

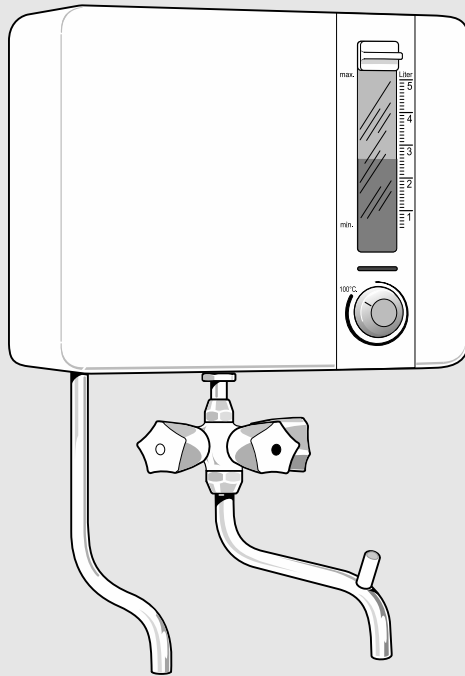


BOSCH

Montage- und Gebrauchsanleitung
Installation and operating instructions

TR1000K

TR1000K 5 B



Inhaltsverzeichnis

1 Sicherheitshinweise 2

2 Montageanleitung 3

 2.1 Montage 3

3 Technische Daten 4

4 Schaltplan 4

5 Gebrauchsanleitung 5

 5.1 Ihr neues Gerät 5

 5.2 Übersicht 5

 5.3 So bedienen Sie das Gerät 6

 5.3.1 Hinweise 6

 5.3.2 Energiesparen 7

 5.3.3 Reinigung 7

 5.3.4 Entkalken 7

6 Eine Störung, was tun? 7

7 Kundendienst 7

8 Entsorgung 8

1 Sicherheitshinweise

Dieses Gerät ist nur für den privaten Haushalt und das häusliche Umfeld bestimmt.



WARNUNG:

Stromschlaggefahr!

Schalten Sie im Fehlerfall sofort die Netzspannung ab.

- **Wir übernehmen keine Haftung für Schäden, die durch Nichtbeachtung dieser Anleitung entstehen.**
- **Das Kochendwassergerät darf nur von einem Fachmann angeschossen und in Betrieb genommen werden.**
- Vor dem Öffnen des Gerätes Netzstecker ziehen.
- Die gesetzlichen Vorschriften des jeweiligen Landes, des örtlichen Elektrizitäts-Versorgungsunternehmens und des Wasserwerkes müssen eingehalten werden.
- **Das Kochendwassergerät nur in einem frostfreien Raum installieren.**
- Das demontierte Gerät frostfrei lagern (Restwasser) und niemals Frost aussetzen.
- **Das elektrische Anschlusskabel vor der Montage spannungslos machen und die Wasserzuleitung absperren!**
- **Den Elektroanschluss erst nach dem Wasseranschluss durchführen.**
- Das Gerät nur an eine vorschriftsmäßig installierte Schutzkontaktsteckdose anschließen. Keine Vielfachstecker/Steckerleisten verwenden.
- Gerät erst an die Schutzkontaktsteckdose anschließen, nachdem es an die Wand montiert wurde.
- Kein Verlängerungskabel verwenden.
- Die Anschlussleitung darf nicht an heißen Teilen anliegen. Die Isolierung könnte beschädigt werden.
- Dieses Gerät kann von **Kindern** ab 8 Jahren und darüber sowie von Personen mit verringerten physischen, sensorischen oder mentalen Fähigkeiten oder Mangel an Erfahrung und Wissen benutzt werden, wenn sie beaufsichtigt oder bezüglich des sicheren Gebrauchs des Gerätes unterwiesen wurden und die daraus resultierenden Gefahren verstehen. **Kinder** dürfen nicht mit dem Gerät spielen. Reinigung und **Benutzer-Wartung** dürfen nicht von **Kindern** ohne Beaufsichtigung durchgeführt werden.
- Kinder vom Gerät fern halten.
- Kinder beaufsichtigen, um zu verhindern, dass sie mit dem Gerät spielen.
- Die Mischbatterie und das Warmwasserrohr können heiß werden. Kinder darauf hinweisen.
- Im Störfall bitte sofort die Sicherungen ausschalten. Bei einer Undichtigkeit am Gerät sofort die Kaltwasserzu-

leitung schließen. Die Störung nur durch den Werkskundendienst oder einen anerkannten Fachbetrieb beheben lassen.

- Keine Scheuermittel oder anlösende Reinigungsmittel verwenden.
- Keinen Dampfreiniger benutzen.

Die Montage- und Gebrauchsanleitung bitte sorgfältig durchlesen, danach handeln und aufbewahren!

2 Montageanleitung

Montieren Sie das Kochendwassergerät, wie im Bildteil beschrieben. Beachten Sie die Hinweise im Text.

Die Bildseiten finden Sie in der Mitte der Anleitung.

2.1 Montage

Lieferumfang (Bild 21)

Montagevorbereitung (Bild 1)

- Berücksichtigen Sie mindestens 30 mm Montagefreiraum über der Geräteoberkante.

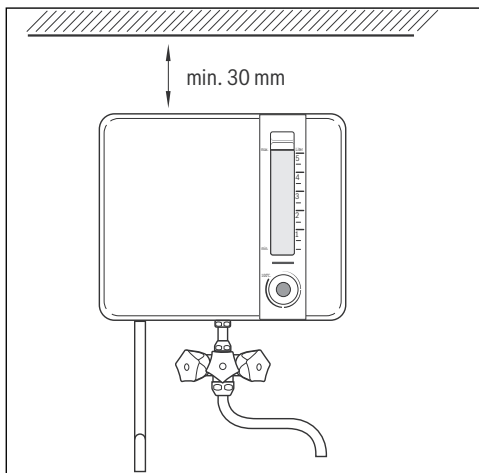


Bild 1

- Das Kochendwassergerät muss lotrecht montiert werden. Wandunebenheiten durch handelsübliches Rohrzwischenstück ausgleichen (Bild 26, [2]).
- Für einen zusätzlichen Wasseranschluss handelsübliches Rohrzwischenstück 50 mm mit Abzweig verwenden (Bild 26, [3]).

- Länge der elektrischen Anschlussleitung kontrollieren. Wenn erforderlich, Gerät vor der Wandmontage mit längerer Anschlussleitung ausrüsten (Bild 25).

! WARNUNG:

Achtung!

Vor dem Wechseln der Anschlussleitung Netzstecker ziehen!

- Mischbatterie anschließen (Bild 22, [1–3]).
- Befestigungsplatte vom Gerät nehmen.
- Schablone „S“ ausbrechen (Bild 22, [4]).
- Schablone an die Befestigungsplatte anlegen und auf die Mischbatterie stellen (Bild 22, [5]).
- Befestigungsbohrungen markieren (Bild 22, [6]).



Hinweis: Auf waagrechte Lage der Befestigungsplatte achten! Bereits vorhandene Bohrlöcher/Dübel anderer Kochendwassergeräte können wiederverwendet werden. Dazu die passenden Löcher in der Montageplatte auswählen.

Wandmontage

- Montageplatte befestigen (Bild 23, [1]).
- Anschlussleitung „A“ in Aussparung einlegen – rechts oder links, je nach Lage der Steckdose (Bild 23, [2]).
- Gerät an Befestigungsplatte hängen (Bild 23, [3]).
- Verbindungsrohr und Auslaufrohr festschrauben (Bild 23, [4]).
- Überlaufrohr einstecken (Bild 23, [5]).

Durchfluss einstellen (Bild 24)

Die Durchflussmenge darf max. 10 l/min betragen, d. h. in 6 Sekunden darf 1 Liter Wasser in den Behälter einlaufen.

- Armaturengriff „G“ ganz öffnen.
- Durch Verdrehen (max. 1/2 Umdrehung) der Drosselschraube „D“ an der Unterseite der Mischbatterie Durchflussmenge einstellen.

Elektroanschluss (Bild 25)

- Das Gerät nur an eine vorschriftsmäßig installierte Schutzkontaktsteckdose anschließen. Keine Vielfachstecker/Steckerleisten verwenden.
- Gerät erst an die Schutzkontaktsteckdose anschließen, nachdem es an die Wand montiert wurde.

Nach der Montage

- Erklären Sie dem Benutzer das Gerät und übergeben ihm bitte die Gebrauchsanweisung.

Variabler Wandabstand (Bild 26)

Wird das Gerät nicht wandbündig montiert, handelsübliches Rohrzwischenstück verwenden und Abstandhalter „A“ entsprechend abwinkel.

1. Wandbündige Montage
2. Wandmontage mit handelsüblichem Zwischenstück a, 30 mm lang
3. Wandmontage mit handelsüblichem Zwischenstück b, 50 mm lang, mit Abzweig für zusätzlichen Wasseranschluss

3 Technische Daten

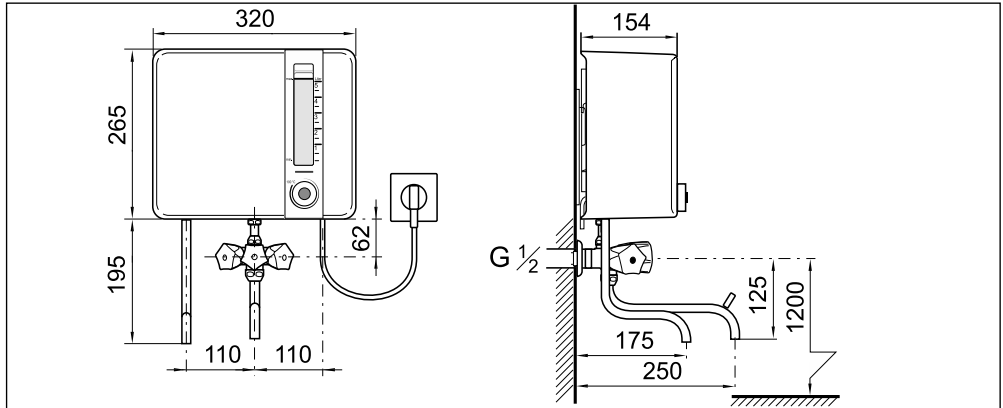


Bild 2

4 Schaltplan

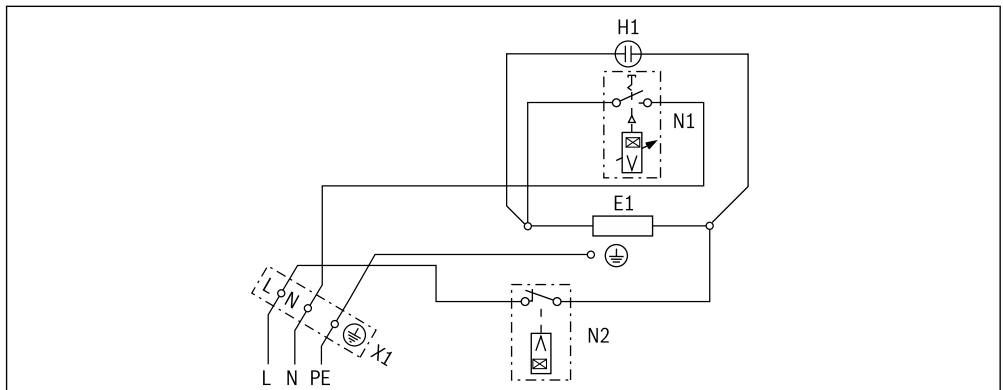


Bild 3

- [E1] Heizung
- [H1] Signallampe
- [N1] Temperatur-Wählbegrenzer
- [N2] Schutz-Temperaturregler
- [X1] Netzanschluss

5 Gebrauchsanleitung

Bitte die ausführlichen Sicherheitshinweise am Anfang dieser Anleitung durchlesen und beachten!

- **Wichtig:** Das Gerät niemals Frost aussetzen!



WARNUNG:

Stromschlaggefahr!

Schalten Sie im Fehlerfall sofort die Netzspannung ab!

- Bei einer Undichtigkeit am Gerät sofort die Kaltwasser zuleitung schließen.

5.1 Ihr neues Gerät

Das Kochendwassergerät ist zur Erwärmung von Trinkwasser für den Hausgebrauch innerhalb geschlossener und frostfreier Räume geeignet.

Sie können warmes Wasser, heißes Wasser oder kochendes, keimfreies Wasser zubereiten.

An der Mischbatterie kann jederzeit Kaltwasser entnommen werden.

5.2 Übersicht

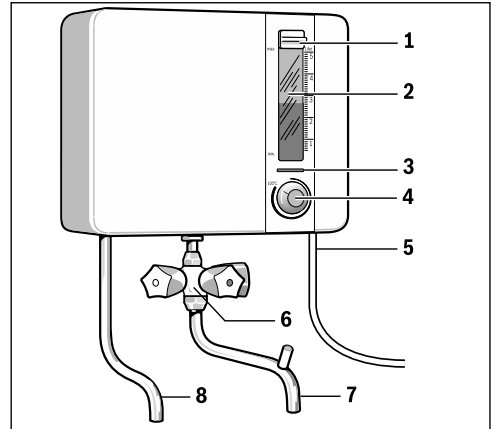


Bild 4

- [1] Entkalkerschublade
- [2] Anzeige der Wassermenge in Liter
- [3] Signallampe, leuchtet bei Heizbetrieb
- [4] Temperaturwähler und Einschalttaste
- [5] Anschlussleitung
- [6] Mischbatterie
- [7] Auslaufrohr
- [8] Überlaufrohr

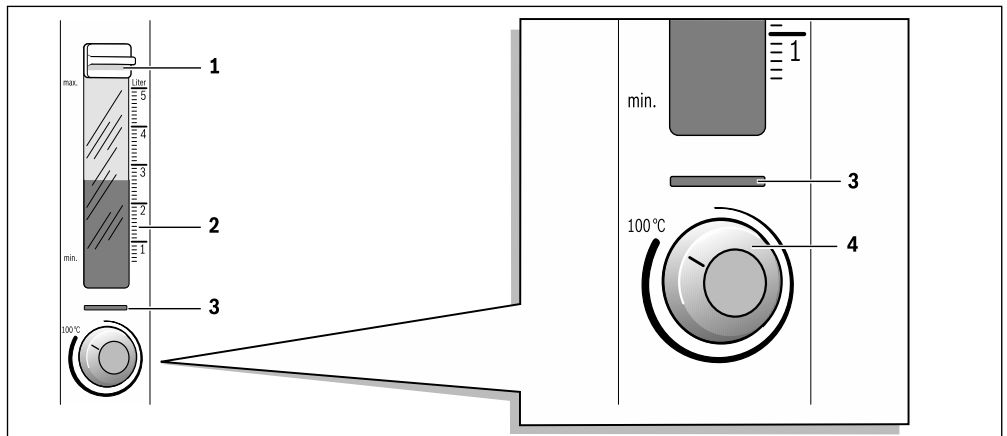


Bild 5

5.3 So bedienen Sie das Gerät

- Das Wasser muss aus Auslaufrohr und Überlaufrohr störungsfrei abfließen können. Verwenden Sie keinen Perlator (Luftsprudler).
- Legen Sie keine Gegenstände auf das Gerät.
- Die elektrische Anschlussleitung darf nicht an heißen Teilen an liegen.
- **Ein Kochendwasser gerät wird bei Betrieb heiß!** Halten Sie Kinder fern. Behälter, Mischbatterie mit Auslaufrohr und Überlaufrohr können bis 100 °C heiß werden.

Füllen

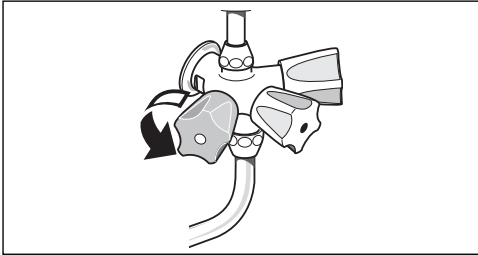


Bild 6

Temperatur wählen

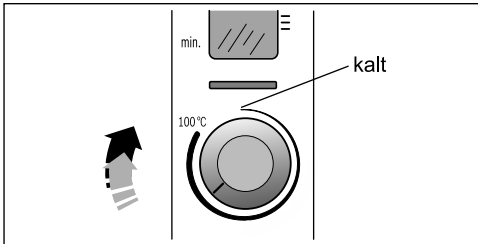


Bild 7

Einschalten

- Knopf drücken.

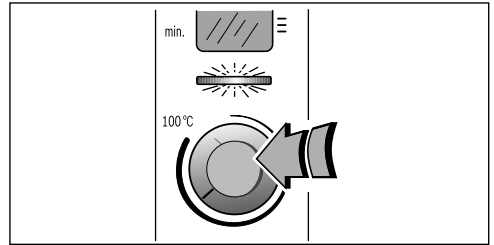


Bild 8

Ausschalten

Bei niedrig eingestellten Temperaturen schaltet das Gerät automatisch ab. Bei höher eingestellten Geräten muss das Gerät **von Hand** ausgeschaltet werden:

- Temperaturwähler **gegen** den Uhrzeigersinn bis zum Anschlag drehen.

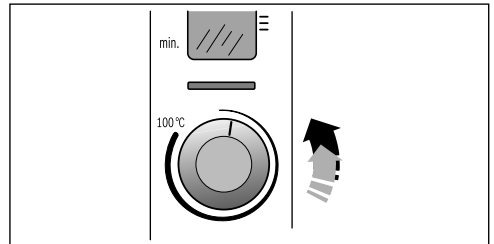


Bild 9

Warmwasser entnehmen

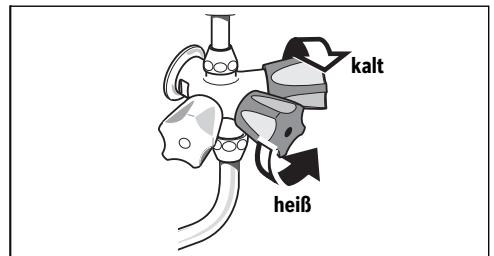


Bild 10

5.3.1 Hinweise

Wird das Gerät nicht ausgeschaltet, wenn das Wasser kocht, heizt das Gerät weiter, bis das Wasser verdampft ist.

- Der Überhitzungsschutz schaltet die Heizung ab. Temperaturwähler **gegen** den Uhrzeigersinn bis zum Anschlag drehen.

Nachdem sich das Gerät abgekühlt hat, ist es wieder betriebsbereit.

Die Abschalttemperatur kann trotz gleicher Einstellung schwanken:

- durch Verkalkung,
- durch unterschiedliche Füllmenge,
- wenn das Gerät in Betrieb genommen wird, bevor es abgekühlt ist.

5.3.2 Energiesparen

Erhitzen Sie immer nur die Menge Wasser, die Sie benötigen. Entnehmen Sie es sofort nach dem Aufheizen.

5.3.3 Reinigung

- Gerät und Mischbatterie nur feucht abwischen. Keine scharfen oder scheuernden Reinigungsmittel verwenden.

5.3.4 Entkalken

Das Gerät muss entkalkt werden, wenn bei maximaler Temperaturwählerstellung folgende Situationen eintreten:

- Das Wasser kocht nicht mehr.
- Heizung und Signallampe schalten sich ohne Summton abwechselnd aus und ein.
- Das Warmwasser läuft deutlich langsamer aus.



VORSICHT:

Achtung!

Kalklöser kann ätzend sein! Spritzer sofort mit Wasser entfernen! Beachten Sie die Anwendungshinweise des Herstellers.

Vorgehensweise

- Kochendwassergerät mit 1/2 Liter kaltem Wasser füllen.
- Entkalkerschubblade bis zum Anschlag herausziehen.
- Etwa 100 ml (kleine Flasche) handelsüblichen, für Kochendwassergeräte geeigneten Kalklöser einfüllen, mit etwas Wasser nachspülen. Bei sehr starker Verkalkung eine erhöhte Kalklösermenge (max. 150 ml) verwenden.
- Entkalkerschubblade wieder ganz einschieben.
- Temperaturwähler auf mittleren Bereich stellen und einschalten. Lösung 15 Minuten einwirken lassen.
- Anschließend Kochendwassergerät auf 5 Liter auffüllen, erneut aufheizen und 30 Minuten einwirken lassen.
- Armaturengriff zum Füllen des Kochendwassergerätes etwas aufdrehen, so dass die Entkalkungslösung langsam durch das Überlaufrohr herausgespült wird und auch dort Kalk gelöst wird.

- Nach etwa 5 Minuten Behälter entleeren und mehrmals mit frischem Wasser spülen.

6 Eine Störung, was tun?



VORSICHT:

Achtung!

Reparaturen an Elektrogeräten dürfen nur vom Fachmann durchgeführt werden. Sie setzen sich großer Gefahr aus, wenn das Gerät unsachgemäß repariert wurde.

Wenn bei leerem Gerät die Signallampe in Abständen aufleuchtet, schützt der ein gebaute Schutz-Temperaturregler das Gerät vor Überhitzung.

- Gerät ausschalten (Temperaturwähler **gegen** den Uhrzeigersinn bis zum Anschlag drehen).

Leuchtet die Signallampe bei ausgeschaltetem Gerät in Abständen auf:

- Stecker ziehen und Kundendienst verständigen.

7 Kundendienst

Bevor Sie bei Störungen den Kundendienst verständigen, prüfen Sie:

- Ist der Stecker des Gerätes eingesteckt?
- Ist die Sicherung der Hausinstallation defekt?
- Hat sich das Gerät nach einem vorherigen Aufheizvorgang wieder genügend abgekühlt?

Sie vermeiden dadurch die Kosten für einen unnötigen Kundendienstansatz.

Wenn Sie den Kundendienst anfordern, geben Sie bitte die **E-Nummer** und **FD-Nummer** Ihres Gerätes an. Sie finden die Nummern an der Unterseite des Kochendwassergerätes.

8 Entsorgung



Dieses Gerät ist entsprechend der europäischen Richtlinie 2012/19/EU über Elektro- und Elektronik altgeräte (waste electrical and electronic equipment – WEEE) gekennzeichnet.

Die Richtlinie gibt den Rahmen für eine EU-weit gültige Rücknahme und Verwertung der Altgeräte vor.

Über aktuelle Entsorgungswege bitte beim Fachhändler informieren.

Table of Contents

1 Safety information	9
2 Installation instructions	10
2.1 Installation	10
3 Technical data	11
4 Circuit diagram	11
5 Operating instructions	12
5.1 Your new appliance	12
5.2 General view	12
5.3 How to operate the heater	13
5.3.1 Further information	13
5.3.2 Saving energy	14
5.3.3 Cleaning	14
5.3.4 Descaling the appliance	14
6 A fault, what to do?	14
7 Customer Service	14
8 Disposal	15
9 Guarantee	15

1 Safety information

This appliance is intended for domestic use and the household environment only.



WARNING:

Risk of electric shock!

Switch off the mains voltage supply immediately if a fault occurs.

- **We do not accept liability for damage resulting from failure to heed these instructions.**
- **The water heater may only be connected and put into operation by a qualified professional.**
- Disconnect the power supply before opening the appliance.
- The statutory regulations of the respective country, as well as those of the local electricity and water suppliers, must be adhered to.
- **The water heater may only be installed in a frost-free room.**
- The dismantled appliance must be stored in a frost-free area (residual water) and may not be subjected to frost.
- **Disconnect the electrical connection cable from the supply and shut off the water supply before connecting the appliance!**
- **Connect the water supply and then connect the electrical supply.**
- The heater should only be connected to a properly installed, earthed socket. Do not use a socket strip.
- Do not plug the heater into the electricity supply until it has been mounted on the wall.
- Do not use an extension cable.
- Ensure that the mains cable does not come into contact with any of the hot parts of the appliance. The insulation could be damaged.
- This appliance can be used by **children** aged 8 years and older as well as by persons with diminished bodily, sensory or mental perception, or those who lack knowledge or experience, if they are monitored or have received instruction concerning use and comprehend the possible dangers that can result. **Children** may not play with the appliance. Cleaning and **maintenance by the user** may not be performed by unsupervised **children**.
- Keep children away from the appliance.
- Please monitor children to ensure that they do not play with the appliance.
- The mixer and the warm water pipe may be hot. Please inform and instruct children appropriately.

- Please switch off all fuses immediately with a malfunction. Immediately shut off the cold water supply to the appliance should it leak. The malfunction can only be repaired by factory service or an authorised service agent.
- Do not use aggressive or abrasive cleaning detergents!
- Do not use a steam cleaner.

Please read this installation and operating instruction manual carefully, then act accordingly! Store for future reference.

2 Installation instructions

Install the water heater as described in the illustrated section. Observe the instructions in the text.

The illustrations can be found in the centre of the instruction manual.

2.1 Installation

Parts supplied (Fig. 21)

Preparations for installation (Fig. 11)

- Leave a gap of at least 30 cm above the top edge of the appliance housing.

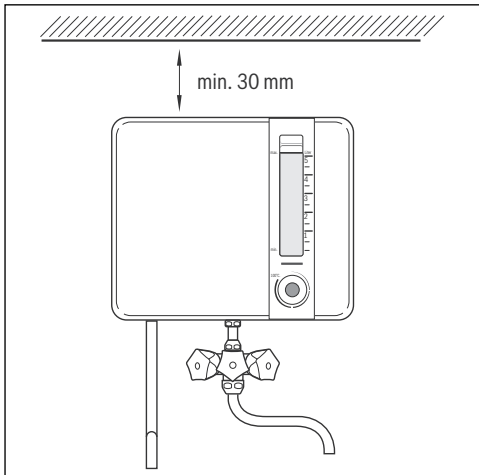


Fig. 11

- The water heater must be mounted so that it is absolutely perpendicular. Use a standard pipe joining piece to compensate for an uneven wall surface (Fig. 26, [2]).
- For an additional water connection, use a standard 50 mm branch adapter (Fig. 26, [3]).

- Check the length of the mains connecting cable. If necessary, fit a longer cable to heater before it is mounted on the wall (Fig. 25).



WARNING:

Attention!

Unplug the heater from the electricity supply before changing the cable!

- Installation of the mixer tap (Fig. 22, [1–3]).
- Detach the mounting plate from the appliance.
- Break off the template “S” (Fig. 22, [4]).
- Hold the template against the mounting plate and place it over the mixer tap (Fig. 22, [5]).
- Mark the position of the holes for mounting the plate (Fig. 22, [6]).



Note: Make sure that the mounting plate is absolutely horizontal!

Any holes in the wall and rawplugs that remain from a previous water heater can be used again.

Simply identify the corresponding holes in the mounting plate.

Wall mounting

- Fixing the mounting plate (Fig. 23, [1]).
- Insert mains cable “A” into the recess – towards right or left – depending on position of socket (Fig. 23, [2]).
- Hook the heater onto the mounting plate (Fig. 23, [3]).
- Attach and tighten the water intake and outlet pipes (Fig. 23, [4]).
- Insert the overflow pipe (Fig. 23, [5]).

Setting the water flow rate (Fig. 24)

The maximum water flow rate is 10 l/min, i. e. 1 litre of water takes 6 seconds to flow into the tank.

- Open tap “G” fully.
- Adjust the flow rate by turning throttle screw “D” on the underside of the mixer unit (1/2 turn max.).

Electrical connection (Fig. 25)

- The heater should only be connected to a properly installed, earthed socket. Do not use a socket strip.
- Do not plug the heater in to the electricity supply until it has been mounted on the wall.

When installation has been completed

- Explain the heater to the user and hand over the operating instructions.

Distance from wall (Fig. 26)

If the heater is not going to be mounted flush on the wall, use a standard pipe connecting piece and bend stand-off "A" to the appropriate position.

1. Mounted flush on the wall
2. Wall mounting using commercially available adapter piece **a**, 30 mm long
3. Wall mounting using commercially available adapter piece **b**, 50 mm long, equipped with an additional water connection

3 Technical data

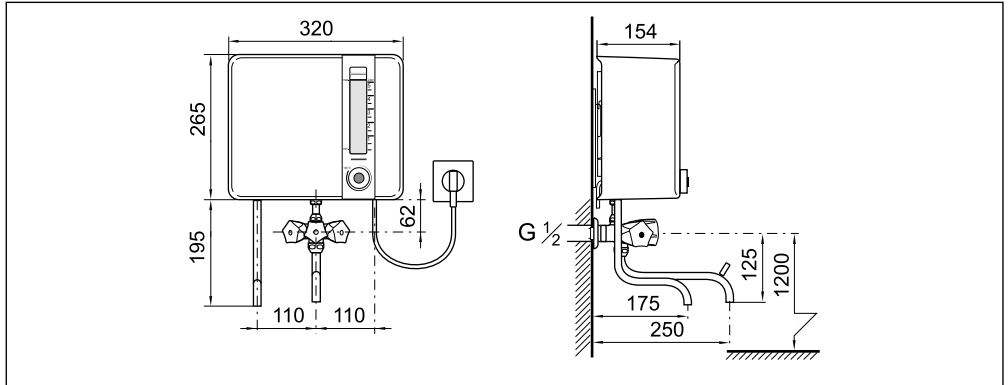


Fig. 12

4 Circuit diagram

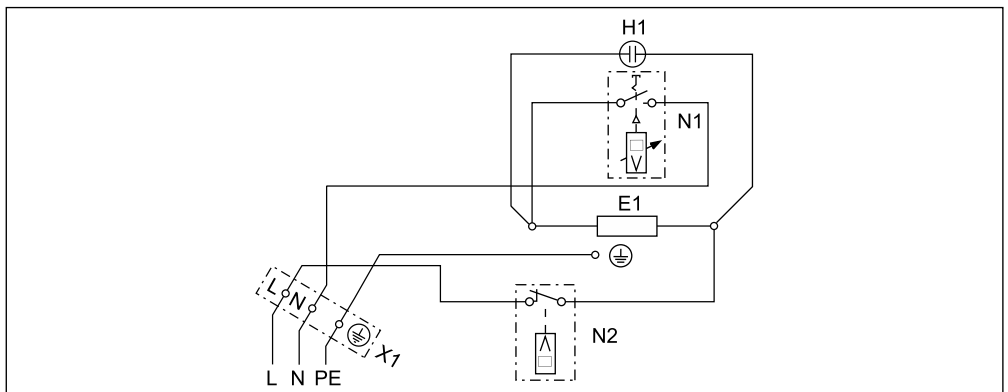


Fig. 13

[E1] Heating element
[H1] Pilot light

[N1] Temperature selector/limiter
[N2] Safety thermostat
[X1] Power input terminals

5 Operating instructions

Please read and observe the detailed safety instructions at the start of these instructions!

- **Important:** The appliance may never be exposed to frost!



WARNING:

Risk of electric shock!

Switch off the mains voltage supply immediately if a fault occurs.

- Immediately shut off the cold water supply to the appliance should it leak.

5.1 Your new appliance

This water heater is suitable for heating drinking water for household use when installed within a closed, frost-free room.

You can use the water heater for warm water, hot water, boiling, germ-free water.

Cold water is available at any time from the mixer tap.

5.2 General view

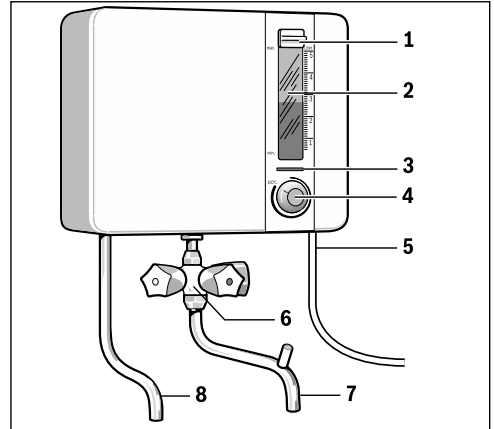


Fig. 14

- [1] Descaler drawer
- [2] Water volume indicator (in litres)
- [3] Pilot light, shines during heating
- [4] Temperature selector and ON switch
- [5] Mains cable
- [6] Mixer tap
- [7] Outlet pipe
- [8] Overflow pipe

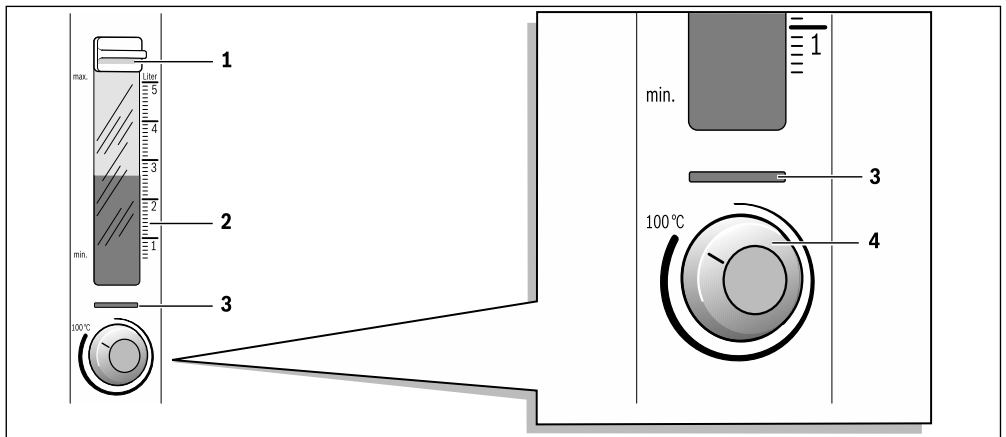


Fig. 15

5.3 How to operate the heater

- The water must be able to flow freely out of the outlet and overflow pipes. Do not attach an aerator to the outlet pipe.
- Do not place any objects on the appliance.
- Ensure that the mains cable does not come into contact with any of the hot parts of the appliance.
- **The water heater will become very hot during use!** Keep children away from the heater. The water tank, mixer tap with outlet pipe and overflow pipe can all reach a temperature of 100 °C.

Fill with water

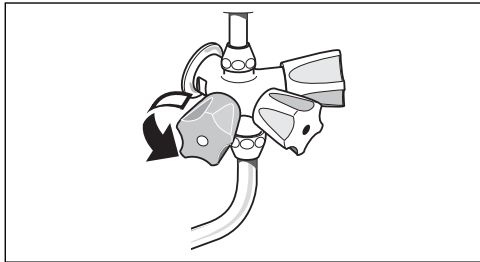


Fig. 16

Select temperature

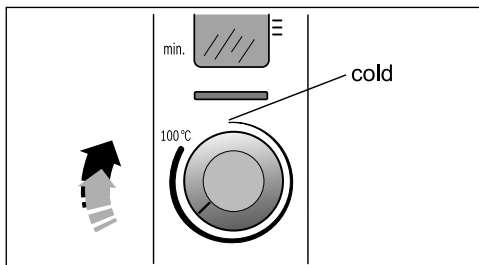


Fig. 17

Switching ON

- Press button.

5.3.1 Further information

If the appliance does not switch OFF when the water boils, the appliance continues heating until the water has

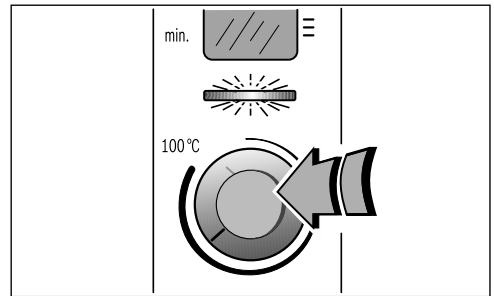


Fig. 18

Switching OFF

If a low temperature is selected, the device automatically switches off. If the device is set at higher temperatures, it must be switched off **manually**.

- Turn temperature selector **anti-clockwise** as far as the end stop.

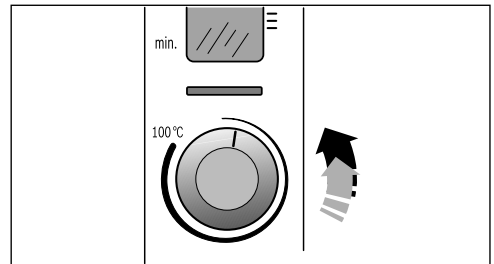


Fig. 19

Open the hot-water tap

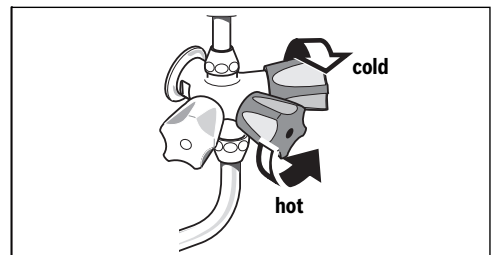


Fig. 20

evaporated.

- The overheating protection switches the heater OFF. Rotate the temperature selector as far as possible in an **anti-**

clockwise direction.

After the heater has cooled down, it is ready for use again.

The temperature at which the heater switches off can vary, although the setting remains the same, due to:

- internal furring,
- different volumes of water in the tank,
- using the heater again before it has cooled down.

5.3.2 Saving energy

Only heat the amount of water that you actually require. Run the water out of the heater as soon as it has reached the selected temperature.

5.3.3 Cleaning

- Simply wipe the housing and the mixer tap with a damp cloth. Do not use acidic or abrasive cleaning materials.

5.3.4 Descaling the appliance

The device must be descaled if the following situations apply after selecting the maximum temperature setting:

- the water does not come to the boil,
- heater and pilot lamp switch off and on at intervals without the buzzer sounding,
- the flow of hot water out of the outlet pipe is significantly slower.

- After about 5 minutes, drain the tank and then rinse it out several times with fresh water.

6 A fault, what to do?



CAUTION:

Attention!

Repairs to electrical appliances must only be carried out by an authorised technician. Improper repairs can lead to risk of serious injury to the user.

If the pilot light comes on at regular intervals when the heater is empty, this indicates that the integrated safety thermostat is protecting the appliance from overheating.

- Switch the heater off (turn the temperature selector fully **anti-clockwise**).

If the pilot light comes on at intervals although the heater is switched off:

- Unplug the appliance from the mains and call Customer Service.

7 Customer Service

If you encounter a problem, please check the following before calling Customer Service:

- Is the heater plugged in?
- Is the fuse in the domestic wiring in order?
- Has the heater cooled down sufficiently since the last time it was used to boil water?

You will save yourself the costs of an unnecessary visit by customer service personnel.

We ask you to always provide the **E-No.** and the **FD-No.** of your appliance when calling in a customer service engineer. You will find these numbers on the underside of the water heater.



CAUTION:

Attention!

Descaling agents can be corrosive! Wash off any spillage with water immediately! Observe the instructions for use provided by the manufacturer.

Descaling procedure

- Fill the tank with a 1/2 litre of cold water.
- Pull out the descaler drawer as far as the stop.
- Pour in approx. 100 ml (small bottle) of commercially available descaling liquid suitable for use on water boilers, and add a little water.

If the furring is quite severe, increase the amount of descaling liquid accordingly (max. 150 ml).

- Push the descaler drawer all the way into the heater.
- Adjust the temperature selector to the middle setting and switch on. Allow the solution to react for 15 minutes.
- Next, top up the tank to the 5-litre mark, heat the water again and wait 30 minutes while descaling takes place.
- Slightly open the tap for filling the tank with cold water, so that the descaling solution is slowly flushed out through the overflow where it also dissolves any scale in the pipe.

8 Disposal



This appliance is labelled in accordance with European Directive 2012/19/EU concerning used electrical and electronic appliances (waste electrical and electronic equipment – WEEE).

The guideline determines the framework for the return and recycling of used appliances as applicable throughout the EU.

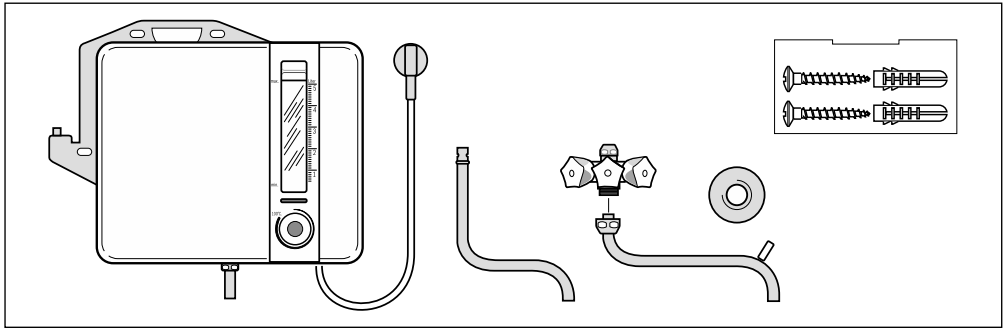
Please ask your specialist retailer about current disposal facilities.

9 Guarantee

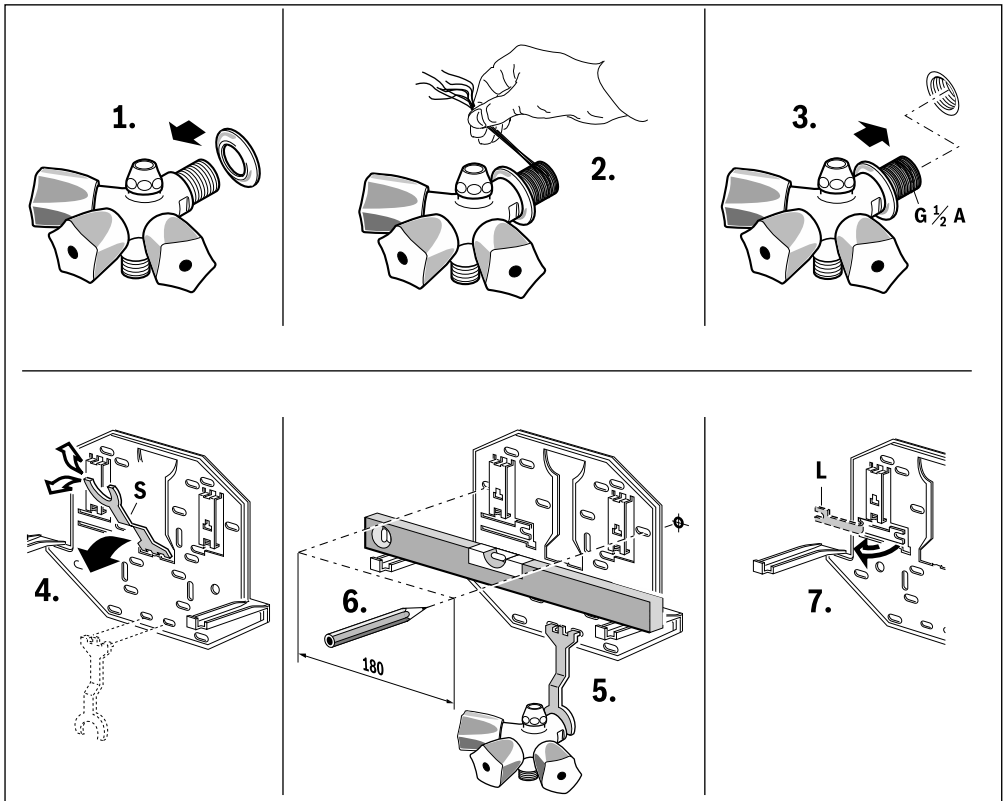
The guarantee conditions for this appliance are as defined by our representative in the country in which it is sold.

Details regarding these conditions can be obtained from the dealer from whom the appliance was purchased. The bill of sale or receipt must be produced when making any claim under the terms of this guarantee.

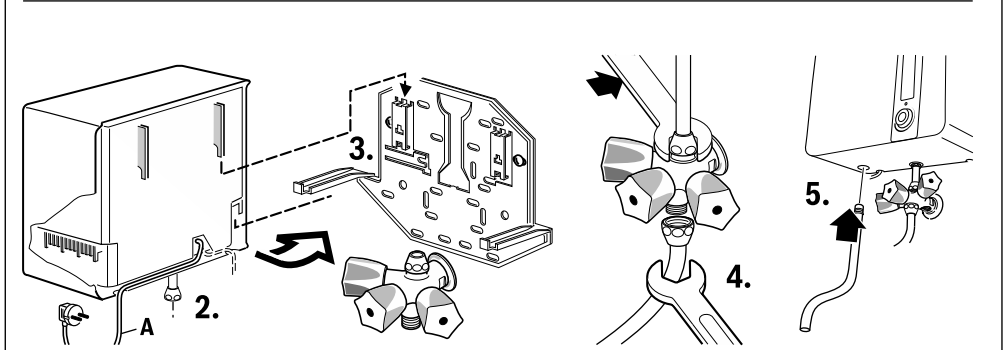
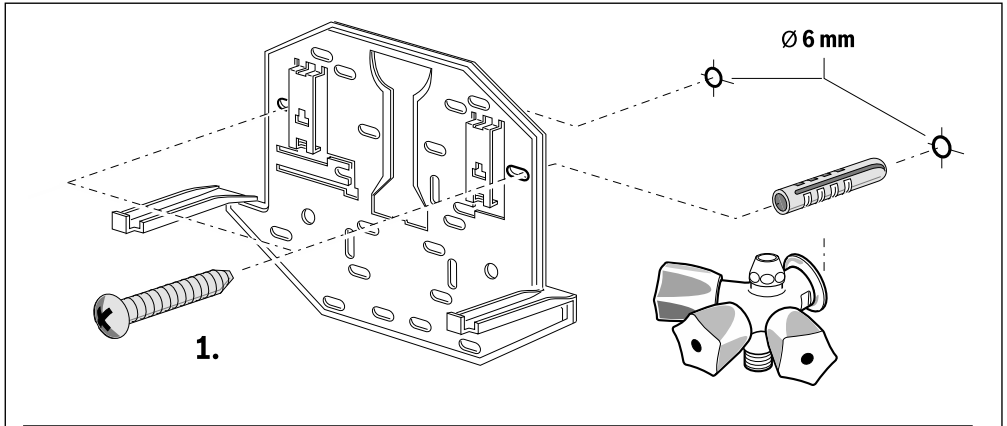
Subject to change without notice.



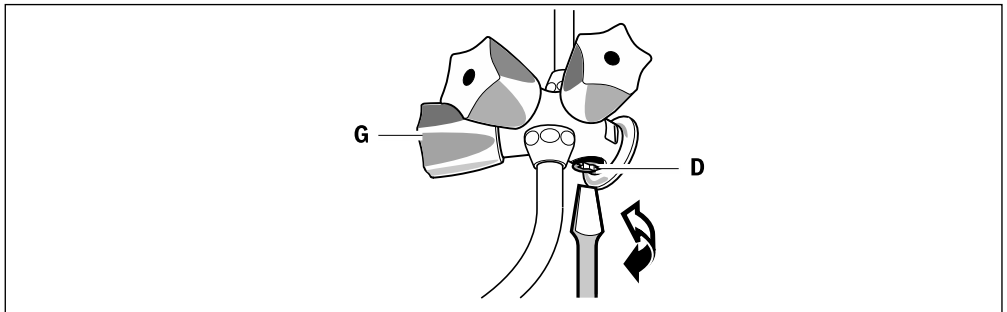
21



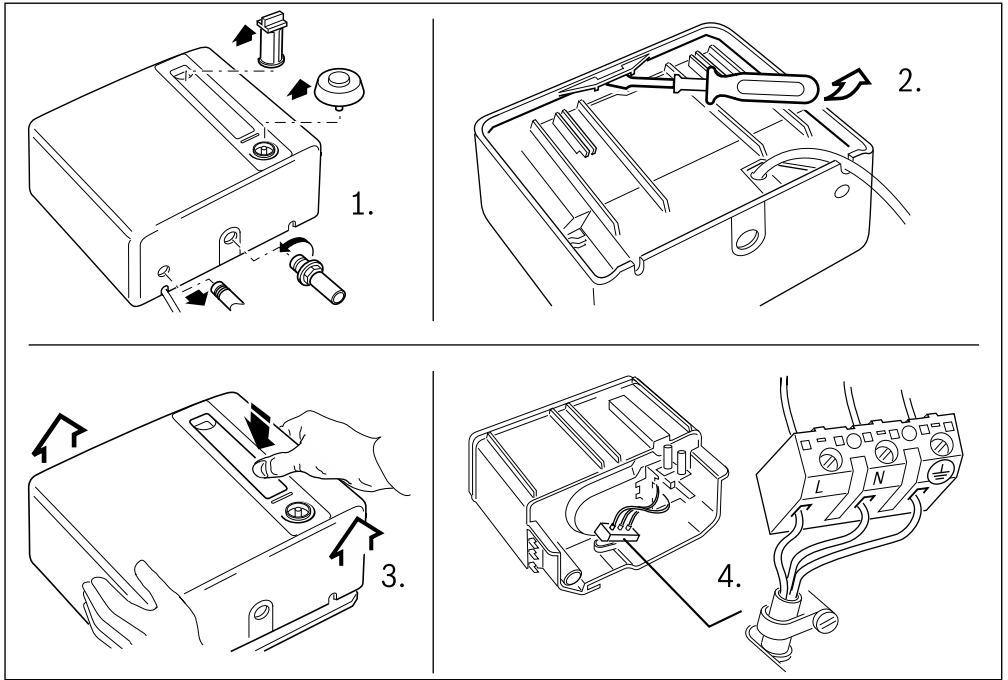
22



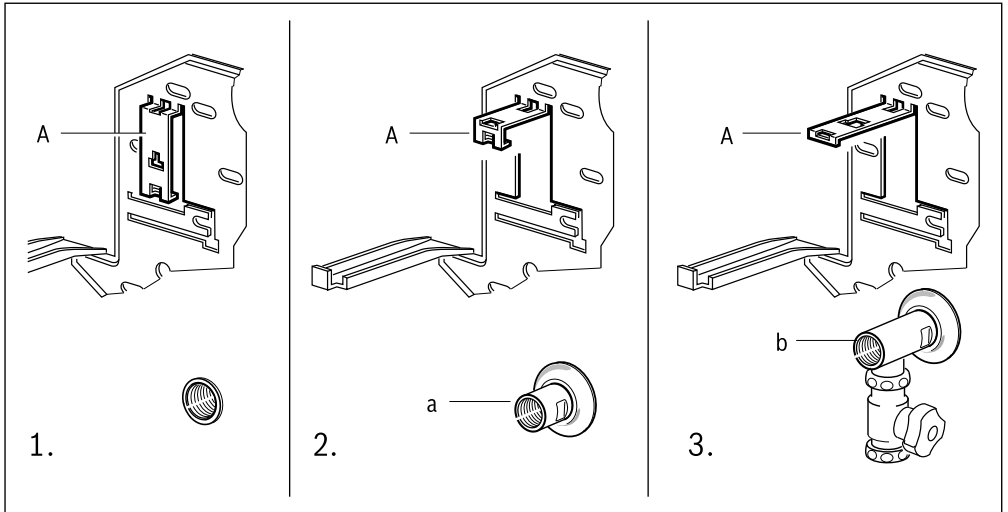
23



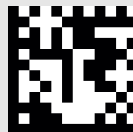
24



25



26



6720876044

Bosch Thermotechnik GmbH
Junkersstrasse 20-24
D-73249 Wernau

www.bosch-thermotechnology.com

Free Manuals Download Website

<http://myh66.com>

<http://usermanuals.us>

<http://www.somanuals.com>

<http://www.4manuals.cc>

<http://www.manual-lib.com>

<http://www.404manual.com>

<http://www.luxmanual.com>

<http://aubethermostatmanual.com>

Golf course search by state

<http://golfingnear.com>

Email search by domain

<http://emailbydomain.com>

Auto manuals search

<http://auto.somanuals.com>

TV manuals search

<http://tv.somanuals.com>