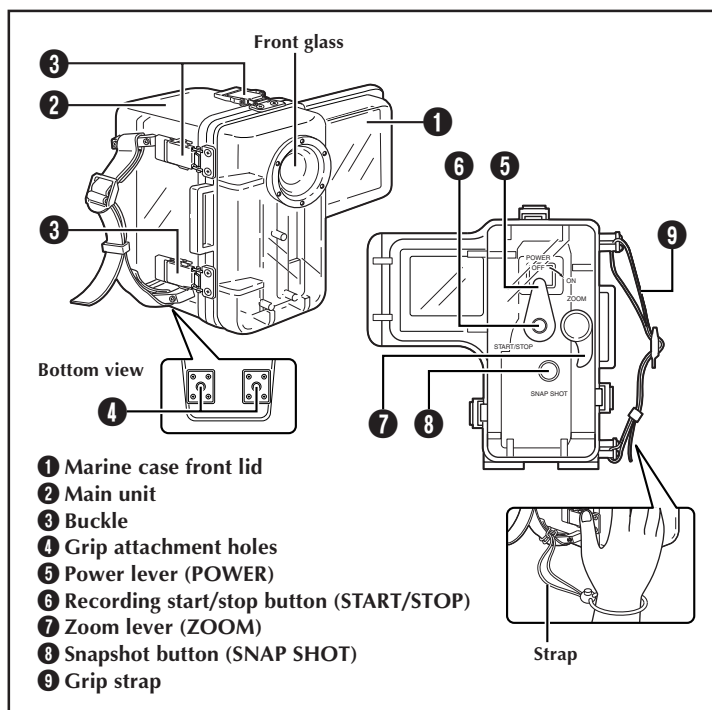


WR-DVP3U Marine Case

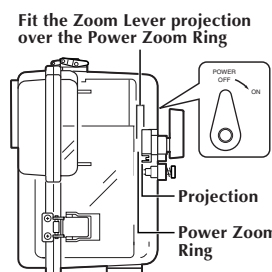
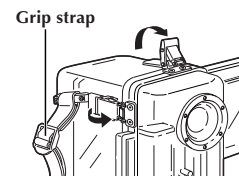
Names of the parts



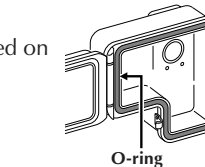
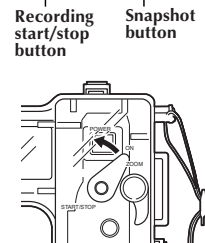
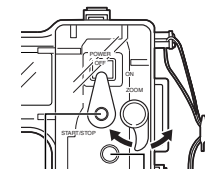
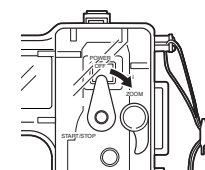
Mounting method and operating method for each part

- 1 Tighten the camcorder's grip strap.
- 2 Remove the four buckles on the marine case and open the front lid.
- 3 Align the Power Lever with the "OFF" mark on the marine case.
- 4 Set the camcorder's Power Switch to "OFF", then open the LCD monitor and insert the camera into the marine case. Place the included anti-fogging silica gel in the gap between the camcorder and the marine case to prevent fogging in the marine case.
 - Only the BN-V107 battery can be used.
 - Remove the grip belt or strap from the camcorder before inserting it.
 - If the camcorder's Power Switch is set to "M", perform settings as required then insert the camcorder into the marine case.
- 5 Fit the Zoom Lever projection on the marine case over the outer groove of the Power Zoom Ring on the camcorder, making sure that it is securely fit.

⚠ If the camcorder's Power Switch is not set properly when the camcorder is placed in the marine case, it could break and/or it could damage the Power Lever aligning boss on the marine case.



- 6 Before sealing the marine case, check that there is no sand, dirt, or other foreign matter on the O-ring mounted on the front lid or on the O-ring contact surface on the main unit. Also make sure that the inserted silica gel bag is not pinched. If you dive with foreign matter trapped in these areas, water will leak.
- 7 Check that the O-ring on the front lid is correctly mounted in the groove, then press in the front lid. Flip down the four buckles in the directions indicated by the arrows in the figure on the right to seal the marine case.
- 8 Turn the marine case's Power Lever in the direction of the arrow to set the camcorder's Power Switch to "A" or "M".
 - The camcorder's Power Lamp lights.
- 9 To start video recording, press the Recording Start/Stop Button. To stop video recording, press it again.
 - Press the Snapshot Button to perform Snapshot recording.
- 10 The zoom can be adjusted with the Zoom Lever.
 - Telephoto : turn the lever to the left (↶)
 - Wide angle : turn the lever to the right (↷)
- 11 When you are finished shooting, set the marine case's Power Lever to "OFF" (in the direction of the arrow) to set the camcorder's Power Switch to "OFF".
 - The camcorder's Power Lamp goes out.



NOTES:

- The O-ring is made from rubber and is mounted on the front lid.
- Refer to the camcorder's instructions for more information.

Before use, this unit must be pre-tested to check if there is any water leakage.

Please read before use.

This marine case is a precision instrument designed to permit safe video recording under high water pressure. Please pay careful attention when handling the unit before and after use, as explained in this user's manual.

Each part of the marine case has been subject to strict controls during the manufacturing process, and the individual functions have faced stringent tests during the assembly process. Each marine case has also had to pass water-proof inspections using high-pressure water testers. However, damage can sometimes occur during transport and distribution, or during storage after purchase, so before diving always carry out the following pre-use test to verify safety.

Pre-use test

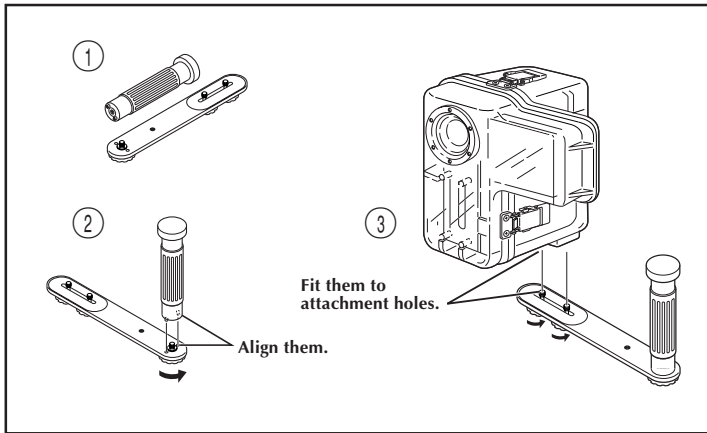
Be sure to perform the following pre-use test before diving.

1. Before mounting the camcorder inside the marine case, dive with only the empty marine case and test for water leaks.
 - Check for leaks at a depth of 3 m where there is no water pressure. Allow 5 or 6 minutes to ensure there are no leaks. Be sure to perform this test to ensure the safety of your camcorder.
2. The following are some common causes of water leaks:
 - A. The marine case is used without attaching the O-ring.
 - B. The O-ring is not mounted in the correct position.
 - C. The O-ring is damaged or deformed.
 - D. There is sand, dirt, hair or other foreign matter on the O-ring.
 - E. There is sand, dirt, hair or other foreign matter on the contact surface of the O-ring or on the inside of the lid.
 - F. The provided strap or silica gel bag is pinched inside the marine case when the lid is closed.

To protect your camcorder and ensure optimum use, keep the examples listed above in mind when using the marine case.

JVC accepts no responsibility for water leakage or damage to anything inside the marine case (camcorder, cassette, etc.) due to careless usage of this product. Be sure to follow correct procedures when using the marine case.

How to attach the grip



Usage precautions

- 1 Never use any of the following chemicals for cleaning, rust-proofing, fog prevention, repair, or other purposes.
 - 1) Do not clean the marine case with alcohol, gasoline, paint thinner, or other volatile organic solvents, chemical cleaners or similar agents. (Pure water or lukewarm water is adequate for cleaning.)
 - 2) Do not use rust-proofing agents or the like on metal parts. (Stainless steel and aluminum are used for all metal parts, so pure water is adequate for cleaning.)
 - 3) Do not use commercially-available anti-fogging agents. (Always use the fogging agent that came with the marine case.)
 - 4) Do not use any silicon grease other than that specified for the O-ring. (Always use the silicon grease that came with the marine case.)
 - 5) Do not use any adhesives for repairs, etc. (If any repairs are necessary, please consult the store of purchase.) Direct or indirect use (vaporized chemicals) of any of the above chemicals on the marine case can cause cracks when the marine case is placed under high pressure.
- 2 Exercise caution, as this marine case is a completely airtight structure. If it is left exposed to direct sunlight, or in a car, ship, or on the beach, the internal temperature can climb extremely high, which may cause the camcorder inside to stop working properly.
- 3 Do not use the glass cleaner or cleaner for any purpose other than cleaning the front glass.
- 4 If the camcorder is sealed inside the marine case in an area where the humidity and temperature are high, diving will make the humidity trapped inside the marine case cool down, causing condensation to form and the glass surface to become fogged. It is recommended that you insert the camcorder into the marine case in an area where the humidity is low and the temperature is close to that of the water where you will be diving. If a piece of aluminum foil is cut to approx. 50 cm² and is inserted into the glass part of the marine case, fog inside the marine case will adhere to the aluminum foil, as its heat conductivity is higher than that of glass. This is an effective way to quickly reduce fog inside the marine case.
- 5 Do not open or close the case in areas where it may be subjected to water spray or sand.
- 6 If you must open the marine case at the diving site in order to replace the battery or tape, observe the precautions below.
 - 1) Select a location safe from water spray and sand.
 - 2) Completely wipe off any water between the main unit and the lid section of the main case and on the buckles. Thoroughly dry off any water remaining on the marine case with a dry cloth.
 - 3) When removing the buckles and opening the lid section, be careful that no water drips from your hair or body into the marine case.
 - 4) In order to avoid touching the camcorder with hands that have salt water on them, place a towel dampened with pure water in a plastic bag beforehand and use it to wipe any salt off your hands and fingers before touching the camcorder.

- 7 Do not throw the marine case into the water.
- 8 After use, wash off adequately with pure water as soon as possible. If the marine case has been used in salt water, soaking the marine case in pure water for a while is an effective way to remove salt. Be sure to operate all levers and buttons to wash off any salt in the grooves. If any salt remains, it will dry out and crystallize. This could result in water leakage.
- 9 After washing, wipe off any water with a dry cloth free of salt to completely dry off the marine case. However, do not expose the marine case to direct sunlight in order to dry it. This can cause discoloration and breakage of the marine case, and can speed up deterioration of the O-ring.
- 10 Wipe the inside of the marine case with just a dry cloth. Maintain the transparency of the front glass by wiping the inside face with a silicon cloth or the like moistened with cleaner agent.
- 11 If the front glass is left dirty, it may cause fogging.
- 12 Remove the O-ring from the lid section and wipe off any salt, sand, and other foreign matter. In the same manner, wipe off any adhering foreign matter from the groove into which the O-ring was fit and from the main unit of the marine case where the O-ring contacted it. When removing the O-ring from the groove, avoid using sharp-tipped metal objects; instead use a round-tipped object, such as a hair pin, to avoid damaging the O-ring when you remove it.
- 13 Since the marine case is made of polycarbonate resin, handle it carefully. In particular, it can be easily scratched by rocks, etc. at the shooting site and may be damaged if it is dropped or otherwise subject to shock. When going to the shooting site by car, ship, train, or plane, avoid transporting the camcorder in the marine case. If you take adequate handling precautions, however, there should be no problem in transporting the camcorder in the marine case for a short distance, for example from the target site to the diving site.
- 14 Avoid removing any parts other than those indicated in the user's manual, altering the marine case, or using any parts other than those specified. If any problems occur, please consult the store of purchase.
- 15 The appearance and specifications of this unit are subject to change without prior notice.

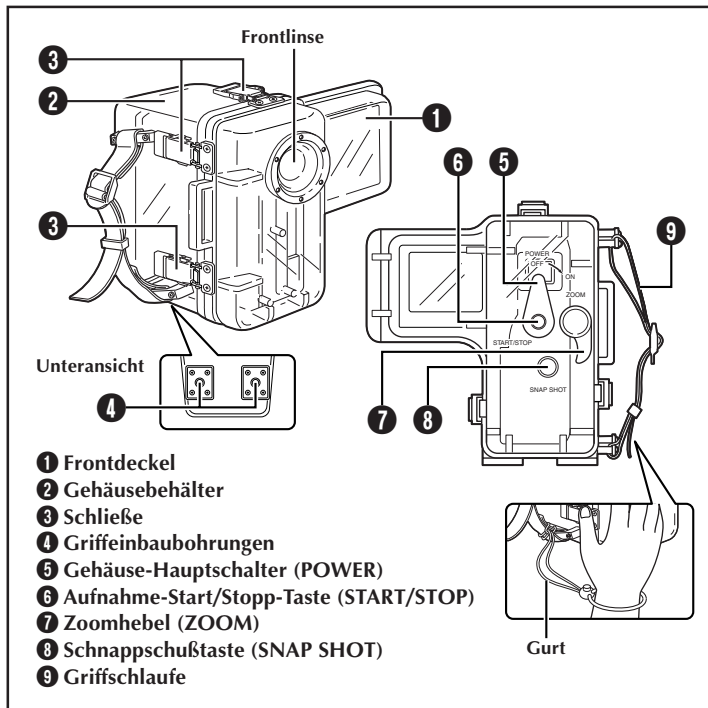
Main specifications

Maximum pressure	: Water depth up to 30 meters
Power switch	: ON/OFF
Recording start/stop	: START/STOP
Snapshot	: SNAPSHOT
Zoom	: T/W
Main unit dimensions (W x H x D)	: 150 mm x 150 mm x 130 mm
Main unit weight	: Approx. 610 g
Compatible model	: GR-DVP1, GR-DVP3
Accessories	: Maintenance kit (glass cleaner agent (for anti-fogging), cleaner agent (for removing dirt), silicon grease, silicon cloth, anti-fogging silica gel, paper, cotton swabs, O-ring, strap, grip)

WR-DVP3U

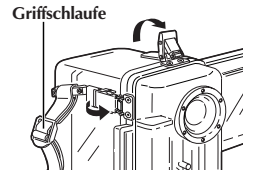
Unterwasser-Gehäuse

Bezeichnung der Teile



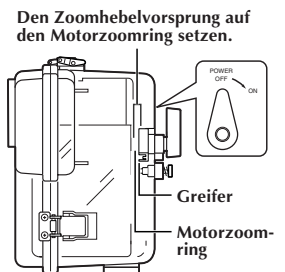
Installieren des Camcorders und Handhabung der Unterwasser-Gehäuse-Teile

- 1 Die Griffbandschleife des Camcorders straffen.
- 2 Die vier Schließen des Unterwasser-Gehäuses ausklinken und den Frontdeckel öffnen.
- 3 Den Gehäuse-Hauptschalter auf die "OFF"-Marke am Unterwassergehäuse ausrichten.
- 4 Den Camcorder-Hauptschalter auf "OFF" stellen, den LCD-Monitor nach außen klappen und den Camcorder in das Gehäuse einsetzen. Das mitgelieferte Anti-Beschlag-Silica-Gel zwischen Camcorder und Gehäuse einlegen, um ein Beschlagen des Unterwasser-Gehäuses zu verhindern.

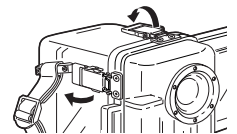


- Es kann ausschließlich die Batterieausführung BN-V107 verwendet werden.
- Vor dem Einsetzen müssen die Griffschleife und/oder der Tragegurt vom Camcorder abgenommen werden.
- Ist der Camcorder-Hauptschalter auf "M" eingestellt, müssen die manuellen Einstellschritte vor dem Einsetzen des Camcorders in das Unterwasser-Gehäuse vorgenommen werden.

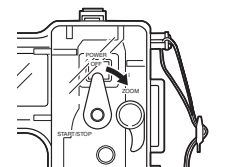
- 5 Den Zoomhebelgreifer des Unterwasser-Gehäuses so ausrichten, daß er einwandfrei fest auf der Außennut des Camcorder-Motorzoomreglers aufsitzt.
 ⚠ Wenn der Camcorder-Hauptschalter beim Einsetzen des Camcorders in das Unterwassergehäuse nicht in der richtigen Position steht, kann er beschädigt werden und/oder den Greifer des Gehäuse-Hauptschalters beschädigen.



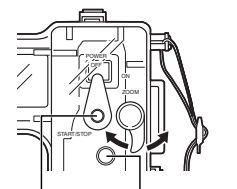
- 6 Vor Versiegeln des Unterwasser-Gehäuses sicherstellen, daß der Dichtungsring am Deckel und die Dichtungsring-Kontaktfläche am Gehäuse frei von jeder Verunreinigung (Staub, Sand sonstige Partikel etc.) sind. Zudem sicherstellen, daß der Silica-Gel-Beutel nicht zwischen Deckel und Gehäuse eingeklemmt wird. Falls die einwandfreie Abdichtung behindert wird, kann Wasser in das Gehäuse eindringen.
- 7 Sicherstellen, daß der Dichtungsring des Deckels einwandfrei in seiner Vertiefung sitzt. Dann den Frontdeckel andrücken. Nun die vier Schließen wie rechts gezeigt in Pfeilrichtung andrücken, um den wasserdichten Zustand des Unterwasser-Gehäuses zu gewährleisten.



- 8 Den Gehäuse-Hauptschalter in Pfeilrichtung drehen, um den Camcorder-Hauptschalter auf "A" oder "M" zu stellen.



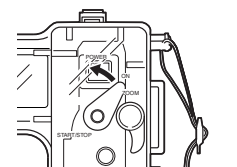
- 9 Zum Starten und Stoppen der Videoaufnahme die Aufnahme-Start/Stopp-Taste drücken.
 - Zur Schnappschußaufnahme die Schnappschußtaste drücken.



- 10 Das Camcorder-Objektiv kann mit dem Zoomhebel ein- oder ausgezoomt werden.
 - Tele : Den Hebel nach links drehen (↶)
 - Weitwinkel : Den Hebel nach rechts drehen (↷)

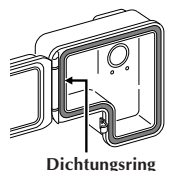


- 11 Nach der Aufnahme den Gehäuse-Hauptschalter auf "OFF" stellen (in Pfeilrichtung drehen), um den Camcorder-Hauptschalter auf "OFF" zu stellen.
 - Die Camcorder-Betriebsanzeige erlischt.



HINWEISE:

- Der Gummi-Dichtungsring ist am Deckel angebracht.
- Weitere Angaben siehe die Camcorder-Bedienungsanleitung.



Vor Gebrauch muß das Unterwasser-Gehäuse auf seine Wasserdichtigkeit überprüft werden!

Bitte vor der Ingebrauchnahme durchlesen.

Dieses Unterwasser-Gehäuse ist präzisionsgefertigt und für Unterwasseraufnahmen bei hoher Wasserdruckeinwirkung geeignet. Bitte achten Sie unbedingt auf die Handhabungshinweise, die vor und nach dem Gebrauch gelten.

Alle Bauteile des Unterwasser-Gehäuses unterliegen während der Fertigung strikten Kontrollen und sind bei der Montage strengen Belastungstests unterworfen. Jedes Unterwasser-Gehäuse wird zudem auf Wasserdichtigkeit unter hohem Wasserdruck überprüft. Da bei Auslieferung, Beförderung und/oder der Aufbewahrung ggf. Schäden auftreten können, muß vor dem Gebrauch unter Wasser unbedingt jeweils ein Eignungstest durchgeführt werden, der im folgenden erläutert wird.

Eignungstest

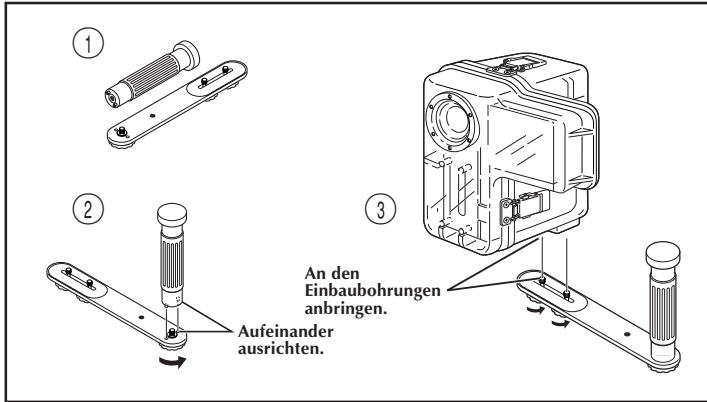
Vor einem Tauchgang bitte den folgenden Eignungstest durchführen.

1. **Vor dem Einsetzen des Camcorders erst einmal mit leerem Unterwasser-Gehäuse tauchen und hierbei die Wasserdichtigkeit überprüfen.**
 - In einer Wassertiefe mit noch geringem Wasserdruck (3 m) auf Wasserdichtigkeit prüfen. Mindestens 5 bis 6 Minuten warten, um sicherzustellen, dass das Gehäuse nicht leckt. Führen Sie diese Überprüfung durch, um den sicheren Gebrauch Ihres Camcorders zu gewährleisten.
2. **Falls Wasser eindringt, kann dies auf die folgenden Ursachen zurückzuführen sein:**
 - A. Wenn der Dichtungsring nicht verwendet wird.
 - B. Wenn der Dichtungsring nicht einwandfrei sitzt.
 - C. Wenn der Dichtungsring beschädigt und/oder verformt ist.
 - D. Wenn Fremdkörper (Sand, Schmutz, Haare etc.) am Dichtungsring angelagert sind.
 - E. Wenn Fremdkörper (Sand, Schmutz, Haare etc.) an den Kontaktflächen des Dichtungsringes oder am Deckel angelagert sind.
 - F. Wenn der mitgelieferte Tragegurt oder der Silica-Gel-Beutel zwischen Deckel und Gehäuse eingeklemmt ist.

Bitte berücksichtigen Sie die hier genannten Beispiele, um Ihren Camcorder optimal zu schützen und störungsfrei nutzen zu können.

JVC übernimmt keinerlei Haftung für ungenügende Abdichtung des Unterwasser-Gehäuses oder für Schäden an dem im Unterwasser-Gehäuse eingesetzten Gerät und Zubehör (Camcorder, Cassette etc.). Bitte achten Sie stets auf sachgemäße und sichere Handhabung des Unterwasser-Gehäuses.

Griffanbringung



Vorsichtsmaßnahmen für den Gebrauch

1) In keinem Fall die folgenden oder ähnliche Chemikalien zur Reinigung, Vorbeugung gegen Rostbefall, Kondensationsniederschlag oder für Reparaturarbeiten jeder Art verwenden!

1) Zur Reinigung NIEMALS Alkohol, Benzin, Farbverdünner oder sonstige sich verflüchtende organische Lösungsmittel, chemische Reiniger oder ähnliche Flüssigkeiten oder Sprays verwenden. (Zur Reinigung ausschließlich reines (lauwarmes) Wasser verwenden.)

2) Metallteile NIEMALS mit Rostschutzmitteln behandeln. Alle Metallteile sind aus rostfreiem Stahl oder Aluminium gefertigt und erfordern daher nur eine Reinigung mit reinem Wasser.

3) NIEMALS herkömmliche Antibeschlagsmittel verwenden. (Ausschließlich das zum Unterwasser-Gehäuse mitgelieferte Antibeschlagsmittel verwenden.)

4) Für den Dichtungsring AUSSCHLIESSLICH das empfohlene Silicon-Schmiermittel verwenden. (Stets nur das zum Unterwasser-Gehäuse mitgelieferte Silicon-Schmiermittel verwenden.)

5) NIEMALS selbstklebende Folien etc. für Reparaturarbeiten etc. anbringen. (Falls Reparaturarbeiten erforderlich werden, wenden Sie sich bitte an Ihre Verkaufsstelle) Direkte oder indirekte (Spraynebel etc.) Einwirkung der oben genannten chemischen Mittel auf das Unterwasser-Gehäuse kann dazu führen, daß das Unterwasser-Gehäuse unter hoher Wasserdruckeinwirkung Risse aufweist.

2) Beachten Sie, daß das Unterwasser-Gehäuse absolut luftdicht ist. Wird das geschlossene Unterwasser-Gehäuse hohen Temperaturen (direkte Sonneneinstrahlung, Aufbewahrung in einem geschlossenen Fahrzeug, Behälter etc., am Strand) ausgesetzt, können im Gehäuseinneren extrem hohe Temperaturen auftreten. Dies kann zu Funktionsbeeinträchtigungen und/oder Schäden am installierten Camcorder führen.

3) Den Glasreiniger oder Reiniger ausschließlich zur Reinigung der Frontlinse verwenden.

4) Wird der Camcorder an einem Ort mit hoher Luftfeuchtigkeit und hohen Temperaturen im Unterwasser-Gehäuse eingesetzt und versiegelt, kann es beim Tauchgang infolge der einwirkenden niedrigen Wassertemperaturen zur Kondensationsbildung im Gehäuse und dabei zum Beschlagen der Glasfläche kommen. Wir empfehlen, den Camcorder an einem Ort zu versiegeln, an dem geringe Luftfeuchtigkeit und kein allzu großer Unterschied zur Wassertemperatur vorherrschen.

Wird ein Stück Aluminiumfolie von ca. 50cm² Fläche im Glasbereich des Unterwasser-Gehäuses eingelegt, wird sich die im Gehäuse vorhandene Kondensationsfeuchtigkeit am Aluminium anlagern, da Aluminium eine höhere Temperaturleitfähigkeit besitzt als Glas. Auf diese Weise können Sie im Gehäuse befindliche Kondensation rasch beseitigen.

5) Das Unterwasser-Gehäuse niemals an Orten öffnen, die Wasserspritzern und/oder Sand ausgesetzt sind.

6) Falls das Unterwasser-Gehäuse bei einer Tauchpause geöffnet werden muß, um den Akku und/oder die Cassette zu wechseln, unbedingt die folgenden Hinweise beachten.

1) Einen Ort wählen, der vor Wasser- und/oder Sandeinwirkung geschützt ist.

2) Die zwischen Gehäusebehälter und Gehäusedeckel und an den Schließen befindlichen Wasserreste vollständig abwischen. Das Unterwassergehäuse sorgfältig mit einem trockenen fusselfreien Tuch abtrocknen.

3) Nach dem Ausklinken der Schließen und dem Öffnen des Frontdeckels darauf achten, daß kein Tropf- oder Spritzwasser in das Gehäuseinnere eindringt.

4) Halten Sie ein mit reinem Leitungswasser befeuchtetes Tuch in einem Plastikbehälter bereit, um Ihre Hände von Salzwasser zu reinigen, ehe Sie den Camcorder berühren.

7) Das Unterwassergehäuse nicht in das Wasser werfen.

8) Das Unterwasser-Gehäuse nach dem Gebrauch möglichst umgehend mit reinem Wasser spülen. Nach dem Gebrauch in Salzwasser kann das Gehäuse in einem mit reinem Wasser gefüllten Behälter zur Entfernung des Salzwassers gewässert und gespült werden.

Alle Hebel und Tasten betätigen und dabei in den Nuten angelagertes Salzwasser abspülen. Falls Salzwasserreste verbleiben, trocknen diese aus und kristallisieren. In diesem Fall können sich undichte Stellen bilden.

9) Nach der Reinigung das Gehäuse sorgfältig mit einem sauberen trockenen Tuch trockenreiben. Das Gehäuse niemals zum Trocknen direkter Sonneneinstrahlung aussetzen! Andernfalls kann das Gehäusematerial spröde werden und/oder Verfärbungen entwickeln. Zudem kann der Dichtungsring Schaden nehmen.

10) Das Innere des Unterwassergehäuses mit einem trockenen fusselfreien Tuch auswischen. Die Frontlinseninnenseite sauberhalten, indem diese mit einem speziellen Glasreinigungstuch (Silikontuch etc.), das mit Glasreinigungsflüssigkeit befeuchtet wurde, abgewischt wird.

11) Wenn die Frontlinse verschmutzt ist, kann sich diese leicht beschlagen.

12) Den Dichtungsring des Frontdeckels abnehmen und Salz, Sand etc. sorgfältig abwischen. Zudem die Dichtungsringvertiefung am Deckel und die Auflagefläche am Gehäuse sorgfältig reinigen. Den Dichtungsring niemals mit einem spitzen Gegenstand in Berührung bringen. Zur Entnahme abgerundete Objekte (Haarspange etc.) verwenden, um Schäden am Dichtungsring zu verhindern.

13) Das Unterwasser-Gehäuse ist aus Polycarbonat gefertigt und muß vorsichtig gehandhabt werden. Bei Kontakt mit harten Unterlagen oder Gegenständen darauf achten, daß das Gehäuse nicht verkratzt (insbesondere bei Ablage auf Felsen etc.), und das Gehäuse niemals fallenlassen oder sonstigen heftigen Erschütterungen aussetzen. Bewahren Sie das Unterwasser-Gehäuse bei der Anreise vor dem Gebrauch nach Möglichkeit in der Tragetasche auf. Vermeiden Sie es, das Gehäuse mit installiertem Camcorder zu befördern oder aufzubewahren. Bei sorgfältiger Handhabung kann selbstverständlich der Camcorder im Gehäuse installiert und über kürzere Strecken transportiert werden (z.B. vor dem Tauchen).

14) Niemals Teile vom Gehäuse entfernen, niemals Umbauten am Gehäuse vornehmen und niemals unzulässige Ersatzteile verwenden. Falls Sie Fragen haben, wenden Sie sich bitte an Ihre Verkaufsstelle.

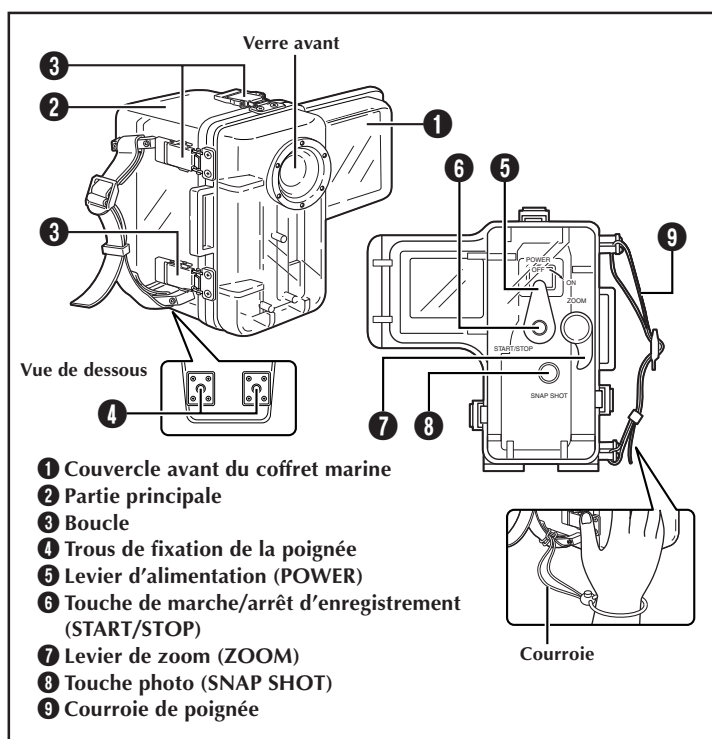
15) Änderungen der Konstruktion und der technische Daten jederzeit ohne Vorankündigung vorbehalten.

Technische Daten

Maximale Druckbelastung	: Bis zu 30 m Tauchtiefe
Hauptschalter	: ON/OFF
Aufnahme-Start/Stop	: START/STOP
Schnappschuss	: SNAPSHOT
Zoom	: T/W
Gehäuseabmessungen (B x T x H)	: 150 mm x 150 mm x 130 mm
Gehäusegewicht	: Ca. 610 g
Geeigneter Camcorder	: GR-DVP1, GR-DVP3
Zubehör	: Wartungssätze (Antibeschlagsflüssigkeit (gegen Kondensationsniederschlag), Reinigungsflüssigkeit (zur Entfernung von Verunreinigungen), Silikon-Schmiermittel, Silikontuch, Anti-Beschlag-Silica-Gel, Papier, Wattestäbchen, Dichtungsring, Gurt, Griff)

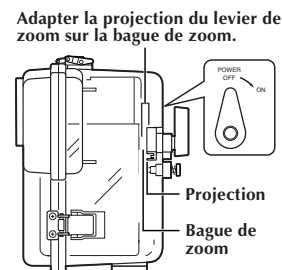
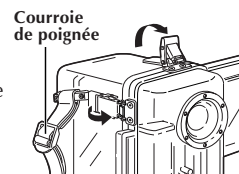
WR-DVP3U Coffret marine

Noms des pièces

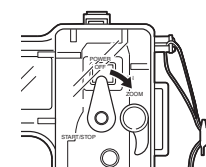


Méthode de montage et méthode de fonctionnement pour chaque pièce

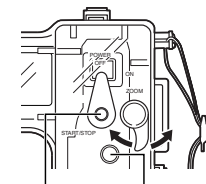
- 1 Serrer la courroie poignée du camescope.
 - 2 Retirer les quatre boucles sur le coffret marine et ouvrir le couvercle avant.
 - 3 Aligner le levier d'alimentation avec le repère "OFF" sur le coffret marine.
 - 4 Régler l'interrupteur d'alimentation du camescope sur "OFF", puis ouvrir l'écran LCD et introduire le camescope dans le coffret marine.
- Placer le gel de silice anti-buée dans l'espace entre le camescope et le coffret marine pour éviter la formation de buée dans le coffret marine.
- Uniquement la batterie BN-V107 peut être utilisée.
 - Retirer la courroie poignée ou la courroie du camescope avant de l'introduire.
 - Si l'interrupteur d'alimentation du camescope est réglé sur "M", effectuer les réglages nécessaires puis introduire le camescope dans le coffret marine.
- 5 Adapter la projection du levier de zoom du coffret marine sur la gorge externe de la commande de zoom du camescope, en s'assurant qu'elle est fermement en place.
- Adapter la projection du levier de zoom sur la bague de zoom.
- Projection
Bague de zoom
- ⚠ Si l'interrupteur d'alimentation du camescope n'est pas réglé correctement lorsque le camescope est placé dans le coffret marine, le bossage d'alignement de le levier d'alimentation sur le coffret marine peut être cassé et/ou endommagé.



- 6 Avant de sceller le coffret marine, vérifier qu'il n'y a pas de sable, de poussière, ou d'autres matières étrangères sur le joint monté sur le couvercle avant ou sur la surface de contact avec le joint sur la partie principale. S'assurer également que le sac de gel de silice introduit n'est pas pincé. Si vous faites de la plongée avec des matières étrangères coincées dans ces régions, une fuite d'eau se produira.
- 7 Vérifier que le joint sur le couvercle avant est monté correctement dans la rainure, puis presser sur le couvercle avant. Rabattre les quatre boucles dans les sens indiqués par les flèches dans la figure sur la droite pour sceller le coffret marine.

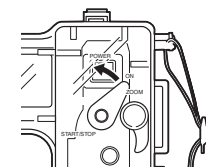


- 8 Tourner le levier d'alimentation du coffret marine dans le sens de la flèche pour régler l'interrupteur d'alimentation du camescope sur "A" ou "M".
- Le témoin d'alimentation sur le camescope s'allume.

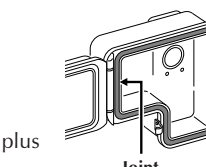


- 9 Pour commencer l'enregistrement vidéo, appuyer sur la touche de marche/arrêt d'enregistrement. Pour arrêter l'enregistrement vidéo, appuyer de nouveau sur cette touche.

- 10 Le zoom peut être ajusté avec le levier de zoom.
- Téléobjectif : Tourner le levier vers la gauche (↖)
- Grand angle : Tourner le levier vers la droite (↗)



- 11 Lorsque vous avez fini la prise de vues, régler le levier d'alimentation du coffret marine sur "OFF" (dans le sens de la flèche) pour régler l'interrupteur d'alimentation du camescope sur "OFF".
- Le témoin d'alimentation sur le camescope s'éteint.



REMARQUES:

- Le joint est fait en caoutchouc et est monté sur le couvercle avant.
- Se référer au mode d'emploi du camescope pour plus d'information.



Cet appareil doit être testé avant l'emploi pour vérifier qu'il n'y a pas de fuite d'eau.

Veillez lire avant utilisation.

Ce coffret marine est un instrument de précision conçu pour permettre l'enregistrement vidéo sûr sous une pression d'eau élevée. Veuillez faire attention en manipulant l'appareil avant et après l'utilisation, comme expliqué dans ce manuel d'utilisation. Chaque pièce du coffret marine a subi des contrôles rigoureux lors de sa fabrication, et les fonctions individuelles ont fait face à des tests sévères au cours de l'assemblage. Chaque coffret marine a dû également passer par des contrôles d'étanchéité en utilisant des testeurs à pression d'eau élevée. Toutefois, des dommages peuvent quelquefois se produire lors du transport et de la distribution, ou pendant le stockage après l'achat, par conséquent avant de faire de la plongée, effectuez toujours le test avant usage suivant pour vérifier la sécurité.

Test avant emploi

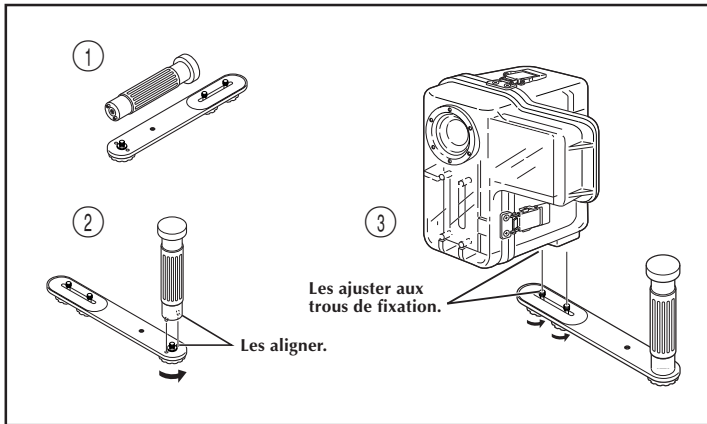
Bien s'assurer d'effectuer le test avant emploi suivant, avant de plonger.

1. Avant de placer le camescope dans le coffret marine, plongez avec le coffret marine vide et vérifiez l'absence de fuites d'eau.
 - Vérifier l'absence de fuites d'eau à une profondeur de 3 m où il n'y a pas beaucoup de pression. Laisser s'écouler 5 à 6 minutes pour bien s'assurer qu'il n'y a pas de fuites. Bien s'assurer d'effectuer ce test pour garantir la sécurité de votre camescope.
2. Ce qui suit sont des causes courantes de fuites d'eau:
 - A. Le coffret marine est utilisé sans attacher le joint.
 - B. Le joint n'est pas monté dans la bonne position.
 - C. Le joint est endommagé ou déformé.
 - D. Il y a du sable, de la poussière, des cheveux ou d'autres matières étrangères sur le joint.
 - E. Il y a du sable, de la poussière, des cheveux ou d'autres matières étrangères sur la surface de contact du joint ou sur l'intérieur du couvercle.
 - F. La courroie fournie ou le sac de gel de silice est pincé dans le coffret marine lorsque le couvercle est fermé.

Pour protéger votre camescope et assurer un usage optimum, gardez bien en mémoire les exemples cités en utilisant le coffret marine.

JVC ne peut être responsable pour des fuites d'eau ou des dommages de toute chose dans le coffret marine (camescope, cassette, etc.) à cause d'un usage sans précaution de ce produit. Bien suivre les procédures correctes en utilisant le coffret marine.

Fixation de la poignée



Précautions d'utilisation

1) Ne jamais utiliser l'un des produits chimiques suivants pour le nettoyage, la protection anti-rouille, la prévention contre la buée, la réparation, ou d'autres raisons.

- 1) Ne pas nettoyer le coffret marine avec de l'alcool, de l'essence, du diluant à peinture ni avec d'autres solvants organiques volatils, nettoyants chimiques ou agents similaires. (De l'eau pure ou de l'eau tiède convient pour le nettoyage.)
- 2) Ne pas utiliser d'agents anti-rouille ou similaires sur les parties métalliques. (De l'acier inoxydable et de l'aluminium sont utilisés pour toutes les pièces métalliques, par conséquent l'eau pure convient pour le nettoyage.)
- 3) Ne pas utiliser d'agents anti-buée disponibles dans le commerce. (Toujours utiliser l'agent anti-buée qui est fourni avec le coffret marine.)
- 4) Ne pas utiliser de graisse silicone autre que celle spécifiée pour le joint. (Toujours utiliser la graisse silicone qui est fournie avec le coffret marine.)
- 5) Ne pas utiliser de bandes adhésives pour la réparation, etc. (Si une réparation est nécessaire, consulter le magasin où vous avez acheté le coffret.)
L'utilisation directe ou indirecte (produits vaporisés) des produits chimiques cités ci-dessus sur le coffret marine peut causer des fêlures lorsque le coffret marine est placé sous haute pression.

2) Faire attention, car ce coffret marine est une structure complètement étanche. S'il est laissé exposé en plein soleil, ou dans une voiture, un bateau ou sur la plage, la température interne peut monter très haut, ce qui peut causer un mauvais fonctionnement du caméscope à l'intérieur.

3) Ne pas utiliser l'agent de nettoyage du verre ni l'agent de nettoyage pour autre chose que le nettoyage du verre avant.

4) Si le caméscope est installé dans le coffret marine dans un endroit où l'humidité et la température sont élevées, plonger refroidira l'humidité enfermée dans le coffret marine, causant la formation de condensation et la surface de verre deviendra embuée. Il est recommandé d'introduire le caméscope dans le coffret marine dans un endroit où l'humidité est faible à une température proche de celle de l'eau où vous allez plonger. Si une pièce de feuille d'aluminium est coupée à 50 cm² environ et introduite dans la partie en verre du coffret marine, la buée dans le coffret marine adhèrera à la feuille d'aluminium, comme sa conductivité à la chaleur est plus élevée que celle du verre. C'est une façon efficace de réduire rapidement la buée dans le coffret marine.

5) Ne pas ouvrir ni fermer le coffret dans des endroits qui peuvent être sujets à des poussières d'eau ou au sable.

6) Si vous devez ouvrir le coffret marine sur le site de plongée pour remplacer la batterie ou la cassette, observer les précautions ci-dessous.

- 1) Choisir un endroit à l'abri des poussières d'eau et du sable.
- 2) Essuyer complètement toute trace d'eau entre la partie principale et le couvercle du coffret marine et sur les boucles. Sécher complètement toute eau restante sur le coffret marine avec un chiffon sec.
- 3) En retirant les boucles et en ouvrant le couvercle, faire attention que de l'eau de vos cheveux ou de votre corps ne tombe pas dans le coffret marine.

4) Pour éviter de toucher au caméscope avec les mains imprégnées d'eau salée, placer au préalable une serviette trempée d'eau pure dans un sac en plastique et l'utiliser pour essuyer le sel de vos mains et doigts avant de toucher au caméscope.

7) Ne pas jeter le coffret marine dans l'eau.

8) Après utilisation, bien laver avec de l'eau pure dès que possible. Si le coffret marine a été utilisé dans de l'eau salée, tremper le coffret marine dans l'eau pure pendant un moment est efficace pour retirer le sel.

S'assurer de manipuler tous les leviers et touches pour retirer toute trace de sel dans les gorges. Si du sel reste, il séchera et se cristallisera. Ce qui pourrait être la cause d'une fuite d'eau.

9) Après lavage, essuyer l'eau avec un chiffon sec sans sel pour sécher complètement le coffret marine. Toutefois, ne pas exposer le coffret marine en plein soleil pour le faire sécher. Ce qui peut causer une décoloration et une rupture du coffret marine, et peut accélérer la dégradation du joint.

10) Essuyer l'intérieur du coffret marine simplement avec un chiffon sec. Maintenir la transparence du verre avant en essuyant la face interne avec un chiffon silicone ou un chiffon humidifié avec de l'agent de nettoyage.

11) Si le verre avant est laissé sale, de la buée risque de se former.

12) Retirer le joint du couvercle et essuyer toute trace de sel, sable ou d'autres matières étrangères. De la même manière, essuyer toute matière étrangère adhérent de la rainure dans laquelle le joint s'adapte et de la partie principale où le joint est en contact. En retirant le joint de la rainure, éviter d'utiliser des objets métalliques pointus; utiliser à la place un objet à bout arrondi, comme une épingle à cheveux, pour éviter d'endommager le joint en le retirant.

13) Comme le coffret marine est fait de résine de polycarbonate, le manipuler avec soin. Il peut, en particulier, être facilement éraflé par des rochers, etc. sur le site de prise de vues et peut être endommagé s'il fait une chute ou est sujet à des chocs. Pour se rendre sur le site de prise de vues en voiture, en bateau, par le train ou l'avion, éviter de transporter le caméscope dans le coffret marine. Toutefois, si vous prenez les précautions adéquates, il ne devrait pas y avoir de problème en transportant le caméscope dans le coffret marine pour une courte distance, par exemple du site cible au site de plongée.

14) Éviter de retirer des pièces autres que celles indiquées dans le manuel d'utilisation, de modifier le coffret marine, ou utiliser des pièces autres que celles spécifiées. Si des problèmes se produisent, veuillez consulter le magasin où vous avez acheté le coffret.

15) La présentation et les caractéristiques de cet appareil sont modifiables sans préavis.

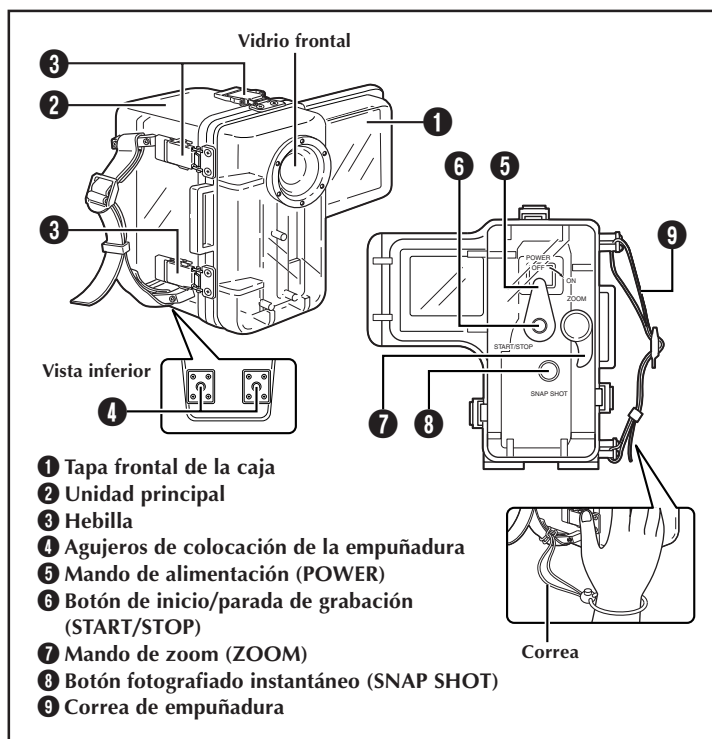
Caractéristiques principales

Pression maximale	: Profondeur d'eau jusqu'à 30 mètres
Interrupteur d'alimentation	: ON/OFF
Marche/arrêt d'enregistrement	: START/STOP
Photo	: SNAPSHOT
Zoom	: T/W
Dimensions de la partie principale (L x D x H)	: 150 mm x 150 mm x 130 mm
Poids de la partie principale	: 610 g environ
Modèle compatible	: GR-DVP1, GR-DVP3
Accessoires	: Kit d'entretien (agent de nettoyage du verre (anti-buée), agent de nettoyage (pour retirer la saleté), graisse silicone, chiffon silicone, gel silicone anti-buée, papier, coton-tiges, joint, courroie, poignée)

WR-DVP3U

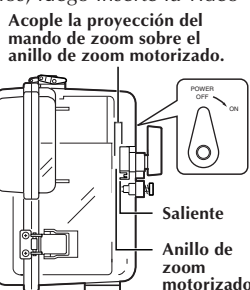
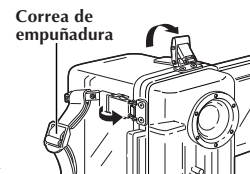
Caja submarina

Nombre de los componentes

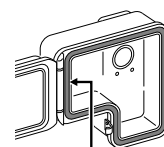
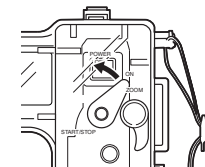
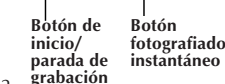
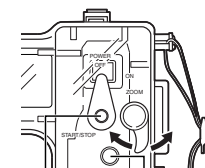
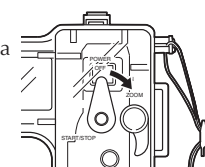


Procedimiento de montaje y procedimiento de funcionamiento de cada componente

- 1 Ajuste la correa de la empuñadura de la cámara.
- 2 Extraiga las cuatro hebillas de la caja submarina y abra la tapa frontal.
- 3 Alinee el mando de alimentación con la marca "OFF" de la caja submarina.
- 4 Ponga el conmutador de alimentación de la videocámara en la posición "OFF", después abra el monitor LCD e inserte la videocámara en la caja submarina. Coloque la gelatina de sílice contra empañamiento (incluida), en el espacio entre la videocámara y la caja submarina para evitar que la misma se empañe.
 - Sólo pueden utilizarse baterías BN-V107.
 - Retire la correa de la empuñadura o bandolera de la videocámara antes de insertarla.
 - Si el conmutador de alimentación de la videocámara está ajustada en "M", efectúe los ajustes que sean necesarios, luego inserte la videocámara dentro de la caja submarina.
- 5 Acomode el saliente del mando de zoom de la caja submarina sobre la ranura externa del mando de zoom motorizado de la videocámara, asegurándose que esté ajustado firmemente.
 - ⚠ Si no se ajusta adecuadamente el conmutador de alimentación de la videocámara cuando se coloca la videocámara en la caja submarina, el saliente de alineación del mando de alimentación de la caja submarina podrá romperse y/o dañarse.



- 6 Antes de sellar la caja submarina, inspeccione que no haya arena, suciedad ni materias extrañas en la junta tórica montada en la tapa frontal o en la superficie de contacto de la junta tórica en la unidad principal. También asegúrese de que la bolsa de gelatina de sílice insertada no esté pellizcada. Si usted bucea con materias extrañas atrapadas en estas áreas, entrará agua.
- 7 Verifique que la junta tórica en la tapa frontal esté correctamente montada en la ranura y presione la tapa frontal. Baje las cuatro hebillas en el sentido indicado por las flechas en la figura de la derecha para sellar la caja submarina.
- 8 Gire el mando de alimentación de la caja submarina en el sentido de la flecha para ajustar el conmutador de alimentación de la videocámara en "A" o "M".
 - La lámpara de alimentación de la videocámara se enciende.
- 9 Para iniciar la grabación de video, presione el botón de inicio/parada de grabación. Para interrumpir la grabación de video, presiónelo nuevamente.
 - Presione el botón de fotografiado instantáneo para efectuar grabaciones de fotografiados instantáneos.
- 10 El zoom puede ser ajustado con el mando de zoom.
 - Telefoto : gire el mando hacia la izquierda
 - Granangular : gire el mando hacia la derecha
- 11 Cuando termine la filmación, ajuste el mando de alimentación de la caja submarina en "OFF" (en el sentido de la flecha) para ajustar el conmutador de alimentación de la videocámara en "OFF".
 - La lámpara de alimentación de la videocámara se apaga.



NOTAS:

- La junta tórica está fabricada de goma y está montada sobre la tapa frontal.
- Refiérase a las instrucciones de la videocámara para mayor información.



Antes de utilizar esta unidad, deberá hacer una prueba para verificar que no hay ninguna fuga de agua en ella.

Le rogamos que lea antes de usar.

Esta caja para empleo submarino es un instrumento de precisión diseñado para permitir la grabación segura de video bajo gran presión de agua. Preste atención antes de manipular y después de usar la unidad, a las explicaciones de este manual del usuario. Cada componente de la caja submarina ha sido sujeto a estrictos controles durante el proceso de fabricación, y las funciones individuales han sido perfectamente comprobadas durante el proceso de armado. Cada caja submarina ha pasado las inspecciones de hermeticidad al agua empleando comprobadores de agua a alta presión. Sin embargo, como hay riesgo de que se produzcan daños a veces durante el transporte, distribución o almacenamiento después de la compra, antes de sumergirla efectúe la siguiente prueba para verificar la seguridad.

Prueba antes del uso

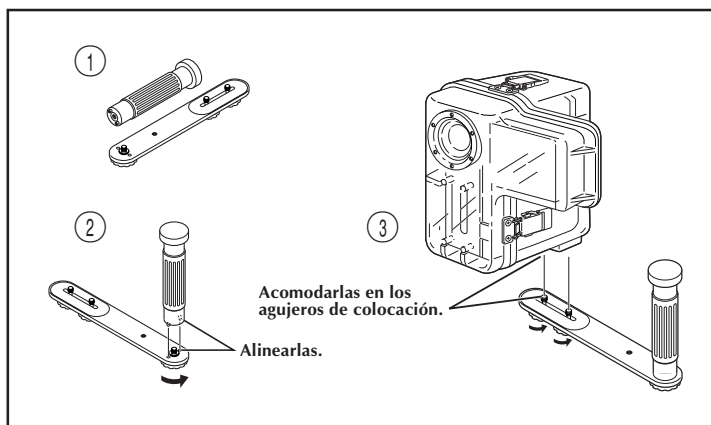
Antes de bucear, asegúrese de efectuar la prueba antes del uso siguiente.

1. Antes de montar la videocámara dentro de la caja submarina, bucee con la caja submarina vacía y verifique que no entra agua.
 - Verifique si no hay fugas de agua a una profundidad de 3 m donde no existe presión de agua. Deje pasar 5 ó 6 minutos para asegurarse de que no hay fugas de agua. Asegúrese de efectuar esta prueba para garantizar la seguridad de su videocámara.
2. A continuación se indican las causas más comunes de fugas de agua:
 - A. Se ha utilizado la videocámara sin poner la junta tórica.
 - B. La junta tórica no está montada en la posición correcta.
 - C. La junta tórica está dañada o deformada.
 - D. Hay arena, suciedad, pelos u otras materias extrañas en la junta tórica.
 - E. Hay arena, suciedad, pelos u otras materias extrañas en la superficie de contacto de la junta tórica o en el interior de la tapa.
 - F. La correa suministrada o la bolsa de gelatina de sílice ha quedado pellizcada dentro de la caja submarina al cerrar la tapa.

Para proteger su videocámara y asegurar un empleo óptimo, cuando vaya a utilizar la caja submarina tenga en cuenta los ejemplos indicados arriba.

JVC no aceptará ninguna responsabilidad por fugas de agua ni por daños a cualquier cosa dentro de la caja submarina (videocámara, cassette, etc.) a consecuencia de un uso imprudente de este producto. Asegúrese de seguir los procedimientos correctos cuando utilice la caja submarina.

Cómo colocar la empuñadura



Precauciones para uso

- 1) Nunca emplee ninguno de los siguientes productos químicos de limpieza, antioxidantes, antiempañamiento, reparación u otros propósitos.
 - 1) No limpie la caja marina con alcohol, gasolina, solvente de pintura ni ningún otro solvente orgánico volátil, limpiadores químicos o agentes similares. (Tanto el agua pura como el agua tibia son adecuadas para la limpieza.)
 - 2) No use agentes antioxidantes o similares en las partes de metal. (Todas las partes metálicas son de acero inoxidable, por eso el agua pura es adecuada para la limpieza.)
 - 3) No emplee los agentes antiempañamiento comercialmente disponibles. (Emplee siempre el agente antiempañamiento que viene con la caja submarina.)
 - 4) No emplee ninguna otra grasa de silicona que no sea la especificada para la junta tórica. (Siempre use la grasa de silicona que viene con la caja marina.)
 - 5) No emplee ningún adhesivo para reparación, etc. (Si es necesario realizar reparaciones consulte con la tienda dónde la adquirió.)
El uso directo o indirecto (productos químicos atomizados), de cualquiera de los productos químicos de arriba sobre la caja submarina puede causar grietas cuando se la coloca bajo alta presión.
- 2) Tome precauciones ya que esta caja submarina es una estructura completamente hermética. Si se la deja expuesta a la luz solar directa, en un automóvil o en la playa, la temperatura interna puede aumentar extremadamente, lo que hará que la videocámara en el interior deje de funcionar correctamente.
- 3) No utilice los limpiadores de vidrio o limpiadores para ningún otro propósito que no sea el de limpiar el vidrio frontal.
- 4) Si la videocámara es sellada dentro de la caja submarina en un área donde la humedad y la temperatura son altas, el buceo hará que la humedad concentrada en el interior de la caja submarina se enfríe, produciendo la formación de condensación y empañamiento de la superficie del vidrio. Le recomendamos insertar la videocámara dentro de la caja submarina en un área donde la humedad sea baja y la temperatura sea próxima del agua donde usted buceará. Si un pedazo de papel de aluminio de aproximadamente 50 cm² es cortado e insertado dentro de la parte de vidrio de la caja submarina, la niebla del interior de la caja submarina se adherirá al papel de aluminio, ya que su conductibilidad de calor es superior que la del vidrio. Esta es una forma efectiva para reducir rápidamente la niebla interna de la caja submarina.
- 5) No abra ni cierre la caja en áreas dónde salpique agua o arena.
- 6) Si es necesario abrir la caja submarina en el sitio de buceo para reemplazar la pila o la cinta, cumpla con las precauciones a continuación.
 - 1) Seleccione un lugar seguro dónde no salpique agua ni arena.
 - 2) Limpie completamente todo el agua entre la unidad principal y la sección de la tapa de la caja submarina y en las hebillas de soporte. Seque completamente el agua restante en la caja submarina con un paño seco.
 - 3) Cuando extraiga las hebillas y abra la tapa, tome precauciones para que no entren en la caja submarina gotas de agua provenientes de su cabello o de su cuerpo.

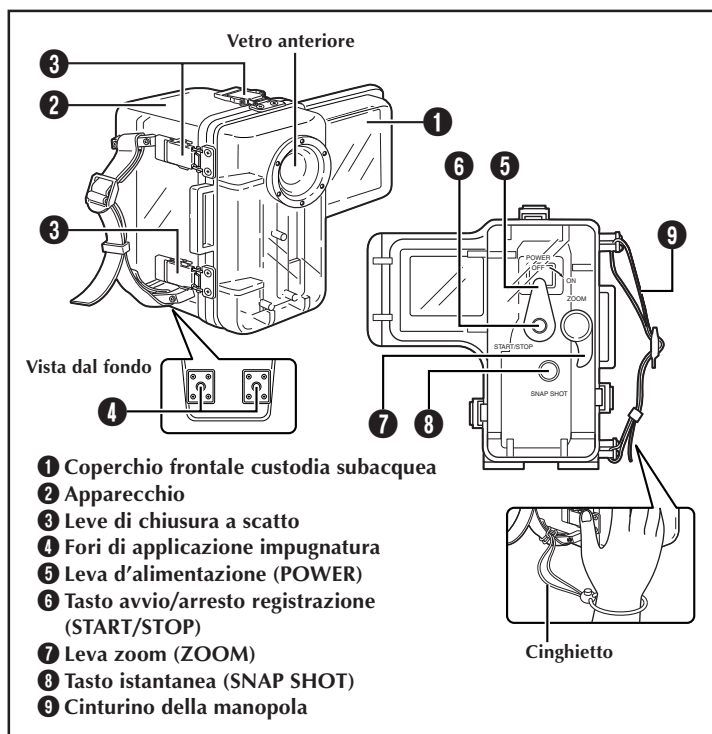
- 4) Para evitar tocar la videocámara con las manos que tienen agua salada, coloque una toalla humedecida con agua pura en una bolsa de plástico y empléela para limpiar la sal de sus manos y dedos antes de tocar la videocámara.
- 7) No tire la caja submarina en el agua.
- 8) Después de usarla, lávela correctamente con agua pura tan pronto como sea posible. Si la caja submarina ha sido empleada en agua salada, sumérgala en agua pura durante un momento para limpiar la sal. Asegúrese de operar todos los mandos y botones para quitar la sal de las ranuras, ya que cualquier resto de sal se secará y se cristalizará pudiendo provocar fuga del agua.
- 9) Después de lavarla, seque completamente el agua sobre la caja submarina con un paño seco que no tenga sal. Se recomienda no exponer la caja submarina a la luz solar directa para secarla. Esto puede causar la decoloración y la rotura de la caja submarina, y puede acelerar el deterioro de la junta tórica.
- 10) Limpie el interior de la caja submarina con un paño seco simplemente. Mantenga el vidrio frontal transparente limpiando la superficie interna con un paño de silicona o similar humedecido con agente limpiador.
- 11) Si se deja el vidrio frontal sucio, puede producir niebla.
- 12) Extraiga la junta tórica de la tapa y limpie la sal, arena u otras materias extrañas. De la misma manera, limpie cualquier materia extraña adherida a la ranura de colocación de la junta tórica y también la unidad principal de la caja submarina dónde la junta tórica hace contacto. Para extraer la junta tórica de la ranura, evite emplear objetos de metal con punta aguzada; en lugar de ello emplee un objeto con punta redonda tal como una horquilla para el cabello para evitar dañar la junta tórica al extraerla.
- 13) Como la caja submarina está fabricada con resina de policarbonato, manipúlela con precaución. La misma puede ser fácilmente arañada por las rocas, etc. mientras filma y puede romperse si se la deja caer o se la sujeta a un choque fuerte. Cuando se dirija al lugar de filmación en automóvil, barco, tren o avión, evite transportar la videocámara en la caja submarina. Si usted toma las precauciones de manipulación adecuada, no habrá inconveniente en transportar la videocámara en la caja submarina durante distancias cortas, por ejemplo desde el sitio de llegada al sitio de buceo.
- 14) Evite extraer los componentes que no sean los indicados en el manual del usuario, alterar la caja submarina, o emplear componentes que no sean los especificados. Si ocurre algún problema, consulte con la tienda dónde la adquirió.
- 15) El aspecto y las especificaciones de esta unidad están sujetos a cambio sin aviso previo.

Especificaciones principales

Presión máxima	: 30 metros de profundidad
Conmutador de alimentación	: ON/OFF
Inicio/interrupción de grabación	: START/STOP
Fotografiado	: SNAPSHOT
Zoom	: T/W
Dimensiones de la unidad principal (A x P x Alt.)	: 150 mm x 150 mm x 130 mm
Peso de la unidad principal	: Aprox. 610 g
Modelo compatible	: GR-DVP1, GR-DVP3
Accesorios	: Juego de mantenimiento (agente limpiador de vidrios (antiniebla), agente limpiador (para remoción de suciedad), grasa de silicona, paño de silicona, gelatina de sílice antiempañamiento, papel, isopos de algodón, junta tórica, correa, empuñadura)

WR-DVP3U Custodia subacquea

Nomi delle parti

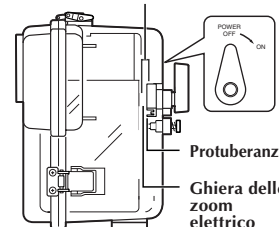


Metodo di montaggio e funzionamento per ciascuna parte

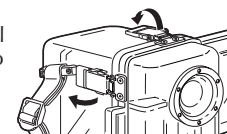
- Stringere il cinghietto dell'impugnatura del camcorder.
- Aprire i quattro ganci posti sulla parte esterna della custodia ed aprire il coperchio frontale.
- Allineare la leva di alimentazione con il contrassegno "OFF" della custodia.
- Posizionare l'interruttore di accensione del camcorder su "OFF", aprire il monitor a cristalli liquidi ed inserire la videocamera nella custodia subacquea. Inserire il sacchetto di silice antiappannamento (in dotazione) nello spazio compreso tra la videocamera e la custodia subacquea. Esso serve ad impedire l'appannamento all'interno della custodia subacquea.
 - Si può utilizzare solamente la batteria BN-V107.
 - Prima di inserire il camcorder nella custodia togliere il cinturino o il cinghietto dell'impugnatura.
 - Se l'interruttore di accensione della videocamera è su "M", impostare i parametri come richiesto, quindi inserire la videocamera nella custodia subacquea.
- Collocare la protuberanza della leva dello zoom presente sulla custodia subacquea sopra la scanalatura esterna della leva dello zoom elettrico del camcorder, controllando che sia saldamente inserita.
 - Se l'interruttore del camcorder non si trova posizionato correttamente al momento in cui si inserisce il camcorder nella custodia subacquea, la protuberanza di allineamento alla leva di alimentazione ubicata sulla custodia subacquea potrebbe subire danni e/o rotture.



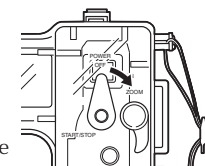
Inserire la protuberanza della leva dello zoom sulla ghiera dello zoom elettrico.



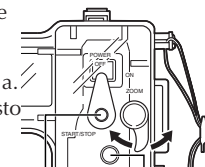
- Prima di chiudere ermeticamente la custodia subacquea, controllare che non vi siano sabbia, polvere, o altri corpi estranei sulla guarnizione toroidale montata sul coperchio frontale o sulla superficie di contatto della guarnizione toroidale sull'unità principale. Controllare anche che il sacchetto di silice inserito non rimanga incastrato nel coperchio. Se ci si immerge con dei corpi estranei intrappolati in queste zone, vi sarà un'infiltrazione d'acqua.



- Controllare che la guarnizione toroidale sul coperchio frontale sia installata correttamente nella cava, poi premere sul coperchio frontale. Far ruotare i quattro ganci nei sensi indicati dalle frecce (figura a destra) per chiudere ermeticamente la custodia subacquea.



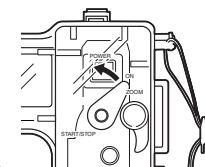
- Per portare l'interruttore di accensione del camcorder sulla posizione "A" o "M" ruotare la leva di alimentazione della custodia subacquea nella direzione della freccia.
 - La spia di accensione del camcorder si illumina.



- Per dare inizio alla registrazione, premere il tasto avvio/arresto registrazione. Premerlo di nuovo per arrestarla.
 - Per eseguire la registrazione di un'istantanea premere l'apposito tasto.

Tasto avvio/arresto registrazione Tasto istantanea

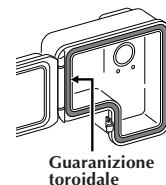
- È possibile regolare lo zoom agendo sulla leva omonima.
 - Teleobiettivo : girare la leva verso sinistra
 - Grandangolare : girare la leva verso destra



- Al termine delle riprese, per portare l'interruttore di accensione del camcorder su "OFF" posizionare la leva di alimentazione della custodia subacquea su "OFF" (ruotandola nella direzione della freccia).
 - La spia di accensione del camcorder si spegne.

NOTE:

- La guarnizione è di gomma ed è montata sul coperchietto anteriore.
- Per maggiori informazioni, consultare il manuale d'istruzioni della videocamera.



Prima dell'uso sottoporre l'attrezzatura ad una verifica per controllare che non vi siano perdite d'acqua.

Leggere prima dell'uso

Questa custodia subacquea è un dispositivo di precisione, progettato per consentire di effettuare riprese subacquee sicure ad alta profondità. Prestare molta attenzione quando la si maneggia, prima e dopo del suo impiego, come spiegato in questo manuale.

Tutte le parti della custodia subacquea sono state sottoposte a controlli severi durante la fabbricazione e le singole funzioni sono state collaudate in modo rigoroso durante il loro assemblaggio. Ciascuna custodia subacquea ha superato test di impermeabilità utilizzando apparecchiature con acqua ad alta pressione. Tuttavia è possibile che subisca dei danni durante il trasporto e la distribuzione, o durante la conservazione in seguito all'acquisto. Per tale motivo occorre sempre effettuare i seguenti test prima dell'impiego, per verificare che essa garantisca una protezione efficace.

Test prima dell'impiego

Effettuare il seguente test prima di un'immersione.

- Prima di installare la videocamera all'interno della custodia subacquea, immergersi con la custodia vuota e verificare che sia stagna.

- Effettuare il controllo di tenuta alla profondità di circa 3 metri, dove la pressione dell'acqua è praticamente trascurabile. Effettuare questo test per verificare l'efficacia della protezione della videocamera.

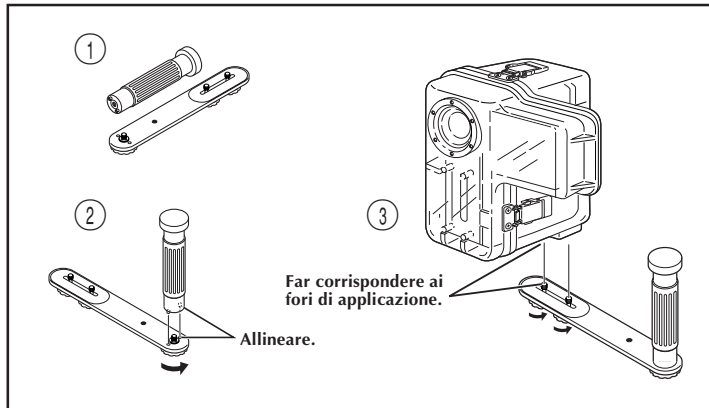
- Alcune cause comuni di infiltrazioni di acqua:

- La custodia subacquea viene utilizzata senza aver installato la guarnizione toroidale.
- La guarnizione toroidale non è montata nella posizione corretta.
- La guarnizione toroidale è danneggiata o deformata.
- Presenza di sabbia, sporco, capelli o altri corpi estranei depositati sulla guarnizione toroidale.
- Presenza di sabbia, sporco, capelli o altri corpi estranei depositati sulla superficie di contatto della guarnizione toroidale, o all'interno del coperchio.
- La cinghietta o il sacchetto di gel di silice in dotazione sono rimasti incastrati all'interno della custodia subacquea quando è stato chiuso il coperchio.

Per proteggere la videocamera ed assicurare una lunga vita, tenere presenti gli esempi che seguono quando si utilizza la custodia subacquea.

La JVC non si assume alcuna responsabilità per infiltrazioni d'acqua o danni a qualsiasi oggetto contenuto all'interno della custodia subacquea (videocamera, videocassetta) dovuti ad utilizzo improprio di questo prodotto. Si raccomanda di seguire le procedure corrette quando si utilizza la custodia subacquea.

Per applicare l'impugnatura



Precauzioni e durante l'impiego

- 1 Non utilizzare mai i seguenti prodotti chimici per effettuare la pulizia, un trattamento antiruggine, un trattamento antiappannamento o una riparazione, o per altri scopi.
 - 1) Non pulire la custodia subacquea con alcool, benzina, diluente per vernici, o altri solventi organici volatili, detergenti chimici o prodotti simili. (L'acqua pura o l'acqua tiepida è sufficiente per la pulizia.)
 - 2) Non utilizzare prodotti antiruggine o simili su parti metalliche. (Tutte le parti metalliche sono in acciaio inossidabile ed alluminio, per cui l'acqua pura è più che sufficiente per la pulizia.)
 - 3) Non utilizzare prodotti antiappannamento reperibili in commercio. (Utilizzare sempre il prodotto antiappannamento fornito in dotazione alla custodia subacquea.)
 - 4) Non utilizzare grasso siliconico al fuori di quello specificato per la guarnizione toroidale. (Utilizzare sempre il grasso siliconico fornito in dotazione alla custodia subacquea.)
 - 5) Non utilizzare prodotti abrasivi per le riparazioni, ecc.. (Se sono necessarie delle riparazioni, consultare il negoziante presso il quale si è effettuato l'acquisto.) L'utilizzo diretto o indiretto (prodotti chimici vaporizzati) di uno dei suddetti prodotti chimici sulla custodia subacquea può provocare incrinature quando la custodia subacquea è sottoposta ad alta pressione.
- 2 Trattare con cura la custodia subacquea. Se essa viene lasciata esposta alla luce del sole diretta, o in auto, su una nave, o sulla spiaggia, la temperatura interna può salire a valori estremamente elevati, facendo sì che la videocamera contenuta all'interno della custodia cessi di funzionare correttamente.
- 3 Non usare la soluzione per la pulizia del vetro o la soluzione per la pulizia per scopi diversi dalla pulizia del vetro anteriore.
- 4 Se la videocamera viene chiusa nella custodia subacquea in un ambiente in cui la temperatura e l'umidità sono elevate, l'immersione provoca la precipitazione dell'umidità rinchiusa nella custodia subacquea, con conseguente formazione di condensazione e quindi appannamento della superficie di vetro. Consigliamo di inserire la videocamera nella custodia subacquea in un ambiente in cui vi è poca umidità e la temperatura è prossima a quella delle acque in cui si progetta di immergersi.
Tagliando un foglio d'alluminio di circa 50 cm² ed inserendolo nella parte di vetro della custodia subacquea, l'umidità aderisce al foglio, la cui conduttività al calore è maggiore di quella del vetro. Si tratta di un metodo efficace per ridurre rapidamente l'appannamento dentro la custodia subacquea.
- 5 Non aprire o chiudere la custodia in aree dove può essere soggetta a spruzzi d'acqua o sabbia.
- 6 Se si deve aprire la custodia subacquea nel luogo dove si effettua l'immersione, per sostituire la batteria o il nastro, osservare le seguenti precauzioni.
 - 1) Scegliere un posto al riparo da spruzzi d'acqua e sabbia.
 - 2) Asciugare accuratamente qualsiasi traccia di acqua rimasta fra l'apparecchio e la sezione guida della custodia, e sulle fibbie. Asciugare accuratamente con un panno asciutto qualsiasi traccia di acqua rimasta sulla custodia subacquea.
 - 3) Quando si tolgono i ganci e si apre la sezione del coperchio, fare attenzione ad evitare che goccioline d'acqua colino dai capelli o dal corpo e finiscano dentro la custodia subacquea.

4) Per evitare di toccare la videocamera con le mani bagnate di acqua di mare, mettere da parte in anticipo un tovagliolo inzuppato di acqua pura in un sacchetto di plastica ed utilizzarlo per togliere l'acqua salata dalle mani o dalle dita prima di toccare la videocamera.

- 7 Non immergere la custodia subacquea in acqua.
- 8 Dopo l'utilizzo, lavare opportunamente con acqua pura, appena possibile. Se la custodia subacquea è stata utilizzata in acqua di mare, un'immersione della custodia in acqua pura, per un po' di tempo, è efficace per rimuovere il sale. Far funzionare tutte le leve e i tasti per eliminare qualsiasi presenza di sale negli interstizi e nelle scanalature. Il sale eventualmente rimasto, asciugandosi si cristallizza, dando luogo a possibili infiltrazioni di acqua.
- 9 Dopo avere sciacquato, asportare l'acqua con un panno asciutto e pulito per asciugare completamente la custodia subacquea. Non esporre la custodia subacquea alla luce solare diretta per asciugarla, perché ciò può provocare un cambiamento di colore e la rottura della custodia subacquea ed accelerare il deterioramento della guarnizione toroidale.
- 10 Asciugare l'interno della custodia semplicemente con un panno ben asciutto. Per conservare la trasparenza del vetro anteriore strofinarne la superficie interna con un panno al silicone, o simili, leggermente inumidito con la soluzione per pulizia.
- 11 La presenza di sporizia sul vetro anteriore può dar origine all'appannamento del vetro stesso.
- 12 Togliere la guarnizione toroidale dalla sezione del coperchio ed asciugare per asportare sale, sabbia o altri corpi estranei dalla cava della guarnizione e dalla zona dell'unità principale della custodia subacquea che viene a contatto con la guarnizione. Quando si toglie la guarnizione dalla cava, evitare di utilizzare oggetti metallici aguzzi; utilizzare invece un oggetto dalla punta rotonda, ad esempio una spilla per capelli, per evitare di danneggiare la guarnizione quando la si toglie.
- 13 Poiché questa custodia subacquea è in resina di policarbonato, occorre maneggiarla con cura. In particolare, essa può essere facilmente graffiata da scogli, ecc. nel luogo in cui si effettuano le riprese, e può essere danneggiata se viene lasciata cadere o comunque sottoposta ad urti. Se ci si reca sul luogo in cui si effettuano le riprese in auto, nave, treno o aeroplano, evitare di trasportare la videocamera nella custodia subacquea. Tuttavia, se si prendono opportune precauzioni, non vi dovrebbero essere problemi se si trasporta la videocamera nella custodia subacquea per un breve tragitto, ad esempio dal luogo delle riprese al luogo dell'immersione.
- 14 Evitare di smontare parti ad eccezione di quelle indicate in questo manuale, di modificare la custodia subacquea, o utilizzare parti che non siano quelle specificate. Se si verificano dei problemi, consultare il negoziante presso il quale si è effettuato l'acquisto.
- 15 L'aspetto esterno e le caratteristiche tecniche di questa unità sono soggetti a modifica senza obbligo di preavviso.

Caratteristiche tecniche

Pressione massima	: Pressione dell'acqua: fino a 30 m
Interruttore di accensione	: ON/OFF
Avvio ed arresto della registrazione	: START/STOP
Istantanee	: SNAPSHOT
Zoom	: T/W
Dimensioni unità principale (L x P x H)	: 150 mm x 150 mm x 130 mm
Peso dell'unità principale	: Circa 610 g
Modelli compatibili	: GR-DVP1, GR-DVP3
Accessori	: Kit di manutenzione (soluzione per pulizia del vetro (anti-appannante), soluzione per pulizia (per l'eliminazione dello sporco), grasso siliconico, panno siliconico, gel di silice antiappannamento, carta, cotton fioc, guarnizione toroidale, cinghietto, impugnatura)

Free Manuals Download Website

<http://myh66.com>

<http://usermanuals.us>

<http://www.somanuals.com>

<http://www.4manuals.cc>

<http://www.manual-lib.com>

<http://www.404manual.com>

<http://www.luxmanual.com>

<http://aubethermostatmanual.com>

Golf course search by state

<http://golfingnear.com>

Email search by domain

<http://emailbydomain.com>

Auto manuals search

<http://auto.somanuals.com>

TV manuals search

<http://tv.somanuals.com>