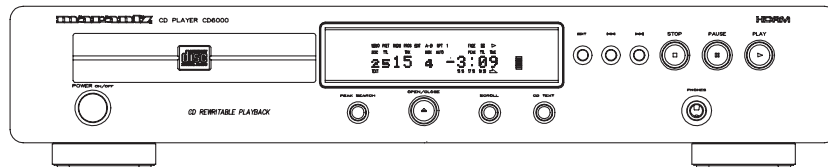


Service Manual

CD6000 /N1B, /N1G, /T1B, /K1B, /K1G
CD6000F /N1B, /N1G, /T1B, /U1B, /F1B, /F1N
CD Player

CD6000

CD6000



CD6000SE

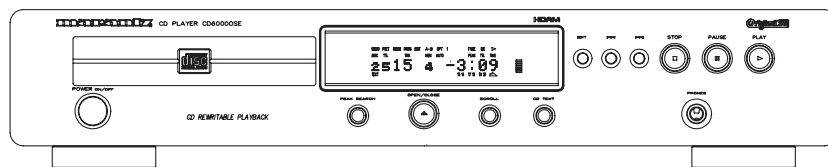


TABLE OF CONTENTS

1. TECHNICAL SPECIFICATIONS	1
2. SERVICING HINTS	2
3. SERVICINE TOOLS	2
4. SERVICE MODE	4
5. MICROPROCESSOR AND IC DATA	5
6. BLOCK DIAGRAM	7
7. WIRING DIAGRAM	9
8. SCHEMATIC DIAGRAM AND PARTS LOCATION	11
9. EXPLODED VIEW AND PARTS LIST	30
10. ELECTRICAL PARTS LIST	34

Please use this service manual with referring to the user guide (D.F.U) without fail.

修理の際は、必ず取扱説明書を準備し操作方法を確認の上作業を行って下さい。

marantz®

- CD6000 / CD6000SE -

MARANTZ DESIGN AND SERVICE

Using superior design and selected high grade components, **MARANTZ** company has created the ultimate in stereo sound. Only original **MARANTZ** parts can insure that your **MARANTZ** product will continue to perform to the specifications for which it is famous.

Parts for your **MARANTZ** equipment are generally available to our National Marantz Subsidiary or Agent.

ORDERING PARTS :

Parts can be ordered either by mail or by Fax.. In both cases, the correct part number has to be specified.

The following information must be supplied to eliminate delays in processing your order :

1. Complete address
2. Complete part numbers and quantities required
3. Description of parts
4. Model number for which part is required
5. Way of shipment
6. Signature : any order form or Fax. must be signed, otherwise such part order will be considered as null and void.

<p>USA MARANTZ AMERICA, INC. 440 MEDINAH ROAD ROSELLE, ILLINOIS 60172 USA PHONE : 630 - 307 - 3100 FAX : 630 - 307 - 2687</p>	<p>EUROPE / TRADING MARANTZ EUROPE B.V. P.O.BOX 80002, BUILDING SFF2 5600 JB EINDHOVEN THE NETHERLANDS PHONE : +31 - 40 - 2732241 FAX : +31 - 40 - 2735578</p>	<p>BRAZIL MARANTZ BRAZIL CAIXA POSTAL 21462 CEP 04698-970 SAO PAULO, SP, BRAZIL PHONE : 0800 - 123123(Discagem Direta Gratuita) FAX : +55 11 534. 8988</p>
<p>PROFESSIONAL AMERICAS SUPERSCOPE TECHNOLOGIES, INC. MARANTZ PROFESSIONAL PRODUCTS 2640 WHITE OAK CIRCLE, SUITE A AURORA, ILLINOIS 60504 USA PHONE : 630 - 820 - 4800 FAX : 630 - 820 - 8103</p>	<p>CANADA LENBROOK INDUSTRIES LIMITED 633 GRANITE COURT, PICKERING, ONTARIO L1W 3K1 CANADA PHONE : 905 - 831 - 6333 FAX : 905 - 831 - 6936</p>	
<p>AUSTRALIA SCAN AUDIO PTY. LTD. 52 CROWN STREET, RICHMOND 3121 VICTORIA AUSTRALIA PHONE : +61 - 3 - 9429 - 2199 FAX : +61 - 3 - 9429 - 9309</p>	<p>THAILAND MRZ STANDARD CO.,LTD 746 - 754 MAHACHAI ROAD., WANGBURAPAPIROM, PHRANAKORN, BANGKOK, 10200 THAILAND PHONE : +66 - 2 - 222 9181 FAX : +66 - 2 - 224 6795</p>	<p>SINGAPORE WO KEE HONG (S) PTE LTD WO KEE HONG CENTRE NO.23, LORONG 8, TOA PAYOH SINGAPORE 319257 PHONE : +65 2544555 FAX : +65 2502213</p>
<p>NEW ZEALAND SCAN AUDIO PTY. LTD. 8C PIERMARK DRIVE, ALBANY. NORTH SHORE, AUCKLAND. NEW ZEALAND PHONE : +64 - 9444 - 4710 FAX : +64 - 9444 - 1346</p>	<p>TAIWAN PAI- YUING CO., LTD. 6 TH FL NO, 148 SUNG KIANG ROAD, TAIPEI, 10429, TAIWAN R.O.C. PHONE : +886 - 2 - 25221304 FAX : +886 - 2 - 25630415</p>	<p>MALAYSIA WO KEE HONG ELECTRONICS SDN. BHD. NO. 102 JALAN SS 21/35, DAMANSARA UTAMA, 47400 PETALING JAYA SELANGOR DARUL EHSAN, MALAYSIA PHONE : +60 3 - 7184666 FAX : +60 3 - 7173828</p>
<p>JAPAN Technical MARANTZ JAPAN, INC. 35- 1, 7- CHOME, SAGAMIONO SAGAMIHARA - SHI, KANAGAWA JAPAN 228-8505 PHONE : +81 42 748 1013 FAX : +81 42 748 9190</p>	<p style="text-align: center;">日本マランツ株式会社</p> <p>本社 〒228-8505 神奈川県相模原市相模大野7-35-1 営業本部 〒150-0022 東京都渋谷区恵比寿南1-11-9</p>	<p>KOREA MK ENTERPRISES LTD. ROOM 604/605, ELECTRO-OFFICETEL, 16-58, 3GA, HANGANG-RO, YONGSAN-KU, SEOUL KOREA PHONE : +822 - 3232 - 155 FAX : +822 - 3232 - 154</p>

SHOCK, FIRE HAZARD SERVICE TEST :

CAUTION : After servicing this appliance and prior to returning to customer, measure the resistance between either primary AC cord connector pins (with unit NOT connected to AC mains and its Power switch ON), and the face or Front Panel of product and controls and chassis bottom.

Any resistance measurement less than 1 Megohms should cause unit to be repaired or corrected before AC power is applied, and verified before it is return to the user/customer.

Ref. UL Standard No. 1492.

In case of difficulties, do not hesitate to contact the Technical Department at above mentioned address.

1. TECHNICAL SPECIFICATIONS

Audio Characteristics

Channels	2 channels
Sampling frequency (CD mode)	44.1 kHz
Quantization	16-bit linear/channel
Error correction	Cross-interleave read solomon code (CIRC)
D/A conversion	1-bit linear/channel
Wow & flutter	Precision of quartz

Optical Readout System

Laser	AlGaAs semiconductor
Wavelength	780 nm

Frequency Characteristics

Frequency range	5 Hz - 20 kHz
Dynamic range	>98 dB
S/N ratio	>110 dB
Channel separation (1 kHz)	>103 dB
THD (1 kHz)	0.0025 %
Analog output	
Output level (cinch JACKS)	2.0 V RMS
Output impedance	250 ohms
Digital output	
Output level (cinch JACK)	0.5 Vp-p/75 ohms
Output level (optical JACK)	-19 dBm

Power Supply

Power requirement	
/K version	110 / 220V AC 50/60 Hz
/N,T version	230V AC 50 Hz
/U version	120V AC 60 Hz
Power Consumption	13 W

Cabinet, etc.

Dimensions	
Width	440mm
Height	86mm
Depth	312mm
Netweight (CD6000)	4.1 kg
Netweight (CD6000F)	5.6 kg
Operating temperatures	+5°C ~ +35°C
Operating humidity	5 % ~ 90 % (without dew)

Accessories

Remote control unit (RC6000CD)	1
AAA (R03) Batteries	2
Stereo audio cable with cinch pins	1
Remote cable with cinch pin	1

Improvement may result in changes in specifications and design without notice.

オーディオ特性

チャンネル	2チャンネル
周波数特性	2Hz~20,000Hz, ±0.3dB
ダイナミックレンジ	98dB以上
S/N比	110dB
チャンネルセパレーション	103dB (1kHz)
高調波歪率	0.002% (1kHz)
ワウフラッター	水晶精度
誤り訂正方式	クロス・インターリーブ・リードソロモン・コード (CIRC)
音声出力	2.0V RMSステレオ
デジタル出力	ピンジャック 0.5Vp-p/75Ω (角型光コネクタ) 光出力 -19dBm

光学読み取り方式

レーザー	AlGaAs 半導体
波長	780nm

信号方式

サンプリング周波数	44.1kHz
量子化	16ビットリニア / チャンネル

電源部

電源	AC 100V 50/60Hz
消費電力 (電気用品取締法)	13W

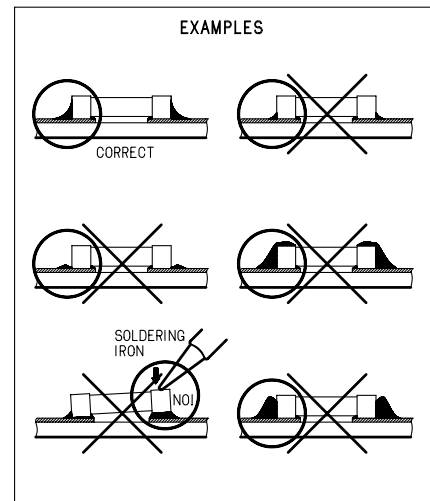
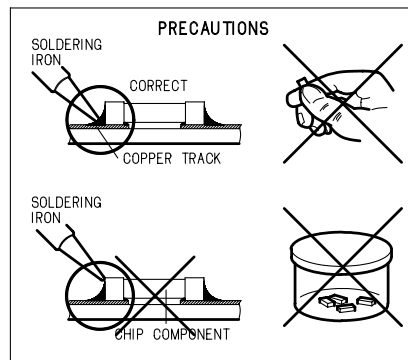
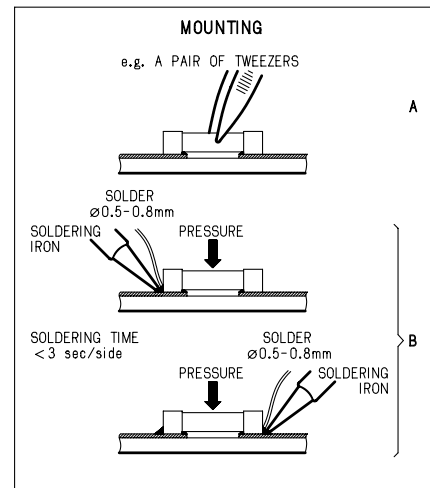
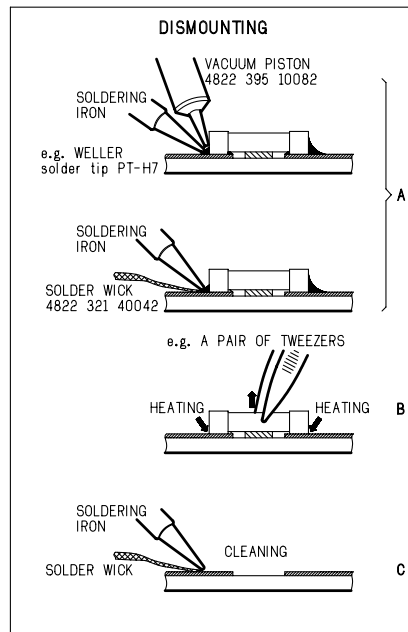
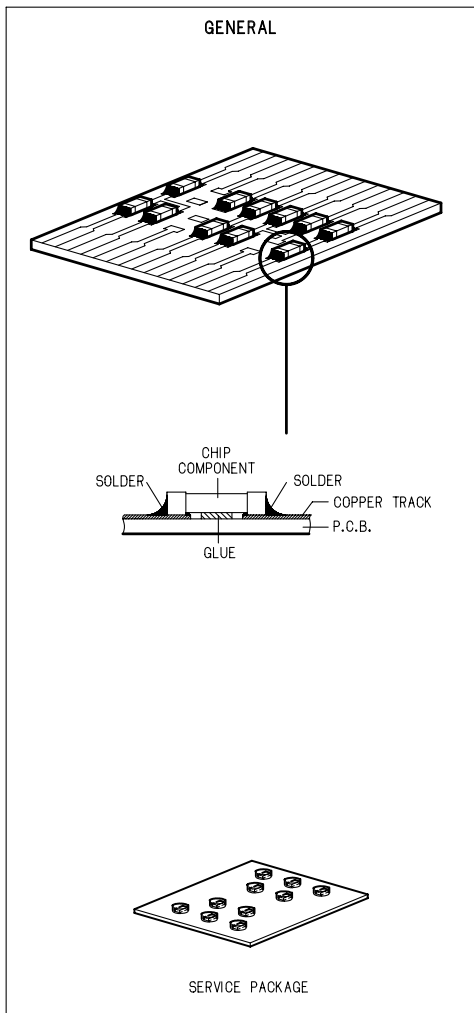
キャビネット・その他

最大外形寸法 (幅×高さ×奥行き)	440×86×312mm
質量	5.6kg
許容動作温度	+5°C ~ +35°C
許容動作湿度	5%~90% (結露のないこと)

付属品

リモートコントロール送信機 (RC6000CD)	1
外形寸法 (幅×高さ×奥行き)	50×145×23mm
質量(電池なし)	55g
単四電池(SUM-4)	2個
RCAピンコード	1組
リモート接続コード	1本

2. SERVICING HINTS



3. SERVICE TOOLS

Audio signals disc	4822 397 30184
Disc without errors (SBC444)+	
Disc with DO errors, black spots and fingerprints (SBC444A)	4822 397 30245
Disc (65 min 1kHz) without no pause	4822 397 30155
Max. diameter disc (58.0 mm)	4822 397 60141
Torx screwdrivers	
Set (straight)	4822 395 50145
Set (square)	4822 395 50132
13th order filter	4822 395 30204

(GB) WARNING

All ICs and many other semiconductors are susceptible to electrostatic discharges (ESD). Careless handling during repair can reduce life drastically. When repairing, make sure that you are connected with the same potential as the mass of the set via a wristband with resistance. Keep components and tools at this potential.

ESD



(NL) WAARSCHUWING

Alle IC's en vele andere halfgeleiders zijn gevoelig voor electrostatische ontladingen (ESD). Onzorgvuldig behandelen tijdens reparatie kan de levensduur drastisch doen verminderen. Zorg ervoor dat u tijdens reparatie via een polsband met weerstand verbonden bent met hetzelfde potentiaal als de massa van het apparaat. Houd componenten en hulpmiddelen ook op ditzelfde potentiaal.

(F) ATTENTION

Tous les IC et beaucoup d'autres semi-conducteurs sont sensibles aux décharges statiques (ESD). Leur longévité pourrait être considérablement écourtée par le fait qu'aucune précaution n'est prise à leur manipulation. Lors de réparations, s'assurer de bien être relié au même potentiel que la masse de l'appareil et enfilez le bracelet sert d'une résistance de sécurité. Veiller à ce que les composants ainsi que les outils que l'on utilise soient également à ce potentiel.

(D) WARNUNG

Alle ICs und viele andere Halbleiter sind empfindlich gegenüber elektrostatischen Entladungen (ESD). Unvorsichtige Behandlung im Reparaturfall kann die Lebensdauer drastisch reduzieren. Sorgen Sie dafür, daß sie im Reparaturfall über ein Pulsarmband mit Widerstand mit dem Massepotential des Gerätes verbunden sind. Halten Sie Bauteile und Hilfsmittel ebenfalls auf diesem Potential.

(I) AVVERTIMENTO

Tutti IC e parecchi semi-conduttori sono sensibili alle scariche statiche (ESD). La loro longevità potrebbe essere fortemente ridatta in caso di non osservazione della più grande cauzione alla loro manipolazione. Durante le riparazioni occorre quindi essere collegato allo stesso potenziale che quello della massa dell'apparecchio tramite un braccialetto a resistenza. Assicurarsi che i componenti e anche gli utensili con quali si lavora siano anche a questo potenziale.

(GB) AVAILABLE ESD PROTECTION EQUIPMENT :

anti-static table mat	large 1200x650x1.25mm	4822 466 10953
	small 600x650x1.25mm	4822 466 10958
anti-static wristband		4822 395 10223
connection box	(3 press stud connections, 1M)	4822 320 11307
extendible cable	(2m, 2M, to connect wristband to connection box)	4822 320 11305
connecting cable	(3m, 2M, to connect table mat to connection box)	4822 320 11306
earth cable	(1M, to connect any product to mat or to connection box)	4822 320 11308
KIT ESD3	(combining all 6 prior products - small table mat)	4822 310 10671
wristband tester		4822 344 13999

AVAILABLE JIG for FR980

Extension PCB and wire kit	4822 395 10815
----------------------------	----------------

(GB)

Safety regulations require that the set be restored to its original condition and that parts which are identical with those specified be used. Safety components are marked by the symbol

SAFETY



(NL)

Veiligheidsbepalingen vereisen, dat het apparaat in zijn oorspronkelijke toestand wordt teruggebracht en dat onderdelen, identiek aan de gespecificeerde, worden toegepast. De Veiligheidsonderdelen zijn aangeduid met het symbool

(F)

Les normes de sécurité exigent que l'appareil soit remis à l'état d'origine et que soient utilisées les pièces de rechange identiques à celles spécifiées. Les composants de sécurité sont marqués

(D)

Bei jeder Reparatur sind die geltenden Sicherheitsvorschriften zu beachten. Der Originalzustand des Gerätes darf nicht verändert werden. Für Reparaturen sind Originalersatzteile zu verwenden. Sicherheitsbauteile sind durch das Symbol markiert.

(I)

Le norme di sicurezza estigono che l'apparecchio venga rimesso nelle condizioni originali e che siano utilizzati i pezzi di ricambio identici a quelli specificati. Componenti di sicurezza sono marcati con

(GB) DANGER: Invisible laser radiation when open. AVOID DIRECT EXPOSURE TO BEAM.



(S) Varning !

Osynlig laserstrålning när apparaten är öppnad och spärrar är urkopplad. Beträkta ej strålen.

(DK) Advarsel !

Usynlig laserstråling ved åbning når sikkerhedsafbrydere er ude af funktion. Undgå udsættelse for stråling.

(SF) Varoitus !

Avatussa laitteessa ja suojalukituksen ohitettaessa olet alttiina näkymättömälle laserisäteilylle. Älä katso säteeseen !

(GB)

After servicing and before returning the set to customer perform a leakage current measurement test from all exposed metal parts to earth ground, to assure no shock hazard exists. The leakage current must not exceed 0.5mA.

(F)

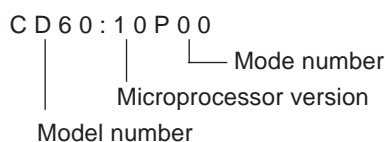
"Pour votre sécurité, ces documents doivent être utilisés par des spécialistes agréés, seuls habilités à réparer votre appareil en panne".

4. SERVICE MODE

1. How to enter into the Service Mode

Turn the power on while pressing [PLAY]+[OPEN/CLOSE] buttons together.

The display shows "model number", "microprocessor version" and "mode".



2. Mode 0 (display "P 00")

Condition: [FOCUS OFF], [SPINDLE OFF], [RADIAL OFF], [MUTE ON]

- While pressing [NEXT ►►] button, the sledge moves out side.
And, release from this button. The sledge return to neutral position.
- Press [NEXT ►►] button, the function will change to "Mode 1".

3. Mode 1 (display "P 01")

Condition: [FOCUS ON], [SPINDLE OFF], [RADIAL OFF], [MUTE ON]

- Press [NEXT ►►] button, the function will change to "Mode 2".
- Press [PREV ◄◄] button, the function will change to "Mode 0".

4. Mode 2 (display "P 02")

Condition: [FOCUS ON], [SPINDLE ON], [RADIAL OFF], [MUTE ON]

- Press [NEXT ►►] button, the function will change to "Mode 3".
- Press [PREV ◄◄] button, the function will change to "Mode 1".

5. Mode 3 (display "P 03")

Condition: [FOCUS ON], [SPINDLE ON], [RADIAL ON], [MUTE OFF]

- Press [PREV ◄◄] button, the function will change to "Mode 2".

* The following button operations are available at the Service Mode.

- 1) While pressing [STOP] button, FL display shows all segments.
- 2) Press [PAUSE] button. FL display shows each segments one by one automatically. (Segments test mode) And, press [PAUSE] button again, this mode will be stopped.
- 3) The same as Normal operation is performed by pressing [PLAY] button. (Except segments test mode.) However if some default is detected, display shows an error code. (For example: "Err 10") Refer to the "Table 1 ERROR CODE".

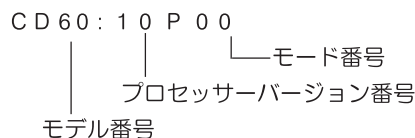
6. Canceling the Service Mode

The Service Mode is canceled by turning the power off.

4. サービスモード

1. サービスモードへの入り方

[PLAY]と[OPEN/CLOSE] ボタンを押しながら電源を入れます。モデル番号及びプロセッサバージョン番号、モード番号を表示します。



2. モード 0 (表示 P 0 0)

状態：[FOCUS OFF] [SPINDLE OFF] [RADIAL OFF] [MUTE ON]

- [NEXT ►►] ボタンを押している間だけスレッドが外周へ移動します。ボタンを放すと原点に戻ります。
- [NEXT ►►] ボタンを押すとモード 1 へ移行します。

3. モード 1 (表示 P 0 1)

状態：[FOCUS ON] [SPINDLE OFF] [RADIAL OFF] [MUTE ON]

- [NEXT ►►] ボタンを押すとモード 2 へ移行します。
- [PREV ◄◄] ボタンを押すとモード 0 へ移行します。

4. モード 2 (表示 P 0 2)

状態：[FOCUS ON] [SPINDLE ON] [RADIAL OFF] [MUTE ON]

- [NEXT ►►] ボタンを押すとモード 3 へ移行します。
- [PREV ◄◄] ボタンを押すとモード 0 へ移行します。

5. モード 3 (表示 P 0 3)

状態：[FOCUS ON] [SPINDLE ON] [RADIAL ON] [MUTE OFF]

- [PREV ◄◄] ボタンを押すとモード 2 へ移行します。

* サービスモードの全ての状態で以下のボタンが有効です。

- 1) [STOP] ボタンを押している間だけFLが全点灯します。
- 2) [PAUSE] ボタンを押すとFL各部自動点灯テストを行ないます。もう一度押すとテストを中止します。
- 3) [PLAY] ボタンを押すと通常（サービスモード以外）と同じ動作となります。ただし、上記のFL各部自動点灯テスト中を除きます。
動作中、異常が確認された時にエラー番号が表示されません。（例：Err 10）
下記の表を参考にしてください。

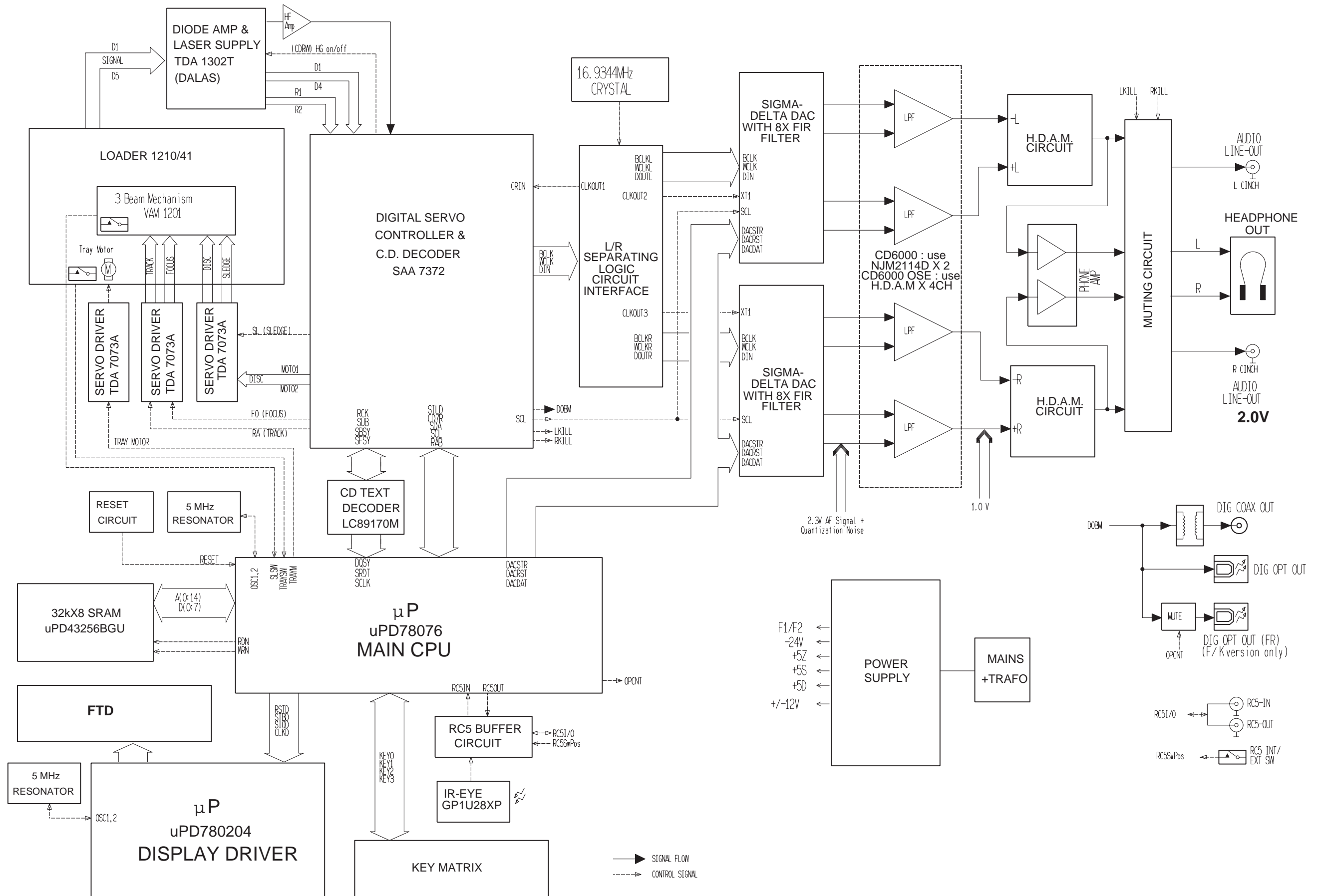
6. サービスモードの解除

電源を切るとサービスモードが解除されます。

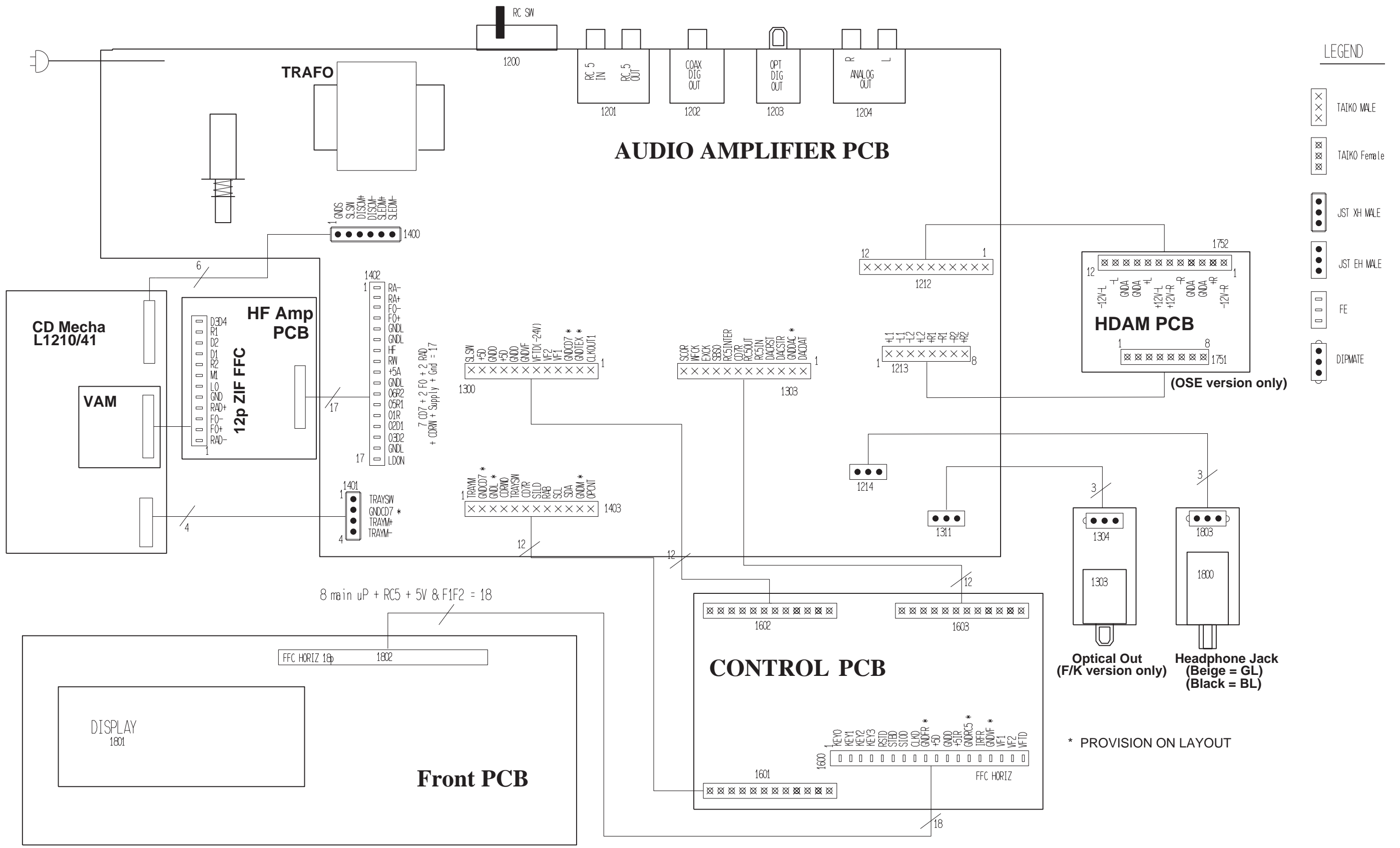
Table 1 ERROR CODE

Error Code	Error
Err 02	FOCUS Error
Err 07	SUB CODE Error
Err 08	T. O. C. Error
Err 09	DECODER Error
Err 10	RADIAL Error
Err 11, 12	SLEDGE Error
Err 13	SPINDLE Error
Err 16 ~ 20	SEARCH Error
Err 30	DOOR Error
Err 31	TRAY Error
Err 32 ~ 47	BUTTON INPUT Error

6. BLOCK DIAGRAM

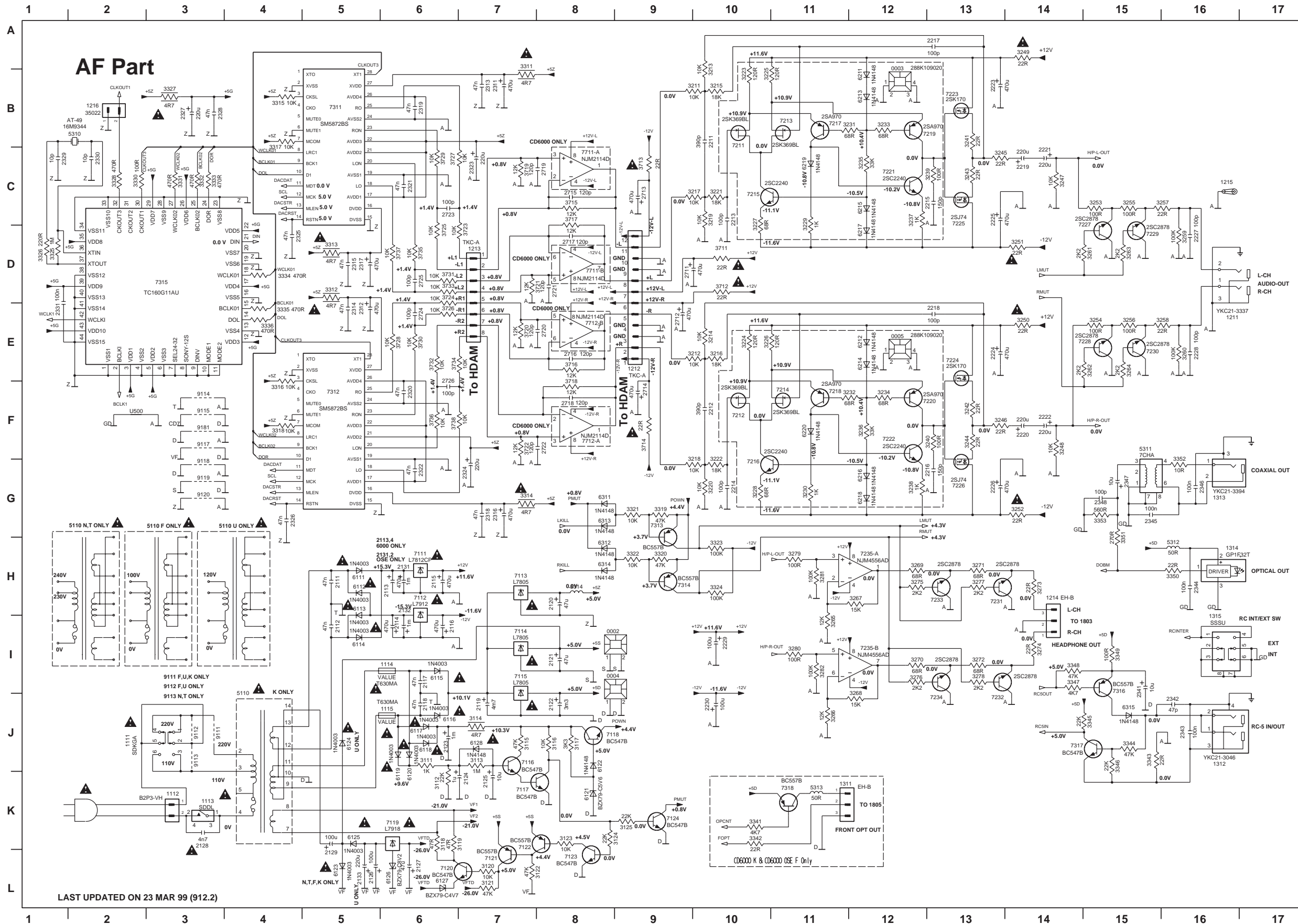


7. WIRING DIAGRAM



8. SCHEMATIC DIAGRAM AND PARTS LOCATION

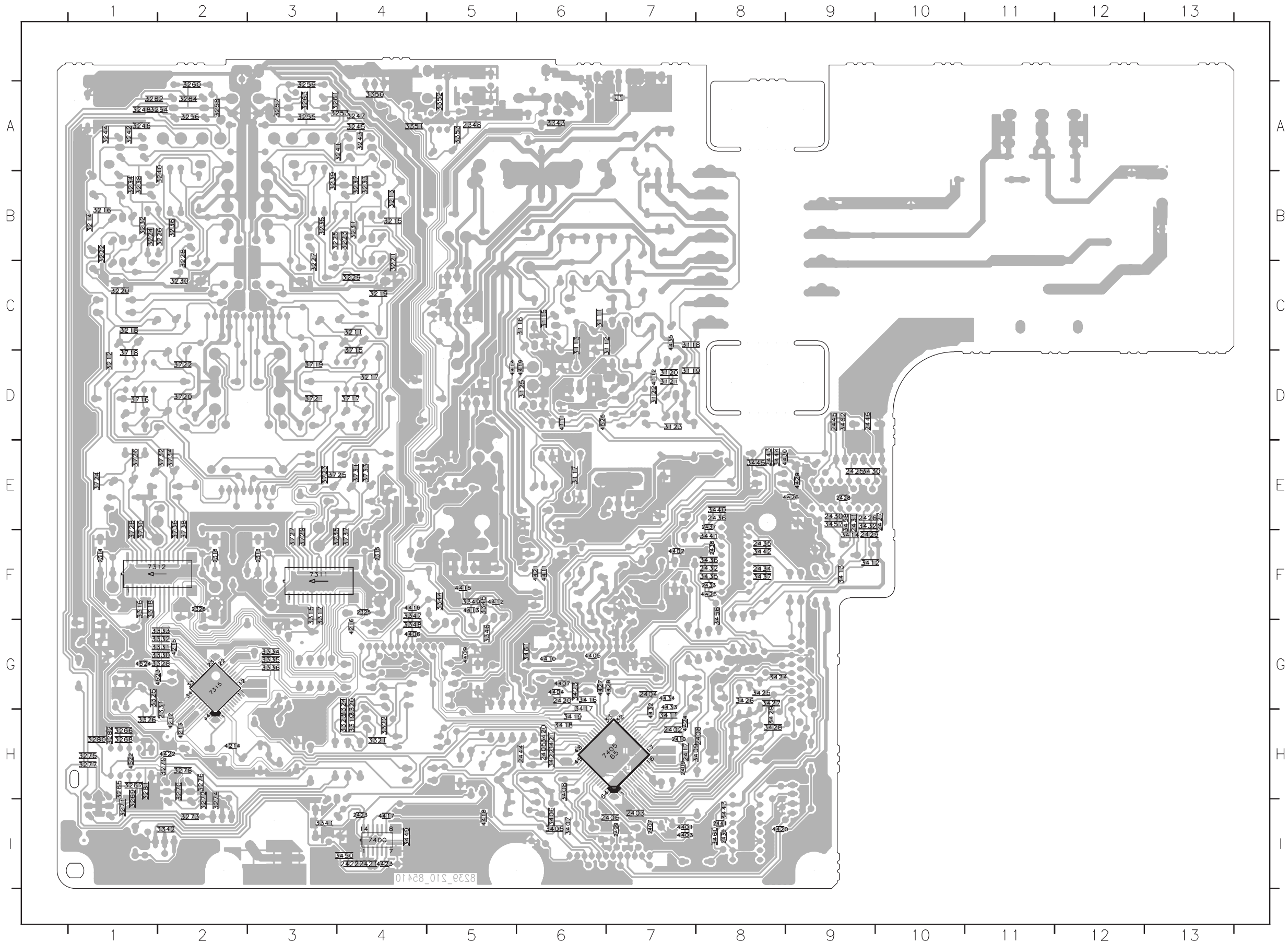
AUDIO AMPLIFIER PCB AF PART



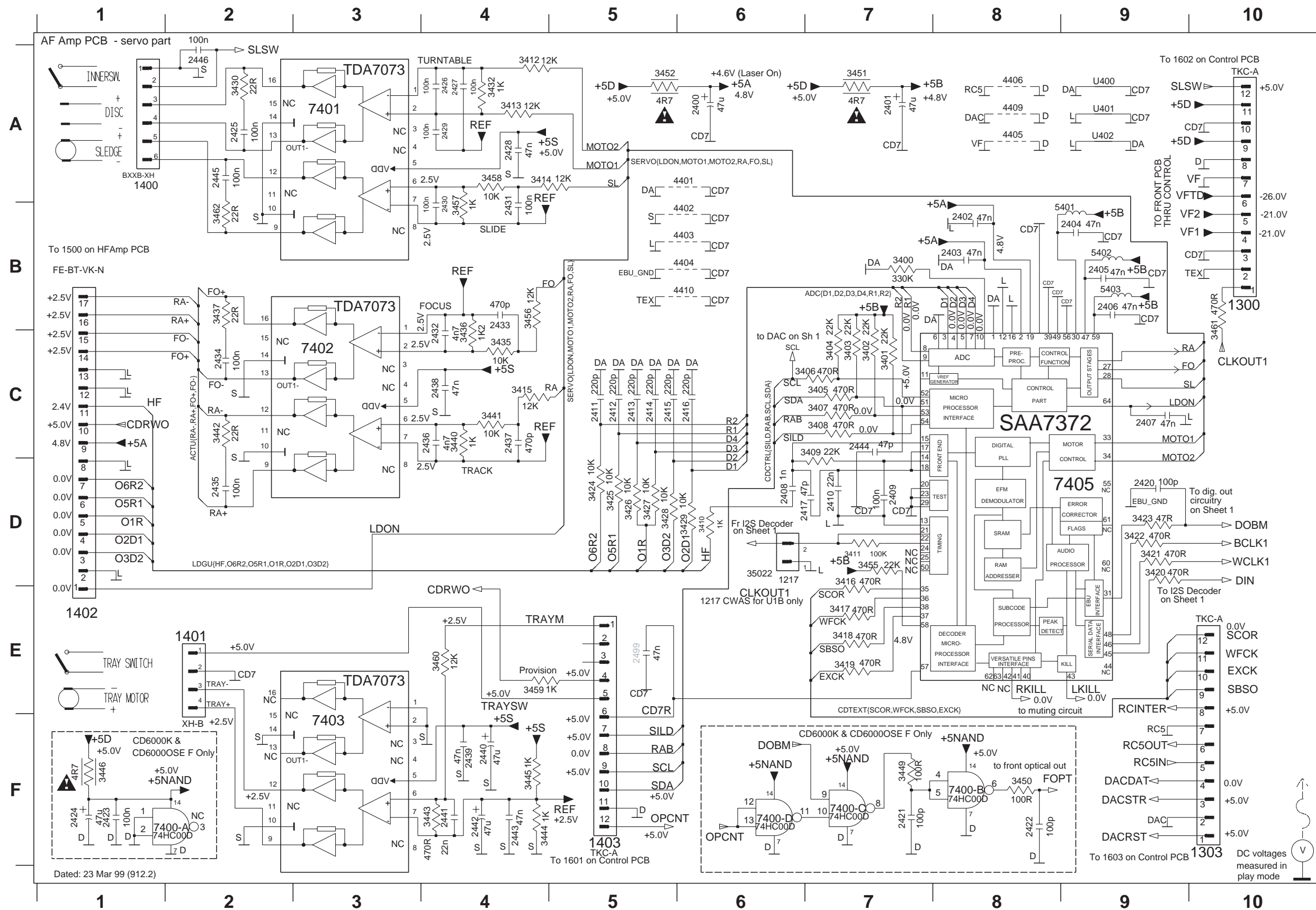
0002 I8	3226 E10	6119 K6
0003 B12	3227 C10	6120 K6
0004 I8	3228 G10	6121 K8
0005 E12	3229 C11	6122 J8
1111 J2	3230 G11	6123 L5
1112 K3	3231 B12	6124 J5
1113 K3	3232 F12	6125 K5
1114 I6	3233 B12	6126 L6
1115 J6	3234 F12	6127 L6
1211 E16	3235 C12	6128 J7
1212 E9	3236 F12	6211 B12
1213 D7	3237 C12	6212 E12
1214 H14	3238 G12	6213 B12
1215 C16	3239 C13	6214 E12
1216 B2	3240 F13	6215 C12
1311 K11	3241 B13	6216 G12
1312 J16	3242 F13	6217 D12
1313 G16	3243 C13	6218 G12
1314 H16	3244 F13	6219 C11
1315 I6	3245 C13	6220 F11
2111 H5	3246 F13	6311 G8
2112 I5	3247 C14	6312 H8
2113 H6	3248 F14	6313 G8
2114 H6	3249 A14	6314 H8
2115 H6	3250 E14	6315 J15
2116 I6	3251 D14	7111 H6
2117 I6	3252 G14	7112 H6
2118 J6	3253 C15	7113 H7
2119 J6	3254 E15	7114 H8
2120 H8	3255 C15	7115 I7
2121 I8	3256 E15	7116 J7
2122 J8	3257 C16	7117 K7
2123 H8	3258 E16	7118 J8
2124 K7	3259 D16	7119 K6
2125 K7	3260 E16	7120 L6
2126 L5	3261 D15	7121 L7
2127 L6	3262 E15	7122 K7
2128 K3	3263 D15	7123 L6
2129 L5	3264 E15	7124 K9
2131 H6	3265 H11	7211 B10
2132 H6	3266 H11	7212 F10
2133 L5	3267 H12	7213 B11
2211 B10	3268 J12	7214 F11
2212 F10	3269 H12	7215 C10
2213 C10	3270 H12	7216 G10
2214 G10	3271 H13	7217 B11
2215 C13	3272 H13	7218 F11
2216 G13	3273 H14	7219 B12
2217 A13	3274 H14	7220 F12
2218 J13	3275 H14	7221 C12
2219 C14	3276 H12	7222 F12
2220 F14	3277 H13	7223 B13
2221 C14	3278 H13	7224 E13
2222 F14	3279 H14	7225 C13
2223 B13	3280 H11	7226 G13
2224 I13	3281 H11	7227 C14
2225 C13	3282 H11	7228 E14
2226 H10	3283 B4	7229 B14
2227 J10	3284 D5	7230 H13
2228 E16	3285 D5	7231 H3
2229 H10	3286 G7	7232 J10
2230 J10	3287 H10	7233 H13
2311 B7	3288 H10	7234 H13
2312 E5	3289 H9	7235 B14
2313 B7	3290 G9	7236 H12
2314 E5	3291 G9	7237 A10
2315 D5	3292 H9	7238 H12
2316 G7	3293 H9	7239 B10
2317 D5	3294 H10	7240 H10
2318 G7	3295 D11	7241 H10
2319 B10	3296 H10	7242 H10
2320 F6	3297 H10	7243 H10
2321 C6	3298 D11	7244 H10
2322 G6	3299 B3	7245 H10
2323 C3	3300 C2	7246 H10
2324 G7	3301 C2	7247 H10
2325 D4	3302 C3	7248 H10
2326 G4	3303 C3	7249 H10
2327 B3	3304 D4	7250 H10
2328 B3	3305 E4	7251 H10
2329 C1	3306 E4	7252 H10
2330 C2	3307 E4	7253 H10
2331 E1	3308 K10	7254 H10
2331 I15	3309 K10	7255 H10
2342 J16	3310 J15	7256 H10
2343 J16	3311 J15	7257 H10
2344 H16	3312 J15	7258 H10
2345 G15	3313 J15	7259 H10
2346 G16	3314 I14	7260 H10
2347 G15	3315 H14	7261 H10
2348 G15	3316 H14	7262 H10
2349 G15	3317 H14	7263 H10
2350 H16	3318 H14	7264 H10
2351 H15	3319 H14	7265 H10
2352 G16	3320 H14	7266 H10
2353 G16	3321 H14	7267 H10
2354 G16	3322 H14	7268 H10
2355 H16	3323 H14	7269 H10
2356 H16	3324 H14	7270 H10
2357 H16	3325 H14	7271 H10
2358 H16	3326 H14	7272 H10
2359 H16	3327 H14	7273 H10
2360 H16	3328 H14	7274 H10
2361 H16	3329 H14	7275 H10
2362 H16	3330 H14	7276 H10
2363 H16	3331 H14	7277 H10
2364 H16	3332 H14	7278 H10
2365 H16	3333 H14	7279 H10
2366 H16	3334 H14	7280 H10
2367 H16	3335 H14	7281 H10
2368 H16	3336 H14	7282 H10
2369 H16	3337 H14	7283 H10
2370 H16	3338 H14	7284 H10
2371 H16	3339 H14	7285 H10
2372 H16	3340 H14	7286 H10
2373 H16	3341 H14	7287 H10
2374 H16	3342 H14	7288 H10
2375 H16	3343 H14	7289 H10
2376 H16	3344 H14	7290 H10
2377 H16	3345 H14	7291 H10
2378 H16	3346 H14	7292 H10
2379 H16	3347 H14	7293 H10
2380 H16	3348 H14	7294 H10
2381 H16	3349 H14	7295 H10
2382 H16	3350 H14	7296 H10
2383 H16	3351 H14	7297 H10
2384 H16	3352 H14	7298 H10
2385 H16	3353 H14	7299 H10
2386 H16	3354 H14	7300 H10
2387 H16	3355 H14	7301 H10
2388 H16	3356 H14	7302 H10
2389 H16	3357 H14	7303 H10
2390 H16	3358 H14	7304 H10
2391 H16	3359 H14	7305 H10
2392 H16	3360 H14	7306 H10
2393 H16	3361 H14	7307 H10
2394 H16	3362 H14	7308 H10
2395 H16	3363 H14	7309 H10
2396 H16	3364 H14	7310 H10
2397 H16	3365 H14	7311 H10
2398 H16	3366 H14	7312 H10
2399 H16	3367 H14	7313 H10
2400 H16	3368 H14	7314 H10
2401 H16	3369 H14	7315 H10
2402 H16	3370 H14	7316 H10
2403 H16	3371 H14	7317 H10
2404 H16	3372 H14	7318 H10
2405 H16	3373 H14	7319 H10
2406 H16	3374 H14	7320 H10
2407 H16	3375 H14	7321 H10
2408 H16	3376 H14	7322 H10
2409 H16	3377 H14	7323 H10
2410 H16	3378 H14	7324 H10
2411 H16	3379 H14	7325 H10
2412 H16	3380 H14	7326 H10
2413 H16	3381 H14	7327 H10
2414 H16	3382 H14	7328 H10
2415 H16	3383 H14	7329 H10
2416 H16	3384 H14	7330 H10
2417 H16	3385 H14	7331 H10
2418 H16	3386 H14	7332 H10
2419 H16	3387 H14	7333 H10
2420 H16	3388 H14	7334 H10
2421 H16	3389 H14	7335 H10
2422 H16	3390 H14	7336 H10
2423 H16	3391 H14	7337 H10
2424 H16	3392 H14	7338 H10
2425 H16	3393 H14	7339 H10
2426 H16	3394 H14	7340 H10
2427 H16	3395 H14	7341 H10
2428 H16	3396 H14	7342 H10
2429 H16	3397 H14	7343 H10
2430 H16	3398 H14	7344 H10
2431 H16	3399 H14	7345 H10
2432 H16	3400 H14	7346 H10
2433 H16	3401 H14	7347 H10
2434 H16	3402 H14	7348 H10
2435 H16	3403 H14	7349 H10
2436 H16	3404 H14	7350 H10
2437 H16	3405 H14	7351 H10
2438 H16	3406 H14	7352 H10
2439 H16	3407 H14	7353 H10
2440 H16	3408 H14	7354 H10
2441 H16	3409 H14	7355 H10
2442 H16	3410 H14	7356 H10
2443 H16	3411 H14	7357 H10
2444 H16	3412 H14	7358 H10
2445 H16	3413 H14	7359 H10
2446 H16	3414 H14	7360 H10
2447 H16	3415 H14	7361 H10
2448 H16	3416 H14	7362 H10
2449 H16	3417 H14	7363 H10
2450 H16	3418 H14	7364 H10
2451 H16	3419 H14	7365 H10
2452 H16	3420 H14	7366 H10
2453 H16	3421 H14	7367 H10
2454 H16	3422 H14	7368 H10
2455 H16	3423 H14	7369 H10
2456 H16	3424 H14	7370 H10
2457 H16	3425 H14	7371 H10
2458 H16	3426 H14	7372 H10
2459 H16	3427 H14	7373 H10
2460 H16	3428 H14	7374 H10
2461 H16	3429 H14	7375 H10
2462 H16	3430 H14	7376 H10
2463 H16	3431 H14	7377 H10
2464 H16	3432 H14	7378 H10
2465 H16	3433 H14	7379 H10
2466 H16	3434 H14	7380 H10
2467 H16	3435 H14	7381 H10
2468 H16	3436 H14	7382 H10
2469 H16	3437 H14	7383 H10
2470 H16	3438 H14	7384 H10
2471 H16	3439 H14	7385 H10
2472 H16	3440 H14	7386 H10
2473 H16	3441 H14	7387 H10
2474 H16	3442 H14	7388 H10
2475 H16	3443 H14	7389 H10
2476 H16	3444 H14	7390 H10
2477 H16	3445 H14	7391 H10
2478 H16	3446 H14	7392 H10
2479 H16	3447 H14	7393 H10
2480 H16	3448 H14	7394 H10
2481 H16	3449 H14	7395 H10
2482 H16	3450 H14	7396 H10
2483 H16	3451 H14	7397 H10
2484 H16	3452 H14	7398 H10
2485 H16	3453 H14	7399 H10
2486 H16	3454 H14	7400 H10
2487 H16	3455 H14	7401 H10
2488 H16	3456 H14	7402 H10
2489 H16	3457 H14	7403 H10
2490 H16	3458 H14	7404 H10
2491 H16	3459 H14	7405 H10
2492 H16	3460 H14	7406 H10
2493 H16	3461 H14	7407 H10
2494 H16	3462 H14	7408 H10
2495 H16	3463 H14	7409 H10
2496 H16	3464 H14	7410 H10
2497 H16	3465 H14	7411 H10
2498 H16	3466 H14	7412 H10
2499 H16	3467 H14	7413 H10
2500 H16	3468 H14	7414 H10
2501 H16	3469 H14	7415 H10
2502 H16	3470 H14	7416 H10
2503 H16	3471 H14	7417 H10
2504 H16	3472 H14	7418 H10
2505 H16	3473 H14	7419 H10
2506 H16	3474 H14	7420 H10
2507 H16	3475 H14	7421 H10
2508 H16	3476 H14	7422 H10
2509 H16	3477 H14	7423 H10
2510 H16	3478 H14	7424 H10
2511 H16	3479 H14	7425 H10
2512 H16	3480 H14	7426 H10
2513 H16	3481 H14	7427 H10
2514 H16	3482 H14	7428 H10
2515 H16	3483 H14	7429 H10
2516 H16	3484 H14	7430 H10
2517 H16	3485 H14	7431 H10
2518 H16	3486 H14	7432 H10
2519 H16	3487 H14	7433 H10
2520 H16	3488 H14	7434 H10
2521 H16	3489 H14	7435 H10
2522 H16	3490 H14	7436 H10
2523 H16	3491 H14	7437 H10
2524 H16	3492 H14	7438 H10
2525 H16	3493 H14	7439 H10
2526 H16	3494 H14	7440 H10
2527 H16	3495 H14	7441 H10
2528 H16	3496 H14	7442 H10
2529 H16	3497 H14	7443 H10
2530 H16	3498 H14	7444 H10
2531 H16	3499 H14	7445 H10
2532 H16	3500 H14	7446 H10
2533 H16	3501 H14	7447 H10
2534 H16	3502 H14	7448 H10
2535 H16	3503 H14	7449 H10
2536 H16	3504 H14	7450 H10
2537 H16	3505 H14	7451 H10
2538 H16	3506 H14	7452 H10
2539 H16	3507 H14	7453 H10
2540 H16	3508 H14	7454 H10
2541 H16	3509 H14	7455 H10
2542 H16	3510 H14	7456 H10
2543 H16	3511 H14	7457 H10
2544 H16	3512 H14	7458 H10
2545 H16	3513 H14	7459 H10
2546 H16	3514 H14	7460 H10
2547 H16	3515 H14	7461 H10
2548 H16	3516 H14	7462 H10
2549 H16	3517 H14	7463 H10
2550 H16	3518 H	

AUDIO AMPLIFIER PCB COPPER SIDE VIEW

1 2 3 4 5 6 7 8 9 10 11 12 13
 14 15 16 17 18 19 20 21 22 23 24 25 26 27 28 29 30 31 32 33 34 35 36 37 38 39 40 41 42 43 44 45 46 47 48 49 50 51 52 53 54 55 56 57 58 59 60 61 62 63 64 65 66 67 68 69 70 71 72 73 74 75 76 77 78 79 80 81 82 83 84 85 86 87 88 89 90 91 92 93 94 95 96 97 98 99 100 101 102 103 104 105 106 107 108 109 110 111 112 113 114 115 116 117 118 119 120 121 122 123 124 125 126 127 128 129 130 131 132 133 134 135 136 137 138 139 140 141 142 143 144 145 146 147 148 149 150 151 152 153 154 155 156 157 158 159 160 161 162 163 164 165 166 167 168 169 170 171 172 173 174 175 176 177 178 179 180 181 182 183 184 185 186 187 188 189 190 191 192 193 194 195 196 197 198 199 200 201 202 203 204 205 206 207 208 209 210 211 212 213 214 215 216 217 218 219 220 221 222 223 224 225 226 227 228 229 230 231 232 233 234 235 236 237 238 239 240 241 242 243 244 245 246 247 248 249 250 251 252 253 254 255 256 257 258 259 260 261 262 263 264 265 266 267 268 269 270 271 272 273 274 275 276 277 278 279 280 281 282 283 284 285 286 287 288 289 290 291 292 293 294 295 296 297 298 299 300 301 302 303 304 305 306 307 308 309 310 311 312 313 314 315 316 317 318 319 320 321 322 323 324 325 326 327 328 329 330 331 332 333 334 335 336 337 338 339 340 341 342 343 344 345 346 347 348 349 350 351 352 353 354 355 356 357 358 359 360 361 362 363 364 365 366 367 368 369 370 371 372 373 374 375 376 377 378 379 380 381 382 383 384 385 386 387 388 389 390 391 392 393 394 395 396 397 398 399 400 401 402 403 404 405 406 407 408 409 410 411 412 413 414 415 416 417 418 419 420 421 422 423 424 425 426 427 428 429 430 431 432 433 434 435 436 437 438 439 440 441 442 443 444 445 446 447 448 449 450 451 452 453 454 455 456 457 458 459 460 461 462 463 464 465 466 467 468 469 470 471 472 473 474 475 476 477 478 479 480 481 482 483 484 485 486 487 488 489 490 491 492 493 494 495 496 497 498 499 500 501 502 503 504 505 506 507 508 509 510 511 512 513 514 515 516 517 518 519 520 521 522 523 524 525 526 527 528 529 530 531 532 533 534 535 536 537 538 539 540 541 542 543 544 545 546 547 548 549 550 551 552 553 554 555 556 557 558 559 560 561 562 563 564 565 566 567 568 569 570 571 572 573 574 575 576 577 578 579 580 581 582 583 584 585 586 587 588 589 590 591 592 593 594 595 596 597 598 599 600 601 602 603 604 605 606 607 608 609 610 611 612 613 614 615 616 617 618 619 620 621 622 623 624 625 626 627 628 629 630 631 632 633 634 635 636 637 638 639 640 641 642 643 644 645 646 647 648 649 650 651 652 653 654 655 656 657 658 659 660 661 662 663 664 665 666 667 668 669 670 671 672 673 674 675 676 677 678 679 680 681 682 683 684 685 686 687 688 689 690 691 692 693 694 695 696 697 698 699 700 701 702 703 704 705 706 707 708 709 710 711 712 713 714 715 716 717 718 719 720 721 722 723 724 725 726 727 728 729 730 731 732 733 734 735 736 737 738 739 740 741 742 743 744 745 746 747 748 749 750 751 752 753 754 755 756 757 758 759 760 761 762 763 764 765 766 767 768 769 770 771 772 773 774 775 776 777 778 779 780 781 782 783 784 785 786 787 788 789 790 791 792 793 794 795 796 797 798 799 800 801 802 803 804 805 806 807 808 809 810 811 812 813 814 815 816 817 818 819 820 821 822 823 824 825 826 827 828 829 830 831 832 833 834 835 836 837 838 839 840 841 842 843 844 845 846 847 848 849 850 851 852 853 854 855 856 857 858 859 860 861 862 863 864 865 866 867 868 869 870 871 872 873 874 875 876 877 878 879 880 881 882 883 884 885 886 887 888 889 890 891 892 893 894 895 896 897 898 899 900 901 902 903 904 905 906 907 908 909 910 911 912 913 914 915 916 917 918 919 920 921 922 923 924 925 926 927 928 929 930 931 932 933 934 935 936 937 938 939 940 941 942 943 944 945 946 947 948 949 950 951 952 953 954 955 956 957 958 959 960 961 962 963 964 965 966 967 968 969 970 971 972 973 974 975 976 977 978 979 980 981 982 983 984 985 986 987 988 989 990 991 992 993 994 995 996 997 998 999 1000



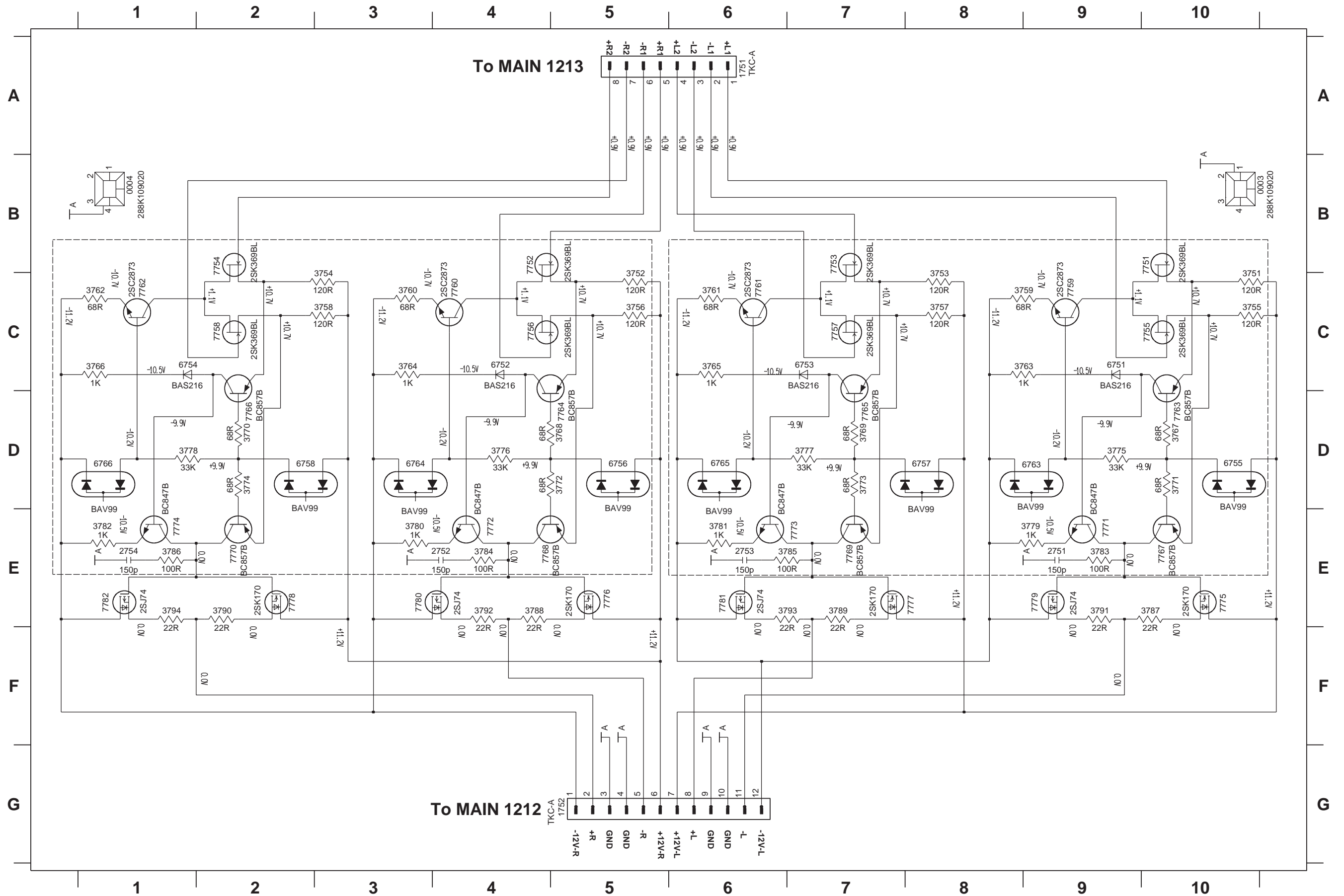
AUDIO AMPLIFIER PCB SERVO PART



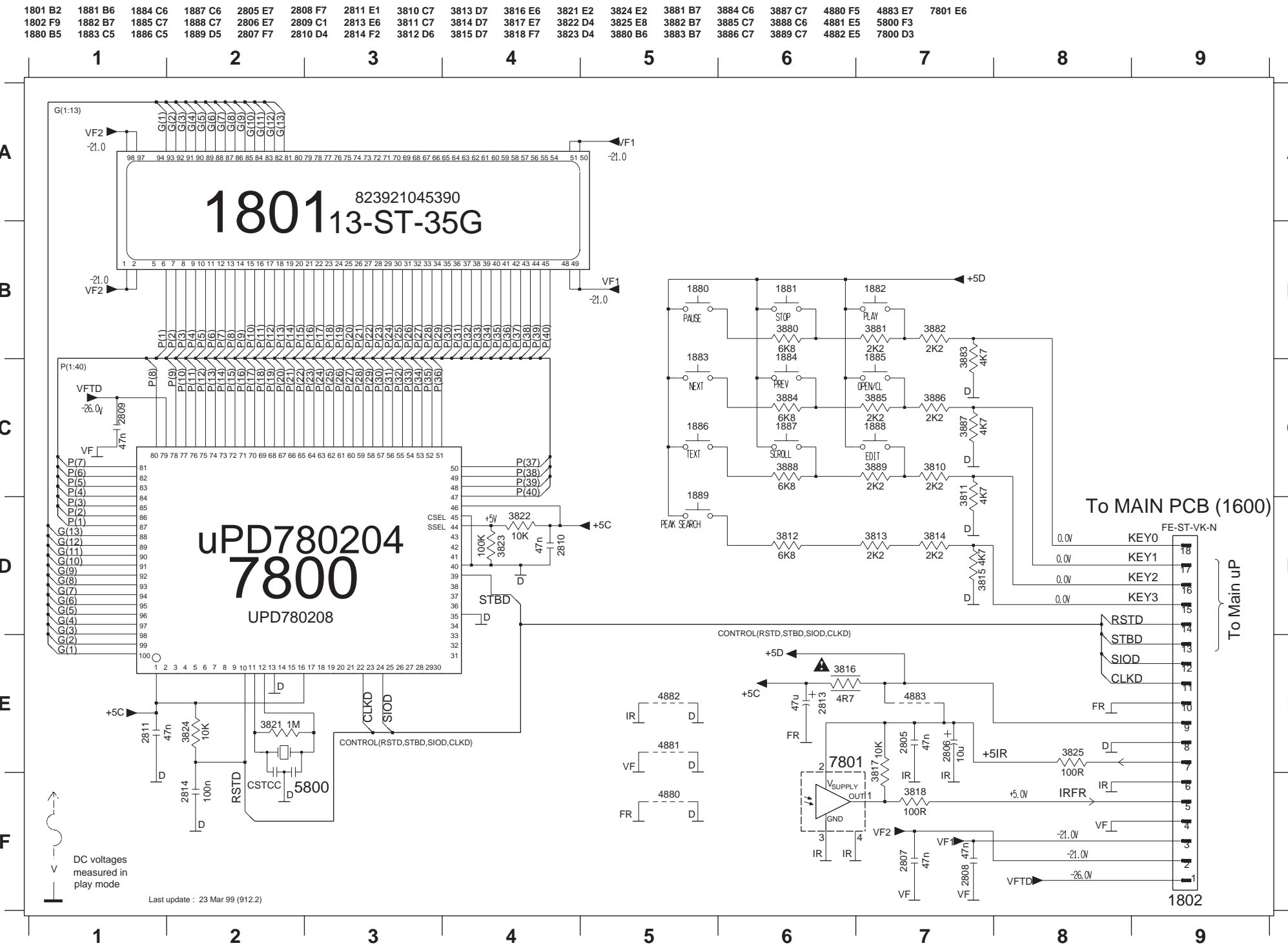
- 1217 D6
- 1300 B10
- 1303 F10
- 1400 A1
- 1401 E2
- 1402 E1
- 1403 F5
- 2400 A6
- 2401 A7
- 2402 B8
- 2403 B8
- 2404 B9
- 2405 B9
- 2406 B9
- 2407 C9
- 2408 D6
- 2409 D7
- 2410 D7
- 2411 C5
- 2412 C5
- 2413 C5
- 2414 C5
- 2415 C5
- 2416 C6
- 2417 D7
- 2420 D9
- 2421 F7
- 2422 F8
- 2423 F1
- 2424 F1
- 2425 A2
- 2426 A4
- 2427 A4
- 2428 A4
- 2429 A4
- 2430 B4
- 2431 B4
- 2432 C4
- 2433 B4
- 2434 C2
- 2435 D2
- 2436 C4
- 2437 C4
- 2438 C4
- 2439 F4
- 2440 F4
- 2441 F4
- 2442 F4
- 2443 F4
- 2444 C7
- 2445 A2
- 2446 A2
- 2499 E5
- 3400 B7
- 3401 C7
- 3402 C7
- 3403 C7
- 3404 C7
- 3405 C7
- 3406 C7
- 3407 C7
- 3408 C7
- 3409 C7
- 3410 D6
- 3411 D7
- 3412 A4
- 3413 A4
- 3414 A4
- 3415 C4
- 3416 D7
- 3417 E7
- 3418 E7
- 3419 E7
- 3420 D9
- 3421 D9
- 3422 D9
- 3423 D9
- 3424 D5
- 3425 D5
- 3426 D5
- 3427 D5
- 3428 D5
- 3429 D6
- 3430 A2
- 3432 A4
- 3435 C4
- 3436 C4
- 3437 B2
- 3440 C4
- 3441 C4
- 3442 C2
- 3443 F4
- 3444 F4
- 3445 F4
- 3446 F1
- 3449 F7
- 3450 F8
- 3451 A7
- 3452 A5
- 3455 D7
- 3456 B4
- 3457 B4
- 3458 A4
- 3459 E4
- 3460 E4
- 3461 B10
- 3462 B2
- 4401 A6
- 4402 B6
- 4403 B6
- 4404 B6
- 4405 A8
- 4406 A8
- 4409 A8
- 4410 B6
- 5401 B9
- 5402 B9
- 5403 B9
- 7400-A F1
- 7400-B F8
- 7400-C F7
- 7400-D F6
- 7401 A3
- 7402 C3
- 7403 F3
- 7405 D9
- U400 A9
- U401 A9
- U402 A9

HDAM PCB

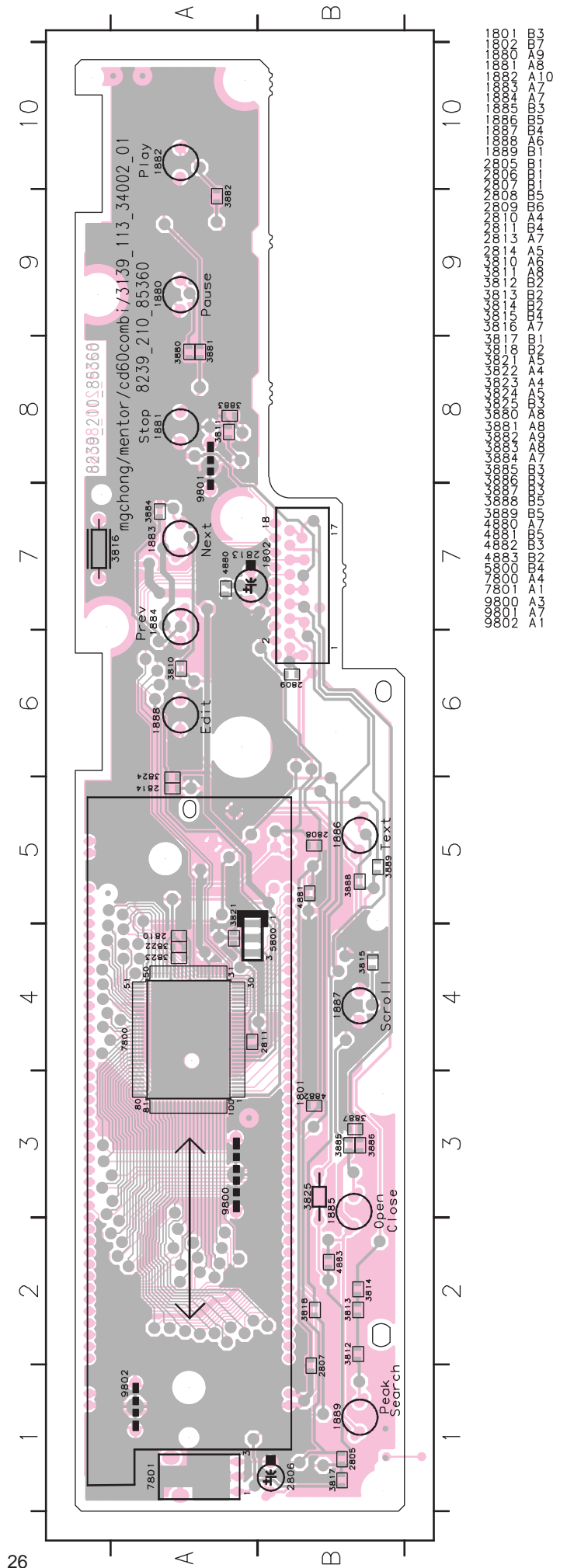
0003 B10	2751 E9	3751 C10	3755 C10	3759 C9	3763 C9	3767 D10	3771 D10	3775 D9	3779 E9	3783 E9	3787 E10	3791 E9	6751 C9	6755 D10	6763 D9	7751 B10	7755 C10	7759 C9	7763 D10	7767 E10	7771 E9	7775 E10	7779 E9
0004 B1	2752 E4	3752 C5	3756 C5	3760 C3	3764 C3	3768 D5	3772 D5	3776 D4	3780 E3	3784 E4	3788 E4	3792 E4	6752 C4	6756 D5	6764 D3	7752 B4	7756 C4	7760 C4	7764 D5	7768 E4	7772 E4	7776 E5	7780 E3
1751 A6	2753 E6	3753 C8	3757 C8	3761 C6	3765 C6	3769 D7	3773 D7	3777 D7	3781 E6	3785 E7	3789 E7	3793 E7	6753 C7	6757 D8	6765 D6	7753 B7	7757 C7	7761 C6	7765 D7	7769 E7	7773 E7	7777 E8	7781 E6
1752 G5	2754 E1	3754 C3	3758 C3	3762 C1	3766 C1	3770 D2	3774 D2	3778 D1	3782 E1	3786 E1	3790 E2	3794 E1	6754 C1	6758 D2	6766 D1	7754 B2	7758 C2	7762 C1	7766 D2	7770 E2	7774 E1	7778 E2	7782 E1



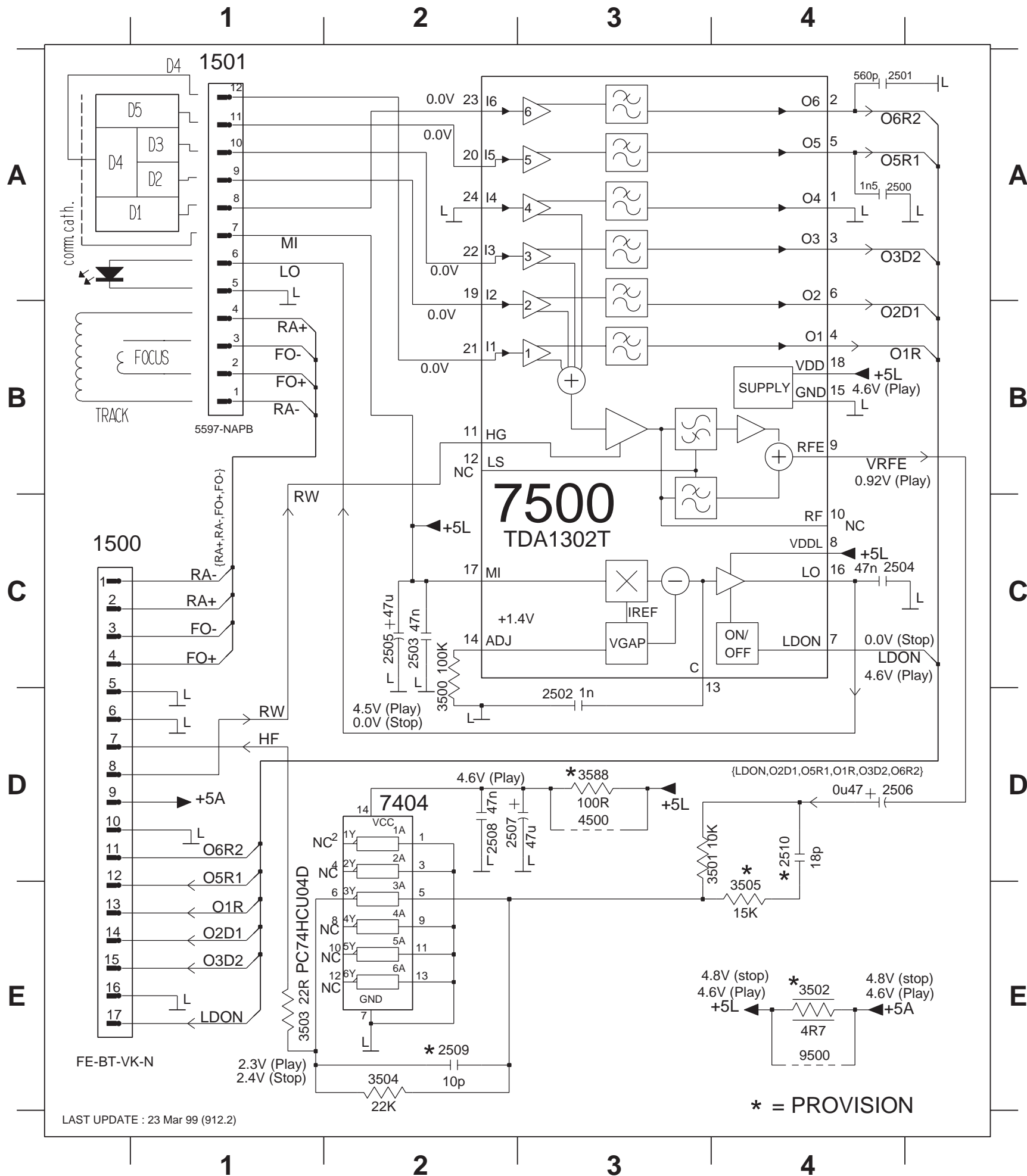
FRONT PCB



FRONT PCB COMPONENT SIDE VIEW

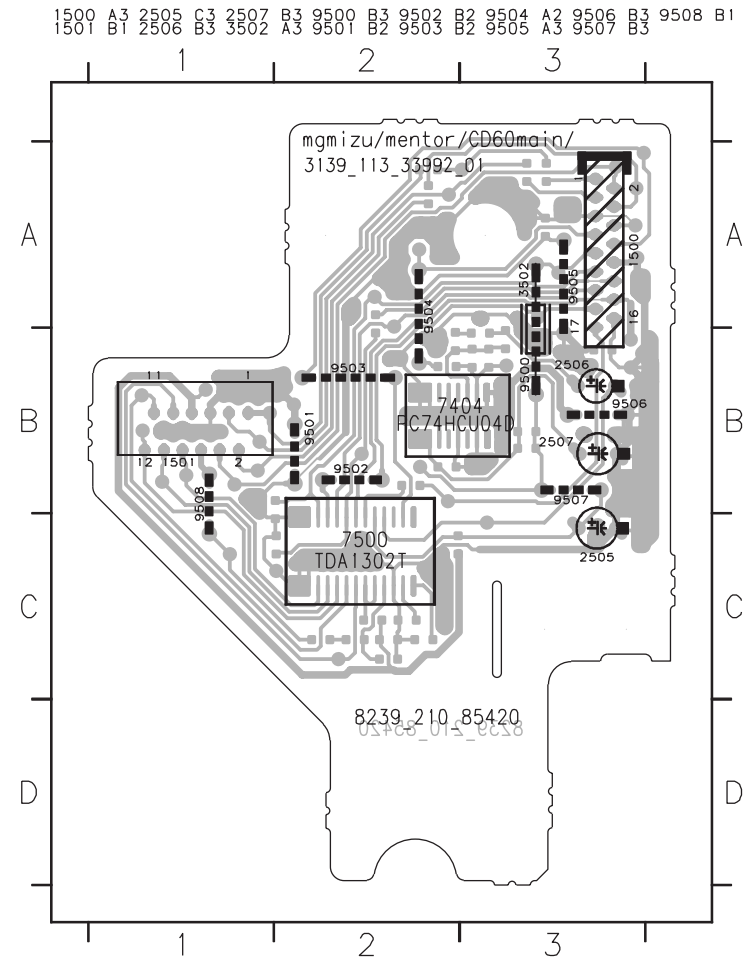


HF AMP PCB

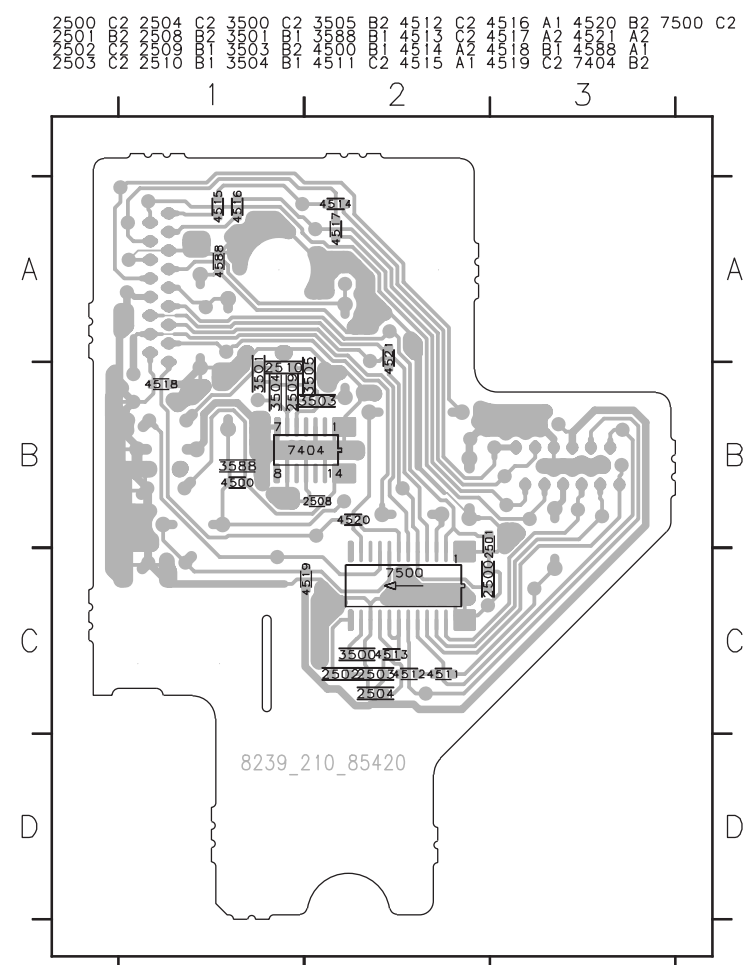


LAST UPDATE : 23 Mar 99 (912.2)

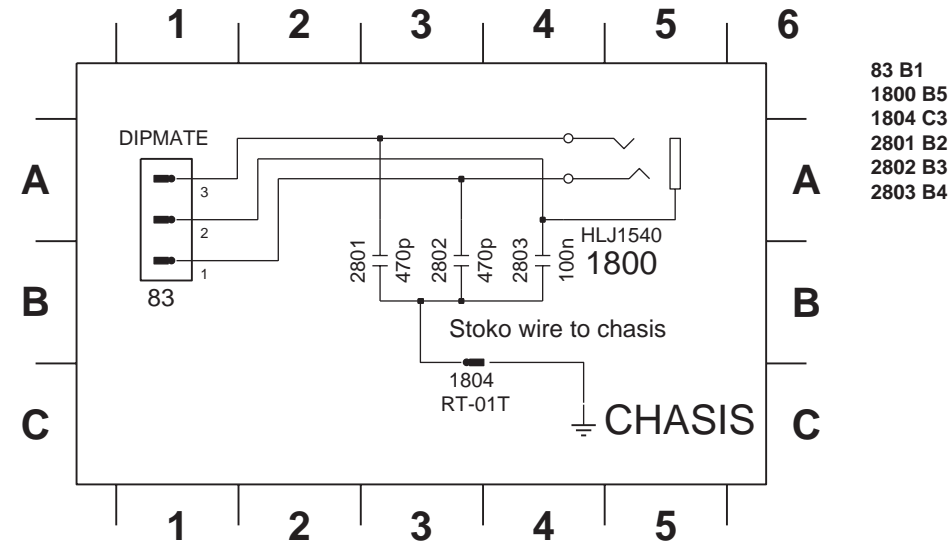
HF AMP PCB COMPONENT SIDE VIEW



HF AMP PCB COPPER SIDE VIEW

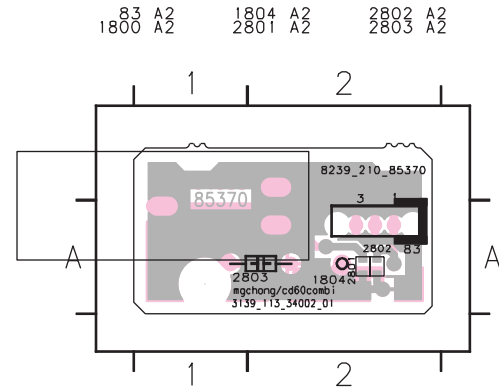


HEADPHONE JACK PCB



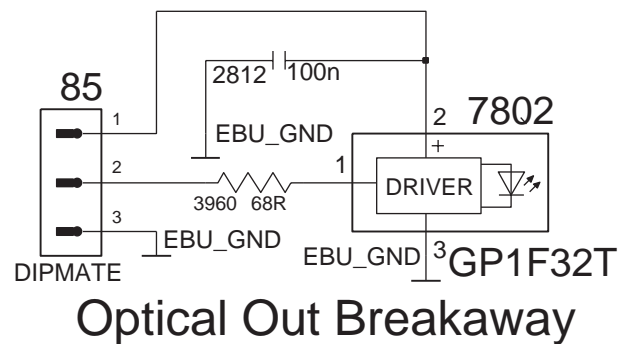
83 B1
1800 B5
1804 C3
2801 B2
2802 B3
2803 B4

HEADPHONE JACK PCB COMPONENT SIDE VIEW

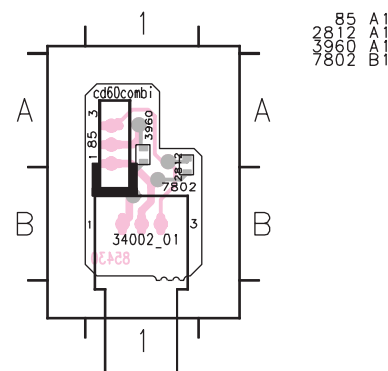


OPTICAL OUT PCB

1805 = CWAS 03EH/OP 100mm



OPTICAL OUT PCB COMPONENT SIDE VIEW

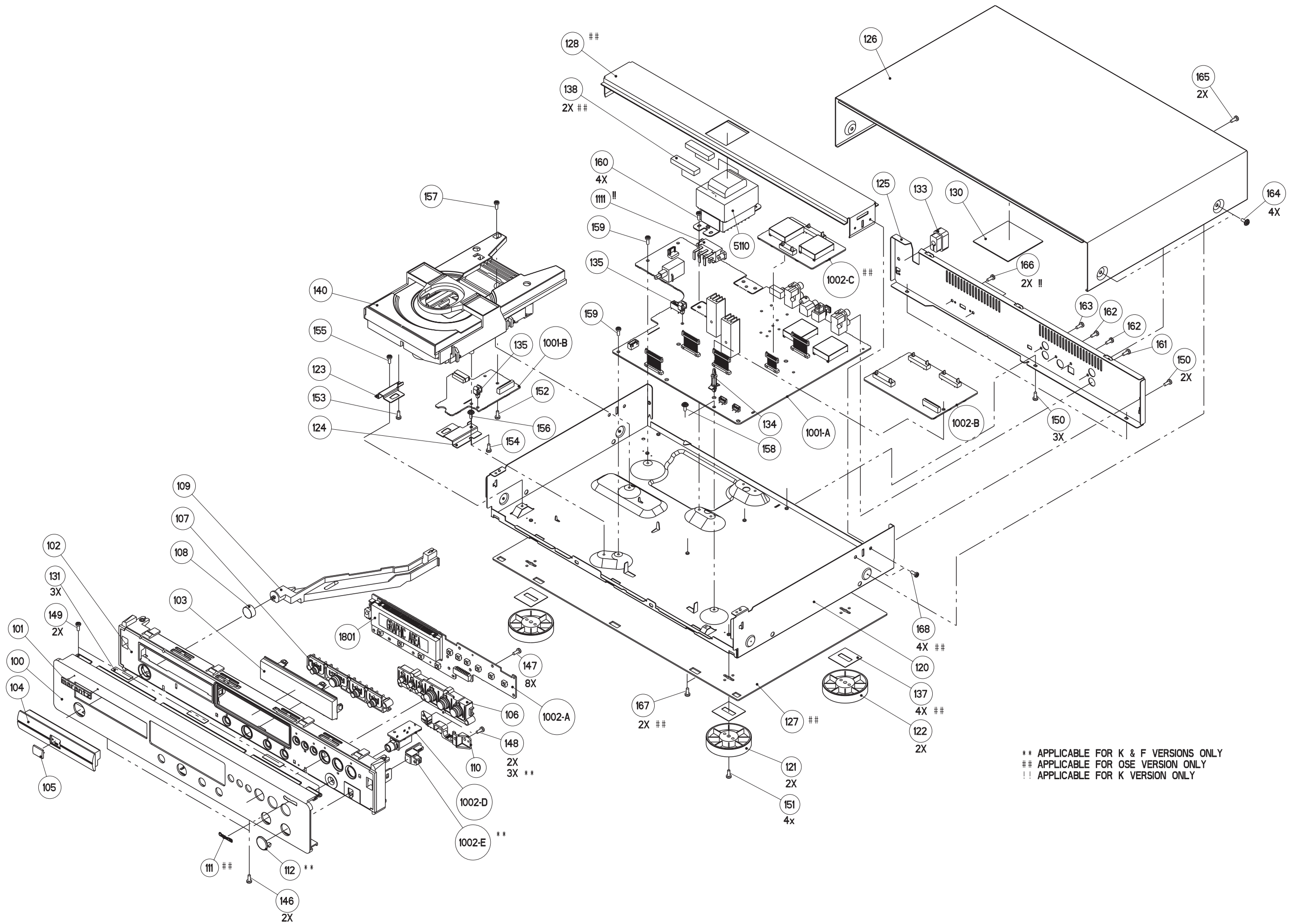


85 A1
2812 A1
3960 A1
68R B1
7802 B1

9. EXPLODED VIEW AND PARTS LIST

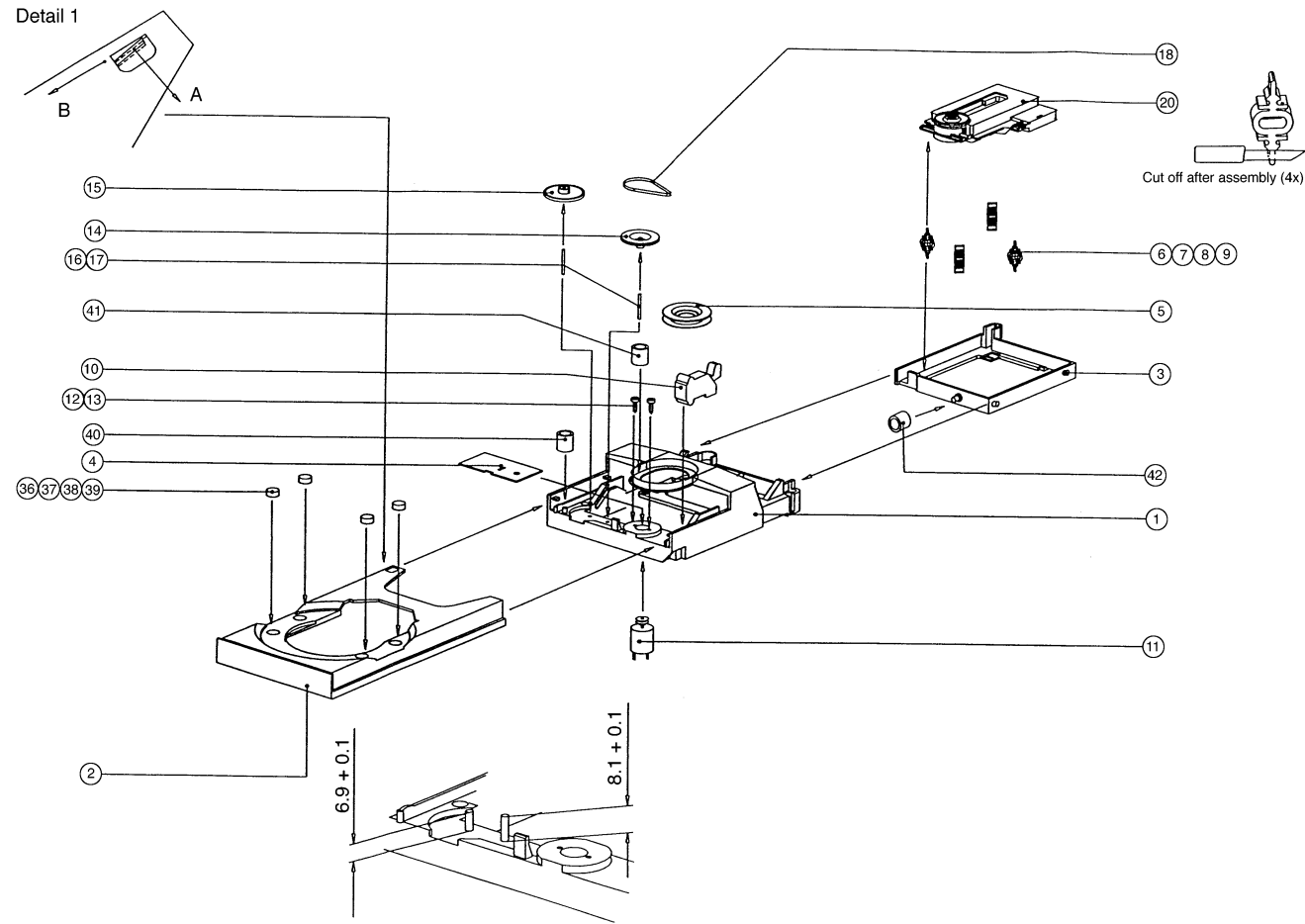
(VERS.:VERSION, U:U.S.A., F:JAPAN, K:FAR EAST, **:EUROPE)

POS. NO	VERS. COLOR	PART NO. (FOR PCS)	DESCRIPTION
100	F/N,F/T,F/U BLK	4822 459 05335	AL FRONT CD6000 OSE BL
100	F/N GLD	4822 459 05336	AL FRONT CD6000 OSE GL
100	F/F BLK	3139 117 88420	AL FRONT CD6000 OSE B W/OPT
100	F/F GLD	3139 117 88460	AL FRONT CD6000 OSE N W/OPT
100	/N/T BLK	4822 459 05324	AL FRONT CD6000 BL
100	/N GLD	4822 459 05328	AL FRONT CD6000 GL
100	/K BLK	3139 117 88410	AL FRONT CD6000 BL W/OPT
100	/K GLD	3139 117 88450	AL FRONT CD6000 GL W/OPT
101		4822 454 11825	BADGE MARANTZ
102	BLK	4822 459 05325	CABINET FRONT BLK
102	GLD	4822 459 05334	CABINET FRONT GL
103		4822 450 10684	WINDOW DISPLAY
104	BLK	4822 442 01888	COVER TRAY BLK
104	GLD	4822 442 01926	COVER TRAY GLD
105	BLK	3139 117 89170	BADGE DISC BLK
105	GLD	3139 117 87910	BADGE DISC GLD
106	BLK	4822 410 12497	BUTTON SET PLAY BLK
106	GLD	4822 410 12549	BUTTON SET PLAY GLD
107	BLK	4822 410 12498	BUTTON SET OP/CL BLK
107	GLD	4822 410 12551	BUTTON SET OP/CL GLD
108	BLK	4822 410 12499	BUTTON POWER BLK
108	GLD	4822 410 12552	BUTTON POWER GLD
109		4822 402 11357	LEVER POWER
111	F/N,F/T,F/U,F/F	4822 454 13476	BADGE OSE
112	F/F,/K BLK	3139 114 66110	CAP OPTICAL FRONT BLK
112	F/F,/K GLD	3139 114 67440	CAP OPTICAL FRONT GLD
121		4822 462 42129	FOOT GLD FRONT
122	/N/T,F/N,F/T,F/U	4822 462 42131	FOOT GLD REAR
133		4822 532 60948	BUSH, PLASTIC
134		4822 402 10386	BRACKET, PLASTIC
135		4822 401 11808	WIRE CLAMPER
140		4822 691 10803	CD LOADER 1210/41
356		4822 219 10748	REMOTE CONTROL RC07111/02
387	/N/T,F/N,F/T	4822 736 17083	USER GUIDE for /N, /T
387	F/U	4822 736 17119	USER GUIDE for /U
387	F/F	3139 116 19000	USER GUIDE for /F
387	/K	3139 119 19010	USER GUIDE for /K
1003	/N,F/N	4822 321 10809	MAINS CORD for /N
1003	/T,F/T	4822 321 11509	MAINS CORD for /T
1003	/K	4822 321 11139	MAINS CORD for /K
1003	F/U	4822 321 11464	MAINS CORD for /U
1003	F/F	4822 321 11349	MAINS CORD for /F



** APPLICABLE FOR K & F VERSIONS ONLY
 ## APPLICABLE FOR OSE VERSION ONLY
 !! APPLICABLE FOR K VERSION ONLY

CD LOADER EXPLODED VIEW



(VERS.:VERSION, U:U.S.A., F:JAPAN, K:FAR EAST, **:EUROPE)

POS. NO	VERS. COLOR	PART NO. (FOR PCS)	DESCRIPTION
2		4822 444 50679	TRAY, PLASTIC
3		4822 464 50895	CHASSIS, PLASTIC
4		4822 444 60816	COVER, PLASTIC
5		4822 402 61412	BRACKET, STEEL
6		4822 325 50215	GROMMET, RUBBER
7		4822 325 50215	GROMMET, RUBBER
8		4822 325 50215	GROMMET, RUBBER
9		4822 325 50215	GROMMET, RUBBER
10		4822 276 13979	SWITCH, OTHERS
11		4822 361 21492	MOTOR DC <=37.5W
14		4822 528 11268	PULLEY, PLASTIC
15		4822 528 81464	TOOTHED WHEEL
16		4822 535 93319	SPINDLE
17		4822 535 93319	SPINDLE
18		4822 358 31168	BELT, DRIVING
20		4822 691 10615	CD MECHA VAM1201
36		4822 325 80511	STOPPER, PLASTIC
37		4822 325 80511	STOPPER, PLASTIC
38		4822 325 80511	STOPPER, PLASTIC
39		4822 325 80511	STOPPER, PLASTIC
40		4822 325 60379	GROMMET, RUBBER
41		4822 325 60379	GROMMET, RUBBER
42		4822 325 60379	GROMMET, RUBBER

10. ELECTRICAL PARTS LIST

(VERS.:VERSION, U:U.S.A., F:JAPAN, K:FAR EAST, **:EUROPE)

POS. NO	VERS. COLOR	PART NO. (FOR PCS)	DESCRIPTION
1112		4822 265 20723	AUDIO AMPLIFIER CIRCUIT BOARD
▲ 1113		4822 276 14113	CONN.B2P3-VH
▲ 1114		4822 071 56301	POWER SWITCH 1P 4A/32A
▲ 1115		4822 071 56301	FUSE 19372(630MA)
1211		4822 265 11626	FUSE 19372(630MA)
1212	F/N,F/T,F/U,F/F	4822 265 11627	CINCH SOCKET AUDIO OUT
1213	F/N,F/T,F/U,F/F	4822 265 11634	CONN. 12P REV. ENTRY
1300		4822 265 11627	CONN. 8P
1303		4822 265 11627	CONN. 12P REV. ENTRY
1312		4822 265 11627	CONN. 12P REV. ENTRY
1314		4822 267 41009	MTZJ2.0B
1315		4822 130 10845	GP1F32T OPT
1402		4822 277 11883	SWITCH SLIDE 2P 2POS
1403		4822 267 10871	CONN.17POL. FEM.
1907		4822 265 11627	CONN. 12P REV. ENTRY
1909		4822 320 12726	FLEX FOIL 18P - 120MM
		4822 320 12727	FLEX FOIL 17P - 120MM
2111		4822 126 12785	47NF Y5VTUB 50V
2112		4822 126 12785	47NF Y5VTUB 50V
2113	/N/T/K	4822 124 12429	470μF 20% 35V
2114	/N/T/K	4822 124 12429	470μF 20% 35V
2115		4822 124 20695	470μF 50% 16V
2116		4822 124 20695	470μF 50% 16V
2117		4822 126 12785	47NF Y5VTUB 50V
2118		4822 126 12785	47NF Y5VTUB 50V
2119		4822 124 41458	4700μF 20% 16V
2120		4822 124 40433	47μF 20% 25V
2121		4822 124 40433	47μF 20% 25V
2122		4822 124 12431	3300μF 20% 6.3V
2123	F/U	4822 124 81144	1000μF 16V
2124		4822 124 21913	1μF 20% 63V
2125		5322 124 21731	10μF 20% 50V
2126	/N/T/K,F/N,F/T,F/U,F/F	4822 124 12432	100μF 20% 50V
2127		4822 124 12433	47μF 20% 35V
▲ 2128		4822 126 14084	4.7NF 20% 250V
2129		4822 124 12432	100μF 20% 50V
2131	F/N,F/T,F/U,F/F	4822 124 12441	1000μF 20% 35V
2132	F/N,F/T,F/U,F/F	4822 124 12441	1000μF 20% 35V
2133	F/U		220μF
2211		4822 121 10524	390pF 2.5% 100V
2212		4822 121 10524	390pF 2.5% 100V
2213		4822 121 10872	100pF 5% 100V
2214		4822 121 10872	100pF 5% 100V
2215		4822 122 33849	150pF 10%Y5P 50V
2216		4822 122 33849	150pF 10%Y5P 50V
2217		4822 121 10872	100pF 5% 100V
2218		4822 121 10872	100pF 5% 100V
2219		4822 124 12434	220μF 20% 16V
2220		4822 124 12434	220μF 20% 16V
2221		4822 124 12434	220μF 20% 16V
2222		4822 124 12434	220μF 20% 16V
2223		4822 124 20695	470μF 50% 16V
2224		4822 124 20695	470μF 50% 16V
2225		4822 124 20695	470μF 50% 16V
2226		4822 124 20695	470μF 50% 16V
2227		4822 122 33195	100pF 10% 50V
2228		4822 122 33195	100pF 10% 50V
2229		4822 124 40207	100μF 20% 25V
2230		4822 124 40207	100μF 20% 25V
2311		4822 124 20695	470μF 50% 16V
2312		4822 124 20695	470μF 50% 16V
2313		4822 126 13751	47NF 10% X7R 63V
2314		4822 126 13751	47NF 10% X7R 63V

(VERS.:VERSION, U:U.S.A., F:JAPAN, K:FAR EAST, **:EUROPE)

POS. NO	VERS. COLOR	PART NO. (FOR PCS)	DESCRIPTION
2315		4822 126 13751	47NF 10% X7R 63V
2316		4822 124 20695	470μF 50% 16V
2317		4822 124 20695	470μF 50% 16V
2318		4822 126 13751	47NF 10% X7R 63V
2319		4822 126 12785	47NF Y5VTUB 50V
2320		4822 126 12785	47NF Y5VTUB 50V
2321		4822 126 12785	47NF Y5VTUB 50V
2322		4822 126 12785	47NF Y5VTUB 50V
2323		4822 124 12434	220μF 20% 16V
2324		4822 124 12434	220μF 20% 16V
2325		4822 126 13751	47NF 10% X7R 63V
2326		4822 126 13751	47NF 10% X7R 63V
2327		4822 124 12022	220μF 20% 25V
2328		4822 126 12785	47NF Y5VTUB 50V
2329		4822 122 33847	10pF 5% NPO 50V
2330		4822 122 33847	10pF 5% NPO 50V
2331		4822 126 14585	100NF 10% X7R 0805 50V
2341		5322 124 21731	10μF 20% 50V
2342		4822 122 33848	47pF 5% SL 50V
2343		4822 126 12882	100NF +80-20% 50V
2344		4822 126 12882	100NF +80-20% 50V
2345		4822 126 12882	100NF +80-20% 50V
2346		4822 126 12882	100NF +80-20% 50V
2347		5322 124 21731	10μF 20% 50V
2348		5322 122 32531	100pF 5% NPO 50V
2400		4822 124 40433	47UF 20% 25V
2401		4822 124 40433	47UF 20% 25V
2402		4822 126 13751	47NF 10% X7R 63V
2403		4822 126 13751	47NF 10% X7R 63V
2404		4822 126 13751	47NF 10% X7R 63V
2405		4822 126 13751	47NF 10% X7R 63V
2406		4822 126 13751	47NF 10% X7R 63V
2407		4822 126 13751	47NF 10% X7R 63V
2408		5322 126 10511	1NF 5% NPO 50V
2409		4822 126 13838	100NF Y5V 0805 50V P80M20
2410		5322 122 32654	22NF 10% X7R 63V
2411		4822 122 10466	220pF 10% 50V
2412		4822 122 10466	220pF 10% 50V
2413		4822 122 10466	220pF 10% 50V
2414		4822 122 10466	220pF 10% 50V
2415		4822 122 10466	220pF 10% 50V
2416		4822 122 10466	220pF 10% 50V
2417		4822 126 13692	47pF 1% NPO 63V
2420		5322 122 32531	100pF 5% NPO 50V
2421	/K,F/F	5322 122 32531	100pF 5% NPO 50V
2422	/K,F/F	5322 122 32531	100pF 5% NPO 50V
2423	/K,F/F	4822 126 13838	100NF Y5V 0805 50V P80M20
2424	/K,F/F	4822 124 40433	47μF 20% 25V
2425		4822 126 14585	100NF 10% X7R 0805 50V
2426		4822 126 14585	100NF 10% X7R 0805 50V
2427		4822 126 14585	100NF 10% X7R 0805 50V
2428		4822 126 13751	47NF 10% X7R 63V
2429		4822 126 14585	100NF 10% X7R 0805 50V
2430		4822 126 14585	100NF 10% X7R 0805 50V
2431		4822 126 14585	100NF 10% X7R 0805 50V
2432		5322 126 10223	4.7NF 10%X7R 63V
2433		5322 122 32268	470pF 10% 50V
2434		4822 126 14585	100NF 10% X7R 0805 50V
2435		4822 126 14585	100NF 10% X7R 0805 50V
2436		5322 126 10223	4.7NF 10%X7R 63V
2437		5322 122 32268	470pF 10% 50V
2438		4822 126 13751	47NF 10% X7R 63V
2439		4822 126 13751	47NF 10% X7R 63V
2440		4822 124 40433	47μF 20% 25V
2441		5322 122 32654	22NF 10% X7R 63V

(VERS.:VERSION, U:U.S.A., F:JAPAN, K:FAR EAST, **:EUROPE)

POS. NO	VERS. COLOR	PART NO. (FOR PCS)	DESCRIPTION
2442		4822 124 40433	47 μ F 20% 25V
2443		4822 126 13751	47NF 10% X7R 63V
2444		4822 126 13692	47pF 1% NPO 63V
2445		4822 126 14585	100NF 10% X7R 0805 50V
2446		4822 126 14585	100NF 10% X7R 0805 50V
2499		4822 126 13751	47NF 10% X7R 63V
2711		4822 124 20695	470 μ F 50% 16V
2712		4822 124 20695	470 μ F 50% 16V
2713		4822 124 20695	470 μ F 50% 16V
2714		4822 124 20695	470 μ F 50% 16V
2715		4822 121 10873	120pF 5% 100V
2716		4822 121 10873	120pF 5% 100V
2717		4822 121 10873	120pF 5% 100V
2718		4822 121 10873	120pF 5% 100V
2719		4822 121 10873	120pF 5% 100V
2720		4822 121 10873	120pF 5% 100V
2721		4822 121 10873	120pF 5% 100V
2722		4822 121 10873	120pF 5% 100V
2723		4822 121 10872	100pF 5% 100V
2724		4822 121 10872	100pF 5% 100V
2725		4822 121 10872	100pF 5% 100V
2726		4822 121 10872	100pF 5% 100V
3111		4822 051 10102	1K00 2% 0.25W
3112		4822 051 20223	22K00 5% 0.1W
3113		4822 051 20105	1M00 5% 0.1W
▲ 3114		4822 052 10478	4R70 5% 0.33W
3115		4822 117 10834	47K 1% 0.1W
3116		4822 117 10833	10K 1% 0.1W
3117		4822 051 20332	3K30 5% 0.1W
3118		4822 051 20479	47R00 5% 0.1W
3119		4822 051 20479	47R00 5% 0.1W
3120		4822 117 10833	10K 1% 0.1W
3121		4822 117 10834	47K 1% 0.1W
3122		4822 117 10834	47K 1% 0.1W
3123		4822 117 10833	10K 1% 0.1W
3124		4822 116 52257	22K 5% 0.5W
3125		4822 051 20223	22K00 5% 0.1W
3211		4822 117 10833	10K 1% 0.1W
3212		4822 117 10833	10K 1% 0.1W
3213		4822 117 10833	10K 1% 0.1W
3214		4822 117 10833	10K 1% 0.1W
3215		4822 117 10965	18K 1% 0.1W
3216		4822 117 10965	18K 1% 0.1W
3217		4822 117 10833	10K 1% 0.1W
3218		4822 117 10833	10K 1% 0.1W
3219		4822 117 10833	10K 1% 0.1W
3220		4822 117 10833	10K 1% 0.1W
3221		4822 117 10965	18K 1% 0.1W
3222		4822 117 10965	18K 1% 0.1W
3223		4822 051 20121	120R00 5% 0.1W
3224		4822 051 20121	120R00 5% 0.1W
3225		4822 051 20121	120R00 5% 0.1W
3226		4822 051 20121	120R00 5% 0.1W
3227		4822 117 12521	68R 1% 0.1W
3228		4822 117 12521	68R 1% 0.1W
3229		4822 051 10102	1K00 2% 0.25W
3230		4822 051 10102	1K00 2% 0.25W
3231		4822 117 12521	68R 1% 0.1W
3232		4822 117 12521	68R 1% 0.1W
3233		4822 117 12521	68R 1% 0.1W
3234		4822 117 12521	68R 1% 0.1W
3235		4822 051 20333	33K00 5% 0.1W
3236		4822 051 20333	33K00 5% 0.1W
3237		4822 051 10102	1K00 2% 0.25W

(VERS.:VERSION, U:U.S.A., F:JAPAN, K:FAR EAST, **:EUROPE)

POS. NO	VERS. COLOR	PART NO. (FOR PCS)	DESCRIPTION
3238		4822 051 10102	1K00 2% 0.25W
3239		4822 051 20101	100R00 5% 0.1W
3240		4822 051 20101	100R00 5% 0.1W
3241		4822 051 20229	22R00 5% 0.1W
3242		4822 051 20229	22R00 5% 0.1W
3243		4822 051 20229	22R00 5% 0.1W
3244		4822 051 20229	22R00 5% 0.1W
3245		4822 051 20229	22R00 5% 0.1W
3246		4822 051 20229	22R00 5% 0.1W
3247		4822 117 10833	10K 1% 0.1W
3248		4822 117 10833	10K 1% 0.1W
▲ 3249		4822 053 10229	22R00 5% 1W
▲ 3250		4822 053 10229	22R00 5% 1W
▲ 3251		4822 053 10229	22R00 5% 1W
▲ 3252		4822 053 10229	22R00 5% 1W
3253		4822 051 20101	100R00 5% 0.1W
3254		4822 051 20101	100R00 5% 0.1W
3255		4822 051 20101	100R00 5% 0.1W
3256		4822 051 20101	100R00 5% 0.1W
3257		4822 051 20229	22R00 5% 0.1W
3258		4822 051 20229	22R00 5% 0.1W
3259		4822 117 10837	100K 1% 0.1W
3260		4822 117 10837	100K 1% 0.1W
3261		4822 117 11449	2K2 1% 0.1W
3262		4822 117 11449	2K2 1% 0.1W
3263		4822 117 11449	2K2 1% 0.1W
3264		4822 117 11449	2K2 1% 0.1W
3265		4822 117 11383	12K 1% 0.1W
3266		4822 117 11383	12K 1% 0.1W
3267		4822 116 83933	15K 1% 0.1W
3268		4822 116 83933	15K 1% 0.1W
3269		4822 117 12521	68R 1% 0.1W
3270		4822 117 12521	68R 1% 0.1W
3271		4822 117 12521	68R 1% 0.1W
3272		4822 117 12521	68R 1% 0.1W
3273		4822 051 20229	22R00 5% 0.1W
3274		4822 051 20229	22R00 5% 0.1W
3275		4822 117 11449	2K2 1% 0.1W
3276		4822 117 11449	2K2 1% 0.1W
3277		4822 117 11449	2K2 1% 0.1W
3278		4822 117 11449	2K2 1% 0.1W
3279		4822 051 20101	100R00 5% 0.1W
3280		4822 051 20101	100R00 5% 0.1W
3281		4822 117 10837	100K 1% 0.1W
3282		4822 117 10837	100K 1% 0.1W
▲ 3311		4822 052 10478	4R70 5% 0.33W
▲ 3312		4822 052 10478	4R70 5% 0.33W
▲ 3313		4822 052 10478	4R70 5% 0.33W
▲ 3314		4822 052 10478	4R70 5% 0.33W
3315		4822 117 10833	10K 1% 0.1W
3316		4822 117 10833	10K 1% 0.1W
3317		4822 117 10833	10K 1% 0.1W
3318		4822 117 10833	10K 1% 0.1W
3319		4822 117 10834	47K 1% 0.1W
3320		4822 117 10834	47K 1% 0.1W
3321		4822 117 10833	10K 1% 0.1W
3322		4822 117 10833	10K 1% 0.1W
3323		4822 117 10837	100K 1% 0.1W
3324		4822 117 10837	100K 1% 0.1W
3325		4822 051 20105	1M00 5% 0.1W
3326		4822 117 11503	220R 1% 0.1W
▲ 3327		4822 052 10478	4R70 5% 0.33W
3328		4822 051 20471	470R00 5% 0.1W
3330		4822 051 20101	100R00 5% 0.1W
3331		4822 051 20471	470R00 5% 0.1W

(VERS.:VERSION, U:U.S.A., F:JAPAN, K:FAR EAST, **:EUROPE)

(VERS.:VERSION, U:U.S.A., F:JAPAN, K:FAR EAST, **:EUROPE)

POS. NO	VERS. COLOR	PART NO. (FOR PCS)	DESCRIPTION	POS. NO	VERS. COLOR	PART NO. (FOR PCS)	DESCRIPTION
3332		4822 051 20471	470R00 5% 0.1W	3456		4822 117 11383	12K 1% 0.1W
3333		4822 051 20471	470R00 5% 0.1W	3457		4822 051 10102	1K00 2% 0.25W
3334		4822 051 20471	470R00 5% 0.1W	3458		4822 117 10833	10K 1% 0.1W
3335		4822 051 20471	470R00 5% 0.1W	3459		4822 050 11002	1K00 1% 0.4W
3336		4822 051 20471	470R00 5% 0.1W	3460		4822 117 11383	12K 1% 0.1W
3341	/K,F/F	4822 051 20472	4K70 5% 0.1W	3461		4822 051 20471	470R00 5% 0.1W
3342	/K,F/F	4822 051 20229	22R00 5% 0.1W	3462		4822 051 20229	22R00 5% 0.1W
3343		4822 051 20229	22R00 5% 0.1W	▲ 3711		4822 053 10229	22R00 5% 1W
3344		4822 117 10834	47K 1% 0.1W	▲ 3712		4822 053 10229	22R00 5% 1W
3345		4822 051 20223	22K00 5% 0.1W	▲ 3713		4822 053 10229	22R00 5% 1W
3346		4822 051 20223	22K00 5% 0.1W	▲ 3714		4822 053 10229	22R00 5% 1W
3347		4822 051 20472	4K70 5% 0.1W	3715		4822 117 11383	12K 1% 0.1W
3348		4822 117 10834	47K 1% 0.1W	3716		4822 117 11383	12K 1% 0.1W
3349		4822 051 20101	100R00 5% 0.1W	3717		4822 117 11383	12K 1% 0.1W
3350		4822 051 20229	22R00 5% 0.1W	3718		4822 117 11383	12K 1% 0.1W
3351		4822 117 11504	270R 1% 0.1W	3719		4822 117 11383	12K 1% 0.1W
3352		4822 051 20109	10R00 5% 0.1W	3720		4822 117 11383	12K 1% 0.1W
3353		4822 051 20561	560R00 5% 0.1W	3721		4822 117 11383	12K 1% 0.1W
3400		4822 050 12704	270K00 1% 0.4W	3722		4822 117 11383	12K 1% 0.1W
3401		4822 116 52257	22K 5% 0.5W	3723		4822 117 10833	10K 1% 0.1W
3402		4822 116 52257	22K 5% 0.5W	3724		4822 117 10833	10K 1% 0.1W
3403		4822 116 52257	22K 5% 0.5W	3725		4822 117 10833	10K 1% 0.1W
3404		4822 116 52257	22K 5% 0.5W	3726		4822 117 10833	10K 1% 0.1W
3405		4822 051 20471	470R00 5% 0.1W	3727		4822 117 10833	10K 1% 0.1W
3406		4822 051 20471	470R00 5% 0.1W	3728		4822 117 10833	10K 1% 0.1W
3407		4822 051 20471	470R00 5% 0.1W	3729		4822 117 10833	10K 1% 0.1W
3408		4822 051 20471	470R00 5% 0.1W	3730		4822 117 10833	10K 1% 0.1W
3409		4822 051 20223	22K00 5% 0.1W	3731		4822 117 10833	10K 1% 0.1W
3410		4822 050 11002	1K00 1% 0.4W	3732		4822 117 10833	10K 1% 0.1W
3411		4822 117 10837	100K 1% 0.1W	3733		4822 117 10833	10K 1% 0.1W
3412		4822 117 11383	12K 1% 0.1W	3734		4822 117 10833	10K 1% 0.1W
3413		4822 117 11383	12K 1% 0.1W	3735		4822 117 10833	10K 1% 0.1W
3414		4822 117 11383	12K 1% 0.1W	3736		4822 117 10833	10K 1% 0.1W
3415		4822 116 52238	12K 5% 0.5W	3737		4822 117 10833	10K 1% 0.1W
3416		4822 051 20471	470R00 5% 0.1W	3738		4822 117 10833	10K 1% 0.1W
3417		4822 051 20471	470R00 5% 0.1W				
3418		4822 051 20471	470R00 5% 0.1W	4111		4822 051 20008	0R00 JUMP. (0805)
3419		4822 051 20471	470R00 5% 0.1W	4112		4822 051 20008	0R00 JUMP. (0805)
3420		4822 051 20471	470R00 5% 0.1W	4211		4822 051 20008	0R00 JUMP. (0805)
3421		4822 051 20471	470R00 5% 0.1W	4212		4822 051 20008	0R00 JUMP. (0805)
3422		4822 051 20471	470R00 5% 0.1W	4213		4822 051 20008	0R00 JUMP. (0805)
3423		4822 051 20479	47R00 5% 0.1W	4214		4822 051 20008	0R00 JUMP. (0805)
3424		4822 117 10833	10K 1% 0.1W	4215		4822 051 20008	0R00 JUMP. (0805)
3425		4822 117 10833	10K 1% 0.1W	4216		4822 051 20008	0R00 JUMP. (0805)
3426		4822 117 10833	10K 1% 0.1W	4401		4822 051 20008	0R00 JUMP. (0805)
3427		4822 117 10833	10K 1% 0.1W	4402		4822 051 20008	0R00 JUMP. (0805)
3428		4822 117 10833	10K 1% 0.1W	4403		4822 051 20008	0R00 JUMP. (0805)
3429		4822 117 10833	10K 1% 0.1W	4404		4822 051 20008	0R00 JUMP. (0805)
3430		4822 051 20229	22R00 5% 0.1W	4405		4822 051 20008	0R00 JUMP. (0805)
3432		4822 051 10102	1K00 2% 0.25W	4406		4822 051 20008	0R00 JUMP. (0805)
3435		4822 117 10833	10K 1% 0.1W	4407		4822 051 20008	0R00 JUMP. (0805)
3436		4822 051 20122	1K20 5% 0.1W	4408		4822 051 20008	0R00 JUMP. (0805)
3437		4822 051 20229	22R00 5% 0.1W	4409		4822 051 20008	0R00 JUMP. (0805)
3440		4822 051 10102	1K00 2% 0.25W	4410		4822 051 20008	0R00 JUMP. (0805)
3441		4822 117 10833	10K 1% 0.1W	4411		4822 051 20008	0R00 JUMP. (0805)
3442		4822 051 20229	22R00 5% 0.1W	4412		4822 051 20008	0R00 JUMP. (0805)
3443		4822 051 20471	470R00 5% 0.1W	4413		4822 051 20008	0R00 JUMP. (0805)
3444		4822 051 10102	1K00 2% 0.25W	4414		4822 051 20008	0R00 JUMP. (0805)
3445		4822 051 10102	1K00 2% 0.25W	4415		4822 051 20008	0R00 JUMP. (0805)
▲ 3446	/K,F/F	4822 052 10478	4R70 5% 0.33W	4416		4822 051 20008	0R00 JUMP. (0805)
3449	/K,F/F	4822 051 20101	100R00 5% 0.1W	4417		4822 051 20008	0R00 JUMP. (0805)
3450	/K,F/F	4822 051 20101	100R00 5% 0.1W	4418		4822 051 20008	0R00 JUMP. (0805)
▲ 3451		4822 052 10478	4R70 5% 0.33W	4419		4822 051 20008	0R00 JUMP. (0805)
▲ 3452		4822 052 10478	4R70 5% 0.33W	4420		4822 051 20008	0R00 JUMP. (0805)
3455		4822 116 52257	22K 5% 0.5W	4421		4822 051 20008	0R00 JUMP. (0805)

(VERS.:VERSION, U:U.S.A., F:JAPAN, K:FAR EAST, **:EUROPE)

(VERS.:VERSION, U:U.S.A., F:JAPAN, K:FAR EAST, **:EUROPE)

POS. NO	VERS. COLOR	PART NO. (FOR PCS)	DESCRIPTION	POS. NO	VERS. COLOR	PART NO. (FOR PCS)	DESCRIPTION
4422		4822 051 20008	OR00 JUMP. (0805)	6214		4822 130 30621	1N4148
4423		4822 051 20008	OR00 JUMP. (0805)	6215		4822 130 30621	1N4148
4424		4822 051 20008	OR00 JUMP. (0805)	6216		4822 130 30621	1N4148
4425		4822 051 20008	OR00 JUMP. (0805)	6217		4822 130 30621	1N4148
4426		4822 051 20008	OR00 JUMP. (0805)	6218		4822 130 30621	1N4148
4427		4822 051 20008	OR00 JUMP. (0805)	6219		4822 130 30621	1N4148
4428		4822 051 20008	OR00 JUMP. (0805)	6220		4822 130 30621	1N4148
4429		4822 051 20008	OR00 JUMP. (0805)	6311		4822 130 30621	1N4148
4430		4822 051 20008	OR00 JUMP. (0805)	6312		4822 130 30621	1N4148
4432		4822 051 20008	OR00 JUMP. (0805)	6313		4822 130 30621	1N4148
4433		4822 051 20008	OR00 JUMP. (0805)	6314		4822 130 30621	1N4148
4434		4822 051 20008	OR00 JUMP. (0805)	6315		4822 130 30621	1N4148
4435		4822 051 20008	OR00 JUMP. (0805)	▲ 7111		4822 209 33575	L7812CP
4511		4822 051 20008	OR00 JUMP. (0805)	▲ 7112		4822 209 73492	L7912CV
4512		4822 051 20008	OR00 JUMP. (0805)	▲ 7113		4822 209 80817	L7805CV
4513		4822 051 20008	OR00 JUMP. (0805)	▲ 7114		4822 209 80817	L7805CV
4514		4822 051 20008	OR00 JUMP. (0805)	▲ 7115		4822 209 80817	L7805CV
4515		4822 051 20008	OR00 JUMP. (0805)	7116		4822 130 40959	BC547B
4516		4822 051 20008	OR00 JUMP. (0805)	7117		4822 130 40959	BC547B
4517		4822 051 20008	OR00 JUMP. (0805)	7118		4822 130 40959	BC547B
4518		4822 051 20008	OR00 JUMP. (0805)	▲ 7119		4822 209 17525	L7918CP
4519		4822 051 20008	OR00 JUMP. (0805)	7120		4822 130 40959	BC547B
4520		4822 051 20008	OR00 JUMP. (0805)	7121		4822 130 44568	BC557B
4521		4822 051 20008	OR00 JUMP. (0805)	7122		4822 130 44568	BC557B
4522		4822 051 20008	OR00 JUMP. (0805)	7123		4822 130 40959	BC547B
4523		4822 051 20008	OR00 JUMP. (0805)	7124		4822 130 40959	BC547B
4524		4822 051 20008	OR00 JUMP. (0805)	7211		4822 130 42839	2SK369BL
4525		4822 051 20008	OR00 JUMP. (0805)	7212		4822 130 42839	2SK369BL
4588		4822 051 20008	OR00 JUMP. (0805)	7213		4822 130 42839	2SK369BL
▲ 5110	F/N,F/T	4822 146 11187	MAINS TRANSF. 230V	7214		4822 130 42839	2SK369BL
▲ 5110	F/U	4822 146 11185	MAINS TRANSF. 120V	7215		4822 130 43233	2SC2240GR
▲ 5110	F/F		MAINS TRANSF. 100V	7216		4822 130 43233	2SC2240GR
▲ 5110	/N/T	4822 146 11178	MAINS TRANSF. 230V	7217		4822 130 42949	2SA970GR
▲ 5110	/K		MAINS TRANSF. 110V/220V	7218		4822 130 42949	2SA970GR
5310		4822 242 11053	16.9344MHZ	7219		4822 130 42949	2SA970GR
5311		4822 157 70601	100UH (920927085A)	7220		4822 130 42949	2SA970GR
5312		4822 526 10704	BEAD. FERRITE 100MHZ	7221		4822 130 43233	2SC2240GR
5313	/K,F/F	4822 526 10704	BEAD. FERRITE 100MHZ	7222		4822 130 43233	2SC2240GR
5314		4822 526 10704	BEAD. FERRITE 100MHZ	7223		5322 130 41844	2SK170BL
5401		4822 526 10704	BEAD. FERRITE 100MHZ	7224		5322 130 41844	2SK170BL
5402		4822 526 10704	BEAD. FERRITE 100MHZ	7225		4822 130 11658	2SJ74BL
5403		4822 526 10704	BEAD. FERRITE 100MHZ	7226		4822 130 11658	2SJ74BL
▲ 6111		4822 130 31878	1N4003G	7227		4822 130 43818	2SC2878
▲ 6112		4822 130 31878	1N4003G	7228		4822 130 43818	2SC2878
▲ 6113		4822 130 31878	1N4003G	7229		4822 130 43818	2SC2878
▲ 6114		4822 130 31878	1N4003G	7230		4822 130 43818	2SC2878
▲ 6115		4822 130 31878	1N4003G	7231		4822 130 43818	2SC2878
▲ 6116		4822 130 31878	1N4003G	7232		4822 130 43818	2SC2878
▲ 6117		4822 130 31878	1N4003G	7233		4822 130 43818	2SC2878
▲ 6118		4822 130 31878	1N4003G	7234		4822 130 43818	2SC2878
▲ 6119		4822 130 31878	1N4003G	7235		4822 209 82362	NJM4556D
▲ 6120		4822 130 31878	1N4003G	7311		4822 209 32762	SM5872BS
▲ 6123	/N/T/K,F/N,F/T,F/U,F/F	4822 130 31878	1N4003G	7312		4822 209 32762	SM5872BS
▲ 6124	F/U	4822 130 31878	1N4003G	7313		4822 130 44568	BC557B
▲ 6125		4822 130 31878	1N4003G	7314		4822 130 44568	BC557B
6121		4822 130 34174	BZX79-B4V7	7315		4822 209 17526	TC160G11AU-1305
6122		4822 130 30621	1N4148	7316		4822 130 44568	BC557B
6126		4822 130 34174	BZX79-B4V7	7317		4822 130 40959	BC547B
6127		4822 130 34174	BZX79-B4V7	7318	/K,F/F	4822 130 44568	BC557B
6128		4822 130 30621	1N4148	7400	/K,F/F	74HC00	
6211		4822 130 30621	1N4148	7401		4822 209 32852	TDA7073A/N2
6212		4822 130 30621	1N4148	7402		4822 209 32852	TDA7073A/N2
6213		4822 130 30621	1N4148	7403		4822 209 32852	TDA7073A/N2
				7405		4822 209 90341	SAA7372GP/M1

(VERS.:VERSION, U:U.S.A., F:JAPAN, K:FAR EAST, **:EUROPE)

(VERS.:VERSION, U:U.S.A., F:JAPAN, K:FAR EAST, **:EUROPE)

POS. NO	VERS. COLOR	PART NO. (FOR PCS)	DESCRIPTION	POS. NO	VERS. COLOR	PART NO. (FOR PCS)	DESCRIPTION
7711	/N/T/K	4822 209 31153	NJM2114D	3668		4822 051 20101	100R00 5% 0.1W
7712	/N/T/K	4822 209 31153	NJM2114D	3669		4822 051 20101	100R00 5% 0.1W
			CONTROL CIRCUIT BOARD	3670		4822 051 20101	100R00 5% 0.1W
1600		4822 265 11185	18FE-BT-VK-N TOP ENTRY TYPE	3671		4822 051 20101	100R00 5% 0.1W
1601		4822 267 11051	SOCKET 12P	3672		4822 052 10478	4R70 5% 0.33W
1602		4822 267 11051	SOCKET 12P	3689		4822 051 20472	4K70 5% 0.1W
1603		4822 267 11051	SOCKET 12P	3690		4822 051 20472	4K70 5% 0.1W
2600		4822 124 40433	47 μ F 20% 25V	4600		4822 051 20008	0R00 JUMP. (0805)
2601		4822 124 40433	47 μ F 20% 25V	4604		4822 051 20008	0R00 JUMP. (0805)
2602		4822 126 13751	47NF 10% X7R 63V	4606		4822 051 20008	0R00 JUMP. (0805)
2603		4822 124 40769	4.7 μ F 20% 100V	4607		4822 051 20008	0R00 JUMP. (0805)
2604		4822 124 40433	47 μ F 20% 25V	5600		4822 242 10992	CSTCC5.00MG
2605		4822 126 13751	47NF 10% X7R 63V	6600		4822 130 30621	1N4148
2606		4822 126 13751	47NF 10% X7R 63V	6601		4822 130 30621	1N4148
3600		4822 051 20223	22K00 5% 0.1W	6602		4822 130 30621	1N4148
3601		4822 116 52175	100E 5% 0.5W	6603		4822 130 30621	1N4148
3602		4822 050 21003	10K00 1% 0.6W	6604		4822 130 30621	1N4148
3603		4822 051 20223	22K00 5% 0.1W	7600		4822 209 17527	μ PD78076GF-078-3BA
3604		4822 051 20223	22K00 5% 0.1W	7601		4822 209 17528	μ PD43256BGU-70LL
3606		4822 051 20105	1M00 5% 0.1W	7602		4822 209 16143	LC89170M
3607		4822 052 10478	4R70 5% 0.33W	7603		4822 209 17529	MN13811-R
3609		4822 117 10837	100K 1% 0.1W	7604		4822 130 43233	2SC2240GR
3611		4822 051 20471	470R00 5% 0.1W	7605		4822 130 43233	2SC2240GR
3612		4822 051 20471	470R00 5% 0.1W	7606		5322 130 60159	BC846B
3613		4822 051 20471	470R00 5% 0.1W				HDAM CIRCUIT BOARD
3614		4822 051 20471	470R00 5% 0.1W	1751	F/N,F/T,F/U,F/F	4822 265 11635	CONN. 8P
3615		4822 051 20471	470R00 5% 0.1W	1752	F/N,F/T,F/U,F/F	4822 267 11051	SOCKET 12P
3616		4822 051 20471	470R00 5% 0.1W				
3617		4822 051 20471	470R00 5% 0.1W	2751	F/N,F/T,F/U,F/F	5322 122 33538	150pF 2% NP0 63V
3618		4822 051 20471	470R00 5% 0.1W	2752	F/N,F/T,F/U,F/F	5322 122 33538	150pF 2% NP0 63V
3619		4822 052 10478	4R70 5% 0.33W	2753	F/N,F/T,F/U,F/F	5322 122 33538	150pF 2% NP0 63V
3620		4822 117 10833	10K 1% 0.1W	2754	F/N,F/T,F/U,F/F	5322 122 33538	150pF 2% NP0 63V
3621		4822 117 10833	10K 1% 0.1W				
3622		4822 051 20223	22K00 5% 0.1W	3751	F/N,F/T,F/U,F/F	4822 051 20121	120R00 5% 0.1W
3625		4822 051 20101	100R00 5% 0.1W	3752	F/N,F/T,F/U,F/F	4822 051 20121	120R00 5% 0.1W
3626		4822 051 20101	100R00 5% 0.1W	3753	F/N,F/T,F/U,F/F	4822 051 20121	120R00 5% 0.1W
3627		4822 051 20101	100R00 5% 0.1W	3754	F/N,F/T,F/U,F/F	4822 051 20121	120R00 5% 0.1W
3628		4822 051 20101	100R00 5% 0.1W	3755	F/N,F/T,F/U,F/F	4822 051 20121	120R00 5% 0.1W
3635		4822 051 20101	100R00 5% 0.1W	3756	F/N,F/T,F/U,F/F	4822 051 20121	120R00 5% 0.1W
3637		4822 051 20101	100R00 5% 0.1W	3757	F/N,F/T,F/U,F/F	4822 051 20121	120R00 5% 0.1W
3638		4822 051 20101	100R00 5% 0.1W	3758	F/N,F/T,F/U,F/F	4822 051 20121	120R00 5% 0.1W
3639		4822 051 20101	100R00 5% 0.1W	3759	F/N,F/T,F/U,F/F	4822 117 12521	68R 1% 0.1W
3649		4822 051 20101	100R00 5% 0.1W	3760	F/N,F/T,F/U,F/F	4822 117 12521	68R 1% 0.1W
3650		4822 051 20101	100R00 5% 0.1W	3761	F/N,F/T,F/U,F/F	4822 117 12521	68R 1% 0.1W
3651		4822 051 20101	100R00 5% 0.1W	3762	F/N,F/T,F/U,F/F	4822 117 12521	68R 1% 0.1W
3652		4822 051 20101	100R00 5% 0.1W	3763	F/N,F/T,F/U,F/F	4822 051 10102	1K00 2% 0.25W
3653		4822 051 20101	100R00 5% 0.1W	3764	F/N,F/T,F/U,F/F	4822 051 10102	1K00 2% 0.25W
3654		4822 051 20101	100R00 5% 0.1W	3765	F/N,F/T,F/U,F/F	4822 051 10102	1K00 2% 0.25W
3655		4822 051 20101	100R00 5% 0.1W	3766	F/N,F/T,F/U,F/F	4822 051 10102	1K00 2% 0.25W
3656		4822 051 20101	100R00 5% 0.1W	3767	F/N,F/T,F/U,F/F	4822 117 12521	68R 1% 0.1W
3657		4822 051 20101	100R00 5% 0.1W	3768	F/N,F/T,F/U,F/F	4822 117 12521	68R 1% 0.1W
3658		4822 051 20101	100R00 5% 0.1W	3769	F/N,F/T,F/U,F/F	4822 117 12521	68R 1% 0.1W
3659		4822 051 20101	100R00 5% 0.1W	3770	F/N,F/T,F/U,F/F	4822 117 12521	68R 1% 0.1W
3660		4822 051 20101	100R00 5% 0.1W	3771	F/N,F/T,F/U,F/F	4822 117 12521	68R 1% 0.1W
3661		4822 051 20101	100R00 5% 0.1W	3772	F/N,F/T,F/U,F/F	4822 117 12521	68R 1% 0.1W
3662		4822 051 20101	100R00 5% 0.1W	3773	F/N,F/T,F/U,F/F	4822 117 12521	68R 1% 0.1W
3663		4822 051 20101	100R00 5% 0.1W	3774	F/N,F/T,F/U,F/F	4822 117 12521	68R 1% 0.1W
3664		4822 051 20101	100R00 5% 0.1W	3775	F/N,F/T,F/U,F/F	4822 051 20333	33K00 5% 0.1W
3665		4822 051 20101	100R00 5% 0.1W	3776	F/N,F/T,F/U,F/F	4822 051 20333	33K00 5% 0.1W
3666		4822 051 20101	100R00 5% 0.1W	3777	F/N,F/T,F/U,F/F	4822 051 20333	33K00 5% 0.1W
3667		4822 051 20101	100R00 5% 0.1W				

(VERS.:VERSION, U:U.S.A., F:JAPAN, K:FAR EAST, **:EUROPE)

POS. NO	VERS. COLOR	PART NO. (FOR PCS)	DESCRIPTION
3778	F/N,F/T,F/U,F/F	4822 051 20333	33K00 5% 0.1W
3779	F/N,F/T,F/U,F/F	4822 051 10102	1K00 2% 0.25W
3780	F/N,F/T,F/U,F/F	4822 051 10102	1K00 2% 0.25W
3781	F/N,F/T,F/U,F/F	4822 051 10102	1K00 2% 0.25W
3782	F/N,F/T,F/U,F/F	4822 051 10102	1K00 2% 0.25W
3783	F/N,F/T,F/U,F/F	4822 051 20101	100R00 5% 0.1W
3784	F/N,F/T,F/U,F/F	4822 051 20101	100R00 5% 0.1W
3785	F/N,F/T,F/U,F/F	4822 051 20101	100R00 5% 0.1W
3786	F/N,F/T,F/U,F/F	4822 051 20101	100R00 5% 0.1W
3787	F/N,F/T,F/U,F/F	4822 051 20229	22R00 5% 0.1W
3788	F/N,F/T,F/U,F/F	4822 051 20229	22R00 5% 0.1W
3789	F/N,F/T,F/U,F/F	4822 051 20229	22R00 5% 0.1W
3790	F/N,F/T,F/U,F/F	4822 051 20229	22R00 5% 0.1W
3791	F/N,F/T,F/U,F/F	4822 051 20229	22R00 5% 0.1W
3792	F/N,F/T,F/U,F/F	4822 051 20229	22R00 5% 0.1W
3793	F/N,F/T,F/U,F/F	4822 051 20229	22R00 5% 0.1W
3794	F/N,F/T,F/U,F/F	4822 051 20229	22R00 5% 0.1W
6751	F/N,F/T,F/U,F/F	4822 130 83757	BAS216
6752	F/N,F/T,F/U,F/F	4822 130 83757	BAS216
6753	F/N,F/T,F/U,F/F	4822 130 83757	BAS216
6754	F/N,F/T,F/U,F/F	4822 130 83757	BAS216
6755	F/N,F/T,F/U,F/F	5322 130 34337	BAV99
6756	F/N,F/T,F/U,F/F	5322 130 34337	BAV99
6757	F/N,F/T,F/U,F/F	5322 130 34337	BAV99
6758	F/N,F/T,F/U,F/F	5322 130 34337	BAV99
6763	F/N,F/T,F/U,F/F	5322 130 34337	BAV99
6764	F/N,F/T,F/U,F/F	5322 130 34337	BAV99
6765	F/N,F/T,F/U,F/F	5322 130 34337	BAV99
6766	F/N,F/T,F/U,F/F	5322 130 34337	BAV99
7751	F/N,F/T,F/U,F/F	4822 130 42839	2SK369BL
7752	F/N,F/T,F/U,F/F	4822 130 42839	2SK369BL
7753	F/N,F/T,F/U,F/F	4822 130 42839	2SK369BL
7754	F/N,F/T,F/U,F/F	4822 130 42839	2SK369BL
7755	F/N,F/T,F/U,F/F	4822 130 42839	2SK369BL
7756	F/N,F/T,F/U,F/F	4822 130 42839	2SK369BL
7757	F/N,F/T,F/U,F/F	4822 130 42839	2SK369BL
7758	F/N,F/T,F/U,F/F	4822 130 42839	2SK369BL
7759	F/N,F/T,F/U,F/F	4822 130 10252	2SC2873Y
7760	F/N,F/T,F/U,F/F	4822 130 10252	2SC2873Y
7761	F/N,F/T,F/U,F/F	4822 130 10252	2SC2873Y
7762	F/N,F/T,F/U,F/F	4822 130 10252	2SC2873Y
7763	F/N,F/T,F/U,F/F	4822 130 11661	2SA1312BL
7764	F/N,F/T,F/U,F/F	4822 130 11661	2SA1312BL
7765	F/N,F/T,F/U,F/F	4822 130 11661	2SA1312BL
7766	F/N,F/T,F/U,F/F	4822 130 11661	2SA1312BL
7767	F/N,F/T,F/U,F/F	4822 130 11661	2SA1312BL
7768	F/N,F/T,F/U,F/F	4822 130 11661	2SA1312BL
7769	F/N,F/T,F/U,F/F	4822 130 11661	2SA1312BL
7770	F/N,F/T,F/U,F/F	4822 130 11661	2SA1312BL
7771	F/N,F/T,F/U,F/F	4822 130 11662	2SC3324BL
7772	F/N,F/T,F/U,F/F	4822 130 11662	2SC3324BL
7773	F/N,F/T,F/U,F/F	4822 130 11662	2SC3324BL
7774	F/N,F/T,F/U,F/F	4822 130 11662	2SC3324BL
7775	F/N,F/T,F/U,F/F	5322 130 41844	2SK170BL
7776	F/N,F/T,F/U,F/F	5322 130 41844	2SK170BL
7777	F/N,F/T,F/U,F/F	5322 130 41844	2SK170BL
7778	F/N,F/T,F/U,F/F	5322 130 41844	2SK170BL
7779	F/N,F/T,F/U,F/F	4822 130 11658	2SJ74BL
7780	F/N,F/T,F/U,F/F	4822 130 11658	2SJ74BL
7781	F/N,F/T,F/U,F/F	4822 130 11658	2SJ74BL
7782	F/N,F/T,F/U,F/F	4822 130 11658	2SJ74BL

(VERS.:VERSION, U:U.S.A., F:JAPAN, K:FAR EAST, **:EUROPE)

POS. NO	VERS. COLOR	PART NO. (FOR PCS)	DESCRIPTION
1801		4822 135 00292	13-ST-35G
1802		4822 265 11184	18FE-ST-VK-N SIDE ENTRY TYPE
1880		4822 276 13775	SWITCH
1881		4822 276 13775	SWITCH
1882		4822 276 13775	SWITCH
1883		4822 276 13775	SWITCH
1884		4822 276 13775	SWITCH
1885		4822 276 13775	SWITCH
1886		4822 276 13775	SWITCH
1887		4822 276 13775	SWITCH
1888		4822 276 13775	SWITCH
1889		4822 276 13775	SWITCH
2805		4822 126 13751	47NF 10% X7R 63V
2806		4822 124 21732	10 μ F 20% 25V
2807		4822 126 13751	47NF 10% X7R 63V
2808		4822 126 13751	47NF 10% X7R 63V
2809		4822 126 13751	47NF 10% X7R 63V
2810		4822 126 13751	47NF 10% X7R 63V
2811		4822 126 13751	47NF 10% X7R 63V
2813		4822 124 80231	47 μ F 20% 16V
2814		4822 126 13838	100NF Y5V 0805 50V P80M20
3810		4822 117 11449	2K2 1% 0.1W
3811		4822 051 20472	4K70 5% 0.1W
3812		4822 117 11507	6K8 1% 0.1W
3813		4822 117 11449	2K2 1% 0.1W
3814		4822 117 11449	2K2 1% 0.1W
3815		4822 051 20472	4K70 5% 0.1W
3816		4822 052 10478	4R70 5% 0.33W
3817		4822 117 10833	10K 1% 0.1W
3818		4822 051 20101	100R00 5% 0.1W
3821		4822 051 20105	1M00 5% 0.1W
3822		4822 117 10833	10K 1% 0.1W
3823		4822 117 10837	100K 1% 0.1W
3824		4822 117 10833	10K 1% 0.1W
3825		4822 116 52175	100E 5% 0.5W
3880		4822 117 11507	6K8 1% 0.1W
3881		4822 117 11449	2K2 1% 0.1W
3882		4822 117 11449	2K2 1% 0.1W
3883		4822 051 20472	4K70 5% 0.1W
3884		4822 117 11507	6K8 1% 0.1W
3885		4822 117 11449	2K2 1% 0.1W
3886		4822 117 11449	2K2 1% 0.1W
3887		4822 051 20472	4K70 5% 0.1W
3888		4822 117 11507	6K8 1% 0.1W
3889		4822 117 11449	2K2 1% 0.1W
4880		4822 051 20008	0R00 JUMP. (0805)
4881		4822 051 20008	0R00 JUMP. (0805)
4882		4822 051 20008	0R00 JUMP. (0805)
4883		4822 051 20008	0R00 JUMP. (0805)
5800		4822 242 10992	CSTCC5.00MG
7800		4822 209 17531	μ PD780204GF-048-3BA
7801		4822 130 10165	GP1U28XP

(VERS.:VERSION, U:U.S.A., F:JAPAN, K:FAR EAST, **:EUROPE)

(VERS.:VERSION, U:U.S.A., F:JAPAN, K:FAR EAST, **:EUROPE)

POS. NO	VERS. COLOR	PART NO. (FOR PCS)	DESCRIPTION	POS. NO	VERS. COLOR	PART NO. (FOR PCS)	DESCRIPTION
1500		4822 267 10871	HF AMP CIRCUIT BOARD				
1501		4822 267 51453	CONN.17POL. FEM. CONN. 39-51-3123 (12P)				
2500		5322 122 31865	1.5NF 10% X7R 63V				
2501		5322 116 80853	560pF 5% NP0 63V				
2502		5322 122 31647	1NF 10% X7R 63V				
2503		4822 126 13751	47NF 10% X7R 63V				
2504		4822 126 13751	47NF 10% X7R 63V				
2505		4822 124 40433	47 μ F 20% 25V				
2506		4822 124 12435	0.47UF 20% 50V				
2507		4822 124 40433	47 μ F 20% 25V				
2508		4822 126 13751	47NF 10% X7R 63V				
3500		4822 117 10837	100K 1% 0.1W				
3501		4822 117 10833	10K 1% 0.1W				
3503		4822 051 20229	22R00 5% 0.1W				
3504		4822 051 20223	22K00 5% 0.1W				
4500		4822 051 20008	0R00 JUMP. (0805)				
7404		5322 209 11517	PC74HCU04T				
7500		4822 209 12636	TDA1320T/N1				
			HEADPHONE JACK CIRCUIT BOARD				
1800	BLK	4822 267 31453	HEADPHONES JACK				
1800	GLD	4822 265 11062	HEADPHONES JACK				
2801		5322 122 34099	470pF 10% X7R 63V				
2802		5322 122 34099	470pF 10% X7R 63V				
2803		4822 126 12882	100NF +80-20% 50V				
			OPTICAL OUT CIRCUIT BOARD				
2812		4822 126 13838	100NF Y5V 0805 50V P80M20				
3960		4822 117 12521	68R 1% 0.1W				
7802		4822 130 10845	GP1F32T OPT				

Free Manuals Download Website

<http://myh66.com>

<http://usermanuals.us>

<http://www.somanuals.com>

<http://www.4manuals.cc>

<http://www.manual-lib.com>

<http://www.404manual.com>

<http://www.luxmanual.com>

<http://aubethermostatmanual.com>

Golf course search by state

<http://golfingnear.com>

Email search by domain

<http://emailbydomain.com>

Auto manuals search

<http://auto.somanuals.com>

TV manuals search

<http://tv.somanuals.com>