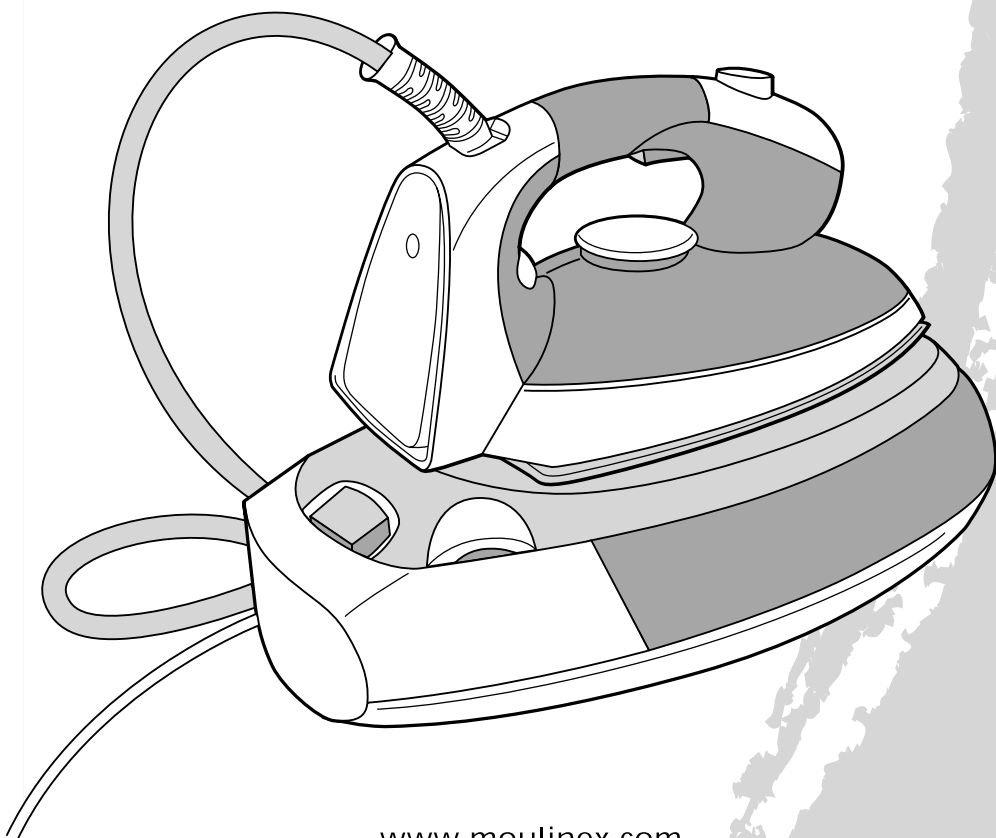
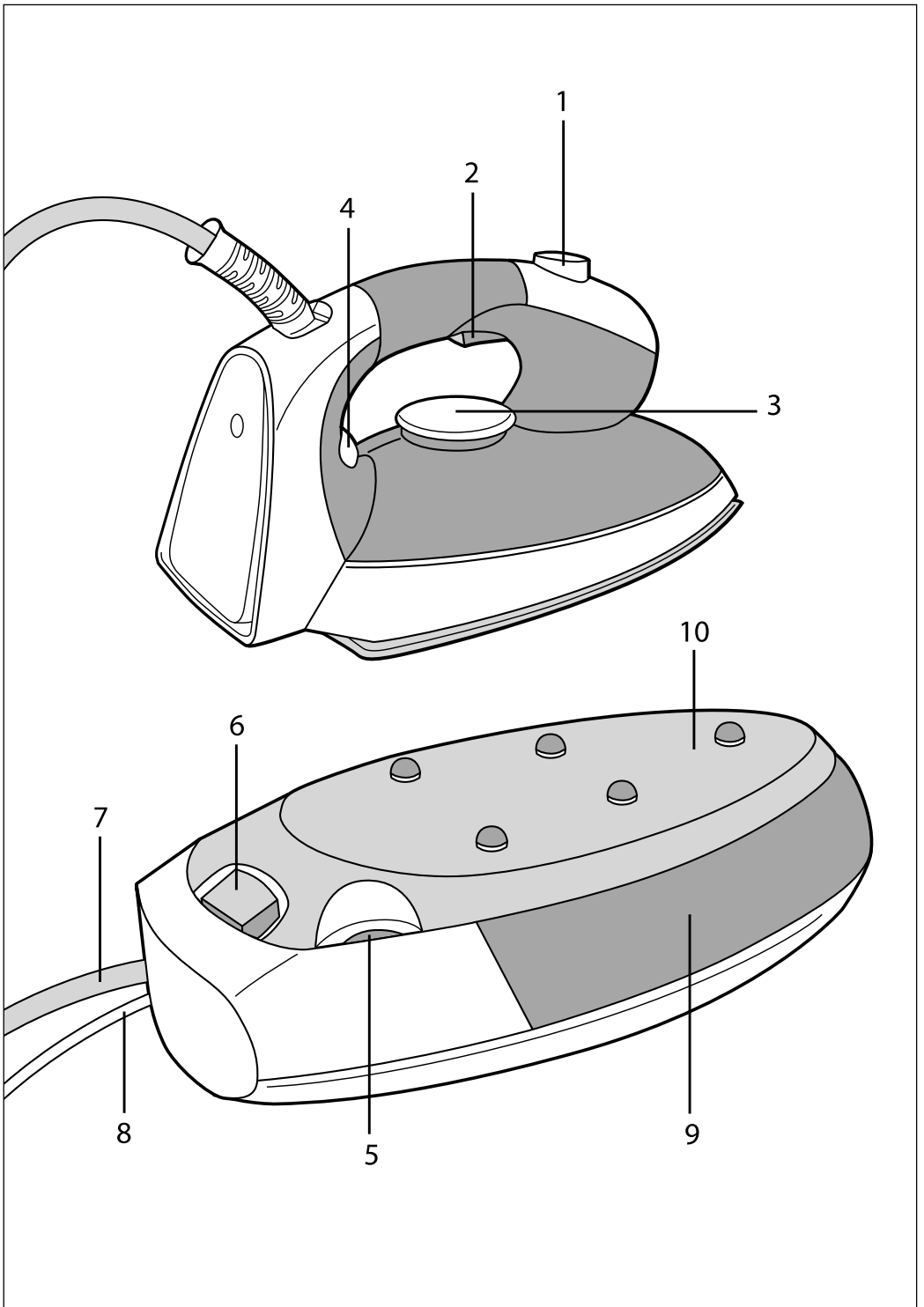


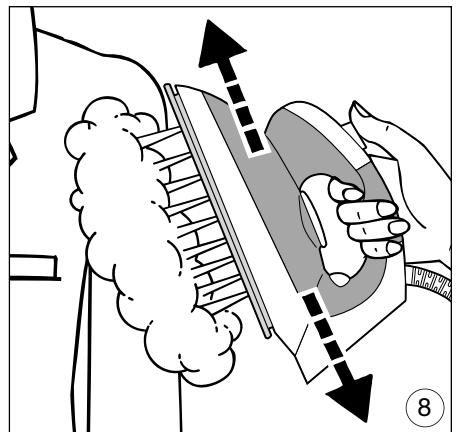
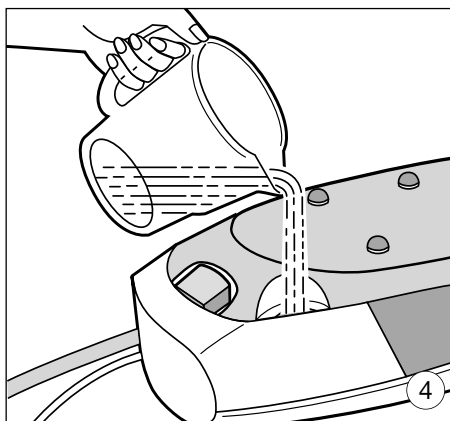
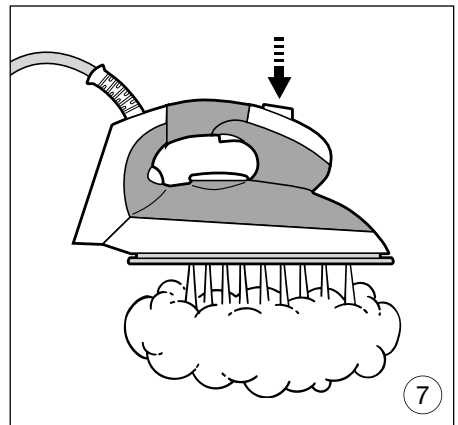
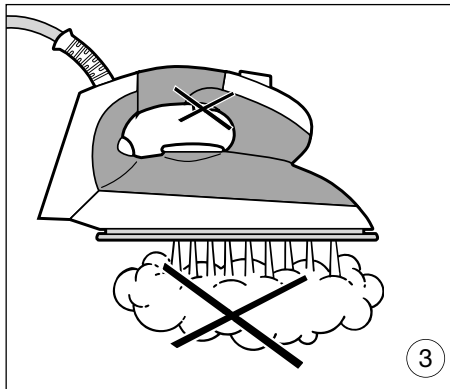
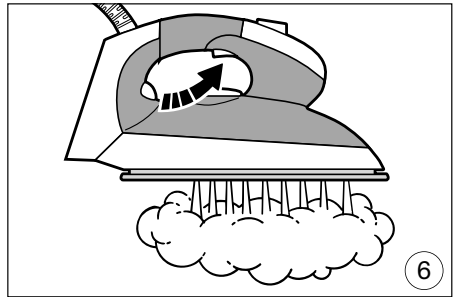
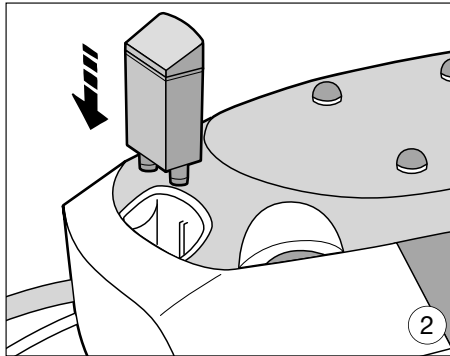
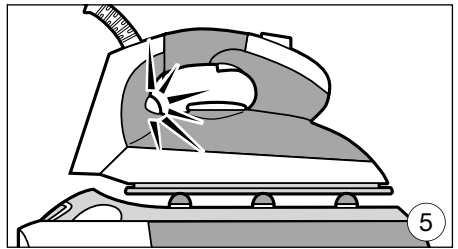
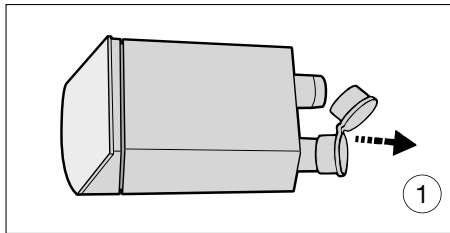
Moulinex

Aquaplus



www.moulinex.com





Français

p. 5

Deutsch

p. 8

Español

p. 11

Italiano

p. 14

English

p. 17

Dansk

p. 20

Norsk

p. 23

Svenska

p. 26

Moulinex

Nous vous remercions d'avoir choisi un appareil de la gamme Moulinex qui est exclusivement prévu pour le repassage du linge.

Description

1. Commande Super Pressing
2. Commande vapeur
3. Thermostat de réglage de température de la semelle
4. Voyant du fer
5. Orifice de remplissage du réservoir
6. Cassette anti-calcaire
7. Cordon fer / boîtier
8. Cordon électrique du boîtier
9. Réservoir
10. Plaque repose-fer

Conseils de sécurité

- Lisez attentivement le mode d'emploi avant la première utilisation de votre appareil : une utilisation non conforme au mode d'emploi dégraderait Moulinex de toute responsabilité.
- Ne pas laisser l'appareil à la portée des enfants sans surveillance. L'utilisation de cet appareil par des jeunes enfants ou des personnes handicapées doit être faite sous surveillance.
- Vérifiez que la tension d'alimentation de votre appareil correspond bien à celle de votre installation électrique (220 – 240 V).
- Assurez-vous que l'ampérage indiqué sur votre compteur électrique et votre disjoncteur est d'au moins 10 Ampères.
- Cet appareil doit nécessairement être branché sur une prise de courant avec terre.
- Si vous utilisez une rallonge, vérifiez qu'elle est de type bipolaire (10 Ampères) avec conducteur de terre.

Toute erreur de branchement annule la garantie.

- Votre appareil est destiné uniquement à un usage domestique et à l'intérieur de la maison.
- N'utilisez pas votre appareil s'il ne fonctionne pas correctement ou s'il a été endommagé. Dans ce cas, adressez-vous à un centre service agréé Moulinex (voir liste dans le livret service).
- En cas de chute de l'appareil, faites-le vérifier par un professionnel avant de le remettre en route. Des dommages non visibles de l'appareil peuvent être préjudiciables à votre sécurité.
- La semelle du fer et le repose-fer peuvent atteindre des températures élevées :
 - . ne les touchez pas avec les doigts,
 - . ne laissez jamais votre appareil sans surveillance lorsqu'il est branché,
 - . prenez soin de laisser refroidir votre fer avant de le ranger.
- Toute intervention autre que le nettoyage et l'entretien usuel par le client doit être effectuée par un centre service agréé Moulinex.
- Cet appareil permet de repasser avec un fort débit de vapeur.
Attention, cette vapeur est chaude et peut occasionner des brûlures.
Veillez donc à manipuler votre appareil avec précaution (notamment lorsque vous l'utilisez en repassage vertical).
- Ne mettez pas l'appareil, le câble d'alimentation ou la fiche dans l'eau ou tout autre liquide.
- Ne laissez pas pendre le câble d'alimentation à portée de mains des enfants.

- Ne débranchez pas l'appareil en tirant sur le cordon.
- Le câble d'alimentation ne doit jamais être à proximité ou en contact avec les parties chaudes de votre appareil, près d'une source de chaleur ou sur angle vif.
- Si le câble d'alimentation ou la fiche sont endommagés, n'utilisez pas l'appareil. Afin d'éviter tout danger, faites-le obligatoirement remplacer par un centre service agréé Moulinex (voir liste dans le livret service).
- Pour votre sécurité, n'utilisez que des accessoires et des pièces détachées Moulinex adaptés à votre appareil.
- Débranchez l'appareil :
 - . avant le remplissage du réservoir
 - . lors de toute interruption de repassage
 - . en fin de repassage
 - . pour le nettoyer

Ne démontez jamais votre fer : Adressez-vous toujours à un centre service agréé.

Conseils pratiques

- Ne repassez pas les parties métalliques (fermetures, boutons, etc...).
- Ne posez pas la semelle de votre fer sur un support rugueux ou abrasif.
- Ne grattez jamais la semelle. N'utilisez pas de produits agressifs ou abrasifs pour la nettoyer.
- Il est souhaitable de repasser sur une planche à repasser métallique ajourée.
- Placez toujours votre fer à plat sur la plaque repose-fer : elle est équipée de patins anti-dérapants et a été conçue pour résister à des températures élevées.

Avant la première utilisation - Rodage de l'appareil

IMPORTANT : Lors de la première utilisation, il est nécessaire d'appuyer sur la commande vapeur pendant 2 minutes environ avant d'obtenir de la vapeur (temps d'amorçage de la pompe).

Avant la première utilisation, il est impératif de rendre l'appareil fonctionnel en procédant comme suit :

1. Mettez en place la cassette, comme décrit dans le paragraphe « la cassette anti-calcaire ».
2. Remplissez votre réservoir avec de l'eau du robinet sans dépasser le niveau MAX.
3. Branchez votre système vapeur sur une prise électrique de type « terre ».
4. Réglez le thermostat du fer sur la position MAX (●●●).
5. Laissez chauffer la semelle du fer.
6. Elle sera chaude quand le voyant du fer sera éteint.
7. **Quand le voyant du fer s'éteint : Appuyez sur la commande vapeur (située en dessous de la poignée du fer) en continu pendant environ 2 minutes (temps d'amorçage de la pompe et première vaporisation de votre appareil), et ceci en dehors de votre linge.**

Ensuite pour roder l'appareil, actionnez plusieurs fois la commande super-pressing.

Votre appareil est maintenant prêt pour la première séance de repassage.

LA SEMELLE

Reposez toujours votre fer sur la plaque repose-fer du boîtier ou sur son talon. La plaque repose-fer est équipée de patins anti-dérapants et a été conçue pour résister à des températures élevées.

Où installer votre système vapeur ?

Vous pouvez installer le système vapeur :

- sur le repose-fer de votre table à repasser (s'il est suffisamment grand)

OU

- à côté de votre table à repasser, sur un support ne craignant pas la chaleur.

Attention :

Votre système vapeur doit se trouver à la hauteur de votre table à repasser.

Placez toujours le système vapeur sur un emplacement stable.

La cassette anti-calcaire

- Votre système vapeur fonctionne avec une cassette anti-calcaire pour :

- une meilleure qualité de repassage : débit de vapeur constant pendant toute la durée du repassage,
- une performance durable de votre appareil.

Mise en place de la cassette anti-calcaire

- Enlevez la protection qui obture les 2 orifices de la cassette. (1)

- Notez la date de renouvellement sur l'étiquette de la cassette et insérez la cassette dans son logement en appuyant bien à fond. (2)

Changer la cassette anti-calcaire

- Pour obtenir les meilleurs résultats, il est indispensable de renouveler la cassette régulièrement et d'utiliser uniquement de l'eau du robinet. Lors du changement d'une cassette usagée, videz le réservoir de votre appareil avant d'enlever la cassette. Nous vous conseillons de changer la cassette anti-calcaire selon le schéma ci-dessous :

Durété de l'eau	Eau douce	Eau calcaire	Eau très calcaire
Durée de repassage	< 18 ° F ⁽¹⁾ < 10 ° D ⁽²⁾	18° < F < 40 ⁽¹⁾ 10° < D < 22 ⁽²⁾	> 40 ° F ⁽¹⁾ > 22 ° D ⁽²⁾
2 heures en moyenne par semaine	6 mois	4 mois	3 mois
4 heures en moyenne par semaine	3 mois	2 mois	1 1/2 mois
6 heures en moyenne par semaine	2 mois	1 1/2 mois	1 mois

(1) = degré français ; (2) = degré allemand

Par exemple : vous repassez en moyenne 2 heures par semaine et l'eau de votre région est très calcaire, remplacez la cassette après 3 mois.

3 cassettes de rechange anti-calcaire sont à votre disposition dans l'emballage.

La référence de la cassette anti-calcaire est : A17A04

Repassage à sec

- N'appuyez pas sur la commande vapeur et ainsi vous repassez à sec. (3)

Repassage à la vapeur

Quelle eau utiliser ?

Votre appareil est conçu pour fonctionner avec l'eau du robinet.

Quelles eaux ne pas utiliser ?

N'utilisez pas l'eau des sèche-linges, l'eau parfumée, l'eau adoucie, l'eau des réfrigérateurs, l'eau de batterie, l'eau des climatiseurs, l'eau distillée, l'eau de pluie ; elles contiennent des déchets organiques ou des éléments minéraux qui se concentrent sous l'effet de la chaleur et provoquent des crachements, des coulures brunes ou un vieillissement prématuré de votre appareil.

1. Avant de remplir le réservoir :

- assurez-vous que l'appareil est débranché,
- assurez-vous que la cassette anti-calcaire est en place,
- versez de l'eau du robinet dans l'orifice de remplissage sans dépasser le niveau MAX. (4)

2. Placez la commande du thermostat du fer sur le type de tissu à repasser.

Choix des températures

Position thermostat	Type de Textiles
• 1 point	Fibre synthétique : Acrylique, Polyamide, Polyester Fibre artificielle : Viscose
•• 2 points	Fibre naturelle animale : Soie, Laine
••• 3 points	Fibre naturelle végétale : Coton
Max	Fibre naturelle végétale : Coton épais, Lin

Nos conseils :

- Commencez d'abord par les tissus qui se repassent à basse température (•) et terminez par ceux qui supportent une température plus élevée (••• ou MAX).
- Si vous repassez des tissus en fibres mélangées, réglez la température de repassage sur la fibre la plus fragile.
- Si vous repassez des vêtements en laine, appuyez juste sur la commande vapeur du fer par impulsions, sans poser le fer sur le vêtement.
- Si vous utilisez de l'amidon, pulvérisez-le à l'envers de la face à repasser.

3. Le voyant du fer s'allume : la semelle chauffe.

Attendez que ce voyant soit éteint pour repasser. (5)

4. Pour obtenir de la vapeur, appuyez sur la commande vapeur située sous la poignée du fer et maintenez-la enfoncée. La vapeur est diffusée. Relâchez la commande et la vapeur s'arrête. (6)

Conseils : De courtes impulsions sur la commande vapeur suffisent pour un repassage de qualité. Il est inutile de maintenir la commande enfoncée en continu.

Super-pressing

Pour obtenir ponctuellement un débit de vapeur plus important, appuyez sur la commande Super Pressing par impulsions.

Respectez un intervalle entre chaque utilisation. ⑦

Remarque : Il est nécessaire d'avoir repassé à la vapeur avant d'utiliser le super-pressing (afin de remplir le circuit d'eau).

Défroissage vertical

1. Réglez le thermostat sur la position maximum (***).
 2. Suspendez le vêtement sur un cintre et tendez légèrement le tissu d'une main. **La vapeur produite étant très chaude, ne défroissez jamais un vêtement sur une personne, mais toujours sur un cintre.**
 3. Le fer en position verticale et incliné vers l'avant, appuyez sur la commande vapeur par intermittence en effectuant un mouvement de haut en bas. ⑧
- Pour obtenir un débit de vapeur plus important, actionnez ponctuellement la commande Super Pressing.

Pour les tissus autres que le lin et le coton, maintenez le fer à quelques centimètres afin de ne pas brûler le tissu.

Pour entretenir votre système vapeur

Avant tout entretien, assurez-vous que l'appareil est débranché et que la semelle a refroidi.
N'utilisez aucun produit d'entretien ou de détartrage.

- **La semelle de votre fer :** pour nettoyer la semelle, utilisez un linge humide. Si vous utilisez de l'amidon, pulvérisez-le à l'envers de la face à repasser et nettoyez plus fréquemment la semelle.

Attention :

- N'utilisez aucun produit d'entretien pour nettoyer la semelle de votre fer.
- Ne passez jamais le fer sous le robinet.

- **Le socle :** nettoyez de temps en temps les parties plastiques de l'appareil à l'aide d'un chiffon doux légèrement humide. Il n'est pas nécessaire de vider systématiquement l'eau du réservoir en fin de chaque repassage.

Attention :

- Ne passez jamais le boîtier de votre système vapeur sous l'eau du robinet.

Pour ranger votre système vapeur

1. Débranchez la prise.
2. Posez le fer sur la plaque repose-fer.
3. Laissez refroidir le fer (et la plaque repose-fer) pendant 30 minutes.
Vous pouvez ranger votre système vapeur.

Un problème avec votre système vapeur ?

Un problème ?	Causes possibles	Solutions.
. L'eau coule par les trous de la semelle.	. Votre thermostat est déréglé : la température est toujours trop basse. . Vous utilisez la commande vapeur alors que votre fer n'est pas suffisamment chaud.	. Contactez un centre service agréé. . Attendez que le voyant du fer soit éteint avant d'actionner la commande vapeur.
. Des coulures brunes sortent des trous de la semelle et tachent le linge.	. Vous utilisez des produits chimiques détartrants. . Vous utilisez des additifs dans l'eau de repassage (eau de lavande, apprêts,...).	. N'utilisez jamais ce type de produit : ils endommagent votre appareil. . N'ajoutez jamais rien dans le réservoir.
. La semelle du fer est sale (ou brune) : elle peut tacher le linge	. Vous utilisez une température trop importante. . Votre linge n'est pas suffisamment rincé ou vous utilisez de l'amidon.	. Reportez vous à nos conseils sur le réglage des températures. . Pulvérisez toujours l'amidon sur l'envers de la face à repasser.
. Il y a peu ou pas de vapeur.	. Le réservoir est vide. . Vous venez de remplir le réservoir ou de changer la cassette anti-calcaire ou vous êtes en début d'utilisation.	. Remplissez le réservoir. . Appuyez sur la commande vapeur pendant environ 2 minutes en dehors de votre linge afin d'amorcer la pompe.
. La semelle est rayée ou abîmée.	. Vous avez posé votre fer sur un repose-fer métallique.	. Posez toujours le fer sur le repose-fer du boîtier ou sur son talon.

Si votre appareil ne fonctionne toujours pas, adressez-vous à votre revendeur ou à un centre service agréé **Moulinex** (voir liste dans le livret " Moulinex Service ").

Wir danken Ihnen für Ihr Vertrauen zu **Moulinex**. Das von Ihnen erworbene Gerät ist ausschließlich zum Bügeln von Wäsche bestimmt.

Beschreibung

1. Turbo- Dampfstoß
2. Dampfstoß
3. Temperaturregler
4. Kontrolllampe
5. Wassereinfüllöffnung
6. Entkalker-Kassette
7. Verbindungskabel vom Generator zum Bügeleisen
8. Anschlußkabel für Steckdose
9. Wassertank
10. Dampfgenerator

Sicherheitsbestimmungen

- Lesen Sie vor der ersten Benutzung Ihres Gerätes die vorliegenden Sicherheitsbestimmungen aufmerksam durch. Im Falle der Nichtbeachtung der Benutzungsbestimmungen wird von Moulinex keinerlei Garantie übernommen.
- Das Gerät muss kindersicher verwahrt werden. Kleine Kinder und behinderte Personen dürfen das Gerät nur unter Aufsicht benutzen.
- Versichern Sie sich, dass die Betriebsspannung Ihres Gerätes mit Ihrer häuslichen Betriebsspannung (220 – 240 V) übereinstimmt.
- Vergewissern Sie sich, ob die Absicherung Ihres Stromkreises und Ihres Sicherungsautomates mindestens 10 Ampere beträgt.
- Dieses Gerät darf nur an geerdete Steckdosen angeschlossen werden.
- Eventuell benutzte Verlängerungskabel müssen bipolar (10 Ampère) und geerdet sein.

Fehler beim Anschließen des Geräts haben das Erlöschen der Garantie zur Folge.

- Dieses Gerät darf nur zum Hausgebrauch und im Haus verwendet werden.
- Sollte das Gerät nicht richtig funktionieren oder beschädigt sein, darf es nicht benutzt werden. Wenden Sie sich in diesem Falle bitte an ein anerkanntes Moulinex-Kundendienstzentrum (siehe Liste im Kundendienstheft).
- Sollte das Gerät auf den Boden fallen, darf es erst wieder nach Überprüfung durch einen Fachmann in Betrieb genommen werden. Nicht sichtbare Beschädigungen des Gerätes könnten sich als gefährlich erweisen.
- Die Sohle des Bügeleisens und der Generator können sehr heiß werden. Aus diesem Grunde
 - sollten Sie sie nicht berühren,
 - darf das eingesteckte Gerät nie unbeaufsichtigt stehen gelassen werden,
 - muss man das Gerät vor dem Wegräumen abkühlen lassen.
- Der Kunde selbst darf das Gerät nur reinigen und instand halten. Darüber hinaus gehende Eingriffe dürfen nur von anerkannten Moulinex-Kundendienstzentren vorgenommen werden.
- Dieses Bügeleisen verfügt über einen starken Dampfstoß.

Achtung, der Dampf ist heiß und kann Verbrennungen hervorrufen.

- Seien Sie aus diesem Grunde bei der Benutzung des Bügeleisens in vertikaler Stellung vorsichtig.
- Tauchen Sie weder das Gerät noch das Stromkabel oder den Stecker in Wasser oder andere Flüssigkeiten.
- Lassen Sie das Stromkabel nie in Reichweite von Kindern.
- Ziehen Sie nie den Stecker am Kabel aus der Dose.

- Das Stromkabel darf nicht in die Nähe oder in direkten Kontakt mit aufgeheizten Teilen des Geräts kommen. Dasselbe gilt auch für andere Wärmequellen und scharfe Kanten.
- Sollte das Stromkabel oder der Stecker defekt sein, darf das Gerät nicht benutzt werden. Zu Ihrer Sicherheit muss das Teil unbedingt bei einem anerkannten Moulinex-Kundendienstzentrum (siehe Liste im Kundendienstheft) ausgewechselt werden.
- Zu Ihrer eigenen Sicherheit dürfen nur für Ihr Gerät passende Zubehör und Ersatzteile benutzt werden.
- In folgenden Fällen muß der Netzstecker immer gezogen werden.
 - vor dem Füllen des Wassertanks
 - wenn Sie eine Pause beim Bügeln machen
 - nach Beendigung der Bügelarbeiten
 - vor der Reinigung.

Nehmen Sie Ihr Bügeleisen nie selbst auseinander. Wenden Sie sich dazu an ein anerkanntes Kundendienstzentrum.

Praktische Ratschläge

- Metallteile wie Reißverschlüsse, Knöpfe, etc. dürfen nicht gebügelt werden.
- Die Sohle des Bügeleisens darf nie mit rauen oder kratzigen Oberflächen in Berührung kommen.
- Die Sohle darf nicht zerkratzt werden. Verwenden Sie daher keine aggressiven oder scheuernden Putzmittel zur Reinigung.
- Der Bügeltisch sollte stabil, am besten einen Rahmen aus Metall haben.
- Stellen Sie Ihr Bügeleisen immer waagrecht auf die dafür vorgesehene Abstellfläche. Sie ist rutschfest und verträgt hohe Temperaturen.

Vor der ersten Benutzung - Vorbereitung des Geräts

WICHTIG : Vor dem ersten Gebrauch muss der Dampf-befehl ca. 2 Minuten gedrückt werden, bevor das Dampfen beginnt (benötigte Einschaltzeit für die Pumpe).

Vor der ersten Benutzung muß folgendes an dem Gerät vorgenommen werden:

1. Setzen Sie die Kassette, wie im Absatz „Die Entkalker-Kassette“ beschrieben, ein.
2. Füllen Sie den Wassertank mit Leitungswasser und beachten Sie dabei die mit MAX. gekennzeichnete Höchstfüllmenge.
3. Schließen Sie Ihren Dampfgenerator an eine geerdete Steckdose an.
4. Stellen Sie das Thermostat des Bügeleisens auf MAX (●●●).
5. Die Bügelsohle Ihres Bügeleisens wird aufgeheizt
6. Sobald die Kontrolllampe erlischt, ist die eingestellte Sohlentemperatur erreicht.
7. Nach dem Erlöschen der Kontrolllampe des Bügeleisens: Drücken Sie zur Inbetriebnahme der Pumpe und des Dampfbehälters etwa 2 Minuten lang auf den Dampfstoß-Knopf unter dem Griff des Bügeleisens. Während dieses Vorganges kann nicht gebügelt werden. Drücken Sie anschließend mehrmals auf den Turbo-Dampfstoß-Knopf.

Das Gerät ist nun zur ersten Bügelanwendung bereit.

DIE SOHLE

Stellen Sie Ihr Bügeleisen immer auf den Sockel zurück oder stellen Sie es aufrecht hin. Der Sockel ist rutschfest und verträgt hohe Temperaturen.

Wo kann man den Dampfgenerator hinstellen?

Ihr Dampfgenerator sollte:

- auf dem Bügeleisenhalter des Bügeltisches (wenn er groß genug ist)

ODER

- neben den Bügeltisch auf eine hitzeempfindliche Fläche gestellt werden.

Achtung:

Der Dampfgenerator muss auf der Höhe des Bügeltisches abgestellt werden.

Der Dampfgenerator muss immer auf einer stabilen Unterlage stehen.

Die Entkalker-kassette

- Ihr Dampfgenerator ist mit einer Entkalker-Kassette ausgerüstet. Dies garantiert Ihnen
- ein über lange Zeit gutes Bügelergebnis
- eine lange Lebensdauer Ihres Gerätes

Einsetzen der Entkalker-Kassette

- Entfernen Sie den Schutz auf den beiden Öffnungen der Kassette. ①
- Notieren Sie das Erneuerungsdatum auf dem Etikett der Kassette und setzen Sie sie ein. Drücken Sie sie dabei **ganz nach unten**. ②

Auswechseln der Entkalker-Kassette

- Um gleich bleibend gute Bügelergebnisse zu erzielen, muss die **Kassette regelmäßig ausgewechselt** werden. Außerdem darf **nur Leitungswasser** verwendet werden.

Vor dem Auswechseln der alten Entkalker-Kassette muss der Wassertank Ihres Gerätes geleert werden. Folgendes Schema zeigt die durchschnittliche Betriebszeit der Kassetten an:

Härtegrad des Wassers	Weiches Wasser	Kalkhaltiges Wasser	Sehr kalkhaltiges Wasser
Bügelzeit	< 18 ° F ⁽¹⁾ < 10 ° D ⁽²⁾	18° < F < 40 ⁽¹⁾ 10° < D < 22 ⁽²⁾	> 40° F ⁽¹⁾ > 22° D ⁽²⁾
Etwa 2 Stunden pro Woche	6 Monate	4 Monate	3 Monate
Etwa 4 Stunden pro Woche	3 Monate	2 Monate	1 1/2 Monate
Etwa 6 Stunden pro Woche	2 Monate	1 1/2 Monate	1 Monate

(1) = Französisch Grad; (2) = Deutsch Grad

Zum Beispiel: Sie bügeln pro Woche etwa 2 Stunden und in Ihrer Gegend ist das Leitungswasser sehr kalkhaltig. Die Kassette muss alle 3 Monate ausgewechselt werden.

Beim Kauf Ihres Dampfgenerators werden 3 Entkalker-Kassetten mitgeliefert.

Die Referenz der Entkalker-Kassette lautet: A17A04

Trockenbügeln

- Drücken Sie den Dampfstoß-Knopf nicht und das Bügeleisen funktioniert ohne Dampf. ③

Dampfbügeln

Was für Wasser kann man verwenden?

Für Ihr Gerät muss Leitungswasser verwendet werden.

Was für Wasser darf nicht benutzt werden?

Nicht verwendet werden darf Wäschetrocknerwasser, mit Parfümzusätzen versehenes Wasser, enthärtetes Wasser, Kühlschrankwasser, Batteriewasser, Klimaanlage Wasser, destilliertes Wasser sowie Regenwasser. Die in ihnen enthaltenen organischen Abfallstoffe und Mineralelemente konzentrieren sich unter der Einwirkung von Wärme und rufen ungewollte Dampfstoße und braune Verfärbungen hervor. Darüber hinaus wird die Langlebigkeit Ihres Gerätes beeinträchtigt.

1. Vor dem Füllen des Wassertanks:

- versichern Sie sich, daß der Netzstecker gezogen ist,
- versichern Sie sich, dass die Entkalker-Kassette eingesetzt ist,
- gießen Sie **Leitungswasser** in die Einfüllöffnung und beachten Sie dabei die mit MAX. gekennzeichnete Höchstfüllmenge ④

2. Stellen Sie die dem Bügelgut entsprechende Temperatur auf dem Thermostat ein.

TEMPERATURWAHL

Thermostat	Art der Textilien
• 1 Punkt	Kunstfasern: Acryl, Polyamid, Polyester Kunstfasern: Viskose
•• 2 Punkt	Naturfasern tierischen Ursprungs: Seide, Wolle
••• 3 Punkt	Naturfasern pflanzlichen Ursprungs: Baumwolle
Max	Naturfasern pflanzlichen Ursprungs: Dicke Baumwolle, Leinen

Einige Ratschläge

- Beginnen Sie mit Stoffen, die nicht sehr heiß gebügelt werden (•) und hören Sie auf mit denjenigen, die hohe Temperaturen (••• oder MAX) vertragen.
- Beim Bügeln von Wäsche aus Mischfasern muss die Bügeltemperatur nach, der hitzeempfindlicheren Fasern gewählt werden.
- Beim Bügeln von Wolle sollten die Dampfstoße über dem Bügelgut abgegeben werden; dabei darf das Bügeleisen den Stoff nicht berühren.
- Bei Verwendung von Stärke sollte diese auf die Hinterseite des Bügelguts gesprüht werden.

3. Die Kontrolllampe des Bügeleisens geht an, die Sohle heizt sich auf. Warten Sie, bis die Kontrolllampe erlischt. ⑤
4. Der Dampfstoß wird mit dem Dampfstoß-Knopf unter dem Griff des Bügeleisens aktiviert. Drücken Sie ihn und halten Sie ihn gedückt. Der Dampf tritt aus. Sobald Sie den Knopf loslassen, hört auch die Dampfabgabe auf. ⑥

Ein Rat: Zum Erreichen eines guten Ergebnisses genügt ein kurzer Druck auf den Dampfstoß-Knopf. Ein ständiges Drücken des Knopfes ist nicht nötig.

Turbo-Dampf

Mit dem Turbo-Dampfstoß-Knopf können Sie einen besonders großen Dampfstoß erzeugen. Lassen Sie zwischen großen Dampfstoßen immer einen gewissen Zeitraum verstreichen. ⑦

Eine Rat : Vor dem Einsatz des Turbo-Dampfstoß-Knopfes muss die Wäsche mit dem Dampfgenerator gebügelt werden, damit der Wasserkreislauf in Gang kommt.

Entknittern in vertikaler Stellung

1. Stellen Sie das Thermostat auf MAX (•••).
2. Hängen Sie das Kleidungsstück auf einen Bügel und spannen Sie den Stoff mit der Hand.

Der austretende Dampf aus dem vertikal gehaltenen Bügeleisen ist sehr heiß. Aus diesem Grunde dürfen die Kleidungsstücke zum Entknittern niemals am Körper getragen werden, sondern müssen in jedem Fall auf einen Bügel.

3. Halten Sie das Bügeleisen vertikal und nach vorne geneigt. Fahren Sie mit dem Bügeleisen von oben nach unten über das Kleidungsstück und drücken Sie dabei rhythmisch auf den Dampfstoß-Knopf. ⑧
- Durch Drücken des Turbo- Dampfstoß-Knopfes erhalten Sie einen besonders großen Dampfstoß.

Kleidungsstücke, die nicht aus Leinen und Baumwolle sind, sollten Sie nicht direkt mit dem Bügeleisen berühren. Halten Sie es einige Zentimeter über den Stoff, um ihn nicht zu verbrennen.

Instandhaltung ihres Dampfgenerators

Versichern Sie sich, daß der Netzstecker gezogen ist und die Sohle abgekühlt ist.

Verwenden Sie keinesfalls Putzmittel oder Entkalker.

- Die Sohle Ihres Bügeleisens: Benutzen Sie zum Reinigen der Sohle ein feuchtes Tuch. Bei der Verwendung von Stärke sollte diese auf die Hinterseite des Bügelgutes gesprüht werden. Die Sohle muss in diesem Fall öfters gereinigt werden.

Achtung:

- Zur Reinigung der Sohle des Geräts darf keinerlei Putzmittel benutzt werden.
 - Halten Sie das Bügeleisen niemals unter laufendes Wasser.
- Der Sockel: Reinigen Sie die Plastikteile des Geräts von Zeit zu Zeit mit einem weichen, leicht angefeuchteten Tuch. Zwischen den Bügelisitzungen muss der Wassertank nicht unbedingt geleert werden.

Achtung:

- Halten Sie den Sockel Ihres Bügeleisens niemals unter laufendes Wasser

Wegräumen ihres Dampfgenerators

1. Ziehen Sie den Netzstecker.
2. Stellen Sie das Bügeleisen auf den Sockel.
3. Lassen Sie das Bügeleisen und den Sockel 30 Minuten lang abkühlen.

Nun können Sie Ihren Dampfgenerator wegstellen.

Probleme mit ihrem Dampfgenerator?

Natur des Problems?	Mögliche Ursachen	Abhilfe
. Aus den Löchern der Sohle tritt Wasser aus.	. Ihr Thermostat funktioniert nicht richtig. Die Temperatur ist immer noch zu niedrig. . Sie setzen Dampfstoß ein, bevor das Bügeleisen die dafür nötige Temperatur erreicht hat.	. Wenden Sie sich an ein anerkanntes Kundendienstzentrum. . Warten Sie, bis die Kontrolllampe des Bügeleisens erlischt, bevor Sie den Dampfstoß einsetzen.
. Braunes Wasser tritt aus den Löchern der Sohle aus und macht Flecken auf die Wäsche.	. Sie verwenden einen chemischen Entkalker. . Sie setzen dem Bügelwasser Zusätze zu (Lavendelwasser, Stärke...)	. Verwenden Sie niemals derartige Mittel, da sie Ihr Gerät beschädigen. . Füllen Sie keinerlei Zusätze in den Wassertank.
. Die Sohle des Bügeleisens ist verschmutzt (oder braun) und kann die Wäsche verschmutzen.	. Sie bügeln zu heiß. . Die Wäsche ist nicht richtig gespült oder Sie verwenden Stärke.	. Lesen Sie die Hinweise bezüglich der Temperatureinstellung nochmals durch. . Sprühen Sie Stärke immer auf die Hinterseite des Bügelgutes.
. Es tritt wenig oder kein Dampf aus.	. Der Wassertank ist leer. . Sie haben den Wassertank gerade gefüllt oder gerade die Entkalker-Kassette ausgewechselt oder haben gerade zu bügeln begonnen.	. Füllen Sie den Wassertank auf. . Nehmen Sie die Pumpe in Betrieb, indem Sie etwa 2 Minuten lang auf den Dampfstoß-Knopf drücken. Dabei nicht bügeln.
. Die Sohle ist verkratzt oder beschädigt.	. Sie haben Ihr Bügeleisen auf einen Bügeleisenhalter aus Metall gestellt.	. Stellen Sie das Bügeleisen immer auf den Bügeleisenhalter des Sockels oder aufrecht hin.

Sollte Ihr Gerät immer noch nicht funktionieren, so wenden Sie sich bitte an den Händler oder an ein anerkanntes Moulinex -Kundendienstzentrum (siehe Liste im „Moulinex Kundendienstheft“).

Le agradecemos que haya elegido un aparato de la gama **Moulinex**, exclusivamente previsto para el planchado de la ropa.

Descripción

1. Mando Super Pressing
2. Mando vapor
3. Termostato regulador de temperatura de la base
4. Indicador luminoso de la plancha
5. Orificio de llenado del depósito
6. Cartucho anticalcareo
7. Cordón plancha/Caja
8. Cordón eléctrico de la caja
9. Depósito
10. Soporte reposa-plancha

Consejos de seguridad

- Lea atentamente el modo de empleo antes de utilizar por primera vez su aparato: una utilización no adecuada al modo de empleo, exime a Moulinex de cualquier responsabilidad.
 - No deje el aparato al alcance de los niños sin vigilancia. Los niños o las personas discapacitadas deben utilizar este aparato bajo supervisión.
 - Compruebe que la tensión de alimentación de su aparato corresponde a la de su instalación eléctrica (220 – 240 V).
 - Asegúrese que el amperaje indicado en su contador eléctrico y su disyuntor es de al menos 10 Amperios.
 - Este aparato se debe conectar necesariamente a una toma de tierra.
 - Si utiliza un alargador, compruebe que es de tipo bipolar (10 Amperios) con conductor de tierra.
- Cualquier error de conexión, anula la garantía.**
- Su aparato esta únicamente destinado a un uso doméstico y en el interior de casa.
 - No utilice su aparato si no funciona correctamente o si se ha dañado. En este caso, diríjase a un servicio técnico autorizado Moulinex (ver lista en el folleto servicio técnico).
 - Si su aparato cae, un profesional deberá revisarlo antes de volver a ponerlo en marcha.
- Daños no visibles del aparato pueden ser perjudiciales para su seguridad.**
- La base de la plancha y el reposa-plancha pueden alcanzar temperaturas elevadas:
 - . no los toque con los dedos,
 - . no deje nunca el aparato sin vigilar cuando esté conectado.
 - . tenga la precaución de dejar enfriar la plancha antes de guardarla.
 - Cualquier intervención que no sea la limpieza y el mantenimiento habitual por parte del cliente se debe efectuar por un servicio técnico autorizado Moulinex.
 - Este aparato permite planchar con una fuerte salida de vapor.
- Atención, este vapor está caliente y puede provocar quemaduras.**
- Procure manipular su aparato con precaución** (sobre todo cuando lo utilice para planchar en vertical).
- No ponga el aparato, el cable de alimentación o el enchufe en el agua u otro líquido.
 - No deje el cable de alimentación al alcance de las manos de los niños.

- No desenchufe el aparato tirando del cordón.
- El cable de alimentación no debe estar nunca próximo o en contacto con las partes calientes de su aparato, cerca de una fuente de calor o en un ángulo vivo.
- Si el cable de alimentación o el enchufe se han dañado, no utilice el aparato. Con el fin de evitar cualquier peligro, reemplácelo obligatoriamente en un servicio técnico autorizado Moulinex (ver lista en el folleto servicio técnico).
- Para su seguridad, utilice solamente accesorios y piezas sueltas Moulinex adaptados a su aparato.
- Desenchufe el aparato :
 - . antes de llenar el depósito
 - . durante cualquier interrupción de planchado
 - . al final del planchado
 - . para limpiarlo

No desmonte nunca su plancha: Diríjase a un servicio técnico autorizado.

Consejos prácticos

- No planche las partes metálicas (cremalleras, botones, etc...).
- No ponga la base de su plancha en un soporte rugoso o abrasivo.
- No raspe nunca la base. No utilice productos agresivos o abrasivos para limpiarla.
- Es recomendable planchar sobre una tabla de planchar metálica calada.
- Coloque siempre la plancha de plano en el soporte reposa-plancha : está equipada con placas anti-deslizantes y ha sido diseñada para resistir temperaturas elevadas.

Antes de la primera utilización - preparando su aparato

IMPORTANTE : Antes de la primera utilización, es necesario presionar sobre el mando vapor durante 2 minutos aproximadamente antes de producir vapor (tiempo de activación de la bomba).

Antes de la primera utilización, es obligatorio poner el aparato en funcionamiento de la siguiente manera:

1. Coloque el cartucho, como se describe en el párrafo « el cartucho anticalcareo ».
2. Llene el depósito con agua del grifo sin sobrepasar el nivel MAX.
3. Conecte el sistema vapor a una toma eléctrica de tipo «tierra».
4. Ajuste el termostato en la posición MAX (●●●).
5. Deje que se caliente la base de la plancha.
6. Estará caliente cuando el indicador luminoso se apague.
7. Cuando el indicador luminoso del termostato de la plancha se apaga:
 - Presione el mando vapor (situado encima del mango de la plancha) manténgalo durante aproximadamente 2 minutos (tiempo de arranque de la bomba y primera vaporización del aparato), y esto fuera de la ropa.
 - Luego accione varias veces el mando super-pressing, para alistar su aparato.

Ahora, su aparato está listo para la primera sesión de planchado.

LA BASE

Ponga siempre la plancha en el soporte reposa-plancha de la caja o en su talón. El soporte reposa-plancha está equipado con placas anti-deslizantes y ha sido diseñada para resistir temperaturas elevadas.

¿Dónde instalar el sistema vapor?

Puede instalar el sistema vapor:

- en el reposa-plancha de su tabla de planchar (si es bastante grande)

O

- cerca de su tabla de planchar, en un soporte que no se altere con el calor.

Atención:

El sistema vapor debe estar en lo alto de su tabla de planchar.

Coloque siempre el sistema vapor en un lugar estable.

El cartucho anticalcareo

- El sistema vapor funciona con un cartucho anticalcareo para:

- . una mejor calidad del planchado: caudal de vapor constante durante toda la duración del planchado,
- . una prestación duradera de su aparato.

Colocación del cartucho anticalcareo

- Retire la protección que obtura los 2 orificios del cartucho. (1)
- Añote la fecha cuando el cartucho deba de ser remplazado en la etiqueta del cartucho e inserte el cartucho en su lugar presionando bien a fondo. (2)

Cambiar el cartucho anticalcareo

- Para obtener los mejores resultados, es indispensable renovar el cartucho regularmente y utilizar únicamente agua del grifo. Durante el cambio de un cartucho usado, vacíe el depósito de su aparato antes de retirar el cartucho. Le aconsejamos que cambie el cartucho anticalcareo según el esquema que figura a continuación:

Dureza del agua	Agua dulce	Agua Calcárea	Agua muy calcárea
Duración del planchado	< 18 ° F ⁽¹⁾ < 10 ° D ⁽²⁾	18° < F < 40 ⁽¹⁾ 10° < D < 22 ⁽²⁾	> 40° F ⁽¹⁾ > 22° D ⁽²⁾
2 horas de media por semana	6 meses	4 meses	3 meses
4 horas de media por semana	3 meses	2 meses	1 1/2 meses
6 horas de media por semana	2 meses	1 1/2 mes	1 mes

(1) = Grado Francés; (2) = Grado Alemán

Por ejemplo: plancha como media 2 horas por semana y el agua de su región es muy calcárea, reemplace el cartucho cada tres.

En el envase, tiene a su disposición 3 cartuchos anticalcareo de recambio.

La referencia del cartucho anticalcareo es: A17A04

Planchado en seco

- No presione el mando vapor y de este modo plancha en seco. (3)

Planchado con vapor

¿Qué agua utilizar?

Su aparato está diseñado para funcionar con agua del grifo.

¿Qué aguas no utilizar?

No utilice agua de las secadoras, agua perfumada, agua endulzada, agua de los frigoríficos, el agua de batería, el agua de los climatizadores, el agua destilada, el agua de lluvia; contienen desechos orgánicos o elementos minerales que se concentran bajo el efecto del calor y provocan escapes, pérdidas marrones o un envejecimiento prematuro del aparato.

1. Antes de llenar el depósito:

- asegúrese que el aparato esté desenchufado,
- asegúrese que el cartucho anticalcareo está colocado,
- vierta el agua del grifo en el orificio de llenado sin sobrepasar el nivel MAX. (4)

2. Coloque el mando del termostato de la plancha en el tipo de tejido para planchar.

SELECCIÓN DE LAS TEMPERATURAS

Posición termostato	Tipo de Textiles
• 1 punto	Fibra sintética: Acrílico, Poliamida, Poliéster Fibra artificial: Viscosa
•• 2 puntos	Fibra natural animal: Seda, Lana
••• 3 puntos	Fibra natural vegetal: Algodón
Max	Fibra natural vegetal: Algodón grueso, Lino

Nuestros consejos:

- Primero comience con los tejidos que se planchan a baja temperatura (•) y termine con los que aguantan una temperatura más alta (••• o MAX).
- Si plancha tejidos con fibras mezcladas, ajuste la temperatura de planchado a la de la fibra más frágil.
- Si plancha ropa de lana, presione el mando vapor de la plancha mediante impulsiones, sin apoyar la plancha en la ropa.
- Si utiliza almidón, pulverice sobre el reverso del lado que vaya a planchar.

3. El indicador luminoso se enciende: la base está caliente. Espere a que el indicador luminoso se encienda para planchar. (5)
4. Para obtener vapor, presione el mando vapor situado debajo del mango de la plancha y manténgalo apretado. El vapor se propaga. Suelta el mando y el vapor se para. (6)

Consejos: Pequeñas impulsiones sobre el comando vapor son suficientes para un planchado de calidad. Es inútil mantener el mando apretado continuamente.

Super-pressing

Para obtener puntualmente un caudal de vapor mayor, presione el mando Super Pressing por impulsiones. Deje un intervalo entre cada utilización. (7)

Observación: : Es imprescindible haber planchado con vapor antes de utilizar el super-pressing (con el fin de llenar el circuito del agua)

Planchado vertical

1. Ajuste el termostato en la posición máximo (**).
2. Cuelgue la ropa en una percha y estire ligeramente el tejido con una mano.

El vapor que se produce está muy caliente, no planche nunca ropa sobre una persona, siempre en una percha.

3. La plancha en posición vertical e inclinada hacia adelante, presione el mando vapor intermitentemente mientras efectúa un movimiento desde arriba hacia abajo. (8)

Para obtener un caudal de vapor mayor, accione puntualmente el mando Super Pressing.

Para otros tejidos que no sean lino y algodón, mantenga la plancha a unos centímetros con el fin de no quemar el tejido.

Para mantener en buen estado su sistema vapor

Antes de cualquier mantenimiento, asegúrese que el aparato está desenchufado y la base se ha enfriado. No utilice ningún producto de mantenimiento o de desincrustación.

- La base de la plancha: para limpiar la base, utilice un paño húmedo. Si utiliza almidón, pulverice sobre el reverso del lado que vaya a planchar y limpie con más frecuencia la base.

Atención:

- No utilice ningún producto de mantenimiento para limpiar la base de la plancha.
 - No pase nunca la plancha por el grifo.
- La carcasa: limpie de vez en cuando las partes plásticas del aparato con la ayuda de un trapo suave ligeramente humedecido. No es necesario vaciar sistemáticamente el agua del depósito para cada planchado.

Atención:

- No pase nunca la caja del sistema de vapor por el grifo.

Para guardar el sistema vapor

1. Desenchúfelo.
2. Ponga la plancha en la el soporte reposa-plancha.
3. Deje enfriar la plancha (y el soporte reposa-plancha) durante 30 minutos.
Puede guardar el sistema vapor.

¿Problemas con el sistema vapor?

¿Un problema?	Posibles causas	Soluciones
. El agua se cuele por los agujeros de la base.	. El termostato se desajusta: la temperatura está siempre demasado baja. . Utiliza el mando vapor cuando la plancha no está suficientemente caliente.	. Acuda a un servicio técnico autorizado. . Espere a que el indicador luminoso de la plancha se encienda antes de utilizar el mando vapor.
. Pérdidas o gotas marrones salen de los agujeros de la base y manchan la ropa.	. Utiliza productos químicos desincrustantes. . Utiliza aditivos en el agua de planchado (agua de lavanda, aprestos,...).	. No utilice nunca este tipo de productos: dañan el aparato. . No añada nunca nada en el depósito.
. La suela de la plancha está sucia (o marrón): puede manchar la ropa	. Utiliza una temperatura demasiado alta. . Su ropa no está suficientemente aclarada o utiliza almidón.	. Recuerde nuestros consejos sobre el ajuste de las temperaturas. . Pulverice siempre el almidón sobre el reverso del lado que vaya a planchar.
. Hay poco o nada de vapor.	. El depósito está vacío. . Acaba de llenar el depósito o de cambiar el cartucho anticalcero o empieza a utilizarlo.	. Llene el depósito. . Presione el mando vapor durante aproximadamente 2 minutos fuera de la ropa con el fin de que inicie la bomba.
. La suela está rayada o estropeada.	. Ha apoyado la plancha en la reposa-plancha metálico.	. Apoye siempre la plancha en la reposa-plancha de la caja o en el talón.

Si su aparato no funciona siempre, diríjase a su distribuidor habitual o a un servicio técnico autorizado **Moulinex** (ver lista en el folleto « Moulinex Servicio Técnico »).

Vi ringraziamo per aver scelto un apparecchio della gamma **Moulinex** esclusivamente concepito per la stiratura del bucato.

Descrizione

1. Tasto Super Pressing
2. Tasto vapore
3. Termostato di regolazione temperatura della piastra
4. Spia funzionamento del ferro
5. Orifizio di riempimento del serbatoio
6. Cassetta anticalcare
7. Cavo ferro / Base
8. Cavo elettrico della base
9. Serbatoio
10. Piastra poggiaferro

Consigli di sicurezza

- Leggere attentamente le modalità di utilizzo prima di usare l'apparecchio per la prima volta; un uso improprio o non conforme alle modalità di utilizzo svincola Moulinex da ogni tipo di responsabilità.
- Tenere l'apparecchio fuori dalla portata dei bambini. E' consigliabile che l'utilizzo di questo apparecchio da parte di bambini o persone disabili sia svolto sotto sorveglianza.
- Verificare che la tensione di alimentazione dell'apparecchio corrisponda a quella dell'impianto elettrico (220 - 240 V).
- Verificare che l'ampereaggio indicato sul contatore elettrico dell'interruttore autonomo sia di almeno 10 ampere.
- Questo apparecchio deve tassativamente essere collegato ad una presa di corrente con messa a terra.
- Nel caso di utilizzo di una prolunga, verificare che essa sia bipolare (10 ampere) con un conduttore da terra.

Il mancato rispetto delle modalità di collegamento provoca il decadimento della garanzia.

- Questo apparecchio è destinato ad esclusivo uso domestico, all'interno della casa.
- Non utilizzare l'apparecchio in caso di cattivo funzionamento e/o di guasto. In tal caso, rivolgersi ad un centro di assistenza tecnica autorizzato da Moulinex (vedi lista del libretto servizio).
- In caso di caduta dell'apparecchio, fare eseguire un controllo tecnico prima di riutilizzarlo. Danni non visibili dell'apparecchio possono compromettere la Vostra sicurezza.
- La piastra del ferro nonché il poggiaferro possono raggiungere temperature elevate:
 - . non devono essere toccati con la mano,
 - . non lasciare l'apparecchio in funzione incustodito,
 - . lasciare raffreddare il ferro prima di riporlo.
- Qualsiasi tipo di intervento al di fuori della pulizia e della manutenzione ordinaria da parte del cliente deve essere effettuato da un centro di assistenza tecnica autorizzato da Moulinex.
- Questo apparecchio permette di stirare con una forte fuoriuscita di vapore.

Attenzione, questo vapore estremamente caldo può causare gravi ustioni.

E' quindi importante maneggiare l'apparecchio con cautela (in particolare in fase di stiratura verticale).

- Non immergere l'apparecchio, il cavo di alimentazione e la spina in alcun liquido.
- Non lasciare penzolare il cavo di alimentazione alla portata

dei bambini.

- Non tirare il cavo di alimentazione per staccare la spina dalla presa di corrente.
- Il cavo di alimentazione non deve trovarsi in prossimità né a contatto con le parti calde dell'apparecchio, con alcuna fonte di calore né su angolo vivo.
- In caso di danneggiamento del cavo di alimentazione o della spina, non utilizzare l'apparecchio. Onde evitare qualsiasi tipo di pericolo, per la sostituzione di ricambi originali, rivolgersi tassativamente ad un centro di assistenza tecnica autorizzato da Moulinex (vedi lista del libretto servizio).
- Per motivi di sicurezza, utilizzare solo accessori e pezzi di ricambio Moulinex adatti all'apparecchio.
- Scollegare l'apparecchio:
 - . prima del riempimento del serbatoio
 - . in caso di non utilizzo
 - . alla fine della stiratura
 - . per effettuare la pulizia

Non smontare mai il ferro: per questa operazione, rivolgersi sempre ad un centro di assistenza autorizzato.

Consigli pratici

- Non stirare parti metalliche (chiusure, bottoni ecc...)
- Non appoggiare la piastra del ferro su alcun supporto ruvido o abrasivo.
- Non graffiare la piastra. Non utilizzare prodotti aggressivi o abrasivi per pulirla.
- E' consigliabile stirare su un'asse da stiro metallica traforata.
- Posizionare il ferro in piano sulla piastra poggiaferro: essa è dotata di un dispositivo antiscivolo ed è stata concepita per resistere a temperature elevate.

Primo utilizzo - Preparazione dell'apparecchio

IMPORTANTE : Prima del primo utilizzo, è necessario tenere premuto il pulsante del vapore per circa 2 minuti prima che il vapore fuoriesca (tempo d'avviamento della pompa).

Al primo utilizzo, è tassativo rendere l'apparecchio funzionale procedendo come segue:

1. Posizionare la cassetta, vedi paragrafo "cassetta anticalcare".
2. Riempire il serbatoio con acqua del rubinetto senza superare il livello MAX.
3. Inserire la spina del ferro in una presa di corrente con messa a terra.
4. Regolare il termostato del ferro in posizione MAX (●●●).
5. Lasciare scaldare la piastra del ferro.
6. La spia controllo temperatura si spegnerà quando la piastra sarà calda.
7. Quando si spegne la spia del termostato:
Premere il tasto vapore (sotto il manico del ferro) per almeno 2 minuti (tempo di adescamento della pompa e prima vaporizzazione dell'apparecchio).
Poi, premere ripetutamente il tasto super-pressing, per preparare l'apparecchio.

L'apparecchio è pronto per la prima stiratura.

LA PIASTRA

Riporre sempre il ferro sulla piastra poggiaferro oppure in posizione verticale.

La piastra poggiaferro è dotata di un dispositivo antiscivolo ed è stata concepita per resistere a temperature elevate.

Dove riporre il sistema vapore?

E' possibile riporre il sistema vapore:

- sul poggiaferro dell'asse da stiro (se è sufficientemente grande)

OPPURE

- in prossimità dell'asse da stiro, su un supporto ignifugo.

Attenzione:

Il ferro deve trovarsi all'altezza dell'asse da stiro.

Posizionare il ferro su una superficie stabile.

La cassetta anticalcare

- L'apparecchio funziona con una cassetta anticalcare per:
· una stiratura di miglior qualità ; costante fuoriuscita di vapore durante tutta la durata della stiratura.
· una prestazione durevole.

Posizionamento della cassetta anticalcare

- Rimuovere la protezione che ottura i
2 orifici della cassetta. (1)
- Annotare la data della sostituzione sulla targhetta della cassetta ed inserire la cassetta nell'apposito vano premendo con forza. (2)

Sostituzione della cassetta anticalcare

- Per ottenere risultati ottimali, è indispensabile rinnovare la cassetta regolarmente ed utilizzare solamente acqua del rubinetto. Al momento della sostituzione di una cassetta, svuotare il serbatoio dell'apparecchio prima di rimuoverla. E' consigliabile sostituire la cassetta anticalcare seguendo la seguente tabella:

Durezza dell'acqua	Acqua dolce	Acqua calcarea	Acqua molto calcarea
Durata della stiratura	< 18 ° F ⁽¹⁾ < 10 ° D ⁽²⁾	18° < F < 40 ⁽¹⁾ 10° < D < 22 ⁽²⁾	> 40° F ⁽¹⁾ > 22° D ⁽²⁾
2 ore circa alla settimana	6 mesi	4 mesi	3 mesi
4 ore circa alla settimana	3 mesi	2 mesi	1 1/2 mesi
6 ore circa alla settimana	2 mesi	1 1/2 mesi	1 mese

(1) = Standard francese; (2) = Standard tedesco

Per esempio: nel caso di una stiratura media di due ore alla settimana ed in presenza di acqua molto calcarea, sostituire la cassetta ogni tre mesi.

La confezione è dotata di 3 cassette anticalcare di ricambio. Il codice di riferimento della cassetta anticalcare è: A17A04

Stiratura a secco

- Occorre non inserire il tasto vapore. (3)

STIRATURA A VAPORE

Quale acqua utilizzare ?

L'apparecchio è concepito per funzionare con acqua del rubinetto.

Quale acqua non utilizzare?

Non utilizzare acqua distillata, acqua piovana, acqua profumata, acqua proveniente da lavatrice, frigorifero, batterie, condizionatori; queste contengono residui organici oppure sostanze minerali che si concentrano sotto l'effetto del calore provocando spruzzi, colate scure oppure causano un invecchiamento prematuro dell'apparecchio.

1. Prima di riempire il serbatoio:

- verificare che la spina sia disinserita dalla presa
- verificare il posizionamento della cassetta anticalcare
- versare acqua del rubinetto nell'orifizio di riempimento senza superare il livello MAX. (4)

2. Regolare il termostato del ferro secondo la tipologia del tessuto da stirare.

SELEZIONE DELLA TEMPERATURA

Posizione termostato	Tipologia tessuti
• 1 punto	Fibre sintetiche: Acrilico, poliammide, poliestere Fibre artificiali: Viscosa
•• 2 punti	Fibre naturali animali: Seta, lana
••• 3 punti	Fibre naturali vegetali: Cotone
Max	Fibre naturali vegetali: Cotone spesso, lino

Consigli :

- Iniziare da tessuti che necessitano di una bassa temperatura (•) e proseguire con tessuti che supportano temperature più elevate (•• oppure MAX).
- Nel caso di tessuti a fibre miste, regolare il termostato sulla temperatura della fibra che richiede la temperatura più bassa.
- Nel caso della lana, premere saltuariamente il tasto vapore senza appoggiare il ferro sul capo.
- L'amido deve essere spruzzato sul lato opposto a quello da stirare.

3. La spia del ferro è accesa : la piastra è in fase di riscaldamento. Attendere che questa spia controlli si spenga prima di iniziare a stirare. (5)
4. Per ottenere vapore, premere il tasto vapore situato sotto il manico del ferro e tenerlo premuto. Il vapore viene diffuso. Rilasciare il tasto per fermare il vapore. (6)

Consigli : E' sufficiente premere saltuariamente il tasto vapore per ottenere una stiratura di qualità. E' inutile tenere premuto questo tasto in modo continuo.

Super-pressing

Per ottenere puntualmente una maggiore fuoriuscita di vapore, premere il tasto Super Pressing ripetutamente. Premere questo tasto ad intervalli. (7)

N.B.: E' necessario stirare a vapore prima di utilizzare il tasto super-pressing (al fine di riempire il circuito d'acqua).

Stiratura verticale

1. Regolare il termostato sulla posizione max (**).
2. Appendere il capo a una gruccia e tendere leggermente il tessuto con la mano. Poiché il vapore prodotto è molto caldo, non effettuare mai questa operazione su una persona, ma sempre e comunque su una gruccia.
3. Con il ferro in posizione verticale ed inclinato, premere il tasto vapore ad intervalli effettuando movimenti dall'alto verso il basso. (8)
Per ottenere una maggiore fuoriuscita di vapore, premere puntualmente il tasto Super Pressing.

Per tessuti diversi da lino e cotone, mantenere il ferro a qualche centimetro per non bruciare il tessuto.

Manutenzione del ferro

Prima di eseguire qualsiasi operazione di manutenzione, assicurarsi che la spina dell'apparecchio non sia collegata alla presa di corrente e la piastra si sia raffreddata.
Non utilizzare alcun prodotto di pulizia o anticalcare.

- Piastra del ferro: per pulire la piastra, usare un panno umido. L'amido deve essere spruzzato sul lato opposto a quello da stirare; se usata frequentemente la piastra deve essere pulita spesso.

Attenzione:

- Non utilizzare alcun prodotto per pulire la piastra del ferro.
- Non passare il ferro sotto il getto dell'acqua.

- Basamento: pulire saltuariamente le parti plastiche dell'apparecchio con un panno delicato leggermente umido. Non è necessario svuotare l'acqua del serbatoio alla fine della stiratura.

Attenzione:

- Non passare la base del ferro sotto il getto dell'acqua.

Come riporre il ferro

1. Disinserire la spina del ferro dalla presa di corrente.
2. Appoggiare il ferro sulla piastra poggiaferro.
3. Lasciare raffreddare il ferro (e la piastra poggiaferro) per 30 minuti.
Riporre il ferro.

Avete un problema?

Un problema?	Cause possibili	Soluzioni
. L'acqua cola dai fori della piastra.	. Termostato non correttamente regolato: la temperatura è sempre troppo bassa. . Utilizzo del tasto vapore allorché il ferro non è sufficientemente caldo.	. Contattare un centro di assistenza autorizzato. . Attendere che la spia del ferro si spenga prima di utilizzare il tasto vapore.
. Colate scure fuoriescono dai fori della piastra e macchiano il bucato.	. Utilizzo di prodotti chimici. . Utilizzo di additivi nell'acqua (acqua di lavanda, appretti...).	. Non utilizzare questo tipo di prodotto: danneggia l'apparecchio. . Non aggiungere alcuna sostanza nel serbatoio.
. La piastra del ferro è sporca (oppure di colore scuro): può macchiare il bucato	. Utilizzo di una temperatura eccessiva. . Il bucato non è sufficientemente sciacquato oppure avete utilizzato amido.	. Vedi i consigli per la regolazione della temperatura. . Spruzzare l'amido sul lato opposto a quello da stirare.
. C'è poco vapore o non ce n'è.	. Il serbatoio è vuoto. . Il serbatoio è appena stato riempito oppure la cassetta anticalcare è stata sostituita oppure inizio di utilizzo.	. Riempire il serbatoio. . Premere il tasto vapore per 2 minuti circa lontano dal bucato al fine di adescare la pompa.
. La piastra è graffiata o danneggiata.	. Il ferro è stato appoggiato su un poggiaferro metallico.	. Appoggiare il ferro sul poggiaferro della base oppure in posizione verticale.

In caso di guasto dell'apparecchio malgrado le istruzioni sopra menzionate, rivolgersi al vostro punto vendita oppure ad un centro di assistenza tecnica autorizzato da **Moulinex** (vedi lista del libretto "Moulinex Service").

Thank you for choosing an appliance from the **Moulinex** range, which is intended exclusively for ironing your linen and pressing your clothes.

Description

1. Super Pressing control button
2. Steam control button
3. Soleplate thermostat
4. Temperature Indicator light
5. Water tank filler hole
6. Anti-scale cartridge
7. Base / iron connection
8. Base supply cable
9. Water tank
10. Iron rest

Safety instructions

- Carefully read the instructions before using your appliance for the first time; any use which does not conform to the instructions for use will absolve Moulinex from any liability.
- Do not leave the appliance within the reach of unsupervised children. The use of this appliance by children or by disabled persons must be supervised at all times.
- Check that the power rating of the appliance does in fact match that of your electrical system (220 - 240 V).
- Ensure that the current marked on your electricity meter and circuit breaker / fuse is at least 10 Amperes.
- This appliance must be connected to an earthed socket.
- If you use an extension lead, ensure that it is bipolar, has a current rating of at least 10 Amperes and a correctly wired earth conductor.

Any connection fault invalidates the guarantee.

- This product has been designed for domestic use only. Any commercial use, inappropriate use or failure to comply with the instructions, the manufacturer accepts no responsibility and the guarantee will not apply.
- Do not use your appliance if it is not working correctly or if it has been damaged. If this is the case, contact a Moulinex approved service centre (see list in service booklet).
- If the appliance is dropped, have it checked by a professional before using it again. There may be invisible damage to the appliance affecting your safety.
- The soleplate and iron rest can reach high temperatures:
 - . do not touch them with your fingers,
 - . never leave your appliance unattended while plugged in,
 - . take care to allow your iron to cool before putting it away.
- Any work on the appliance other than normal care and cleaning by the customer must be carried out by a Moulinex approved service centre.
- This appliance enables you to iron with a large flow of steam.

Caution : this steam is hot and can cause burns.

You should therefore exercise great care when using your appliance, especially when ironing hanging items.

- Do not place the appliance, the supply cable or the plug in water or in any other liquid.
- Do not allow the supply cable to hang down within reach of children.
- Do not pull on the supply cable to unplug the appliance.

- The supply cable must never be close to or in contact with the hot parts of your appliance or any other source of heat and should be kept away from sharp edges.
- If the supply cable or the plug is damaged, do not use the appliance. To avoid any risk, these must be replaced by a Moulinex approved service centre (see list in the service booklet).
- In the interests of safety, use only the appropriate Moulinex accessories and spare parts for your appliance.
- Unplug your appliance
 - . before filling the water tank,
 - . during any pause in ironing,
 - . when you have finished ironing,
 - . for cleaning.

Never dismantle your iron as this could be dangerous and will negate any guarantee : contact a Moulinex approved service centre.

Important advice

- Do not iron over metal parts (fastenings, buttons etc.).
- Do not place the soleplate of your iron on a rough or abrasive surface.
- Never scratch the soleplate. Never use aggressive or abrasive cleaning products.
- You should preferably use a vented metal ironing board.
- Always place your appliance on a stable, flat, heat-resistant surface.
- Always place your iron flat on the iron rest provided : it is fitted with non-slip inserts and has been designed to withstand high temperatures.

Before use – Running in the appliance

IMPORTANT : When the iron is used for the first time, the steam control button must be held down for about 2 or 3 minutes until the pump starts and steam is produced.

Before first use, the appliance must be prepared by proceeding as follows:

1. Insert the cartridge as described in the section, "The anti-scale cartridge".
2. Fill the water tank with untreated tap water – do not exceed the MAX level.
3. Plug in your steam system to an earthed socket.
4. Turn the thermostat control of the iron to the MAX position (●●●).
5. Wait for the soleplate to heat up.
6. When it reaches the correct temperature, the indicator light will go out.
7. When the indicator light goes out,
 - press on the steam control button (located below the handle of the iron) and hold it down for about 2 or 3 minutes (the time that it takes the pump to start and the first bursts of steam from the appliance) without placing the iron on your linen ; once the pump has started, press the "super-pressing" control button a few times.

Your appliance is now ready for the first ironing session.

THE SOLEPLATE

Always put your iron down on the iron rest or on its heel. The iron rest is fitted with non-slip inserts and has been designed to withstand high temperatures.

Where should you set up your steam system ?

You can set up the steam system :

- on the iron rest of your ironing board (if it is sufficiently large)

OR

- beside your ironing board on a stable, flat, heat-resistant support.

Attention:

Your steam system must be at the same height as your ironing board.

Always place the steam system on a stable support while filling the water tank.

The anti-scale cartridge

- Your steam system is provided with an anti-scale cartridge to ensure :
 - . better ironing quality with constant steam flow throughout ironing,
 - . that your appliance continues to perform correctly throughout its life.

Insertion of the anti-scale cartridge

- Remove the protective cover which seals the two openings in the cartridge. (1)
- Mark the date of first use on the cartridge label, insert the cartridge in its housing and push it **home**. (2)

Changing the anti-scale cartridge

- To obtain the best results, it is essential to **change the cartridge regularly** and to **use only untreated tap water**. When changing a used cartridge, empty the tank of your appliance before removing it. We advise that the anti-scale cartridge should be changed as shown in the table below :

Water hardness	Soft water	Moderately hard water	Very hard water
Length of ironing sessions	< 18 ° F ⁽¹⁾ < 10 ° D ⁽²⁾	18° < F < 40 ⁽¹⁾ 10° < D < 22 ⁽²⁾	> 40° F ⁽¹⁾ > 22° D ⁽²⁾
2 hours/week, average	6 months	4 months	3 months
4 hours/week average	3 months	2 months	1 1/2 months
6 hours/week average	2 months	1 1/2 months	1 month

(1) = French degrees; (2) = German degrees

For example : you iron for an average of 2 hours per week and your local water is very hard; replace the cartridge after 3 months.

3 spare anti-scale cartridges are included in the package.
The reference of the anti-scale cartridge is : A17A04

Dry ironing

- Simply do not press the steam control button (3) and you will be dry ironing.

Steam ironing

What type of water should be used?

Your appliance is designed to work with untreated tap water. What type of water should not be used?

Do not use tumble dryer condensate, scented water, softened water, refrigerator condensate, battery water, air conditioner condensate, distilled water or rainwater; they contain organic waste or mineral components that are concentrated by heat and cause spitting, brown staining or premature aging of your appliance.

1. Before filling the tank:

- ensure that your appliance is unplugged,
- ensure that the anti-scale cartridge is installed,
- pour tap water into the filler hole without exceeding the MAX level (4)

2. Set the thermostat control of the iron according to the type of material to be ironed.

Thermostat setting	Type of material
• 1 point	Synthetic fibres : Acrylic, Nylon, Polyester Artificial fibre : Rayon
•• 2 points	Natural animal fibre : Silk, Wool
••• 3 points	Natural vegetable fibre : Cotton
Max	Natural vegetable fibre: Heavy cotton, Linen

Our suggestions :

- Start with materials requiring a cool iron (•) and finish with those requiring a hot iron (••• or MAX).
- When ironing mixed fibre materials, set the ironing temperature for the most delicate fibre.
- When ironing woollen clothing, press the steam control button of the iron repeatedly and do not bring the iron into direct contact with the material.
- If you use starch, spray it onto the side opposite to the one you are ironing.

3. The indicator light is on: the soleplate is heating. Wait for this light to go out before ironing. (5)

- 4. To obtain steam, press and hold the steam control button located under the handle of the iron. Steam will then be produced. Release the control button to stop the flow of steam. (6)

Suggestion :

Brief bursts of steam are sufficient for good ironing results. There is no need to keep the control button pressed continuously.

Super-pressing

To obtain an extra burst of steam, press the Super Pressing control button repeatedly.
Allow a pause before using it again. ⑦

Note : The Super Pressing control button can only be used effectively if you have already been steam ironing (so that the circuit is filled with water).

Vertical de-creasing

- Turn the thermostat control to the MAX position (●●●).
- Hang the garment from a hanger and stretch the fabric slightly with one hand.
As the steam produced is very hot, never iron or steam-iron a garment while it is being worn but always hang the garment on a hanger.
- With the iron held vertically and tilted slightly forwards, press intermittently on the steam control button while moving it from top to bottom. ⑧
To obtain an extra burst of steam, press the Super Pressing control button from time to time

For fabrics other than linen, cotton or wool, keep the iron at a distance of a few centimetres in order to avoid burning the fabric

Caring for your steam system

Before cleaning the appliance, make sure that it is unplugged and the soleplate has cooled.
Do not use any cleaning or descaling agents.

- **The soleplate :** to clean the soleplate, use a damp cloth. If you use starch, spray it onto the side opposite to the one you are ironing and clean the soleplate more frequently.

Warning :

- do not use any household products to clean the soleplate,
- never put the iron under the tap.

- **The base :** from time to time, clean the plastic parts of the appliance with a slightly damp, soft cloth. There is no need to empty the water tank every time you have finished ironing.

Warning :

- Never put the case of your steam system under a running tap.

Storing your steam system

- Unplug the system.
- Place the iron on the iron rest.
- Allow the iron (and the iron rest) to cool for 30 minutes.
You can now put your steam system away.

Is there a problem ?

Problem	Possible causes	Solutions
. Water is running out of the steam holes in the soleplate.	. Your thermostat is out of adjustment : the temperature is always too low. . You are trying to use steam before your iron is hot enough.	. Contact an approved service centre. . Wait for the indicator light on the iron to go out before starting ironing.
. Brown particles are coming out of the steam holes in the soleplate and staining the ironing	. You are using a chemical descaler. . You are using additives in the ironing water (lavender water or other preparations). . Your linen is not rinsed sufficiently or you have ironed a new garment before washing it.	. Never use this type of product. It can damage your appliance. . Never add anything to the water in the tank. . Ensure linen is rinsed thoroughly to remove any soap deposits or chemicals on new garments which have been sucked up by the iron
. The soleplate is dirty (or brown) : it can stain the ironing.	. You are using too high a temperature. . You are using starch.	. Consult our advice on temperature settings. . Always spray starch on the opposite side of the fabric to the one that you are ironing.
. There is little or no steam.	. The water tank is empty. . You have just filled the water tank or changed the anti-scale cartridge or you are using the iron for the first time.	. Fill the water tank. . Press the steam control button for about 2 minutes, keeping the iron away from your ironing, in order to start the pump.
. The soleplate is scratched or worn.	. You have put your iron down on a metal stand.	. Always put your iron down on the iron rest or on its heel.

If you have any product problem or queries, please contact our Customer Relations Team first for expert help and advice :

Helpline : 0845 602 1454 - UK

(01) 475 19 47 - Ireland

or consult our website - www.moulinex.co.uk

Tak fordi du valgte at købe et apparat af mærket Moulinex, som udelukkende er beregnet til strygning af tøj.

Beskrivelse

1. Super-dampknop
2. Dampknop
3. Termostat til indstilling af strygesålens temperatur
4. Kontrollampe på strygejern
5. Påfyldningsåbning til vandbeholder
6. Kalkkassette
7. Ledning mellem strygejernet og dampstationen
8. Ledning til dampcentralen
9. Vandbeholder
10. Parkeringsplade til anbringelse af strygejernet

Sikkerhedsråd

- Læs betjeningsvejledningen grundigt igennem, inden apparatet tages i brug første gang. Såfremt anvisningerne i denne betjeningsvejledning ikke er blevet fulgt, fritages Moulinex for ethvert ansvar.
- Sørg for at anvende og opbevare strygejernet uden for børns rækkevidde. Brugen af dette apparat af børn eller handicappede personer bør foregå under opsyn.
- Apparatet må kun tilsluttes 220 – 240 V spænding.
- Kontrollér at strømstyrken i din el-måler og i dit HFI-anlæg er på mindst 10 ampere.
- Dette apparat skal altid være tilsluttet en stikkontakt med jordforbindelse.
- Hvis der bruges en forlængerledning, skal denne altid være topolet (10 ampere) og have jordforbindelse.

Garantien bortfalder ved forkert el-tilslutning.

- Apparatet er udelukkende beregnet til brug i en almindelig husholdning og til indendørs brug.
- Brug aldrig apparatet, hvis det ikke fungerer korrekt eller hvis det er blevet beskadiget. I så tilfælde, skal et autoriseret Moulinex serviceværksted kontaktes (se adresselisten i folderen «Moulinex Service»).
- Er apparatet faldet på gulvet, skal det kontrolleres af en fagmand, inden det tages i brug igen. Skjulte fejl kan forringe sikkerheden.
- Strygesålen og parkeringspladen kan nå meget høje temperaturer:
 - . rør aldrig disse dele med fingrene,
 - . lad aldrig apparatet være uden opsyn, når det er tilsluttet,
 - . sørg for altid at lade strygejernet køle ned, inden det bliver pakket sammen.
- Ethvert indgreb, andet end almindelig rengøring og vedligeholdelse af apparatet, bør foretages af et autoriseret Moulinex serviceværksted.
- Dette apparat giver mulighed for at stryge med et højt damptryk.

Advarsel : Dampen er meget varm og kan forårsage forbrændinger.

- Håndtér derfor apparatet med forsigtighed (særligt når der foretages lodret strygning).
- Apparatet, ledningen eller stikket må aldrig nedsænkes i vand eller i nogen anden form for væske.
 - Lad aldrig ledningen hænge ned inden for børns rækkevidde.
 - Træk aldrig i ledningen for at tilslutte apparatet.

- Ledningen må aldrig være i nærheden af eller komme i kontakt med apparatets varme dele, en antændelseskilde eller skarpe kanter.
- Hvis ledningen eller stikket er beskadiget, må apparatet ikke bruges. For at undgå at farlige situationer opstår, må disse kun udskiftes af et Moulinex serviceværksted (se adresselisten i folderen «Moulinex Service»).
- Af sikkerhedsmæssige årsager er det vigtigt, at tilbehør og reservedele er tilpasset dit apparat og er af mærket Moulinex.
- Tag stikket ud af stikkontakten:
 - . inden vandbeholderen fyldes op
 - . når der holdes en pause i strygningen
 - . efter endt brug
 - . for at rengøre apparatet

Afmontér aldrig strygejernet. Kontakt altid et autoriseret serviceværksted.

Praktiske råd

- Undgå at strygesålen kommer i kontakt med metaldele såsom lynlåse, knapper osv.
- Anbring aldrig strygejernets sål på et ru eller ridsende underlag.
- Skrab aldrig på strygesålen. Brug aldrig skurepulver eller andre slibemidler til rengøringen.
- Vi anbefaler, at der anvendes et strygebræt af metal med dampuller i bunden.
- Anbring altid strygejernet vandret på parkeringspladen. Den er udstyret med skridsikket underlag og er udviklet til at tåle meget høje temperaturer.

Første gang strygejernet tages i brug – Indkøring af apparatet

VIGTIGT : Hold dampknappen nede i 2 minutter, første gang apparatet tages i brug, for at opnå damp (pumpen skal først fyldes op med vand).

Inden apparatet tages i brug første gang, er det vigtigt at foretage følgende :

1. Sæt kalkkassetten i, som beskrevet i afsnittet «Kalkkassette».
2. Fyld vand direkte fra vandhanen i vandbeholderen op til mærket MAX.
3. Tilslut dampstationen til en stikkontakt med jordforbindelse.
4. Indstil termostaten på MAX (●●●)
5. Lad strygesålen varme op.
6. Strygejernet er parat, når kontrollampen slukkes.
7. Når kontrollampen på strygejernets termostat slukkes :
 - Tryk på dampknappen (den sidder under strygejernets håndtag) og hold den nede i ca. 3 minutter (det er den tid, det tager for at fylde pumpen op med vand og spraye første gang). Hold strygejernet væk fra tøj.
 - På samme måde skal Super-dampknappen trykkes ned flere gange.

Nu er apparatet parat til at blive taget i brug første gang.

STRYGESÅLEN

Anbring altid strygejernet på parkeringspladen på dampstationen eller på hælen.

Parkeringspladen er udstyret med skridsikket underlag og er udviklet til at tåle meget høje temperaturer.

Hvor skal jeg anbringe dampstationen?

Du kan anbringe dampstationen :

- på strygebrættets metalholder (hvis der er plads nok)

ELLER

- ved siden af strygebrættet, på et underlag der kan tåle varme.

Advarsel:

Dampstationen skal være i samme højde som strygebrættet.

Anbring dampstationen på et plant og stabilt underlag, når vandbeholderen fyldes op.

Kalkkassette

- Din dampstation er udstyret med en kalkkassette for at opnå :

- en bedre strygeklarhed: konstant damptryk under hele strygningen,
- en langvarig ydeevne af apparatet.

Sådan anbringes kalkkassetten

- Fjern sikringen, der beskytter kassetten mod dyser. ①
- Skriv dags dato på kassetten og sæt kassetten ind i dens leje ved at trykke den **helt i bund**. ②

Udskiftning af kalkkassetten

- For at opnå en god strygeklarhed er det vigtigt at **udskifte kalkkassetten regelmæssigt og kun bruge vand fra vandhanen**. Når en brugt kassette skal udskiftes, skal vandbeholderen på apparatet tømmes, inden kassetten tages ud. Vi anbefaler at udskifte kalkkassetten ud fra følgende skema :

Vandets hårdhed	Blødt vand	Kalkholdigt vand	Meget kalkholdigt vand
Antal strygetimer	< 18 ° F ⁽¹⁾ < 10 ° D ⁽²⁾	18° < F < 40 ⁽¹⁾ 10° < D < 22 ⁽²⁾	> 40° F ⁽¹⁾ > 22° D ⁽²⁾
2 timer i gennemsnit pr. uge	6 måneder	4 måneder	3 måneder
4 timer i gennemsnit pr. uge	3 måneder	2 måneder	1 1/2 måned
6 timer i gennemsnit pr. uge	2 måneder	1 1/2 måned	1 måneder

(1) = fransk grad ; (2) = tysk grad

Eks. : Der stryges i gennemsnit 2 timer om ugen og vandet er meget kalkholdigt. Udskift kassetten efter 3 måneder.

Der følger 3 ekstra kalkkassetter med apparatet.

Referencen på kalkkassetten er: A17A04

Strygning uden damp

- Tryk ikke på dampknappen, hvis du ønsker at tørstryge. ③

Dampstrygning

Hvilken slags vand skal der bruges ?

Apparatet er beregnet til at fungere med vand fra hanen.

Hvilken slags vand bør ikke bruges ?

Brug aldrig vand fra tørretumbler, parfumeret vand, blodgjort vand, vand fra køleskab, vand fra batterier, vand fra aircondition, destilleret vand eller regnvand; da det indeholder organiske affaldsstoffer eller mineraler, som samles under opvarmning og derved forårsager udspjning af damp, brunlig væske der løber ud af apparatet eller for tidligt slid.

1. Inden vandbeholderen fyldes op :

- kontrollér at stikket til apparatet er taget ud,
- kontrollér at kalkkassetten er sat på plads,
- hæld almindeligt postevand i påfyldningsåbningen indtil mærket MAX ④

2. Indstil termostaten til den stoftype, der skal stryges.

VALG AF TEMPERATUR

Termostats position	Stoftype
• 1 prik	Syntetiske fibre: akryl, polyamid, polyester Kunstoffibre: viskose
•• 2 prikker	Naturfibre (animalske fibre): silke, uld
••• 3 prikker	Naturfibre (vegetabiliske fibre): bomuld
Max	Naturfibre (vegetabiliske fibre): tyk bomuld, hør

Gode råd :

- Start med stoftyper, der stryges ved lav temperatur (•) og slut af med stoftyper, der kræver en højere temperatur (••• eller MAX).
- Hvis der stryges stof med blandede fibre, skal strygetemperaturen indstilles på den mest sarte stoftype.
- Hvis der stryges uldtøj, skal der blot trykkes på dampknappen og strygejernets holdes et stykke væk fra stoffet.
- Hvis der bruges stivelse, skal den altid sprøjtes på den side af stoffet, der ikke skal stryges.

3. Kontrollampen lyser: strygesålen varmer op.

Vent til at lampen slukker, før du begynder at stryge. ⑤

4. For at opnå damp skal du trykke på dampknappen, som sidder under strygejernets håndtag og hold den inde. Nu kommer der damp ud. Når du slipper dampknappen, stopper dampen. ⑥

Et godt råd :

Små korte tryk på dampknappen er nok til at opnå en god strygeklarhed. Det er ikke nødvendigt at holde dampknappen inde hele tiden.

Super-Dampstrygning

For at opnå et større damptryk, skal du trykke på Super-dampknappen.
Hold en pause efter hvert tryk. (7)

Bemærk : Det er nødvendigt at have strøget med damp, inden Super-dampknappen bruges (for at vandets kredsløb kan blive fyldt op).

Lodret stryging af tøj

1. Indstil strygejernets termostat på maksimal effekt (•••).
2. Hæng tøjet op på en bøjle og stræk det ud med den anden hånd.
Da dampen er meget varm, må man aldrig stryge tøjet, når en person har det på. Det skal altid hænge på en bøjle.
3. Hold strygejernets lodret position, let foroverbøjet, og for strygejernets oppefra og nedefter, samtidig med at der en gang imellem trykkes på dampknappen. (8)

For at opnå et større damptryk, kan du trykke på Super-dampknappen.

Ved stryging af andre typer stof end hør, bomuld eller uld, skal strygejernets holdes et par centimeter væk, for ikke at brænde stoffet.

Vedligeholdelse af dampstationen

Stikket skal være taget ud af stikkontakten og strygejernets skal være koldt, inden der foretages vedligeholdelse af dampstationen.
Brug aldrig rengørings- eller afkalkningsmidler.

- **Rengøring af strygesålen** : Brug en fugtig klud til at rengøre strygesålen.
Hvis der bruges stivelse, skal den altid sprøjtes på den side af stoffet, der ikke skal stryges og strygesålen skal rengøres oftere.

Advarsel :

- Brug aldrig rengøringsmidler til at rengøre strygesålen.
- Skyl aldrig strygejernets under vandhanen.

- **Soklen** : Rengør apparatets plasticdele en gang imellem med en blød og let fugtet klud.
Der er meget vigtigt, at vandbeholderen tømmes for vand efter hver gangs brug.

Advarsel:

- Dampstationen må aldrig skylles under vandhanen.

Opbevaring

1. Tag stikket ud af kontakten.
2. Anbring strygejernets på parkeringspladen.
3. Lad strygejernets (og parkeringspladen) køle ned i 30 minutter.

Nu kan du pakke din dampstation sammen.

Problemer med din dampstation ?

Problem	Mulig årsag	Løsning
. Der løber vand ud af strygesålen huller.	. Termostaten er ikke justeret korrekt : Temperaturen er hele tiden for lav. . Der bruges damp, men strygejernets er ikke varmt nok.	. Kontakt et autoriseret serviceværksted. . Vent til at kontrolampen på strygejernets er slukket, inden du begynder at stryge.
. Der løber en brunlig væske ud af hullerne på strygesålen, som pletter tøjet.	. Der bruges kemiske afkalkningsmidler. . Der bruges tilsætningsstoffer i vandet (lavendelvand, appreturmidler,...).	. Brug aldrig kemiske afkalkningsmidler. De skader apparatet. . Kom aldrig noget andet i vandbeholderen end almindeligt vand.
. Strygesålen er snavset (eller brun) og kan plette strygetøjet.	. Der stryges ved for høj temperatur. . Vasketøjet er ikke skyllet ordentligt eller der bruges stivelse.	. Læs vores råd om indstilling af temperaturer. . Sprøjt altid stivelsen på den side af stoffet, der ikke skal stryges.
. Der er kun lidt eller slet ingen damp.	. Vandbeholderen er tom. . Vandbeholderen er lige blevet fyldt op, kalkkassetten er lige blevet skiftet ud eller du er lige begyndt at stryge.	. Fyld vandbeholderen op. . Tryk på dampknappen i ca. 2 minutter og hold strygejernets væk fra tøjet for fylde pumpen op med vand.
. Strygesålen er ridset eller beskadiget.	. Strygejernets har været anbragt på en metalholder.	. Stil altid strygejernets på parkeringspladen eller på hælen.

Hvis apparatet stadigvæk ikke virker, kontakt da din forhandler eller et autoriseret Moulinex serviceværksted (se adresselisten i folderen «Moulinex Service»).

Takk for at du valgte et **Moulinex**-produkt som utelukkende er beregnet på stryking av tekstiler.

Beskrivelse

1. Knapp for Super Pressing
2. Dampknapp
3. Termostatinnstilling for å velge temperatur på strykesålen
4. Lampe
5. Vanninntak til vanntanken
6. Avkalkingskasset
7. Ledning mellom strykejern og boks
8. Elektrisk ledning til boks
9. Vanntank
10. Strykejernsplate

Råd for din eggen sikkerhet

- Les bruksanvisningen nøye før du tar apparatet i bruk første gang. All bruk som ikke er i overensstemmelse med disse anvisningene vil frita Moulinex fra alt garantiansvar.
- La aldri apparatet være innen barns rekkevidde uten under oppsyn. Små barn og handikappede personer må kun bruke apparatet under oppsyn.
- Kontroller at spenningen i apparatet samsvarer med spenningen i ledningsnettet (220 – 240 V).
- Forsikre deg om at den angitte strømstyrken på strømtelleren og strømbryteren er på minst 10 Ampere.
- Dette apparatet skal kun koples til en jordkontakt.
- Dersom du bruker en skjøteledning, forsikre deg om at den er topolet (10A) med jordleder.

Garantien faller bort dersom apparatet feiltilkoples.

- Apparatet er kun beregnet på innendørs bruk i privatthusholdninger.
- Bruk aldri apparatet dersom det ikke fungerer ordentlig eller er blitt skadet, men ta kontakt med et godkjent Moulinex servicesenter (se liste i brosjyren).
- Dersom strykejern har falt i gulvet, må det undersøkes av fagfolk for det på nytt kan tas i bruk. Usynlige skader på strykejern kan ha gjort det farlig for din sikkerhet.
- Strykesålen og strykejernsplate kan bli veldig varme, derfor må du:
 - . ikke berøre dem med bare fingre,
 - . holde godt øye med strykejern når kontakten er tilkople, . sørge for at strykesålen er blitt helt avkjølt før du rydder vekk strykejern.
- All behandling av apparatet utover rengjøring og vanlig vedlikehold skal foretas av et godkjent Moulinex servicesenter.
- Dette apparatet kan brukes til stryking med mye damp.

OBS! Denne dampen er varm og kan forårsake brannskader.

- Utvis derfor stor forsiktighet når du bruker strykejern (spesielt når du bruker det til vertikal tøyglatting).
- Plasser aldri apparatet, ledningen eller stopselet i vann eller annen væske.
 - La aldri ledningen henge innenfor barns rekkevidde.
 - Ikke trekk i ledningen, men ta tak i stopselet når du skal kople fra apparatet.
 - Ledningen må aldri komme nær eller i kontakt med apparatets varme deler, ligge nær varmekilder, eller hvile på skarpe kanter.

- Dersom ledningen eller stopselet skades må apparatet ikke brukes. Av sikkerhetsgrunner må odelagte deler skiftes ved et godkjent Moulinex servicesenter (se liste i brosjyren).
- Av hensyn til din egen sikkerhet, bruk kun Moulinex tilbehør og reservedeler spesielt tilpasset dette apparatet.
- Trekk alltid ut kontakten:
 - . før du fyller vann på tanken,
 - . hver gang du avbryter strykingen,
 - . etter hver bruk,
 - . før du rengjør apparatet.

Forsøk aldri å demontere strykejern selv. Henvend deg alltid til en autorisert el-forhandler.

Praktiske råd

- Ikke stryk på metalldele (glidelåser, knapper, osv...).
- Ikke plasser strykesålen på et knudrete eller slipende underlag.
- Strykesålen må aldri skrubbes. Ikke bruk aggressive eller slpende midler til å rengjøre apparatet.
- Det anbefales å stryke på et gjenombrutt strykebrett i metall.
- Sett alltid jernet fra deg med sålen ned på strykejernsplate da denne er utstyrt med anti-glidesåler, og er laget for å tåle høye temperaturer.

Før bruk for første gang – Klargjøring av apparatet

VIKTIG : Ved første gangs bruk må du trykke på dampknappen i ca. 2 minutter for du får damp (klargjøring av pumpen).

Før bruk for første gang er det helt nødvendig å klargjøre apparatet på følgende måte :

1. Sett på plass avkalkingskassetten som beskrevet i avsnittet "avkalkingskasset".
2. Fyll opp vanntanken med vann fra springen uten å overstige MAX-nivået.
3. Kople steampressen til en jordkontakt.
4. Still termostatinnstillingen på MAX (●●●)
5. La strykesålen varmes opp.
6. Den er varm når lampen slukker.
7. Når termostatlampen slukker:

Trykk opp og ned på dampknappen (som sitter under håndtaket på strykejern) i ca. 3 minutter (klargjøring av pumpen og første gang strykejern brukes med damp) uten stryketøyet under.

Trykk deretter flere ganger på knappen for Super Pressing på samme måte.

Apparatet er nå klart til å tas i bruk for første gang.

STRYKESÅLEN

Sett alltid strykejern fra deg på strykejernsplate på boksen eller på høykant.

Strykejernsplate er utstyrt med anti-glidesåler, og er laget for å tåle høye temperaturer.

Plassering av steampressen

Du kan plassere steampressen enten:

- på strykejernsplatene på strykebrettet (hvis den er stor nok),
- ELLER
- ved siden av strykebrettet, på et underlag som tåler høy varme.

Merk:

Steampressen må installeres i høyde med strykebrettet. Sett alltid steampressen på et støtt underlag når du fyller vanntanken med vann.

Avkalkingskassett

- Steampressen er utstyrt med en avkalkingskassett for:
 - . at stryke kvaliteten skal bli bedre: konstant dampmengde under hele strykingen,
 - . at strykejernet skal kunne fungere optimalt over lang tid.

Innsetting av avkalkingskassetten

- Fjern beskyttelsen foran de 2 åpningene på kassetten. ①
- Noter datoen for første gangs bruk på etiketten på kassetten, og sett den deretter inn i rommet sitt ved å trykke den **helt i bunn**. ②

Utskifting av avkalkingskassetten

- For å oppnå best mulig strykeresultater må **kassetten skiftes regelmessig ut**, og det må **kun brukes vann fra springen**. Ved utskifting av en brukt kassett, må du tømme vanntanken før du fjerner avkalkingskassetten. Vi anbefaler deg å skifte ut avkalkingskassetten i overensstemmelse med skjemaet nedenfor:

Vandets hardhet	Lite kalkholdig vann	Kalkholdig vann	Meget kalkholdig vann
	< 18 ° F ⁽¹⁾ < 10 ° D ⁽²⁾	18° < F < 40 ⁽¹⁾ 10° < D < 22 ⁽²⁾	> 40° F ⁽¹⁾ > 22° D ⁽²⁾
Gjennomsnittlig 2 timer pr. uke	6 måneder	4 måneder	3 måneder
Gjennomsnittlig 4 timer pr. uke	3 måneder	2 måneder	1 1/2 måned
Gjennomsnittlig 6 timer pr. uke	2 måneder	1 1/2 måned	1 måned

(1) = fransk grad; (2) = tysk grad

For eksempel : dersom du stryker gjennomsnittlig 2 timer i uken, og vannet i området der du bor er meget kalkholdig, bør du skifte ut avkalkingskassetten etter 3 måneder.

Det leveres 3 avkalkingskassetter med strykejernet i emballasjen.

Avkalkingskassetts referanse er: A17A04

Tørstryking

- For å tørstryke, ikke trykk på dampknappen. ③

Dampstryking

Hva slags vann kan man bruke?

Apparatet er laget for å fungere med vann fra springen.

Hva slags vann kan man ikke bruke?

Ikke bruk vann fra tørketrommel, parfymert vann, vann fra bløtjøringsinstallasjoner, vann fra kjøleskap, batterivann, vann fra klimaanlegg, destillert vann, regnvann, da disse vanntypene inneholder organisk avfall eller mineralpartikler som konsentreres av varmen og som fører til sprut, brunt vann som gir flekker på tøyet eller for tidlig slitasje av strykejernet.

1. Før du fyller vann på vanntanken :

- forsikre deg om at apparatet er frakoplet,
- forsikre deg om at avkalkingskassetten er satt på plass,
- hell deretter vann fra springen i vanninntaket på vanntanken uten å overstige MAX-nivået. ④

2. Plasser strykejernetes termostatinnstilling på det tekstilet som skal strykes.

VALG AV STRYKETEMPERATUR

Termostat-innstillingsposisjon	Tekstiltyper
• 1 prik	Syntetiske fibre: akryl, polyamid, polyester Kunstfibre: viskose
•• 2 prikker	Naturfibre (animalske): silke, ull
••• 3 prikker	Naturfibre (vegetabiliske): bomull
Max	Naturfibre (vegetabiliske): tykk bomull, lin

Noen råd :

- Begynn først med de tekstilene som skal strykes på lave temperaturer (•), og avslutt med de som kan tåle høyere temperaturer (••• eller MAX).
- Dersom du stryker blandingsstoffer, still stryketemperaturen inn etter det fiberet som krever den laveste temperaturen.
- Dersom du stryker ullplagg, trykk stovtis på dampknappen på strykejernet uten å sette jernet ned på plagget.
- Dersom du bruker stivelse, spray alltid stivelsen på vrangen av strykesiden.

- 3. Lampen på strykejernet lyser, og strykesålen varmes opp. Vent til lampen slukker før du begynner å stryke. ⑤

- 4. For å få damp, trykk på dampknappen som sitter under strykejernetes håndtak og hold den inntrykket. Dampen sendes ut. Dampen stopper når knappen slippes. ⑥

Råd:

For å oppnå gode strykeresultater er det er nok å bare gi korte trykk på dampknappen. Det er unødvendig å holde knappen inntrykket lenge.

Super-pressing

For å oppnå en større dampmengde, trykk fra tid til annen på knappen for Super Pressing. Respekter et visst tidsintervall mellom hver gang du trykker. (7)

Merk: Du må ha strøket med damp før du kan bruke funksjonen for Super Pressing (for å fylle vannkretsen).

Vertikal tøyglattung

1. Still strykejernets termostatinnstilling på maksimum (**).
2. Heng plagget opp på en henger, og strekk tøyet lett med en hånd.
Da den dampen som kommer ut av jernet er meget varm, må du aldri glatte plagget på en person, men alltid på en henger.
3. Hold strykejernet skrått forover i vertikal stilling. Trykk opp og ned på dampknappen, og beveg strykejernet nedover plagget. (8)
For å oppnå en større dampmengde, trykk fra tid til annen på knappen for Super Pressing.

For andre stoffer enn lin og bomull, hold strykejernet på noen centimeters avstand for å ikke brenne stoffet.

Vedlikehold av steampressen

Før du foretar vedlikehold av apparatet, forsikre deg om at kontakten er tatt ut og at strykesålen er kald. Det må ikke brukes noen rengjørings- eller avkalkingsmidler.

- **Strykesålen** : rengjør strykesålen med en fuktig klut. Dersom du bruker stivelse, spray stivelsen på vrangen av strykesiden, og rengjør strykesålen oftere.
OBS!
 - Det må ikke brukes rengjøringsmidler til å rengjøre strykesålen.
 - Hold aldri strykejernet under springen.
- **Sokkelen** : rengjør apparatets plastdeler fra tid til annen med en myk og lett fuktig klut. Det er ikke nødvendig å tømme vanntanken systematisk for vann hver gang du har avsluttet strykningen.
OBS!
 - Hold aldri boksen til steampressen under springen.

Oppbevaring av steampressen

1. Ta ut kontakten.
 2. Plasser strykejernet på strykejernsplatene.
 3. Vent 30 minutter til strykejernet (og strykejernsplatene) er blitt avkjølt.
- Nå kan du rydde bort steampressen på en sikker måte.

Hvis det skulle oppstå problemer

Problemer	Mulige årsaker	Løsninger
. Vannet renner ut gjennom hullene i strykesålen.	. Termostaten er ikke riktig innstilt : temperaturen er alltid for lav. . Den valgte temperaturen er for lav til å bruke damp.	. Ta kontakt med en autorisert el-forhandler. . Vent til lampen på strykejernet har slukket før du begynner å stryke.
. Brunnt vann renner ut gjennom hullene i strykesålen og gir flekker på tøyet.	. Du bruker kjemiske avkalkingsmidler. . Du bruker tilsetningsmidler i strykevannet (lavendelvann, appretur...).	. Bruk aldri slike produkter da de skader apparatet. . Tilsett aldri noen som helst midler i vanntanken.
. Strykesålen er skitten (eller brun) og kan gi flekker på tøyet.	. Du stryker med altfor høy temperatur. . Tøyet er ikke tilstrekkelig skylt eller du bruker stivelse.	. Se rådene for temperaturinnstillinger. . Spray alltid stivelsen på vrangen av strykesiden.
. Liten eller ingen dampkapasitet.	. Vanntanken er tom. . Du har akkurat fylt vann i vanntanken eller skiftet ut avkalkingskassetten, eller du har akkurat begynt å bruke strykejernet.	. Fyll vanntanken med vann. . Trykk på dampknappen i ca. 2 minutter uten stryketøyet under for å klargjøre pumpen.
. Sålen er rippet eller skadet.	. Jernet er blitt lagt med strykesålen ned på strykebrettets metalldel.	. Plasser alltid strykejernet på strykejernsplatene i boksen eller på høykant.

Dersom strykejernet fortsatt ikke fungerer, ta kontakt med forhandleren eller et Moulinex-godkjent servicesenter (se liste i brosjyren "Moulinex Service")..

Tack för att du valt en produkt ifrån **Moulinex** sortimentet. Denna produkt är endast avsedd för strykning.

Beskrivning

1. Ångpuff Super Pressing
2. Ångknapp
3. Termostatväljare för att välja stryktemperatur
4. Kontrollampa
5. Mynning för påfyllning av vattentank
6. Avkalkningskasset
7. Sladd järn / ångstation
8. Elsladd ångstation
9. Vattentank
10. Avställningsplatta

Säkerhetsanvisningar

- Läs igenom bruksanvisningen noggrant innan du använder apparaten : Moulinex ansvarar inte för skador som beror på felaktig användning.
- Förvara och använd apparaten utom räckhåll för barn. Om yngre eller handikappade använder apparaten skall det göras under uppsikt.
- Får endast anslutas till 220 V växelström.
- Se till att elproppen är på minst 10 Ampere.
- Apparaten måste kopplas till ett eluttag av jordad typ.
- Om förlängningsladd används, kontrollera att den är av tvåpolig typ (10 A) med jordledning.

Garantin gäller inte vid felaktig anslutning.

- Apparaten är endast avsedd för hushållsbruk inomhus.
- Använd inte apparaten om den fungerar onormalt eller om den uppvisar skador. I så fall, kontakta en serviceverkstad godkänd av Moulinex (se bif servicelista).
- Om apparaten åkt i golvet, lämna in den till en fackman för kontroll innan du sätter på den igen. Osynliga skador kan vara farliga för din personliga säkerhet.
- Stryksulan och avställningsplattan kan bli mycket heta:
 - . vidrör dom aldrig,
 - . lämna aldrig apparaten utan tillsyn om den är elansluten eller när stryksulan ännu är varm,
 - . låt alltid svalna innan den ställs undan.
- Alla åtgärder och reparationer, med undantag av rengöring och sedvanligt underhåll, skall utföras av en serviceverkstad godkänd av Moulinex (se bif servicelista).
- Apparaten gör det möjligt att stryka med kraftigt ångflöde.

Observera, ångan är het och kan orsaka brännskador.

- Var försiktig när du använder apparaten (i synnerhet vid vertikal strykning).
- Doppa aldrig ner apparaten, elsladden eller stickproppen i vatten eller annan vätska.
 - Lämna inte sladden hängande inom räckhåll för barn.
 - Dra inte i sladden, fatta istället tag om kontakten när du drar ut den ur eluttaget.
 - Sladden skall aldrig befinna sig i närheten av eller i kontakt med apparatens varma delar, nära en värmekälla eller på vassa kanter.
 - Om sladden eller stickproppen skadats, använd inte apparaten. För att undvika all fara är det nödvändigt att de byts ut av en serviceverkstad godkänd av Moulinex (se bif servicelista).

- För din säkerhet, använd endast Moulinex tillbehör och reservdelar som är avsedda för din apparat.
- Koppla alltid ur apparaten:
 - . innan påfyllning av vattentanken
 - . så snart strykningen avbryts
 - . när strykningen är avslutad
 - . vid rengöring

Ta aldrig själv isär järnet: Kontakta alltid en godkänd serviceverkstad.

Praktiska tips

- Stryk inte på metalldelar (blixtås, knappar, etc...).
- Ställ inte stryksulan på ett repande eller skrapande underlag.
- Skrapa aldrig stryksulan. Använd inte repande kökssvamp eller skrapande rengöringsmedel.
- Använd lämpligt strykbord i metall med överdrag.
- Ställ alltid järnet platt på avställningsplattan: den är utrustad med halkskydd och tåler höga temperaturer.

Re den första användningen - Igångsättning av apparaten

VIKTIGT : Vid den första användningen är det nödvändigt att trycka på ångknappen i ca 2 minuter innan ånga bildas (tid för att starta pumpen).

Före den första användningen är det nödvändigt att följa nedanstående anvisningar för att apparaten skall fungera felfritt:

1. Sätt i kassetten, enligt anvisningarna i avsnittet «avkalkningskassetten».
2. Fyll vattentanken med kranvatten utan att överskrida MAX-nivån.
3. Anslut strykstationen till ett jordat uttag.
4. Ställ in termostatväljaren på MAX (●●●)
5. Låt stryksulan bli varm.
6. Den är varm när kontrollampen släcks.
7. **När termostatlampan släcks** : Tryck på ångknappen (belägen under järnets handtag) utan avbrott i ca 3 minuter (tid för att starta pumpen och apparatens första ånga), medan det hålls borta från strykplagget. Under samma förutsättningar tryck flera gånger på ångpuffen super-pressing.

Apparaten är nu klar att använda.

STRYKSULAN

Ställ alltid järnet på ångstationens avställningsplatta eller på kortkanten.

Avställningsplattan är utrustad med halkskydd och tåler höga temperaturer.

Var skall jag placera strykstationen?

Strykstationen kan placeras :

- på strykbordets strykjärnhållare (om den är tillräckligt stor)
- ELLER
- bredvid strykbordet, på ett underlag som tåler värme.

Observera:

Strykstationen skall befinna sig i samma höjd som strykbordet. Placera alltid strykstationen på ett stadigt underlag vid påfyllning av vattentanken.

Avkalkningskassetten

- Strykstationen fungerar med en avkalkningskasset för:
 - . en bättre kvalitet på strykningen: ångflödet förblir konstant under hela strykningen
 - . apparatens prestanda är varaktig.

Isättning av avkalkningskassetten

- Avlägsna skyddet som täcker de 2 mynnigarna på kassetten ①
- Fyll i datumet för den första användningen på kassetens etikett och sätt i kassetten i dess utrymme genom att trycka in den i botten.

Byte av avkalkningskasset

- För att uppnå bästa resultat är det nödvändigt att **regelbundet byta ut kassetten** och **endast använda kranvatten**. Vid byte av en kasset, töm vattentanken innan kassetten avlägsnas. Vi rekommenderar dig att byta avkalkningskasset enligt nedanstående tabell :

Vattnets kalkhalt \ Stryktid	Mjukt vatten	Hårt vatten	Mycket hårt vatten
	< 18 ° F ⁽¹⁾ < 10 ° D ⁽²⁾	18° < F < 40 ⁽¹⁾ 10° < D < 22 ⁽²⁾	> 40° F ⁽¹⁾ > 22° D ⁽²⁾
Ca 2 timmar veckan	6 månader	4 månader	3 månader
Ca 4 timmar veckan	3 månader	2 månader	1 1/2 månad
Ca 6 timmar veckan	2 månader	1 1/2 månad	1 månad

(1) = fransk halt; (2) = tysk halt

Till exempel : du stryker ca 2 timmar i veckan och vattnet i din region är mycket hårt, byt ut kassetten efter 3 månader.

3 avkalkningskassetter bifogas i förpackningen.
Avkalkningskassetens referens : A17A04

Torrstrykning

- Tryck inte på ångknappen så torrstryker du. ③

Ångstrykning

Vilket vatten skall användas ?

Denna apparat är specialkonstruerad för att fungera tillsammans med kranvatten.

Vilket vatten skall inte användas ?

Använd inte torkskåpsvatten, luktvatten, avhärdat vatten, kylskåpsvatten, batterivatten, vatten från luftkonditioneringsanläggningar, destillerat vatten, regnvatten ; de innehåller organiskt avfall eller mineralämnen som koncentreras vid värme och som orsakar vattensprut, brunfärgade fläckar eller för tidigt åldrande av apparaten.

1. Innan påfyllning av vattentanken :

- se till att apparaten är urkopplad,
- se till att avkalkningskassetten är på plats,
- håll kranvatten i mynningen för påfyllning utan att överskrida MAX-nivån. ④

2. Ställ in termostatväljaren beroende på tygsort.

VAL AV TEMPERATURER

Termostatväljarens läge	Stoftype
• 1 punkt	Syntetfiber : akryl, polyamid, polyester Konstgjorda fiber : viskos
•• 2 punkter	Naturfiber från djurriket : siden, ull
••• 3 punkter	Naturfiber från växtriket : bomull
Max	Naturfiber från växtriket : Kraftig bomull, Linne

Praktiska tips :

- Börja med att stryka de plagg som kräver låg stryktemperatur (•) och avsluta med att stryka de plagg som tål högre stryktemperatur (••• eller MAX).
- Om ett plagg innehållande flera olika material ska strykas, ställ in termostaten efter den ömtåligaste tygsorten.
- Om du stryker plagg i ull, tryck endast emellanåt på ångknappen, utan att placera järnet på plagget.
- Om du använder stärkelse, spreja på motsatt sida till den som ska strykas.

3. Kontrolllampan tänds: stryksulan värms.

Vänta tills lampan släcks innan du börjar stryka. ⑤

4. För att få ånga, tryck på ångknappen belägen under järnets handtag och håll den intryckt.

Ångflödet startar. Släpp knappen och ångan upphör. ⑥

Tips:

Korta tryck emellanåt på ångknappen räcker för kvalitet på strykningen. Det är onödigt att hålla knappen intryckt utan avbrott.

Super-Pressing

För att punktvis öka ångflödet, tryck på knappen Super Pressing emellanåt. Vänta några ögonblick mellan två intryckningstillfällen. (7)

Observera : det är nödvändigt att först ångstryka innan knappen super-pressing används (för att vattentillförseln skall fungera).

Vertikal strykning

1. Ställ in termostatväljaren på max (**).
2. Häng upp plagget på en galge och sträck ut tyget lätt med ena handen.
Ångan är mycket het, vertikalstryk aldrig ett plagg på en person utan alltid på en gage.
3. Håll järnet vertikalt och luta det framåt, tryck på ångknappen i flera omgångar medan järnet förs uppifrån och ner. (8)

För att öka ångflödet, tryck punktvis på knappen Super Pressing.

För andra tygsorter än linne, bomull eller ull, håll stryksulan på några centimeters avstånd från plagget för att inte bränna ömtåliga material.

Strykstationens skötsel

Före all form av skötsel, se till att koppla ur järnet och låt det svalna.
Använd inte rengöringsmedel eller avkalkningsprodukter.

- **Järnets stryksula :** rengör stryksulan med en fuktig trasa.
Om du använder stärkelse, spreja på motsatt sida till den som ska strykas och rengör stryksulan oftare.

Observera:

- Använd inte rengöringsmedel för att rengöra stryksulan.
- Placera aldrig järnet under rinnande vatten.

- **Sockeln :** rengör då och då apparatens plastdelar med en mjuk och lätt fuktig trasa. Det är inte nödvändigt att tömma ut vattnet ur vattentanken efter varje strykning.

Observera:

- Placera aldrig strykstationen under rinnande vatten.

Strykstationen förvaring

1. Dra ut kontakten.
2. Ställ järnet på avställningsplattan.
3. Låt järnet svalna (och avställningsplattan) i 30 minuter.

Nu kan du ställa undan strykstationen.

Problem med strykstationen ?

Problem ?	Möjliga orsaker	Lösningar
. Vattnet rinner ut genom stryksulans hål.	. Det är fel på termostaten : temperaturen är ständigt för låg. . Ånga används innan järnet hunnit bli varmt.	. Kontakta godkänd serviceverkstad. . Vänta tills kontroll-lampan slocknat innan du börjar stryka.
. Brunfärgat vatten kommer ut ur sulans hål och lämnar fläckar på plagget.	. Du använder kemiska avkalkningsmedel. . Du använder tillsatser i vattentank (luktvatten, stärkelse,...).	. Använd aldrig denna typ av produkt : de orsakar skador på apparaten. . Använd aldrig tillsatser i vattentanken.
. Stryksulan är smutsig (eller brun) : den riskerar att lämna fläckar på plagget	. Du använder för hög stryktemperatur. . Plaggen är inte tillräckligt sköljda eller så använder du stärkelse.	. Ställ in termostaten enligt temperaturtabellen. . Spreja alltid stärkelse på motsatt sida till den som ska strykas.
. Järnet avger lite ånga eller ingen ånga alls.	. Vattentanken är tom. . Du har just fyllt tanken eller bytt avkalkningskassetten eller påbörjar strykningen.	. Fyll på tanken. . Tryck på ångknappen i ca 2 minuter medan järnet hålls borta från strykplagget för att starta pumpen.
. Stryksulan är repig eller skadad	. Järnet har stått på ett metallställ.	. Ställ alltid järnet på avställningsplattan eller på kortkanten.

Om apparaten fortfarande inte fungerar, kontakta återförsäljaren eller en serviceverkstad godkänd av Moulinex (se bif servicelista).

Free Manuals Download Website

<http://myh66.com>

<http://usermanuals.us>

<http://www.somanuals.com>

<http://www.4manuals.cc>

<http://www.manual-lib.com>

<http://www.404manual.com>

<http://www.luxmanual.com>

<http://aubethermostatmanual.com>

Golf course search by state

<http://golfingnear.com>

Email search by domain

<http://emailbydomain.com>

Auto manuals search

<http://auto.somanuals.com>

TV manuals search

<http://tv.somanuals.com>