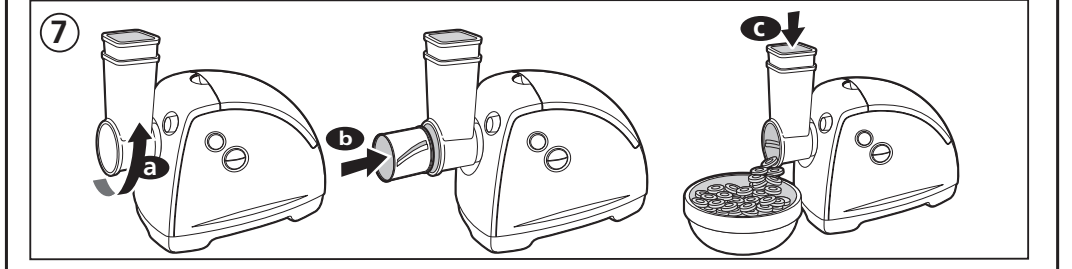
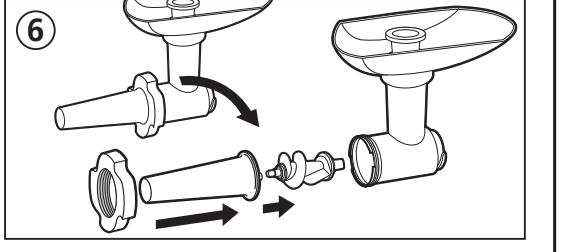
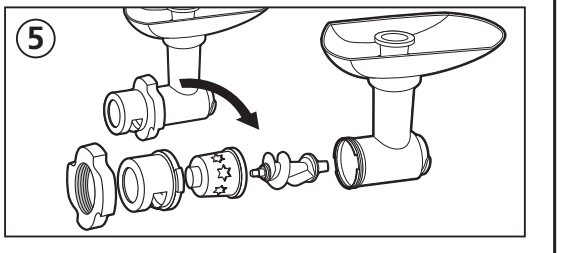
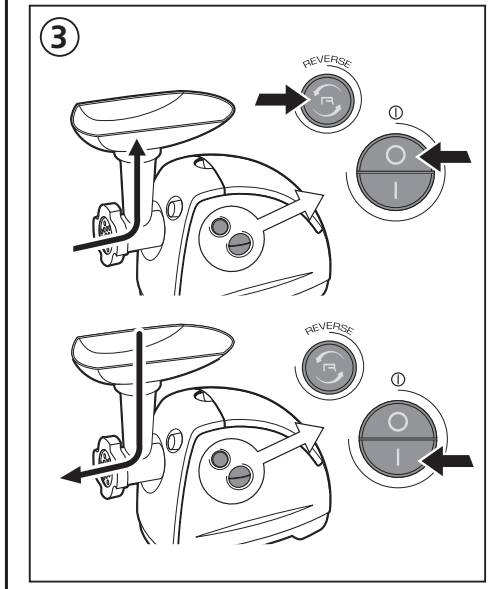
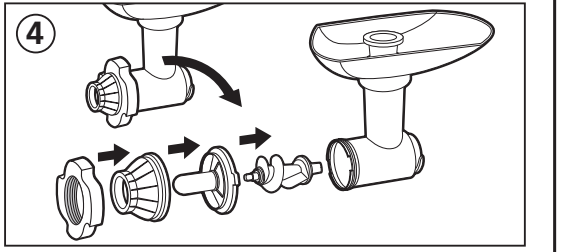
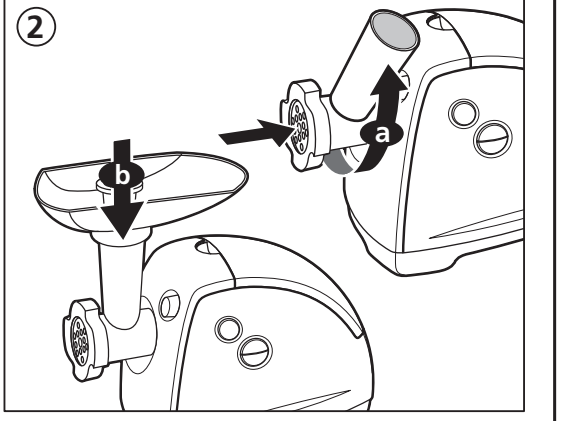
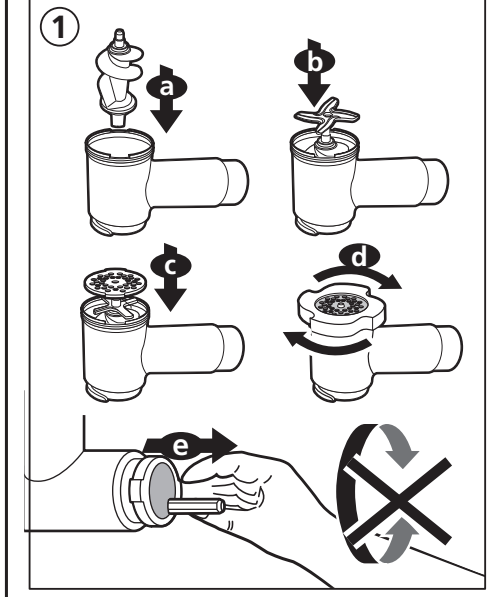
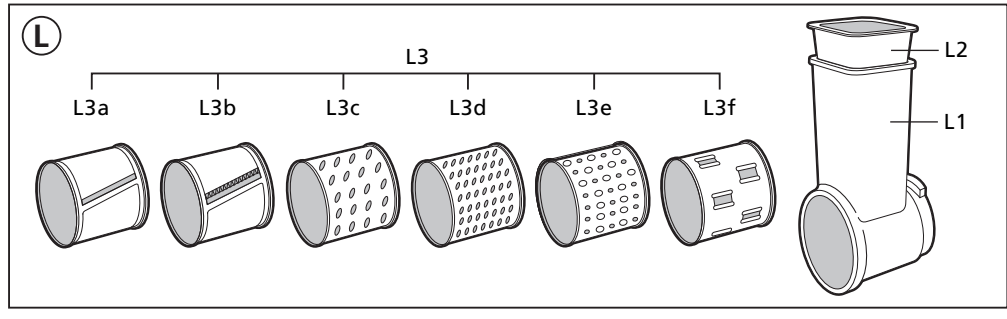
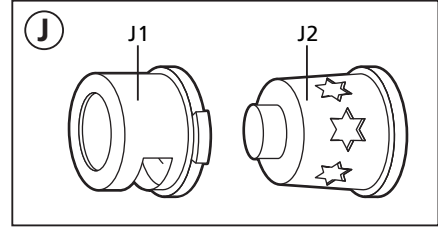
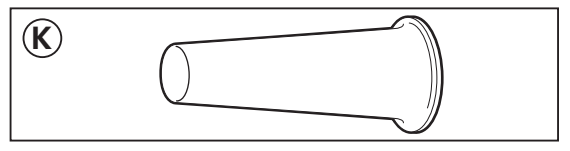
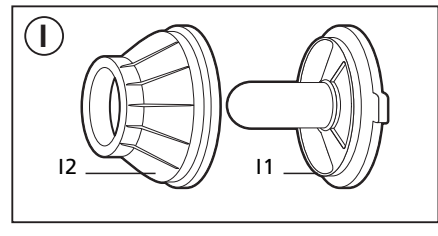
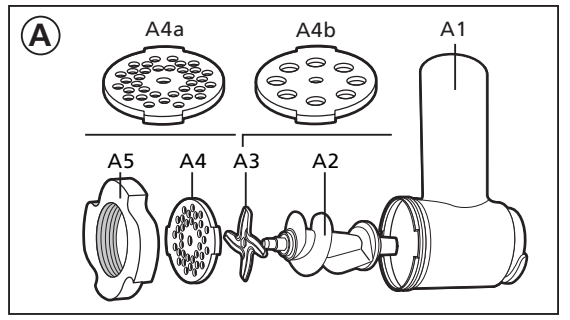
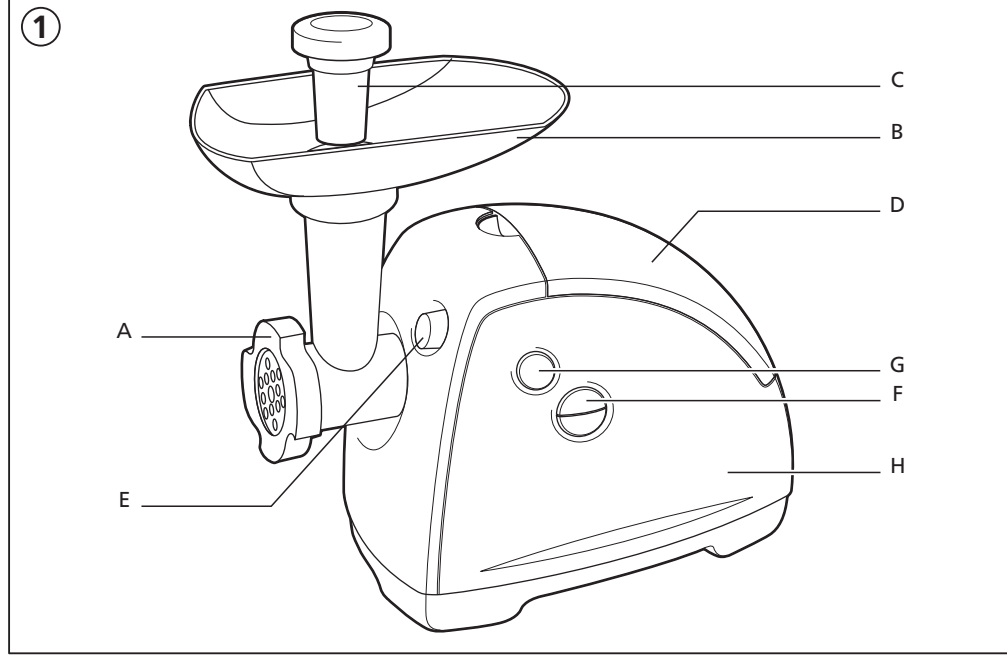
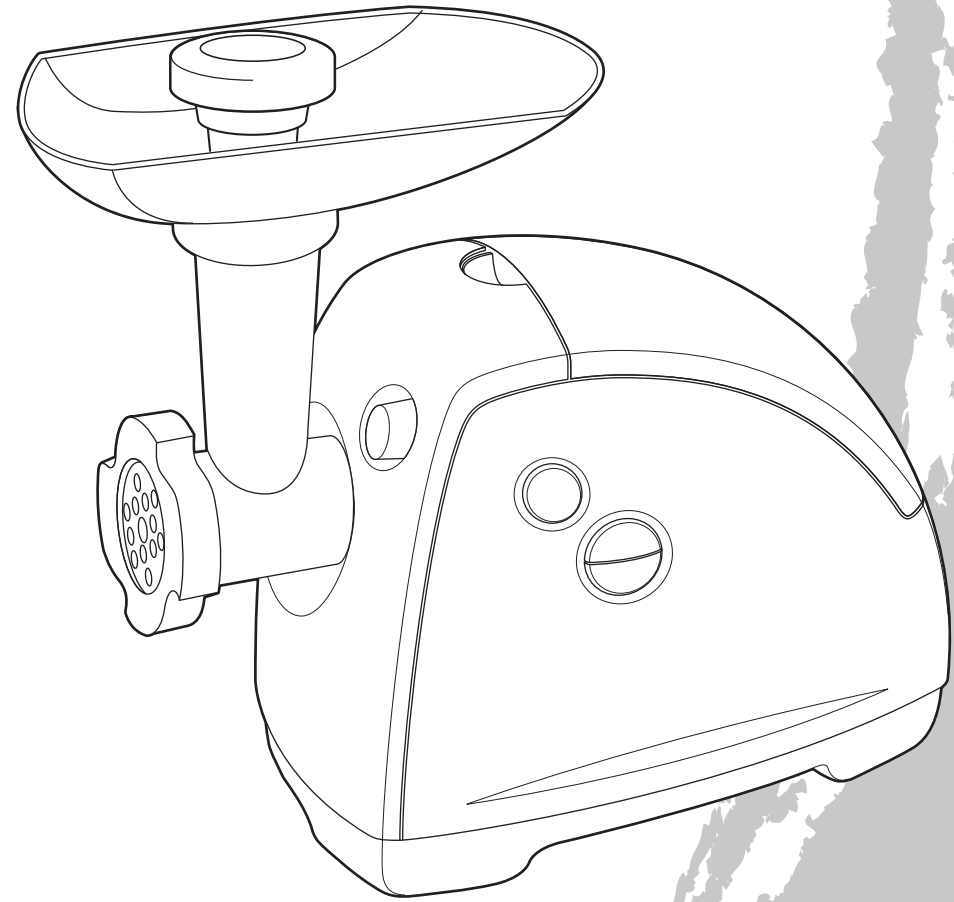


Moulinex



Français	p.	6
English	p.	9
Deutsch	S.	13
Nederlands	p.	17
Español	p.	21
Português	p.	24
Italiano	p.	28
Dansk	s.	31
Norsk	s.	35
Svenska	s.	38
Suomi	s.	41
Ελληνικά	σ.	45
Türkçe	s.	49
عربي	ص.	56

Moulinex

Nous vous remercions d'avoir choisi un appareil de la gamme **Moulinex**.

Description

A	Tête hachoir amovible
A1	Corps
A2	Vis
A3	Couteau inox auto-affûtible
A4	Grilles
	A4a Grille petits trous : haché fin
	A4b Grille gros trous : haché gros
A5	Ecrou
B	Plateau amovible
C	Poussoir à viande
D	Capot de rangement des accessoires
E	Bouton de déverrouillage de la tête hachoir
F	Touche Marche/Arrêt (0 - I)
G	Touche « Reverse » (marche arrière momentanée)
H	Bloc moteur
I	Accessoire à kebbe (selon modèle)
I1	Embout de filière
I2	Bague
J	Filière à biscuits (selon modèle)
J1	Support
J2	Moule
K	Entonnoir à saucisses (selon modèle)
L	Coupe-légumes (selon modèle)
L1	Magasin
L2	Poussoir
L3	Tambours (selon modèle)
	L3a Tambour tranché
	L3b Tambour tranché en forme
	L3c Tambour râpé gros
	L3d Tambour râpé fin
	L3e Tambour à parmesan
	L3f Tambour à glace

Conseils de sécurité

- Lisez attentivement le mode d'emploi avant la première utilisation de votre appareil : une utilisation non conforme au mode d'emploi dégragerait Moulinex de toute responsabilité.
- Ne laissez pas l'appareil à la portée des enfants sans surveillance. L'utilisation de cet appareil par des jeunes enfants ou des personnes handicapées doit être faite sous surveillance.

- Vérifiez que la tension d'alimentation de votre appareil correspond bien à celle de votre installation électrique.

Toute erreur de branchement annule la garantie.

- Votre appareil est destiné uniquement à un usage domestique culinaire, à l'intérieur de la maison et sous surveillance.
- Utilisez votre appareil sur une surface plane, propre et sèche.
- Ne laissez pas pendre de cheveux longs, d'écharpe ou de cravate au dessus des accessoires en fonctionnement.
- Débranchez votre appareil dès que vous cessez de l'utiliser, lorsque vous le nettoyez et lors de la mise en place ou du retrait des accessoires.
- N'utilisez pas votre appareil s'il ne fonctionne pas correctement ou s'il a été endommagé. Dans ce cas, adressez-vous à un centre service agréé Moulinex (voir liste dans le livret service).
- Toute intervention autre que le nettoyage et l'entretien usuel par le client doit être effectuée par un centre service agréé Moulinex.
- Si le câble d'alimentation ou la fiche sont endommagés, n'utilisez pas l'appareil. Afin d'éviter tout danger, faites-les obligatoirement remplacer par un centre service agréé Moulinex (voir liste dans le livret service).
- Ne mettez pas l'appareil, le câble d'alimentation ou la fiche dans l'eau ou tout autre liquide.
- Ne laissez pas le câble d'alimentation pendre à portée de mains des enfants.
- Le câble d'alimentation ne doit jamais être à proximité ou en contact avec des parties chaudes, près d'une source de chaleur ou sur angle vif.
- Pour votre sécurité, n'utilisez que des accessoires et des pièces détachées Moulinex adaptés à votre appareil.

Avant une première utilisation

Lavez tous les accessoires et essuyez-les aussitôt soigneusement.

Mise en service

TÊTE HACHOIR

1. **Montage de la tête hachoir**
- 1a- Prenez le corps (A1) par la cheminée en plaçant l'ouverture la plus large vers le haut.

Introduisez ensuite la vis **(A2)** (axe long en premier) dans le corps **(A1)**.

- 1b- Emboîtez le couteau **(A3)** sur l'axe court en mettant les arêtes tranchantes vers l'extérieur.
- 1c- Placez la grille choisie **(A4a ou A4b)** sur le couteau **(A3)** en faisant correspondre les 2 ergots avec les 2 encoches du corps **(A1)**.
- 1d- Vissez, à fond sans bloquer, l'écrou **(A5)** sur le corps **(A1)**.
- 1e- Vérifiez le montage. L'axe ne doit ni avoir de jeu, ni pouvoir tourner sur lui-même. Dans le cas contraire, recommencez les opérations précédentes.

2. Mise en place de la tête hachoir sur l'appareil

- 2a- Face au bloc moteur débranché, présentez la tête hachoir cheminée inclinée vers la droite. Engagez la tête hachoir à fond sur le bloc moteur.
 - Ramenez la cheminée à la verticale jusqu'au blocage.
- 2b- Engagez le plateau amovible **(B)** sur les ergots de la cheminée.
Branchez l'appareil. Il est prêt à l'emploi.

. Utilisation

- Préparez toute la quantité d'aliments à hacher. Éliminez les os, les cartilages et les nerfs.
- Coupez la viande en morceaux (2 x 2 cm environ) et placez-les sur le plateau **(B)**.
- Placez un récipient sous la tête hachoir.
- Appuyez sur la position « I » de la touche **(F)**.
- Introduisez la viande dans la cheminée morceau par morceau à l'aide du poussoir **(C)**.
- **Ne poussez jamais avec les doigts ou tout autre ustensile.**
- N'utilisez pas votre appareil plus de 15 minutes lorsque vous hachez de la viande.

Astuce: en fin d'opération, vous pouvez passer quelques petits morceaux de pain afin de faire sortir tout le hachis.

3. Que faire en cas d'engorgement ?

- Arrêtez le hachoir en appuyant sur la position « 0 » de la touche **(F)**.
- Appuyez ensuite quelques secondes sur la touche « Reverse » **(G)** afin de dégager les aliments.
- Appuyez sur la position « I » de la touche **(F)** pour continuer le hachage.

Important : attendez l'arrêt complet de l'appareil avant d'actionner la commande « Marche » **(F)** ou la commande « Reverse » **(G)**.

Recettes :

Nota : Pour les recettes qui nécessitent une puissance élevée (600 W environ), le temps

d'utilisation ne doit pas dépasser 20 secondes.

Exemple de recette : Mouton aux pois cassés.

150g de mouton, 90 g de pois cassés, 60 g de farine, 30 g d'eau, 1 oignon moyen, 2 gousses d'ail, sel, poivre.

Dans un récipient, mélangez les pois cassés et la farine puis ajoutez l'eau progressivement pour obtenir un mélange régulier.

Le poussoir étant dans la cheminée, versez ce mélange sur le plateau.

Mettez l'appareil en marche et poussez doucement le mélange dans la cheminée avec le poussoir.

Coupez l'oignon, l'ail et la viande en petits morceaux.

Ajoutez-les au hachis, versez dans une casserole avec 0,8 litre d'eau, le sel et le poivre et faites cuire doucement pendant une heure. Couvrez après avoir écumé.

ACCESSOIRE À KEBBE (SELON MODÈLE)

4. Montage

- 4a- Mettez la vis **(A2)** en place dans le corps **(A1)** de la tête hachoir **(A)**.
- 4b- Placez l'embout de filière **(I1)** sur la tête **(A)** en faisant correspondre les deux ergots avec les deux encoches de la tête hachoir.
- 4c- Positionnez la bague **(I2)** sur l'embout de filière **(I1)**, puis l'écrou **(A5)** et vissez-le très fort.
 - Placez la tête ainsi montée sur le bloc moteur comme indiqué en **2A**.

Remarque : cet accessoire s'utilise sans grille ni couteau.

FILIÈRE A BISCUITS (SELON MODÈLE)

5. Montage

- Mettez la vis **(A2)** en place dans le corps **(A1)** de la tête hachoir **(A)**.
- Placez le moule **(J2)** dans le support **(J1)**.
- Faites correspondre les deux ergots du support **(J1)** avec les deux encoches de la tête hachoir **(A)**.
- Vissez à fond, sans bloquer, l'écrou **(A5)** sur le corps **(A1)**.
- Placez la tête ainsi montée sur le bloc moteur comme indiquée en **2A**.

Remarque :

Cet accessoire s'utilise sans grille ni couteau.

. Utilisation

- Préparez la pâte.

Vous obtiendrez de meilleurs résultats avec une pâte un peu molle.

- Choisissez le dessin en faisant correspondre la flèche et la forme choisie.
- Approvisionnez jusqu'à ce que vous ayez obtenu la quantité de biscuits désirée.

ENTONNOIR À SAUCISSES (SELON MODÈLE)

Cet accessoire qui s'adapte sur la tête hachoir (A) vous permet de réaliser des saucisses de toutes sortes adaptées à vos goûts personnels.

⑥. Montage

- Mettez la vis (A2) en place dans le corps (A1) de la tête hachoir (A).
- Positionnez l'entonnoir (K), puis l'écrou (A5) et vissez-le très fort.
- Placez la tête ainsi montée sur le bloc moteur comme indiqué en 2A.

Remarque : cet accessoire s'utilise sans grille, ni couteau.

. Utilisation

- Cet accessoire est à utiliser une fois que vous avez haché votre viande et que vous avez assaisonné votre hachis selon votre goût.
- Après avoir laissé le boyau tremper dans de l'eau tiède pour qu'il retrouve son élasticité, enflez-le sur l'entonnoir (K) en laissant dépasser 5 cm environ.
- Remplissez de hachis la cheminée du corps (A1) de la tête hachoir (A), mettez en marche et appuyez avec le poussoir de façon à amener le hachis juste à l'extrémité de l'entonnoir.
- Arrêtez l'appareil.
- Faites un nœud avec les 5 cm de boyau qui dépassent. Repoussez le nœud sur l'extrémité de l'entonnoir pour éviter d'emprisonner de l'air dans le boyau.
- Remettez en marche et continuez à approvisionner en hachis. Le boyau se remplit. Pour éviter que le boyau ne se tende excessivement, ne faites pas de trop grosses saucisses.
- Ce travail se fera plus facilement à deux : l'un approvisionnant le hachis et l'autre maintenant le boyau qui se remplit.
- Quand tout le hachis est passé, arrêtez l'appareil, retirez le boyau restant sur l'entonnoir et faites un nœud.
- Donnez aux saucisses la longueur désirée en pinçant et en tournant le boyau de place en place.

COUPE-LÉGUMES (SELON MODÈLE)

⑦. Montage

- ⑦a - Face au bloc moteur (H) débranché, présentez le magasin (L1) en l'inclinant vers la droite.
- Enfoncez la tige dépassant du magasin (L1) dans l'axe du bloc moteur.
- Ramenez la cheminée vers la gauche jusqu'à la verticale.
- ⑦b - Prenez le tambour choisi (L3) et présentez-le dans le magasin en le faisant légèrement tourner pour qu'il s'engage bien jusqu'au fond de son logement.
- Vérifiez le montage.
- **N'utilisez pas la touche « Reverse » (G) avec le coupe-légumes.**

⑦c. Utilisation

- Préparez toute la quantité d'aliment.
- Placez un récipient sous le magasin (L1).
- Branchez l'appareil. Mettez en marche en appuyant sur la position « I » de la touche (F).
- Placez les aliments dans la cheminée du magasin (L1) et appuyez avec le poussoir (L2). Approvisionnez régulièrement.
- **Ne poussez jamais avec les doigts ou tout autre ustensile.**
- Ne mettez pas les doigts à l'intérieur des tambours pendant le fonctionnement.

Nettoyage

- Avant tout nettoyage, débranchez votre appareil.
- Pressez le bouton de déverrouillage (E) puis inclinez l'ensemble (tête hachoir (A) + plateau (B) ou coupe-légumes (L)) vers la droite pour l'enlever du bloc moteur (H).
- Pour démonter la tête hachoir, ôtez le plateau (B) de la cheminée, dévissez l'écrou (A5), retirez la grille (A4), le couteau (A3) et la vis (A2).
- Manipulez les parties tranchantes avec précaution.
- Lavez toutes les pièces à l'eau chaude savonneuse, rincez-les et essuyez-les soigneusement.
- La grille (A4) et le couteau (A3) doivent rester gras. Enduisez-les d'huile.
- Ne laissez jamais pénétrer d'humidité dans le bloc moteur (H). Essuyez-le simplement avec un chiffon légèrement humide.
- Ne mettez pas la tête hachoir (A) au lave-vaisselle, c'est à dire le corps (A1), la vis (A2), le couteau (A3), les grilles (A4) et l'écrou (A5).

Si votre appareil ne fonctionne pas, que faire ?

- Vérifiez le branchement.

Votre appareil ne fonctionne toujours pas ? Adressez-vous à un centre service agréé Moulinex (voir liste dans le livret service).

Accessoires

Vous pouvez acheter chez votre revendeur habituel ou dans un centre service agréé Moulinex (voir liste dans le livret service) les accessoires suivants :

0693286	Grilles petits trous (A4a)
5775632	Grille gros trous (A4b)
5775689	Accessoire kebbe (I)
0926063	Couteau (A3)
0672582	Entonnoir à saucisses (K)
5947301	Coupe-légumes : magasin (L1) + poussoir (L2) + Tambours (L3a + L3d)
5775308	Tambour tranché (L3a)
5985774	Tambour tranché en forme (L3b)
5775306	Tambour râpé gros (L3c)
5775307	Tambour râpé fin (L3d)
5775305	Tambour à parmesan (L3e)
5775309	Tambour à glace (L3f)
0672587	Filière à pâte
0672585	Support filière

Thank you for choosing an appliance from the **Moulinex** range.

Description

A	Removable mincer head
A1	Body
A2	Feed screw
A3	Self-sharpening, stainless steel cutter
A4	Meat screens
A4a	Small-hole screen: fine mince
A4b	Large-hole screen: coarse mince
A5	Nut
B	Removable hopper tray
C	Meat pusher
D	Accessory storage cover
E	Mincer head release button
F	On/Off button (0 - I)
G	"Reverse" button (run briefly in reverse)
H	Motor unit
I	Kebbe accessory (depending on model)
I1	Kebbe making end
I2	Ring
J	Biscuit maker attachment (depending on model)
J1	Support
J2	Mould
K	Sausage filler tube (depending on model)
L	Vegetable cutter (depending on model)
L1	Body
L2	Pusher
L3	Drums (depending on model)
L3a	Slicer drum
L3b	Shape cutter drum
L3c	Coarse grater drum
L3d	Fine grater drum
L3e	Parmesan grater drum
L3f	Ice drum

Safety instructions

- Carefully read the instructions before using your appliance for the first time; any use which does not conform to the instructions for use will absolve Moulinex from any liability.
- Do not leave the appliance within reach of unsupervised children. The use of this

appliance by children or by disabled persons must be supervised at all times.

- Check that the power rating of the appliance does in fact match that of your mains supply.

Any connection fault invalidates the guarantee.

Wiring instructions for U.K and Ireland only :

APPLIANCES WITH FITTED PLUG

Important : For your convenience this appliance is supplied complete with a plug incorporating a 3 amp fuse.

In the event of replacing a fuse in the plug supplied, a 3 amp fuse approved by ASTA to BS1362 must be used.

If the socket outlets are not of the 13A BS 1363 type, and therefore do not accept the plug connected to this appliance, cut off the plug if moulded type or remove the plug if connected by screw terminals.

When the plug is a moulded type and this is cut off from the appliance, the connected wires are a shock hazard. Do not under any circumstances connect a cut off plug into the electrical socket outlet. The cut off plug must be disposed of in a safe manner that prevents any form of connection.

If the fuse cover is detachable, never use the plug with the cover omitted. Replacement covers can be obtained from your service agent.


Fit the appropriate plug according to the instructions in paragraph "Fitting a plug". With alternative plugs a 5 amp fuse must be fitted either in the plug or adaptor or at the main fuse box.

APPLIANCES WITHOUT FITTED PLUG FITTING A PLUG - IMPORTANT

The wires in the mains lead are coloured in accordance with the following code:

GREEN & YELLOW	: EARTH
BLUE	: NEUTRAL
BROWN	: LIVE

As the colours in the mains lead of this appliance may not correspond with the coloured markings identifying the terminals in your plug, proceed as follows:

The wire which is coloured GREEN & YELLOW must be connected to the terminal in the plug which is marked with the letter 'E' or by the earth symbol  or coloured green or green and yellow. The wire which is coloured BLUE

must be connected to the terminal which is marked with the letter 'N' or coloured black. The wire which is coloured BROWN must be connected to the terminal which is marked with the letter 'L' or coloured red.

This appliance is manufactured to conform to the Low Voltage Electrical Equipment (Safety) Regulations 1989 and is designed to comply with BS 3456. It complies with the requirements of the EEC Directive (89/336/EEC).

- Your appliance is intended only for indoor, domestic use, for culinary purposes. Do not leave it running unsupervised.
- Use your appliance on a level, clean and dry surface.
- Do not allow long hair, scarves, ties etc. to dangle over accessories during operation.
- Disconnect your appliance as soon as you have finished using it, for cleaning and when fitting or removing accessories.
- Do not use your appliance if it is not working correctly or if it has been damaged. If this is the case, contact a Moulinex approved service centre (see list in service booklet).
- Any work on the appliance other than normal care and cleaning by the customer must be carried out by a Moulinex approved service centre.
- If the supply cable or the plug is damaged, do not use the appliance. To avoid any risk, these must be replaced by a Moulinex approved service centre (see list in the service booklet).
- Do not place the appliance, the supply cable or the plug in water or in any other liquid.
- Do not allow the supply cable to hang down within reach of children.
- The supply cable must never be close to or in contact with the hot parts of your appliance or any other source of heat and should be kept away from sharp edges.
- For your own safety, use only the Moulinex accessories and spare parts that are suitable for your appliance.

Before first use

Wash all the accessories and dry them carefully, at once.

Using your appliance for the first time

MINCER HEAD

- ①. **Assembling the mincing head**
 - ①a- Take the body (A1) by the feed tube, holding the wider opening uppermost. Insert the feed screw (A2) (long shaft first) into the body (A1).
 - ①b- Fit the cutter (A3) onto the short shaft with the cutting edges facing outwards.
 - ①c- Fit the chosen screen (A4a or A4b) on the cutter (A3), locating the two lugs in the corresponding notches in the body (A1).
 - ①d- Screw the nut (A5) home on the body (A1) without locking it.
 - ①e- Check the assembly. The shaft should have no play, neither should it be able to turn on its own. Otherwise, repeat the assembly procedure.
- ②. **Fitting the mincing head on the appliance**
 - ②a- Facing the motor unit, which should be disconnected, insert the mincer head with the feed tube inclined to the right. Push the mincer head home in the motor unit.
 - Turn the mincer head until it latches with the feed tube in the vertical position.
 - ②b- Engage the removable hopper tray (B) with the lugs on the feed tube.

Connect the appliance. It is ready for use.

. Using

 - Prepare all of the foodstuffs to be minced. Remove bones and gristle.
 - Cut the meat into pieces (about 1 inch square) and put them in the hopper tray (B).
 - Place a bowl beneath the mincer head.
 - Press position "I" of button (F).
 - Push the meat, piece by piece, down the feed tube, using the pusher (C).
 - **Never push with the fingers or any other implement.**
 - Do not use your appliance continuously for more than 15 minutes when mincing meat.

Tip: you can follow up the meat with a few small pieces of bread to clear any meat remaining in the machine.
 - ③ **What should you do if the machine is clogged?**
 - Stop the mincer by pressing position "0" of button (F).
 - Then press the "Reverse" button (G) for a few seconds to release the jam.

- Press position "I" of button (F) to continue mincing.

Important: wait until the appliance has stopped completely before pressing the "On" (F) or "Reverse" (G) button.

Recipes:

Note: For recipes requiring a high power (about 600 W), the appliance should not be run continuously for more than 20 seconds.

Recipe example: Mutton with split peas.

150 g mutton, 90 g split peas, 60 g flour, 30 g (ml) water, 1 medium onion, 2 cloves of garlic, salt and pepper.

In a bowl, mix the split peas and the flour and then add the water slowly to obtain a smooth mixture.

With the pusher in the feed tube, pour this mixture into the hopper tray.

Start the appliance and gently push the mixture down the feed tube with the pusher.

Cut the onion, garlic and meat into small pieces.

Add them to the minced mixture, turn into a saucepan with 800 ml water, add salt and pepper and simmer for one hour.

Skim and cover.

KEBBE ACCESSORY (DEPENDING ON MODEL)

- ④. **Assembly**
 - ④a- Insert the feed screw (A2) in the body (A1) of the mincer head (A).
 - ④b- Fit the kebbe making end (I1) to the head (A), locating the two lugs in the two notches in the mincer head.
 - ④c- Fit the ring (I2) over the kebbe making end (I1), followed by the nut (A5), which must be well tightened.
 - Fit the assembled mincer head on the motor unit as shown in 2A.
- Note:** This accessory is used without meat screen and cutter.

BISCUIT MAKER ATTACHMENT (DEPENDING ON MODEL)

- ⑤. **Assembly**

Insert the feed screw (A2) in the body (A1) of the mincer head (A).

 - Fit the mould (J2) in the support (J1).
 - Locate the two lugs on the support (J1) in the two notches in the mincer head (A).
 - Screw the nut (A5) home on the body (A1) without locking.

- Fit the assembled mincer head on the motor unit as shown in **2A**.

Note:

This accessory is used without meat screen and cutter.

. Using

- Prepare the dough.
- You will obtain the best results with a slightly soft dough.
- Choose the shape by lining up the arrow with the chosen shape.
- Keep feeding dough until you have obtained the desired number of biscuits.

SAUSAGE FILLER TUBE (DEPENDING ON MODEL)

This accessory, which can be fitted on the mincer head (**A**), enables you to make any kind of sausage to your personal taste.

⑥. Assembly

- Insert the feed screw (**A2**) in the body (**A1**) of the mincer head (**A**).
- Place the filler tube (**K**) in position, followed by the nut (**A5**), which must be firmly tightened.
- Fit the assembled mincer head on the motor unit as shown in **2A**.

Note: This accessory is used without meat screen and cutter.

. Using

- This accessory is for use once you have minced your meat and seasoned your mince to taste.
- After soaking the sausage skin in tepid water to make it supple, thread it onto the filler tube (**K**) leaving about 5 cm (2 in.) hanging over the end.
- Fill the feed tube of the body (**A1**) of the mincer head (**A**) with your prepared sausage meat; start the appliance and press down with the pusher until the meat shows at the end of the filler tube.
- Stop the appliance.
- Make a knot in the overhanging end of the sausage skin. Push the knot up against the end of the filler tube to avoid any air being trapped in the sausage skin.
- Start the appliance again and keep up the supply of sausage meat. The sausage skin will fill with meat. To avoid overstretching the sausage skin, do not make your sausages too fat.
- This job is more easily done by two people, one to feed the meat and the other to support and control the sausage skin.

- When all the sausage meat has been used, stop the appliance, pull the remaining sausage skin off the filler tube and tie a knot.
- Set the length of your sausages by pinching and twisting the skin at the desired intervals.

VEGETABLE CUTTER (DEPENDING ON MODEL)

⑦. Assembly

- ⑦a**- Facing the motor unit (**H**), which should be disconnected, hold the body of the vegetable cutter (**L1**) with the feed tube inclined to the right.
- Push the protruding shaft of the body (**L1**) into the shaft of the motor unit.
- Turn the cutter body anticlockwise until it latches with the feed tube in the vertical position.
- ⑦b**- Take the chosen drum (**L3**) and insert it in the body, turning it slightly so that it engages fully in its fitting.
- Check the assembly.
- **Do not use the "Reverse" button (G) with the vegetable cutter.**

⑦c. Using

- Prepare all of the foodstuffs to be processed.
- Place a bowl beneath the body (**L1**).
- Connect the appliance. Start the appliance by pressing position "I" of button (**F**).
- Place the food in the feed tube of the body (**L1**) and press down with the pusher (**L2**). Keep up a regular supply of food.
- **Never push with the fingers or any other implement.**
- Do not insert your fingers in the drum with the appliance running.

Cleaning

- Before cleaning, disconnect your appliance.
- Press the release button (**E**) and turn the assembly (mincer head (**A**) + hopper tray (**B**) or vegetable cutter (**L**)) clockwise to release it from the motor unit (**H**).
- To dismantle the mincer head, take off the hopper tray (**B**) from the feed tube, unscrew the nut (**A5**), remove the meat screen (**A4**), the cutter (**A3**) and the feed screw (**A2**).
- Handle the cutting parts with care.
- Wash all the parts in hot, soapy water, rinse and carefully wipe them dry.
- The meat screen (**A4**) and the cutter (**A3**) must remain greased. Coat them with oil.

- Never allow water to penetrate the motor unit **(H)**. Simply wipe it with a slightly damp cloth.
- Do not put the mincer head **(A)** in the dishwasher; this applies to the body **(A1)**, the feed screw **(A2)**, the cutter **(A3)**, the meat screens **(A4)** and the nut **(A5)**.

What to do if your appliance does not work

- Check the electrical connection.
- Your appliance still does not work?** If this is the case, contact a Moulinex approved service centre (see list in service booklet).

Accessories

From your usual retailer or a Moulinex approved service centre (see list in service booklet), you can buy the following accessories.

0693286	Small-hole screen (A4a)
5775632	Large-hole screen (A4b)
5775689	Kebbe accessory (I)
0926063	Cutter (A3)
0672582	Sausage filler tube (K)
5947301	Vegetable cutter: body (L1) + pusher (L2) + drums (L3a + L3d)
5775308	Slicer drum (L3a)
5985774	Shape cutter drum (L3b)
5775306	Coarse grater drum (L3c)
5775307	Fine grater drum (L3d)
5775305	Parmesan grater drum (L3e)
5775309	Ice drum (L3f)
0672587	Biscuit maker attachment
0672585	Biscuit maker support

Wir freuen uns, dass Sie ein Gerät von **Moulinex** gewählt haben und danken Ihnen für Ihr Vertrauen.

Beschreibung

A	Abnehmbarer Fleischwolf
A1	Gehäuse
A2	Schnecke
A3	Selbstschleifendes Edelstahlmesser
A4	Lochscheiben
A4a	Lochscheibe mit kleinen Löchern: Feingehacktes
A4b	Lochscheibe mit großen Löchern: Grobgehacktes
A5	Mutter
B	Abnehmbare Einfüllschale
C	Stopfer
D	Deckel des Zubehörfachs
E	Knopf zur Entriegelung des Fleischwolfs
F	Ein/Aus-Schalter (0 - I)
G	„Reverse“-Knopf (kurzzeitiger Rückwärtslauf)
H	Motorblock
I	Kebbe-Vorsatz (je nach Modell)
I1	Vorsatzhalter
I2	Ring
J	Spritzgebäck-Vorsatz (je nach Modell)
J1	Halter
J2	Tülle
K	Wurstfülltrichter (je nach Modell)
L	Gemüseschneider (je nach Modell)
L1	Einfülltrichter
L2	Stopfer
L3	Trommeln (je nach Modell)
L3a	Scheibenschneidetrommel
L3b	Julienne-Trommel
L3c	Trommel zum Grobraspeln
L3d	Trommel zum Feinschnetzeln
L3e	Parmesan-Trommel
L3f	Eistrommel

Sicherheitshinweise

- Lesen Sie die Gebrauchsanweisung sorgfältig vor der ersten Inbetriebnahme Ihres Gerätes durch: unsachgemäße Verwendung entbindet **Moulinex** von jeglicher Haftung.
- Lassen Sie das Gerät nicht in Reichweite von unbeaufsichtigten Kindern. Nehmen Sie das Gerät nicht unüberwacht in Gegenwart von Kleinkindern und Behinderten in Betrieb.

Free Manuals Download Website

<http://myh66.com>

<http://usermanuals.us>

<http://www.somanuals.com>

<http://www.4manuals.cc>

<http://www.manual-lib.com>

<http://www.404manual.com>

<http://www.luxmanual.com>

<http://aubethermostatmanual.com>

Golf course search by state

<http://golfingnear.com>

Email search by domain

<http://emailbydomain.com>

Auto manuals search

<http://auto.somanuals.com>

TV manuals search

<http://tv.somanuals.com>