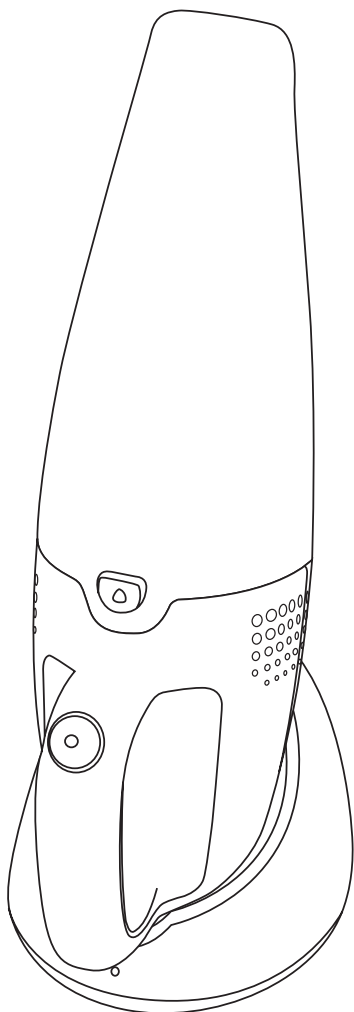
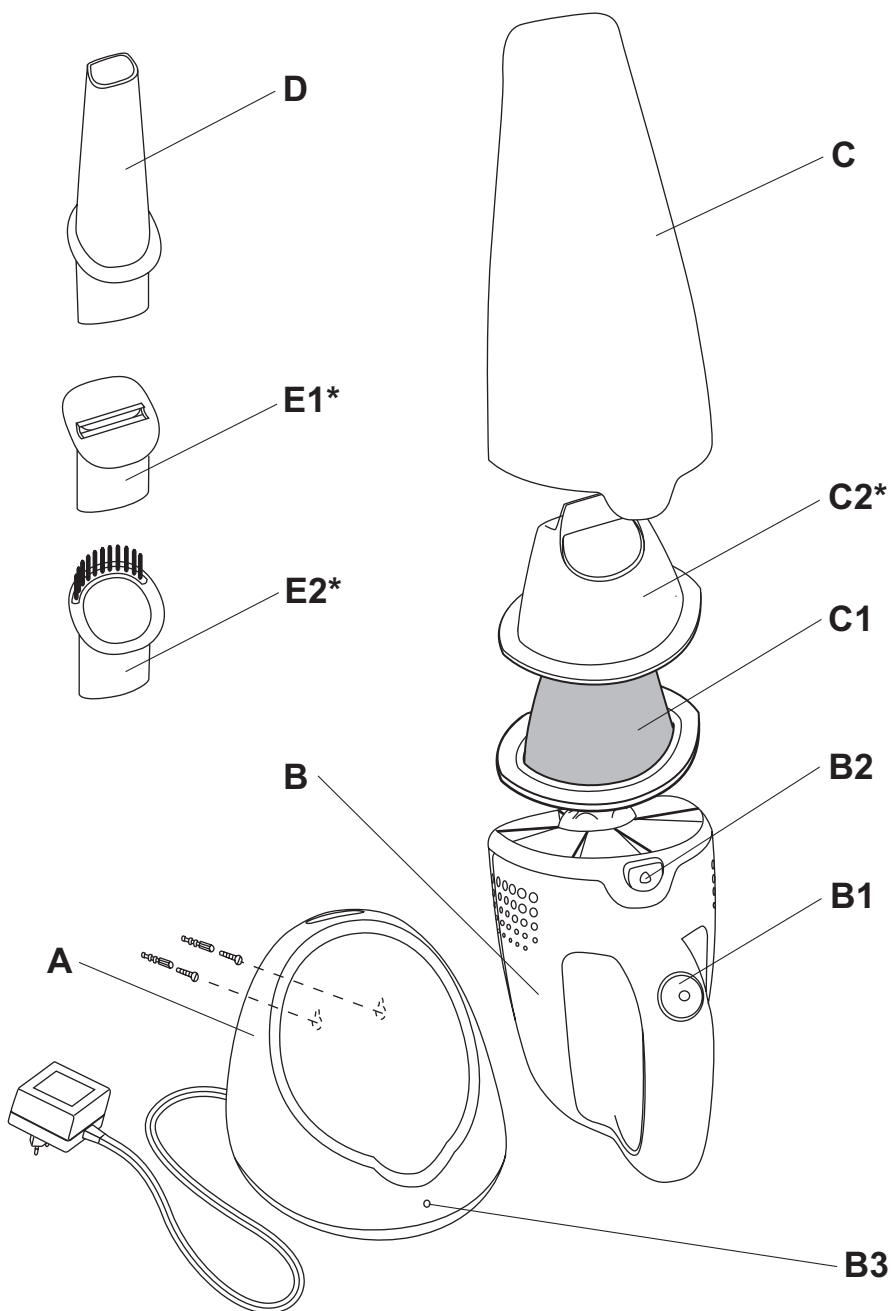


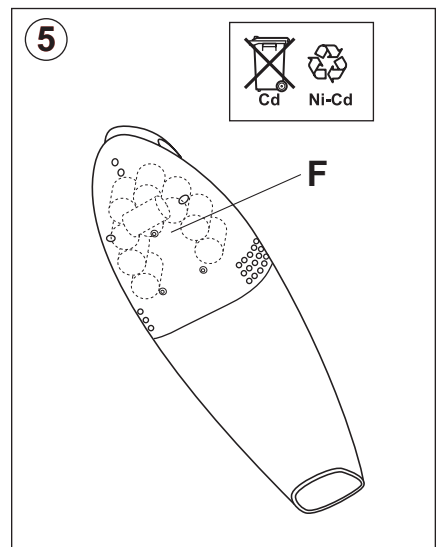
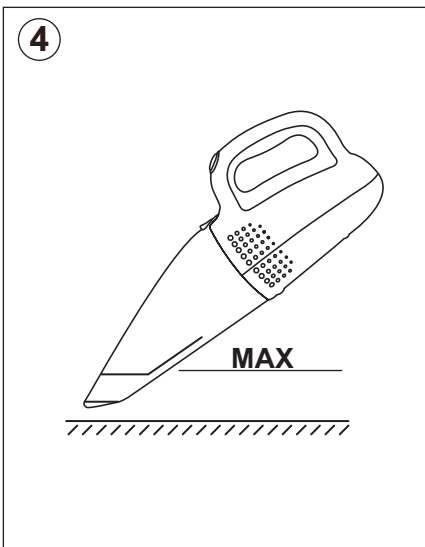
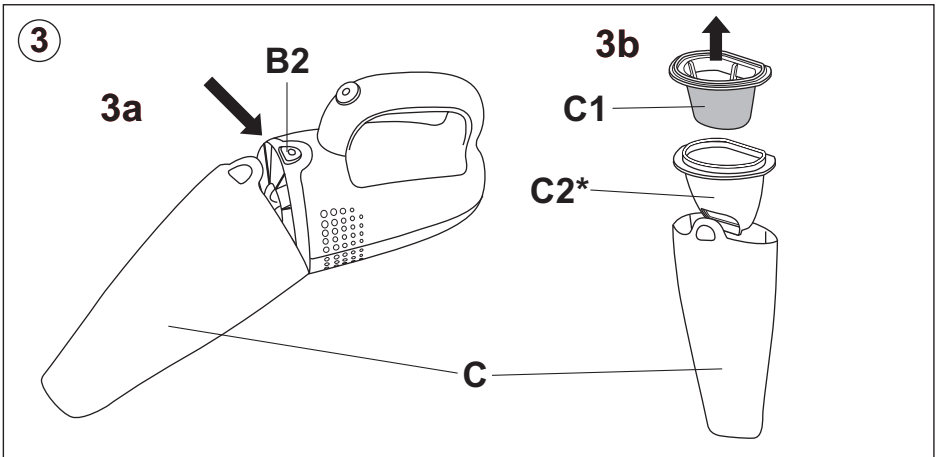
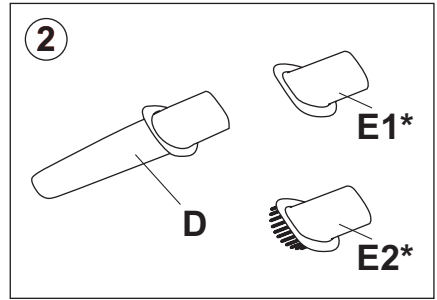
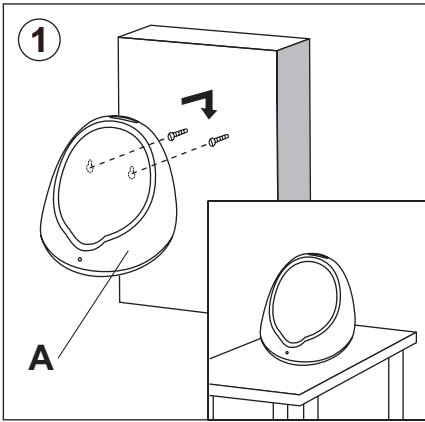
Moulinex®

accessio





* Selon modèle - Depending on model - Je nach Modell - Afhankelijk van het model - Dependo del modelo
 Consoante os modelos - Secondo il modello - Ανάλογα με το μοντέλο - Mallista riippuen - В зависимости от модели
 Залежно від моделі - بر حسب مدل - حسب الموديل - 取決於式樣 - Modele bağlıdır





Français	4
English	6
Deutsch	8
Nederlands	10
Español	12
Português	14
Italiano	16
Ελληνικά	18
Polonais	20
Suomi	22
Русский	24
Українська	27
فارسی	30
عربي	32
中文	33
Türkçe	35

Moulinex

Nous vous remercions d'avoir choisi un appareil de la gamme **Moulinex**.

Description

A	Base de chargement
B	Bloc moteur
B1	Interrupteur marche/arrêt
B2	Bouton d'ouverture du réservoir
B3	Témoin lumineux
C	Réservoir à poussière
C1	Filtre permanent
C2	Boîtier*
D	Suceur long
E1/E2	Suceur raclette*/suceur brosse*
F	Batteries amovibles*

2,4 V : RS-AC3243	7,2 V : RS-AC3247	12 V : RS-AC3251
3,6 V : RS-AC3244	8,4 V : RS-AC3248	13,2 V : RS-AC3252
4,8 V : RS-AC3245	9,6 V : RS-AC3249	14,4 V : RS-AC3253
6 V : RS-AC3246	10,8 V : RS-AC3250	

Conseils de sécurité

- Lisez attentivement le mode d'emploi avant la première utilisation de votre appareil : une utilisation non conforme au mode d'emploi dégraderait Moulinex de toute responsabilité.
- Ne laissez pas les enfants se servir de l'appareil sans surveillance. L'utilisation de cet appareil par des jeunes enfants ou des personnes handicapées doit être faite sous surveillance.
- L'appareil peut rester en charge en permanence sans aucun risque. La base de chargement chauffe légèrement, il s'agit d'un phénomène tout à fait normal. Cependant, il est préférable de débrancher la base de chargement en cas d'absence prolongée (vacances...).
- Vérifiez que la tension d'alimentation de votre appareil correspond bien à celle de votre installation électrique.

Toute erreur de branchement annule la garantie.

- Votre appareil est destiné uniquement à un usage domestique et à l'intérieur de la maison.
- Vérifiez que le filtre permanent est bien en place. Ne jamais faire fonctionner l'appareil sans filtre permanent.
- Débranchez votre appareil lorsque vous le nettoyez.
- Ne jamais tirer sur le cordon pour débrancher la base de chargement ou le transformateur.
- Ne pas utiliser d'autre base de chargement ou transformateur que le modèle fourni par le constructeur.
- N'utilisez pas votre appareil s'il ne fonctionne pas correctement ou s'il a été endommagé. Dans ce cas, adressez-vous à un centre service agréé Moulinex (voir liste dans le livret "Moulinex Service").
- Toute intervention autre que le nettoyage et l'entretien usuel par le client doit être effectuée par un centre service agréé Moulinex (voir liste dans le livret "Moulinex Service").

* Selon modèle

- Si le cordon ou la fiche sont endommagés, n'utilisez pas votre appareil.
- Afin d'éviter tout danger, faites-les obligatoirement remplacer par un centre service agréé Moulinex (voir liste dans le livret "Moulinex Service").
- Pour votre sécurité, n'utilisez que des accessoires et des pièces détachées adaptés à votre appareil.
- Ne mettez pas l'appareil, sa base de chargement ou le transformateur dans l'eau, sous l'eau courante ou tout autre liquide.
- N'entreposez pas l'appareil à l'extérieur.
- **N'aspirez pas de substances inflammables ou explosives (liquide, gaz).**
- **N'aspirez pas de résidus incandescents (cendres chaudes, braises, etc...)**
- **N'aspirez jamais d'éléments tranchants.**
- Si les batteries fuient, ne vous frottez ni les yeux, ni les muqueuses. Lavez vous les mains et rincez l'oeil à l'eau claire. Si l'inconfort persiste, consultez votre médecin.
- **Pour votre sécurité, cet appareil est conforme aux normes et réglementations applicables (Directives Basse Tension, Compatibilité Electromagnétique, Environnement,...)**

Mise en service/Utilisation

INSTALLATION DE LA BASE DE CHARGEMENT

La base de chargement (A) peut être :

- soit posée sur un plan de travail
- ① - soit fixée au mur (set de fixation fourni)

L'excédent de cordon peut être enroulé sous la base de chargement.

MISE EN CHARGE

- Branchez la base de chargement (A)
- Placez l'appareil sur sa base de chargement (A), le témoin lumineux s'allume (B3). Le témoin lumineux vous signale que l'appareil est en charge.

Avant sa première utilisation, l'appareil doit être chargé pendant au moins 16 h.

UTILISATION

Votre appareil et ses accessoires sont prévus pour 2 utilisations* : aspiration des poussières ou aspiration poussières/liquides*

- Si nécessaire, placez l'accessoire souhaité sur le réservoir (C) :
- ② • 1 suceur long (D) pour le nettoyage des recoins, des plinthes...
- 1 suceur raclette* (E1) pour les liquides / 1 suceur brosse* (E2) pour le nettoyage des surfaces planes...
- Appuyez sur l'interrupteur (B1) pour démarrer l'appareil.
- Reposez-le sur sa base de chargement après utilisation.
- Pour l'aspiration de liquides** (seulement liquides non inflammables et non corrosifs) :
 - Utilisez le suceur raclette* (E1).

- 4 - Ne dépassez jamais le niveau "MAX".
- Videz obligatoirement le réservoir avant de reposer l'appareil sur sa base de chargement.

NETTOYAGE DU RÉSERVOIR EAU/POUSSIÈRE

- 3a - Appuyez sur le bouton (B2). Retirez le réservoir (C).
- 3b - Retirez le filtre permanent (C1) puis le boîtier (C2)* et videz le réservoir.
- Brossez délicatement le filtre permanent (C1) ou lavez-le si nécessaire.
- Vérifiez qu'il est parfaitement sec et remettez-le en place.

Nota: A chaque changement d'utilisation (poussière ou liquide), nettoyez le réservoir et séchez le filtre.

ÉLIMINATION DES BATTERIES

Cet appareil contient des accumulateurs au Nickel Cadmium qui, pour des raisons de sécurité, sont seulement accessibles par un réparateur professionnel. Pour changer les accumulateurs, adressez-vous au centre service agréé le plus proche. (F)

Important !

Ne jetez pas votre appareil sans avoir déposé les batteries dans un endroit prévu à cet effet. Les batteries sont conçues uniquement pour un usage à l'intérieur.

Ne les plongez pas dans l'eau. Les batteries doivent être manipulées avec soin.

Ne mettez pas les batteries dans la bouche. Ne laissez pas les batteries rentrer en contact avec d'autres objets métalliques (bagues, clous, vis,...).

Vous devez prendre soin de ne pas créer de courts-circuits dans les batteries en insérant des objets métalliques à leurs extrémités.

Si un court-circuit se produit, la température des batteries risque de monter dangereusement et peut causer des brûlures sérieuses voir même prendre feu.

- 5  **Participons à la protection de l'environnement !**

- ① Votre appareil contient de nombreux matériaux valorisables ou recyclables.
➔ Confiez celui-ci dans un point de collecte ou à défaut dans un centre service agréé pour que son traitement soit effectué.

Si votre appareil ne fonctionne pas, que faire ?

- Vérifiez que l'appareil est bien posé sur sa base de chargement (A).
- Vérifiez que le cordon est bien branché et que la prise de courant fonctionne.
- Les batteries sont peut-être déchargées : remplacez l'appareil sur sa base de chargement.
- Si l'appareil aspire moins bien, émet un bruit anormal, vérifiez que l'accessoire n'est pas obstrué ou que le bac réceptacle n'est pas plein.
- En cas de fonctionnement anormal, exemple surchauffage du moteur, arrêtez l'appareil pour vérifier et remédier à l'anomalie (ex. obturation de l'accessoire).
- Si des poussières ou des débris aspirés retombent sur le sol ou si le liquide s'écoule, vérifiez que le bac réceptacle n'est pas plein.

Vous avez suivi toutes ces instructions et votre appareil ne fonctionne toujours pas : adressez-vous à un centre service agréé Moulinex (voir livret "Moulinex Service")

Accessoires

- Nettoyez régulièrement le filtre. Seul un filtre permanent propre et sec peut assurer une puissance d'aspiration optimale. Remplacer le filtre lorsqu'il est endommagé. N'utilisez pas de produits d'entretien trop agressifs ou abrasifs.
- Vous pouvez vous procurer un filtre permanent de rechange en vous adressant à un centre service agréé Moulinex (voir livret "Moulinex Service") ou en contactant le Service Consommateurs Moulinex.

FRANCE
N°Azur 0 810 141 014

ou à l'adresse e-mail :

consommateurs@moulinex.fr

* Selon modèle

Thank you for choosing an appliance from the **Moulinex** range.

Description

A	Storage base
B	Motor unit
B1	On/Off switch
B2	Button to open water/dust Container
B3	Indicator light
C	Water/dust container
C1	Permanent filter
C2	Filter holder*
D	Crevice tool
E1/E2	Scraper*/Brush head*
F	Removable batteries

2, 4 V : RS-AC3243	7, 2 V : RS-AC3247	12 V : RS-AC3251
3, 6 V : RS-AC3244	8, 4 V : RS-AC3248	13, 2 V : RS-AC3252
4, 8 V : RS-AC3245	9, 6 V : RS-AC3249	14, 4 V : RS-AC3253
6 V : RS-AC3246	10, 8 V : RS-AC3250	

Safety recommendations

- Before using your appliance for the first time, please read the instructions for use carefully : any use which does not conform to these instructions will absolve Moulinex from any liability.
- Never allow children to use the appliance unsupervised. If young children or disabled persons use this appliance, they must always be supervised.
- The appliance may be recharged permanently without any risk. The storage base heats up slightly, this is quite normal. However, it is preferable to unplug the storage base if you intend to stay away for long periods of time (holidays, etc.)
- Check that the voltage rating of your appliance corresponds to that of your household supply. If your appliance does not correspond with your supply voltage, do not attempt to operate. Return the appliance to the shop where purchased for replacement.

Any commercial use, inappropriate use or failure to comply with the instructions, the manufacturer accepts no responsibility and the guarantee will not apply.

- This product has been designed for domestic use only.
- Check whether the filter has been properly fitted. Never turn on the appliance without a filter.
- Unplug your appliance when cleaning it.
- Never pull on the cord to unplug the storage base or the transformer.
- Do not use a storage base or transformer other than the model supplied by the manufacturer.
- Any action other than cleaning and normal maintenance by the customer must be performed by an approved Moulinex service centre (see list in the "Moulinex Service" booklet).

*according to model

- If the connecting cord or the plug are damaged, do not use your appliance. In order to avoid any accident, they must be replaced by an approved Moulinex Centre (see list in the leaflet "Moulinex Service").
- For your own safety, use only accessories and spare parts which are suitable for your appliance.
- Do not place the appliance, its charging base or the transformer in water, under running water or any other liquid.
- Do not store the appliance outside.
- **Do not vacuum up inflammable or explosive substances (liquid, gas).**
- **Do not vacuum up incandescent waste (hot ashes, embers, etc...)**
- **Do not vacuum up sharp items.**
- If the batteries leak, do not rub your eyes. Wash your hands and if necessary rinse eyes with clean water. If discomfort continues, see your doctor.
- **For your safety, this appliance conforms to the applicable standards and regulations in force at the time of manufacture.**

Setting-up/Using your hand-held vacuum cleaner

INSTALLATION OF THE STORAGE BASE

The storage base (**A**) can be either :

- placed on a worktop
- ① - or fixed to a wall (wall mounted support provided)

Any excess connecting cord can be wound up under the storage base.

CHARGING

- Plug in the storage base (**A**)
- Place the appliance on its storage base (**A**), the indicator light will come on (**B3**). While charging, ensure that the indicator light is on. Before being used for the first time, the appliance must be charged for at least 16 hours.

USING YOUR HAND-HELD VACCUUM CLEANER

Your appliance and its accessories are designed for 2 uses* : to vacuum up dust and dust/liquids*.

- If necessary, place the desired accessory on the container (**C**) :
- ② • 1 crevice tool (**D**) for cleaning corners and skirting boards, etc...
- 1 scraper* (**E1**) for liquids/1 brush head* (**E2**) to clean flat surfaces...
- Press the switch (**B1**) to start the appliance.
- Replace it on its storage base after use.

To vacuum up liquids (only for non-flammable and non corrosive liquids) :

- Use the scraper* (E1).

- ④ - Do not go over the "MAX" level.
- Always empty the container before replacing it on its storage base.

CLEANING THE WATER/DUST CONTAINER

- ③a - Press the button (B2). Remove the container (C).
- ③b - Remove the permanent filter (C1) from the filter holder* (C2) and empty it.
- Gently brush the permanent filter (C1) or wash it if necessary.
- Ensure that it is completely dry and then replace it.

Note: Wash the container after each use (dust or liquid) and dry the filter.

DISPOSING OF THE BATTERIES

This appliance contains Nickel Cadmium batteries that, for safety reasons, may only be accessed by a Service Centre or qualified person. To change the batteries, contact your nearest approved service centre. (F)

Important!

The rechargeable batteries have been designed exclusively for interior use. Do not immerse them in water. Take care when handling the rechargeable batteries.

Do not put batteries in the mouth.

Do not allow the batteries to come into contact with other metal objects (rings, nails, screws, etc.)

Be careful not to cause a short circuit in the batteries by inserting metal objects into either end of the appliance. If a short circuit occurs, the batteries may become dangerously hot, and can cause serious burns, or even catch fire.

⑤ Environment protection first !

- ① Your appliance contains valuable materials which can be recovered or recycled.
- ➔ Leave it at a local civic waste collection point.

What to do if your appliance is not working ?

- Check that the appliance is correctly positioned on its storage base (A)
- Check that the connecting cord is properly plugged in and that the socket is working.
- It may be that the batteries are flat : replace the appliance on the storage base.
- If the appliance loses suction power or makes an abnormal noise, check that the vacuum inlet is not blocked or that the permanent washable filter is not blocked or full.
- In cases of abnormal operation, such as motor overheating, stop the appliance to correct the problem (e.g. blockages in the vacuum inlet or accessory).
- If vacuumed dust or debris fall on the floor, check to see if the filter is full.

If you have followed all these instructions and your appliance still does not work :

contact an approved Moulinex service centre (see list in the "Moulinex Service" booklet).

HELPLINE: If you have any product problems or queries, please contact our Customer Relations Team first for expert help and advice: 0845 602 1454 - UK

(01) 4751947 - Ireland

or consult our website - www.moulinex.co.uk

Accessories

- Clean the filter regularly. Only a clean and dry permanent filter will ensure maximum suction power. Change the filter when damaged. Do not use strong or abrasive cleaning products.
- You can obtain a replacement permanent filter by contacting an approved Moulinex service centre (see list in the "Moulinex Service" booklet) or by contacting Moulinex Customer Services or contact our website.

*according to model

Free Manuals Download Website

<http://myh66.com>

<http://usermanuals.us>

<http://www.somanuals.com>

<http://www.4manuals.cc>

<http://www.manual-lib.com>

<http://www.404manual.com>

<http://www.luxmanual.com>

<http://aubethermostatmanual.com>

Golf course search by state

<http://golfingnear.com>

Email search by domain

<http://emailbydomain.com>

Auto manuals search

<http://auto.somanuals.com>

TV manuals search

<http://tv.somanuals.com>