

No reproduction in any form of this manual, in whole or in part (except for brief quotation in critical articles or reviews), may be made without written authorization from NIKON CORPORATION.

Nikon

NIKON CORPORATION

FUJI BLDG., 2-3 MARUNOUCHI 3-CHOME, CHIYODA-KU,
TOKYO 100-8331, JAPAN

Printed in Japan ● HB7D00050801(80)
8MPJA327-05▲

AF DC-Nikkor

105mm

f/2 D

付属アクセサリ
72mmスプリング式前キャップ 裏ぶた LF-1

Standard accessories
72mm snap-on front lens cap Rear lens cap LF-1

Serienmäßiges Zubehör
Aufsteckbarer Frontdeckel 72mmø Hinter Objektivrückdeckel LF-1

標準配件
72mm 彈簧扣鏡頭前蓋 LF-1 型鏡頭後蓋

Accessoires standard
Bouchon avant à emboîtement 72mm Bouchon arrière LF-1

Accesorios estándar
Tapa frontal a presión de 72mm Tapa trasera del objetivo LF-1

Accessori standard
Tappo anteriore da 72mm dia. Tappo posteriore LF-1

标准配件
72mm 彈簧扣镜头前蓋 LF-1 型镜头后蓋

Nikon

使用説明書
Instruction Manual
Bedienungsanleitung
Manuel d'utilisation

Manual de instrucciones
Manuale di istruzioni
使用説明書
使用说明书



Download from www.somanuals.com. All Manuals Search And Download.

日本語	4~8頁
被写界深度	33頁
接写表	44-45頁

ENGLISH	Page 9
DEPTH-OF-FIELD TABLE	Page 41
PHOTOGRAPHIC RANGE WITH CLOSE-UP ATTACHMENT	Page 43

DEUTSCH	Seite 13
SCHÄRFENTIEFE-TABELLE	Seite 42
FOTOGRAFISCHE BEREICHE MIT DEN NAHAUFNAHME-ZUBHÖR	Seite 44-45

FRANÇAIS	Page 18
PROFONDEUR DE CHAMP RAPPORTS OBTENUS EN PROXIPHOTOGRAPHE ET PHOTOMACROGRAPHIE	Page 42 Page 44-45

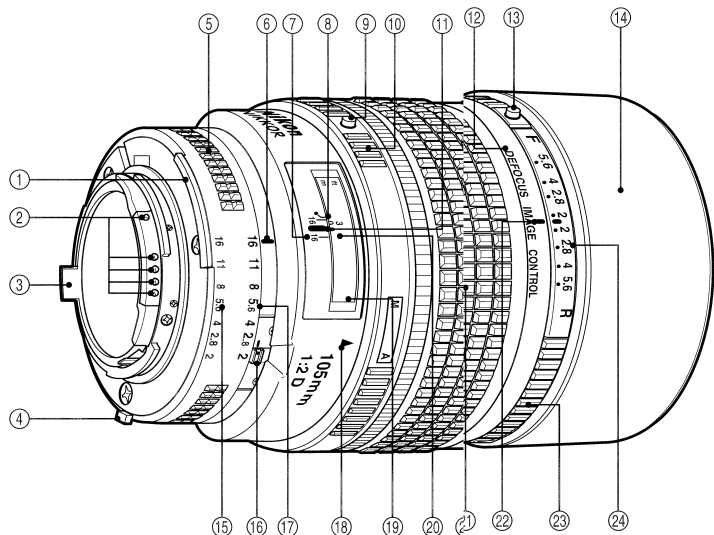
ESPAÑOL	Página 23
PROFUNDIDAD DE CAMPO RANGOS FOTOGRÁFICOS CON ACCESORIOS DE ACERCAMIENTO	Página 42 Página 44-45

ITALIANO	Pagina 28
PROFUNDITÀ DI CAMPO FOTOGRAFIA CON DISPOSITIVI PER RIPRESE CLOSE-UP	Pagina 42 Pagina 44-45

繁體	33頁
景深表	42頁
近攝配件的攝影範圍	44-45頁

简体	37頁
景深表	42頁
近攝配件的攝影範圍	44-45頁

Jp
En
De
Fr
Es
It
Ck
Ch



各部の名称

- | | | |
|------------------------------|---------------------|--------------------------|
| ①露出計連動ガイド | ⑩A-M切換えリング | ⑰絞り目盛 |
| ②CPU信号接点 | ⑪距離目盛指標 | ⑱A-M切換え指標 |
| ③開放F値連動ガイド | ⑫レンズ鏡筒 | ⑲距離目盛窓 |
| ④EE連動ガイド | ⑬DCリングロック解除ボタン | ⑳距離目盛 |
| ⑤絞りリング | ⑭DCリングをセットする際に押します。 | ㉑距離リング |
| ⑥絞り指標・着脱指標 | ⑮ねじ込み式内蔵フード | ㉒DCリング指標 |
| ⑦被写界深度目盛：f/16のときの被写界深度を表します。 | ⑯ファインダー内直読用絞り目盛 | ㉓DCリング：ボケ味のコントロールに使用します。 |
| ⑧赤外補正マーク（白色） | ⑰最小絞りロックレバー | ㉔DCリング用絞り目盛 |
| ⑨A-M切換え解除ボタン | | |

はじめに

このたびは、ニッコールレンズをお買いあげいただきありがとうございます。ご使用前に以下の「安全上のご注意」及び製品の使用説明書をよくお読みのうえ、十分に理解してから正しくお使いください。お読みになった後は、お使いになる方がいつでも見られる所に必ず保管してください。なお、カメラ本体の使用説明書に記載されている「安全上のご注意」も併せてお読みください。

安全上のご注意

- 分解したり修理・改造をしないでください。
- 使用しないときは、レンズにキャップをつけるか太陽光の当たらない所に保管してください。

このレンズはニコンAF〔オートフォーカス（ニコン F3AFは除く）〕カメラと組み合わせますと、オートフォーカス撮影が可能です。マニュアル（手動）によるピント合わせもできます。また、被写体までの距離情報をカメラボディ側に伝達する機能を備え、3D測光機能を持ったカメラとの組み合わせ時により的確な露出制御を実現する3D-マルチパターン測光・3D-マルチBL測光を可能とします。このレンズの特徴として、……

- …ニコン独自の DC (Defocus-image Control) 機能により主要被写体をシャープに保ったまま前後のボケ味を変えることができます。
- …円形に近い形状の絞り羽根を採用しているため自然なボケ形状が得られます。
- …ピント合わせはレンズ部の後群のみを移動するリア・フォーカス方式を採用しているため無限遠(∞)から短い撮影距離まで良好な描写が得られます。また、ピント合わせの際に全長が変わらないため操作性が良く、AF 作動も迅速に行えます。
- …通常のポートレート撮影にも適しています。また、内蔵ねじ込み式フード等、便利さも十分考慮されています。

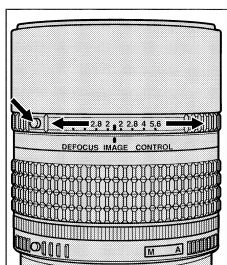
注 記

- CPU 信号接点はニコン AF(オートフォーカス)カメラボディとの電気伝達を行うためのもので、汚れたり、キズがついたりしますと、オートフォーカス作動不良の原因となります。特にカメラボディ着脱の際にはご注意ください。
- 下記のアクセサリは、このレンズに直接取り付けないでください。取り付けますと、CPU 信号接点を破損します。オート接写リングPK-1・PK-11、K-1リング、オートリングBR-4・BR-2・K2（なお、PK-11リングの代わりにはPK-11A、オートリングBR-4にはBR-6、BR-2Aにはご注意ください。）
- DX-1ファインダー（ニコンF3AF用）と組み合わせてのご使用はできません。

DC リングの使用方法

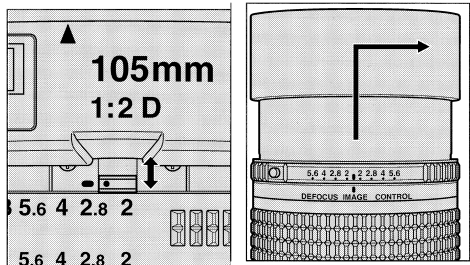
- 被写体に対して後方のボケ味を強調する場合は、
- …DC リングロック解除ボタンを押しながら、R(リア)側に DC リングを回転させます。
- 被写体に対して前方のボケ味を強調する場合は、
- …DC リングロック解除ボタンを押しながら F(フロント)側に DC リングを回転させます。
- 被写体をシャープに保ったまま最大にボケ味をきれいにするには、DC リングの絞り値をレンズの絞り値と同じにセットします。
- また、DC リングを絞り値の数値より大きな数値にセットすることによりソフトフォーカス的な使い方もできます。

- DC リングのセットはピント合わせの前に行ってください。ピントを合わせた後、DC リングをセット(回転)させますとピントがズレてしまいます。ズレた場合は再度ピント合わせを行ってください。(フォーカスロック中に行った場合もピントはズレますのでご注意ください。)
- このレンズは、DC リングの目盛を標準(F側の2とR側の2の中央)に合わせた場合に最大の解像力を発揮します。また、DC リングを回転させることにより距離目盛とピントの位置にズレが生じますのでご注意ください。DC 機能使用時は、距離リングが無限遠目盛(∞)の位置を越えて回転するようになっています。なお、最短撮影距離は DC リングの設定によっては0.9mより大きくなる場合があります。
- DC(ボケ味のコントロール)の効果は被写体の条件(被写体と背景や前景の距離との組み合わせ等)によって異なります。
- ファインダー内ではDCの効果を確認することが困難なため、試し取りを行ってからご自分の好みでご利用ください。



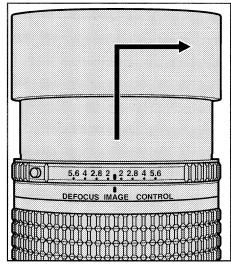
図A Illust. A

Abb. A Ilustración A
Figura A 圖A 图A



図B Illust. B

Abb. B Ilustración B
Figura B 圖B 图B



図C Illust. C

Abb. C Ilustración C
Figura C 圖C 图C

ピント合わせ

このレンズはA-M切り換え方式となっております。

ニコンAF(オートフォーカス)カメラとの組み合わせでオートフォーカス撮影を行う場合は、A-M 切換え解除ボタンを押しながら A-M 切換えリングを回転し、A-M 切り換え指標をAの位置にセットしてからご使用ください。

マニュアルでピント合わせを行う場合は A-M 切り換え解除ボタンを押しながら A-M 切り換えリングを回転させ、A-M 切り換え指標を M の位置にセットしてご使用ください。

ファインダースクリーンとの組み合わせ

ニコンF6,F5,F4、F3シリーズカメラボディには多種類のファインダースクリーンがあります。レンズのタイプや撮影条件に合わせてご使用ください。このレンズに適したファインダースクリーンは下表のとおりです。(なお、ご使用に際しては必ず各カメラボディの使用説明書を併せてご参照ください)。

■構図の決定やピンと合わせの目的には

スクリーン カメラ	E0/B1 E0/E	A/L	B	C	D	E	G1	G2	G3	G4	H1	H2	H3	H4	J	K	P	M	R	T	U	
F6		◎	◎			◎										◎						
F5(DP-30付き)	◎	◎	◎			◎			○ (+0.5)							◎						
F5(DA-30付き)	◎	◎ (+0.5)	◎			◎			○ (+1.0)							◎ (+0.5)						
F4(DP-20付き)			◎			◎			○							◎	◎	◎				
F4(DA-20付き)			◎			◎			○							◎	◎	◎				
F3		◎	◎			◎		◎					○			◎	◎	◎		△	◎	○

◎：最適です。

○：視野の一部が多少見にくくなりますが使用できます。

△：スプリットの合致像は見えますが、ピント合わせは制度上適しません。

○：中央重点測光時の補正值です。

F6カメラの場合、測光値の補正は、カメラのカスタムメニュー「b6：スクリーン補正」を「BorE以外」にセットして行ないます。B型およびE型以外を使用する場合は、補正量が0でも、「BorE外」にセットしてください。F5カメラの場合は、カスタムセッティングNo.18の設定で測光値の補正を行ないます。F4シリーズカメラの場合は、ファインダースクリーン露出補正ダイヤルを回して補正を行います。

詳しくはカメラの使用説明書をご覧ください。

空欄：使用不適当です。

ただし、Mスクリーンの場合、撮影倍率 1/1 倍以上の近接撮影に用いられるため、この限りではありません。

上記以外のカメラでB2/B3、E2/E3、K2/K3スクリーンをご使用の場合は、それぞれB、E、Kスクリーンの欄をご覧ください。

最小絞りロックレバー(図B参照)

プログラム撮影時や、シャッター優先による撮影時は、絞りリングを最小絞り目盛り(オレンジ色)で固定しておくことができます。最小絞り目盛りでロックする場合には、まずレンズの絞りリングを最小絞り目盛り(16)まで回転させます。次に最小絞りロックレバーを絞りリングの方向にスライドさせます。このとき最小絞りロックレバーの白色の指標と鏡筒上のオレンジ色の線が合う位置まで確実にスライドさせてください。ロックを解除するときは、ロックするときと反対方向に止まるまで最小絞りロックレバーをスライドさせます。

内蔵フードの使い方(図C)

内蔵レンズフードを使用する場合はレンズ前方に向かって引き出し、反時計方向に止まるまで回して固定してください。フードを収納する場合は時計方向に回して元の位置に戻して収納してください。

レンズ取り扱い上のご注意

- レンズの清掃は、むやみに拭かないで、ホコリを拭う程度にしてください。万一指紋がついたときは、柔らかい清潔な木綿の布に市販のレンズクリーナーを少量湿らせ、中心から外側へ渦巻状に、拭きムラ、拭き残りのないように注意して、軽く拭いてください。
- シンナーやベンジンなどの有機溶剤は絶対に使用しないでください。
- レンズ表面の汚れや傷を防ぐために、NCフィルターの使用をおすすめします。レンズの保護には、フードも役立ちます。
- レンズをご使用にならないときは、レンズの前後に必ず付属のレンズキャップをしておいてください。
- 長期間レンズをお使いにならないときや保管の際は、カビまたはサビを防ぐため、高温多湿の所や直射日光のあたる所、またナフタリンや樟脳のある所は避けて風通しのよい場所に保管してください。
- レンズを水に落したり濡らしたりすると部品がサビつくなどして故障の原因となります。当社サービス機関に点検、修理を依頼してください。
- このレンズは、外観の一部には強化プラスチックを使用していますが、極端に温度が高くなると変形する場合があります。ストーブの前等、高熱となる場所は避けてください。

仕様

焦点距離	: 105mm
最大口径比	: 1 : 2
レンズ構成	: 6群6枚(十保護ガラス1枚)
画角	: 23°20'
距離目盛	: ∞~0.9m、3ft。(併記)
距離情報	: カメラボディへの撮影距離情報出力可能
絞り目盛	: 2~16ファインダー内直読用絞り目盛併記
最小絞りロック	: ロックレバーによりf/16にロック可能
絞り方式	: 自動絞り
測光方式	: CPU・AI方式のカメラボディでは開放測光、従来方式のカメラボディでは絞り込み測光
マウント	: ニコンFマウント
アタッチメントサイズ	: 72mm (P=0.75mm)
大きさ	: 約79mm(最大径)×111mm(長さ:パヨネット基準面からレンズ先端まで)、全長119mm
質量(重さ)	: 約640g

別売りアクセサリ

72mmねじ込み式フィルター、
ハードケース CL-38

NOMENCLATURE

- | | |
|---|---|
| ① Meter coupling ridge | ⑭ Built-in lens hood |
| ② CPU contacts | ⑮ Aperture-direct-readout scale |
| ③ Aperture indexing post | ⑯ Minimum aperture lock lever |
| ④ EE servo coupling post | ⑰ Aperture scale |
| ⑤ Aperture ring | ⑱ A-M index |
| ⑥ Aperture index/Mounting index | ⑲ Distance scale window |
| ⑦ Depth-of-field indicators: Show Depth of field at f/16. | ⑳ Distance scale |
| ⑧ Infrared compensation index (white dot) | ㉑ Focusing ring |
| ⑨ A-M ring lock button | ㉒ DC ring index |
| ⑩ A-M ring | ㉓ DC ring: Turn toward "R" side to blur the background or toward "F" side to blur foreground. |
| ⑪ Distance index | ㉔ Aperture scale for image blur control |
| ⑫ Lens barrel | |
| ⑬ DC ring lock button: Push to turn DC ring | |

Thank you for purchasing the AF DC-Nikkor 105mm f/2 D lens.

Features of this lens are:

- Nikon's DC (Defocus image Control) enables you to defocus the background or foreground.
 - Rounded diaphragm opening makes out-of focus elements appear more natural.
 - Thanks to Nikon's Rear Focusing (RF) system, the rear lens elements move inside the lens while focusing, so there is no increase in the overall length of the lens. This also provides quicker AF operation and improved durability.
 - Built-in lens hood minimizes flare when shooting in bright sunlight.
 - Distance information used for 3D Matrix Metering or the 3D Multi-Sensor Balanced Fill-Flash will be transmitted instantly from the lens to the camera body.
- Before using your new lens, read this manual carefully so you get the maximum value from your lens now and for years to come.

Important!

- Be careful not to soil or damage the CPU contacts.
- Do not attach the following accessories directly to the lens; they could damage the lens CPU contacts:
Auto Extension Ring PK-1, Auto Extension Ring PK-11, K1, Ring, Auto Ring BR-4, Macro Adapter Ring BR-2 or K2 Ring.
(Use PK-11A instead of PK-11, BR-6 instead of BR-4, BR-2A instead of BR-2.)
- This lens cannot be used with AF finder DX-1 (for the Nikon F3AF).

LENS CARE

- Clean lens surface with a blower brush. To remove dirt and smudges, use a soft, clean cotton cloth or lens tissue moistened with ethanol (alcohol) or lens cleaner. Wipe in a circular motion from center to outer edge, taking care not to leave traces and not to touch the other lens parts.
- Never use thinner or benzine to clean the lens.
- To protect the lens surface from dirt or damage, use of an NC filter is recommended at all times. The lens hood also helps protect the lens.
- Cover lens with lens cap when lens is not in use.
- Attach both front and rear caps when the lens is stored separately.
- If you will not use the lens for a long time, protect it from rust and mold by storing it in a cool, dry place. Also, do not store in direct sunlight, and keep it away from naphthalene or camphor.
- Be careful not to get the lens wet or drop it in water. Water on the lens may cause malfunction.
- Reinforced plastic is used on the exterior of the lens unit; to avoid damage, take extra care to never leave the lens in an excessively hot place.

SPECIFICATIONS

Focal length:	105mm
Maximum aperture:	f/2
Lens construction:	6 elements in 6 groups (plus built-in rear glass plate for dust protection)
Picture angle:	23°20'
Distance scale:	Graduated in meters and feet from 0.9m (3 ft.) to infinity (∞)
Distance information:	Output into camera body
Aperture scale:	f/2 to f/16 on both standard and aperture-direct-readout scales
Minimum aperture lock:	Provided
Diaphragm:	Fully automatic
Focusing:	Nikon Rear Focusing (RF) system
Exposure measurement:	Via full-aperture method for AI cameras or cameras with CPU interface system; via stop-down method for other cameras
Mount:	Nikon bayonet mount
Attachment size:	72mm(P=0.75mm)
Dimensions:	Approx. 79mm dia. x 111mm extension from the camera's lens mounting flange; overall length is approx. 119mm
Weight:	Approx. 620g

OPTIONAL ACCESSORIES

72mm screw – in filters
Hard lens case CL-38

BEZEICHNUNG DER TEILE UND BEDIENUNGSELEMENTE

- | | |
|---|---|
| ① Steuerkurve | ⑭ Eingebaute Gegenlichtblende |
| ② CPU-Kontakte | ⑮ Skala für direkte Blendenablesung |
| ③ Anschlag für Blendenkupplung | ⑯ Hebel für Verriegelung für kleinste Blende |
| ④ Kupplungsstift für automatische Blendensteuerung | ⑰ Blendenskala |
| ⑤ Blendensteuerung | ⑱ A-M-Index |
| ⑥ Blendenring | ⑲ Entfernungsskalenfenster |
| ⑦ Blenden-/Montageindex | ⑳ Entfernungsskala |
| Schärfentiefskala | ㉑ Einstellring |
| ⑧ Infrarot-Kompensationsindex (weißer Punkt) | ㉒ DC-Ring-Index |
| ⑨ Entriegelungstaste des A-M Ringes | ㉓ DC-Ring: Drehen Sie diesen Ring in Richtung "R", um den Hintergrund, und in Richtung "F", um den Vordergrund unscharf abzubilden. |
| ⑩ A-M-Ring | ㉔ Blendenskala zur Steuerung der Bildunschärfe |
| ⑪ Entfernungssindex | |
| ⑫ Objectivtubus | |
| ⑬ DC-Ring-Entriegelungstaste: Drücken, damit der DC-Ring gedreht werden kann. | |

Wir danken Ihnen für das Vertrauen, das Sie uns mit dem Kauf des AF DC-Nikkors 105mm f/2 D erwiesen haben.

Dieses Objektiv zeichnet sich durch die folgenden Besonderheiten aus;

- Die Nikon Defocus Image Control (DC), eine Art "Umschärfenstenerer", die eine gezielte Beeinflussung der Schärfe im Vorder- und Hintergrund gestattet.
- Eine kreisförmige Blendenöffnung, die entscheidend zur harmonischen Bildstruktur im Unschärfenbereich beiträgt.
- Nikon Innenfokussierung, die konstante Baulänge, schnelleren AF-Betrieb und kompakte Bauweise ermöglicht.
- Eine eingebaute Gegenlichtblende zur wirksamen Abschirmung gegen seitliches Streulicht.
- D-Charakteristik zur Nutzung der 3D-Matrixmessung bzw. des 3D-Multi-Sensor-Auffhellblizes.

Bitte lesen Sie diese Anleitung vor Benutzung des Objektivs aufmerksam durch, damit Sie mit all seinen Funktionen voll vertraut sind.

Wichtig!

- Sorgen Sie dafür, daß die AF-Kontakte unter keinen Umständen verschmutzen oder beschädigt werden.
- Setzen Sie bitte folgendes Zubehör nicht an des Objektiv an, da es die AF-Kontakte beschädigen könnte: Die Automatik-Zwischenringe PK-1 und PK-11, die Zwischenringe K1 und K2, den Automatikring BR-4 und den Umkehring BR-2. (Verwenden Sie PK-11A statt PK-11, BR-6 statt BR-4 und BR-2A statt BR-2).
- Dieses Objektiv kann nicht mit dem Sudner DX-1 (der Nikon F3AF) verwendet werden.

BEEINFLUSSUNG DER VORDER- UND HINTERGRUND- UNSCHÄRFE

Drehen Sie den DC-Ring unter Druck auf seine Entriegelung in Richtung R (Rear) zur Verstärkung der Unschärfe im Hintergrund bzw. nach F (Front) zur Verstärkung der Unschärfe im Vordergrund (siehe Abb. A). Die Blendeneinstellung am DC-Ring sollte jener am Blendenring entsprechen. Wird der DC-Ring über die Arbeitsöffnung hinaus gedreht, ergibt sich ein zunehmend stärkerer Weichzeichnungsseffekt.

- Die Einstellung des DC-Rings sollte grundsätzlich vor der Scharfeinstellung erfolgen, da das Hauptobjekt sonst unscharf abgebildet werden kann.
- Solange sich der DC-Ring nicht in Nullstellung befindet, zeigt die Entfernungsskala nicht den richtigen Aufnahmeabstand.
- Es versteht sich, daß die Beeinflussung der Unschärfe von Faktoren wie dem Abstand zwischen Objekt und Hintergrund bzw. Vordergrund abhängt.
- Eine Beurteilung der Schärfenverschiebung im Sucher est nicht möglich. Es empfiehlt sich, mehrere Aufnahmen mit unterschiedlicher Einstellung des DC-Rings zu machen.

SCHARFEINSTELLUNG

Dieses Objektiv kann mit automatischer (Autofokus) und manueller Scharfeinstellung benutzt werden.

Um auf Autofokusbetrieb zu schalten, drücken Sie die Entriegelungstaste des A-M-Ringes und drehen diesen Ring gleichzeitig so weit, daß das "A" dem A-M-Index gegenübersteht. Stellen Sie gleichfalls den Fokussier-Betriebsartenwähler der Kamera auf Autofokus-Position.

Für die manuelle Scharfeinstellung stellen Sie den A-M-Ring auf "M", so daß das "M" auf den A-M-Index ausgerichtet ist. Auch der Fokussier-Betriebsartenwähler der Kamera ist auf "M" zu setzen.

- Durch die nicht korrekte Einstellung des Fokussier-Betriebsartenwählers der Kamera und des A-M-Objektivringes kann bei einer Nikon-Autofokus-Kamera das Kameragehäuse beschädigt werden.

EMPFOHLENE EINSTELLSCHEIBEN

Für Nikon-Kameras stehen verschiedene, auswechselbare Einstellscheiben zur Verfügung, um jedem Objektiv und jeder Aufnahmesituation gerecht zu werden. Die zur Verwendung mit Ihrem Objektiv empfohlenen Einstellscheiben sind aufgelistet.

Für die gewünschte Bildkomposition und Fokussierung:

Einstellscheib Kamera	EC-B EC-E		A/L	B	C	D	E	G1	G2	G3	G4	H1	H2	H3	H4	J	K	P	M	R	T	U	
	F6			⊙	⊙			⊙									⊙						
F5 mit DP-30	⊙	⊙	⊙				⊙			⊙ (+0.5)						⊙							
F5 mit DA-30	⊙	⊙ (+0.5)	⊙				⊙			⊙ (+1.0)						⊙ (+0.5)							
F4 mit DP-20							⊙			⊙						⊙	⊙	⊙					
F4 mit DA-20							⊙			⊙						⊙	⊙	⊙					
F3		⊙	⊙				⊙		⊙				⊙			⊙	⊙	⊙			△	⊙	⊙

⊙ = optimal geeignet.

○ = verwendbar; ein Teil des Sichtfeldes ist jedoch mehr oder weniger schlecht sichtbar.

△ = Überlagerung der Schnittbilder erkennbar; aus Gründen der Präzision jedoch zur

○ = Fokussierung nicht geeignet.

Korrekturwert bei Lichtmessung am zentralen Schwerpunkt

Bei Verwendung einer F6-Kamera stellen Sie zur Korrektur des Lichtwertes in den Individueleinstellungen den Eintrag "b6: Korrektur für Einstellscheibe" auf "außer B und E". Wenn Sie weder Typ B noch Typ E verwenden, stellen Sie bitte auch bei einem Korrekturwert von 0 auf "außer B und E". Bei F5-Kameras kann eine Korrektur des Lichtwertes in den Individueleinstellungen unter Punkt 18 vorgenommen werden. Bei Kameras der Serie F4 kann diese Korrektur durch Drehen des Einstellrades zur Belichtungskorrektur an der Sucherblende vorgenommen werden. Genaueres entnehmen Sie bitte der Gebrauchsanweisung Ihrer Kamera.

Leers Spalte: Zur Verwendung nicht geeignet.

Da allerdings M - Mattscheiben für Nahaufnahmen mit Aufnahmevergrößerungen von mehr als 1/1 verwendet werden, kann es hier zu Abweichungen kommen.

Bei Verwendung der Mattscheiben B2/B3, E2/E3 bzw. K2/K3 mit anderen als den oben genannten Kameras siehe die jeweils entsprechenden Spalten für Mattscheiben B, E bzw. K.

VERRIEGELUNG FÜR KLEINSTE BLENDE

Verwenden Sie für Programmatomatik oder Blendenautomatik mit Zeitvorwahl den Hebel für Verriegelung für kleinste Blende, um die Blende bei $f/16$ zu verriegeln.

1. Drehen Sie den Blendenring so, daß Blende $f/16$ auf der Blendenskala dem weißen Blendenindexpunkt gegenübersteht.
2. Schieben Sie den Verriegelungshebel in die Richtung des Blendenrings, so daß der weiße Punkt auf dem Hebel mit dem orangen Punkt ausgerichtet ist (siehe Abb. B).

Zur Freigabe der Verriegelung schieben Sie den Hebel in die umgekehrte Richtung.

VERWENDUNG DER EINGEBAUTENGEGENLICHTBLENDE

Ziehen Sie die Gegenlichtblende nach vorne und drehen Sie sie zwei Umdrehungen gegen den Uhrzeigersinn, bis sie verriegelt ist (siehe Abb. C.) Um sie wieder einzufahren, drehen Sie die Blende im Uhrzeigersinn und schieben Sie sie dann zurück.

OBJEKTIVPFLEGE

- Reinigen Sie die Linsenoberfläche zunächst mit einem Blasepinsel. Benutzen Sie zur weitergehenden Reinigung ein mit reinem Alkohol befeuchtetes weiches und sauberes Baumwolltuch bzw. Linsenreinigungspapier. Wischen Sie dabei in einer größer werdenden Kreisbewegung von innen nach außen
- Benutzen Sie unter keinen Umständen Benzin oder Verdüner Zum Reinigen des Objektivs.
- Um die Frontlinse vor Schmutz und Beschädigung zu schützen, ist es empfehlenswert, ein Nikon-Filter NC in das Filtergewinde zu schrauben. Es kann auch ständig auf dem Objektiv bleiben. Darüber hinaus bewährt sich auch die Gegenlichtblende als Frontlinsenschutz.
- Setzen Sie den Frontdeckel auf des Objektiv, wenn Sie Ihre Kamera nicht benutzen.
- Wird das Objektiv einzeln gelagert, bringen Sie Front- und Rückdeckel an.
- Wenn Sie das Objektiv längere Zeit unbenutzt lassen, bewahren Sie es an einem kühlen, trockenen Ort auf, um Rost und Schimmelbefall zu vermeiden. Schützen Sie das Objektiv vor direkter Sonneneinstrahlung und vermeiden Sie die Nähe von Naphtalin und Kampfer.
- Schützen Sie das Objektiv vor Wasser und Feuchtigkeit. Nässe auf dem Objektiv kann zu Funktionsstörungen führen.
- Die Außenbauteile des Objektivs sind aus verstärktem Kunststoff gefertigt. Um Schäden vorzubeugen, vermeiden Sie es bitte, das Objektiv extremer Hitze auszusetzen.

TECHNISCHE DATEN

Brennweite:	105mm
Maximale Blendenöffnung:	$f/2$
Optische Konstruktion:	6 Linsen in 6 Gruppen (plus hinten angebrachte staubdichte Glasplatte)
Bildwinkel:	$23^{\circ}20'$
Entfernungsskala:	Unterteilt in Meter und Fuß und zwar von 0,9 m (3 ft) bis unendlich (∞)
Entfernungsdaten:	Werden an Kameras übertragen
Blendenskala:	$f/2 \sim f/16$, sowohl auf der Standardskala als auch auf der Skala für direkte Ablesung
Verriegelung für kleinste Blende:	Vorgesehen
Blendenart:	Vollautomatisch
Scharfeinstellung:	Nikon-Rückteil -Fokussier-System (RF)
Belichtungsmessung:	Offenblendenmessung bei Kameras mit Al-Blendenkupplung oder CPU-Interface-System; Arbeitsblendenmessung bei allen anderen Kameras ohne Al-Blendenkupplung
Anschluß:	Nikon-Bajonettanschluß
Filtergewinde:	72 mm (P = 0,75 mm)
Abmessungen:	ca. 79 mm Durchm. x 111 mm Länge bis Flansch; Länge über alles ca. 119 mm
Gewicht:	ca. 640 g

SONDERZUBEHÖR

72-mm-Einschraubfilter
Fester Objektivköcher CL-38

NOMENCLATURE

- | | |
|---|--|
| ① Index de couplage photométrique | ⑭ Parasoleil incorporé |
| ② Contacts CPU | ⑮ Echelle de lecture directe d'ouvertures |
| ③ Coupleur de l'ouverture | ⑯ Levier de verrou de l'ouverture minimale |
| ④ Index de servocommande diaphragme | ⑰ Echelle des ouvertures |
| ⑤ Bague des ouvertures | ⑱ Index A-M |
| ⑥ Index d'ouverture/Index de montage | ⑲ Fenêtre d'échelle des distances |
| ⑦ Echelle de profondeur de champ :
Affiche profondeur de champ à f/16. | ⑳ Echelle des distances |
| ⑧ Repère de mise au point en
infrarouge (point blanc) | ㉑ Bague de mise au point |
| ⑨ Bouton de verrouillage de la bague
A-M | ㉒ Index de la bague DC |
| ⑩ Bague A-M | ㉓ Bague DC : Tourner vers le côté "R"
pour rendre flou l'arrière-plan ou
vers le côté "F" pour rendre flou le
premier plan. |
| ⑪ Repère des distances | ㉔ Echelle de l'ouverture pour le
contrôle de l'image de
défocalisation |
| ⑫ Barillet d'objectif | |
| ⑬ Bouton de blocage de la bague DC :
Presser pour tourner la bague DC | |

Nous vous remercions d'avoir porté votre choix sur l'objectif AF DC-Nikkor 105mm f/2D.

Ses caractéristiques sont les suivantes :

- Le DC (Defocus Image Control) Nikon vous permet de défocaliser l'arrière-plan ou le premier plan.
- L'ouverture arrondie du diaphragme fait paraître les éléments flous plus naturels.
- Le système de mise au point arrière (RF) Nikon fait entrer les lentilles arrière dans l'objectif pendant la mise au point de sorte qu'il n'y a pas d'augmentation de la longueur totale de l'objectif. Cela accélère également le fonctionnement AF et améliore la durabilité.
- Le parasoleil d'objectif intégré réduit la diffusion pendant la prise de vue par temps très ensoleillés.
- Les informations de distance utilisées pour la mesure matricielle 3D ou le dosage auto/flash ambiance multi-capteur sont instantanément transmises de l'objectif au boîtier.

Avant d'utiliser votre nouvel objectif, veuillez lire attentivement ce mode d'emploi pour tirer le meilleur parti de votre objectif tout de suite et pendant de longues années.

important!

- Veillez à ne pas salir ou endommager les contacts CPU.
- Ne pas fixer les accessoires suivants à un objectif, car ils peuvent endommager les contacts CPU de l'objectif :
Bague d'auto-rallonge PK-1, Bague d'auto-rallonge PK-11, Bague K1, Auto Bague BR-4, Bague d'adaptateur Macro BR-2 ou Bague K2.
(Utiliser la PK-11A à la place de PK-11, BR-6 à la place de BR-4 et BR-2A à la place de BR-2.)
- Cet objectif ne peut pas s'employer à l'intention du Viseur AF de DX-1 fixé à l'appareil F3AF Nikon.

CONTROLE DE L'IMAGE DE DEFOCALISATION— COMMENT RENDRE L'IMAGE FLOUE

En pressant le bouton de verrouillage de la bague DC, tournez la bague DC vers le côté R (arrière) pour rendre flou l'arrière-plan, ou vers le côté F (avant) pour rendre flou le premier plan. (Voir l'illustration A.) Pour effectivement rendre les images de l'arrière-plan ou du premier plan floues, tournez la bague DC de sorte que le nombre f sur la bague (aligné sur l'index de la bague DC) corresponde à l'ouverture utilisée. La rotation de la bague au-delà de l'ouverture utilisée permet de créer un effet de mise au point souple.

- Le contrôle de défocalisation doit toujours être effectué avant la mise au point. Si la bague DC est tournée après la mise au point, ou durant le biocage de mise au point en photographie à mise au point de vue automatique, le sujet ne sera pas net.
- Quand la bague DC est au côté F ou R, l'échelle des distances peut ne pas indiquer la distance correcte.
- L'effet de contrôle de l'image de défocalisation dépend des conditions du sujet, telles que la distance sujet/arrière-plan, la distance sujet/premier plan, etc.
- Le flou de l'image ne peut pas être vérifié dans le viseur. Effectuez une série de prises avec la bague DC à différents réglages pour obtenir l'effet souhaité.

MISE AU POINT

Cet objectif peut être utilisé aussi bien pour la mise au point automatique que pour celle manuelle.

Pour sélectionner la mise au point automatique, tout en pressant le bouton de verrouillage de la bague A-M, tournez la bague A-M de telle manière que "A" soit aligné avec l'index A-M. D'autre part, réglez le sélecteur de mode de mise au point de l'appareil sur la position de mise au point automatique.

Pour sélectionner la position "Manual", tournez la bague A-M de telle manière que "M" soit aligné avec l'index A-M. En outre, réglez le sélecteur de mode de mise au point de l'appareil pour la mise au point manuelle.

- Avec un appareil Nikon à mise au point manuelle, un réglage incorrect du sélecteur de mode de mise au point de l'appareil et de la bague A-M pourrait endommager le boîtier de l'appareil.

VERRES DE VISEE RECOMMANDES

Différents verres de visée interchangeables peuvent être montés sur les appareil photo Nikon. Ils sont utilisables avec tous les types d'objectifs et dans toutes les situations de prise de vue. Les verres de visée recommandés pour chaque objectif sont répertoriés dans le tableau.

Le cadrage et la mise au point:

Appareil	Verre																					
	EC-B/EC-E	A/L	B	C	D	E	G1	G2	G3	G4	H1	H2	H3	H4	J	K	P	M	R	T	U	
F6		⊙	⊙			⊙										⊙						
F5 avec DP-30	⊙	⊙	⊙			⊙				⊙(+0.5)						⊙						
F5 avec DA-30	⊙	⊙(+0.5)	⊙			⊙				⊙(+1.0)						⊙(+0.5)						
F4 avec DP-20			⊙			⊙				⊙						⊙	⊙	⊙				
F4 avec DA-20			⊙			⊙				⊙						⊙	⊙	⊙				
F3		⊙	⊙			⊙		⊙						⊙		⊙	⊙			△	⊙	⊙

⊙= optimisé:

⊖= utilisable, mais une partie de la vue devient difficile à distinguer:

△= l'image en zone de réglage médian est visible, mais la netteté de la mise au point n'est pas optimisée:

(+)= valeur de correction lors de la mesure photométrique de la mise au point centrale.

Dans le cas de l'appareil F6. la correction de valeur photométrique s'effectue par la sélection de l'option "Autred que B et E" dans le menu de réglage personnalisable "b6 : correction d'écran". Dans le cas de l'utilisation d'un type autre que B ou E, il convient de sélectionner "Autres que B et E"; même si la valeur correctrice est de "0".

Dans le cas de l'appareil F5, la correction de valeur photométrique s'effectue par le réglage N° 18 du menu de réglage personnalisable.

Dans le cas d'un appareil de la série F4, la correction s'effectue en tournant le cadran sélecteur d'exposition du viseur-écran.

Pour de plus amples informations. veuillez vous reporter à la notice de l'appareil photo.

Casse vide : utilisation non appropriée.

Il ne faut toutefois pas tenir compte de cette indication pour le cas de l'écran M, qui est utilisé pour une prise de vue en "zoom" avec un taux de grossissement supérieur à 1.

Dans le cas de l'utilisation des écrans B2/B3, E2/E3, K2/K3 sur un appareil d'un type autre que ceux mentionnés ci-dessus, veuillez consulter les paragraphes concernant respectivement les écrans B, E, K.

VERROU DE L'OUVERTURE MINIMALE

Pour une prise de vues automatique programmée ou priorité obturation, utiliser le levier de verrou de l'ouverture minimale pour verrouiller l'ouverture minimale(f/16)

1. Tourner la bague des ouvertures de telle manière que f/16 sur le coupleur de l'ouverture soit aligné avec le repère blanc de l'ouverture.
2. Glisser le levier de verrou vers la direction de la bague des ouvertures de sorte que le point blanc sur le levier fasse face au point orange(IIlIst. B).
Pour relâcher le verrou, glisser le levier dans le sens inverse.

UTILISATION DU PARASOLEIL INCORPORE

Tirez le parasoleil et tournez-le de deux tours dans le sens contraire des aiguilles d'une montre (IIlIst. C). pour ranger, tournez le parasoleil dans le sens des aiguilles d'une montre et poussez en arrière.

SOINS A APPORTER A VOTRE OBJECTIF

- Nettoyez la surface de l'objectif avec un pinceau soufflant. Pour enlever la saleté et les taches, utilisez un chiffon doux en coton ou une étoffe de nettoyage pour objectif, légèrement imprégné d'alcool éthylique ou deliquide de nettoyage pour objectif. Essuyez avec des mouvements circulaires du centre vers l'extérieur, en prenant soin de ne pas laisser de traces et de ne pas toucher les autres parties de l'objectif.
- Ne jamais utiliser des dilluants ou de la benzine pour nettoyer l'objectif.
- Laisser un filitre NC monté en permanence constitue une bonne protection de la lentille avant contre la poussière et les chocs. Le bouchon avant est également une protection efficace de la lentille avant.
- Bouchez l'avant de votre objectif lorsque vous ne vous servez pas de votre appareil.
- Lorsque votre objectif n'est pas monté, mettez-lui ses bouchons avant et arrière.
- Si vous n'utilisez pas l'objectif pendant une longue période de temps. protégez-le contre la rouille et l'umidité en le rangeant dans un endroit sec et frais. Egalement ne le rangez pas en plein soleil et éloignez-le de la naphthalène ou du camphre.
- Prenez garde de ne pas nouiller les lentilles, a fortiori de les laisser tomber dans l'eau, l'eau provoquerait des défauts.
- Certaines pièces à l'extérieur de l'objectif sont en plastique renforcé ; pour éviter toute détérioration, ne pas ranger l'objectif dans un endroit excessivement chaud.

CARACTERISTIQUES

Longueur focale:	105 mm
Ouverture maximum:	f/2
Construction optique:	6 éléments en 6 groupes (plus plaque de verre arrière incorporée pour protection contre les poussières)
Champ angulaire:	23°20'
Echelle des distances:	Graduée en mètres et en pieds depuis 0,9 m (3 ft) à l'infini (∞)
Données relatives à la distance:	Figurent pour le appareils
Echelle des ouvertures:	f/2 à f/16 sur les deux normes et les échelles de lecture directe d'ouverture
Verrou de l'ouverture minimale:	Pourvu
Diaphragme:	Entièrement automatique
Mise au point:	Procédé Nikon de mise au point arrière (RF)
Mesure de l'exposition:	Par la méthode à pleine ouverture pour appareils AI ou les appareils avec le système d'interface CPU ; par la méthode à ouverture réelle avec les autres appareils
Monture:	Monture à baïonnette Nikon
Taille des accessoires:	72 mm (P = 0,75 mm)
Dimensions:	Env. 79 mm diam x 111 mm rallonge de la bride de montage d'objectif de l'appareil ; longueur hors tout est env. 119 mm
Poids:	Env. 640g

ACCESSOIRES EN OPTION

Filtres vissants 72 mm
Etui rigide CL-38

NOMENCLATURA

- ① Protuberancia de acoplamiento al exposímetro
- ② Contactos CPU
- ③ Pivote indicador de abertura de diafragma
- ④ Borne del acoplador EE
- ⑤ Anillo de aberturas
- ⑥ Indicador de abertura/Indicador de montaje
- ⑦ Escala de profundidades de campo: Indica la profundidad de campo a f/16.
- ⑧ Indicador de enfoque infrarrojo (punto blanco)
- ⑨ Botón de bloqueo de anillo A-M
- ⑩ Anillo A-M
- ⑪ Indicador de distancia
- ⑫ Tubo portalentes
- ⑬ Botón de bloqueo de anillo DC: Se presiona para girar el anillo DC
- ⑭ Parasol incorporado
- ⑮ Escala de lectura directa de abertura
- ⑯ Palanca de bloqueo de abertura mínima
- ⑰ Escala de aberturas
- ⑱ Índice del selector A-M
- ⑲ Ventanilla de escala de distancias
- ⑳ Escalade distancias
- ㉑ Anillo de enfoque
- ㉒ Índice de anillo DC
- ㉓ Anillo DC: Se gira hacia el lado "R" para hacer borroso el fondo, o hacia el lado "F" para hacer borroso el primer plano.
- ㉔ Escala de abertura para el control de borrosidad de la imagen

Le agradecemos el haber adquirido el objetivo AF DC-Nikkor de 105 mm f/2D.

Este objetivo tiene las siguientes características:

- El DC (Control de Desenfoco de la imagen) de Nikon le permite desenfocar el fondo o el primer plano.
- La abertura redondeada del diafragma hace que los segmentos fuera de foco aparezcan más naturales.
- Gracias al sistema de Enfoque Trasero (RF) de Nikon, los elementos traseros del objetivo se mueven en su interior durante el enfoque por lo que no se produce un alargamiento de la longitud total del objetivo. Con esto el enfoque automático es más rápido y el objetivo tendrá una vida útil más larga.
- La visera incorporada en el objetivo reduce los reflejos cuando hace fotografías bajo los rayos del sol.
- La información de distancia utilizada para la medición matricial 3D o para el flash de relleno equilibrado multisensor 3D se transmitirá instantáneamente del objetivo a la cámara.

Antes de utilizar su nuevo objetivo, lea cuidadosamente las instrucciones que sedan a continuación con el fin de obtener los mejores resultados de su objetivo, ahora y durante muchos años más.

¡Importante!

- Tenga cuidado para no ensuciar ni dañar los contactos CPU.
- No monte los siguientes accesorios en el objetivo, pues se pueden dañar los contactos CPU del mismo.
Anillo Automático de Extensión PK-1, Anillo Automático de Extensión OK-11, Anillo K1, Anillo Automático BR-4, Anillo Adaptador Macro BR-2 o Anillo K2. (Utilice el PK-11A, en lugar del OK-11, el BR-6, en lugar del BR-4, y el BR-2A, en lugar del BR-2.)
- Este objetivo no puede ser utilizado con el Visor AF DX-1 anexo a la cámara F3AF de Nikon.

CONTROL DEL DESENFUQUE DE LA IMAGEN — HACIENDO UNA IMAGEN BORROSA

Mientras presiona el botón de liberación del seguro de anillo DC, rote el anillo DC hacia el lado R (posterior) para hacer borroso el fondo, o tacia el lado F (delantero) para hacer borroso el primer plano (véase la ilustración A). Para efectivamente hacer borrosas las imágenes del fondo o del primer plano, gire el anillo DC de manera que el número f en el anillo DC (alineado con el índice en el anillo DC) se corresponda a la abertura en uso. Girando el anillo más allá de la abertura en uso le permite crear un suave efecto de enfoque.

- El control de desenfoco siempre se debe efectuar antes del enfoque. Si usted rota el anillo DC después del enfoque o durante el bloqueo de enfoque en la fotografía de enfoque automático, su sujeto será desenfocado.
- Con el anillo DC ya sea en la posición F o R, la escala de distancia podría no indicar la distancia correcta.
- El efecto del control del desenfoco de la imagen depende de las condiciones del sujeto, tales como la distancia del sujeto a fondo, distancia del sujeto al primer plano, etc.
- Como usted no puede verificar los resultados a través del visor, efectúe el encuadre con el anillo DC en varias posiciones para obtener el efecto deseado.

ENFOQUE

Este objetivo puede ser usado tanto para enfoque automático como para enfoque manual.

Para seleccionar enfoque automático, mientras se presiona el botón de bloqueo de anillo A-M, gire el anillo A-M de manera que la marca "A" quede alineada con el índice A-M.

Para seleccionar el enfoque manual, gire el anillo A-M de manera que la marca "M" quede alineada con el índice A-M. También fije el selector de modo de enfoque de la cámara para enfoque manual.

- Con una cámara de enfoque automático Nikon, la fijación incorrecta del selector de modo de enfoque de la cámara y del anillo A-M del objetivo podría dañar el cuerpo de la cámara.

PANTALLAS DE ENFOQUE RECOMENDADAS

Existen varias pantallas de enfoque intercambiables para las cámaras Nikon aptas para todo tipo de objetivo o situación fotográfica. Las pantallas recomendadas para ser utilizadas con este objetivo aparecen en la lista.

Para decidir la composición y ajustar el foco:

Pantalla Cámara	EC-B EC-E	A/L	B	C	D	E	G1	G2	G3	G4	H1	H2	H3	H4	J	K	P	M	R	T	U
	F6		⊙	⊙			⊙									⊙					
F5 con DP-30	⊙	⊙	⊙			⊙			⊙(+0.5)						⊙						
F5 con DA-30	⊙	⊙(+0.5)	⊙			⊙			⊙(+1.0)						⊙(+0.5)						
F4 con DP-20			⊙			⊙			⊙							⊙	⊙	⊙			
F4 con DA-20			⊙			⊙			⊙						⊙	⊙	⊙				
F3		⊙	⊙			⊙		⊙				⊙			⊙	⊙	⊙		△	⊙	⊙

⊙= Condición más adecuada

⊙= Si bien una parte del campo visual se ve con dificultad. Se puede utilizar.

△= Puede verse la imagen ajustada pero no es posible entocar con precisión.

⊙= Valor de corrección cuando se ajusta la exposición desde el centro.

En el caso de la cámara F6, la corrección del valor fotométrico se realiza ajustando a "fuera de B or E" en "b5: corrección de pantalla" en el menú personalizado.

Si se utilizan formas aparte de la B y la E, coloque "fuera de B or E", aunque el volumen de corrección sea 0. En el caso de la cámara F5, la corrección del valor fotométrico se realiza colocando a No. 18 en Ajuste Personalizado. En el caso de las cámaras Serie F4, la corrección se realiza girando el dial de corrección para la exposición de la pantalla visora.

Para mayor detalle, rafiérase al manual de Instrucciones de cámara.

En blanco; No es apropiado su uso.

Sin embargo, hay excepciones en el caso de la pantalla M. dado que se utiliza en fotografía a proximidad con magnificación mayor a 1/1.

En caso de utilizar las pantallas B2/B3, E2/E3, K2/K3 con cámaras distintas a las mencionadas arriba, Vea las columnas de pantallas B, E, K.

BLOQUEO DE ABERTURA MINIMA

Para operación automática programada o con prioridad al obturador, utilice la palanca de seguro de bloqueo de apertura mínima para bloquear la apertura del objetivo en f/16.

1. Gire el anillo de aperturas de manera que la marca f/16 en la escala de aperturas quede alineado con el punto del indicador de apertura blanco.
2. Deslice la palanca de bloqueo en la dirección del anillo de apertura de tal manera que el punto blanco de la palanca de alinee con el punto anaranjado. (Vea la ilustración B.)

Para liberar el bloqueo, deslice la palanca en la dirección inversa.

USO DEL PARASOL INCORPORADO

Tire del parasol y gírelo 2 vueltas en el sentido contrario a los punteros del reloj. (Véase la ilustración C). Para guardarlo, gire el parasol en el sentido de los punteros del reloj y empújelo de vuelta.

CUIDADOS DEL OBJETIVO

- Limpie la superficie del objetivo con un cepillo en pomo. Para eliminar la suciedad y las manchas, utilice un paño de algodón suave y limpio o un papel para cristales empapado en stanol (alcohol) o limpiador de cristales. Limpie con un movimiento circular del centro al borde exterior, cuidando de no dejar marcas y de no tocar las otras partes del objetivo.
- Para limpiar el objetivo, no utilice nunca ni solvente ni bencina.
- Para proteger la superficie del objetivo de polvo o daños se recomienda el uso de un filtro NC en todo momento. El parasol también ayuda a proteger el objetivo.
- Deje la tapa colocada siempre que no se use el objetivo.
- Coloque ambas tapas, la delantera y la trasera, guardando el objetivo por separado.
- Si usted no va a usar el objetivo por un período de tiempo prolongado, protéjalo contra la oxidación y el moho almacenándolo en un lugar fresco y seco. Además, no lo almacene a la luz solar directa, y manténgalo alejado de la naftalina o alcanfor.
- Asegúrese de no mojar el objetivo ni dejarlo caer en agua. El agua puede causar mal funcionamiento del objetivo.
- Se utiliza plástico reforzado en las partes externas de la unidad de objetivo; para evitar daños, tenga cuidado adicional para nunca dejar el objetivo en un lugar excesivamente caliente.

ESPECIFICACIONES

Longitud focal:	105 mm
Abertura máxima:	f/2
Construcción:	6 elementos en 6 grupos(más una placa a prueba de polvo montada en la parte trasera)
Angulo:	23°20'
Escala de distancias:	Graduada en metros y pies, desde 0,9 m(3 pies) hasta el infinito (∞)
Datos de distancia:	Salida en las cámaras
Escala de aberturas:	f/2 ~ f/16 en ambas escalas, la estándar yala de lectura directa de aberturas
Bloqueo de apertura mínima:	Se suministra
Diafragma:	Totalmente automático
Sistema de enfoque:	Sistema de enfoque posterior (RF)de Nikon
Medición de la exposición:	Por medio del método de plane apertura para cámaras AI o cámaras con el sistema de interface CPU; por medio del método de diafragmado para otras cámaras.
Montura:	Tipo bayonete Nikon
Tamaño de los accesorios:	72 mm (P = 0.75 mm)
Dimensiones:	Aprox. 79 mm de diám. x 111 mm de extensión desde el borde; aprox. 119 mm de longitud(total)
Peso:	Aprox. 640 g

ACCESORIOS OPCIONALES

Filtros con rosca de 72 mm
Estuche duro CL-38

NOMENCLATURA

- | | |
|---|--|
| ① Indica di accoppiamento dell'esposimetro | ⑫ Cilindro obiettivo |
| ② Contatti CPU | ⑬ Tasto di fermo anello DC:spingere girando l'anello DC. |
| ③ Perno per la misurazione dell'apertura | ⑭ Paralude incorporato |
| ④ Attacco per accoppiamento EE servo | ⑮ Scala di lettura diretta dell'apertura |
| ⑤ Anello delle aperture | ⑯ Leva del blocco di apertura minima |
| ⑥ Indice di apertura/Indice di montaggio | ⑰ Scala delle aperture |
| ⑦ Scale profondità di campo : mostra la profondità di campo a f/16. | ⑱ Indice del selettore A-M |
| ⑧ Indice di compensazione per infrarossi (punto bianco) | ⑲ Finestrella scala delle distanze |
| ⑨ Tasto di fermo anello A-M | ⑳ Scala delle distanze |
| ⑩ Anello A-M | ㉑ Anello di messa a fuoco |
| ⑪ Contrassegno distanza | ㉒ Indice anello DC |
| | ㉓ Anello DC: girare verso il lato "R" per sfocare lo sfondo o verso il lato "F" per sfocare il primo piano |
| | ㉔ Scala di apertura per il controllo dell'immagine sfocata |

Grazie per aver acquistato l'obiettivo AF DC-Nikkor 105 mm f/2 D.

Le caratteristiche di questo obiettivo sono le seguenti:

- Il controllo dell'immagine defocalizzata (DC) della Nikon consente di sfocare lo sfondo o il primo piano.
- L'apertura del diaframma arrotondata fa apparire più naturali gli elementi non a fuoco.
- Grazie al sistema di messa a fuoco dello sfondo (RF) della Nikon, gli elementi posteriori dell'obiettivo si muovono all'interno dell'obiettivo durante la messa a fuoco, in modo che non ci sia alcun aumento nella lunghezza globale dell'obiettivo. Questo consente anche un'operazione AF più veloce e una maggiore durezza.
- Il paraluce incorporato riduce al minimo l'abbagliamento quando si riprende sotto un'intensa luce solare.
- Le informazioni sulla distanza usate per la misurazione Matrix 3D o per l'esposizione Fill-Flash con bilanciamento a sensore multiplo 3D saranno trasmesse istantaneamente dall'obiettivo al corpo della fotocamera.

Prima di usare il nuovo obiettivo, leggere con attenzione questo manuale per ottenere i migliori risultati per molti anni a venire.

Importante:

- Non sporcare o non danneggiare i contatti CPU.
- Per evitare di danneggiare i contatti CPU, evitare di attaccare i seguenti accessori all'obiettivo:
Anello di auto estensione PK-1, Anello di auto estensione PK-11, Anello K1, Anello auto BR-4, Anello per messa a fuoco in macro BR-2 o Anello K2. (Usare il PK-11A invece del PK-11, BR-6 del BR-4, BR-2A del BR-2.)
- Questo obiettivo non può essere utilizzato se all'apparecchio Nikon F3AF è già stato inserito il visore AF DX-1.

CONTROLLO DELL'IMMAGINE DEFOCALIZZATA— EFFETTO IMMAGINE SFOCATA

Spingendo il tasto di fermo dell'anello DC, ruotare l'anello DC verso il lato R (retro) per sfocare lo sfondo, o verso il lato F (davanti) per sfocare il Primo piano (vedere l'illustrazione A). Per sfocare in modo efficace le immagini sullo sfondo o in primo piano, girare l'anello DC in modo che il numero f sull'anello DC (allineato con l'indice sull'anello DC) corrisponda all'apertura attualmente utilizzata. Se si gira l'anello oltre l'apertura attualmente utilizzata, è possibile creare un effetto di messa a fuoco morbida.

- Il controllo di defocalizzazione deve essere eseguito sempre prima della messa a fuoco. Se si ruota l'anello DC dopo aver messo a fuoco, o durante il blocco della messa a fuoco nella fotografia con messa a fuoco automatica, il soggetto risulterà non a fuoco.
- Con l'anello DC sul lato F o sul lato R, la scala delle distanze può non indicare la distanza corretta.
- L'effetto del controllo dell'immagine defocalizzata dipende dalle condizioni del soggetto come la distanza soggetto-sfondo, la distanza soggetto-primo piano, ecc.
- Non è possibile verificare l'effetto di immagine sfocata attraverso il mirino. Per ottenere l'effetto desiderato, scattare una serie di fotografie con l'anello DC regolato nelle varie posizioni di regolazione.

MESSA A FUOCO

Questa lente può essere usata sia per la messa a fuoco automatica che per quella manuale.

Per selezionare la messa a fuoco automatica, mentre si preme il tasto di fermo anello A-M, girare l'anello A-M in modo che "A" si allinei con l'indice A-M. Inoltre regolare il selettore della messa fuoco della macchina fotografica sulla posizione della messa a fuoco automatica.

Per selezionare la messa a fuoco manuale, girare l'anello A-M in modo che "M" si allinei con l'indice A-M. Inoltre, regolare il selettore di modo della messa a fuoco della macchina fotografica per la messa a fuoco manuale.

- Con una macchina Nikon a fuoco automatico, la regolazione impropria del selettore di modo della messa a fuoco e dell'anello della lente A-M può danneggiare il corpo della macchina fotografica.

SCHERMI DI MESSA A FUOCO RACCOMANDATI

Vari schermi di messa a fuoco sono a disposizione per le fotocamere Nikon per far fronte ad ogni situazione di presa. Si danno in lista quelli raccomandati per il Vostro obiettivo.

Ai fini di determinare un'inquadratura o di impostare la messa a fuoco:

Ideal

Camera	Screen	ECB/ECF	A/L	B	C	D	E	G1	G2	G3	G4	H1	H2	H3	H4	J	K	P	M	R	T	U
	F6			⊙	⊙			⊙										⊙				
F5 con DP-30		⊙	⊙	⊙			⊙			⊙ (+0.5)							⊙					
F5 con DA-30		⊙	⊙ (+0.5)	⊙			⊙			⊙ (+1.0)							⊙ (+0.5)					
F4 con DP-20			⊙	⊙			⊙			⊙							⊙	⊙	⊙			
F4 con DA-20			⊙	⊙			⊙			⊙							⊙	⊙	⊙			
F3			⊙	⊙			⊙		⊙					⊙			⊙	⊙	⊙		△	⊙

⊙= E'ottimale.

⊙= E'utilizzabile con il campo visivo parzialmente offuscato.

△= E' possibile visualizzare l'immagine spezzata, ma la messa a fuoco non è adeguata per l'insufficiente precisione.

()= E' il valore di controllo riferito ai casi con la luce laterale sul punto centrale.

Nel caso della fotocamera F6, controllare il valore della luce laterale, impostando il custom nenu della fotocamera quale "b6.Controllo Schermo" sulla posizione di "tranne B o E".

Nel caso di utilizzare i modelli tranne B ed E, impostare il menu sulla posizione di "tranne B o E", anche se il valore di controllo risulta 0.

Nel caso della fotocamera F5, controllare il valore della luce laterale, impostando il n. 18 del custom setting.

Nel caso di una fotocamera della serie F4, eseguire il controllo, ruotando il selettore per il controllo esposizione dello schermo del mirino.

Per ulteriori informazioni deffagiate, leggere le istruzioni della fotocamera.

Spazio bianco: E' sconsigliata l'utilizzazione.

Nel caso dello schermo M, tuttavia, non se ne applica la suddetta istruzione, in quanto esso viene utilizzato nelle riprese avvicinate con l'ingrandimento di ripresa superiore all'1/1.

Nel caso di utilizzare lo schermo della gamma B2/B3, L2/L3, e K2/K3 con gli altri modelli de fotocamera da quelli sopraindicati, leggere l'istruzione per il relativo schermo, rispettivamente B.L. e K.

BLOCCO APERTURA MINIMA

Per fotografie automatiche o con precedenza data all'otturatore usare la leva di blocco dell'apertura minima per bloccare l'apertura dell'obiettivo a f/16.

1. Girare l'anello delle aperture in modo che f/16 sulla scala delle aperture si allinei con il puntino bianco dell'indice apertura.
2. Spostare la leva di bloccaggio nella direzione dell'anello di apertura per allineare il punto bianco della leva con il punto colore arancione. (Vedere la figura B.)

Per disimpegnare il sistema di bloccaggio, spostate la leva nella direzione opposta.

USO DEL PARALUCE INCORPORATO

Tirar fuori il paraluce e girarlo in senso antiorario per due giri (vedere la figura C). Per riporre, girare il paraluce in senso orario e spingerlo indietro.

CURE DEGLI OBIETTIVI

- Pulire la superficie della lente con uno spazzolino a soffietto. Per rimuovere sporco e macchie, usare un panno di cotone morbido o un panno per lenti imbevuto di etanolo (alcol) o di un pulitore per lenti. Passare il panno con un movimento circolare dal centro verso il bordo esterno, facendo attenzione a non lasciare tracce e a non toccare le altre parti dell'obiettivo.
- Non usare diluenti o benzina per polire le lenti.
- Per proteggere la superficie di vetro dell'obiettivo da polvere o danni, è consigliato l'uso di un filtro NC per qualsiasi circostanza. Il paraluce dell'obiettivo serve anch'esso a proteggere l'obiettivo.
- Mantenere il tappo fissato sull'obiettivo quando quest'ultimo non viene usato.
- Applicare entrambi i tappi quando l'obiettivo viene conservato separatamente.
- Quando non si usa la lente per lungo tempo, è necessario proteggerla dalla ruggine e dalla muffa, conservandola in un luogo fresco ed asciutto. Non lasciarla inoltre sotto la luce solare diretta e tenerla lontana da naftalina o canfora.
- Fare attenzione a non far bagnare l'obiettivo a non farlo cadere in acqua. Acqua sull'obiettivo può causare malfunzionamenti.
- La plastica rinforzata viene utilizzata sull'esterno dell'obiettivo. Per evitare eventuali danni, non si deve lasciare l'obiettivo in un posto dove la temperatura ambiente è eccessivamente elevata.

CARATTERISTICHE TECNICHE

Lunghezza focale:	105 mm
Apertura massima:	f/2
Costruzione obiettivo:	6 elementi in 6 gruppi (più la piastra di vetro posteriore incorporata per protezione contro la polvere)
Angolo di campo:	23°20'
Scala distanze:	Graduata in metri e piedi da 0,9 m (3 ft) all'infinito (∞)
Dati distanze:	Uscita in fotocamere
Scala diaframmi:	f/2 a f/16 su entrambe le scale standard e a lettura diretta dei diaframmi
Blocco apertura minima:	Inseribile
Diaframma:	Completamente automatico
Messa a fuoco:	Sistema di messa a fuoco posteriore Nikon (RF)
Misurazione dell'esposizione:	Con metodo ad apertura massima per le fotocamere AI o fotocamere con sistema di interfaccia CPU; tramite il metodo stop-Down con le altre fotocamere
Innesto:	Nikon a baionetta
Dimensioni attacco:	72 mm (P = 0,75 mm)
Dimensioni:	Circa 79 mm diam. x 111 mm estensione dalla flangia; lunghezza: 119 mm circa (totale)
Peso:	Circa 640g

ACCESSORI IN OPZIONE

Filtri a vite da 72 mm diam.
Potraobiettivo duro CL-38

部件名稱

- | | |
|-------------------------|-----------------------------------|
| ① 測光表耦合脊 | ⑬ 散焦控制環鎖定／釋放鈕：按下可轉動散焦控制環 |
| ② CPU 中央處理器觸點 | ⑭ 內置遮光罩 |
| ③ 光圈指示位 | ⑮ 光圈直接讀取刻度 |
| ④ EE 伺服耦合位 | ⑯ 最小光圈鎖定鈕 |
| ⑤ 光圈環 | ⑰ 光圈刻度 |
| ⑥ 光圈／安裝標志 | ⑱ 自動／手動標志 |
| ⑦ 景深指示線（圖為光圈 f/16 時的景深） | ⑲ 距離刻度窗 |
| ⑧ 紅外攝影補償標志（白點） | ⑳ 距離刻度 |
| ⑨ 自動／手動環鎖定／釋放鈕 | ㉑ 對焦環 |
| ⑩ 自動／手動環 | ㉒ 散焦控制環標志 |
| ⑪ 距離標志 | ㉓ 散焦控制環：轉向 R 方向以模糊背景，轉向 F 方向以模糊前景 |
| ⑫ 鏡筒 | ㉔ 用於控制影像模糊的光圈刻度 |

歡迎惠顧 AF DC-Nikkor 105mm f/2D 型鏡頭

特色：

- 尼康 DC (Defocus Image Control, 影像散焦控制) 型鏡頭能控制照片的背景或前景散焦，使它們的影像模糊。
- 圓型焦環使焦距外的景物顯得更為自然。
- 採用尼康後聚焦 (RF) 系統設計，對焦時鏡頭的後部鏡片移動，不會使鏡頭增長。它也提高了自動對焦的速度和鏡頭的耐用性。
- 內置遮光罩可在明亮的陽光下將光減至最小。
- 3D 立體矩陣測光系統或 3D 多重感應器均衡閃燈補光將需要的距離信息能即時地從鏡頭傳送至機身。

使用新鏡頭前請仔細閱讀說明書，能確保在今後的悠長歲月裡發揮此鏡頭的最佳水準。

使用須知

- 小心不要弄髒或損壞 CPU 觸點。
- 不要將下列配件直接安裝於鏡頭上，它們或會損壞 CPU 觸點：
PK-1, PK-11 型自動近攝環, K1 型接環, BR-4 型自動接環, BR-2 型微距轉接器或 K2 型接環。
(需要時, 可使用 PK-11A 代替 PK-11, BR-6 代替 BR-4, BR-2A 代替 BR-2)
- 本鏡頭不能配用 DX-1 型 AF 取景器 (相對於尼康 F3AF 相機)

控制散焦—使影像模糊

按下散焦控制環鎖定／釋放鈕，將環轉向 R (Rear, 後)，用於模糊背景，轉向 F (Front, 前) 則模糊前景 (見圖 A)。為了有效地模糊背景或前景的影像，轉動散焦控制環，使它的 f 數 (對準散焦控制環標志) 與使用的光圈一致。兩者偏離時將產生軟焦效應。

- 應在對焦前完成散焦控制。如果在對焦後，或在自動對焦攝影對焦鎖定時轉動散焦控制環，被攝主體將失焦。
- 散焦控制環轉向 R 或 F 後，距離刻度不表示實際距離。
- 散焦影像控制的效果取決於景物的實際情況，和被攝物與前景或後景的距離有關。
- 從取景器中不能看到影像模糊的程度。為了得到希望的效果，可將散焦控制環設置在不同位置試拍數張照片。

對焦

本鏡頭可用於自動對焦或手動對焦攝影。

自動對焦 在按下自動／手動鎖定／鎖定鈕時轉動自動／手動環將“A”對準自動／手動標志，並將相機對焦模式選擇鈕置於自動對焦檔。

手動對焦 將“M”對準自動／手動標志，並將相機對焦模式選擇鈕置於手動對焦檔。

- 當使用尼康自動對焦相機時，不適當地設置相機對焦模式和鏡頭的自動／手動環，可能會損壞機身。

推薦的對焦屏

尼康相機可選用各種可互換的對焦屏以適應不同型號的鏡頭或不同的拍攝條件。下表列出能與相機及鏡頭配用的對焦屏型號。

■ 對於構圖取景和對準焦點的判定

相機	對焦屏																					
	EC-B1/EC-E	A/L	B	C	D	E	G1	G2	G3	G4	H1	H2	H3	H4	J	K	P	M	R	T	U	
F6		○	○			○									○							
F5附帶DP30	○	○	○			○			○ _(+0.5)						○							
F5附帶DA30	○	○ _(+0.5)	○			○			○ _(+1.0)						○ _(+0.5)							
F4附帶DP20			○			○			○						○	○	○					
F4附帶DA20			○			○			○						○	○	○					
F3		○	○			○		○				○			○	○	○			△	○	○

◎：最佳

○：視野的一部分將會出現模糊的現象，但可以使用。

△：可以看到疊像的合成像，但是焦距精度不佳。

()：中央部重點測光時的補償值。

F6照相機測光補償值時，把照相機的特定菜單[b6：螢幕補償]設定為[B or E之外]。使用B型和E型之外時，即使補償量為0，也請設定為[B or E之外]。使用F5照相機時，請選擇特別設定No.18，再進行曝光補償。使用F4系列照相機時，轉動取景螢幕的曝光補償轉盤進行補正。

詳細請參閱照相機的使用說明書。

空欄：不適合使用。

但是，M螢幕時，適用於攝影倍率1/1倍以上的接寫攝影，因此不受此限制。

使用上述之外的照相機B2/B3、E2/E3、K2/K3螢幕時，請閱覽B、E、K各螢幕的有關說明。

最小光圈固定桿

在程序自動或快門優先自動光攝影時，使用最小光圈鎖定鈕將光圈設定在 f/16。

1. 轉動光圈環，將光圈刻度上的 f/16 對準光圈標志。
 2. 將鎖定鈕推向光圈環，使鈕上的白點對準燈點 (見圖 B)。
- 向相反方向撥動鎖定鈕，即可解除鎖定。

使用內置遮光罩

拉出遮光罩並逆時針轉動兩圈，遮光罩全部伸出 (見圖 C)。順時針轉動，可將遮光罩退出鏡筒。

使用鏡頭注意事項

- 使用氣刷清潔鏡頭表面。用柔軟的干淨棉布或鏡頭紙蘸酒精或鏡頭清潔劑除去灰塵和污漬。應從鏡頭中心旋轉地向外擦拭，注意不要留下痕跡或碰到鏡頭的其它部分。
- 不能使用溶劑或易揮發的化學試劑清潔鏡頭。
- 為了防止鏡頭表面積塵或損傷，建議在鏡頭上長期裝配 NC 濾光鏡。遮光罩也助於保護鏡頭。
- 鏡頭不使用時應蓋上鏡頭蓋。
- 鏡頭單獨存放時應蓋上鏡頭前蓋和後蓋。
- 長期不用的鏡頭保存在低溫和乾燥的地方以防止鏽蝕和長霉。不要存放在陽光直射的地方或有茶和樟腦的環境下。
- 小心不要將鏡頭弄濕或掉入水中，這將引起鏡頭故障。
- 防止損壞鏡頭外表面的強化塑料。應特別小心避免將鏡頭置於過熱的地方。

規格

焦距：105mm

最大光圈：f/2

結構：六片六組（不包括鏡頭後部內置的防塵玻璃片）

圖像角度：23° 20′

距離刻度：0.9 米（3 英尺）至無限遠，分級刻度

距離信息：輸入機身

光圈刻度：f/2 至 f/16，標準刻度和直接讀取刻度

最小光圈鎖：有

光闌：全自動

對焦：尼康後聚焦（RF）系統

測光：對 AI 相機或帶 CPU 接口的相機，使用全開光圈測光；對其他相機，使用光圈收縮法測光

鏡頭接環：尼康型卡口

濾光鏡尺寸：72 φ x 0.75（mm）

外形尺寸：約 79mm（直徑）× 111mm，（長，至鏡頭法藍端面），總長約 119mm

重量：約 640 克

選購配件
72mm 螺旋式濾光鏡 CL-38 型硬質鏡頭盒

相機及相关产品中有毒有害物质或元素的名称、含量及环保使用期限说明

环保使用期限	部件名称	有毒有害物质或元素					
		铅 (Pb)	汞 (Hg)	镉 (Cd)	六价铬 (Cr(VI))	多溴联苯 (PBB)	多溴二苯醚 (PBDE)
10	1 相机外壳和镜筒（金属制）	×	○	○	○	○	○
	相机外壳和镜筒（塑料制）	○	○	○	○	○	○
	2 机械元件	×	○	○	○	○	○
	3 光学镜头、棱镜、滤镜玻璃	○	○	○	○	○	○
	4 电子表面装配元件（包括电子元件）	×	○	○	○	○	○
	5 机械元件，包括螺钉、包括螺母和垫圈等	○	○	○	○	○	○

注：

有毒有害物质或元素标识说明

○ 表示该有毒有害物质或元素在该部件所有均质材料中的含量均在 SJ/T11363-2006 标准规定的限量要求以下。

× 表示该有毒有害物质或元素至少在该部件的某一均质材料中的含量超出 SJ/T11363-2006 标准规定的限量要求。但是，以现有的技术条件要使相机相关产品完全不含有上述有毒有害物质极为困难并且上述产品都包含在《关于电气电子设备中特定有害物质使用限制指令 2002/95/EC》的豁免范围之内。

环保使用期限

此标志的数字是基于中华人民共和国电子信息产品污染控制管理办法及相关标准，表示该产品的环保使用期限的年数。

请遵守产品的安全及使用注意事项，并在产品使用后根据各地的法律、规定以适当的方法回收再利用或废弃处理本产品。

部件名称

- ① 测光表耦合脊
- ② CPU 中央处理器触点
- ③ 光圈指示位
- ④ EE 伺服耦合位
- ⑤ 光圈环
- ⑥ 光圈 / 安装标志
- ⑦ 景深指示线（图为光圈 f/16 时的景深）
- ⑧ 红外摄影补偿标志（白点）
- ⑨ 自动 / 手动环锁定 / 释放钮
- ⑩ 自动 / 手动环
- ⑪ 距离标志
- ⑫ 镜筒
- ⑬ 散焦控制环锁定 / 释放钮：按下可转动散焦控制环
- ⑭ 内置遮光罩
- ⑮ 光圈直接读取刻度
- ⑯ 最小光圈锁定钮
- ⑰ 光圈刻度
- ⑱ 自动 / 手动标志
- ⑲ 距离刻度窗
- ⑳ 距离刻度
- ㉑ 对焦环
- ㉒ 散焦控制环标志
- ㉓ 散焦控制环：转向 R 方向以模糊背景，转向 F 方向以模糊前景
- ㉔ 用于控制影像模糊的光圈刻度

欢迎惠顾 AF DC-Nikkor 105mm f/2D 型镜头

特色：

- 尼康 DC (Defocus Image Control, 影像散焦控制) 型镜头能控制照片的背景或前景散焦，使它们的影像模糊。
- 圆型焦阑使焦距外的景物显得更为自然。
- 采用尼康后聚焦 (RF) 系统设计，对焦时镜头的后部镜片移动，不会使镜头增长。它也提高了自动对焦的速度和镜头的耐用性。
- 内置遮光罩可在明亮的阳光下将光减至最小。
- 3D 立体矩阵测光系统或 3D 多重感应器均衡闪光灯补充将需要的距离信息能即时地从镜头传送到机身。

使用新镜头前请仔细阅读说明书，能确保在今后的悠长岁月里发挥此镜头的最佳水准。

使用须知

- 小心不要弄脏或损坏 CPU 触点。
- 不要将下列配件直接安装在镜头上，它们或会损坏 CPU 触点：PK-1, PK-11 型自动近摄环，K1 型接环，BR-4 型自动接环，BR-2 型微距转接器或 K2 型接环。
(需要时，可使用 PK-11A 代替 PK-11, BR-6 代替 BR-4, BR-2A 代替 BR-2)
- 本镜头不能配用 DX-1 型 AF 取景器（相对于尼康 F3AF 相机）

控制散焦—使影像模糊

按下散焦控制环锁定 / 释放钮，将环转向 R (Rear, 后)，用于模糊背景，转向 F (Front, 前) 则模糊前景 (见图 A)。为了有效地模糊背景或前景的影像，转动散焦控制环，使它的 f 数 (对准散焦控制环标志) 与使用的光圈一致。两者偏离时将产生软焦效应。

- 应在对焦前完成散焦控制。如果在对焦后，或在自动对焦摄影对焦锁定时转动散焦控制环，被摄主体将失焦。
- 散焦控制环转向 R 或 F 后，距离刻度不表示实际距离。
- 散焦影像控制的效果取决于景物的实际情况，和被摄物与前景或后景的距离有关。
- 从取景器中不能看到影像模糊的程度。为了得到希望的效果，可将散焦控制环设置在不同位置试拍数张照片。

对焦

本镜头可用于自动对焦或手动对焦摄影。

自动对焦 在按下自动 / 手动锁定 / 锁定钮时转动自动 / 手动环将“A”对准自动 / 手动标志，并将相机对焦模式选择钮置于自动对焦档。

手动对焦 将“M”对准自动 / 手动标志，并将相机对焦模式选择钮置于手动对焦档。

- 当使用尼康自动对焦相机时，不适当地设置相机对焦模式和镜头的自动 / 手动环，可能会损坏机身。

推荐的对焦屏

尼康相机可选用各种可互换的对焦屏以适应不同型号的镜头或不同的拍摄条件。下表列出能与相机及镜头配用的对焦屏型号。

■ 对于构图取景和对准焦距的判定

相机	对焦屏																					
	EC-B EC-E	A/L	B	C	D	E	G1	G2	G3	G4	H1	H2	H3	H4	J	K	P	M	R	T	U	
F6		◎	◎			◎									◎							
F5 附带 DP30	◎	◎	◎			◎			○ (+0.5)						◎							
F5 附带 DA30	◎	◎ (+0.5)	◎			◎			○ (+1.0)						◎ (+0.5)							
F4 附带 DP20		◎				◎			○						◎	◎	◎					
F4 附带 DA20		◎				◎			○						◎	◎	◎					
F3		◎	◎			◎		◎					○		◎	◎	◎			△	◎	○

◎：最佳

○：视野的一部分将会出现模糊的现象，但可以使用。

△：可以看到叠像的合成像，但是焦距精度不够。

（）：中央部重点测光时的补正值。

F6照相机测光补正值时，把照相机的特定菜单[b6：屏补正]设定为[B or E之外]。使用B型和E型之外时，即使补正量为0，也请设定为[B or E之外]。使用F5照相机时，请选择特别设定No.18，再进行曝光补正。使用F4系列照相机时，转动取景屏的曝光补正转盘进行补正。

详细请参阅照相机的使用说明书。

空栏：不适合使用。

但是，M屏时、适用于摄影倍率1/1倍以上的接写摄影，因此不受此限制。

使用上述之外的照相机B2/B3、E2/E3、K2/K3屏时，请阅览B、E、K各屏的有关说明。

最小光圈固定杆

在程序自动或快门优先自动光摄影时，使用最小光圈锁定钮将光圈设定在 f/16。

1. 转动光圈环，将光圈刻度上的 f/16 对准光圈标志。
2. 将锁定钮推向光圈环，使钮上的白点对准橙点 (见图 B)。

向相反方向拨动锁定钮，即可解除锁定。

使用内置遮光罩

拉出遮光罩并逆时针转动两圈，遮光罩全部伸出 (见图 C)。顺时针转动，可将遮光罩退出镜筒。

使用镜头注意事项

- 使用气刷清洁镜头表面。用柔软的干净棉布或镜头纸蘸酒精或镜头清洁剂除去灰尘和污渍。应从镜头中心旋转地向外擦拭，注意不要留下痕迹或碰到镜头的其它部分。
- 不能使用溶剂或易挥发的化学试剂清洁镜头。
- 为了防止镜头表面积尘或损伤，建议在镜头上长期装配 NC 滤光镜。遮光罩也助于保护镜头。
- 镜头不使用时应盖上镜头盖。
- 镜头单独存放时应盖上镜头前盖和后盖。
- 长期不用的镜头保存在低温和干燥的地方以防止锈蚀和长霉。不要存放在阳光直射的地方或有茶和樟脑的环境下。
- 小心不要将镜头弄湿或掉入水中，这将引起镜头故障。
- 防止损坏镜头外表面的强化塑料。应特别小心避免将镜头置于过热的地方。

规格

焦距：105mm

最大光圈：f/2

结构：六片六组（不包括镜头后部内置的防尘玻璃片）

图像角度：23° 20'

距离刻度：0.9 米（3 英尺）至无限远，分级刻度

距离信息：输入机身

光圈刻度：f/2 至 f/16，标准刻度和直接读取刻度

最小光圈锁：有

光阑：全自动

对焦：尼康后聚焦（RF）系统

测光：对 AI 相机或带 CPU 接口的相机，使用全开光圈测光；对其他相机，使用光圈收缩法测光

镜头接环：尼康型卡口

滤光镜尺寸：72 φ × 0.75（mm）

外形尺寸：约 79mm（直径）× 111mm，（长，至镜头法蓝端面），总长约 119mm

重量：约 640 克

DEPTH OF FIELD

(ft)

Focused distance	Depth of field							Reproduction ratio
	f/2	f/2.8	f/4	f/5.6	f/8	f/11	f/16	
3 ft.	3' 1/8" — 2' 11 13/16"	3' 3/16" — 2' 11 9/4"	3' 1/4" — 2' 11 11/16"	3' 7/16" — 2' 11 9/16"	3' 5/8" — 2' 11 3/8"	3' 7/8" — 2' 11 1/8"	3' 1 1/4" — 2' 10 13/16"	1/8
4 ft	4' 1/4" — 3' 11 11/16"	4' 3/8" — 3' 11 9/16"	4' 9/16" — 3' 11 3/8"	4' 13/16" — 3' 11 1/8"	4' 1 3/16" — 3' 10 13/16"	4' 1 11/16" — 3' 10 9/8"	4' 2 1/2" — 3' 9 3/4"	1/11
5 ft	5' 7/16" — 4' 11 1/2"	5' 1 1/16" — 4' 11 5/16"	5' 15/16" — 4' 11"	5' 1 3/8" — 4' 10 5/8"	5' 1 5/16" — 4' 10 1/8"	5' 2 13/16" — 4' 9 3/8"	5' 4 1/8" — 4' 8 3/8"	1/14
6 ft	6' 1 1/16" — 5' 11 1/4"	6' 1" — 5' 11"	6' 17/16" — 5' 10 9/16"	6' 2 1/16" — 5' 10"	6' 2 15/16" — 5' 9 1/4"	6' 4 1/4" — 5' 8 3/16"	6' 6 3/16" — 5' 6 3/4"	1/17
8 ft	8' 1 5/16" — 7' 10 11/16"	8' 1 7/8" — 7' 10 9/16"	8' 2 11/16" — 7' 9 7/16"	8' 3 13/16" — 7' 8 7/16"	8' 5 1/2" — 7' 7 1/16"	8' 8" — 7' 5 1/8"	8' 11 13/16" — 7' 2 5/8"	1/23
10 ft	10' 2" — 9' 9 5/16"	10' 3" — 9' 9 1/8"	10' 4" — 9' 7 5/16"	10' 6" — 9' 6 9/8"	10' 8" — 9' 4 1/4"	11' 1" — 9' 1 5/16"	11' 7" — 8' 9 1/2"	1/28
20 ft	20' 8" — 19' 3"	21' — 19'	21' 6" — 18' 7"	23' 3" — 18' 1"	23' 4" — 17' 6"	25' 1" — 16' 7"	28' 1" — 15' 6"	1/58
∞	542' — ∞	383' — ∞	271' — ∞	192' — ∞	135' — ∞	96' — ∞	69' — ∞	1/∞

选购配件

72mm 螺旋式滤光镜 CL-38 型硬质镜头盒

被写界深度表 /SCHÄRFENTIEFEN-TABELLE/
 PROFONDEUR DE CHAMP/PROFUNDEDAD DE CAMPO/
 PROFONDITÀ DI CAMPO/ 景深表 /景深表

(m)

撮影距離 Eingestellte Entfernung Distance de mise au point Distancia de enfoco Distanza messa fuoco 攝影距離 撮影距離	被写界深度 Schärfentiefe Profondeur de champ Profundidad de campo Profondità di campo 景深 景深							撮影倍率 Abbildungs- maßstab Rapport de reproduction Relación de reproducción Rapporto di riproduzione 攝影倍率 撮影倍率
	f/2	f/2.8	f/4	f/5.6	f/8	f/11	f/16	
0.9	0.90 – 0.90	0.91 – 0.90	0.91 – 0.90	0.91 – 0.89	0.92 – 0.89	0.92 – 0.88	0.93 – 0.87	1/8
1.2	1.21 – 1.19	1.21 – 1.19	1.21 – 1.19	1.22 – 1.18	1.23 – 1.17	1.24 – 1.16	1.26 – 1.15	1/11
1.5	1.51 – 1.49	1.52 – 1.48	1.52 – 1.48	1.53 – 1.47	1.55 – 1.45	1.57 – 1.44	1.60 – 1.41	1/14
2.0	2.02 – 1.98	2.03 – 1.97	2.04 – 1.96	2.06 – 1.94	2.09 – 1.92	2.13 – 1.88	2.19 – 1.84	1/18
3.0	3.05 – 2.95	3.07 – 2.93	3.11 – 2.90	3.15 – 2.86	3.22 – 2.81	3.32 – 2.74	3.48 – 2.64	1/28
5.0	5.15 – 4.86	5.22 – 4.80	5.31 – 4.73	5.45 – 4.62	5.66 – 4.48	5.99 – 4.30	6.54 – 4.06	1/47
∞	165 – ∞	117 – ∞	83 – ∞	59 – ∞	41 – ∞	29 – ∞	21 – ∞	1/∞

Photographic Range with Close-up Attachment

(in.)

Close-up Attachment	Lens in normal position		
	Reproduction ratio	Subject field	Focused distance
* Ring PK	1/13.1 – 1/1.5	12.4 x 18.6 — 1.4 x 2.2	60.7 – 14.7
Ring PN	1/2.0 – 1/1.4	1.9 x 2.8 — 1.4 x 2.1	16.5 – 14.6
Bellows PB-4, PB-5	1/2.4 – 1/8	2.3 x 3.5 — 0.54 x 0.80	18.0 – 15.8
Bellows PB-6	1/2.2 – 2.0	2.1 x 3.1 — 0.48 x 0.71	17.1 – 16.5
Extension Bellows PB-6E	1/2.2 – 4.2	2.1 x 3.1 — 0.23 x 0.34	17.1 – 24.4

* The first values are for the PK-11A ring used alone and the other ones for the PK-11A—PK-13, PK-11—PK-13, or PK-1—PK-3 rings used together. The pk-11 and PK-1 rings cannot be attached directly to the lens.

• Lens cannot be attached on reverse position.

接写表 / FOTOGRAFISCHE BEREICHE MIT DEM NAHAUFNAHME-ZUBEHÖR/RAPPORTS OBTENUS EN PROXIPHOTOGRAPHIE ET PHOTOMACROGRAPHIE/ RANGOS FOTOGRÁFICOS CON ACCESORIOS DE ACERCAMIENTO / FOTOGRAFIA CON DISPOSITIVI PER RIPRESE CLOSE-UP

近撮配件撮影範圍表 / 近撮配件撮影範圍表

(cm)

使用器具 Nahaufnahme-zubehör Accessoires macro Accesorio de acercamiento Dispositivi Close-Up 近撮配件 近撮配件	レンズ正方向 Objektive in Normalstellung Objectif en position normale Objetivo en la posición normal		Objetivo in posizione normale 正常位置的鏡頭 正常位置的鏡頭	
	撮影倍率 Abbildungsmaßstab Rapport de reproduction Relación de reproducción Rapporto di riproduzione 撮影倍率 撮影倍率	被写界面積 Aufnahmefeld Champ couvert Campo cubierto Campo del soggetto 被攝景物範圍 被攝景物範圍	撮影距離 Eingestellte Entfernung Distance de mise au point Distancia de enfoque Distanza messa a fuoco 攝影距離 攝影距離	
PKリング Zwischenringe PK Bagues PK Anillo de la Serie PK Anello serie PK PK 型接環 PK 型接環	1/13.1 — 1/1.5	31.5 × 47.2 — 3.6 × 5.5	154 — 37.4	
PNリング Zwischenringe PN Bagues PN Anillo de la Serie PN Anello serie PN PN 型接環 PN 型接環	1/2.0 — 1/1.4	4.8 × 7.2 — 3.5 × 5.2	42.0 — 37.1	
ヘロースアタッチメント PB-4、PB-5 Balgengerät PB-4 oder PB-5 Soufflet PB-4 PB-5 Fuelles PB-4 y PB-5 Soffietto PB-4, PB-5 PB-4、PB-5 型皮腔 PB-4、PB-5 型皮腔	1/2.4 — 1/8	5.9 × 8.8 — 1.4 × 2.0	45.7 — 40.2	
ヘロースアタッチメント PB-6 Balgengerät PB-6 Soufflet PB-4 PB-6 Fuelles PB-4 y PB-6 Soffietto PB-4, PB-6 PB-6 型皮腔 PB-6 型皮腔	1/2.2 — 2.0	5.2 × 7.9 — 1.2 × 1.8	43.5 — 41.9	
エクステンション/ヘロース PB-6E Zusatzbalgen PB-6E Soufflet additionnel PB-6E Fuelle de extension PB-6E Estensione soffietto PB-6E PB-6E 型延伸皮腔 PB-6E 型延伸皮腔	1/2.2 — 4.2	5.2 × 7.9 — 0.57 × 0.86	43.5 — 62.1	

- PKリングのはじめの数値はPK-11Aリング1個使用のとき、あとの数値はPK-11A～PK-13リング、PK-11～PK-13リングまたはPK-1～PK-3リングを連結したときのものです。ただし、PK-11リングおよびPK-1リングはこのレンズに直接取付けることはできませんのでご注意ください。
- レンズを逆向きにしての使用はできません。
- Die ersten werte gelten für den Zwischenring PK-11A, wenn dieser allein benutzt wird. Die anderen Werte gelten für die Kombinationen PK-11A — PK-13, PK-11 — PK-13 oder PK-1 — PK-3. Die Zwischenringe PK-11 und PK-1 lassen sich nicht direkt am Objektiv anbringen!
- Das Anbringen dieses Objektivs in Reststellung ist nicht möglich.
- Les premières valeurs sont pour la bague PK-11A utilisée seulement et les autres pour les bagues PK-11A — PK-13, PK-11 — PK-13 ou PK-1 — PK-3 utilisées ensemble. Toutefois, les bagues PK-11 et PK-1 ne peuvent être directement fixées à l'objectif.
- L'objectif ne peut pas être fixé en position retournée.
- Los primeros valores son para el caso en que se utilize el anillo PK-11A solo y los otros valores para el caso en que se utilicen los anillos PK-11A — PK-13, PK-11 — PK-13, o PK-1 — PK-3 juntos. Sin embargo, no es posible montar los anillos PK-11 y PK-1 en el objetivo en forma directa.
- No es posible montar el objetivo en posición invertida.
- I primi valon sono per l'anello PK-11A usato da solo mentre i seguenti sono per gli anello PK-11A — PK-13, PK-11 — PK-13, o PK-1 — PK-3 usati assieme. Si tenga comunque presente che gli arielli PK-11 e PK-1 non possono essere agganciati direttamente all'obiettivo.
- Questo obiettivo non può essere montato nella posizione inversa.

* 第一個值为單獨使用PK-11A型接環的數據，其他值为PK-11A—PK-13、PA-11—PK-13或PK-1—PK-3型接環組合使用的數據。PK-11和PK-1型接環不能直接裝於鏡頭。

* 第一个值为单独使用PK-11A型接環的數據，其他值为PK-11A—PK-13、PA-11—PK-13或PK-1—PK-3型接環組合使用的數據。PK-11和PK-1型接環不能直接裝於鏡頭。

Free Manuals Download Website

<http://myh66.com>

<http://usermanuals.us>

<http://www.somanuals.com>

<http://www.4manuals.cc>

<http://www.manual-lib.com>

<http://www.404manual.com>

<http://www.luxmanual.com>

<http://aubethermostatmanual.com>

Golf course search by state

<http://golfingnear.com>

Email search by domain

<http://emailbydomain.com>

Auto manuals search

<http://auto.somanuals.com>

TV manuals search

<http://tv.somanuals.com>