

Zoom-Nikkor

ED 80-200mm

f/2.8

Nikon

使用説明書

INSTRUCTION MANUAL

GEBRAUCHSANWEISUNG

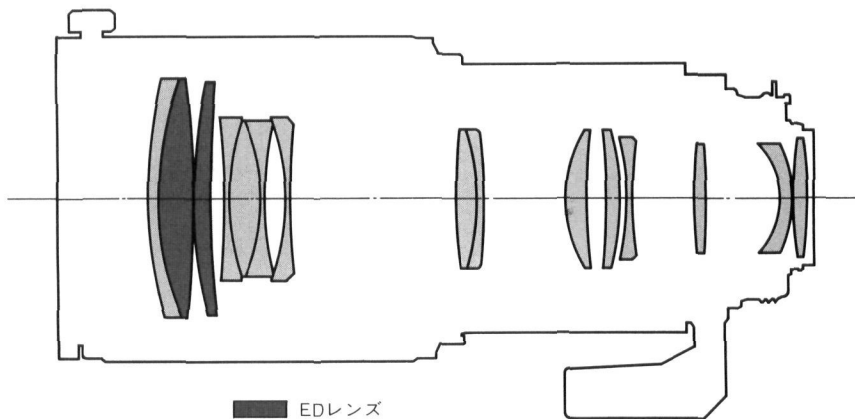
MODE D'EMPLOI

MANUAL DE INSTRUCCIONES



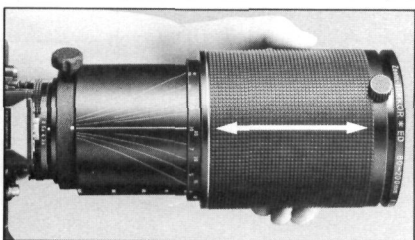
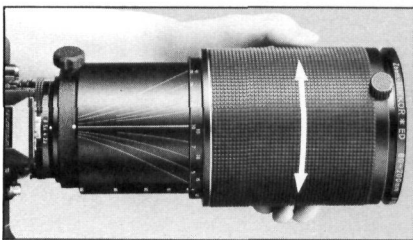
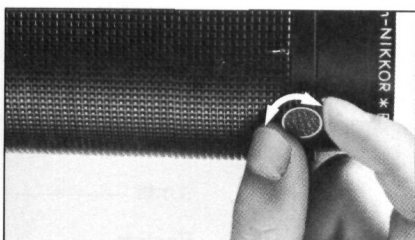
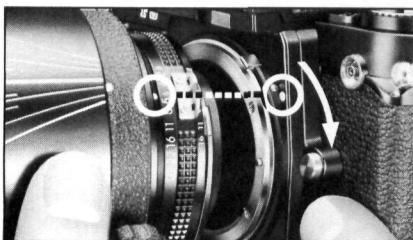
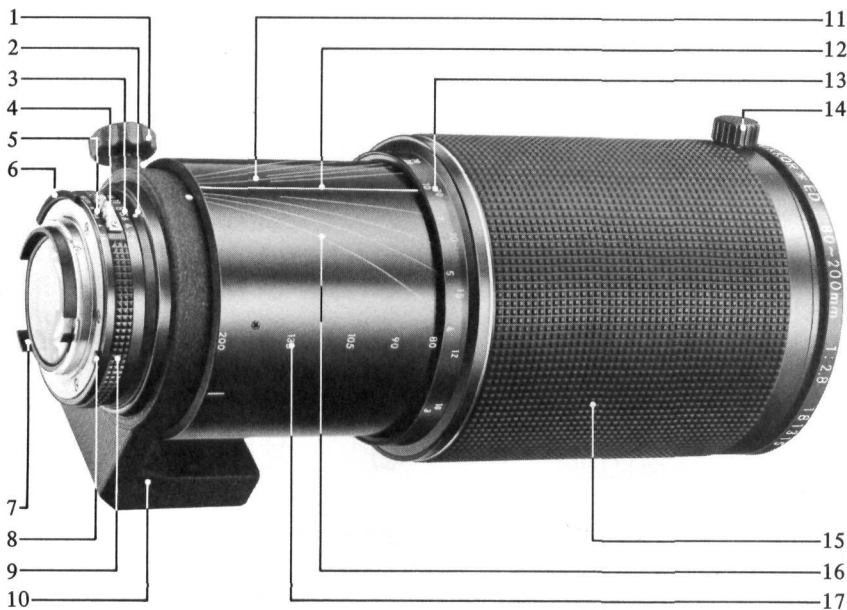
Download from www.Somanuals.com. All Manuals Search And Download.

J
E
G
F
S



■ EDレンズ
 ED glass elements
 ED-Glas
 Verre ED
 Elementos de cristal ED

日本語	4 頁
English	Page 9
Deutsch	Seite 14
Français	Page 19
Español	Página 24



A	B ₁
B ₂	B ₃

各部の名称

- | | | |
|-----------------------|--------------|------------------|
| 1. 三脚座止めネジ | 7. 開放F値連動ガイド | 14. 操作リング止めネジ |
| 2. 絞り指標 | 8. EE連動ガイド | 15. 操作リング |
| 3. 絞り目盛 | 9. 絞りリング | (ピント合わせとズーミング兼用) |
| 4. 露出計連動爪 | 10. 三脚座 | 16. 被写界深度目盛 |
| 5. ファインダー内表示用
絞り目盛 | 11. 赤外目盛線 | 17. 焦点距離目盛 |
| 6. 露出計連動ガイド | 12. 距離目盛基準線 | |
| | 13. 距離目盛 | |

はじめに

このたびは、ニッコールレンズをお買い上げいただきありがとうございました。このレンズはニコンFマウントのすべてのカメラボディに用いることができ、TTL露出計と連動して開放測光が行えます。

光学系には11群15枚のレンズ構成を採用し、ズーム比を2.5倍とした大口径比望遠ズームレンズです。EDガラスの使用により色収差の補正はもちろん、他の諸収差も良好に補正されています。開放Fナンバーも2.8と望遠ズームレンズとしては最も明るく、その上全ズーム領域にわたって、開放から高いコントラストと解像力の優れた描写が得られます。またファインダー像も明るく、ピント合わせも容易です。特に速いシャッタースピードを必要とするスポーツ撮影や、比較的暗い所での撮影などに威力を発揮します。ズーミングとピント合わせは、操作リングの直進と回転による一操作方式を採用していますので速写性にも優れています。レンズ面には、多層膜コートが効果的に施され、ゴースト・フレアーを防止すると共に、カラーバランスも良好にコントロールされています。

カメラボディへの取り付け

レンズの絞り指標とカメラボディのレンズ着脱指標を合わせ、カメラボディを時計方向（正面から見て）へ止まるまで回します。取りはずすときは、カメラボディのレンズ着脱ボタンを押しながらカメラボディを反時計方向へ回します。

ご注意

AI方式で露出計連動レバーがハネ上げ式のカメラボディにこのレンズを取り付ける場合は、カメラボディの露出計連動レバーが正しい位置にあるか確認してから取り付けてください。また従来のTTL露出計付きカメラボディに取り付ける場合は、露出計と連動させるために、必ず開放F値のセットを行ってください。（いずれの場合も詳細はカメラボディの使用説明書をご参照ください）

ピント合わせ/ズーミング

ピント合わせとズーミングは、操作リングの止めネジをゆるめてから行ってください。☑ズームニッコールED80～200mmF2.8Siは、無限遠から2.5mまでの距離を撮影することができます。ピント合わせは、ファインダーをのぞきながら、スクリーン上の像が鮮明になるまで操作リングを回して調節します。

ズーミングは、ファインダーをのぞきながら、構図が決まるまで操作リングを前後にスライドさせて行います。操作リングを前方へスライドさせれば焦点距離は短くなり、それにしたがって鏡胴上に5つの目盛が現われますので、使用焦点距離を確認することができます。もちろん、目盛の中間位置を使用しても差し支えありません。焦点距離目盛をあらかじめセットしておくには、操作リングの後端を希望の焦点距離目盛の数字の上端に合わせます。

ピント合わせ、ズーミングを行った後で止めネジを締めつけておけば、操作リングはセットした位置に固定されます。

このレンズとファインダースクリーンとの組み合わせ

ニコンF3シリーズおよびF2シリーズカメラには多種類のファインダースクリーンがあり、レンズのタイプや撮影条件に合わせて最適のものを選ぶことができます。☒ズームニッコールED80~200mm F2.8Sに適したスクリーンは次表のとおりです。

カメラ \ スクリーン	A/L	B	C	D	E	G1	G2	G3	G4	H1	H2	H3	H4	J	K/P	M	R	T	U
F3	○	○			○		○	○	○		○	○	○	○	○		△	○	○
F2	○	○			○		○	○	○		○	○	○	○	○		△		

■☒テレコンバーターTC-200、またはTC-201Sを装着した場合

カメラ \ スクリーン	A/L	B	C	D	E	G1	G2	G3	G4	H1	H2	H3	H4	J	K/P	M	R	T	U
F3	●	○			○							○		○	●		○	●	○
F2	●	○			○							○		○	●		○		

■☒テレコンバーターTC-14ASを装着した場合

カメラ \ スクリーン	A/L	B	C	D	E	G1	G2	G3	G4	H1	H2	H3	H4	J	K/P	M	R	T	U
F3	○	○			○		○				○			○	○		○	○	○
F2	○	○			○		○ (-1½)				○ (-1)			○	○		○		

■構図の決定やピント合わせの目的には

○=好適です。

●=スプリット、マイクロプリズムでは、ピント合わせができません。

○=視野の一部が多少見にくくなりますが、使用できます。

△=スプリットの合致像は見えますが、ピント合わせには精度上適しません。

■=ピント合わせはできますが、測光はできません。

()=()内の数値の露出補正が必要です。

空欄のところは使用不相当です。

F3、F2シリーズ以外のAIカメラボディをご使用の場合は、上表中F3欄の該当する組み合わせを参照して下さい。(K2、B2、E2スクリーンはそれぞれK、B、Eスクリーンの欄をご覧ください。)

被写界深度

被写界深度目盛は、絞り目盛の色と対応した色曲線として鏡胴上に記されています。まず、構図を決めて被写体にピントを合わせておきます。つぎに、そのときセットされている絞り目盛と同色の2本の曲線の示す距離を操作リング後端で読み取れば、使用焦点距離での深度がわかります。この深度目盛は、長い連続曲線になっているので、どの焦点距離でも読み取ることができます。

赤外線撮影

赤外線での撮影を行う場合は、可視光とピント位置が多少ずれる場合があります。このため、レンズ鏡胴上に赤外目盛（赤色の曲線）で修正量の目安（使用するフィルム等により多少異なる場合があります）を表示してあります。赤外線撮影の一般的手順は、まずファインダーでピントを合わせます。つぎにその撮影距離を赤外目盛まで移し、使用フィルターを着けて撮影します。

三脚座使用時のご注意

三脚座を用いてレンズを三脚に固定する際、次の場合には縦位置、横位置の変換に制限を生じることがあります。無理に回転させると機材を破損する恐れがありますので、ご注意ください。

- ①モータードライブ付きカメラを使用し、モータードライブのリモートターミナル、または外部電源ターミナルにリモートコードなどのアクセサリを接続した場合。
- ②AFファインダーDX-1付きF3シリーズカメラを使用した場合。
- ③アクションファインダーDA-2付きF3シリーズカメラ、DA-1付きF2シリーズカメラを使用した場合。

性能

焦点距離：80mm～200mm

最大口径比：1：2.8

レンズ構成：11群15枚

画角：12°20'

焦点距離目盛：80、90、105、135、200mm

撮影距離目盛：∞～2.5m、8.5ft (併記)

ズーム：直進式 }
フォーカシング：回転式 } —操作方式

絞り目盛：2.8～32 ファインダー内表示用絞り目盛併記

絞り方式：自動絞り

測光方式：開放測光

三脚座：360°回転式

マウント：ニコンFマウント

アタッチメントサイズ：95mm (P=1mm)

大きさ：約99mm(最大径)×223mm(バヨネット基準面からレンズ先端まで)、全長231mm

重量：約1900g

アクセサリ

付 属	別 売 り
かぶせ式前キャップ(合皮製)	95mmねじ込み式前キャップ*
裏ぶたLF-1	95mmねじ込み式フィルター
95mmねじ込み式フードHN-25	㊦テレコンバーターTC-200
ハードケースCL-66	㊦テレコンバーターTC-201S
	㊦テレコンバーターTC-14AS**

*ねじ込み式前キャップはフードを取りはずして使用します。

**㊦テレコンバーターTC-14ASは、装着可能ですが、若干ケラレを生じる場合があります。

EDレンズについて

常にレンズ性能の向上を目指して努力を続けてきたニコンが、独自に研究、開発した新種硝子(ED硝子)を使用し、高性能な望遠レンズとして完成させたのが、ニッコールEDレンズです。ED硝子とは、Extra-low Dispersion(特殊低分散)硝子の略称で、低屈折率、低分散でしかも異常部分分散性を持った光学硝子のことです。

このED硝子は古くから用いられている蛍石などの結晶材料とよく似た光学特性を持ち、色収差を除去することにより結像性能を大きく向上させます。さらに、結晶材料にくらべ硬く、傷つきにくいためレンズ構成に制約を受けることがなく、合理的な設計ができます。また、温度変化によるレンズの膨張や屈折率の変化が少なく、したがって温度変化によるピント位置のズレも少なくてすみます。一般のレンズでは2つの波長について共通の焦点をもつように設計されていますが、他の波長の光線は焦点の前後にズレます。このズレの量を2次スペクトルと呼びますが、この量は焦点距離に比例して大きくなります。EDシリーズのレンズでは、レンズ前群にED硝子を用いることにより、従来、光学硝子では不可能とされていた2次スペクトル除去に成功しました。このため、色収差が非常によく補正されており、開放絞りからコントラストのよい鮮明な描写力を示します。

なお、EDシリーズの中で、赤外補正目盛のないレンズがありますが、これは可視域から赤外までの光について超色消しが成し遂げられているからです。一方、この色消しを可視域にとどめておくならば、その分だけ望遠比を小さくすることができます。このようなレンズでは、厳密を期するため、赤外補正用の指標が残してあります。

レンズ取り扱い上のご注意

- レンズの清掃は、むやみに拭かないで、ホコリを拭う程度にしてください。万一指紋や汗がついたときは、柔らかい清潔な木綿のふきんに無水アルコール(エタノール)を少量湿らせ、中心から外側へ渦巻状に、拭きムラ、拭き残りのないように注意しながら軽く拭きます。エーテルを使用しますと、多層膜コーティングを施したレンズの場合、表面にクモリの発生するおそれがあります。もしクモリが発生した場合には、無水アルコールを浸み込ませた木綿ふきんで拭き直してください。
- レンズの汚れや傷を防ぐために、L37Cフィルターの使用をお勧めします。レンズの保護には、フードも役立ちます。
- レンズをボディにつけたままで、ご使用にならないときは、必ずレンズキャップをしておいてください。
- レンズをケースに収納する場合は、必ず前後にレンズキャップをしておいてください。また、操作リングは∞にして収納してください。レンズを繰り出したまま収納しますと、レンズに異常な圧力が加わったり、ケースが変形するおそれがあります。

NOMENCLATURE

- | | |
|---|---|
| 1. Tripod Mounting Collar Locking Screw | 9. Aperture Ring |
| 2. Aperture Index | 10. Tripod Mounting Collar |
| 3. Aperture Scale | 11. Infrared Line |
| 4. Meter Coupling Shoe | 12. Distance Scale Index Line |
| 5. Aperture-Direct-Readout Scale | 13. Distance Scale |
| 6. Meter Coupling Ridge | 14. Focusing/Zooming Ring Locking Screw |
| 7. Aperture Indexing Post | 15. Focusing/Zooming Ring |
| 8. EE Servo Coupling Post | 16. Depth-of-Field Scale |
| | 17. Focal Length Scale |

FOREWORD

The Zoom-Nikkor ED 80 ~ 200mm f/2.8 is the world's fastest zoom lens. Its large maximum aperture presents bright viewfinder images for easy focusing and makes this lens ideal for sports or indoor events where fast shutter speeds are required. To increase its convenience, this lens was designed with quick, one-ring focusing and zooming; simply turn the ring to focus and push or pull it to zoom.

This lens has an optical construction of 15 elements in 11 groups and a 2.5x zoom range. It uses Nikon "Extra-low Dispersion" (ED) glass to produce sharp images with high contrast from the shortest to the longest focal length and ensure that aberrations are well corrected. In addition, Nikon Integrated Coating (NIC) is applied to all air-to-glass surfaces of the lens elements to minimize ghost images and flare and produce naturally rendered colors. With suitably equipped Nikon cameras, this lens offers "automatic maximum aperture indexing" (AI). The meter coupling ridge and automatic diaphragm function together to permit full aperture exposure measurement. For non-AI type Nikon cameras, the lens is also fitted with a meter coupling shoe to permit the same operation.

MOUNTING THE LENS

Position the lens in the camera's bayonet mount, lining up the aperture index 2 on the lens with the lens mounting index on the camera. Twist the camera body clockwise until it clicks into place.

To remove, depress the lens release button on the camera and twist the camera body counterclockwise.

Note: When mounting the lens on a camera with a meter coupling lever (AI type), make sure that the camera's meter coupling lever is correctly positioned; when mounting on a camera without this lever (non-AI type), "manual" maximum aperture indexing is required. In both cases, refer to the camera's instruction manual.

FOCUSING/ZOOMING

First, loosen the locking screw ⑭ on the focusing/zooming ring ⑮.

The Zoom-Nikkor ED 80 ~ 200mm f/2.8 focuses from infinity to 10 feet (2.5m). To focus, turn the ring until the image on the focusing screen appears sharp and crisp.

For maximum focusing accuracy, focus carefully with the focusing/zooming ring at the 200mm setting. The shallow depth-of-field and large image scale at this focal length will allow you to focus the lens extremely accurately. There is no need to refocus with each change in focal length.

To zoom in or out, look through the viewfinder and slide the ring back and forth until the desired composition is framed on the focusing screen. When the ring is pushed forward for shorter focal lengths, a five-position scale is uncovered on the lens barrel to show which focal length the lens is set for. To preset the lens for a specific focal length, align the edge of the ring with the top edge of the digits.

Finally, retighten the locking screw to hold the setting.

RECOMMENDED FOCUSING SCREENS

Various interchangeable focusing screens are available for F3- and F2-series cameras to suit any type of lens or picture-taking situation. Those which are recommended for use with your lens are listed below. For screens used with Nikon cameras other than F3- and F2-series cameras (e.g., Nikon FA, FE2, FM2 and FE), refer to the column for F3-series cameras. For the K2, B2 and E2 focusing screens, refer to the columns on the K, B and E screens, respectively. For details, also refer to the specific focusing screen's instruction sheet.

Camera \ Screen	A/L	B	C	D	E	G1	G2	G3	G4	H1	H2	H3	H4	J	K/P	M	R	T	U
F3	⊙	⊙			⊙		○	⊙	○		○	⊙	○	⊙	⊙		△	⊙	○
F2	⊙	⊙			⊙		○	⊙	○		○	⊙	○	⊙	⊙		△		

■ When the Teleconverter TC-201 or TC-200 is attached to this lens, use the following table:

Camera \ Screen	A/L	B	C	D	E	G1	G2	G3	G4	H1	H2	H3	H4	J	K/P	M	R	T	U
F3	●	⊙			⊙							○		⊙	●		⊙	●	⊙
F2	●	⊙			⊙							○		⊙	●		⊙		

■ When the Teleconverter TC-14A is attached to this lens, use the following table*:

Camera \ Screen	A/L	B	C	D	E	G1	G2	G3	G4	H1	H2	H3	H4	J	K/P	M	R	T	U
F3	⊙	⊙			⊙		⊙				○			⊙	⊙		⊙	⊙	○
F2	⊙	⊙			⊙		⊙ (-1½)				○ (-1)			⊙	⊙		⊙		

* Usable, but vignetting or other image deterioration may occur.

⊙ = Excellent focusing

● = Acceptable focusing

The split-image rangefinder, microprism or cross-hair area is dim. Focus on the surrounding matte area.

○ = Acceptable focusing

Slight vignetting (or moiré phenomenon, in case of the microprism) affects the screen image. The image on the film, however, shows no trace of this.

△ = Acceptable focusing

The in-focus image in the central spot may prove to be slightly out of focus on film. Focus on the surrounding matte area.

■ = Exposure measurement not possible; lens/screen combination permits only focusing operation.

() = Indicates degree of exposure compensation.

Blank means not usable.

DEPTH-OF-FIELD SCALE

A group of colored lines, curving out toward the front of the lens, are engraved on the lens barrel. To find the depth of field at a particular focal length and aperture, first compose and focus the lens on the subject. Then check the numbers on the distance scale opposite the colored lines to find the depth of field at that aperture. The colors of the pairs of lines correspond to different lens apertures. The continuous curved lines of the depth-of-field scale give the reading at any focal length. You can also observe the depth-of-field through the viewfinder by pressing the depth-of-field preview button on the camera.

INFRARED PHOTOGRAPHY

In infrared photography, the plane of sharpest focus is slightly more distant than the one produced by visible light. As a rule of thumb, you can compensate for shift in focus by referring to the curved red infrared line $\text{\textcircled{I}}$ engraved between the depth-of-field index lines on the lens barrel.

After sharply focusing the subject through the viewfinder, check the focused distance and turn the focusing ring to the left until the prefocused distance figure is aligned with the infrared compensation line. Then attach the filter to the lens and take the picture.

NOTES ON USE OF TRIPOD MOUNTING COLLAR

With this lens mounted on a tripod via its tripod mounting collar, you may experience some problems when shifting from horizontal- to vertical-format shooting or vice versa in the following situations. In this case, do not force to turn the lens; otherwise, you may damage the equipment.

1. In motor-drive shooting with a remote cord attached to the motor drive's remote terminal or a cord attached to the external power terminal.
2. When using an F3-series camera with the AF Finder DX-1 attached.
3. When using an F3- or F2-series camera with an Action Finder attached.

FEATURES/SPECIFICATIONS

Focal length: 80mm ~ 200mm

Maximum aperture: f/2.8

Lens construction: 15 elements in 11 groups

Picture angle: 30° 10' ~ 12° 20'

Distance scale: Graduated in meters and feet from 2.5m (8.5 ft) to infinity (∞)

Focusing/zooming control: Via a single control ring; reference marks for focal length settings of 80mm, 90mm, 105mm, 135mm and 200mm are provided

Aperture scale: f/2.8 ~ f/32 on both standard and aperture-direct-readout scales

Diaphragm: Fully automatic

Exposure measurement: Via full-aperture method; meter coupling ridge provided for AI cameras and meter coupling shoe for non-AI cameras

Tripod mounting: Built-in tripod mounting collar rotatable through 360°

Attachment size: 95mm (P = 1mm)

Filters: 95mm screw-in

Mount: Nikon bayonet mount

Dimensions: Approx. 99mmφ x 223mm extension from flange; 231mm long (total)

Weight: Approx. 1900g

ACCESSORIES

Supplied	Optional
Slip-on leatherette front lens cap	95mm screw-in front lens cap*
Rear lens cap LF-1	95mm screw-in filters
95mm screw-in hood HN-25	Teleconverter TC-201
Hard lens case CL-66	Teleconverter TC-200
	Teleconverter TC-14A**

* Use without hood.

** Usable, but vignetting or other image deterioration may occur.

ABOUT THE NIKKOR ED SERIES

Correction of chromatic aberration in camera lenses has been limited, for the most part, to the use of techniques which bring two wavelengths of light—normally blue and red—to a common focus. Although known as “achromatic,” lenses employing these designs exhibit a certain amount of undesirable residual dispersion (called the “secondary spectrum”) which limits image contrast and sharpness, particularly at full aperture. Telephoto lenses are most prone to the ill effects of chromatic aberration, since secondary spectrum increases with focal length.

The Nikkor ED series consists of telephoto and super-telephoto lenses fitted with elements made of a Nippon Kogaku-developed special optical glass called “Extra-low Dispersion” (ED) glass. Although the optical characteristics of this new glass are similar to those of calcium fluorite crystal, ED glass possesses a more constant refractive index over a wide range of temperatures and will, therefore, cause less of a focus shift. Also, ED glass is much harder and more resistant to scratches, enabling its use for front and rear lens elements to obtain optimum correction of chromatic aberration over the widest possible wavelength range.

Some lenses within the ED series have been so fully corrected that image sharpness extends uniformly to the infrared region; for these lenses, corrective refocusing for infrared exposures is unnecessary. The remaining lenses, such as this Zoom-Nikkor ED 80 ~ 200mm f/2.8, have been built exceptionally compact due to the use of ED glass elements. For these lenses, however, corrective refocusing for infrared photography is necessary. Regardless of which type, ED series lenses offer exceptional sharpness and full contrast for the most precise photography under the widest conditions.

LENS CARE

- Although you should always keep the lens surfaces clean, rough cleaning must be avoided. Wipe with a soft, clean cotton cloth moistened with alcohol to remove grease or fingerprints from the lens surfaces.
If you use ether in cleaning the lens, a smudge sometimes appears on the surface of a multi-coated lens. If this happens, wipe it again with a cotton cloth moistened with alcohol.
- To protect the lens surface from dirt or damage, the use of an L37C filter is recommended at all times. The lens hood also helps to protect the lens.
- Keep the lens cap in place whenever the lens is not in use.
- Attach both the front and rear caps when the lens is stored separately.
- To ensure proper fit of the lens when stored in the leather lens case, set the lens's focusing ring to the infinity (∞) setting.

NOMENKLATUR

1. Klemmschraube des Stativ-Drehringes
2. Blenden-Indexpunkt
3. Blendenskala
4. Blendenmitnehmer für Belichtungsmesser
5. Direkte Blendenablesungsskala
6. Steuerkuve für Belichtungsmesser
7. Anschlag für Blendenkupplung
8. Kupplungsstift für Automatische Blendensteuerung
9. Blendenring
10. Drehring des Stativsockels
11. Infrarot-Kompensationslinie
12. Distanzskalen-Indexlinie
13. Distanzskalen
14. Klemmschraube des Distanz- und Zoomeinstellungsring
15. Distanz- und Zoomeinstellungsring
16. Schärfentiefskala
17. Brennweitenskalen

VORWORT

Das Zoom-Nikkor ED 80-200mm f/2,8 ist das lichtstärkste Zoom Objektiv der Welt. Seine besonders große Öffnung liefert zum Einstellen helle Bilder im Sucher und macht dieses Objektiv ideal für Sports- und Innenaufnahmen, die kurze Belichtungszeiten erfordern. Zum schnelleren und einfacheren Arbeiten dient derselbe Ring zum Einstellen und zum Zoomen; zum Scharfeinstellen wird der Ring gedreht, und zum Zoomen wird er vorwärts oder rückwärts verschoben.

Das Objektiv ist aus 15 Elementen in 11 Gruppen aufgebaut und besitzt einen Zoombereich von 2,5X. Es ist aus Nikon Spezial-Glas ED mit besonders geringer Zerstreuung hergestellt und liefert daher gestochen scharfe Bilder mit gut korrigierten Aberrationen bei ausgezeichneter Kontrastwiedergabe mit der kürzesten bis zur längsten Brennweite. Außerdem verringert Nikon Mehrschichtenvergütung (NIC) auf allen Flächen, an denen Glas und Luft zusammenstoßen, Reflexe und Streulicht auf ein Mindestmaß und erzielt ausgezeichnete natürliche Farbenwiedergabe. An entsprechend ausgerüsteten Nikon Kameras ermöglicht das Objektiv "automatische Anzeige der größtmöglichen Blende" (AI). Die Steuerkuve und die automatische Blende arbeiten zusammen, wodurch Offenblendenmessung möglich wird. Um dies auch für nicht mit AI ausgestattete Nikon Kameras zu ermöglichen, besitzt das Objektiv auch einen Meterkupplungsschuh.

ANSETZEN DES OBJEKTIVS

Zum Ansetzen des Objektivs wird es so in das Kamerabajonett eingesetzt, daß sich die Indizes am Objektiv und am Kameragehäuse gegenüberstehen. Dann wird das Kameragehäuse nach rechts geschwenkt, bis es hörbar einrastet. Zur Trennung von Objektiv und Kameragehäuse Entriegelungsknopf an der Kamera drücken und Kameragehäuse gleichzeitig nach links drehen.

Achtung: Wenn das Objektiv auf eine Kamera aufgesetzt wird, welche mit einem Verbindungshebel ausgestattet ist (AI Typ), ist darauf zu achten, daß der Verbindungshebel für den Belichtungsmesser der Kamera richtig eingestellt ist. Wenn das Objektiv auf eine Kamera ohne diesen Hebel (nicht AI-Typ) aufgesetzt wird, ist die "manuelle" Anzeige für die größte Blende erforderlich. In beiden Fällen vergleichen Sie die Hinweise in der Gebrauchsanweisung für die Kamera.

DISTANZ- UND ZOOM-EINSTELLUNG

Zuerst ist die Klemmschraube (14) am Distanz- und Zoomeinstellungsring (15) zu lockern. Das Zoom-Nikkor ED 80-200mm f/2,8 lässt sich von Unendlich bis 2,5 Meter scharf einstellen. Zum Einstellen drehen Sie den Distanzring, bis das Sucherbild auf der Mattscheibe gestochen scharf erscheint.

Zur Erzielung höchster Genauigkeit bei der Einstellung ist mit dem Distanz- und Zoomeinstellungsring in der 200mm Stellung scharf einzustellen. Die geringe Schärfentiefe und das große Bild bei dieser Brennweite ermöglichen äußerst genaue Scharfeinstellung. Es ist nicht notwendig, die Einstellung bei jeder Änderung der Brennweite nachzuregulieren.

Zum Zoomen wird der Distanz- und Zoomeinstellungsring vorwärts und rückwärts verschoben, während man durch den Sucher blickt, bis der gewünschte Bildausschnitt auf der Mattscheibe sichtbar wird. Beim Vorwärtsschieben des Ringes für kürzere Brennweiten wird auf dem Objektivrohr eine Reihe von fünf Ziffern sichtbar, die die eingestellte Brennweite anzeigen. Um das Objektiv auf eine bestimmte Brennweite einzustellen, wird die Kante des Distanz- und Zoomeinstellungsringes auf die Oberkante der entsprechenden Ziffer ausgerichtet.

Schließlich wird zum Sichern der Einstellung die Klemmschraube wieder angezogen.

EMPFOHLENE EINSTELLSCHEIBEN

Für die Kameras der Serie F3 und F2 stehen verschiedene auswechselbare Einstellscheiben passend für jede Aufnahmesituation zur Verfügung. Die zur Verwendung mit diesem Objektiv empfohlenen Einstellscheiben sind unten aufgelistet. Für Einstellscheiben für andere Nikon-Kameras als die der Serien F3 und F2 (z.B. die Nikon FA, FE2, FM2 und FE) siehe die Spalte für die Serie Nikon F3. Für die Einstellscheiben K2, B2 und E2 siehe die Spalten für die Scheiben K, B bzw. E. Siehe auch die Gebrauchsanleitung der jeweiligen Einstellscheibe.

Kamera	Einstellscheibe	A/L	B	C	D	E	G1	G2	G3	G4	H1	H2	H3	H4	J	K/P	M	R	T	U	
F3		○	○			○		○	○			○	○	○	○	○			△	○	○
F2		○	○			○		○	○			○	○	○	○	○			△		

■ Für Verwendung des Objektivs mit Telekonverter TC-201 oder TC-200 kommen folgende Scheiben in Frage:

Kamera	Einstellscheibe	A/L	B	C	D	E	G1	G2	G3	G4	H1	H2	H3	H4	J	K/P	M	R	T	U	
F3		●	○			○							○		○	●			○	●	○
F2		●	○			○							○		○	●			○		

■ Für Verwendung des Objektivs mit Telekonverter TC-14A kommen folgende Scheiben in Frage*:

Kamera	Einstellscheibe	A/L	B	C	D	E	G1	G2	G3	G4	H1	H2	H3	H4	J	K/P	M	R	T	U	
F3		○	○			○		○				○			○	○			○	○	○
F2		○	○			○		○				○			○	○			○		

* Verwendbar, aber eventuell Vignettierung oder andere Qualitätseinbuße möglich.

○ = Ausgezeichnete Scharfeinstellung

● = Brauchbare Scharfeinstellung

Das Bild ist scharf von Rand zu Rand, aber das Zentrum (Schnittbild-, Mikrosplattbild- oder Haarkreuz-Zentrum) erscheint abgedunkelt. Die Schärfe auf dem das Zentrum umgebende Mattfeld einstellen.

○ = Brauchbare Scharfeinstellung

Leichte Vignettierung oder Moiré (im Falle von Mattscheiben mit Mikrosplattzentrum) beeinträchtigen das Bildfeld. Dies hat aber keinen Einfluß auf den Film.

△ = Brauchbare Scharfeinstellung

Geringe Schärfendifferenz zwischen Einstellhilfe in Suchermatte und Filmbild möglich. Fokussierung auf Mattscheibenumfeld empfohlen.

■ = Keine Belichtungsmessung möglich; Mattscheiben/Objektiv-Kombination gestattet nur Fokussierung

() = Erforderliche Belichtungskorrektur-Stufe.

Leeres Feld bedeutet unbenutzbar.

SCHÄRFENTIEFESKALA

Eine Gruppe von farbigen Linien, die gegen die Frontlinse des Objektivs auseinanderlaufen, sind auf der Objektivfassung eingraviert. Um die Schärfentiefe bei einer bestimmten Brennweite und Blende zu finden, wird zuerst das Sujet im Sucher komponiert und scharf eingestellt. Dann werden auf der Distanzskala die gegenüber den farbigen Linien liegenden Ziffern abgelesen. Die Farben eines Linienpaares entsprechen verschiedenen Blendenzahlen. Die kontinuierlichen Kurvenlinien der Schärfentiefeskala geben für jede Brennweite die entsprechenden Werte an.

Sie können die Schärfentiefe auch durch den Kamerasucher hindurch beobachten, indem Sie den Schärfentiefeknopf der Kamera drücken.

INFRAROTAUFNAHMEN

Bei Infrarotaufnahmen liegt die Schärfenebene in etwas größerem Abstand von der Kamera als bei sichtbarem Licht. Beim Ausgleich dieser Fokusverschiebung hilft die Infrarot-Kompensationslinie ⑪ auf dem Objektivkörper zwischen den Distanzskalen-Indexlinien. Fokussieren Sie durch den Sucher, lesen Sie die Entfernung am Objektiv ab und drehen Sie dann den Entfernungseinstellung nach links, bis die gemessene Entfernung der Infrarot-Kompensationslinie gegenüberliegt. Setzen Sie dann das Filter an und machen Sie die Aufnahme.

ANMERKUNGEN ZUR VERWENDUNG DES DREHRINGES DES STATIVSOCKELS

Wenn dieses Objektiv mit seinem Stativsockel-Drehring auf einem Stativ befestigt ist, können in den folgenden Fällen Probleme beim Wechsel zwischen Hoch- und Querformataufnahmen entstehen. Drehen Sie in diesem Fall das Objektiv nicht mit Gewalt, das könnte zu Schäden führen.

1. Bei Aufnahmen mit Motorantrieb, wobei an den Fernbedienungsanschluß des Motors ein Fernbedienungskabel, oder an den Stromversorgungsanschluß ein Leitungskabel angeschlossen ist.
2. Mit einer Kamera der Serie F3 mit angesetztem Autofokussucher DX-1.
3. Mit einer Kamera der Serie F3 oder F2 an der ein Sportsucher angesetzt ist.

TECHNISCHE DATEN

Brennweite: 80mm–200mm

Max. Blendenöffnung: $f/2,8$

Optische Konstruktion: 15 Elemente in 11 Gruppen

Bildwinkel: $30^{\circ} 10' - 12^{\circ} 20'$

Distanzskala: Kalibriert in Meter und Fuß von 2,5m (8,5 ft) bis Unendlich (∞)

Distanz/Zoomeinstellung: Mit einem einzigen Einstellring; Brennweitenmarkierungen für 80mm, 90mm, 105mm, 135mm und 200mm

Blende: $f/2,8 - f/32$ auf beiden, der Standardskala und der Skala für direkte Ablesung

Blendenart: Vollautomatisch

Belichtungsmessung: Bei voller Blende; Steuerkurve für Belichtungsmesser ist für AI Kameras vorgesehen und ein Blendenmitnehmer für andere Kameras

Stativbefestigung: Eingebauter Sockel, der um 360° drehbar ist

Frontgewinde: 95mm (P = 1mm)

Filter: 95mm einschraubbar

Objektivfassung: Nikon Bajonett

Dimensionen: Ca. 99mm ϕ x 223mm Länge vom Flansch; 231mm Gesamtlänge

Gewicht: Ca. 1900g

ZUBEHÖR

Mitgeliefert	Auf Wunsch erhältlich
Aufsteckbarer Frontlinsendeckel aus Kunstleder	Einschraubbarer Frontdeckel 95mm ϕ *
Hinterer Objektivdeckel LF-1	Einschraubbare Filter 95mm ϕ
Einschraubbare Sonnenblende 95mm ϕ HN-25	Telekonverter TC-201
Objektivköchler CL-66	Telekonverter TC-200
	Telekonverter TC-14A**

* Ohne Sonnenblende verwenden.

** Vewendbar, aber eventuell Vignettierung oder andere Qualitätseinbuße möglich.

ZUR NIKKOR- ED-REIHE

In der Vergangenheit beschränkte sich die Korrektur der Farbfehler in Aufnahmeobjektiven im wesentlichen auf eine einwandfreie Strahlenvereinigung für zwei Lichtwellenlängen, meist Blau und Rot. Selbst wenn man so korrigierte Objektive als "achromatisch" bezeichnet, läßt sich eine gewisse unerwünschte Restdispersion – das sogenannte sekundäre Spektrum – nicht völlig beseitigen. Dieses sekundäre Spektrum setzt die Grenzen für Kontrast- und Schärfenleistung, insbesondere bei voller Öffnung. Teleobjektive sind besonders anfällig für diese Farbfehler, denn mit zunehmender Brennweite macht sich das sekundäre Spektrum immer stärker bemerkbar.

Die Nikkor-ED-Reihe besteht aus Tele- und Fernobjektiven mit Linsen aus einem von der Nippon Kogaku entwickelten Spezialglas besonders niedriger Dispersion (ED = Extra-low Dispersion). Wenngleich dieses Glas dem Calcium Fluorid ähnelt, bleibt sein Brechungsindex über einen großen Temperaturbereich konstant, so daß die Verschiebung der Bildebene wesentlich geringer ist. Darüber hinaus ist ED-Glas viel härter und kratzfest. Dadurch läßt es sich zur Erzielung optimaler Korrektur der Farbfehler über den größtmöglichen Wellenlängenbereich auch in Front- und Hinterlinsen verwenden.

Einige Objektive der ED-Reihe sind so weitgehend korrigiert, daß sich die Bildschärfe gleichmäßig bis in den Infrarotbereich hinein erstreckt. Bei diesen Objektiven ist nicht einmal mit Infrarotfilm eine Fokuskorrektur notwendig. Andere Objektive, wie das Zoom-Nikkor ED 80 – 200mm f/2,8, der Baureihe konnten durch Verwendung von ED-Glas besonders kompakt gehalten werden. Bei diesen jedoch ist für Infrarotaufnahmen eine Fokuskorrektur erforderlich. Welcher dieser beiden Arten Ihr ED-Objektiv auch angehört, seine Schärfen- und Kontrastleistung ist ungewöhnlich hoch.

OBJEKTIVPFLEGE

- Wenngleich die Linsenoberflächen des Objektivs immer sauber gehalten werden sollten, muß ein grobes Säubern vermieden werden. Reinigen sie mit einem weichen, sauberen Baumwolltuch, das vorher mit Alkohol angefeuchtet wurde, um Fett oder Fingerabdrücke von der Glasoberfläche zu entfernen. Wenn Sie zum Reinigen des Objektivs Äther verwenden, erscheint manchmal ein Schmutzleck auf der Oberfläche eines multicoating-Objektivs. Wenn das einmal vorkommen sollte, noch einmal mit einem in Alkohol angefeuchteten Baumwolltuch abwischen.
- Die Frontlinse des Objektivs sollte grundsätzlich durch einen Filter L37C vor Staub und Beschädigung geschützt werden. Auch die Gegenlichtblende bewährt sich als Frontlinsenschutz.
- Bei Nichtbenutzung sollte der vordere Objektivdeckel grundsätzlich aufgesetzt bleiben.
- Wird das Objektiv ohne Kameragehäuse aufbewahrt, sollten vorderer und hinterer Objektivdeckel aufgesetzt sein.
- Zur Aufbewahrung im Leder-Objektivköcher den Entfernungsring auf unendlich (∞) einstellen.

NOMENCLATURE

1. Vis de blocage du collier à trépied
2. Repère d'ouverture
3. Echelle des ouvertures
4. Fourchette de couplage du posemètre
5. Echelle de lecture directe de l'ouverture
6. Index de couplage photométrique
7. Coupleur de l'ouverture
8. Index de servocommande diaphragme
9. Bague de diaphragme
10. Collier support à trépied
11. Ligne de la mise au point en infrarouge
12. Repère de la distance
13. Echelle des distances
14. Vis de blocage de bague de mise au point/zooming
15. Bague de mise au point/de zooming
16. Echelle de profondeur de champ
17. Echelle des focales

AVANT-PROPOS

Le Zoom-Nikkor ED 80 ~ 200mm f/2,8 est le zoom le plus rapide du monde. Sa grande ouverture maximale donne des images claires dans le viseur, facilitant la mise au point. Elle rend cet objectif idéal pour la photographie des événements sportifs ou les prises de vues en intérieur pour lesquels de grandes vitesses d'obturation sont nécessaires. Pour plus de commodité, une même bague sert à la mise au point et au changement de focale. La mise au point s'effectue en tournant cette bague, le changement de focale en la tirant ou en la poussant.

La construction optique de cet objectif comporte 15 lentilles en 11 groupes et une plage de 2,5x. Elle utilise le verre Nikon à "dispersion extra-basse" (ED) qui assure des images nettes et très contrastées quelle que soit la focale et garantit une bonne correction des aberrations. Le traitement multicouches Nikon (NIC) a été appliqué à toutes les surfaces air-verre des lentilles afin de minimiser les réflexions parasites et d'améliorer le rendu des couleurs. Sur les boîtiers Nikon correctement équipés, cet objectif offre un indexage de couplage photométrique (AI). L'index de couplage et le diaphragme automatique s'associent pour permettre une mesure de l'exposition à pleine ouverture. Pour les boîtiers qui ne comportent pas de système AI, l'objectif comporte une fourchette de couplage photométrique qui permet la même opération.

MONTAGE

Positionnez-le de façon à ce que les repères de fixation respectifs boîtier-objectif soient alignés. Ensuite tournez le boîtier dans le sens horaire jusqu'au déclic de verrouillage.

Pour démonter l'objectif, appuyez sur le bouton de déverrouillage du boîtier et, tout en maintenant la pression, tournez le boîtier dans le sens horaire inversé.

Note: En montant l'objectif sur un boîtier pourvu d'un doigt de couplage objectif-posemètre (type AI) assurez-vous que le doigt de couplage soit correctement en place; en montant l'objectif sur un boîtier dépourvu de ce doigt (type non-AI) étalonnez l'ouverture en manuel. Dans les deux cas reportez-vous au manuel d'utilisation du boîtier.

MISE AU POINT/ZOOMING

Commencez par desserrer le vis de blocage ⑭ se trouvant sur la bague de mise au point/de zooming ⑮. La plage de mise au point du Zoom-Nikkor ED 80 ~ 200mm f/2,8 va de l'infini à 2,5m. Pour faire la mise au point, tournez la bague jusqu'à ce que l'image dans le viseur soit parfaitement nette.

Pour obtenir la précision de mise au point maximum, faites minutieusement le point avec la bague de mise au point/de zooming sur la position 200mm. La faible profondeur de champ et la grande échelle de l'image à cette focale vous garantissent une mise

au point extrêmement précise. Il n'est pas nécessaire de refaire la mise au point lorsque vous changez de focale.

Pour changer de focale, regardez dans le viseur et faites coulisser la bague dans un sens ou dans l'autre jusqu'à obtenir le cadrage désiré de l'image de visée. Coulisserie vers l'avant—vers les plus courtes focales—la bague découvre une échelle à 5 positions sur le barillet. Ces positions indiquent la longueur de la focale sur laquelle est réglé l'objectif. Pour régler l'objectif à une focale donnée, alignez le bord de la bague avec le sommet des chiffres indiquant cette focale.

Pour finir, resserrez la vis de blocage pour garder le réglage.

VERRES DE VISEE RECOMMANDES

Différents verres de visée interchangeables peuvent être montés sur les boîtiers Nikon F3 ou F2 série pour convenir à tout type d'objectif ou de conditions de prise de vue. Certains d'entre eux sont plus spécialement recommandés avec les objectifs ci-dessous. Pour les verres utilisés avec des boîtiers Nikon autres que F2 et F3 séries, (càd, Nikon FA, FE2, FM2 et FE), se référer à la colonne sur les boîtiers de série F3. Pour les verres de visée K2, B2 et E2 se référer aux colonnes sur les verres K, B et E respectivement. Pour de plus amples détails, se reporter à la brochure d'utilisation sur les verres de visée.

Boîtier \ Verre	A/L	B	C	D	E	G1	G2	G3	G4	H1	H2	H3	H4	J	K/P	M	R	T	U
F3	○	○			○		○	○			○	○	○	○	○		△	○	○
F2	○	○			○		○	○			○	○	○	○	○		△		

■ Avec le téléconvertisseur TC-201 ou TC-200, reportez-vous au tableau suivant:

Boîtier \ Verre	A/L	B	C	D	E	G1	G2	G3	G4	H1	H2	H3	H4	J	K/P	M	R	T	U
F3	●	○			○							○		○	●		○	●	○
F2	●	○			○							○		○	●		○		

■ Avec le téléconvertisseur TC-14A, reportez-vous au tableau suivant*:

Boîtier \ Verre	A/L	B	C	D	E	G1	G2	G3	G4	H1	H2	H3	H4	J	K/P	M	R	T	U
F3	○	○			○		○				○			○	○		○	○	○
F2	○	○			○		○ (-1½)				○ (-1)				○	○		○	

* Compatible, mais risque de vignettage ou d'altération de l'image enregistrée.

○=Mise au point excellente

●=Mise au point acceptable

La zone du stigmomètre du verre de visée, du microprisme ou du réticule est floue.

Faire la mise au point sur la zone dépolie.

○=Mise au point acceptable

Un léger vignettage (ou un phénomène de moiré, dans le cas de microprismes) affecte la visée. Ces inconvénients sont sans effet sur la qualité de l'image du film.

△=Mise au point acceptable

L'image mise au point dans le cercle pourrait s'avérer légèrement floue sur la pellicule. La mise au point doit donc être faite sur la couronne dépolie entourant le cercle central du verre de visée.

■=Mesure impossible; ces combinaisons objectif/verre de visée ne permettent que la mise au point.

()=Indique la compensation d'exposition en valeur.
Les blancs désignent des verres inutilisables.

ECHELLE DE PROFONDEUR DE CHAMP

Repoussée vers l'avant, la bague de mise au point/de zooming découvre un réseau de lignes couleur qui s'évase vers l'avant de l'objectif.

Pour connaître la profondeur de champ à une focale et à une ouverture donnée, commencez par faire le cadrage et la mise au point de votre photo. Puis lisez sur l'échelle des distances les valeurs en regard des lignes de la même couleur que le chiffre indiquant l'ouverture affichée. Incuvées, ces lignes délimitent la profondeur de champ à toute focale du Zoom.

Vous pouvez également apprécier la profondeur de champ sur l'image de visée, en pressant le bouton de contrôle de profondeur de champ situé sur l'appareil.

PHOTOGRAPHIE EN INFRAROUGE

En photographie en infrarouge, le plan de la mise au point la plus nette est légèrement plus éloigné que celui produit par la lumière visible. Empiriquement, vous pouvez compenser le déplacement de mise au point en vous référant à la ligne de mise au point en infrarouge ⑩ courbe rouge gravée entre les lignes de repère de la distance sur le barillet de l'objectif. Après la mise au point nette sur le sujet à travers le viseur, vérifiez la distance et tournez la bague de mise au point vers la gauche jusqu'à ce que le chiffre de la distance de pré-mise au point arrive en regard du repère de compensation en infrarouge. Puis, monter le filtre sur l'objectif et prendre la photographie.

REMARQUES SUR L'UTILISATION DU COLLIER SUPPORT A TREPIED

Avec cet objectif monté sur un trépied à l'aide de son collier support à trépied, vous aurez peut être quelques problèmes au passage de la prise de vue de format horizontal à celle de format vertical ou vice versa dans les conditions suivantes.

1. En prise de vue motorisée avec câble de télécommande attaché à la prise de télécommande du moteur ou un câble relié à la prise d'alimentation extérieure.
2. En utilisant un appareil de série F3 muni d'un Viseur AF DX-1.
3. En utilisant un appareil de série F3 ou F2 muni d'un Viseur Sportif.

Dans ces cas, n'essayez pas de forcer l'objectif à tourner; sinon l'équipement pourrait être endommagé.

CARACTERISTIQUES

Longueur focale: 80mm ~ 200mm

Ouverture maxi: f/2,8

Construction optique: 15 éléments en 11 groupes

Angle de champ: 30° 10' ~ 12° 20'

Echelle des distances: Graduée en mètres et pieds de 2,5m (8,5 ft) à l'infini (∞)

Mise au point/zooming: Bague unique avec repères pour les longueurs focales de 80mm, 90mm, 105mm, 135mm, et 200mm

Echelle des ouvertures: f/2,8 ~ f/32 sur l'échelle standard et l'échelle de lecture directe de l'ouverture

Diaphragme: Entièrement automatique

Mesure de l'exposition: A pleine ouverture: index de couplage photométrique pour boîtiers AI, fourchette de couplage du posemètre (externe) pour boîtiers non-AI

Fixation du pied: Bague de fixation à rotation de 360°

Diamètre porte-accessoires: 95mm (P = 1mm)

Filtres: 95mm, type vissant

Monture: Baïonnette Nikon

Dimensions: Env. 99mmφ x 223mm longueur de l'embase; 231mm longueur (totale)

Poids: Env. 1900g

ACCESSOIRES

Fournis	Options
Bouchon avant en imitation cuir à emboîtement	Bouchon avant vissant 95mm*
Bouchon arrière d'objectif LF-1	Filtres vissants 95mm
Parasoleil vissant 95mm HN-25	Téléconvertisseur TC-201
Etui rigide CL-66	Téléconvertisseur TC-200
	Téléconvertisseur TC-14A**

* Utilisez sans parasoleil.

** Compatible, mais risque de vignettage ou d'altération de l'image enregistrée.

LA SERIE NIKKOR ED

La correction des aberrations chromatiques des objectifs s'est jusqu'à présent presque uniquement limitée à ramener deux longueurs d'ondes—normalement bleu et rouge—dans un spectre commun. Bien que dit "achromatiques" les objectifs ainsi conçus montrent toujours une certaine dispersion indésirable (le spectre secondaire) qui diminue le contraste et la netteté de l'image particulièrement à pleine ouverture. Vu que le spectre secondaire accroît avec la longueur focale, les téléobjectifs sont les plus susceptibles à ces effets d'aberration chromatique. La série Nikkor ED consiste en téléobjectifs et super-téléobjectifs pourvus d'éléments en verre optique spécial, fabriqué par Nippon Kogaku sous le nom de "verre à dispersion extra-basse" (ED). Bien que ses caractéristiques optiques sont semblables à celles du cristal de calcium fluorite, le verre ED possède un index de réfraction plus constant sur une large gamme de températures et assure ainsi une mise au point plus précise. Le verre ED est plus dur et plus résistant, ce qui l'indique à l'emploi dans les éléments frontaux et arrières des objectifs pour obtenir une correction optimale des aberrations sur une gamme de longueurs aussi large que possible. Quelques-uns des objectifs de la série ED ont été si parfaitement corrigés qu'ils assurent une netteté de l'image uniforme jusqu'en infrarouge. Avec ces objectifs la correction de la mise au point est inutile. Les autres objectifs, tel ce Zoom-Nikkor ED 80 ~ 200mm f/2,8, ont une construction exceptionnellement compacte grâce à l'emploi du verre ED. Ces objectifs exigent toutefois une correction de la mise au point en infrarouge.

N'importe le type chaque objectif de la série ED offre une netteté exceptionnelle et un contraste parfait pour une photographie de précision dans les conditions les plus diverses.

SOINS A APPORTER A VOTRE OBJECTIF

- Il est nécessaire de conserver les surfaces des lentilles de l'objectif dans un état de propreté maximum. Pour le nettoyage, il est recommandé d'utiliser un tissu de coton doux, imbibé d'alcool afin d'effacer des traces de graisse ou de doigts. Lorsque l'on utilise de l'éther, des traces peuvent subsister après évaporation sur une lentille qui a subi le traitement multicouches. Dans un tel cas, frotter à nouveau avec du coton imbibé d'alcool.
- Laisser un filtre L37C monté en permanence constitue une bonne protection de la lentille avant contre la poussière et les chocs. Le bouchon avant est également une protection efficace de la lentille avant.
- Bouchez l'avant de votre objectif lorsque vous ne vous servez pas de votre appareil.
- Lorsque votre objectif n'est pas monté, mettez-lui ses bouchons avant et arrière.
- Pour ranger convenablement l'objectif dans son étui, mettez la bague de mise au point sur l'infini (∞).

NOMENCLATURA

1. Tornillo para asegurarlo al trípode
2. Índice de aberturas
3. Escala de aberturas
4. Zapata de acoplamiento al exposímetro
5. Escala de lectura directa de la abertura
6. Protuberancia de acoplamiento al exposímetro
7. Pivote indicador de abertura de diafragma
8. Borne del servo acoplador EE
9. Anillo de aberturas
10. Collarín de montaje del trípode
11. Línea índice infrarrojo
12. Línea índice de escala de distancias
13. Escala de distancias
14. Tornillo para el anillo de enfoque/efecto zoom
15. Anillo de enfoque/efecto zoom
16. Escala de profundidades de campo
17. Escala de longitudes focales

PREFACIO

El Zoom-Nikkor ED 80 ~ 200mm f/2,8 es el objetivo zoom de mayor luminosidad del mundo en la actualidad. Su gran abertura máxima permite imágenes luminosas en el visor que aseguran enfoques rápidos y hacen que este objetivo sea ideal para eventos deportivos en interiores donde se requiere velocidades del obturador rápidas. Para aumentar su utilización práctica, este objetivo ha sido diseñado para realizar el enfoque y el efecto zoom en forma veloz con un solo anillo; basta girar el anillo para enfocar y desplazarlo hacia adelante o atrás para acercar o alejar el sujeto de la cámara.

La construcción óptica de este objetivo es de 15 elementos en 11 grupos y un alcance zoom de 2,5x. Utiliza cristales Nikon de "Dispersión Extramínima" (ED) que producen imágenes nítidas con gran contraste desde la distancia focal más cercana a la más lejana y asegura una buena corrección de las aberraciones. Además, se aplica el revestimiento integrado Nikon (NIC) a todas las superficies de los cristales en contacto con el aire para minimizar la falsa imagen y el espectro secundario y lograr así colores naturales. Este objetivo permite la "indicación de abertura máxima automática" (AI) con las cámaras Nikon adecuadamente equipadas a tal efecto. La protuberancia de acoplamiento al exposímetro y el diafragma automático funcionan juntos para permitir la medición de la exposición a plena abertura. Para las cámaras Nikon que no cuentan con el sistema AI, este objetivo también trae una zapata de acoplamiento al exposímetro que posibilita la el mismo funcionamiento.

MONTAJE

Para montar el objetivo, coloque la montura de bayoneta de manera que coincidan los puntos del índice de montaje en el objetivo y el cuerpo de la cámara. Después, gire el cuerpo de la cámara hacia la derecha hasta escuchar un "click." Para desconectar el objetivo y el cuerpo de la cámara, oprima el botón liberador del objetivo en el cuerpo y, manteniendo así el botón, gire el cuerpo de la cámara hacia la izquierda.

Nota: Cuando coloca el objetivo en la cámara con una palanca de acoplamiento al exposímetro (tipo AI), asegúrese que la palanca de acoplamiento al exposímetro de la cámara está colocada correctamente; cuando lo coloque en una cámara sin esta palanca (del tipo sin AI), se requiere el arreglo "manual" de abertura máxima. En ambos casos, véase el manual de instrucciones de la cámara.

ENFOQUE Y EFECTO ZOOM

En primer lugar, aflójese el tornillo de fijación ⑭ en el anillo de enfoque/efecto zoom ⑮.

Con el Zoom-Nikkor ED 80 ~ 200mm f/2,8 es posible enfocar desde infinito hasta 2,5 metros. Para enfocar, gírese el anillo hasta que la imagen sobre la pantalla de enfoque aparezca clara y nítida.

Para conseguir una máxima precisión de enfoque, enfóquese cuidadosamente con el anillo de enfoque/efecto zoom en la posición de 200mm. La poca profundidad de campo y la gran escala de la imagen en esta distancia focal le permitirá enfocar con notable precisión. No hay necesidad de reenfoque en cada cambio de la distancia focal. Para acercarse y alejarse al sujeto de la cámara (efecto zoom), obsérvese por el visor y deslícese el anillo hacia atrás y hacia adelante, hasta encuadrar la composición buscada en la pantalla de enfoque. Cuando el anillo es empujado hacia adelante, para distancias focales más cortas, se puede observar en el tubo portante una escala con cinco posiciones diferentes que muestra la distancia focal donde se ha colocado el objetivo. Para preenfocar el objetivo en una determinada distancia focal, colóquese el borde del anillo alineado con el borde superior de los números. Finalmente, vuelva a ajustar el tornillo de fijación para mantener la posición.

PANTALLAS DE ENFOQUE RECOMENDADAS

Existen varias pantallas de enfoque intercambiables para las cámaras de las series F3 y F2 para cualquier tipo de objetivo o situación fotográfica. Aquellas recomendadas para ser utilizadas con su objetivo se indican en el cuadro siguiente. Para utilizar pantallas con cámaras Nikon que no sean de la serie F3 ó F2 (por ejemplo Nikon FA, FE2, FM2 y FE), refiérase a la columna correspondiente a las cámaras de la serie F3. Para las pantallas de enfoque K2, B2 y E2, refiérase a las columnas para las pantallas K, B y E respectivamente. Para mayores detalles, vea asimismo las instrucciones de la pantalla de enfoque a utilizar.

Cámara	Pantalla	A/L	B	C	D	E	G1	G2	G3	G4	H1	H2	H3	H4	J	K/P	M	R	T	U
F3		○	○			○		○	○			○	○	○	○	○		△	○	○
F2		○	○			○		○	○			○	○	○	○	○		△		

- Cuando se utilice el Teleconvertidor TC-201 TC-200 acoplado a este objetivo, las pantallas recomendadas son las siguientes:

Cámara	Pantalla	A/L	B	C	D	E	G1	G2	G3	G4	H1	H2	H3	H4	J	K/P	M	R	T	U
F3		●	○			○							○		○	●		○	●	○
F2		●	○			○							○		○	●		○		

- Cuando se utilice el Teleconvertidor TC-14A acoplado a este objetivo, las pantallas recomendadas son las siguientes*:

Cámara	Pantalla	A/L	B	C	D	E	G1	G2	G3	G4	H1	H2	H3	H4	J	K/P	M	R	T	U
F3		○	○			○		○				○			○	○		○	○	○
F2		○	○			○		○ (-1½)				○ (-1)			○	○		○		

* Utilizable, pero puede producirse viñeteo u otro deterioro de la imagen.

⊙=Enfoque excelente

●=Enfoque aceptable

La imagen es brillante de un borde al otro, pero la parte central del visor micro-prismático o reticulado es oscura. Enfóquese sobre la parte mate de alrededor.

○=Enfoque aceptable

Un ligero efecto de viñeteo o fenómeno de moiré afecta a la imagen en la pantalla.

Pero la imagen de la película no es afectada por esto.

△=Enfoque aceptable

La imagen enfocada en el punto central podría resultar ligeramente desenfocada en la película. Enfocar en el área mate circundante.

■=Medida de la exposición imposible

La combinación objetivo-pantalla sólo permite realizar la operación enfoque.

()=Indica grado de compensación de exposición.

Los blancos significan inaplicable.

ESCALA DE PROFUNDIDAD DE CAMPO

Un grupo de líneas de colores, curvadas hacia el frente del objetivo, están grabadas sobre el barril del objetivo. Para hallar la profundidad de campo para una longitud focal y abertura determinadas, primero enfóquese y hágase la composición del sujeto. Luego verifíquese los números en la escala de distancias frente a las líneas de colores para hallar la profundidad de campo a esa abertura. Los colores de los pares de líneas corresponden a diferentes aberturas del objetivo. Las líneas continuas curvadas de la escala de profundidad de campo dan la lectura a cualquier longitud focal. Se puede observar también la profundidad de campo a través del visor, oprimiendo el botón para examen previo de la profundidad de campo, de la cámara.

FOTOGRAFIA POR RAYOS INFRARROJOS

En fotografía por rayos infrarrojos, el plano de foco más nítido se encuentra a una distancia ligeramente mayor que el plano producido por luz visible. Como regla general, Ud. puede compensar la desviación en el foco, refiriéndose al línea índice infrarrojo rojo 11 curvado grabado entre los índices de escala de distancias en el tubo portalentes.

Después de enfocar nítidamente el sujeto a través del visor, verifique la distancia enfocada y gire el anillo de enfoque hacia la izquierda hasta que la cifra de la distancia preenfocada esté alineada con la línea de compensación de infrarrojo. A continuación, monte el filtro en el objetivo y tome la fotografía.

NOTAS ACERCA DEL USO DEL COLLARIN DE MONTAJE DEL TRIPODE

Al cambiar de fotografías con formato horizontal a fotografías con formato vertical, o viceversa, con este objetivo montado en un trípode por medio de su collarín de montaje del trípode, es posible que, en las situaciones siguientes, Ud. experimente algunos problemas. En este caso no fuerce el objetivo para girarlo, pues se puede dañar el equipo.

1. En fotografía con motor de arrastre, con un cable a distancia conectado en el terminal a distancia del motor de arrastre o un cable conectado al terminal de potencia externa.
2. Al utilizar una cámara de la serie F3 con el Visor AF DX-1 montado.
3. Al utilizar una cámara de la serie F3 o F2 con un Visor Deportivo montado.

CARACTERISTICAS Y ESPECIFICACIONES

Longitud focal: 80mm ~ 200mm

Abertura máxima: f/2,8

Construcción: 15 elementos en 11 grupos

Angulo fotográfico: 30° 10' ~ 12° 20'

Escala de distancias: Graduada en metros y pies desde 2,5m (8,5 pies) hasta infinito (∞)

Control de enfoque/efecto zoom: Por medio de un único anillo de control; va provisto de señales de referencia para fijar la longitud focal en 80mm, 90mm, 105mm, 135mm y 200mm

Escala de apertura: f/2,8 ~ f/32 tanto en la escala normal y la de lectura directa de la apertura

Diafragma: Completamente automático

Medida de la exposición: Mediante el método de apertura plena; lleva protuberancia de acoplamiento al fotómetro para las cámaras AI y zapata de acoplamiento para las cámaras no AI

Montura del trípode: Aro de montaje para trípode desmontable con 360° de rotación

Tamaño de accesorios: 95mm (P = 1mm)

Filtros: De rosca, 95mm

Montaje: A bayoneta Nikon

Dimensiones: Aprox. 99mm ϕ x 223mm desde la pestaña de montaje, 231mm largo (total)

Peso: Aprox. 1900g

ACCESORIOS

Suministrados	Opcionales
Tapa frontal de cuerina a presión Tapa trasera LF-1 Parasol de rosca de 95mm HN-25 Estuche duro CL-66	Tapa frontal de rosca de 95mm* Filtros de rosca de 95mm Teleconvertidor TC-201 Teleconvertidor TC-200 Teleconvertidor TC-14A**

* Utilizar la sin parasol.

** Utilizable, pero puede producirse viñeteo u otro deterioro de la imagen.

ALGO SOBRE LOS NIKKOR DE LA SERIE ES

La corrección de las aberraciones cromáticas en los objetivos ha estado limitada, mayormente, al uso de técnicas que llevan a dos longitudes de onda (normalmente la azul y la roja) a un foco común. Aunque conocidos como acromáticos, los objetivos que empleaban estos diseños muestran cierto grado de dispersión residual indeseable (llamada el "espectro secundario") que limita el contraste de la imagen y la definición particularmente a abertura plena. Los teleobjetivos son los más afectados a los efectos negativos de las aberraciones cromáticas, puesto que el espectro secundario aumenta con la longitud focal. La serie ED de Nikkor consiste en unos teles o superteles con elementos hechos de un cristal óptico especial desarrollado por Nippon Kogaku llamada cristal de "Dispersión Extramínima" (ED). Aunque las características ópticas de este nuevo cristal son similares a las del calciofluorita, el cristal ED posee un índice de refracción más constante a través de un amplio intervalo de temperaturas y por tanto causará menor alteración del foco. También el cristal ED es mucho más duro y más resistente a las rayaduras, siendo posible su uso para los elementos delantero y trasero, con óptimas correcciones de aberraciones cromáticas a través del mayor índice posible de longitudes de onda.

Algunos objetivos de la serie ED han sido tan bien corregidos que la definición de la imagen se extiende uniformemente a la región infrarroja; pues para estos objetivos es innecesario un reenfoque correctivo para fotografía infrarroja. Los demás objetivos tales como el Zoom-Nikkor ED 80 ~ 200mm f/2,8, se han construido excepcionalmente compactos debido al uso de elementos de cristal ED; para estos objetivos, sin embargo, si se necesita un enfoque correctivo para fotografía infrarroja. Sin importar cual sea, cualquier objetivo de la serie ED ofrece definición excepcional y gran contraste, para una fotografía más precisa bajo las condiciones más diversas.

CUIDADO DEL OBJETIVO

- Si bien siempre se debe mantener limpia la superficie del objetivo, debe evitarse una limpieza tosca. Limpie frotando con un paño de algodón limpio humedecido en alcohol cuando deba quitar manchas con grasa o impresiones digitales de la superficie del objetivo.

Si se utiliza éter para limpiar el objetivo, puede aparecer a veces una mancha sobre la superficie del objetivo recubierto de capas múltiples. Si esto sucede, límpielo nuevamente con un paño de algodón humedecido con alcohol.

- Usar un cepillo suave—nunca tela o tejido—para quitar el polvo, las manchas persistentes han de ser lavadas con un tejido especial para objetivos humedecido con alcohol o líquido limpiador.
- Para proteger la superficie del objetivo de polvo o perjuicio alguno se recomienda el uso de un filtro L37C en todo momento.
El parasol también ayuda a proteger el objetivo.
- Dejar la tapa puesta siempre que no se use el objetivo.
- Poner ambas tapas la delantera y la trasera al guardar el objetivo por separado.
- Para asegurar un colocación conveniente del objetivo al guardarlo en el estuche, poner el anillo de enfoque a infinito (∞).



NIPPON KOGAKU K.K.

No reproduction in any form of this booklet, in whole or in part (except for brief quotation in critical articles or reviews), may be made without written authorization from the publishers.

Printed in Japan (84.5.B) &-8

Download from Www.Somanuals.com. All Manuals Search And Download.

Free Manuals Download Website

<http://myh66.com>

<http://usermanuals.us>

<http://www.somanuals.com>

<http://www.4manuals.cc>

<http://www.manual-lib.com>

<http://www.404manual.com>

<http://www.luxmanual.com>

<http://aubethermostatmanual.com>

Golf course search by state

<http://golfingnear.com>

Email search by domain

<http://emailbydomain.com>

Auto manuals search

<http://auto.somanuals.com>

TV manuals search

<http://tv.somanuals.com>