



[www.nilfisk-alto.com](http://www.nilfisk-alto.com)

# SCRUBTEC 653B – 653BL 651BCL – 661BL



## Nilfisk ALTO

*Why Compromise*

**DEUTSCH**

**BETRIEBSANLEITUNG**  
ORIGINALANLEITUNG

**FRANÇAIS**

**MANUEL D'UTILISATION**  
INSTRUCTIONS D'ORIGINE

**ENGLISH**

**USER MANUAL**  
ORIGINAL INSTRUCTION

**NEDERLANDS**

**GEBRUIKSAANWIJZING**  
ORIGINELE INSTRUCTIES

9097058000(2)2009-10 A

Сертификат за съответствие	Conformity certificate	Declaração de conformidade
Osvědčení o shodě	Πιστοποιητικό συμμόρφωσης	Deklaracja zgodności
Konformitätserklärung	Megfelelősségi nyilatkozat	Certificat de conformitate
Overensstemmelsescertifikat	Dichiarazione di conformità	Заявление о соответствии
Declaración de conformidad	Atitikties deklaracija	Överensstämmelsecertifikat
Vastavussertifikaat	Atbilstības deklarācija	Certifikát súladu
Déclaration de conformité	Konformitetscertifisering	Certifikat o ustreznosti
Yhdenmukaisuustodistus	Conformiteitsverklaring	Uyumluluk sertifikası

Модел / Model / Modell / Model / Modelo / Mudel / Modèle / Malli / Model / Μοντέλο / Modell / Modello / Modelis / Modelis / Modell / Model / Modelo / Model / Model / Модель / Modell / Model / Model / Model :

**SCRUBTEC 653B – 653BL – 651BCL – 661BL**

Тип / Typ / Typ / Type / Tipo / Tüüp / Type / Τυππι / Type / Τύπος / Típus / Tipo / Típas / Típs / Type / Type / Tipo / Typ / Tip / Тип / Typ / Typ / Tip / Tip :

**SCRUBBER-DRYER**

Сериен номер / Výrobní číslo / Seriennummer / Seriennummer / Número de serie / Seerianumber / Numéro de série / Sarjanumero / Serial number / Σειριακός αριθμός / Sorozatszám / Numero di serie / Serijos numeris / Sērijas numurs / Seriennummer / Seriennummer / Número de série / Numer seryjny / Număr de serie / Серийный номер / Seriennummer / Výrobné číslo / Serijska številka / Seri Numarası :

Година на производство / Rok výroby / Baujahr / Fabrikationsår / Año de fabricación / Väljallaskeasta / Année de fabrication / Valmistusvuosi / Year of construction / Έτος κατασκευής / Gyártási év / Anno di costruzione / Pagaminimo metai / Izgatavošanas gads / Byggeår / Bauwjaar / Ano de fabrico / Rok produkcji / Anul fabricației / Год выпуска / Tillverkningsår / Rok výroby / Leto izdelave / Leto izdelave/imal yılı :

**BG** Долуподписаният потвърждава, че гореспоменатият модел е произведен в съответствие със следните директиви и стандарти.

**GB** The undersigned certify that the above mentioned model is produced in accordance with the following directives and standards.

**P** A presente assinatura serve para declarar que os modelos supramencionados são produtos em conformidade com as seguintes directivas e normas.

**CZ** Niže podepsaný stvrzuje, že výše uvedený model byl vyroben v souladu s následujícími směrnici a normami.

**GR** Ο κάτωθι υπογεγραμμένος πιστοποιεί ότι η παραγωγή του προαναφερθέντος μοντέλου γίνεται σύμφωνα με τις ακόλουθες οδηγίες και πρότυπα.

**PL** Niżej podpisany zaświadcza, że wymieniony powyżej model produkowany jest zgodnie z następującymi dyrektywami i normami.

**D** Der Unterzeichner bestätigt hiermit dass die oben erwähnten Modelle gemäß den folgenden Richtlinien und Normen hergestellt wurden.

**H** Alulírottak igazoljuk, hogy a fent említett modellt a következő irányelvek és szabványok alapján hoztuk létre.

**RO** Subsemnatul atest că modelul susmenționat este produs în conformitate cu următoarele directive și standarde.

**DK** Undertegnede attesterer herved, at ovennævnte model er produceret i overensstemmelse med følgende direktiver og standarder.

**I** Il sottoscritto dichiara che i modelli sopra menzionati sono prodotti in accordo con le seguenti direttive e standard.

**RUS** Настоящим удостоверяется, что машина вышеуказанной модели изготовлена в соответствии со следующими директивами и стандартами.

**E** El abajo firmante certifica que los modelos arriba mencionados han sido producidos de acuerdo con las siguientes directivas y estándares.

**LT** Toliau pateiktu dokumentu patvirtinama, kad minėtas modelis yra pagamintas laikantis nurodytų direktyvų bei standartų.

**S** Underteknad intyggar att ovannämnda modell är producerad i överensstämmelse med följande direktiv och standarder.

**EST** Allakirjutanu kinnitab, et ülalnimetatud mudel on valmistatud kooskõlas järgmistele direktiivide ja normidega.

**LV** Ar šo tiek apliecināts, ka augstākminētais modelis ir izgatavots atbilstoši šādām direktīvām un standartiem.

**SK** Dolu podpísaný osvedčuje, že hore uvedený model sa vyrába v súlade s nasledujúcimi smernicami a normami.

**F** Je soussigné certifie que les modèles ci-dessus sont fabriqués conformément aux directives et normes suivantes.

**N** Undertegnede attesterer att ovennævnte modell är produceret i överensstemmelse med följande direktiv och standarder.

**SLO** Spodaj podpisani potrjujem, da je zgoraj omenjeni model izdelan v skladu z naslednjimi smernicami in standardi.

**FIN** Allekirjoittain vakuuttaa että yllämainittu malli on tuotettu seuraavien direktiivien ja standardien mukaan.

**NL** Ondergetekende verzekert dat de bovengenoemde modellen geproduceerd zijn in overeenstemming met de volgende richtlijnen en standaards.

**TR** Aşağıda İmzası olan kişi, yukarıda bahsedilen model cihazın aşağıda verilen direktiflere ve standartlara uygunlukta imal edildiğini onaylar.

EC Machinery Directive 2006/42/EC	EN ISO 12100-1, EN ISO 12100-2, EN 294, EN 349, EN 982
EC Low Voltage Directive 2006/95/EC	EN 60335-1, EN 60335-2-72, EN 50366
EC EMC Directive 2004/108/EC	EN 55014-1, EN 55014-2

Manufacturer: **Nilfisk-Advance S.p.a.**  
 Authorized signatory: Franco Mazzini, General Mgr  
 Date: \_\_\_\_\_ Signature: \_\_\_\_\_

Address: Strada Comunale della Braglia, 18, 26862 GUARDAMIGLIO (LO) - ITALY  
 Tel: +39 (0)377 451124, Fax: +39 (0)377 51443

## INHALTSVERZEICHNIS

<b>EINLEITUNG</b> .....	<b>2</b>
ZIEL UND INHALT DER BETRIEBSANLEITUNG .....	2
ADRESSATEN.....	2
AUFBEWAHRUNG DER BETRIEBSANLEITUNG .....	2
KONFORMITÄTSERKLÄRUNG .....	2
IDENTIFIZIERUNGSDATEN .....	2
ANDERE REFERENZANLEITUNGEN .....	2
ERSATZTEILE UND WARTUNG.....	2
ÄNDERUNGEN UND TECHNISCHE VERBESSERUNGEN .....	3
FUNKTIONSEIGENSCHAFTEN .....	3
HINWEIS .....	3
<b>AUSPACKEN/LIEFERUNG</b> .....	<b>3</b>
<b>SICHERHEIT</b> .....	<b>3</b>
BENUTZTE SYMBOLE .....	3
ALLGEMEINE HINWEISE .....	4
<b>GERÄTEBESCHREIBUNG</b> .....	<b>6</b>
GERÄTEAUFBAU .....	6
SCHALTТАFEL .....	8
LADEGERÄTSICHTFENSTER (optional) .....	8
ZUBEHÖR/SONDERAUSSTATTUNG.....	9
TECHNISCHE DATEN.....	9
SCHALTPLAN (SCRUBTEC 653B).....	11
SCHALTPLAN (SCRUBTEC 653BL, SCRUBTEC 651BCL, SCRUBTEC 661BL).....	12
<b>BETRIEB</b> .....	<b>13</b>
BATTERIEN EINES NEUEN GERÄTS ÜBERPRÜFEN/VORBEREITEN .....	13
INSTALLATION DER BATTERIEN UND EINSTELLUNG DES BATTERIETYP (WET O GEL).....	14
VOR DEM EINSCHALTEN DES GERÄTS .....	15
GERÄT EINSCHALTEN UND ABSTELLEN .....	18
GERÄT IN BETRIEB (WASCHEN/TROCKNEN).....	19
TANKS ENTLEREEN.....	21
NACH DER GERÄTEBENUTZUNG .....	21
LANGE STILLLEGUNG DES GERÄTS.....	21
ERSTE BETRIEBSZEIT .....	21
<b>WARTUNG</b> .....	<b>22</b>
ÜBERSICHTSTABELLE PLANMÄSSIGE WARTUNG .....	22
BATTERIEN LADEN .....	23
BETRIEBSSTUNDEN DES GERÄTS ÜBERPRÜFEN.....	24
SAUGLIPPE REINIGEN .....	24
SAUGLIPPENGUMMIS ÜBERPRÜFEN UND AUSTAUSCHEN.....	25
BÜRSTEN/PADS REINIGEN .....	26
FILTER DES ANSAUGANLAGENMOTORS REINIGEN .....	26
REINIGUNGSLÖSUNGS-/FRISCHWASSERFILTER REINIGEN .....	26
TANKS UND ANSAUGGITTER MIT SCHWIMMER REINIGEN UND DECKELDICHUNG ÜBERPRÜFEN.....	27
SICHERUNGEN ÜBERPRÜFEN/AUSTAUSCHEN.....	28
AUS-/EINBAU DES BÜRSTEN-/PADHALTER-/ZYLINDERBÜRSTENKOPFS.....	29
REINIGUNGSMITTELTANK REINIGEN .....	29
<b>FEHLERSUCHE</b> .....	<b>30</b>
<b>VERSCHROTTUNG</b> .....	<b>30</b>

## EINLEITUNG



### ANMERKUNG

Die in Klammern angegebenen Nummern beziehen sich auf die im Kapitel „Gerätebeschreibung“ dargestellten Bauteile.

## ZIEL UND INHALT DER BETRIEBSANLEITUNG

Diese Betriebsanleitung stellt der Bedienperson alle für den zweckmäßigen, eigenständigen und gefahrlosen Gebrauch des Geräts erforderlichen Informationen zu Verfügung. Sie enthält Angaben zu Technik, Sicherheit, Betrieb, Geräteausfall, Wartung, Ersatzteilen und Verschrottung.

Vor allen Arbeiten an und mit dem Gerät haben Bedienpersonen und technisches Fachpersonal die in dieser Betriebsanleitung enthaltenen Hinweise aufmerksam zu lesen. Wenden Sie sich bei Unklarheiten hinsichtlich dieser Betriebsanleitung an Nilfisk Alto.

## ADRESSATEN

Diese Betriebsanleitung richtet sich sowohl an die Bedienperson als auch an das für die Gerätewartung ausgebildete Fachpersonal. Bedienpersonen dürfen keine technischen Fachpersonal vorbehaltenen Arbeiten ausführen. Nilfisk Alto haftet nicht für Schäden, die durch Nichteinhaltung dieses Verbots verursacht werden.

## AUFBEWAHRUNG DER BETRIEBSANLEITUNG

Die Betriebsanleitung ist in der Nähe des Geräts in der dafür vorgesehenen Mappe, geschützt vor Flüssigkeiten o.Ä., welche die Lesbarkeit beeinträchtigen könnten, aufzubewahren.

## KONFORMITÄTSERKLÄRUNG

Die mit dem Gerät gelieferte Konformitätserklärung bescheinigt, dass das Gerät den geltenden Rechtsvorschriften entspricht.



### ANMERKUNG

Das Original der Konformitätserklärung ist in zweifacher Ausfertigung in den dem Gerät beigelegten Unterlagen enthalten.

## IDENTIFIZIERUNGSDATEN

Seriennummer und Gerätemodell sind auf dem Schild (34) angegeben.

Das Gerätebaujahr ist in der Konformitätserklärung enthalten und entspricht ferner den ersten beiden Ziffern der Seriennummer des Geräts.

Diese Informationen sind für die Bestellung von Ersatzteilen erforderlich. Bitte notieren Sie hier die Gerätedaten.

GERÄTEMODELL .....
GERÄTESERIENNUMMER .....

## ANDERE REFERENZANLEITUNGEN

- Anleitung des elektronischen Ladegeräts, welches, falls mitgeliefert, als Bestandteil dieser Anleitung betrachtet werden muss.
- Außerdem sind folgende Anleitungen verfügbar:
- Service-Anleitung (beim Nilfisk-Alto-Kundendienst einsehbar)
  - Ersatzteilkatalog (im Lieferumfang enthalten)

## ERSATZTEILE UND WARTUNG

Wenden Sie sich bei Fragen oder Problemen hinsichtlich Benutzung, Wartung und Reparatur an Fachpersonal bzw. direkt an einen Nilfisk-Alto-Kundendienst. Immer originale Ersatzteile und Zubehörteile benutzen.

Wenden Sie sich für technische Betreuung und die Bestellung von Ersatzteilen und Zubehör an Nilfisk Alto. Bitte stets Modell und Seriennummer angeben.

## ÄNDERUNGEN UND TECHNISCHE VERBESSERUNGEN

Nilfisk Alto entwickelt seine Produkte ständig weiter und behält sich das Recht vor, alle als erforderlich erachteten Änderungen und Verbesserungen vorzunehmen. Nilfisk Alto ist nicht verpflichtet, diese Änderungen an bereits verkauften Geräten vorzunehmen. Jegliche Änderung und/oder jegliches Hinzufügen von Zubehörteilen muss von Nilfisk Alto ausdrücklich genehmigt und darf nur von Nilfisk Alto vorgenommen werden.

## FUNKTIONSEIGENSCHAFTEN

Diese Schrubbautomaten wurden für die Reinigung (Waschen und Trocknen) von glatten und festen Fußböden im privaten und industriellen Bereich und die Bedienung durch Fachpersonal entwickelt und nach erfolgter Sicherheitsprüfung gebaut. Schrubbautomaten sind nicht für die Reinigung von Teppichen oder Teppichböden geeignet.

## HINWEIS

Alle in dieser Betriebsanleitung angegebenen Positions- und Richtungsangaben, wie vorwärts, rückwärts, vorn, hinten, rechts und links, beziehen sich auf die Bedienperson in Fahrposition mit den Händen am Schubbügel (2).

## AUSPACKEN/LIEFERUNG

Beim Auspacken des Geräts sind die auf der Verpackung angegebenen Anweisungen gewissenhaft zu befolgen. Bei Gerätelieferung sorgfältig prüfen, ob Verpackung und Gerät beim Transport beschädigt wurden. Liegen offensichtliche Beschädigungen vor, Verpackung aufbewahren, damit sie der Spediteur, der die Lieferung durchgeführt hat, in Augenschein nehmen kann. Für Schadenersatzleistungen unverzüglich mit der Transportfirma in Verbindung setzen. Überprüfen, ob der Lieferumfang des Geräts nachstehender Liste entspricht:

1. Technische Unterlagen:
  - Betriebsanleitung des Schrubbautomaten
  - Handbuch des elektronischen Ladegeräts (sofern im Lieferumfang enthalten)
  - Ersatzteilliste des Schrubbautomaten
2. 1 Stecker für das Ladegerät (für Geräte ohne eingebautes Ladegerät)
3. 2 Flachsicherungen

## SICHERHEIT

Folgende Symbole weisen auf potentielle Gefahren hin. Lesen Sie diese Informationen stets aufmerksam und ergreifen Sie die zum Schutz von Personen und Gegenständen erforderlichen Vorsichtsmaßnahmen.

Zur Unfallverhütung ist die Mitarbeit der Bedienperson unabdingbar. Unfallverhütungsmaßnahmen können nicht greifen, wenn die Bedienperson nicht bereit ist, ihren Beitrag voll zu leisten. Die meisten Unfälle, die im Betrieb, am Arbeitsplatz oder beim Transport geschehen können, sind auf das Nichteinhalten von Grundvorsichtsmaßnahmen zurückzuführen. Aufmerksame und umsichtige Bedienpersonen sind daher der beste Schutz vor Unfällen und für die Wirksamkeit jeglicher Unfallverhütungsmaßnahmen unverzichtbar.

## BENUTZTE SYMBOLE



### GEFAHR!

*Bezeichnet eine, auch potenziell tödliche, Gefahr für die Bedienperson.*



### ACHTUNG!

*Deutet eine hohe Unfallgefahr für Personen oder Schäden an Gegenständen an.*



### HINWEIS!

*Bezeichnet einen Hinweis oder eine Anmerkung in Bezug auf wichtige oder nützliche Funktionen. Widmen Sie Absätzen, die durch dieses Symbol gekennzeichnet sind, die höchste Aufmerksamkeit.*



### ANMERKUNG

*Bezeichnet eine Anmerkung zu wichtigen oder nützlichen Funktionen.*



### NACHSCHLAGEN

*Weist darauf hin, dass vor der Durchführung jeglicher Arbeiten die Betriebsanleitung zu konsultieren ist.*

**ALLGEMEINE HINWEISE**

In diesem Abschnitt sind Warnhinweise in Bezug auf die potentielle Gefahr von Geräte- und Personenschäden angeführt.

**GEFAHR!**

- *Vor jeglichen Reinigungs- und Wartungsarbeiten, dem Austausch von Bauteilen oder einem Betriebsartenwechsel Batterie trennen und Schlüssel des Hauptschalters (bzw. Zündschlüssel) abziehen.*
- *Dieses Gerät darf nur von angemessen geschulten Personen verwendet werden. Die Gerätebedienung durch Kinder und Behinderte ist verboten.*
- *Batterien von Funken, Flammen und glühenden Gegenständen fernhalten. Während der normalen Benutzung können explosive Gase austreten.*
- *Bei Arbeiten in der Nähe von elektrischen Bauteilen sind sämtliche Schmuckstücke abzulegen.*
- *Nicht ohne geeignete stabile Sicherheitsstützen unter dem angehobenen Gerät arbeiten.*
- *Gerät nicht in Räumen einsetzen, in denen sich schädliche, gefährliche, brennbare und/oder explosive Pulver, Flüssigkeiten oder Dämpfe befinden: Dieses Gerät ist nicht zum Aufnehmen gefährlicher Stäube geeignet.*
- *Beim Laden der Batterien entsteht hochexplosives Wasserstoffgas. Während des gesamten Batterieladenzyklus die Tankeinheit geöffnet lassen. Batterien nur in gut belüfteten Bereichen und in großem Abstand zu offenen Flammen laden.*

**ACHTUNG!**

- *Vor jeglichen Wartungs-/Reparaturarbeiten alle entsprechenden Anweisungen aufmerksam lesen.*
- *Vor der Benutzung des Ladegeräts prüfen, ob Frequenz und Spannung auf dem Gerätetypenschild der Netzspannung entsprechen.*
- *Das Kabel des Ladegeräts nicht zum Ziehen oder Fortbewegen des Geräts und nicht als „Griff“ verwenden. Das Kabel des Ladegeräts nicht in Türen einklemmen und nicht über scharfe Kanten oder raue Oberflächen ziehen. Mit dem Gerät nicht über das Ladegerätkabel fahren.*
- *Ladegerätkabel von heißen Oberflächen fernhalten.*
- *Gerät nicht verwenden, wenn das Ladegerätkabel oder der Stecker beschädigt sind. Funktioniert das Gerät nicht einwandfrei, ist es beschädigt, ins Wasser gefallen oder wurde es im Freien abgestellt, Gerät zum Kundendienst bringen.*
- *Zur Verringerung der Brand-, Stromschlag- bzw. Verletzungsgefahr das unbeaufsichtigte Gerät nicht ans Stromnetz angeschlossen lassen. Vor Wartungsbearbeitungen, das Ladegerätkabel vom Stromnetz trennen.*
- *Während des Batterieladevorgangs nicht rauchen.*
- *Das Gerät nicht als Spielzeug verwenden. Wird das Gerät in der Nähe von Kindern verwendet, ist besondere Aufmerksamkeit erforderlich.*
- *Das Gerät nur für die in dieser Anleitung angegebenen Zwecke einsetzen. Nur von Nilfisk Alto empfohlene Zubehörteile verwenden.*
- *Angemessene Vorsichtsmaßnahmen ergreifen, damit sich Haare, Schmuckstücke oder weite Kleidungsstücke nicht in beweglichen Geräteteilen verfangen können.*
- *Um zu vermeiden, dass das Gerät von Unbefugten verwendet wird, Zündschlüssel, falls vorhanden, abziehen.*
- *Das unbeaufsichtigte Gerät gegen unbeabsichtigtes Wegrollen sichern.*

**ACHTUNG!**

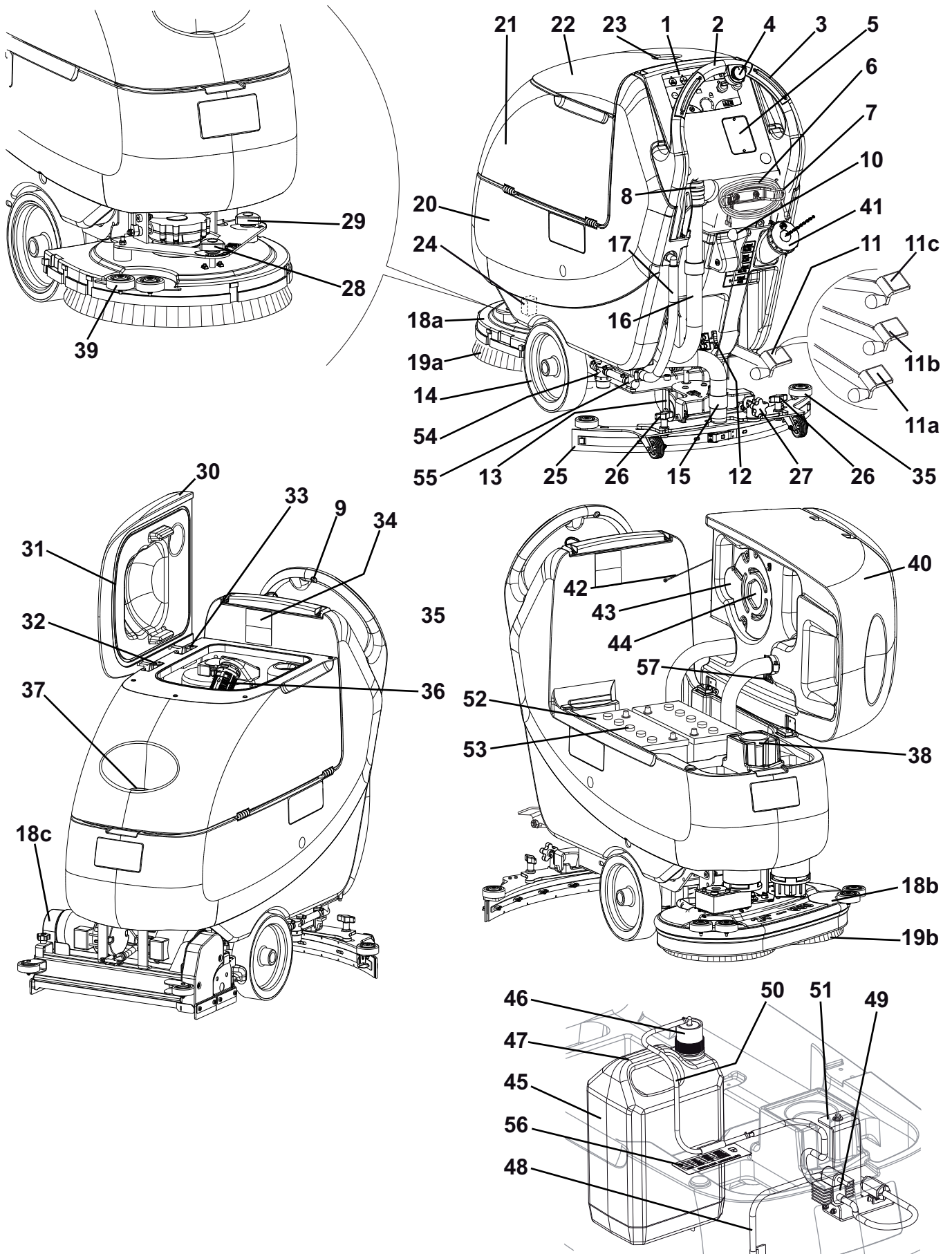
- *Das Gerät nicht auf Oberflächen mit einem stärkeren als dem auf dem Gerät angegebenen Gefälle einsetzen.*
- *Das Gerät nicht in stark staubiger Umgebung verwenden.*
- *Bei der Geräteverwendung darauf achten, dass weder Personen- noch Sachschäden entstehen.*
- *Nicht gegen Regale oder Gerüste stoßen, vor allem wenn Gegenstände herunterfallen könnten.*
- *Keine Flüssigkeitsbehälter auf dem Gerät abstellen. Getränkehalter benutzen.*
- *Das Gerät nur bei Temperaturen zwischen 0 °C und +40 °C verwenden.*
- *Die Lagertemperatur des Geräts muss zwischen 0 °C und +40 °C liegen.*
- *Die Luftfeuchtigkeit muss zwischen 30 % und 95 % betragen.*
- *Das Gerät sowohl während des Betriebs als auch bei Stillstand stets vor Sonne, Regen und anderen Witterungen schützen. Das Gerät in trockenen geschützten Räumen abstellen: Dieses Gerät ist nur für den Trockenbetrieb geeignet und darf nicht unter feuchten Bedingungen in Außenbereichen eingesetzt oder abgestellt werden.*
- *Vor der Verwendung des Geräts sämtliche Klappen und/oder Deckel schließen.*
- *Bei der Verwendung von Bodenreinigungsmitteln Anweisungen und Hinweise auf der jeweiligen Verpackung beachten.*
- *Vor dem Umgang mit Bodenreinigungsmitteln geeignete Schutzhandschuhe anziehen.*
- *Das Gerät nicht als Transportmittel verwenden.*
- *Zur Vermeidung von Schäden am Fußboden Bürsten bei stehendem Gerät nicht in Betrieb lassen.*
- *Im Brandfall möglichst einen Pulverlöscher und keinen Wasserlöscher verwenden.*
- *Die Schutzvorrichtungen des Geräts keinesfalls beschädigen. Alle Anweisungen zur ordentlichen Wartung sind gewissenhaft zu befolgen.*
- *Keine Gegenstände durch Öffnungen in das Gerät fallen lassen. Sind Öffnungen verstopft, Gerät nicht verwenden. Geräteöffnungen frei von Staub, Fasern, Haaren und anderen Fremdkörpern halten, die den Luftstrom verringern können.*
- *Die am Gerät angebrachten Hinweisschilder nicht entfernen oder verändern.*
- *Dieses Gerät ist nicht für den Einsatz auf öffentlichen Straßen und Wegen zugelassen.*
- *Das Gerät bei Temperaturen unter dem Gefrierpunkt nur mit Vorsicht transportieren. Das im Schmutzwassertank oder in den Leitungen vorhandene Wasser könnte gefrieren und das Gerät schwer beschädigen.*
- *Nur im Lieferumfang enthaltene oder in der Betriebsanleitung angeführte Bürsten und Pads verwenden. Die Verwendung von anderen Bürsten oder Pads kann die Sicherheit beeinträchtigen.*
- *Bei Funktionsstörungen sicherstellen, dass diese nicht auf mangelnde Gerätewartung zurückzuführen sind. Gegebenenfalls Fachpersonal bzw. autorisierten Kundendienst benachrichtigen.*
- *Müssen Bauteile ausgewechselt werden, stets ORIGINALERSATZTEILE beim Kundendienst oder einem autorisierten Vertragshändler anfordern.*
- *Zur Gewährleistung von Gerätesicherheit und -leistung die im entsprechenden Kapitel dieser Betriebsanleitung vorgesehene planmäßige Wartung von Fachpersonal oder einem autorisierten Kundendienst durchführen lassen.*
- *Das Gerät nicht mit direktem oder unter Druck stehendem Wasserstrahl oder mit ätzenden Reinigungsmitteln säubern.*
- *Das Gerät enthält giftige und schädliche Stoffe (Batterien etc.), für die eine Entsorgung durch entsprechende Stellen (siehe Kapitel „Verschrottung“) gesetzlich vorgeschrieben ist. Fahrzeug am Ende seiner Lebensdauer vorschriftsmäßig entsorgen!*

## GERÄTEBESCHREIBUNG

### GERÄTEAUFBAU

4. Schalttafel
  5. Schubbügel
  6. Betätigungsschalter Bürsten/Vorwärtsgang (\*).  
Betätigungsschalter Bürsten (\*\*\*)
  7. Geschwindigkeitsregler (\*)
  8. Ladegerätsichtfenster (zum Auslesen der Daten) (optional)
  9. Ladegerätkabel (optional)
  10. Kabelhalter Ladegerät (optional)
  11. Stöpsel Ablassrohr Schmutzwasser
  12. Rückwärtsgangschalter
  13. Hebel Sauglippe anheben/absenken
  14. Pedal Kopf anheben/absenken
  - 11a. Pedal in Stellung Kopf angehoben
  - 11b. Pedal in Stellung Kopf abgesenkt
  - 11c. Aktivierung Extra-Anpressdruck (optional)
  15. Batteriestecker (rot). Dieser Stecker dient auch als NOT-AUS-KNOPF für das sofortige Abschalten aller Funktionen.
  16. Lenkbares Rad hinten
  17. Vorderräder auf feststehender Achse. Antriebsräder (\*)
  18. Ansaugrohr Sauglippe
  19. Schmutzwasserablassrohr
  20. Standrohr und Ablassrohr der Reinigungslösung/sauberes Wasser mit Standkerben.
  - 18a. Bürstenkopf mit einer Bürste/Padhalter
  - 18b. Bürstenkopf mit zwei Bürsten/Padhaltern
  - 18c. Bürstenkopf mit zwei Zylinderbürsten
  - 19a. Bürsten/Padhalter
  - 19b. Zylinderbürsten
  21. Reinigungslösungs-/Frischwassertank
  22. Schmutzwassertank
  23. Schmutzwassertankdeckel
  24. Handschuhfach
  25. Elektroventil
  26. Sauglippe
  27. Sterngriffe Sauglippenbefestigung
  28. Sterngriff Sauglippeneinstellung
  29. Sterngriff geradliniger Gerätevorschub
  30. Sterngriff Gerätevorschubgeschwindigkeit (\*\*\*)
  31. Schmutzwassertankdeckel
  32. Dichtung Tankdeckel
  33. Bewegliche Sperrplatte Deckel
  34. Feste Sperrplatte Deckel (nicht entfernen!)
  35. Schild Seriennummer/technische Daten/  
Konformitätszeichen
  36. Pufferräder Sauglippe
  37. Ansauggitter mit automatischem Schwimmerverschluss
  38. Vorderer Auffüllstutzen der Reinigungslösung/sauberes Wasser
  39. Siebfilter
  40. Pufferräder Bürstenhalter
  41. Schmutzwassertank (geöffnet)
  42. Hinterer Auffüllstutzen der Reinigungslösung/sauberes Wasser
  43. Blockierungskabel Tank gehoben
  44. Motordeckel Ansauganlage
  45. Schalldämpfender Filter Motor Ansauganlage
  46. Reinigungsmitteltank (\*\*)
  47. Deckel Reinigungsmitteltank (\*\*)
  48. Griff Reinigungsmitteltank (\*\*)
  49. Zufuhrrohr Reinigungsmittel zu den Bürsten (\*\*)
  50. Reinigungsmittelpumpe (\*\*)
  51. Anschlussrohr Tank - Reinigungsmittelpumpe (\*\*)
  52. Halter Reinigungsmittelpumpe (\*\*)
  53. Batterien
  54. Batterieverschlüsse
  55. Filter Reinigungslösung/Frischwasser
  56. Reinigungslösungs-/Frischwasserventil
  57. Bezugstabelle Dosierung Reinigungsmittels (\*\*)
  58. Anschlussplan Batterien
- (\*) Nur für SCRUBTEC 653BL, SCRUBTEC 651BCL, SCRUBTEC 661BL  
 (\*\*) Nur für Geräte mit Chemical Mixing System (optional)  
 (\*\*\*) Nur für SCRUBTEC 653B





P100115

**SCHALTAFEL**

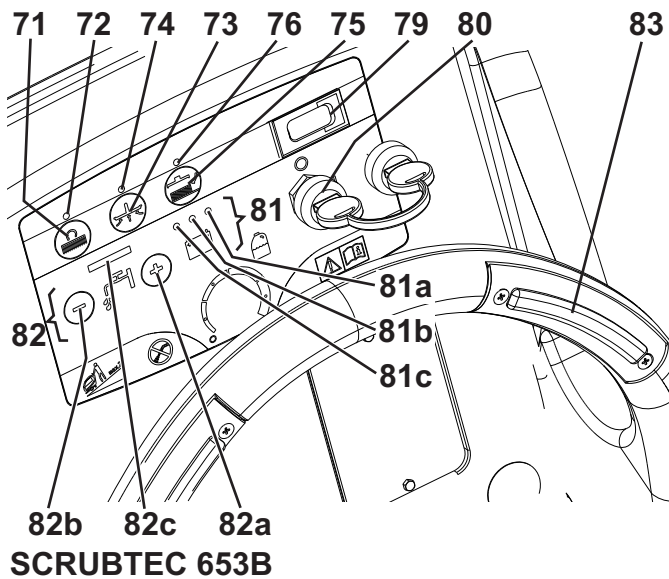
- 71. Schalter für die Aktivierung der Bürsten/Padhalter
- 72. Kontrollleuchte Schalter für die Aktivierung der Bürsten/Padhalter
- 73. Schalter Ansauganlage
- 74. Kontrollleuchte Schalter Ansauganlage
- 75. Schalter für die Freigabe Bürsten/Padhalter
- 76. Kontrollleuchte Schalter für die Freigabe Bürsten/Padhalter
- 77. Drehregler Reinigungsmittelanteil im Waschwasser dosieren (\*\*)
- 78. Rückwärtsgangschalter (\*)
- 79. Stundenzähler (optional)
- 80. Zündschlüssel (0 - I)
- 81. Anzeige Batterieladezustand
- 81a. Kontrollleuchte Batterien geladen (grün)
- 81b. Kontrollleuchte Batterien halb geladen (gelb)

- 81c. Kontrollleuchte Batterien leer (rot)
- 82. Einstellschalter Wassermenge
- 82a. Schalter Wassermenge erhöhen
- 82b. Schalter Wassermenge verringern
- 82c. Balkenanzeige Waschwasserfluss
- 83. Betätigungsschalter Bürsten/Vorwärtsgang (\*).  
Betätigungsschalter Bürsten (\*\*\*)
- 84. Geschwindigkeitsregler (\*)

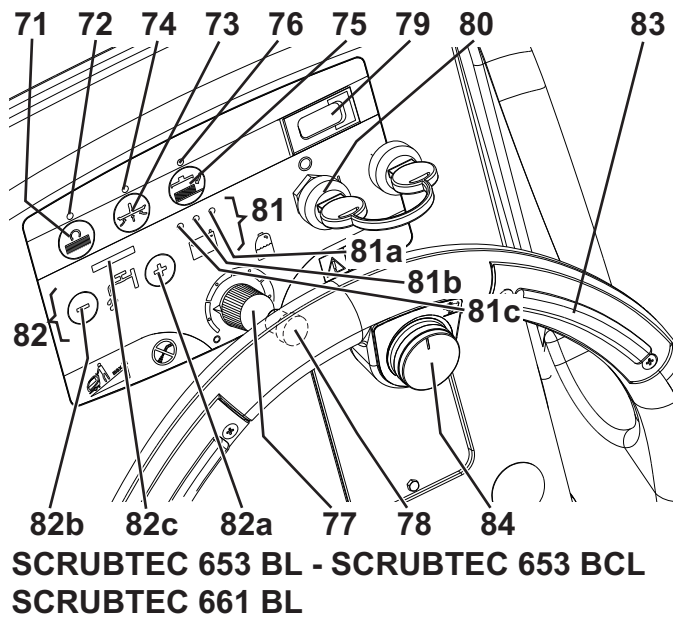
(\*) Nur für SCRUBTEC 653BL, SCRUBTEC 651BCL, SCRUBTEC 661BL

(\*\*) Nur für Geräte mit Chemical Mixing System (optional)

(\*\*\*) Nur für SCRUBTEC 653B



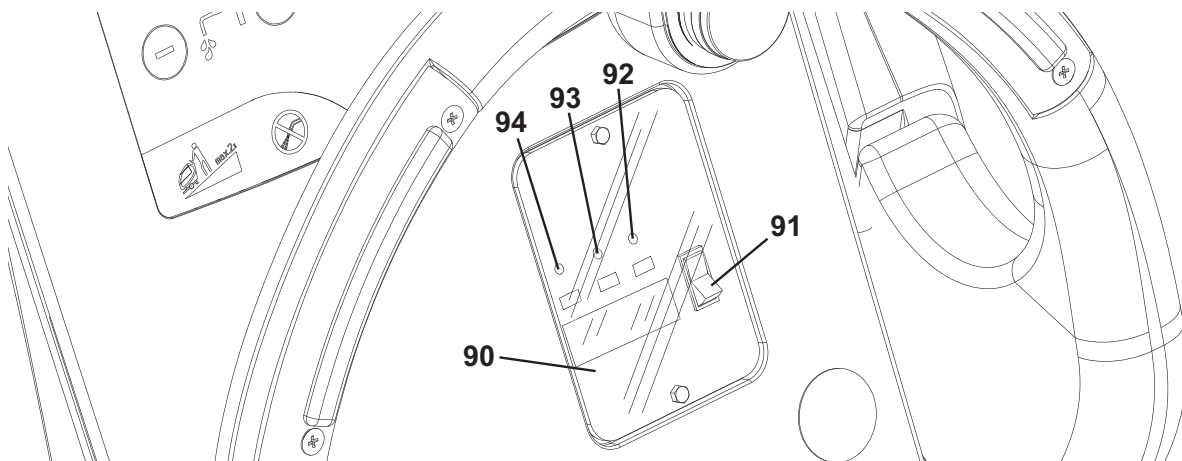
P100116



P100117

**LADEGERÄTSICHTFENSTER (optional)**

- 90. Elektronisches Ladegerät
- 91. Wählschalter Blei (WET) oder Gelbatterien (GEL)
- 92. Grüne Kontrollleuchte (leuchtet: Ladegerät eingeschaltet und Batterien geladen)
- 93. Gelbe Kontrollleuchte (leuchtet: Ladegerät eingeschaltet und Batterien halb geladen)
- 94. Rote Kontrollleuchte (leuchtet: Ladegerät eingeschaltet und Batterien in Ladephase)



P100104

## ZUBEHÖR/SONDERAUSSTATTUNG

Neben den mit der Grundausrüstung gelieferten Bauteilen sind je nach spezifischer Geräteverwendung folgende Zubehörteile/Sonderausstattungen lieferbar:

1. Batterien GEL
2. Elektronisches Ladegerät
3. Bürsten und Zylinderbürsten aus verschiedenen Werkstoffen als die Standardbürsten
4. Pads aus anderen Materialien hinsichtlich der Standardausrüstung
5. Gummis der Sauglippe aus Polyurethan
6. Chemical Mixing System
7. Vorder- und Hinterräder aus verschiedenen Werkstoffen
8. Betriebsstundenzähler

Bitte setzen Sie sich für weitere Informationen zu den obengenannten Zubehörteilen/Sonderausstattungen mit einem Händler Ihrer Wahl in Verbindung.

## TECHNISCHE DATEN

### Gemeinsame technische Daten

Modell	SCRUBTEC 653B (1 Bürste/Padhalter, ohne Antriebsanlage)	SCRUBTEC 653BL (1 Bürste/Padhalter, mit Antriebsanlage)	SCRUBTEC 651BCL (2 Zylinderbürsten, mit Antriebsanlage)	SCRUBTEC 661BL (2 Bürsten/Padhalter, mit Antriebsanlage)
Gerätehöhe	1.088 mm			
Kapazität Reinigungslösungs-/Frischwassertank	55 Liter			
Kapazität Schmutzwassertank	55 Liter			
Durchmesser Vorderräder auf feststehender Achse	250 mm			
Spezifischer Bodendruck Vorder-und Hinterräder	0,8 N/mm <sup>2</sup> 2,8 N/mm <sup>2</sup>	0,8 N/mm <sup>2</sup> 6,1 N/mm <sup>2</sup>		
Durchmesser hinteres Lenkrad	100 mm			
Motorleistung Ansauganlage	330 W			
Motorleistung Antriebsanlage	—	200 W		
Fahrgeschwindigkeit (veränderlich)	—	0 bis 5,6 km/h		
Maximale Steigfähigkeit	2%			
Schalldruckpegel am Ohr der Bedienperson (ISO 11201, ISO 4871) (LpA)	65,8 dB(A) ± 3 dB(A)			
Vom Gerät emittierter Schalleistungspegel (ISO 3744, ISO 4871) (LwA)	84 dB(A)			
Schwingungspegel am Arm der Bedienperson (ISO 5349-1)	< 2,5 m/s <sup>2</sup>			
Standardbatterien	(2 x 12 V) 95 - 165 Ah / 20 h			
Abmessungen Batterienraum (BreitexLängexHöhe)	350 x 350 x 300 mm			
Saugdruck Ansauganlagekreis	1.055 mm H <sub>2</sub> O			

## Technische Eigenschaften mit Bürsten-/Padhalterkopf

Modell	SCRUBTEC 653B (1 Bürste/Padhalter, ohne Antriebsanlage)	SCRUBTEC 653BL (1 Bürste/Padhalter, mit Antriebsanlage)	SCRUBTEC 661BL (2 Bürsten/Padhalter, mit Antriebsanlage)
Arbeitsbreite	530 mm	530 mm	610 mm
Breite der Sauglippe	760 mm		810 mm
Gerätelänge (maximal)	1.323 mm		1.311 mm
Gerätebreite ohne Sauglippe	541 mm		646 mm
Durchmesser Bürste	530 mm		305 mm
Gewicht ohne Batterien und mit leeren Tanks	87 kg	95 kg	
Max. Gewicht mit Batterien und gefülltem Tank	234 kg	241 kg	
Leistung Bürstenmotor	480 W		350 W
Drehgeschwindigkeit der Bürsten	153 U/min		230 U/min
Anpressdruck Tellerbürsten/Padhalter bei ausgeschaltetem Extra-Anpressdruck	20 kg		
Anpressdruck Tellerbürsten/Padhalter bei eingeschaltetem Extra-Anpressdruck	Optional	40 kg	

## Technische Daten mit Zylinderbürstenkopf

Modell	SCRUBTEC 651BCL (2 Zylinderbürsten, mit Antriebsanlage)
Arbeitsbreite	510 mm
Breite der Sauglippe	760 mm
Gerätelänge (maximal)	1.253 mm
Gerätebreite ohne Sauglippe	575,5 mm
Maße Zylinderbürste (Durchmesser x Länge)	110 x 485 mm
Gewicht ohne Batterien und mit leeren Tanks	105 kg
Max. Gewicht mit Batterien und gefülltem Tank	251 kg
Leistung Bürstenmotor	400 W
Drehgeschwindigkeit Zylinderbürsten	570 U/min
Zylinderbürstendruck	26,5 kg

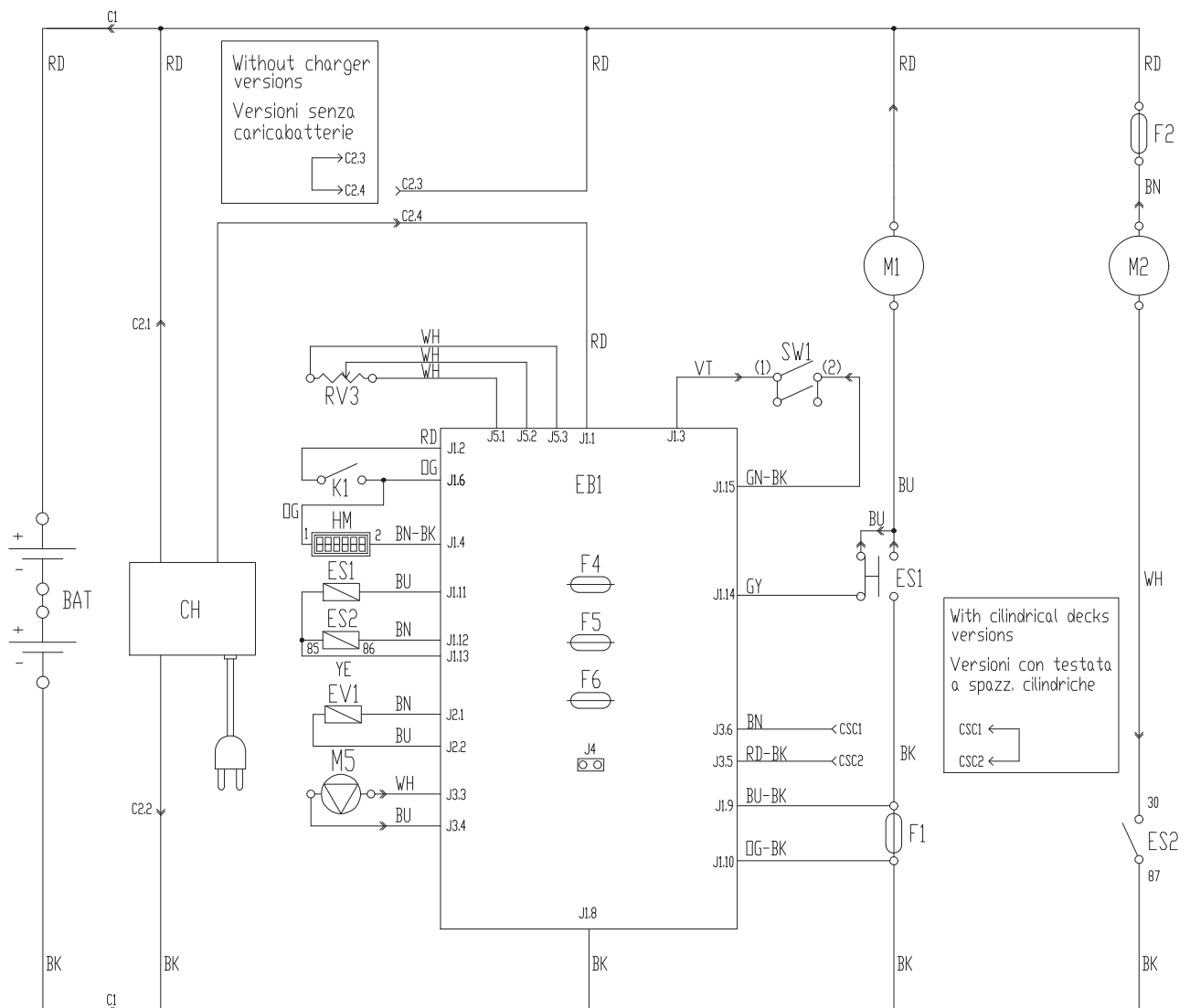
### SCHALTPLAN (SCRUBTEC 653B)

#### Legende

BAT	24-V-Batterie
C1	Batteriestecker
C2	Stecker Ladegerät
CH	Ladegerät (optional)
CS	Stecker Kopf
EB1	Elektronikkarte Funktionen
ES1	Fernschalter Bürstenmotoren
ES2	Relais Ansauganlage
EV1	Elektroventil Wasser
F1	Sicherung Kopf
F2	Sicherung Ansauganlage
F4	Sicherung Signalkreise
F5	Sicherung Freigabe Bürsten
F6	Sicherung Pumpen
HM	Stundenzähler (optional)
K1	Zündschlüssel
M1	Bürsten-/Padhaltermotor
M2	Ansauganlagenmotor
M5	Reinigungsmittelpumpe (optional)
RV3	Potentiometer % Reinigungsmittel (optional)
SW1	Schalter Bürsten-/Antriebsfreigabe

#### Farbcodes

BK	Schwarz
BU	Hellblau
BN	Braun
GN	Grün
GY	Grau
OG	Orange
PK	Rosa
RD	Rot
VT	Violett
WH	Weiß
YE	Gelb



## SCHALTPLAN (SCRUBTEC 653BL, SCRUBTEC 651BCL, SCRUBTEC 661BL)

## Legende

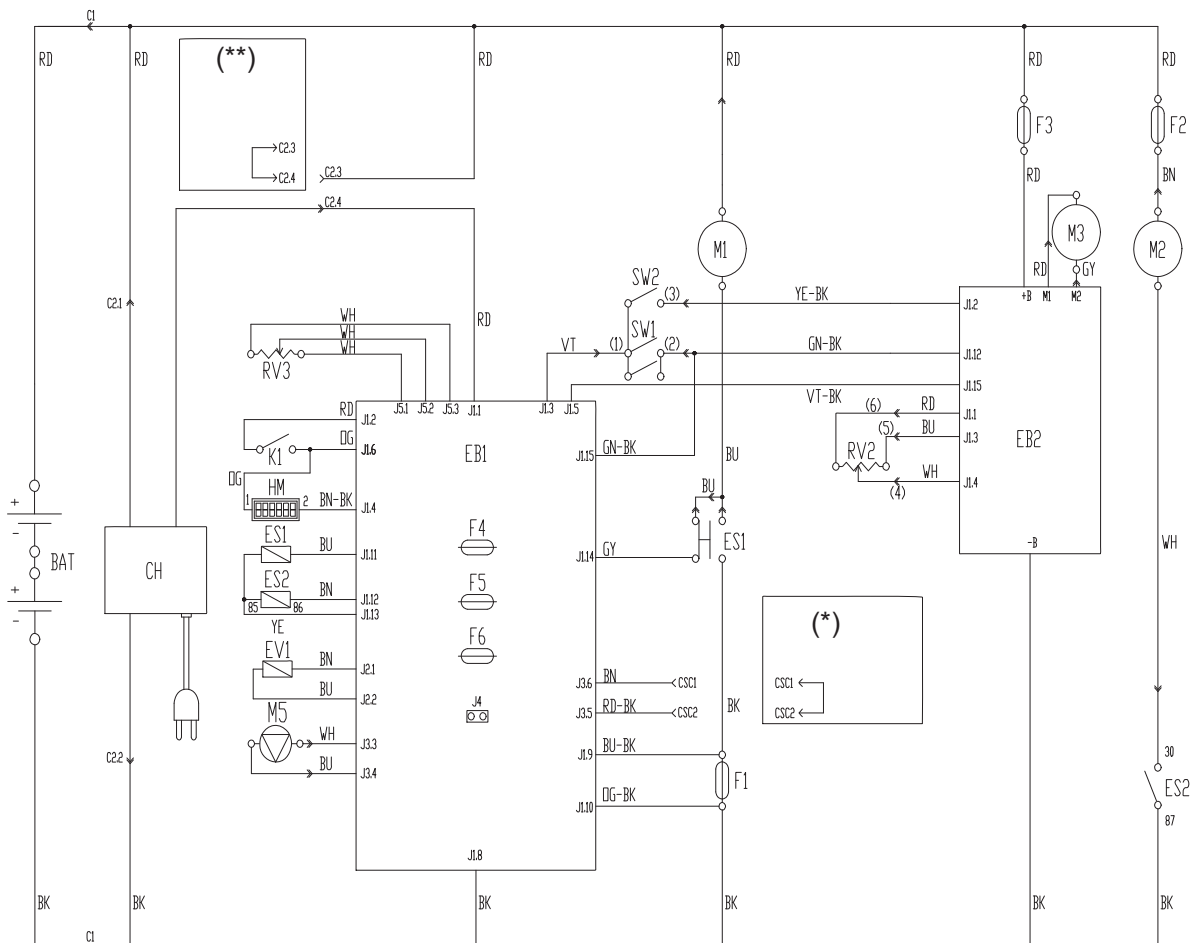
BAT	24-V-Batterie
C1	Batteriestecker
C2	Stecker Ladegerät
CH	Ladegerät (optional)
CSC	Nebenstecker Zylinderbürstenkopf
EB1	Elektronikkarte Funktionen
EB2	Elektronikkarte Antriebsanlage
ES1	Fernschalter Bürstenmotoren
ES2	Relais Ansauganlage
EV1	Elektroventil Reinigungsmittel (optional)
F1	Sicherung Kopf
F2	Sicherung Ansauganlage
F3	Sicherung Antriebsanlage
F4	Sicherung Signalkreise
F5	Sicherung Freigabe Bürsten/Padhalter
F6	Sicherung Pumpen
HM	Stundenzähler (optional)
K1	Zündschlüssel
M1	Bürsten-/Padhaltermotor
M2	Ansauganlagenmotor
M3	Motor Antriebsanlage
M5	Reinigungsmittelpumpe (optional)
RV2	Potentiometer maximale Geschwindigkeit
RV3	Potentiometer % Reinigungsmittel (optional)
SW1	Schalter Bürsten-/Antriebsfreigabe
SW2	Rückwärtsgangschalter

## Farbcodes

BK	Schwarz
BU	Hellblau
BN	Braun
GN	Grün
GY	Grau
OG	Orange
PK	Rosa
RD	Rot
VT	Violett
WH	Weiß
YE	Gelb

(\*) Nur für Geräte mit Zylinderbürstenkopf

(\*\*) Nur für Geräte ohne integriertes Ladegerät



P100128

## BETRIEB



### ACHTUNG!

An einigen Stellen des Geräts sind folgende Aufkleber angebracht:

- **GEFAHR**
- **ACHTUNG**
- **HINWEIS**
- **NACHSCHLAGEN**

Während des Lesens dieser Anleitung hat sich die Bedienperson die Bedeutung der auf den Aufklebern abgebildeten Symbole einzuprägen.

Die Aufkleber keinesfalls abdecken und bei Beschädigung sofort ersetzen.

## BATTERIEN EINES NEUEN GERÄTS ÜBERPRÜFEN/VORBEREITEN



### ACHTUNG!

*Werden die Batterien nicht korrekt eingebaut und angeschlossen, können die elektrischen Gerätebauteile schwer beschädigt werden. Die Batterien dürfen nur von Fachpersonal eingebaut werden. Platine und Ladegerät (optional) gemäß dem eingebauten Batterietyp (WET o GEL) einstellen.*

*Vor dem Einbau Batterien auf Schäden prüfen.*

*Den Batteriestecker und den Netzstecker des Ladegeräts trennen.*

*Batterien äußerst vorsichtig bewegen.*

*Die mit dem Gerät gelieferten Schutzkappen der Batterieklemmen anbringen.*

Für das Gerät sind zwei 12-V-Batterien erforderlich, die gemäß Anschlussplan (57) anzuschließen sind.

Das Gerät kann mit einer der folgenden Ausstattungen geliefert werden:

### A) In das Gerät eingebaute und betriebsbereite Batterien (WET oder GEL)

1. Überprüfen, ob der Batteriestecker (12) an das Gerät angeschlossen ist.
2. Den Zündschlüssel (80) einstecken und ihn auf "I" stellen.  
Beim Aufleuchten der grünen Kontrollleuchte (81a), sind die Batterien gebrauchsfertig.  
Leuchtet die gelbe (81b) oder die rote Kontrollleuchte (81c) auf, müssen die Batterien geladen werden (siehe Kapitel „Wartung“).

### B) In das Gerät eingebaute, aber „trockene“ Batterien (WET), d.h. Batterien ohne Elektrolyt

1. Deckel (22) öffnen und sicherstellen, dass der Schmutzwassertank (21) leer ist. Gegebenenfalls mit dem Ablassrohr (16) entleeren.
2. Den Tank (40) vorsichtig heben.
3. Verschlussstopfen (53) der Batterien (52) abnehmen.



### ACHTUNG!

*Schwefelsäure ist stark ätzend. Mit größter Vorsicht vorgehen! Bei Kontakt mit der Haut oder den Augen mit reichlich Wasser spülen und einen Arzt konsultieren.*

*Die Batterien dürfen in einem gut belüfteten Raum gefüllt. Schutzhandschuhe verwenden.*

4. Die Batteriezellen gemäß den Anweisungen im Batteriehandbuch mit Schwefelsäure für Batterien (Dichtigkeit von 1,27 bis 1,29 kg bei 25°C) befüllen. Die korrekte einzufügende Säuerlösungsmenge ist in der Anleitung der Batterien angegeben.
5. Um die zu reinigenden Böden nicht zu beschädigen, nach dem Laden der Batterien mit einem Tuch das Wasser und die Säure auf der Oberseite der Batterien abtrocknen.
6. Die Batterien während einigen Minuten ruhen lassen und dann die Zellen mit der Schwefelsäurelösung gemäß den Anweisungen angedeutet in der Anleitung der Batterien auffüllen.
7. Batterien laden (siehe Kapitel „Wartung“).

### C) Ohne Batterien

1. Geeignete Batterien kaufen (siehe Abschnitt „Technische Daten“).
2. Zur Auswahl und Montage der Batterien setzen Sie sich bitte mit Fachhändler in Verbindung.
3. Gerät und Ladegerät (sofern im Lieferumfang enthalten) gemäß dem eingebauten Batterietyp (WET oder GEL), wie im nachstehenden Abschnitt erläutert, einstellen.

## INSTALLATION DER BATTERIEN UND EINSTELLUNG DES BATTERIETYP (WET O GEL)

Geräte- und Ladegerätplatine (sofern im Lieferumfang enthalten) gemäß dem eingebauten Batterietyp (WET oder GEL) wie folgt einstellen:

### Geräteeinstellung

1. Zündschlüssel (80) in Stellung I drehen und während der ersten Betriebssekunden des Geräts Folgendes überprüfen:
  - Leuchtet die grüne Kontrollleuchte (81a) auf, ist das Gerät auf GEL eingestellt.
  - Leuchtet die rote Kontrollleuchte (81c) auf, ist das Gerät auf WET eingestellt.
2. Wenn die Einstellung geändert werden muss, wie folgt vorgehen.
3. Zündschlüssel (80) in Stellung 0 drehen und Gerät ausschalten.
4. Die Schalter (71) und (73) gleichzeitig drücken und gedrückt halten und den Zündschlüssel (80) auf "I" stellen.
5. Schalter (71) und (73) frühestens 8 Sekunden nach Gerätestart loslassen.
6. Innerhalb 3 Sekunden, nochmals kurz den Schalter (73) drücken und prüfen das Blinken des betreffenden Leds mit der gewünschten Einstellung (wie in Punkt 1 angegeben).

### Einstellung des Ladegeräts (für Geräte ohne eingebautes Ladegerät)

7. Die Schrauben (A, Abb. 1) des Ladegerätsichtfensters entfernen.
8. Das Sichtfenster (B) entfernen.
9. Den Wählschalter (C) auf WET für Bleibatterien oder auf GEL für Gelbatterien stellen.
10. Das Sichtfenster (B) installieren und die Schrauben (A) anziehen.

### Batterien einbauen

11. Deckel (22) öffnen und sicherstellen, dass der Schmutzwassertank (21) leer ist. Gegebenenfalls mit dem Ablassrohr (16) entleeren.
12. Den Tank (40) vorsichtig heben.
13. Die Batterien installieren.

### Batterien laden

14. Batterien laden (siehe Kapitel „Wartung“).

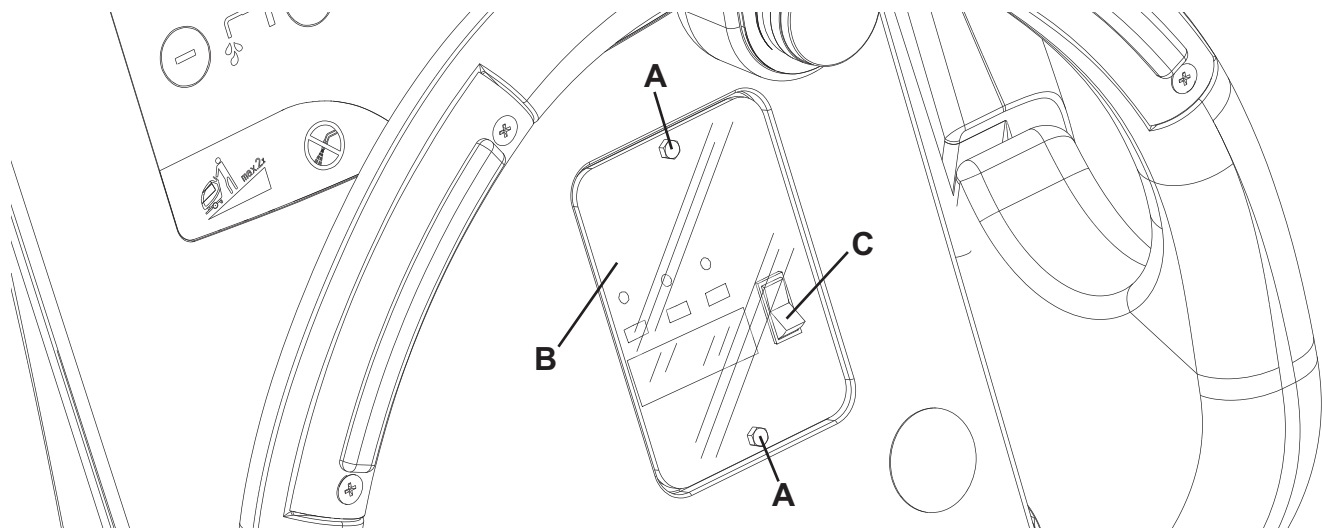


Abbildung 1

P100105



## VOR DEM EINSCHALTEN DES GERÄTS

### Installation/Entfernung des Bürsten-/Padhalterkopfs oder des Zylinderbürstenkopfs

Sowohl der Bürsten-/Padhalterkopf (18a und 18b) als auch der Zylinderbürstenkopf (18c) können leicht am Gerät angebracht bzw. vom Gerät abgenommen werden.

Zum Ein-/Ausbau, siehe den entsprechenden Vorgang im Kapitel „Wartung“.



#### ANMERKUNG

Wird der Bürstenkopf ein-/ausgebaut, ist es möglicherweise erforderlich, auch die Sauglippe auszuwechseln, da ihre Breiten aufeinander abgestimmt sein müssen. Für die korrekte Kombination von Bürstenkopf und Sauglippe siehe Abschnitt „Sauglippenmontage“.

### Installation/Entfernung der Bürsten/Padhalter

1. An dem mit dem geeigneten Bürstenkopf vorgerüsteten Gerät können sowohl Bürsten (A, Abb. 2) als auch Padhalter (B) mit Pad (C) montiert werden, je nach auszuführender Bodenbehandlung.
2. Den Zündschlüssel (80) einstecken und ihn auf „I“ stellen.
3. Falls vorhanden, den Geschwindigkeitsregler (84) aufs Minimum bringen durch ihn gegen den Uhrzeigersinn zu drehen.
4. Die Bürsten (A) oder die Padhalter (B) unter dem betreffenden Kopf (18a) oder (18b) positionieren.
5. Den Kopf auf die Bürsten/Padhalter mittels des Pedals (11) senken.
6. Den Zündschlüssel (80) auf „I“ stellen.
7. Den Schalter für die Aktivierung der Bürsten/Padhalter (71) drücken.
8. Um die Bürste/Padhalter anzukuppeln, ist es notwendig nur einen Schalter (83) zu drücken, dann ihn freigegeben. Falls erforderlich wiederholen, bis die Bürsten/der Padhalter angekuppelt sind.

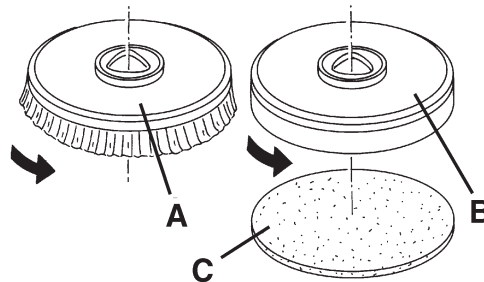


Abbildung 2

S311334



#### ACHTUNG!

(Nur für SCRUBTEC 653BL, SCRUBTEC 651BCL, SCRUBTEC 661BL): Geschwindigkeitsregler (84) zur Einstellung der Mindestgeschwindigkeit des Geräts gegen den Uhrzeigersinn bis zum Anschlag drehen. Um die Bürste/Padhalter anzukuppeln, muss nur einen Schalter (83) gedrückt werden damit nur der Motor der Bürste/Padhalter aktiviert wird.

9. Um die Bürsten/Padhalter zu entfernen, den Kopf mittels des Pedals (11) heben, dann den Schalter (75) drücken und bis die Bürste/Padhalter auf dem Boden fällt warten. Den Zündschlüssel (80) auf „0“ stellen.

## Erhältliche Bürstentypen

## Modelle von 305 mm

PROLENE

MIDLITE GRIT 180

MIDGRIT 240

PROLITE

UNION MIX

## Modelle von 530 mm

PROLENE

MIDLITE GRIT 180

MIDGRIT 240

PROLITE

UNION MIX

## Leitfaden für die Bürsten-/Padanwendung (Vorschläge)

Modelle	MIDLITE GRIT 180	MIDGRIT 240	PROLENE	PROLITE	UNION MIX
<b>Allgemeine Reinigung:</b>					
Beton					
Terrassenboden					
Keramik-/Steinfliesen					
Marmor					
Vinylplatten					
Gummiplatten					
<b>Polieren:</b>					
Gummiplatten					
Marmor					
Vinylplatten					

## Installation/Entfernung der Zylinderbürsten (nur für SCRUBTEC 651BCL)

1. Den Zündschlüssel (80) auf "0" stellen.
2. Die Zylinderbürstenkopf mittels des Pedals (11) heben.
3. Die Sterngriffe (A, Abb. 3) mit Kraft nach unten drücken und Sterngriffe und Abdeckungen (B) entfernen.
4. Zylinderbürsten (C) einsetzen.  
Die Zylinderbürsten können sowohl auf einer Seite als auch auf einer anderen Seite installiert werden.
5. Abdeckungen (B) montieren und mit den Sterngriffen (A) fixieren.
6. Für die Entfernung der Zylinderbürsten die Schritte von 1 bis 5 in umgekehrte Reihenfolge ausführen.

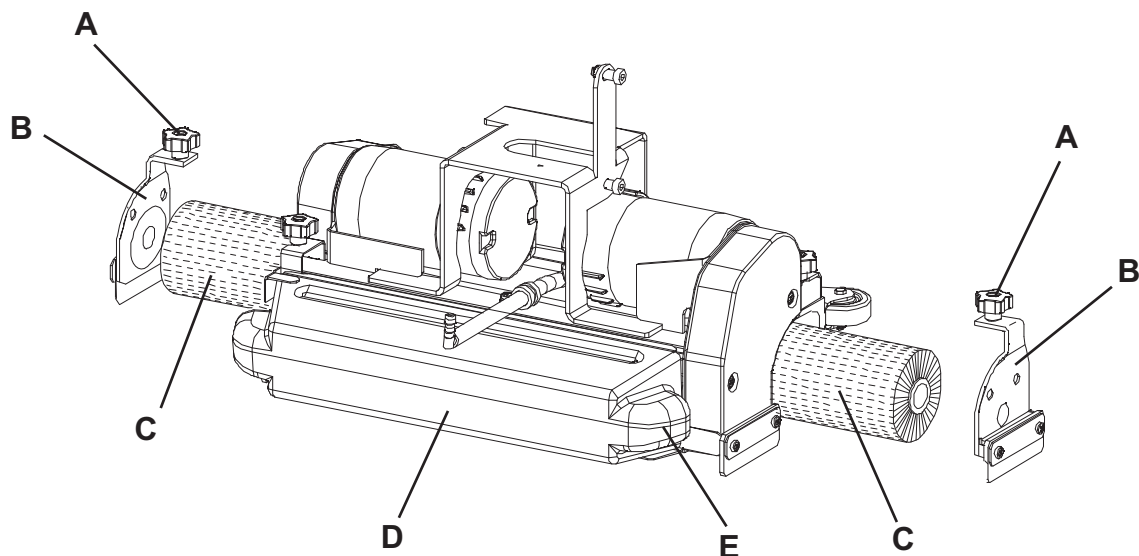


Abbildung 3

S311318

## Erhältliche Zylinderbürstentypen

### Modelle von 485 mm

POLYPROPYLEN 0,40

HARTNYLON 0,60

WEICHNYLON 0,45

## Führung zur Anwendung der Zylinderbürsten (nur Vorschläge)

Modelle	POLYPROPYLEN 0,40	HARTNYLON 0,60	WEICHNYLON 0,45
<b>Allgemeine Reinigung:</b>			
Beton			
Terrassenboden			
Keramik-/Steinfliesen			
Marmor			
Vinylplatten			
Gummiplatten			

## Sauglippenmontage

1. Sauglippe (25) montieren und mit den Sterngriffen (26) fixieren. Ansaugrohr (15) an die Sauglippe anschließen.
2. Mit dem Sterngriff (27) die Sauglippe so einstellen, dass der hintere Gummi in seiner gesamten Länge auf dem Fußboden aufliegt.

## Führung zur Kupplung der Sauglippen mit dem Bürsten-/Padhalterkopf

Modell Kopf	Modell Sauglippe
Kopf mit einer Bürste (18a), Durchmesser Bürste: 530 mm	Aluminium (Abb. 7), Breite 760 mm
Kopf mit zwei Bürsten (18b), Durchmesser Bürste: 305 mm	Stahl (Abb. 6), Breite 810 mm
Kopf mit zwei Zylinderbürsten (18c), Länge Bürste: 485 mm	Aluminium (Abb. 7), Breite 760 mm

## Befüllen des Reinigungslösungs- bzw. Waschwassertanks



### ANMERKUNG

Ist das Gerät mit Chemical Mixing System ausgestattet [Schalter (77) (optional) aktiv], Tank mit Frischwasser befüllen. Anderenfalls Reinigungslösung einfüllen.

1. Den Stutzen (8) öffnen.
2. **(Für Geräte ohne Chemical Mixing System)**  
Hinteren Auffüllstutzen (41) oder vorderen Auffüllstutzen (37) benutzen und den Tank (20) mit einer Reinigungslösung geeignet für die auszuführende Arbeit füllen.  
Reinigungslösungstank nicht vollständig befüllen, sondern einige Zentimeter bis zum Rand freilassen. Das Rohr (17) als Bezug benutzen.  
Bei der Zubereitung der Reinigungslösung stets die auf dem Etikett des verwendeten chemischen Produkts angegebenen Verdünnungshinweise beachten.  
Die Temperatur der Reinigungslösung darf 40 °C nicht überschreiten.



### ACHTUNG!

**Nur für das eingesetzte Gerät geeignete flüssige, schaumarme und nicht brennbare Reinigungsmittel verwenden.**

### (Für Geräte mit Chemical Mixing System)

Den Tank (20) mit sauberem Wasser durch den hinteren (41) oder vorderen (37) Auffüllstutzen füllen.  
Frischwassertank nicht vollständig befüllen, sondern einige Zentimeter bis zum Rand freilassen.  
Die Temperatur der Reinigungslösung darf nicht 40°C überschreiten.

### Befüllen des Reinigungsmittel tanks (für Geräte mit Chemical Mixing System)

1. Deckel (22) öffnen und sicherstellen, dass der Schmutzwassertank (21) leer ist. Gegebenenfalls mit dem Ablassrohr (16) entleeren.
2. Den Tank (40) vorsichtig heben.
3. Den Verschluss (46) öffnen.
4. Den Tank (45) mit einem passenden Reinigungsmittel für die auszuführende Bearbeitung füllen (Reinigungsmittel an höhere Konzentration).  
Den Reinigungsmittel tank nicht vollständig befüllen, sondern einige Zentimeter bis zum Rand freilassen.



#### HINWEIS!

**Nur für das eingesetzte Gerät geeignete flüssige, schaumarme und nicht brennbare Reinigungsmittel verwenden.**



#### ANMERKUNG

Bei einer neuen Anlage oder einer zur Reinigung entleerten Anlage etc. vor Inbetriebnahme des Chemical Mixing System abwarten, bis dessen Leitungen vollgelaufen sind.

## GERÄT EINSCHALTEN UND ABSTELLEN

### Gerät einschalten

1. Gerät wie im vorstehenden Abschnitt erläutert vorbereiten.
2. Den Zündschlüssel (80) einstecken und ihn auf "I" stellen.  
Prüfen, ob die grüne Kontrollleuchte (81a) an ist (Batterien geladen).  
Leuchtet die gelbe (81b) oder die rote Kontrollleuchte (81c) auf, Zündschlüssel wieder in Stellung 0 drehen und Batterien aufladen (siehe Kapitel „Wartung“).
3. Gehen Sie zum Arbeitsplatz:
  - Gerät mit den Händen am Schubbügel (2) vorwärts schieben (nur für SCRUBTEC 653B).
  - Gerät mit den Händen am Schubbügel (2) starten und für den Vorwärtsgang mindestens einen Schalter (83) bzw. für den Rückwärtsgang mindestens einen Schalter (83) gleichzeitig mit Schalter (78) betätigen (nur für SCRUBTEC 653BL, SCRUBTEC 651BCL, SCRUBTEC 661BL).
 Die Vorschubgeschwindigkeit kann mit dem Regler (84) eingestellt werden.
4. Sauglippe (25) mit dem Hebel (10) absenken.
5. Den Bürsten-/Padhalterkopf mittels des Pedals (11) senken.
6. Den Schalter für die Aktivierung der Bürsten/Padhalter und Ansauganlage (71) drücken.
7. Waschwasser-Dosierschalter (82) je nach Bedarf und auszuführender Reinigungsarbeit betätigen.
8. Das Gerät wie in Punkt 3 angeben bewegen und mit der Reinigung beginnen.  
Falls erforderlich, mit dem Regler (84) Höchstgeschwindigkeit einstellen.
9. Soll nur die Ansauganlage betrieben werden, Bürste/Padhalter und Ansauganlage mit Schalter (71) ausschalten und Ansauganlagenschalter (73) betätigen.



#### ANMERKUNG

Um das Gerät vorwärts zu bewegen, können sowohl der rechte als auch der linke wie auch beide Schalter (83) gleichzeitig betätigt werden.

### Gerät abstellen

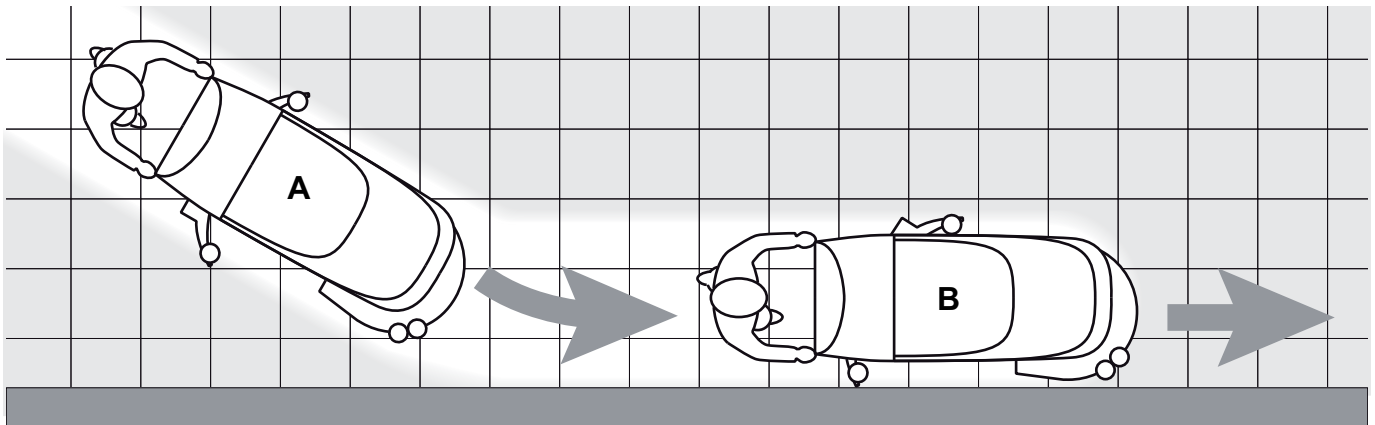
10. Gerät mit dem Schubbügel (2) anhalten (nur für SCRUBTEC 653B).  
Das Gerät abstellen durch die Schalter (83) freizugeben (nur für SCRUBTEC 653BL, SCRUBTEC 651BCL, SCRUBTEC 661BL).
11. Die Bürsten und die Ansauganlage ausschalten durch Drücken der Schalter (71) und (73).
12. Die Bürsten-/Padhalterkopf mittels des Pedals (11) heben.
13. Die Sauglippe (25) mit dem Hebel (10) heben.
14. Sicherstellen, dass sich das Gerät nicht selbsttätig in Bewegung setzen kann.

**GERÄT IN BETRIEB (WASCHEN/TROCKNEN)**

1. Gerät wie in vorstehendem Absatz erläutert einschalten.
2. Falls erforderlich, die Schalter für die Waschwassermengeneinstellung (82) je nach Notwendigkeit und auszuführender Reinigungsarbeit betätigen.
3. Falls erforderlich, das Gerät anhalten und den Sterngriff Sauglippeneinstellung (27) so drehen, dass der hintere Gummi in seiner gesamten Länge auf dem Fußboden aufliegt.
4. Falls erforderlich, Gerät anhalten und Sterngriff (28) drehen: Durch Drehen im oder gegen den Uhrzeigersinn wird die Geradlinigkeit des Gerätevorschubs eingestellt.
5. Falls erforderlich, Gerät anhalten und den Sterngriff für die Fahrgeschwindigkeit des Geräts (29) (nur für SCRUBTEC 653B) wie folgt betätigen:
  - gegen den Uhrzeigersinn drehen um die Vorschubgeschwindigkeit zu erhöhen;
  - im Uhrzeigersinn drehen um die Vorschubgeschwindigkeit zu verringern.

**ANMERKUNG**

*Damit auch die Bodenränder an den Wänden einwandfrei gereinigt/getrocknet werden, empfiehlt Nilfisk Alto, wie auf Abbildung 4 mit der rechten Geräteseite an die Ränder heranzufahren.*



P100106A

Abbildung 4

**HINWEIS!**

*Um die zu reinigende Bodenfläche nicht zu beschädigen, Bürsten/Padhalter, insbesondere wenn die Funktion Extra-Anpressdruck eingeschaltet ist, bei stehendem Gerät nicht in Betrieb lassen.*

### Reinigungsmittelanteil im Waschwasser dosieren

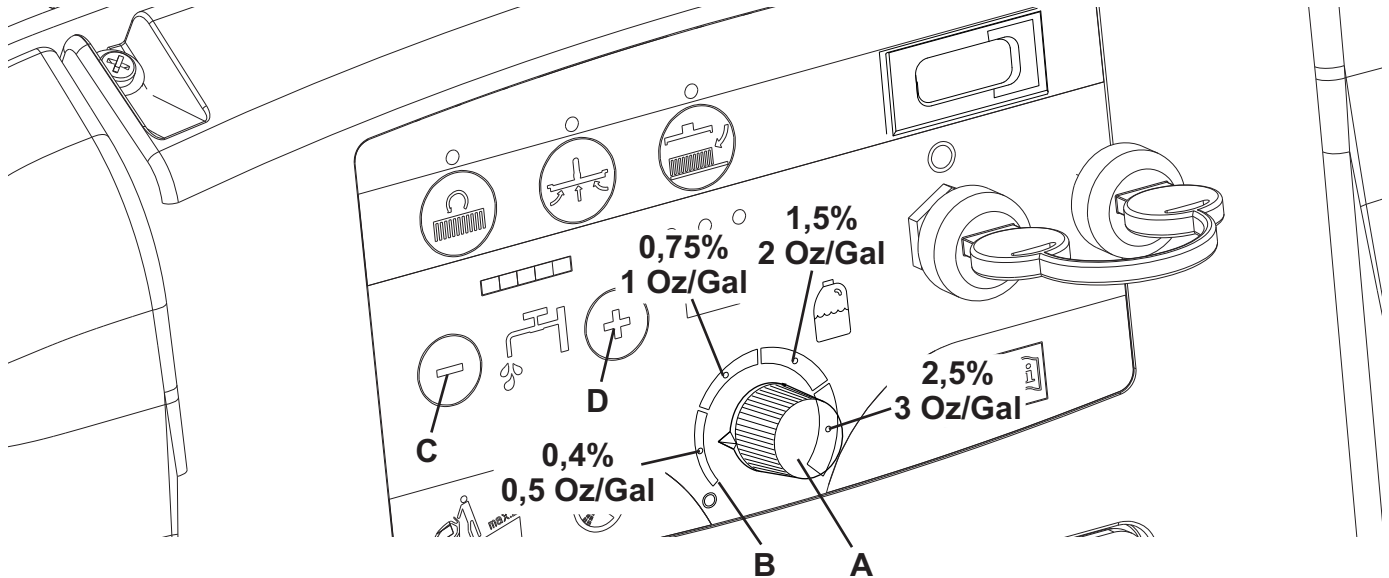
(Für Geräte mit Chemical Mixing System)

1. Den Knopf (A. Abb. 5) im Uhrzeigersinn drehen, um die Konzentration des Reinigungsmittel zu erhöhen, und gegen den Uhrzeigersinn um sie zu verringern.
2. Die durchschnittlichen Konzentrationen des benutzten Reinigungsmittels, die mit den 4 farbigen Bereichen der Skala (B) übereinstimmen, entsprechen den Werten wie es in der Abbildung dargestellt ist.
3. Den Knopf (A) gegen den Uhrzeigersinn bis zum Vollausschlag drehen, um die Reinigungsmittelmenge rückzustellen.



#### ANMERKUNG

Die Reinigungsmittelkonzentration wird auch dann konstant gehalten, wenn die Wassermenge mit den Schaltern (C) oder (D) verändert wird.



P100107

Abbildung 5

### Reinigung mit der Funktion Extra-Anpressdruck Bürsten/Padhalter

Bei sehr schmutzigen Fußböden können die Bürsten/der Padhalter zur Reinigung stärker auf den Boden gepresst werden: Pedal (11) in Stellung (11c) bringen.



#### HINWEIS!

Die Funktion Extra-Anpressdruck kann bei montiertem Zylinderbürstenkopf (18c) nicht eingeschaltet werden.



#### HINWEIS!

Ist der Bürsten-/Padhaltermotor aufgrund von Fremdkörpern, welche die Bürsten-/Padrotation behindern, oder wegen schwieriger Böden/zu harter Bürsten überlastet, stoppt ein Sicherheitssystem den Motor nach ca. einer Minute Dauerüberlast.

Die Überlast wird durch gleichzeitiges Blinken der drei Kontrollleuchten (81a, 81b, 81c) angezeigt.

Erfolgt die Überlast während der Reinigung mit der Funktion Extra-Anpressdruck (11c), Pedal in Stellung (11b) bringen. Bei andauernden Überlast stoppt die Bürste/der Padhalter.

Um mit dem Reinigen nach dem durch Überlast bedingten Stoppen der Bürste/des Padhalters fortzufahren, Zündschlüssel (80) in Stellung 0 drehen und Gerät abschalten. Zündschlüssel (80) wieder in Stellung I drehen und Gerät erneut einschalten.

### Entladen der Batterien während des Betriebs

Solange die grüne Kontrollleuchte (81a) an ist, ermöglichen die Batterien den normalen Betrieb des Geräts.

Schaltet sich die grüne Kontrollleuchte (81a) aus und geht die gelbe Kontrollleuchte (81b) an, sollten die Batterien geladen werden, da die restliche Betriebszeit des Geräts nur noch wenige Minuten beträgt (variiert je nach Eigenschaften der benutzten Batterie und der auszuführenden Reinigungsarbeiten).

Schaltet sich die rote Kontrollleuchte (81c) an, ist die Betriebszeit abgelaufen. Nach einigen Sekunden stoppen die Bürsten/Padhalter automatisch. Es bleiben lediglich die Ansauganlage und (nur für SCRUBTEC 653BL, SCRUBTEC 651BCL, SCRUBTEC 661BL) die Antriebsanlage in Betrieb, damit noch feuchte Fußbodenabschnitte gegebenenfalls getrocknet und das Gerät zum Aufladen der Batterien gebracht werden kann.



#### ACHTUNG!

**Um die Batterien nicht zu beschädigen und die Lebensdauer der Batterien nicht zu verkürzen, das Gerät nicht mit entladenen Batterien verwenden.**

### TANKS ENTLLEEREN

Ein automatischer Schwimmerverschluss (36) blockiert die Ansauganlage, wenn der Schmutzwassertank (21) voll ist.

Eine Blockierung der Ansauganlage ist bemerkbar durch eine unerwartete Steigerung der Geräuschfrequenz des Motors der Ansauganlage, außerdem wird der Fußboden nicht getrocknet.



#### HINWEIS!

**Blockiert die Ansauganlage unvorhergesehen (z.B. wenn der Schwimmer aufgrund eines ruckartigen Verschiebens des Geräts vorzeitig eingreift), muss sie, damit sie wieder normal funktioniert, ausgeschaltet werden: Schalter (73) betätigen, Deckel (22) öffnen und sicherstellen, dass der Schwimmer im Ansauggitter (36) bis zum Wasserstand abgesunken ist. Danach Deckel (22) schließen, Schalter (73) betätigen und Ansauganlage wieder einschalten.**

Ist der Schmutzwassertank (21) voll, wie folgt entleeren.

#### Schmutzwassertank entleeren

1. Gerät abschalten.
2. Die Bürsten-/Padhalterkopf mittels des Pedals (11) heben.
3. Die Sauglippe (25) mit dem Hebel (10) heben.
4. Das Gerät in den Entsorgungsbereich schieben.
5. Schmutzwassertank mit dem Schlauch (16) entleeren. Nach dem Entleeren den Tank mit Frischwasser spülen.

#### Reinigungslösungs-/Frischwassertank entleeren

6. Die vorhergehende Punkte von 1 bis 4 befolgen.
7. Den Reinigungslösungstank mit dem Schlauch (17) entleeren. Nach dem Entleeren den Tank mit Frischwasser spülen.

#### Entleerung des Abfallbehälters der Zylinderbürsten (nur für Zylinderbürstenkopf)

8. Gerät abschalten.
9. Den Abfallbehälter (D, Abb. 3) mit gesenktem Zylinderbürstenkopf entfernen und ihn seitlich mit dem Handgriff (E) herausziehen.
10. Den Behälter (D) entleeren und waschen, und ihn dann mittels Kupplung der betreffenden Befestiger installieren.

### NACH DER GERÄTEBENUTZUNG

Am Arbeitsende vor dem Abstellen des Geräts:

1. Die Bürsten/Padhalter entfernen und wie es in dem spezifischen angegeben Abschnitt vorgehen.
2. Die Tanks (20 und 21) und den Abfallbehälter (D, Abb. 3) entleeren und wie in dem spezifischen angegeben Abschnitt vorgehen.
3. Nach der Gerätebenutzung die vorgesehenen Wartungsarbeiten (siehe Kapitel „Wartung“) durchführen.
4. Bürsten/Padhalter und Sauglippe anheben oder entfernen und Gerät an einem trockenen und sauberen Ort abstellen.

### LANGE STILLLEGUNG DES GERÄTS

Wird das Gerät für mehr als 30 Tage nicht verwendet, Gerät wie folgt vorbereiten:

1. Wie im Abschnitt „Nach der Gerätebenutzung“ erläutert vorgehen.
2. Den Stecker (12) der Batterien trennen.

### ERSTE BETRIEBSZEIT

Nach den ersten 8 Betriebsstunden die Spannung der Befestigungs- und Verbindungselemente des Geräts überprüfen. Alle sichtbaren Teile auf Unversehrtheit und Dichtigkeit prüfen.

## WARTUNG

Sorgfältige und regelmäßige Wartung gewährleistet Betriebsdauer und höchste Funktionssicherheit des Geräts. Nachfolgend wird die Übersichtstabelle planmäßige Wartung wiedergegeben. In Abhängigkeit von bestimmten Arbeitsbedingungen können die Wartungsintervalle variieren. Sämtliche Abweichungen sind vom Wartungspersonal festzulegen.



### ACHTUNG!

**Wartungsarbeiten sind bei ausgeschaltetem Gerät und mit getrennten Batterien durchzuführen. Lesen Sie weiterhin sorgfältig alle Anweisungen aus dem Kapitel „Sicherheit“, bevor die Wartungsarbeiten auszuführen.**

Alle planmäßigen und außerordentlichen Wartungsarbeiten sind nur vom Fachpersonal bzw. einem autorisierten Kundendienst durchzuführen.

In dieser Anleitung sind nach der Übersichtstabelle der planmäßigen Wartung nur die einfachen und meist vorkommenden Wartungsverfahren wieder gegeben.

Für die Arbeitsschritte der anderen Wartungsarbeiten, die in der Übersichtstabelle „planmäßige Wartung“ vorgesehen sind, siehe Service-Anleitung bei den zahlreichen Kundendienststellen.

## ÜBERSICHTSTABELLE PLANMÄSSIGE WARTUNG

Arbeitsvorgang	Täglich, nach der Gerätebenutzung	Wöchentlich	Halbjährlich	Jährlich
Batterien laden				
Sauglippe reinigen				
Reinigung der Bürsten/Pads				
Tanks und Ansaugfilter mit Schwimmer reinigen und Deckeldichtung überprüfen				
Chemical Mixing System (optional) reinigen und spülen				
Sauglippengummis überprüfen und austauschen				
Reinigungslösungs-/Frischwasserfilter reinigen				
Reinigung des Motors der Ansauganlage				
Flüssigkeitsstand der WET-Batterien überprüfen				
Mutter- und Schraubenspannung überprüfen			(1)	
Prüfung bzw. Ersetzung der Kohlebürsten der Motoren der Bürsten/Padhalter				(2)
Kohlebürsten des Ansauganlagenmotors überprüfen oder austauschen				(2)
Kohlebürsten des Antriebsanlagenmotors überprüfen oder austauschen (nur für SCRUBTEC 653BL, SCRUBTEC 651BCL, SCRUBTEC 661BL)				(2)

(1) Und nach den ersten 8 Betriebsstunden.

(2) Von einem autorisierten Nilfisk-Alto-Kundendienst durchzuführende Wartungsarbeiten.



**BATTERIEN LADEN****ANMERKUNG**

*Batterien, wenn die gelbe (81b) oder die rote Kontrollleuchte (81c) aufleuchtet bzw. immer nach Arbeitsende laden.*

**HINWEIS!**

*Werden die Batterien stets aufgeladen gehalten, verlängert sich ihre Lebensdauer.*

**HINWEIS!**

*Sind die Batterien leer, möglichst bald aufladen, da sich ihre Lebensdauer ansonsten verkürzt. Den Ladezustand der Batterien mindestens einmal pro Woche überprüfen.*

**HINWEIS!**

*Wenn die Batterien beladen halten werden, wird ihre Lebensdauer verlängert.*

**ACHTUNG!**

*Beim Laden der WET-Batterien entsteht hochexplosives Wasserstoffgas. Batterien nur in gut belüfteten Bereichen und nicht in der Nähe von offenen Flammen laden. Während des Batterieladevorgangs nicht rauchen. Den Tank während des ganzen Aufladezyklus der Batterien geöffnet halten.*

**ACHTUNG!**

*Während des Batterieladevorgangs aufmerksam auf den möglichen Austritt von Batterieflüssigkeit achten. Diese Flüssigkeit ist sehr korrosiv. Bei Kontakt mit der Haut oder den Augen mit reichlich Wasser spülen und einen Arzt konsultieren.*

**Vorbereitungen**

1. Deckel (22) öffnen und sicherstellen, dass der Schmutzwassertank (21) leer ist. Gegebenenfalls mit dem Ablassrohr (16) entleeren.
2. Das Gerät in den für das Laden der Batterien vorgesehenen Bereich schieben.
3. Den Zündschlüssel (80) auf "0" stellen.
4. Den Tank (40) vorsichtig heben.
5. Nur für WET-Batterien:
  - Den Elektrolytstand der Batterien (52) überprüfen. Sofern erforderlich, durch die Verschlussstopfen (53) Elektrolytflüssigkeit nachfüllen.
  - Alle Verschlüsse (53) für die nächste Wiederaufladung geöffnet lassen.
  - Sofern erforderlich, die Oberfläche der Batterien reinigen.
6. Die Batterien wie folgt aufladen. Die entsprechende Methode wählen, je nachdem, ob das Gerät mit einem elektronischen Ladegerät (90) ausgerüstet ist oder nicht.

**Batterien mit einem externen Ladegerät aufladen**

7. Anhand des Ladegeräthandbuchs Eignung des Ladegeräts überprüfen. Die Nennspannung des Ladegerätes muss 24 V betragen.
8. Den Stecker (12) der Batterien trennen und ihn an das externe Ladegerät verbinden.
9. Das Ladegerät an das Stromnetz anschließen.
10. Das Ladegerät am Ende des Aufladens von dem Stromnetz und von dem Stecker (12) trennen.
11. (Nur für Batterien WET) Den Elektrolytstand der Batterien prüfen und alle Verschlüsse (53) schließen.
12. Batteriestecker (12) an das Gerät anschließen.
13. Den Tank (40) vorsichtig senken.

**Batterien mit dem in das Gerät eingebauten Ladegerät (optional) aufladen**

14. Das Ladegerätkabel (6) an das Stromnetz anschließen [Netzspannung und -frequenz müssen den auf dem Gerätetypenschild (34) angegebenen Werten entsprechen].  
Ist das Ladegerät ans Stromnetz angeschlossen, werden alle Gerätefunktionen automatisch gesperrt.  
Leuchtet die rote Kontrollleuchte (94) am Ladegerät, werden die Batterien aufgeladen.
15. Leuchtet die grüne Kontrollleuchte (92), ist der Batterieladezyklus beendet.
16. Wenn der Ladezyklus beendet ist, das Kabel (6) des Ladegeräts von dem Stromnetz lösen und ihn auf dem passenden Halter (7) wickeln.
17. Den Tank (40) vorsichtig senken.

**ANMERKUNG**

*Beziehen Sie sich auf die betreffende Anleitung für nähere Auskünfte hinsichtlich des Betriebs des Ladegeräts (90).*

**BETRIEBSSTUNDEN DES GERÄTS ÜBERPRÜFEN**

(Nur wenn das Gerät mit einem Stundenzähler ausgerüstet ist)

1. Den Zündschlüssel (80) auf "I" stellen.
2. Schalter (73) betätigen und auf dem Stundenzähler (79) die Gesamtanzahl der Betriebsstunden des Geräts (Waschen/Trocknen) ablesen.
3. Den Schalter (73) wieder drücken.
4. Den Zündschlüssel (80) auf "0" stellen.

**SAUGLIPPE REINIGEN****ANMERKUNG**

*Damit der Boden gut abtrocknet, muss die Sauglippe sauber und die Sauglippengummis müssen unversehrt sein.*

**HINWEIS!**

***Aufgrund möglicher Abfälle mit scharfen Kanten empfiehlt es sich, bei der Reinigung der Sauglippe Arbeitshandschuhe zu tragen.***

1. Das Gerät auf ebenem Untergrund abstellen.
2. Den Zündschlüssel (80) auf "0" stellen.
3. Sauglippe (25) mit dem Hebel (10) absenken.
4. Sterngriffe (26) lösen und Sauglippe (25) abnehmen.
5. Ansaugrohr (15) von der Sauglippe abnehmen.
6. Die Sauglippe aus Stahl (Abb. 5) oder aus Aluminium (Abb. 6) waschen und reinigen. Insbesondere die Räume (A, Abb. 5 oder 6) und das Loch (B) reinigen. Überprüfen, ob der vordere (C) und der hintere Gummi (D) unversehrt sind und keine Schnitte oder Risse aufweisen, gegebenenfalls austauschen (siehe nachstehender Absatz).
7. Die Sauglippe in der umgekehrten Reihenfolge des Ausbaus einbauen.

## SAUGLIPPENGUMMIS ÜBERPRÜFEN UND AUSTAUSCHEN

- Die Sauglippe aus Stahl (Abb. 6) oder aus Aluminium (Abb. 7) reinigen, und dabei wie angegeben im vorhergehenden Abschnitt vorgehen.
  - Prüfen dass die Säume (E, Abb. 6 oder 7) des Vordergummis (C) und die Säume (F) des Hintergummis (D) gleichzeitig auf einer Richtplatte über ihre ganze Länge ruhen, ansonsten in der Höhe wie folgt beschrieben einstellen:
    - Den Zugstab (G, Abb. 6 oder 7) und die Flügelmutter (H, Abb. 6) oder die Befestiger (M, Abb. 7) lösen und das Hintergummi (D, Abb. 6 oder 7) einstellen, dann die Flügelmutter anschrauben oder die Befestiger ankuppeln, schließlich den Zugstab ankuppeln.
    - Sterngriffe (I) lösen und vorderen Gummi (C, Abb. 6 oder 7) einstellen. Sterngriffe wieder festdrehen.
  - Überprüfen, ob der vordere (C, Abb. 6 oder 7) und der hintere Gummi (D) unversehrt sind und keine Schnitte oder Risse aufweisen, gegebenenfalls wie folgt austauschen. Überprüfen, ob die Vorderkante (J) des hinteren Gummis verschlissen ist. Gegebenenfalls Gummi umdrehen und eine der drei unversehrten Kanten als Vorderkante verwenden. Sind auch die anderen drei Kanten abgenutzt, Gummi wie folgt austauschen:
    - Zugstange (G) lösen, Flügelmutter (H) entfernen oder Haltevorrichtungen (M) lösen, Haltestreifen (K) abnehmen und hinteren Gummi (D) umdrehen/austauschen. Gummi in umgekehrter Reihenfolge einbauen.
    - Sterngriffe (I) aufdrehen, Haltestreifen (L) abnehmen und vorderen Gummi (C) austauschen. Gummi in umgekehrter Reihenfolge einbauen.
- Nach dem Austauschen (oder Umdrehen) der Gummis, Höhe, wie im vorstehenden Punkt erläutert, einstellen.
- Ansaugrohr (15) an die Sauglippe anschließen.
  - Sauglippe (25) montieren und Sterngriffe (26) festdrehen.
  - Falls erforderlich, Sterngriff Sauglippenausgleich (27) einstellen.

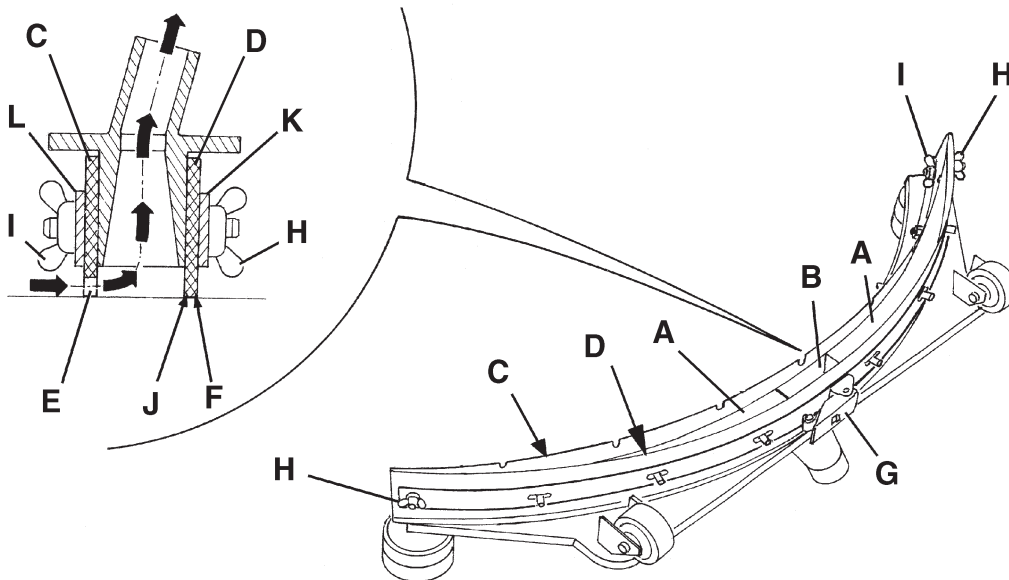


Abbildung 6

S311320

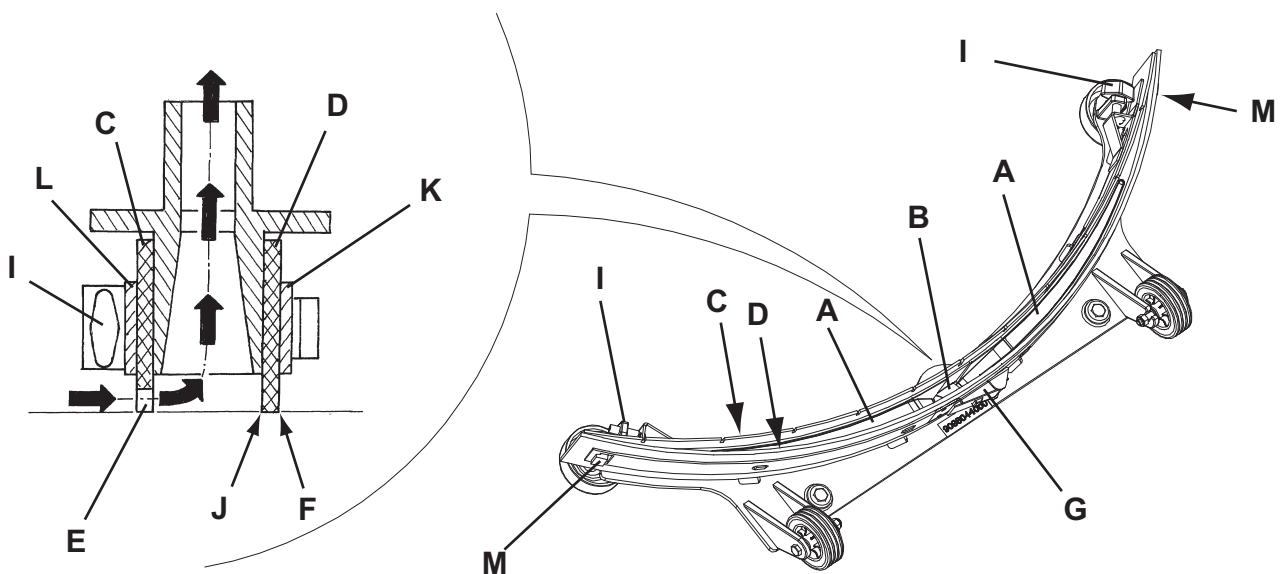


Abbildung 7

S311321

## BÜRSTEN/PADS REINIGEN



### HINWEIS!

Aufgrund möglicher Abfälle mit scharfen Kanten empfiehlt es sich, bei der Reinigung der Bürste/des Pads Arbeitshandschuhe zu tragen.

1. Bürsten/Pads wie im Kapitel „Betrieb“ erläutert vom Gerät abnehmen.
2. Die Bürsten/Pads mit Wasser und Reinigungsmittel reinigen und waschen.
3. Prüfen, dass die Borsten der Bürsten/Pads unversehrt und nicht übermäßig abgenutzt sind, andernfalls sie ersetzen.
4. Auf dem Zylinderbürstenkopf den Abfallbehälter (D, Abb. 3) entfernen durch ihn seitlich an den Handgriffen (E) herauszuziehen.  
Den Abfallbehälter (D) entleeren und waschen, dann wieder installieren durch die Innenbefestiger anzukuppeln.

## FILTER DES ANSAUGANLAGENMOTORS REINIGEN

1. Das Gerät auf ebenem Untergrund abstellen.
2. Den Zündschlüssel (80) auf "0" stellen.
3. Schmutzwassertank öffnen.
4. Falls nötig, das Wasser aus dem Tank durch das Rohr ablassen, um den Filter zu überprüfen.
5. Überprüfen, ob der Vorfilter sauber ist. Falls erforderlich, Vorfilter mit Wasser und Druckluft reinigen und wieder einbauen.
6. Schritte 1, 2 und 3 in umgekehrter Reihenfolge durchführen.

## REINIGUNGSLÖSUNGS-/FRISCHWASSERFILTER REINIGEN

1. Das Gerät auf ebenem Untergrund abstellen.
2. Den Zündschlüssel (80) auf "0" stellen.
3. Das Reinigungslösungsventil (A, Abb. 8) schließen. Das Ventil befindet sich unter dem Gerät hinter dem linken Hinterrad. Das Ventil (A) ist geschlossen, wenn es sich gegenüber der Leitung in Stellung (B) befindet. In Stellung (C) ist es geöffnet.
4. Durchsichtigen Deckel (D) abnehmen und Siebfilter (E) entfernen. Reinigen und in der Halterung (F) anbringen.



### ANMERKUNG

Die kleine Filtergewebe (E) richtig in den Sitz (G) des Halters (F) stellen.

5. Den Hahn (A) öffnen.

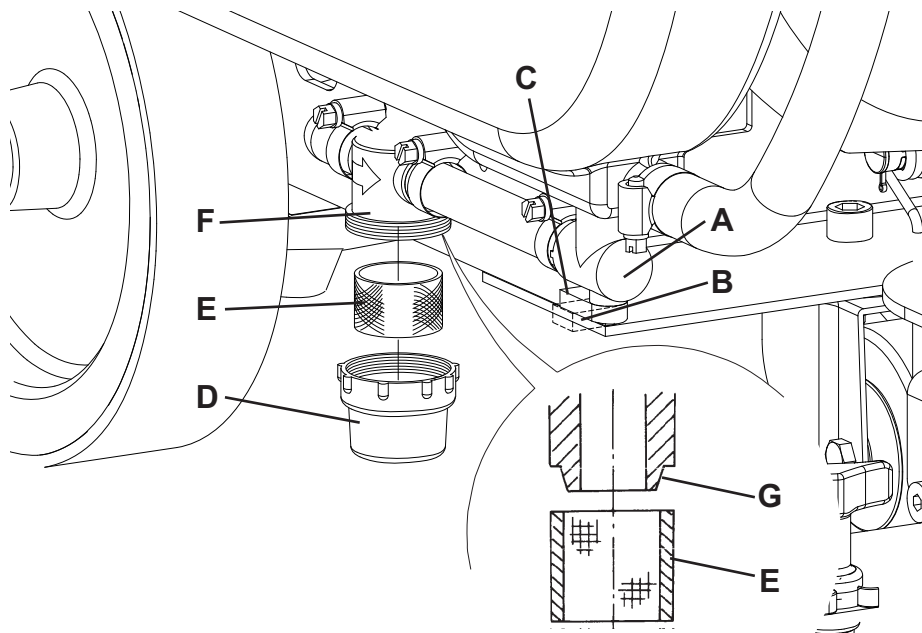


Abbildung 8

P100118

## TANKS UND ANSAUGGITTER MIT SCHWIMMER REINIGEN UND DECKELDICHUNG ÜBERPRÜFEN

1. Das Gerät in den Entsorgungsbereich schieben.
2. Den Zündschlüssel (80) auf "0" stellen.
3. Den Deckel (A, Abb. 9) in der Waschposition (L) bringen.
4. Den Deckel (A), die Tanks (B und C) und das Ansauggitter mit automatischem Schwimmverschluss (D) mit klarem Wasser reinigen und waschen.
5. Das Wasser aus den Tanks mit den Röhren (16 und 17) auslassen.  
Falls nötig, die Befestiger (E) lösen, das Gitter (D) öffnen und den Schwimmer (F) hervorholen, sorgfältig reinigen und wieder installieren.
6. Die Unversehrtheit der Deckeldichtung (G) des Tanks prüfen.



### ANMERKUNG

Mit der Dichtung (G) wird der für das Ansaugen des Schmutzwassers erforderliche Unterdruck im Tank aufgebaut.

Falls erforderlich, Dichtung (G) aus ihrem Sitz (H) herausnehmen und auswechseln. Beim Einbau der neuen Dichtung den Dichtungsstoß (I) wie auf der Abbildung in der Mitte der Hinterseite positionieren.

7. Überprüfen, ob die gesamte Auflagefläche (J) der Dichtung (G) unversehrt ist und die Dichtigkeit gewährleistet.



### ANMERKUNG

Das Loch (K), erlaubt den Luftausgleich in dem Zwischenraum des Deckels, und trägt zur Bildung des Saugdruckes in dem Tank bei.

8. Den Deckel (A) schließen.

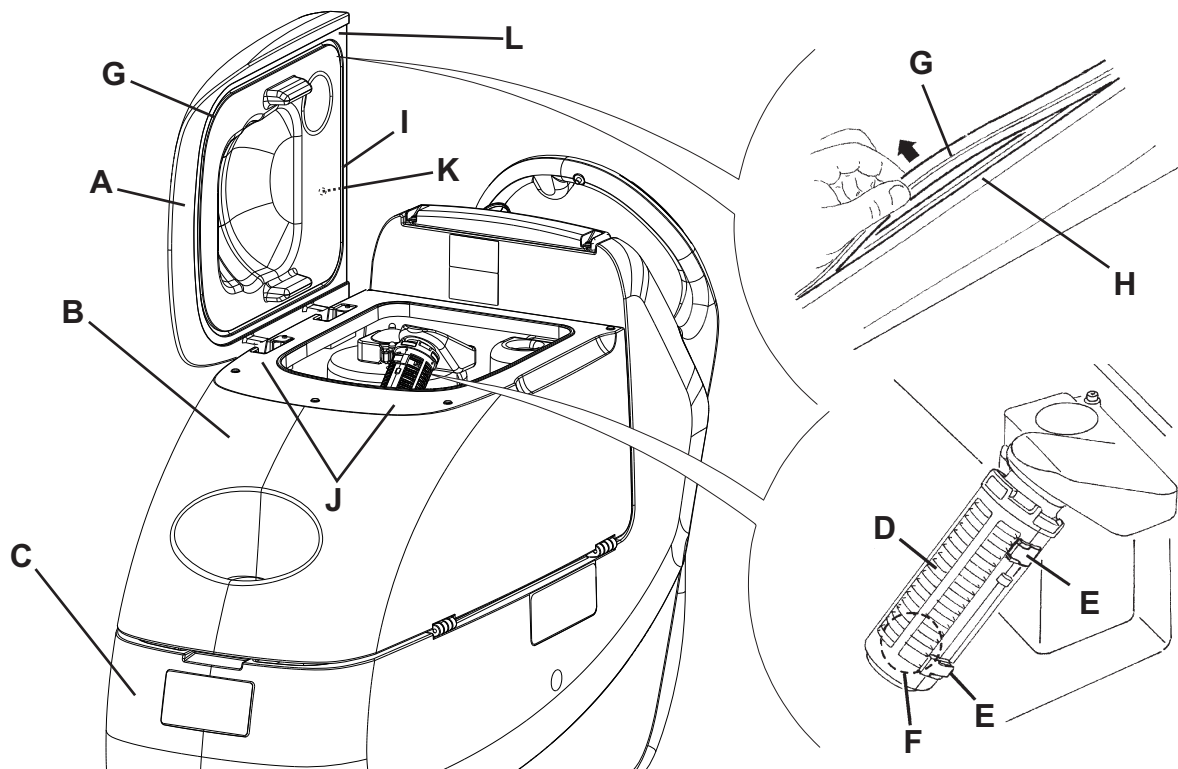


Abbildung 9

P100119

**SICHERUNGEN ÜBERPRÜFEN/AUSTAUSCHEN**

1. Batteriestecker (12) trennen.
2. Schmutzwasserablassrohr (16) verschieben.
3. Falls erforderlich, das Kabel des Ladegeräts (I, Abb. 10) vom Halter (J) entfernen.
4. Die Schrauben (A) entfernen und vorsichtig die Tafel (B) versetzen durch das kleine Gummi (K) von dem betreffenden Tafelsitz (B) zu entfernen.
5. Folgende Sicherungen überprüfen/austauschen:
  - (5a) Sicherung F1, Bürstenkopf: (40 A)
  - (5b) Sicherung F2, Ansauganlage: (30 A)
  - (5c) Sicherung F3, Antriebsanlage: (30 A) (\*)
  - (5d) Sicherung F4, Signalkreise: (3 A)
  - (5e) Sicherung F5, Freigabe Bürsten/Padhalter: (20 A)
  - (5f) Sicherung F6, Pumpen: (3 A)
- (\*) Nur für SCRUBTEC 653BL, SCRUBTEC 651BCL, SCRUBTEC 661BL
6. Die Punkte von 1 bis 4 in umgekehrte Reihenfolge ausführen.

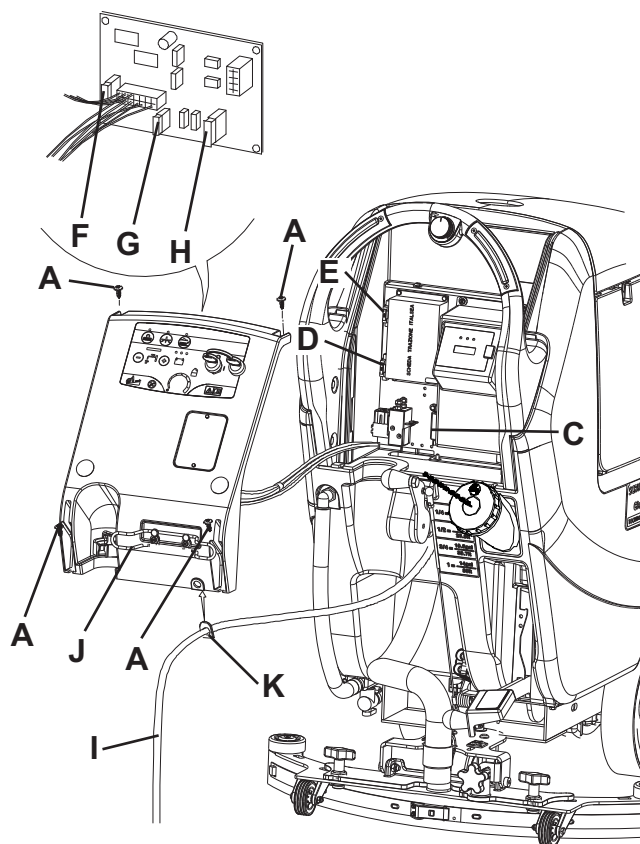


Abbildung 10

P100120

## AUS-/EINBAU DES BÜRSTEN-/PADHALTER-/ZYLINDERBÜRSTENKOPFS

Sowohl der Bürsten-/Padhalterkopf (18a und 18b) als auch der Zylinderbürstenkopf (18c) können leicht am Gerät angebracht bzw. vom Gerät abgenommen werden.



### ANMERKUNG

Wird der Bürstenkopf ein-/ausgebaut, ist es möglicherweise erforderlich, auch die Sauglippe auszuwechseln, da ihre Breiten aufeinander abgestimmt sein müssen. Für die korrekte Kombination von Bürstenkopf und Sauglippe siehe Abschnitt „Sauglippenmontage“.

### Ausbau

1. Das Gerät auf ebenem Untergrund abstellen.
2. Die Bürsten-/Padhalter entfernen und wie es in dem spezifischen angegebenen Abschnitt vorgehen. Die Zylinderbürsten nicht entfernen.
3. Den Bürsten-/Padhalterkopf mittels des Pedals (11) senken.
4. Falls vorhanden, die Splinten (B, Abb. 11) und die Gasfeder (A) entfernen.
5. Die elektrische Verbindung (D) der Motoren der Bürsten/Padhalter lösen.
6. Die Verbindung (E) von der Leitung der Reinigungslösung lösen.
7. Die Schrauben (C) entfernen, dann den Bürsten-/Padhalterkopf (F) entfernen.

### Einbau

8. Die Bauteile in der umgekehrten Reihenfolge des Ausbaus mit besonderer Vorsicht zum Folgenden wieder einbauen:
  - Ist der Zylinderbürstenkopf (18c) am Gerät montiert, muss die Gasdruckfeder (A) nicht installiert sein.

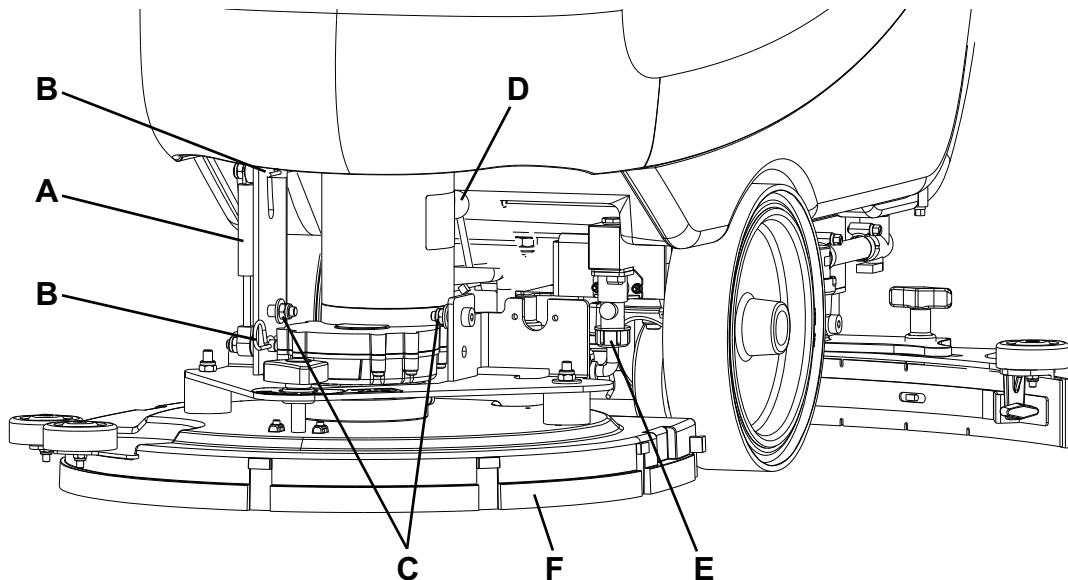


Abbildung 11

P100121

## REINIGUNGSMITTELTANK REINIGEN

(Für Geräte mit Chemical Mixing System)

Den Reinigungsmitteltank (45) wie folgt reinigen:

1. Das Gerät in den Entsorgungsbereich schieben.
2. Deckel (22) öffnen und sicherstellen, dass der Schmutzwassertank (21) leer ist. Gegebenenfalls mit dem Ablassrohr (16) entleeren. Deckel (22) schließen.
3. Den Tank (40) vorsichtig heben.
4. Den Deckel (46) ausschrauben und das Rohr (50) vom Tank (45) abschließen.
5. Den Tank entfernen.
6. Den Tank in der dafür bestimmten Entsorgungszone waschen und reinigen.
7. Den Tank (45) einbauen und das Rohr (50) anschließen.
8. Nach der Entleerung des Tanks des Reinigungsmittels kann eine Spülung der Anlage Chemical Mixing System erforderlich sein und damit die Anlage nur mit Frischwasser funktionieren zu lassen.



### ANMERKUNG

Es wird empfohlen, die Anlage zu spülen, wenn das Chemical Mixing System stark verschmutzt/verkrustet ist, lange stillgelegt war oder das Gerät lange nicht gereinigt wurde.

## FEHLERSUCHE

Störung	Mögliche Ursache	Abhilfe
Die Motoren funktionieren nicht; es schaltet sich keine Kontrollleuchte ein.	Batteriestecker nicht angeschlossen.	Anschließen.
	Batterien komplett leer.	Die Batterien laden.
Das Gerät bewegt sich nicht (Nur für SCRUBTEC 653BL, SCRUBTEC 651BCL, SCRUBTEC 661BL)	Das Gerät wurde bei betätigten Schaltern mit dem Zündschlüssel gestartet.	Den Zündschlüssel auf "0" stellen, dann das Startverfahren wiederholen ohne die Schalter zu betätigen.
Die Kontrollleuchten (81) blinken gleichzeitig.	Der Kopfmotor ist überlastet.	Mit einer weniger harten Bürste, die für den zu reinigenden Boden geeignet ist, bzw. nicht mit eingeschaltetem Extra-Anpressdruck arbeiten.
Die Bürsten funktionieren nicht; die rote Leuchtanzeige (81) ist eingeschaltet.	Entladene Batterien	Die Batterien laden.
Das Schmutzwasser wird nur ungenügend angesaugt.	Schmutzwassertank voll.	Tank entleeren.
	Schlauch von der Sauglippe gelöst.	Anschließen.
	Ansauggitter verstopft oder Schwimmer geschlossen.	Das Gitter reinigen und der Schwimmer prüfen.
	Sauglippe schmutzig bzw. Sauglippengummi abgenutzt oder beschädigt.	Reinigen und Sauglippe prüfen.
	Tankdeckel nicht richtig geschlossen bzw. Dichtung abgenutzt.	Den Deckel richtig schließen oder die Dichtung ersetzen.
Ungenügender Reinigungslösungsfluss zu den Bürsten.	Reinigungslösungs-/Frischwasserfilter verschmutzt.	Den Filter reinigen.
	Tank schmutzig (Ablassöffnung verstopft).	Den Tank reinigen.
	Tank des Chemical Mixing System (optional) verschmutzt/verkrustet.	Mit Spülzyklus reinigen.
Streifen verursacht durch die Sauglippe.	Schmutz anwesend unter den Gummis der Sauglippe.	Abfälle entfernen.
	Gummis der Sauglippe abgenutzt, gerissen oder abgesplittert.	Gummis austauschen.
	Sauglippe nicht mit Sterngriff eingestellt.	Einstellen.



### ANMERKUNG

*Wurde das Gerät mit eingebautem Ladegerät gekauft, kann es bei ausgebauten Ladegerät nicht betrieben werden. Wenden Sie sich bei Störungen des Ladegeräts an einen autorisierten Kundendienst.*

Für weitere Informationen setzen Sie sich bitte mit einem Nilfisk-Alto-Kundendienst in Verbindung, bei dem die Service-Anleitung erhältlich ist.

## VERSCHROTTUNG

Die Geräteverschrottung hat bei einer autorisierten Verschrottungsstelle zu erfolgen.

Vor der Geräteverschrottung sind folgende Bauteile/Werkstoffe zu entfernen und zu trennen sowie gemäß Umweltschutzvorschriften gesondert zu entsorgen:

- Batterien
- Bürsten/Pads
- Kunststoffleitungen und -teile
- Elektrische und elektronische Teile (\*)

(\*) Wenden Sie sich insbesondere für die Verschrottung der elektrischen und elektronischen Teile an die örtliche Nilfisk-Alto-Niederlassung.



## TABLE DES MATIERES

<b>INTRODUCTION</b> .....	<b>2</b>
BUT ET CONTENU DU MANUEL .....	2
DESTINATAIRES.....	2
CONSERVATION DU MANUEL.....	2
DECLARATION DE CONFORMITE .....	2
DONNEES D'IDENTIFICATION .....	2
AUTRES MANUELS DE REFERENCE.....	2
PIECES DE RECHANGE ET ENTRETIEN .....	2
MODIFICATIONS ET AMELIORATIONS.....	3
CAPACITES OPERATIONNELLES .....	3
CONVENTIONS .....	3
<b>DEBALLAGE / LIVRAISON</b> .....	<b>3</b>
<b>SECURITE</b> .....	<b>3</b>
SYMBOLES UTILISES .....	3
INSTRUCTIONS GENERALES.....	4
<b>DESCRIPTION DE LA MACHINE</b> .....	<b>6</b>
STRUCTURE DE LA MACHINE.....	6
TABLEAU DE BORD .....	8
HUBLOT DE LECTURE DES DONNEES DU CHARGEUR DE BATTERIE (optionnel) .....	8
ACCESSOIRES / OPTIONS.....	9
CARACTERISTIQUES TECHNIQUES.....	9
SCHEMA ELECTRIQUE (SCRUBTEC 653B).....	11
SCHEMA ELECTRIQUE (SCRUBTEC 653BL, SCRUBTEC 651BCL, SCRUBTEC 661BL).....	12
<b>UTILISATION</b> .....	<b>13</b>
CONTROLE / PREPARATION DES BATTERIES SUR UNE MACHINE NEUVE .....	13
INSTALLATION DES BATTERIES ET CONFIGURATION DU TYPE DE BATTERIES (WET OU GEL).....	14
AVANT LA MISE EN MARCHÉ DE LA MACHINE .....	15
MISE EN MARCHÉ ET ARRÊT DE LA MACHINE .....	18
MACHINE AU TRAVAIL (LAVAGE / SECHAGE) .....	19
VIDANGE DES RESERVOIRS.....	21
APRES L'UTILISATION DE LA MACHINE .....	21
INACTIVITE PROLONGEE DE LA MACHINE .....	21
PREMIERE PERIODE D'UTILISATION.....	21
<b>ENTRETIEN</b> .....	<b>22</b>
PLAN D'ENTRETIEN PROGRAMME.....	22
CHARGEMENT DES BATTERIES .....	23
CONTROLE DES HEURES DE TRAVAIL DE LA MACHINE .....	24
NETTOYAGE DE L'EMBOUCHURE .....	24
CONTROLE ET REMPLACEMENT DES LAMELLES EN CAOUTCHOUC DE L'EMBOUCHURE .....	25
NETTOYAGE DES BROSSES / DISQUES .....	26
NETTOYAGE DU FILTRE DU MOTEUR DU SYSTEME D'ASPIRATION.....	26
NETTOYAGE DU FILTRE DE LA SOLUTION / DE L'EAU PROPRE.....	26
NETTOYAGE DES RESERVOIRS, DE LA GRILLE D'ASPIRATION AVEC FLOTTEUR ET CONTROLE DU JOINT D'ETANCHEITE DU COUVERCLE .....	27
CONTROLE / REMPLACEMENT DES FUSIBLES .....	28
DEPOSE / REPOSE DE LA TETE PORTE-BROSSES / PLATEAUX SUPPORT DISQUE / PORTE-BROSSES CYLINDRIQUES.....	29
NETTOYAGE DU RESERVOIR DU DETERGENT .....	29
<b>DEPISTAGE DES PANNES</b> .....	<b>30</b>
<b>MISE A LA FERRAILLE</b> .....	<b>30</b>

## INTRODUCTION

**REMARQUE**

Les nombres entre parenthèses se réfèrent aux composants indiqués au chapitre Description de la machine.

## BUT ET CONTENU DU MANUEL

Ce manuel se propose de fournir à l'opérateur toutes les informations nécessaires afin qu'il puisse utiliser la machine correctement et la gérer de la manière la plus autonome et sûre. Il comprend des informations concernant l'aspect technique, la sécurité, le fonctionnement, l'arrêt de la machine, l'entretien, les pièces de rechange et la mise à la ferraille.

Avant d'effectuer toute opération sur la machine, les opérateurs et les techniciens qualifiés doivent lire attentivement les instructions contenues dans ce manuel. En cas de doutes sur la correcte interprétation des instructions, contacter Nilfisk Alto pour avoir plus de renseignements.

## DESTINATAIRES

Ce manuel s'adresse à l'opérateur aussi bien qu'aux techniciens préposés à l'entretien de la machine.

Les opérateurs ne doivent pas exécuter les opérations réservées aux techniciens qualifiés. Nilfisk Alto ne répond pas des dommages dus à l'inobservance de cette interdiction.

## CONSERVATION DU MANUEL

Le Manuel opérateur doit être gardé près de la machine, dans une enveloppe spéciale et, surtout, loin de liquides et de tout ce qui pourrait en compromettre l'état de lisibilité.

## DECLARATION DE CONFORMITE

La Déclaration de Conformité est livrée avec la machine et en atteste la conformité aux lois en vigueur.

**REMARQUE**

La Déclaration de Conformité originelle est contenue en double exemplaire dans la documentation de la machine.

## DONNEES D'IDENTIFICATION

Le numéro de série et le modèle de la machine sont indiqués sur la plaque (34).

L'année de fabrication de la machine est indiquée dans la Déclaration de Conformité, ainsi que par les deux premiers chiffres du numéro de série de la machine.

Ces informations sont nécessaires lors de la commande des pièces de rechange de la machine. Utiliser l'espace suivant pour noter les données d'identification de la machine.

Modèle de la MACHINE .....

Numéro de série de la MACHINE .....

## AUTRES MANUELS DE REFERENCE

– Manuel du chargeur de batterie électronique, si équipé, qui constitue une partie intégrante de ce manuel

Les manuels suivants sont aussi disponibles :

- Manuel d'entretien (consultable auprès des Services après-vente Nilfisk Alto)
- Catalogue de pièces de rechange (livré avec la machine)

## PIECES DE RECHANGE ET ENTRETIEN

Pour toute nécessité concernant l'emploi, l'entretien et la réparation, s'adresser au personnel qualifié ou directement aux Services après-vente Nilfisk Alto. N'utiliser que des pièces de rechange et accessoires d'origine.

Pour l'assistance ou la commande de pièces de rechange et accessoires, contacter Nilfisk Alto en spécifiant toujours le modèle et le numéro de série de la machine.

## MODIFICATIONS ET AMELIORATIONS

Nilfisk Alto vise à un constant perfectionnement de ses produits et se réserve le droit d'effectuer des modifications et des améliorations lorsqu'elle le considère nécessaire sans l'obligation de modifier les machines précédemment vendues. Il est entendu que toute modification et / ou addition d'accessoires doit toujours être approuvée et réalisée par Nilfisk Alto.

## CAPACITES OPERATIONNELLES

Les autolaveuses sont conçues et fabriquées pour le nettoyage (lavage et séchage) de sols lisses et solides, en milieux civils et industriels, en conditions de complète sécurité, par un opérateur qualifié. Les autolaveuses ne sont pas adaptées au lavage de tapis ou de moquettes.

## CONVENTIONS

Toutes les références à en avant, en arrière, avant, arrière, droite ou gauche indiquées dans ce manuel doivent être considérées comme référées à l'opérateur en position de conduite, les mains sur le guidon (2).

## DEBALLAGE / LIVRAISON

Pour déballer la machine, suivre attentivement les instructions sur l'emballage.

Lors de la livraison de la machine, contrôler attentivement que l'emballage et la machine n'ont pas été endommagés pendant le transport. Si les dommages sont évidents, garder l'emballage de façon qu'il puisse être examiné par le transporteur qui l'a livré. Contacter immédiatement le transporteur pour remplir une demande de dommages-intérêts.

Contrôler que le matériel livré avec la machine correspond à la liste suivante :

1. Documentation technique :
  - Manuel d'utilisation de l'autolaveuse
  - Manuel du chargeur de batterie électronique (si équipé)
  - Catalogue de pièces de rechange de l'autolaveuse
2. N° 1 connecteur pour chargeur de batterie (pour machines sans chargeur de batterie à bord)
3. N° 2 fusibles lamellaires

## SECURITE

On utilise les symboles suivants pour signaler les conditions de danger potentielles. Lire attentivement ces informations et prendre les précautions nécessaires pour protéger les personnes et les choses.

Pour éviter tout accident, la collaboration de l'opérateur est essentielle. Aucun programme de prévention des accidents du travail ne peut résulter efficace sans la totale collaboration de la personne directement responsable du fonctionnement de la machine. La plupart des accidents qui peuvent survenir dans une entreprise, pendant le travail ou les déplacements, sont dus à l'inobservance des plus simples règles de prudence. Un opérateur attentif et prudent est la meilleure garantie contre les accidents du travail et se révèle indispensable pour compléter n'importe quel programme de prévention.

## SYMBOLES UTILISES



### DANGER !

*Indique une situation dangereuse exposant l'opérateur au risque de blessures graves, voire mortelles.*



### ATTENTION !

*Indique un risque potentiel d'accident pour les personnes ou de dommage matériel.*



### AVERTISSEMENT !

*Indique un avertissement ou une remarque sur des fonctions clé ou utiles. Prêter la plus grande attention aux segments de texte marqués par ce symbole.*



### REMARQUE

*Indique une remarque sur des fonctions clé ou utiles.*



### CONSULTATION

*Indique la nécessité de consulter le Manuel opérateur avant toute opération.*

## INSTRUCTIONS GENERALES

Les avertissements et précautions spécifiques suivants informent sur les potentiels dangers de dommages matériels ou blessures.



### DANGER !

- Avant d'effectuer toute opération de nettoyage, d'entretien et de remplacement des composants, débrancher le connecteur de la batterie et enlever la clé de contact.
- Cette machine doit être utilisée uniquement par le personnel adéquatement formé. L'utilisation de la machine est interdite aux enfants et aux personnes handicapées.
- Tenir les étincelles, les flammes et les matériaux incandescents loin des batteries. Les batteries produisent des gaz potentiellement explosifs pendant l'utilisation ordinaire.
- Ne pas porter de bijoux quand on travaille près de composants électriques.
- Ne pas travailler sous la machine soulevée, sans des supports fixes de sécurité convenables.
- Ne pas opérer avec cette machine en présence de poudres, liquides ou vapeurs nuisibles, dangereux, inflammables et / ou explosifs : la machine ne doit pas être utilisée pour ramasser des matériaux dangereux.
- Le chargement de batteries produit un gaz hydrogène très explosif. Garder le groupe réservoirs en position ouverte pendant le cycle de rechargement des batteries et effectuer cette opération exclusivement dans un endroit bien aéré et loin de flammes libres.



### ATTENTION !

- Avant d'effectuer toute opération d'entretien / réparation, lire attentivement toutes les instructions qui concernent l'entretien / réparation.
- Avant d'utiliser le chargeur de batterie, s'assurer que la fréquence et la tension indiquées sur la plaque avec numéro de série coïncident avec la tension du réseau.
- Ne pas utiliser le câble du chargeur de batterie pour tirer ou transporter la machine et ne pas utiliser le câble comme poignée. Ne pas fermer de porte sur le câble du chargeur de batterie, ne pas tirer le câble sur des surfaces ou coins tranchants. Ne pas faire passer la machine sur le câble du chargeur de batterie.
- Tenir le câble du chargeur de batterie éloigné des surfaces chaudes.
- Ne pas utiliser la machine si le câble du chargeur de batterie ou la fiche sont endommagés. Si la machine ne fonctionne pas correctement, si elle est endommagée, laissée à l'extérieur ou tombée dans l'eau, l'amener auprès d'un Service après-vente agréé.
- Pour réduire le risque d'incendie, chocs électriques ou blessures, ne pas laisser la machine sans surveillance lorsqu'elle est branchée au réseau électrique. Débrancher le câble du chargeur de batterie du réseau électrique avant d'effectuer toute opération d'entretien.
- Ne pas fumer pendant le chargement des batteries.
- Ne pas laisser que la machine est utilisée comme jouet. Faire attention lorsque la machine est utilisée à proximité des enfants.
- Ne pas utiliser à des fins autres que celles prévues dans ce manuel. Utiliser seulement les accessoires recommandés par Nilfisk Alto.
- Prendre les précautions convenables afin que les cheveux, les bijoux, les parties non adhérentes des vêtements ne soient pas capturés par les parties en mouvement de la machine.
- Pour éviter l'utilisation non autorisée de la machine, enlever la clé de contact, si équipée.
- Avant de laisser la machine sans surveillance, veiller à ce que celle-ci ne puisse pas bouger de façon autonome.

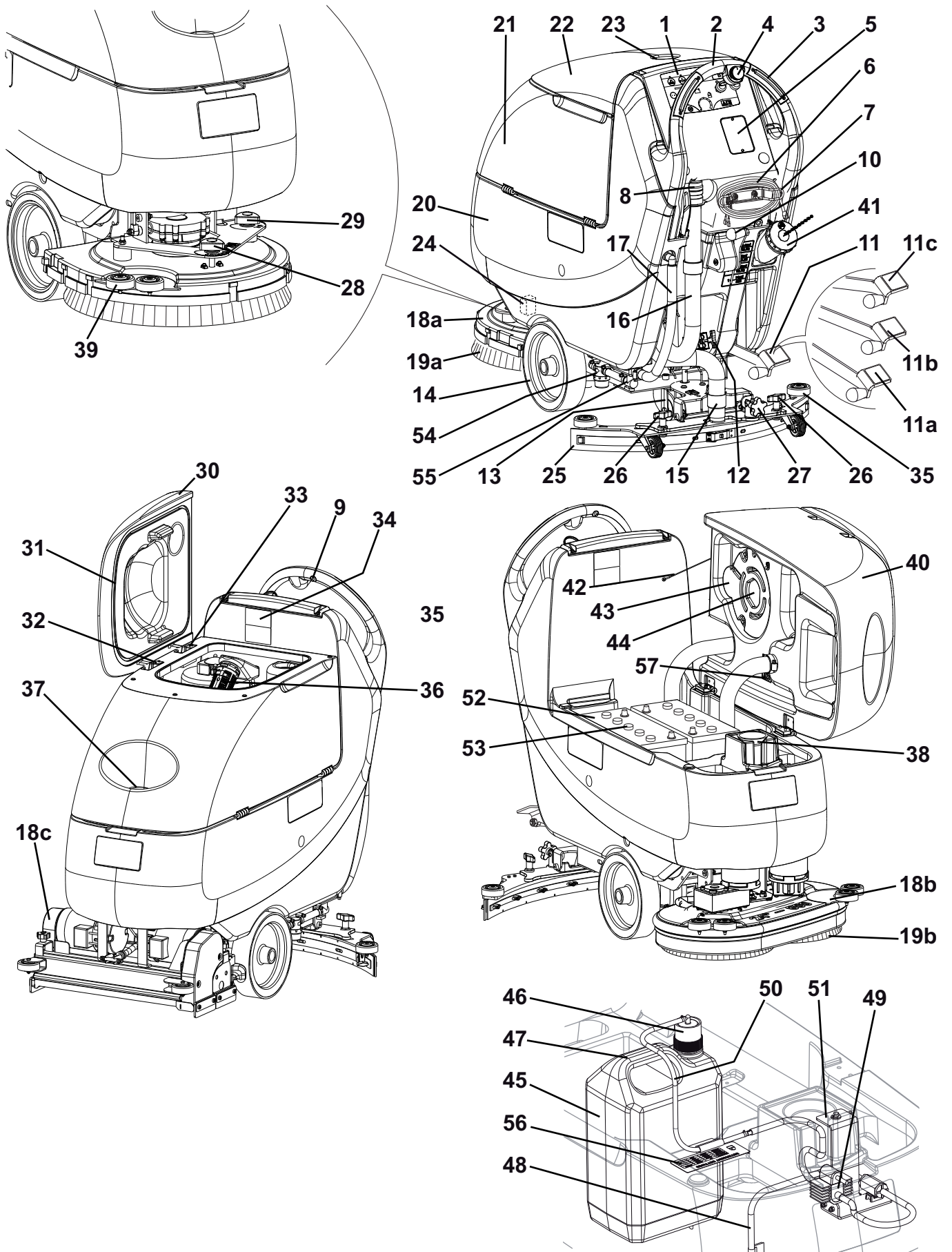
**ATTENTION !**

- *Ne pas utiliser la machine sur des surfaces ayant une pente supérieure à la valeur indiquée sur la machine même.*
- *Ne pas utiliser la machine dans des endroits très poussiéreux.*
- *Pendant l'utilisation de la machine, faire attention à sauvegarder l'intégrité des personnes et des choses.*
- *Ne pas heurter contre des étagères ou des échafaudages, en particulier en cas de danger de chute d'objets.*
- *Ne pas poser de conteneurs de liquides sur la machine, utiliser le porte-boissons spécial.*
- *La température de travail de la machine doit être comprise entre 0°C et +40°C.*
- *La température de stockage de la machine doit être comprise entre 0°C et +40°C.*
- *L'humidité doit être comprise entre 30% et 95%.*
- *Protéger toujours la machine du soleil, de la pluie et d'autres intempéries, pendant le fonctionnement et en état d'arrêt. Garder la machine dans un endroit couvert et sec : elle a été conçue pour l'utilisation à sec, par conséquent elle ne doit pas être utilisée ou gardée dehors, dans des conditions d'humidité.*
- *Avant d'utiliser la machine, fermer tous les portillons et / ou couvercles.*
- *Pendant l'utilisation de détergents pour le nettoyage des sols, suivre toujours les instructions et les avertissements indiqués sur les étiquettes des flacons.*
- *Avant la manipulation de détergents pour le nettoyage des sols, mettre les gants et les vêtements de protection adéquats.*
- *Ne pas utiliser la machine comme moyen de transport.*
- *Ne pas faire travailler les brosses lorsque la machine est arrêtée pour ne pas endommager le sol.*
- *En cas d'incendie, il est préférable d'utiliser un extincteur à poudre, plutôt qu'un extincteur à eau.*
- *Ne pas altérer pour aucune raison les protections prévues pour la machine, respecter scrupuleusement les instructions prévues pour l'entretien ordinaire.*
- *Ne pas laisser entrer d'objets dans les ouvertures. Ne pas utiliser la machine si les ouvertures sont obstruées. Garder les ouvertures de la machine libres de poussière, filasse, poils et tout autre corps étranger à même de réduire le flux d'air.*
- *Ne pas enlever ou altérer les plaques apposées sur la machine.*
- *La machine n'est pas approuvée pour l'utilisation sur la voie publique.*
- *Faire attention pendant les déplacements de la machine en conditions de températures inférieures au point de congélation. L'eau présente dans le réservoir de l'eau de récupération ou dans les tuyaux pourrait se congeler et endommager sérieusement la machine.*
- *Utiliser les brosses et les disques livrés avec la machine et ceux spécifiés dans le Manuel opérateur. L'utilisation de brosses ou disques différents peut compromettre la sécurité.*
- *S'assurer que les éventuelles anomalies de fonctionnement de la machine ne dépendent pas du manque d'entretien. En cas contraire, demander l'intervention du personnel autorisé ou d'un Service après-vente autorisé.*
- *En cas de remplacement de pièces, demander les pièces de rechange D'ORIGINE à un Concessionnaire ou Revendeur autorisé.*
- *Afin de garantir la sécurité et le bon fonctionnement de la machine, faire effectuer l'entretien programmé prévu au chapitre spécifique de ce manuel par du personnel autorisé ou par un Service après-vente autorisé.*
- *Ne pas laver la machine avec des jets d'eau directs ou sous pression ou avec des substances corrosives.*
- *Lors de la mise à la ferraille, la machine ne doit pas être abandonnée par la présence de matériaux toxiques (batteries, etc.), sujets à des lois qui prévoient l'élimination auprès de centres spéciaux (voir le chapitre Mise à la ferraille).*

## DESCRIPTION DE LA MACHINE

### STRUCTURE DE LA MACHINE

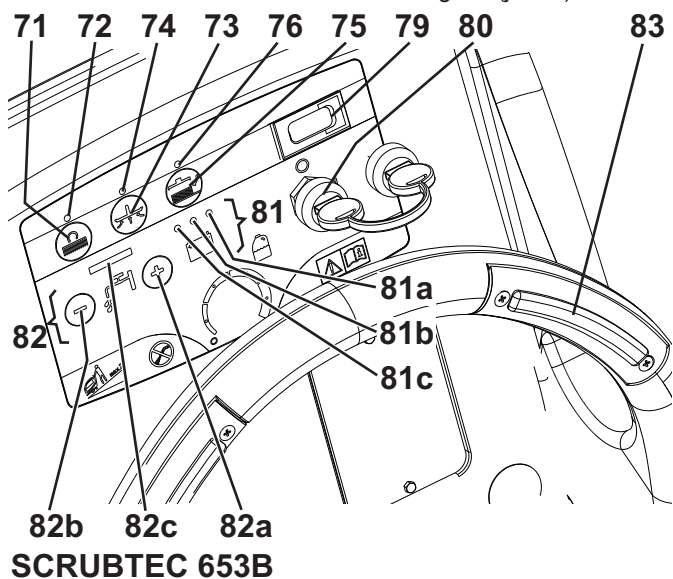
- |  |   |
|--|---|
| <ul style="list-style-type: none"> <li>4. Tableau de bord</li> <li>5. Guidon</li> <li>6. Boutons-poussoirs de rotation brosses / de marche avant (*). Boutons-poussoirs de rotation brosses (***)</li> <li>7. Régulateur de vitesse de marche (*)</li> <li>8. Hublot de lecture données chargeur de batterie (optionnel)</li> <li>9. Câble chargeur de batterie (optionnel)</li> <li>10. Support câble chargeur de batterie (optionnel)</li> <li>11. Bouchon tuyau de vidange eau de récupération</li> <li>12. Bouton-poussoir de marche arrière</li> <li>13. Levier de soulèvement / abaissement embouchure</li> <li>14. Pédale de soulèvement / abaissement tête</li> <li>11a. Pédale en position de tête soulevée</li> <li>11b. Pédale en position de tête baissée</li> <li>11c. Commande extra-pression (optionnelle)</li> <li>15. Connecteur (rouge) de branchement batteries. Ce connecteur a aussi la fonction de bouton-poussoir d'URGENCE, pour l'arrêt immédiat de toutes les fonctions.</li> <li>16. Roue arrière de direction</li> <li>17. Roues avant sur essieu fixe. Roues de traction (*)</li> <li>18. Tuyau d'aspiration embouchure</li> <li>19. Tuyau de vidange eau de récupération</li> <li>20. Tuyau de niveau et de vidange solution / eau propre avec repères</li> <li>18a. Tête porte-brosses avec une brosse / plateau support disque</li> <li>18b. Tête porte-brosses avec deux brosses / plateaux support disque</li> <li>18c. Tête porte-brosses avec deux brosses cylindriques</li> <li>19a. Brosses / plateaux support disque</li> <li>19b. Brosses cylindriques</li> <li>21. Réservoir solution / eau propre</li> <li>22. Réservoir eau de récupération</li> <li>23. Couvercle réservoir eau de récupération</li> <li>24. Porte-objets</li> <li>25. Electrovanne</li> <li>26. Embouchure</li> <li>27. Boutons de fixation embouchure</li> </ul> | <ul style="list-style-type: none"> <li>28. Bouton de réglage embouchure</li> <li>29. Bouton de réglage avance rectilinéaire machine</li> <li>30. Bouton de réglage vitesse d'avance machine (***)</li> <li>31. Couvercle réservoir eau de récupération</li> <li>32. Joint d'étanchéité couvercle réservoir</li> <li>33. Plaque mobile de retenue couvercle</li> <li>34. Plaque fixe de retenue couvercle (ne pas enlever !)</li> <li>35. Plaque avec numéro de série / données techniques / marquage de conformité</li> <li>36. Boutées de roues embouchure</li> <li>37. Grille d'aspiration avec fermeture automatique à flotteur</li> <li>38. Goulotte de remplissage avant solution / eau propre</li> <li>39. Filtre de réseau</li> <li>40. Boutées de roues tête porte-brosses</li> <li>41. Réservoir eau de récupération (ouvert)</li> <li>42. Goulotte de remplissage arrière solution / eau propre</li> <li>43. Câble de blocage réservoir soulevé</li> <li>44. Couvercle moteur système d'aspiration</li> <li>45. Filtre acoustique moteur système d'aspiration</li> <li>46. Réservoir détergent (**)</li> <li>47. Bouchon réservoir détergent (**)</li> <li>48. Poignée réservoir détergent (**)</li> <li>49. Tuyau d'alimentation détergent aux brosses (**)</li> <li>50. Pompe détergent (**)</li> <li>51. Tuyau de connexion réservoir - pompe détergent (**)</li> <li>52. Support pompe détergent (**)</li> <li>53. Batteries</li> <li>54. Bouchons batteries</li> <li>55. Filtre solution / eau propre</li> <li>56. Robinet solution / eau propre</li> <li>57. Table de références dosages détergent (**)</li> <li>58. Schéma de branchement batteries</li> </ul> <p>(*) Seulement pour SCRUBTEC 653BL, SCRUBTEC 651BCL, SCRUBTEC 661BL</p> <p>(**) Seulement pour autolaveuses avec Chemical Mixing System (optionnel)</p> <p>(***) Seulement pour SCRUBTEC 653B</p> |
|--|---|



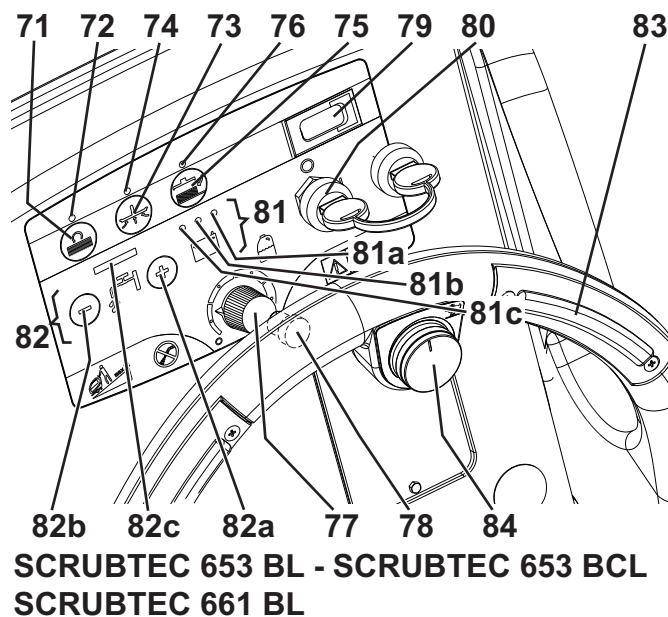
P100115

## TABLEAU DE BORD

71. Bouton-poussoir de rotation brosse / plateaux support disque  
 72. Témoin lumineux bouton-poussoir de rotation brosse / plateaux support disque  
 73. Interrupteur système d'aspiration  
 74. Témoin lumineux bouton-poussoir système d'aspiration  
 75. Bouton-poussoir de déclenchement brosse / plateaux support disque  
 76. Témoin lumineux bouton-poussoir de déclenchement brosse / plateaux support disque  
 77. Pommeau de réglage flux de détergent à l'eau de lavage (\*\*)  
 78. Bouton-poussoir de marche arrière (\*)  
 79. Compteur horaire (optionnel)  
 80. Clé de contact (0 - I)  
 81. Indicateur état de charge batteries  
 81a. Témoin lumineux batteries chargées (vert)  
 81b. Témoin lumineux batteries demi-chargées (jaune)  
 81c. Témoin lumineux batteries déchargées (rouge)  
 82. Bouton-poussoir de réglage flux eau de lavage  
 82a. Bouton-poussoir d'augmentation flux  
 82b. Bouton-poussoir de réduction flux  
 82c. Barre de visualisation flux eau de lavage  
 83. Boutons-poussoirs de rotation brosse / de marche avant (\*). Boutons-poussoirs de rotation brosse (\*\*\*)  
 84. Régulateur de vitesse de marche (\*)
- (\*) Seulement pour SCRUBTEC 653BL, SCRUBTEC 651BCL, SCRUBTEC 661BL  
 (\*\*) Seulement pour autolaveuses avec Chemical Mixing System (optionnel)  
 (\*\*\*) Seulement pour SCRUBTEC 653B



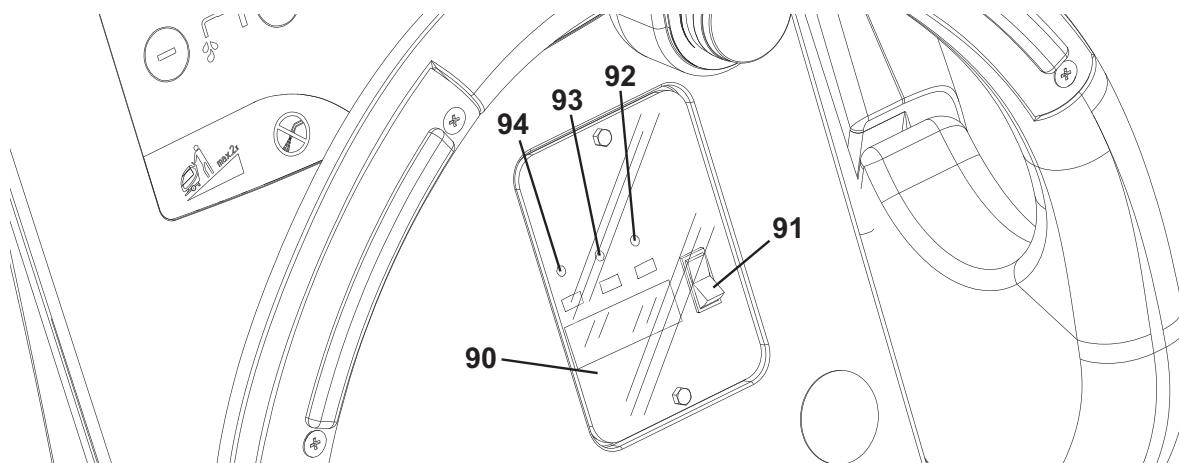
P100116



P100117

## HUBLOT DE LECTURE DES DONNEES DU CHARGEUR DE BATTERIE (optionnel)

90. Chargeur de batterie électronique  
 91. Sélecteur batteries au plomb (WET) ou au gel (GEL)  
 92. Témoin lumineux vert (allumé : chargeur de batterie en fonction et batteries chargées)  
 93. Témoin lumineux jaune (allumé : chargeur de batterie en fonction et batteries demi-chargées)  
 94. Témoin lumineux rouge (allumé : chargeur de batterie en fonction et chargement en cours)



P100104



## ACCESSOIRES / OPTIONS

Outre les composants présents dans le modèle standard, la machine peut être équipée des accessoires optionnels suivants, selon l'emploi spécifique de la machine :

1. Batteries GEL
2. Chargeur de batterie électronique
3. Brosses et brosses cylindriques de matériaux différents par rapport aux brosses standard
4. Disques de matériaux différents par rapport aux disques standard
5. Lamelles en caoutchouc de l'embouchure en polyuréthane
6. Chemical Mixing System
7. Roues avant et arrière de matériaux différents
8. Compteur horaire

Pour de plus amples informations relatives aux accessoires optionnels susmentionnés, s'adresser au revendeur agréé.

## CARACTERISTIQUES TECHNIQUES

### Caractéristiques techniques générales

Modèle	SCRUBTEC 653B (1 brosse / plateau support disque, sans système de traction)	SCRUBTEC 653BL (1 brosse / plateau support disque, avec système de traction)	SCRUBTEC 651BCL (2 brosses cylindriques, avec système de traction)	SCRUBTEC 661BL (2 brosses / plateaux support disque, avec système de traction)
Hauteur machine	1.088 mm			
Capacité réservoir solution / eau propre	55 litres			
Capacité réservoir eau de récupération	55 litres			
Diamètre roues avant sur essieu fixe	250 mm			
Pression spécifique au sol roues avant et arrière	0,8 N/mm <sup>2</sup> 2,8 N/mm <sup>2</sup>	0,8 N/mm <sup>2</sup> 6,1 N/mm <sup>2</sup>		
Diamètre roue arrière de direction	100 mm			
Puissance moteur système d'aspiration	330 W			
Puissance moteur système de traction	—	200 W		
Vitesse de traction (variable)	—	de 0 à 5,6 km/h		
Pente maximum franchissable	2 %			
Pression acoustique à l'oreille de l'opérateur (ISO 11201, ISO 4871) (LpA)	65,8 dB(A) ± 3 dB(A)			
Puissance acoustique émise par la machine (ISO 3744, ISO 4871) (LwA)	84 dB(A)			
Niveau de vibrations au bras de l'opérateur (ISO 5349-1)	< 2,5 m/s <sup>2</sup>			
Batteries standard	(2 x 12 V) 95 - 165 Ah @ 20 h			
Dimensions logement batteries (largeur x longueur x hauteur)	350 x 350 x 300 mm			
Dépression système d'aspiration	1.055 mm H <sub>2</sub> O			

**Caractéristiques techniques avec tête porte-brosses / plateaux support disque**

Modèle	SCRUBTEC 653B (1 brosse / plateau support disque, sans système de traction)	SCRUBTEC 653BL (1 brosse / plateau support disque, avec système de traction)	SCRUBTEC 661BL (2 brosses / plateaux support disque, avec système de traction)
Largeur de nettoyage	530 mm	530 mm	610 mm
Largeur embouchure	760 mm		810 mm
Longueur maximum machine	1.323 mm		1.311 mm
Largeur machine sans embouchure	541 mm		646 mm
Diamètre brosse	530 mm		305 mm
Poids sans batteries et avec réservoirs vides	87 kg	95 kg	
Poids maximum avec batteries et réservoir plein	234 kg	241 kg	
Puissance moteur brosse	480 W		350 W
Vitesse de rotation brosses	153 tr/mn		230 tr/mn
Pression brosses / plateaux support disque avec extra-pression désactivée	20 kg		
Pression brosses / plateaux support disque avec extra-pression activée	Optionnelle	40 kg	

**Caractéristiques techniques avec tête porte-brosses cylindriques**

Modèle	SCRUBTEC 651BCL (2 brosses cylindriques, avec système de traction)
Largeur de nettoyage	510 mm
Largeur embouchure	760 mm
Longueur maximum machine	1.253 mm
Largeur machine sans embouchure	575,5 mm
Dimensions brosse cylindrique (diamètre x longueur)	110 x 485 mm
Poids sans batteries et avec réservoirs vides	105 kg
Poids maximum avec batteries et réservoir plein	251 kg
Puissance moteur brosse	400 W
Vitesse de rotation brosses cylindriques	570 tr/mn
Pression brosses cylindriques	26,5 kg

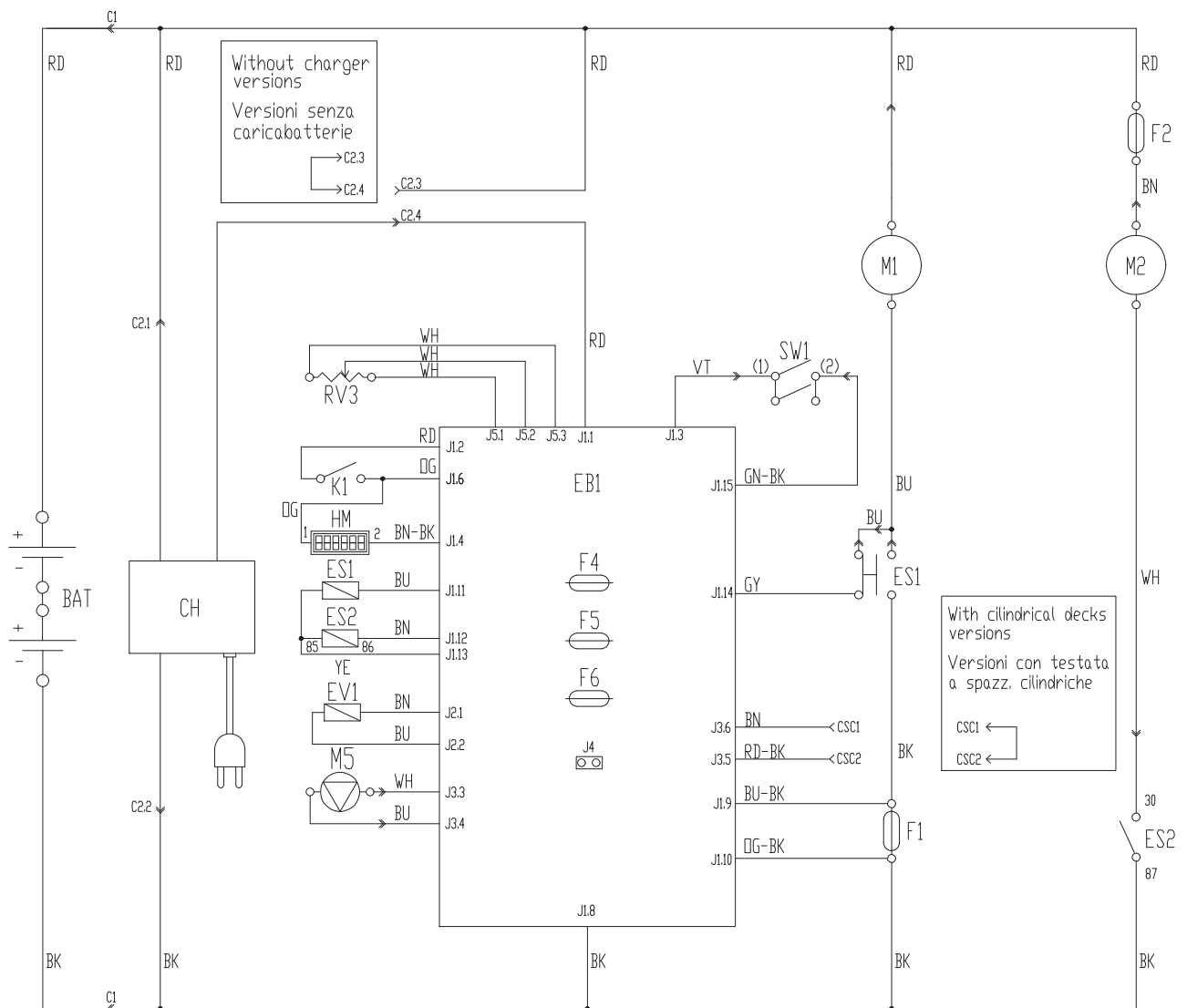
**SCHEMA ELECTRIQUE (SCRUBTEC 653B)**

**Légende**

BAT	Batterie 24 V
C1	Connecteur batteries
C2	Connecteur chargeur de batterie
CH	Chargeur de batterie (optionnel)
CS	Connecteur tête
EB1	Carte électronique de fonctions
ES1	Télérupteurs moteurs brosses
ES2	Relais système d'aspiration
EV1	Electrovanne eau
F1	Fusible tête
F2	Fusible système d'aspiration
F4	Fusible circuits de signaux
F5	Fusible déclenchement brosses
F6	Fusible pompes
HM	Compteur horaire (optionnel)
K1	Clé de contact
M1	Moteur brosse / plateau support disque
M2	Moteur système d'aspiration
M5	Pompe détergent (optionnelle)
RV3	Potentiomètre % détergent (optionnel)
SW1	Boutons-poussoirs de validation brosses / traction

**Codes des couleurs**

BK	Noir
BU	Bleu
BN	Marron
GN	Vert
GY	Gris
OG	Orange
PK	Rose
RD	Rouge
VT	Violet
WH	Blanc
YE	Jaune



## SCHEMA ELECTRIQUE (SCRUBTEC 653BL, SCRUBTEC 651BCL, SCRUBTEC 661BL)

## Légende

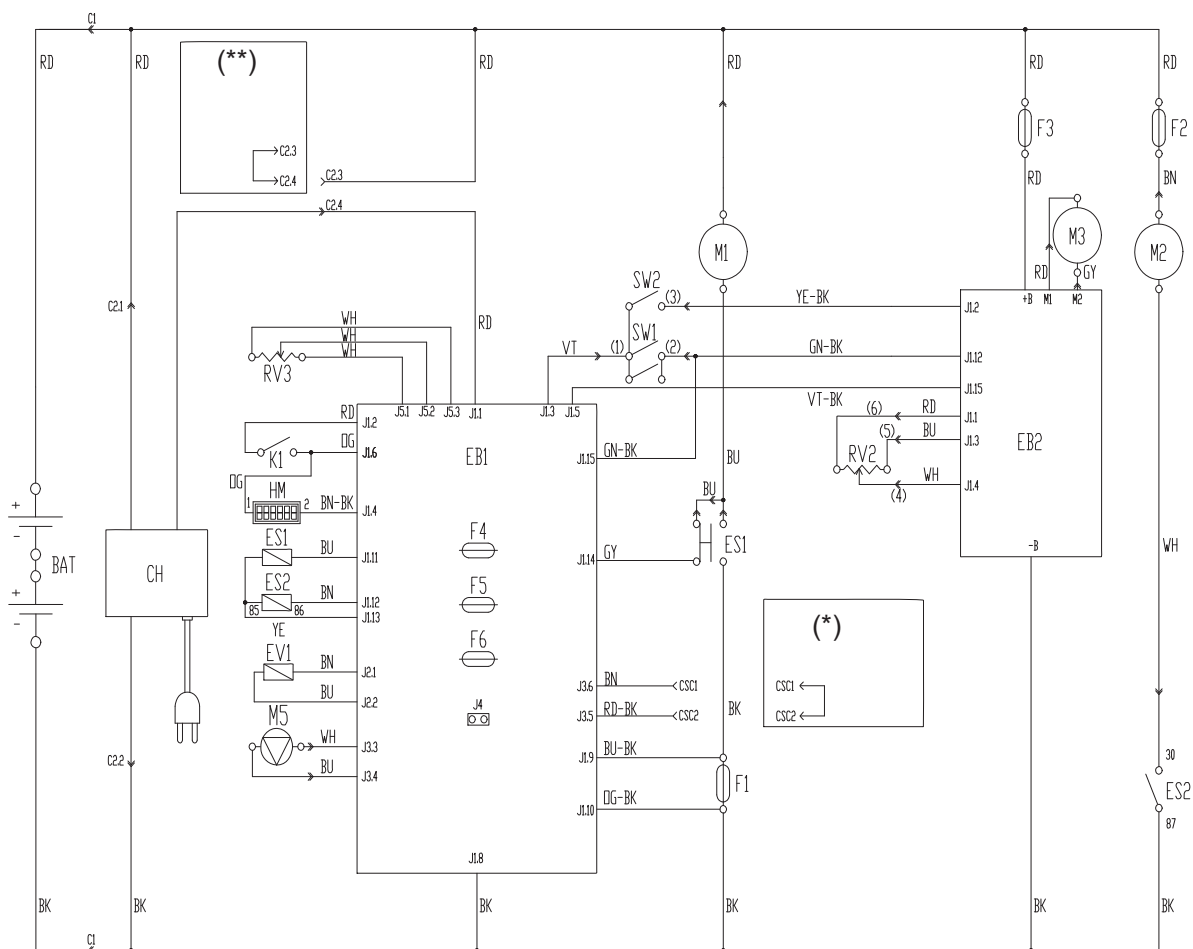
BAT	Batterie 24 V
C1	Connecteur batteries
C2	Connecteur chargeur de batterie
CH	Chargeur de batterie (optionnel)
CSC	Connecteur secondaire tête porte-brosses cylindriques
EB1	Carte électronique de contrôle fonctions
EB2	Carte électronique système de traction
ES1	Télérupteurs moteurs brosses
ES2	Relais système d'aspiration
EV1	Electrovanne détergent (optionnelle)
F1	Fusible tête
F2	Fusible système d'aspiration
F3	Fusible système de traction
F4	Fusible circuits de signaux
F5	Fusible déclenchement brosses / plateaux support disque
F6	Fusible pompes
HM	Compteur horaire (optionnel)
K1	Clé de contact
M1	Moteur brosse / plateau support disque
M2	Moteur système d'aspiration
M3	Moteur système de traction
M5	Pompe détergent (optionnelle)
RV2	Potentiomètre vitesse maximum
RV3	Potentiomètre % détergent (optionnel)
SW1	Boutons-poussoirs de validation brosses / traction
SW2	Bouton-poussoir de marche arrière

## Codes des couleurs

BK	Noir
BU	Bleu
BN	Marron
GN	Vert
GY	Gris
OG	Orange
PK	Rose
RD	Rouge
VT	Violet
WH	Blanc
YE	Jaune

(\*) Seulement pour autolaveuses avec tête porte-brosses cylindriques

(\*\*) Seulement pour autolaveuses sans chargeur de batterie à bord



P100128

## UTILISATION



### ATTENTION !

Des plaques adhésives appliquées sur certains points de la machine indiquent :

- **DANGER**
- **ATTENTION**
- **AVERTISSEMENT**
- **CONSULTATION**

Lors de la lecture de ce manuel, l'opérateur doit bien comprendre le sens des symboles illustrés sur les plaques. Ne pas couvrir les plaques et les remplacer immédiatement en cas d'endommagement.

## CONTROLE / PREPARATION DES BATTERIES SUR UNE MACHINE NEUVE



### ATTENTION !

**Les composants électriques de la machine peuvent être sérieusement endommagés si les batteries ne sont pas installées et branchées correctement. Les batteries doivent être installées par le personnel qualifié. Configurer la carte électronique de fonctions et le chargeur de batterie (optionnel) selon le type de batteries utilisé (WET ou GEL).**

**Contrôler les batteries avant l'installation pour vérifier qu'elles ne sont pas endommagées.**

**Débrancher le connecteur des batteries et la fiche du chargeur de batterie.**

**Déplacer les batteries avec attention.**

**Installer les protections des bornes des batteries équipées avec la machine.**

La machine requiert deux batteries de 12 V, branchées selon le schéma (57).

La machine peut être livrée selon un des modèles suivants :

### A) Batteries (WET ou GEL) installées sur la machine et prêtes à l'utilisation

1. Vérifier que les batteries sont branchées à la machine au moyen du connecteur (12).
2. Introduire la clé de contact de la machine (80) et la tourner en position "1".  
Si le témoin lumineux vert (81a) s'allume, les batteries sont prêtes à l'utilisation.  
Si les témoins lumineux jaune (81b) ou rouge (81c) s'allument, il est nécessaire de charger les batteries (voir procédure au chapitre Entretien).

### B) Batteries (WET) installées sur la machine mais sèches, c'est à dire sans l'électrolyte liquide

1. Ouvrir le couvercle (22) et vérifier que le réservoir de l'eau de récupération (21) est vide. Dans le cas contraire, le vider au moyen du tuyau de vidange (16).
2. Soulever le réservoir (40) avec soin.
3. Déposer les bouchons (53) des batteries (52).



### ATTENTION !

**L'acide sulfurique est très corrosif, manier avec beaucoup de précaution. En cas de contact avec les yeux ou la peau, rincer abondamment à l'eau et consulter un médecin.**

**Les batteries doivent être remplies dans un endroit bien aéré. Porter des gants de protection.**

4. Remplir les éléments de la batterie avec acide sulfurique pour batteries (densité de 1,27 à 1,29 kg à 25°C) selon les instructions spécifiées dans le manuel des batteries. La quantité correcte de solution acide à insérer est indiquée dans le manuel des batteries.
5. Afin d'éviter d'endommager les sols à nettoyer, sécher avec un chiffon l'eau et l'acide qui se trouvent sur la partie supérieure des batteries après le chargement.
6. Laisser reposer les batteries pendant quelques minutes et remplir les éléments avec solution d'acide sulfurique, selon les instructions indiquées dans le manuel des batteries.
7. Charger les batteries (voir la procédure au chapitre Entretien).

### C) Sans batteries

1. Acheter des batteries adéquates (voir le paragraphe Caractéristiques techniques).
2. Pour le choix et l'installation, s'adresser à des revendeurs de batteries qualifiés.
3. Configurer la machine et le chargeur de batterie (si équipé) selon le type de batteries (WET ou GEL) installé, comme indiqué au paragraphe suivant.

## INSTALLATION DES BATTERIES ET CONFIGURATION DU TYPE DE BATTERIES (WET OU GEL)

Selon le type de batteries installé (WET ou GEL), configurer la carte électronique de la machine et du chargeur de batterie (si équipé), en procédant comme suit :

### Configuration de la machine

1. Tourner la clé de contact (80) en position "I" et remarquer ce qui se passe pendant les premières secondes de fonctionnement de la machine :
  - Si le témoin lumineux vert (81a) clignote, la machine est configurée sur GEL.
  - Si le témoin lumineux rouge (81c) clignote, la machine est configurée sur WET.
2. S'il est nécessaire de changer la configuration, procéder comme suit.
3. Arrêter le moteur en tournant la clé de contact (80) en position "0".
4. Appuyer en même temps et maintenir appuyé les interrupteurs (71) et (73), puis tourner la clé de contact (80) en position "I".
5. Relâcher les interrupteurs (71) et (73) après 8 secondes minimum du démarrage de la machine.
6. Dans 3 secondes, appuyer à nouveau pour peu de temps sur l'interrupteur (73) et contrôler que le témoin lumineux de la configuration désirée clignote (comme indiqué au point 1).

### Configuration du chargeur de batterie (pour machines avec chargeur de batterie à bord)

7. Enlever les vis (A, Fig. 1) de l'hublot de lecture des données du chargeur de batterie.
8. Enlever l'hublot (B).
9. Positionner le sélecteur (C) sur WET pour batteries au plomb ou sur GEL pour batteries au gel.
10. Installer l'hublot (B) et serrer les vis (A).

### Installation des batteries

11. Ouvrir le couvercle (22) et vérifier que le réservoir de l'eau de récupération (21) est vide. Dans le cas contraire, le vider au moyen du tuyau de vidange (16).
12. Soulever le réservoir (40) avec soin.
13. Installer les batteries.

### Chargement des batteries

14. Charger les batteries (voir la procédure au chapitre Entretien).

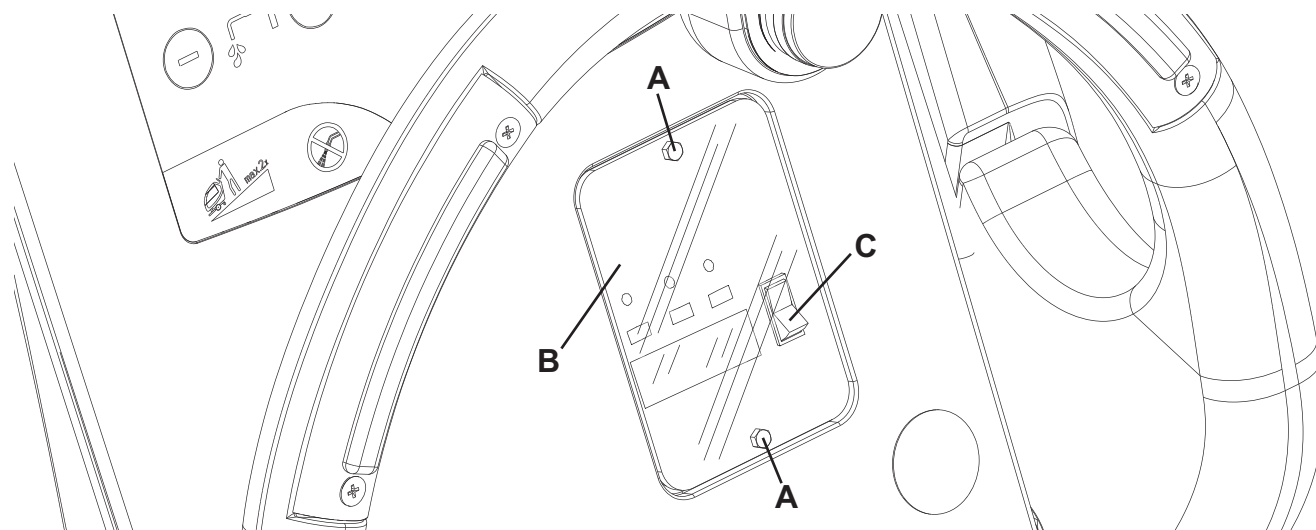


Figure 1

P100105

## AVANT LA MISE EN MARCHÉ DE LA MACHINE

### Installation / dépose de la tête porte-brosses / plateaux support disque ou de la tête porte-brosses cylindriques

Et la tête porte-brosses / plateaux support disque (18a et 18b) et la tête porte-brosses cylindriques (18c) peuvent être facilement installées dans / déposées de la machine.

Pour la procédure d'installation / dépose, voir la procédure relative au chapitre Entretien.



#### REMARQUE

Lors de l'installation / dépose de la tête, il peut être nécessaire de remplacer aussi l'embouchure, puisque leurs largeurs doivent être corrélées. Pour accoupler correctement la tête et l'embouchure, voir le paragraphe Installation de l'embouchure.

### Installation / dépose des brosses / plateaux support disque

1. Dans la machine équipée de la tête spéciale, et les brosses (A, Fig. 2) et les plateaux support disque (B) avec disques (C) peuvent être installés, en fonction du traitement à effectuer sur le sol.
2. Introduire la clé de contact de la machine (80) et la tourner en position "I".
3. Porter au minimum le régulateur de vitesse (84), si équipé, en le tournant dans le sens contraire aux aiguilles d'une montre.
4. Positionner les brosses (A) ou les plateaux support disque (B) sous la tête correspondante (18a) ou (18b).
5. Baisser la tête sur les brosses / plateaux support disque en appuyant sur la pédale (11).
6. Positionner la clé de contact (80) sur "I".
7. Appuyer sur le bouton-poussoir de rotation brosses / plateaux support disque (71).
8. Appuyer sur au moins un des boutons-poussoirs (83) pour permettre l'accrochage des brosses / plateaux support disque, puis le relâcher. Si besoin est, répéter la procédure jusqu'à l'accrochage des brosses / plateaux support disque.

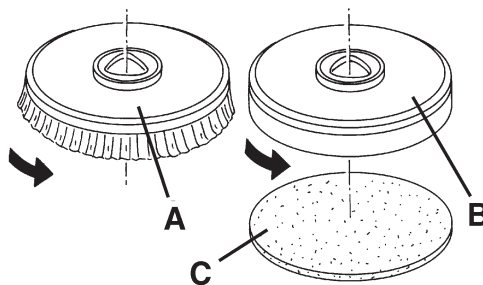


Figure 2

S311334



#### ATTENTION !

(Seulement pour SCRUBTEC 653BL, SCRUBTEC 651BCL, SCRUBTEC 661BL) : tourner le régulateur de vitesse (84) dans le sens contraire aux aiguilles d'une montre pour réduire au minimum la vitesse de la machine.

Pour accrocher la brosse / plateau support disque, il suffit d'appuyer sur un des boutons-poussoirs (83) qui actionnent le moteur de la brosse / plateau support disque.

9. Pour enlever les brosses / plateaux support disque, il suffit de soulever la tête en appuyant sur la pédale (11), puis appuyer sur le bouton-poussoir (75) et attendre jusqu'à ce que la brosse / plateau support disque tombe au sol. Positionner la clé de contact (80) sur "0".

## Types de brosses disponibles

## Modèles de 305 mm

PROLENE

MIDLITE GRIT 180

MIDGRIT 240

PROLITE

UNION MIX

## Modèles de 530 mm

PROLENE

MIDLITE GRIT 180

MIDGRIT 240

PROLITE

UNION MIX

## Suggestions pour le choix des brosses / disques

Modèles	MIDLITE GRIT 180	MIDGRIT 240	PROLENE	PROLITE	UNION MIX
<b>Nettoyage général :</b>					
Béton					
Pavage terrasse					
Carreaux de céramique / de carrière					
Marbre					
Carreaux de vinyle					
Carreaux de caoutchouc					
<b>Polissage :</b>					
Carreaux de caoutchouc					
Marbre					
Carreaux de vinyle					

## Installation / dépose des brosses cylindriques (seulement pour SCRUBTEC 651BCL)

1. Positionner la clé de contact (80) sur "0".
2. Soulever la tête porte-brosses cylindriques en appuyant sur la pédale (11).
3. Déposer les boutons (A, Fig. 3) et les portillons (B) en les poussant vers le bas, en exerçant une pression sur les boutons.
4. Insérer les brosses cylindriques (C).  
Les brosses cylindriques peuvent être installées soit d'un côté soit de l'autre.
5. Installer les portillons (B) et les fixer avec les boutons (A).
6. Pour déposer les brosses cylindriques, exécuter les étapes de 1 à 5 dans l'ordre inverse.

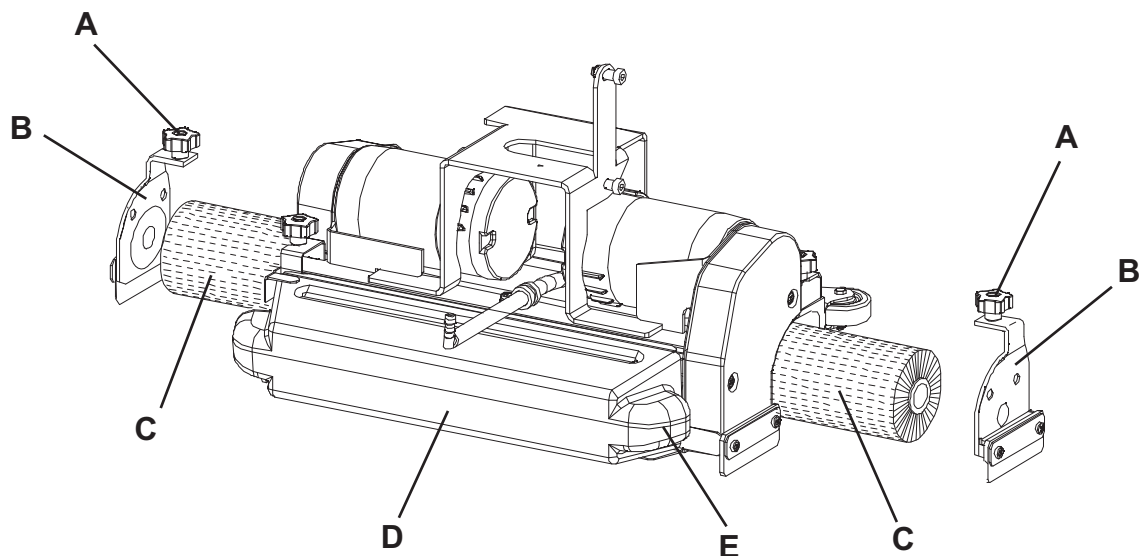


Figure 3

S311318



## Types de brosses cylindriques disponibles

### Modèles de 485 mm

POLYPROPYLENE 0,40

NYLON RIGIDE 0,60

NYLON MOELLEUX 0,45

## Suggestions pour le choix des brosses cylindriques

Modèles	POLYPROPYLENE 0,40	NYLON RIGIDE 0,60	NYLON MOELLEUX 0,45
<b>Nettoyage général :</b>			
Béton			
Pavage terrasse			
Carreaux de céramique / de carrière			
Marbre			
Carreaux de vinyle			
Carreaux de caoutchouc			

## Installation de l'embouchure

1. Installer l'embouchure (25) et la fixer avec les boutons (26), puis connecter le tuyau d'aspiration (15) à l'embouchure.
2. Avec le volant (27), régler l'embouchure pour que la lamelle en caoutchouc arrière touche le sol sur toute sa longueur.

## Accouplement des embouchures avec les têtes porte-brosses / plateaux support disque

Modèle tête	Modèle embouchure
Tête avec une brosse (18a), diamètre brosse : 530 mm	Aluminium (Fig. 7), largeur 760 mm
Tête avec deux brosses (18b), diamètre brosse : 305 mm	Acier (Fig. 6), largeur 810 mm
Tête avec deux brosses cylindriques (18c), longueur brosse : 485 mm	Aluminium (Fig. 7), largeur 760 mm

## Remplissage du réservoir de solution ou de l'eau de lavage



### REMARQUE

Si la machine est équipée avec le Chemical Mixing System [régulateur (77) (optionnel)], verser de l'eau propre dans le réservoir ; dans le cas contraire, verser de la solution.

1. Ouvrir la goulotte (8).
2. **(Pour autolaveuses sans Chemical Mixing System)**  
 Au moyen de la goulotte arrière (41) ou de la goulotte avant (37), remplir le réservoir (20) avec une solution adéquate au travail à effectuer.  
 Ne jamais remplir complètement le réservoir de solution, mais laisser toujours quelques centimètres du bord. Utiliser le tuyau (17) comme référence.  
 Suivre toujours les instructions de dilution sur l'étiquette du conteneur du produit chimique utilisé pour la solution.  
 La température de la solution ne doit jamais être supérieure à 40°C.



### ATTENTION !

Utiliser exclusivement des détergents liquides peu mousseux et non inflammables, adéquats pour les machines utilisées.

### (Pour autolaveuses avec Chemical Mixing System)

Remplir le réservoir (20) avec de l'eau propre au moyen de la goulotte arrière (41) ou de la goulotte avant (37).  
 Ne jamais remplir complètement le réservoir de l'eau propre, mais laisser toujours quelques centimètres du bord.  
 La température de l'eau ne doit jamais être supérieure à 40°C.

**Remplissage du réservoir du détergent (pour autolaveuses avec Chemical Mixing System)**

1. Ouvrir le couvercle (22) et vérifier que le réservoir de l'eau de récupération (21) est vide. Dans le cas contraire, le vider au moyen du tuyau de vidange (16).
2. Soulever le réservoir (40) avec soin.
3. Ouvrir le bouchon (46).
4. Remplir le réservoir (45) avec un détergent adéquat au travail à effectuer (détergent à haute concentration).  
Ne jamais remplir complètement le réservoir du détergent, mais laisser toujours quelques centimètres du bord.

**AVERTISSEMENT !**

**Utiliser exclusivement des détergents liquides peu mousseux et non inflammables, adéquats pour les machines utilisées.**

**REMARQUE**

*Avant d'utiliser un système nouveau, un système vidé pour effectuer le nettoyage, etc., il est nécessaire d'attendre le remplissage des tuyaux du Chemical Mixing System.*

**MISE EN MARCHÉ ET ARRÊT DE LA MACHINE****Mise en marche de la machine**

1. Préparer la machine comme indiqué au paragraphe précédent.
2. Introduire la clé de contact de la machine (80) et la tourner en position "I".  
Contrôler que le témoin lumineux vert (81a) s'allume (batteries chargées).  
Dans le cas où le témoin lumineux jaune (81b) ou rouge (81c) s'allumerait, tourner à nouveau la clé de contact sur "0" et charger les batteries (voir la procédure au chapitre Entretien).
3. Se porter sur le lieu de travail :
  - en poussant la machine les mains sur le guidon (2) (seulement pour autolaveuses SCRUBTEC 653B).
  - en démarrant la machine les mains sur le guidon (2) et en appuyant sur au moins un des boutons-poussoirs (83) pour la marche avant ou sur au moins un des boutons-poussoirs (83) et en même temps sur le bouton-poussoir (78) pour la marche arrière (seulement pour autolaveuses SCRUBTEC 653BL, SCRUBTEC 651BCL, SCRUBTEC 661BL).La vitesse d'avance peut être réglée au moyen du régulateur (84).
4. Baisser l'embouchure (25) au moyen du levier (10).
5. Baisser la tête porte-brosses / plateaux support disque en appuyant sur la pédale (11).
6. Appuyer sur le bouton-poussoir de rotation brosse / plateaux support disque et d'activation système d'aspiration (71).
7. Activer les boutons-poussoirs de réglage du flux de l'eau de lavage (82) selon le besoin et en fonction du nettoyage à effectuer.
8. Commencer le travail de nettoyage, en manœuvrant la machine comme indiqué à l'étape 3.  
Si besoin est, régler la vitesse maximum au moyen du régulateur (84).
9. Si l'on doit utiliser exclusivement le système d'aspiration, arrêter la brosse / plateau support disque et le système d'aspiration en appuyant sur le bouton-poussoir (71), puis appuyer sur le bouton-poussoir du système d'aspiration (73).

**REMARQUE**

*Pour l'avancement de la machine, on peut appuyer sur le bouton-poussoir (83) droit ou gauche ou sur tous les deux en même temps.*

**Arrêt de la machine**

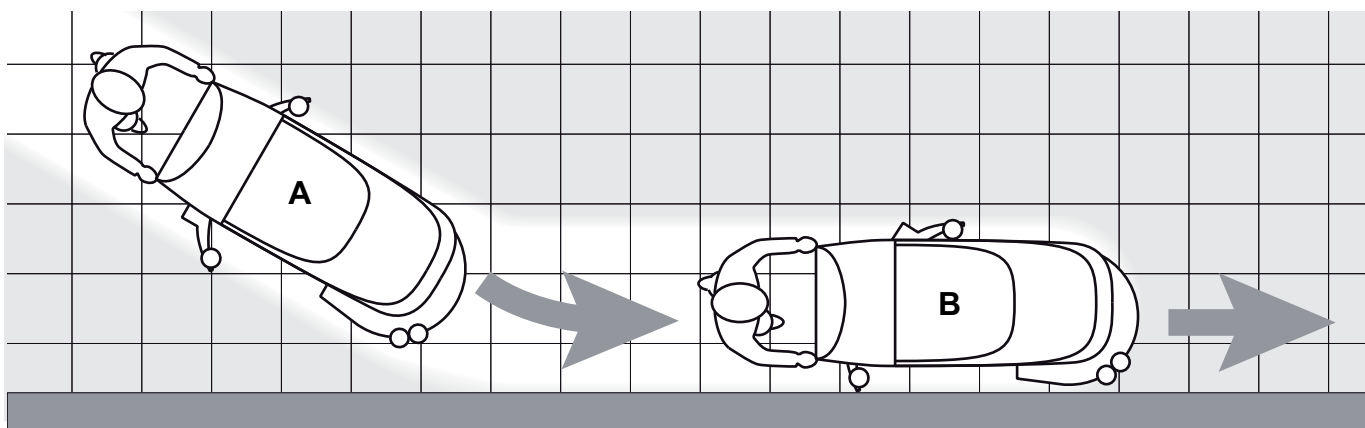
10. Arrêter la machine au moyen du guidon (2) (seulement pour autolaveuses SCRUBTEC 653B).  
Arrêter la machine en relâchant les boutons-poussoirs (83) (seulement pour autolaveuses SCRUBTEC 653BL, SCRUBTEC 651BCL, SCRUBTEC 661BL).
11. Arrêter les brosse et le système d'aspiration en appuyant sur les boutons-poussoirs (71) et (73).
12. Soulever la tête porte-brosses / plateaux support disque en appuyant sur la pédale (11).
13. Soulever l'embouchure (25) au moyen du levier (10).
14. S'assurer que la machine ne peut pas bouger de façon autonome.

**MACHINE AU TRAVAIL (LAVAGE / SECHAGE)**

1. Démarrer la machine comme prévu au paragraphe précédent.
2. Si besoin est, activer les boutons-poussoirs de réglage du flux de l'eau de lavage (82) selon le besoin et en fonction du nettoyage à effectuer.
3. Le cas échéant, arrêter la machine et tourner le bouton de réglage (27) de l'embouchure pour que la lamelle en caoutchouc arrière touche le sol sur toute sa longueur.
4. Si besoin est, arrêter la machine et tourner le bouton de réglage (28) dans le sens des aiguilles d'une montre ou dans le sens contraire pour régler l'avance rectilinéaire de la machine.
5. Si besoin est, arrêter la machine et tourner le bouton de réglage de la vitesse d'avance de la machine (29) (seulement pour SCRUBTEC 653B) en procédant comme suit :
  - tourner dans le sens contraire aux aiguilles d'une montre pour augmenter la vitesse d'avance ;
  - tourner dans le sens des aiguilles d'une montre pour réduire la vitesse d'avance.

**REMARQUE**

*Pour un lavage / séchage correct du sol près du mur, Nilfisk Alto recommande d'approcher le côté droit de la machine, comme illustré dans la figure 4.*



P100106A

Figure 4

**AVERTISSEMENT !**

*Pour ne pas endommager les sols à nettoyer, ne pas tenir en rotation les brosses / plateaux support disque lorsque la machine est arrêtée, en particulier si l'on travaille avec la fonction d'extra-pression activée.*

### Réglage du flux de détergent à l'eau de lavage

(Pour autolaveuses avec Chemical Mixing System)

1. Tourner le pommeau (A. Fig. 5) dans le sens des aiguilles d'une montre pour augmenter la concentration du détergent et dans le sens contraire pour la réduire.
2. Les 4 zones colorées (B) correspondent aux valeurs des concentrations moyennes de détergent utilisé indiquées dans la figure.
3. Tourner le pommeau (A) complètement dans le sens contraire aux aiguilles d'une montre pour réduire à zéro la quantité de détergent.



#### REMARQUE

La concentration de détergent reste constante même en variant le flux de l'eau de lavage au moyen des boutons-poussoirs (C) ou (D).

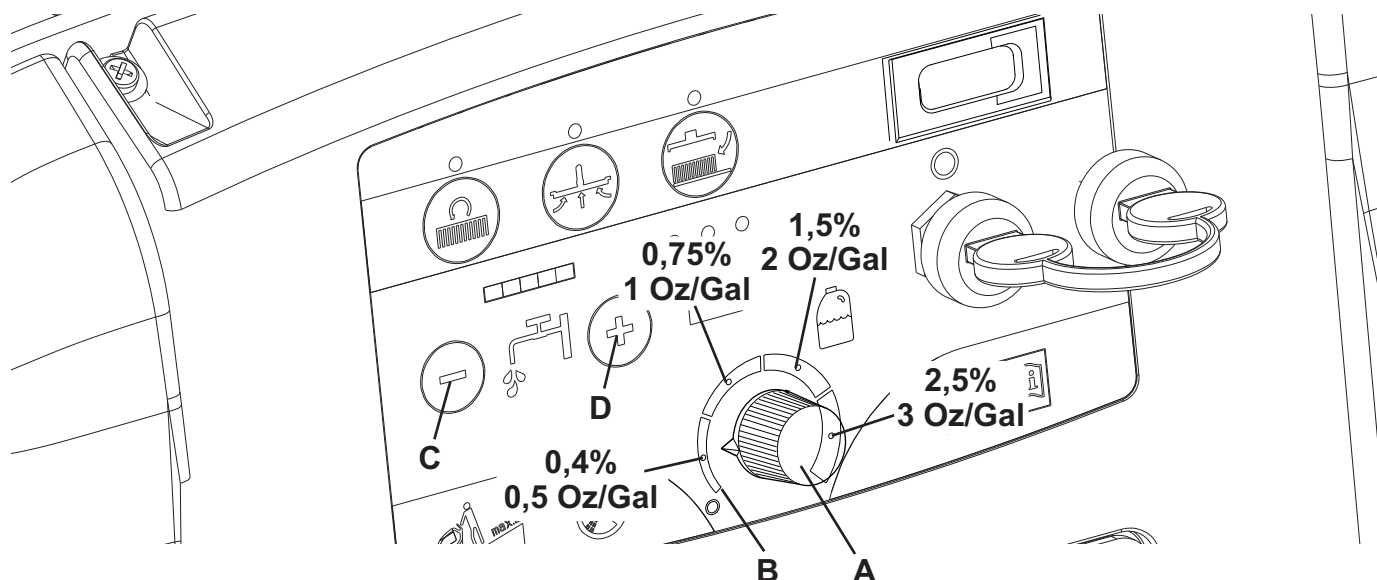


Figure 5

P100107

### Travail avec la fonction d'extra-pression des brosses / plateaux support disque

En cas de sol particulièrement sale, il est possible d'augmenter la pression des brosses / plateaux support disque sur le sol, en portant la pédale (11) dans la position (11c).



#### AVERTISSEMENT !

La fonction d'extra-pression ne peut pas être activée quand la tête porte-brosses cylindriques (18c) est installée.



#### AVERTISSEMENT !

En cas de surcharge du moteur de la brosse / plateau support disque, dû à corps étrangers qui empêchent leur mouvement, ou à sols difficiles / brosses dures, un système de sécurité arrête le moteur après un minute environ de surcharge continue.

La condition de surcharge est indiquée par le clignotement simultané des trois témoins lumineux (81a, 81b, 81c).

Si la surcharge se vérifie pendant le travail avec la fonction d'extra-pression activée (11c), porter la pédale en position (11b). Si la surcharge persiste, les brosses / plateaux support disque s'arrêtent.

Pour reprendre le travail après l'arrêt des brosses / plateaux support disque à cause de la surcharge, il est nécessaire d'arrêter la machine, en tournant la clé de contact (80) sur "0". Démarrer à nouveau la machine en tournant la clé de contact (80) sur "I".

### Déchargement des batteries pendant le travail

Tant que le témoin lumineux vert (81a) reste allumé, les batteries permettent le fonctionnement normal de la machine.

Lorsque le témoin lumineux vert (81a) s'éteint et le témoin lumineux jaune (81b) s'allume, procéder au rechargement des batteries, parce que l'autonomie résiduelle de fonctionnement de la machine n'est que de quelques minutes (variables en fonction des caractéristiques de la batterie utilisée et du nettoyage à effectuer).

Lorsque le témoin lumineux rouge (81c) s'allume, l'autonomie est épuisée. Après quelques secondes, les brosses / plateaux support disque s'arrêtent automatiquement ; seulement le système d'aspiration et le système de traction (ce dernier seulement pour les autolaveuses SCRUBTEC 653BL, SCRUBTEC 651BCL, SCRUBTEC 661BL) restent en fonction, pour permettre d'essuyer des endroits éventuels de sol mouillé et d'amener la machine dans la zone de rechargement.



#### ATTENTION !

**Ne pas insister à utiliser la machine avec batteries déchargées, pour ne pas endommager les batteries en réduisant leur vie utile.**

### VIDANGE DES RESERVOIRS

Un système de fermeture automatique à flotteur (36) bloque le système d'aspiration lorsque le réservoir de l'eau de récupération (21) est plein.

Le blocage du système d'aspiration peut être détecté grâce à l'augmentation soudaine de la fréquence du bruit du moteur d'aspiration ; en outre, le système d'aspiration ne sèche pas le sol.



#### AVERTISSEMENT !

**Si le système d'aspiration s'arrête pour causes accidentelles (par exemple pour l'intervention prématurée du flotteur pendant un déplacement soudain de la machine), pour le démarrer, arrêter le système en appuyant sur l'interrupteur (73), puis ouvrir le couvercle (22) et vérifier que le flotteur dans la grille (36) est au niveau de l'eau ; enfin, fermer le couvercle (22) et appuyer sur l'interrupteur (73).**

Lorsque le réservoir de l'eau de récupération (21) est plein, le vider en procédant comme suit.

#### Vidange du réservoir de l'eau de récupération

1. Arrêter la machine.
2. Soulever la tête porte-brosses / plateaux support disque en appuyant sur la pédale (11).
3. Soulever l'embouchure (25) au moyen du levier (10).
4. Porter la machine dans la zone destinée à l'écoulement.
5. Vider le réservoir de l'eau de récupération au moyen du tuyau flexible (16). Le travail effectué, rincer le réservoir à l'eau propre.

#### Vidange du réservoir de solution / de l'eau propre

6. Exécuter les étapes de 1 à 4 ci-dessus.
7. Vider le réservoir de solution au moyen du tuyau flexible (17). Le travail effectué, rincer le réservoir à l'eau propre.

#### Vidange du conteneur déchets des brosses cylindriques (seulement pour tête porte-brosses cylindriques)

8. Arrêter la machine.
9. Avec la tête porte-brosses cylindriques baissée, déposer le conteneur déchets (D, Fig. 3) en le tirant latéralement au moyen de la poignée (E).
10. Vider et laver le conteneur déchets (D), puis l'installer en engageant les dispositifs de retenue.

### APRES L'UTILISATION DE LA MACHINE

Le travail effectué, avant de laisser la machine :

1. Déposer les brosses / plateaux support disque en procédant comme indiqué au paragraphe spécifique.
2. Vider les réservoirs (20 et 21) et le conteneur déchets (D, Fig. 3) comme indiqué au paragraphe spécifique.
3. Effectuer les opérations d'entretien prévues après l'utilisation de la machine (voir le chapitre Entretien).
4. Garder la machine dans un endroit sec et propre, avec les brosses / plateaux support disque et l'embouchure déposés ou soulevés.

### INACTIVITE PROLONGEE DE LA MACHINE

Si on prévoit de ne pas utiliser la machine pendant plus de 30 jours, il est convenable d'effectuer les opérations suivantes :

1. Effectuer les opérations prévues au paragraphe Après l'utilisation de la machine.
2. Débrancher le connecteur (12) des batteries.

### PREMIERE PERIODE D'UTILISATION

Après les 8 premières heures d'utilisation, contrôler le serrage des éléments de fixation et de connexion de la machine et vérifier que les parties visibles sont intactes et sans pertes.

## ENTRETIEN

La durée de vie de la machine et sa sécurité de fonctionnement sont garanties par un entretien soigné et régulier. Veuillez trouver ci-dessous le plan d'entretien programmé. Les périodicités indiquées peuvent subir des variations en fonction de conditions de travail particulières, à définir par le responsable de l'entretien.



### ATTENTION !

**Les opérations doivent être effectuées avec la machine arrêtée et avec les batteries débranchées. En outre, lire attentivement toutes les instructions du chapitre Sécurité avant d'effectuer toute opération d'entretien.**

Toutes les opérations d'entretien programmé ou extraordinaire doivent être effectuées par du personnel qualifié ou par un Service après-vente autorisé.

Dans ce manuel, après le plan d'entretien programmé, seulement les procédures des opérations d'entretien les plus simples et les plus récurrentes sont indiquées.

Pour les procédures des autres opérations d'entretien prévues par le plan d'entretien programmé, se référer au manuel d'entretien consultable auprès des Services après-vente.

## PLAN D'ENTRETIEN PROGRAMME

Procédure	Quotidienne, après l'utilisation de la machine	Hebdomadaire	Semestrielle	Annuelle
Chargement des batteries				
Nettoyage de l'embouchure				
Nettoyage des brosses / disques				
Nettoyage des réservoirs, de la grille d'aspiration avec flotteur et contrôle du joint d'étanchéité du couvercle				
Nettoyage et vidange du Chemical Mixing System (optionnel)				
Contrôle et remplacement lamelles en caoutchouc embouchure				
Nettoyage du filtre de la solution / de l'eau propre				
Nettoyage du moteur du système d'aspiration				
Contrôle niveau liquide batteries WET				
Contrôle serrage vis et écrous			(1)	
Contrôle ou remplacement des charbons des moteurs des brosses / plateaux support disque				(2)
Contrôle ou remplacement des charbons du moteur du système d'aspiration				(2)
Contrôle ou remplacement des charbons du moteur du système de traction (seulement pour SCRUBTEC 653BL, SCRUBTEC 651BCL, SCRUBTEC 661BL)				(2)

(1) Et après les 8 premières heures de travail.

(2) Opération d'entretien de compétence d'un Service après vente agréé Nilfisk Alto.

## CHARGEMENT DES BATTERIES



### REMARQUE

Charger les batteries lorsque le témoin lumineux jaune (81b) ou rouge (81c) s'allume ou à la fin de chaque cycle de nettoyage.



### AVERTISSEMENT !

Garder les batteries chargées prolonge leur vie utile.



### AVERTISSEMENT !

Lorsque les batteries sont déchargées, les recharger dès que possible, afin de ne pas réduire leur durée de vie utile. Contrôler la charge des batteries au moins une fois par semaine.



### AVERTISSEMENT !

Pour le chargement des batteries avec un chargeur de batterie externe, utiliser un chargeur de batterie adéquat au type de batteries installées.



### ATTENTION !

Le chargement des batteries WET produit un gaz hydrogène très explosif. Charger les batteries dans un endroit bien aéré et loin de flammes libres. Ne pas fumer pendant le chargement des batteries. Garder le réservoir ouvert pendant tout le cycle de rechargement des batteries.



### ATTENTION !

Pendant le rechargement des batteries, faire attention à d'éventuelles pertes de liquide des batteries. Ce liquide est très corrosif. En cas de contact avec les yeux ou la peau, rincer abondamment à l'eau et consulter un médecin.

### Opérations préalables

1. Ouvrir le couvercle (22) et vérifier que le réservoir de l'eau de récupération (21) est vide. Dans le cas contraire, le vider au moyen du tuyau de vidange (16).
2. Porter la machine dans la zone destinée au chargement des batteries.
3. Positionner la clé de contact (80) sur "0".
4. Soulever le réservoir (40) avec soin.
5. Exclusivement pour batteries WET :
  - Contrôler le niveau de l'électrolyte dans les batteries (52) ; si besoin est, faire l'appoint au moyen des bouchons (53).
  - Laisser tous les bouchons (53) ouverts pour le rechargement successif.
  - Si besoin est, nettoyer la surface supérieure des batteries.
6. Charger les batteries selon une des procédures suivantes, en fonction de la présence ou absence du chargeur de batterie électronique (90) sur la machine.

### Chargement des batteries avec chargeur de batterie externe

7. Contrôler si le chargeur de batterie externe est adéquat en se référant au manuel spécifique. La tension nominale du chargeur de batterie doit être de 24 V.
8. Débrancher le connecteur (12) des batteries et le brancher au chargeur de batterie externe.
9. Brancher le chargeur de batterie au réseau électrique.
10. Une fois que le chargement est terminé, débrancher le chargeur de batterie du réseau électrique et du connecteur (12).
11. (Exclusivement pour batteries WET) Contrôler le niveau de l'électrolyte dans les batteries et fermer tous les bouchons (53).
12. Brancher le connecteur (12) des batteries à la machine.
13. Baisser le réservoir (40) avec soin.

### Chargement des batteries avec chargeur de batterie (optionnel) installé sur la machine

14. Brancher le câble (6) du chargeur de batterie au réseau électrique [la tension et la fréquence de réseau doivent coïncider avec les valeurs correspondantes du chargeur de batterie, indiquées sur la plaque avec numéro de série (34) de la machine]. Lorsque le chargeur de batterie est branché au réseau électrique, toutes les fonctions de la machine sont automatiquement exclues.  
Le témoin lumineux rouge (94) allumé fixe sur le tableau de bord du chargeur de batterie indique que le chargeur de batterie est en train de charger les batteries.
15. Lorsque le témoin lumineux vert (92) s'allume, le cycle de chargement des batteries est terminé.
16. Le cycle de chargement terminé, débrancher le câble (6) du chargeur de batterie du réseau électrique et l'enrouler autour du logement correspondant (7).
17. Baisser le réservoir (40) avec soin.



#### REMARQUE

*Pour de plus amples informations relatives au fonctionnement du chargeur de batterie (90), se référer au manuel spécifique.*

### CONTROLE DES HEURES DE TRAVAIL DE LA MACHINE

(Seulement pour machines avec compteur horaire)

1. Positionner la clé de contact (80) sur "I".
2. Appuyer sur le bouton-poussoir (73) et lire sur le compteur horaire (79) le numéro total des heures de travail (lavage / séchage) effectuées par la machine.
3. Appuyer à nouveau sur le bouton-poussoir (73).
4. Positionner la clé de contact (80) sur "0".

### NETTOYAGE DE L'EMBOUCHURE



#### REMARQUE

*Pour un bon séchage, l'embouchure doit être propre et les lamelles en caoutchouc doivent être en bon état.*



#### AVERTISSEMENT !

**Lors du nettoyage de l'embouchure, il est conseillé de porter des gants de protection à cause de la présence éventuelle de débris tranchants.**

1. Porter la machine sur un sol plat.
2. Positionner la clé de contact (80) sur "0".
3. Baisser l'embouchure (25) au moyen du levier (10).
4. Desserrer les boutons (26) et déposer l'embouchure (25).
5. Déconnecter le tuyau d'aspiration (15) de l'embouchure.
6. Laver et nettoyer l'embouchure en acier (Fig. 5) ou en aluminium (Fig. 6). Nettoyer en particulier les compartiments (A, Fig. 5 ou 6) et l'orifice (B). Contrôler que la lamelle en caoutchouc avant (C) et la lamelle en caoutchouc arrière (D) sont intactes et qu'elles ne présentent pas de coupures ou déchirures ; dans le cas contraire, les remplacer (voir la procédure au paragraphe suivant).
7. Pour la repose, procéder dans l'ordre inverse de la dépose.



## CONTROLE ET REMPLACEMENT DES LAMELLES EN CAOUTCHOUC DE L'EMBOUCHURE

- Nettoyer l'embouchure en acier (Fig. 6) ou en aluminium (Fig. 7) en procédant comme indiqué au paragraphe précédent.
  - Contrôler que les bords (E, Fig. 6 ou 7) de la lamelle en caoutchouc avant (C) et les bords (F) de la lamelle en caoutchouc arrière (D) se posent simultanément sur le marbre de contrôle, et en toute leur longueur ; en cas contraire, régler leur hauteur en procédant selon les instructions suivantes :
    - Dégager le tirant (G, Fig. 6 ou 7) et desserrer les écrous papillons (H, Fig. 6) ou décrocher les dispositifs de retenue (M, Fig. 7) ; régler la lamelle en caoutchouc arrière (D, Fig. 6 ou 7), puis serrer les écrous papillons ou accrocher les dispositifs de retenue et engager le tirant.
    - Desserrer les boutons (I) et régler la lamelle en caoutchouc avant (C, Fig. 6 ou 7), puis serrer les boutons.
  - Contrôler que la lamelle en caoutchouc avant (C, Fig. 6 ou 7) et la lamelle en caoutchouc arrière (D) sont intactes et qu'elles ne présentent pas de coupures ou déchirures ; dans le cas contraire, les remplacer comme suit. Contrôler que l'arête (J) de la lamelle en caoutchouc arrière n'est pas usée ; en cas contraire, tourner la lamelle en caoutchouc, en remplaçant l'arête usée avec l'une des trois arêtes intactes. Si toutes les arêtes sont usées, remplacer la lamelle en caoutchouc en procédant comme suit :
    - Dégager le tirant (G), enlever les écrous papillons (H) ou dégager les dispositifs de retenue (M), enlever la bande de retenue (K), puis remplacer / tourner la lamelle en caoutchouc arrière (D). Pour la repose, procéder dans l'ordre inverse de la dépose.
    - Dévisser les boutons (I) et enlever la bande de retenue (L), puis remplacer la lamelle en caoutchouc avant (C). Pour la repose, procéder dans l'ordre inverse de la dépose.
- Après le remplacement (ou renversement) des lamelles en caoutchouc, régler leur hauteur comme décrit à l'étape précédente.
- Connecter le tuyau d'aspiration (15) à l'embouchure.
  - Reposer l'embouchure (25) et serrer les boutons (26).
  - Si besoin est, régler le bouton de réglage (27) de l'équilibrage de l'embouchure.

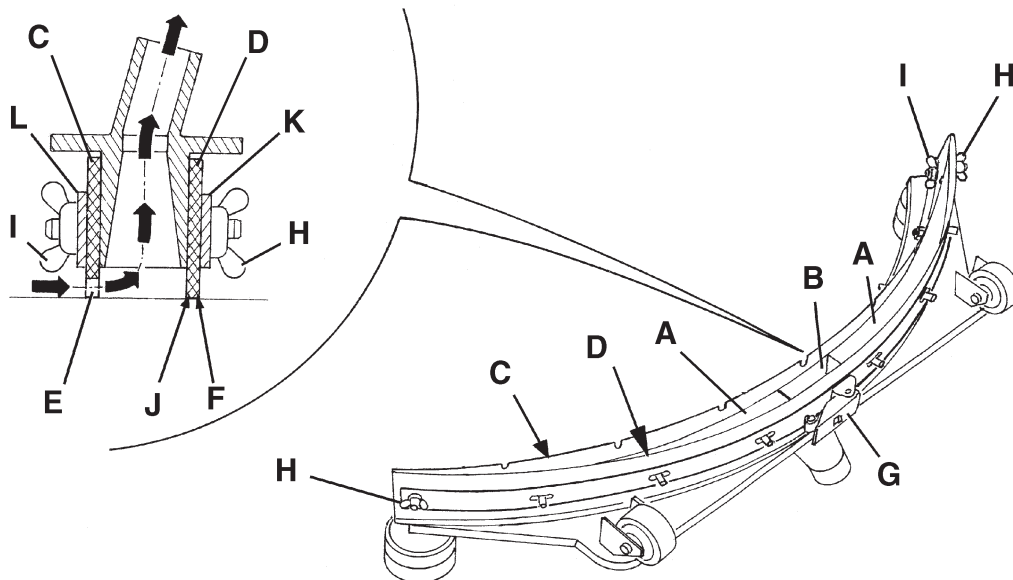


Figure 6

S311320

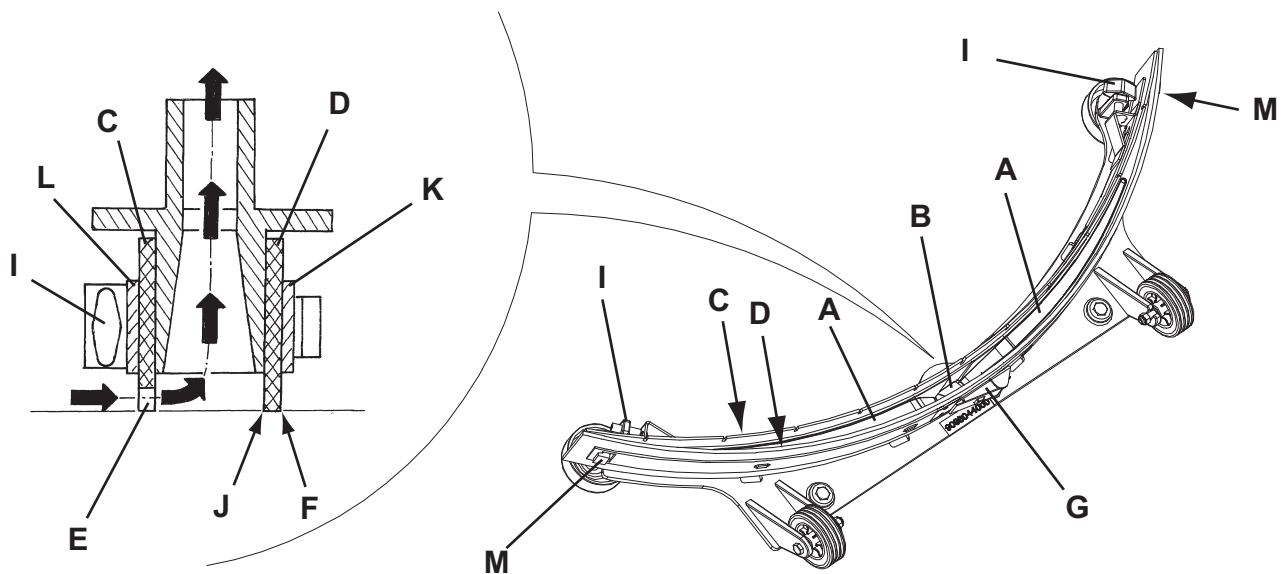


Figure 7

S311321

## NETTOYAGE DES BROSSES / DISQUES



### AVERTISSEMENT !

Lors du nettoyage de la brosse / disque, il est conseillé de porter des gants de protection à cause de la présence éventuelle de débris tranchants.

1. Déposer les brosses / disques de la machine comme prévu au chapitre Utilisation.
2. Nettoyer et laver les brosses / disques avec de l'eau et du détergent.
3. Contrôler que les brosses / disques sont intacts et non excessivement usés ; en cas contraire, les remplacer.
4. Sur la tête porte-brosses cylindriques, déposer le conteneur déchets (D, Fig. 3) en le tirant latéralement à l'aide de la poignée (E).  
Vider et laver le conteneur déchets (D), puis l'installer en engageant les dispositifs de retenue.

## NETTOYAGE DU FILTRE DU MOTEUR DU SYSTEME D'ASPIRATION

1. Porter la machine sur un sol plat.
2. Positionner la clé de contact (80) sur "0".
3. Ouvrir le réservoir de l'eau de récupération.
4. Si besoin est, vider l'eau du réservoir au moyen du tuyau, de façon à contrôler le filtre.
5. Vérifier que le préfiltre soit propre. Si besoin est, le nettoyer à l'eau et à l'air comprimé, puis l'installer à nouveau.
6. Exécuter les étapes 1, 2 et 3 dans l'ordre inverse.

## NETTOYAGE DU FILTRE DE LA SOLUTION / DE L'EAU PROPRE

1. Porter la machine sur un sol plat.
2. Positionner la clé de contact (80) sur "0".
3. Fermer le robinet (A, Fig. 8) de la solution situé dessous la machine, derrière la roue arrière droite. Le robinet (A) est fermé quand il se trouve dans la position (B) par rapport aux tuyaux ; il est ouvert quand il se trouve dans la position (C).
4. Enlever le couvercle transparent (D), puis déposer le filet filtrant (E). Les nettoyer et les reposer dans le support (F).



### REMARQUE

Positionner correctement le filet filtrant (E) dans le logement (G) du support (F).

5. Ouvrir le robinet (A).

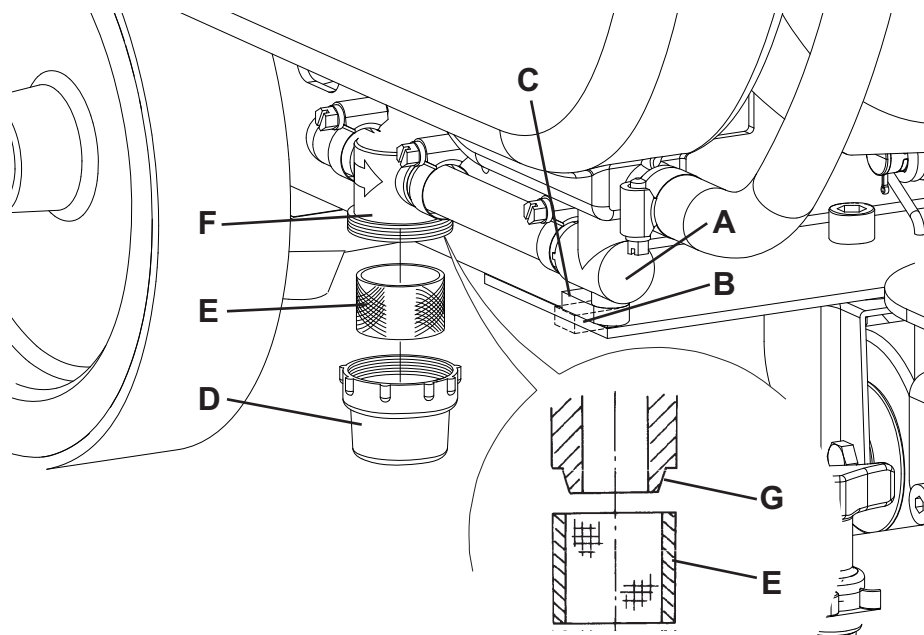


Figure 8

P100118

## NETTOYAGE DES RESERVOIRS, DE LA GRILLE D'ASPIRATION AVEC FLOTTEUR ET CONTROLE DU JOINT D'ETANCHEITE DU COUVERCLE

1. Porter la machine dans la zone destinée à l'écoulement.
2. Positionner la clé de contact (80) sur "0".
3. Ouvrir le couvercle (A, Fig. 9) et le porter dans la position de lavage (L).
4. Nettoyer et laver à l'eau propre le couvercle (A), les réservoirs (B et C) et la grille d'aspiration avec fermeture automatique à flotteur (D).
5. Vider l'eau des réservoirs au moyen des tuyaux (16 et 17).  
Si besoin est, dégager les dispositifs de retenue (E), ouvrir la grille (D), récupérer le flotteur (F) et nettoyer soigneusement ; enfin reposer en place.
6. Contrôler l'intégrité du joint d'étanchéité (G) du couvercle du réservoir.



### REMARQUE

Le joint d'étanchéité (G) permet la création d'une dépression dans le réservoir, nécessaire à l'aspiration de l'eau de récupération.

Si besoin est, déposer le joint d'étanchéité (G) de son logement (H) et le remplacer. Lors de la repose du nouveau joint, positionner le raccord (I) dans la zone centrale arrière indiquée dans la figure.

7. Contrôler aussi l'intégrité et l'efficacité de la surface d'appui (J) du joint d'étanchéité (G).



### REMARQUE

L'orifice (K), en permettant la compensation de l'air dans l'interstice du couvercle, contribue à la création de dépression dans le réservoir.

8. Fermer le couvercle (A).

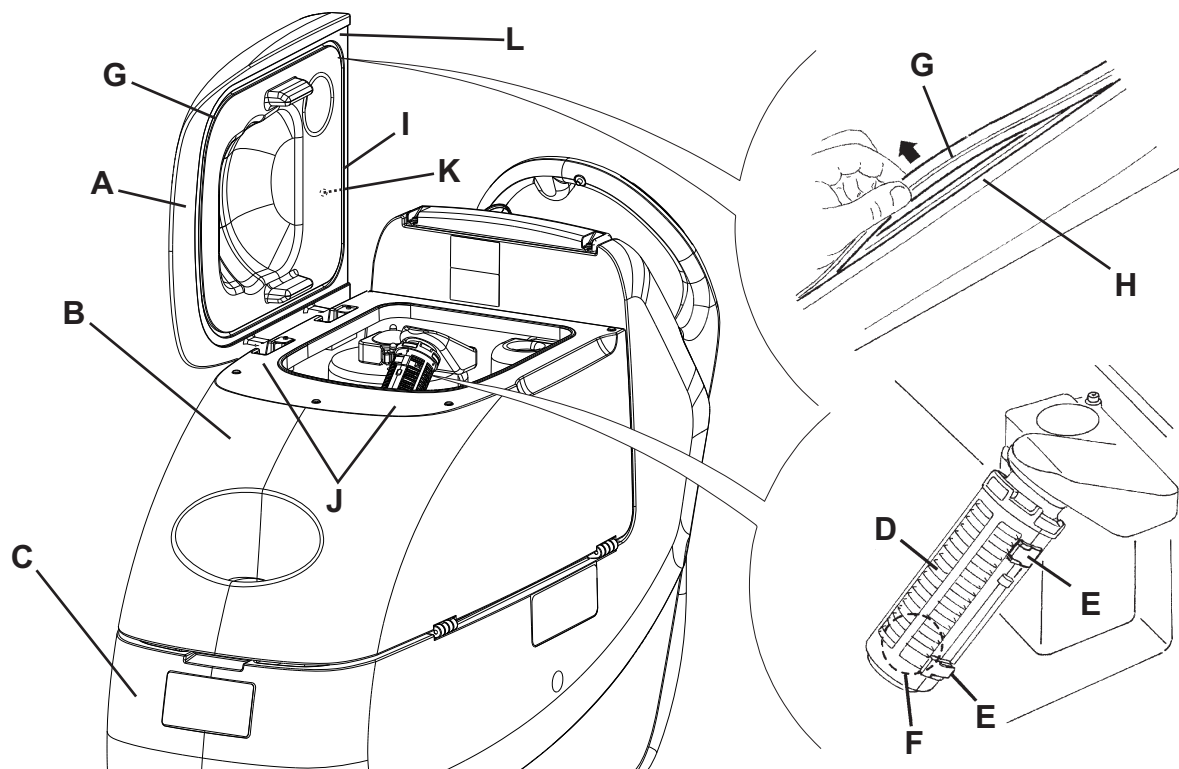


Figure 9

P100119

**CONTROLE / REMPLACEMENT DES FUSIBLES**

1. Débrancher le connecteur (12) des batteries.
2. Déplacer le tuyau de vidange de l'eau de récupération (16).
3. Si équipé, déposer le câble (I, Fig. 10) du chargeur de batterie du logement (J).
4. Déposer les vis (A) et déplacer le tableau (B) avec soin en dégageant la bague en caoutchouc (K) de son logement dans le tableau (B).
5. Contrôler / remplacer les fusibles suivants :
  - (5a) Fusible F1, tête porte-brosses : (40 A)
  - (5b) Fusible F2, système d'aspiration : (30 A)
  - (5c) Fusible F3, système de traction : (30 A) (\*)
  - (5d) Fusible F4, circuits de signaux : (3 A)
  - (5e) Fusible F5, déclenchement brosses / plateaux support disque : (20 A)
  - (5f) Fusible F6, pompes : (3 A)
- (\*) Seulement pour SCRUBTEC 653BL, SCRUBTEC 651BCL, SCRUBTEC 661BL
6. Exécuter les étapes de 1 à 4 dans l'ordre inverse.

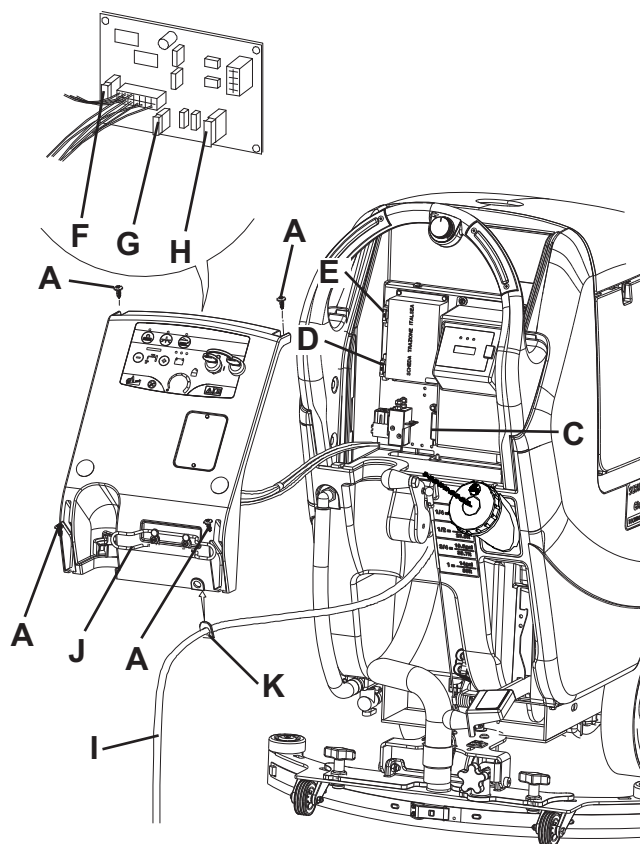


Figure 10

P100120

## DEPOSE / REPOSE DE LA TETE PORTE-BROSSES / PLATEAUX SUPPORT DISQUE / PORTE-BROSSES CYLINDRIQUES

Et la tête porte-brosses / plateaux support disque (18a et 18b) et la tête porte-brosses cylindriques (18c) peuvent être facilement installées dans / déposées de la machine.



### REMARQUE

Lors de l'installation / dépose de la tête, il peut être nécessaire de remplacer aussi l'embouchure, puisque leurs largeurs doivent être corrélées. Pour accoupler correctement la tête et l'embouchure, voir le paragraphe Installation de l'embouchure.

### Dépose

1. Porter la machine sur un sol plat.
2. Déposer les brosses / plateaux support disque en procédant comme indiqué au paragraphe spécifique. Ne pas enlever les brosses cylindriques.
3. Baisser la tête porte-brosses / plateaux support disque en appuyant sur la pédale (11).
4. Si équipés, déposer les goupilles (B, Fig. 11) et le ressort à gaz (A).
5. Débrancher la connexion électrique (D) des moteurs des brosses / plateaux support disque.
6. Déconnecter le raccord (E) du tuyau de la solution.
7. Déposer les vis (C), puis déposer la tête porte-brosses / plateaux support disque (F).

### Repose

8. Pour la repose, procéder dans l'ordre inverse de la dépose, en suivant les instructions ci-dessous :
  - lorsque la tête porte-brosses cylindriques (18c) est installée sur la machine, le ressort à gaz (A) ne doit pas être installé.

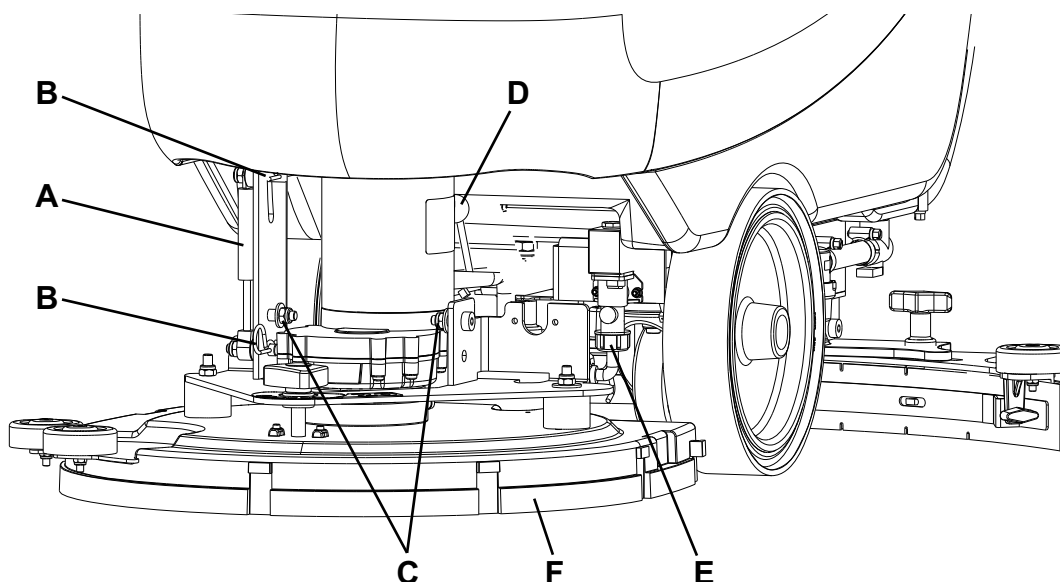


Figure 11

P100121

## NETTOYAGE DU RESERVOIR DU DETERGENT

(Pour autolaveuses avec Chemical Mixing System)

Nettoyer le réservoir du détergent (45) en procédant comme suit :

1. Porter la machine dans la zone destinée à l'écoulement.
2. Ouvrir le couvercle (22) et vérifier que le réservoir de l'eau de récupération (21) est vide. Dans le cas contraire, le vider au moyen du tuyau de vidange (16). Fermer le couvercle (22).
3. Soulever le réservoir (40) avec soin.
4. Dévisser le bouchon (46) et déconnecter le tuyau (50) du réservoir (45).
5. Enlever le réservoir.
6. Laver et nettoyer le réservoir dans la zone destinée à l'écoulement.
7. Reposer le réservoir (45) et connecter le tuyau (50).
8. Après la vidange du réservoir du détergent, il peut être nécessaire de vidanger le Chemical Mixing System en faisant fonctionner le système seulement avec de l'eau propre.



### REMARQUE

Il faut effectuer la vidange lorsque le Chemical Mixing System est très sale / encrassé et dans le cas d'une inactivité / manque de nettoyage prolongés de la machine.

## DEPISTAGE DES PANNES

Problème	Cause possible	Remède
Les moteurs ne fonctionnent pas ; aucun témoin lumineux ne s'allume.	Le connecteur des batteries est débranché.	Connecter.
	Batteries complètement déchargées.	Charger les batteries.
La machine ne bouge pas (Seulement pour SCRUBTEC 653BL, SCRUBTEC 651BCL, SCRUBTEC 661BL)	La machine a été démarrée au moyen de la clé de contact en appuyant en même temps sur les boutons-poussoirs.	Tourner la clé de contact sur "0", puis répéter la procédure de mise en marche sans appuyer sur les boutons-poussoirs.
Les témoins lumineux (81) clignotent simultanément.	Le moteur de la tête est en surcharge.	Utiliser une brosse moins dure adéquate au sol traité ou ne pas travailler avec l'extra-pression.
Les brosses ne tournent pas ; le témoin lumineux rouge (81c) est allumé.	Batteries déchargées	Charger les batteries.
Aspiration de l'eau de récupération insuffisante.	Réservoir d'eau de récupération plein.	Vider le réservoir.
	Tuyau flexible déconnecté de l'embouchure.	Connecter.
	Grille d'aspiration obstruée ou flotteur bloqué en position fermée.	Nettoyer la grille ou contrôler le flotteur.
	Embouchure sale ou lamelles en caoutchouc d'embouchure usées ou endommagées.	Nettoyer et contrôler l'embouchure.
	Couvercle des réservoirs pas bien fermé ou joint endommagé.	Fermer correctement le couvercle ou remplacer le joint.
Flux de solution aux brosses insuffisant.	Filtre de la solution / de l'eau propre sale.	Nettoyer le filtre.
	Réservoir sale (orifice de sortie obstrué).	Nettoyer.
	Réservoir du Chemical Mixing System (optionnel) sale / encrassé.	Nettoyer avec le cycle de vidange.
Traces laissées par l'embouchure.	Débris sous les lamelles en caoutchouc de l'embouchure.	Enlever les débris.
	Lamelles en caoutchouc de l'embouchure usées, ébréchées ou déchirées.	Remplacer les lamelles en caoutchouc.
	Embouchure non réglée au moyen du bouton de réglage.	Régler.



### REMARQUE

*Si la machine a été achetée avec un chargeur de batterie installé, elle ne peut pas fonctionner sans cet appareil. En cas de panne du chargeur de batterie, s'adresser à un Service après-vente autorisé.*

Pour de plus amples informations, se référer au manuel d'entretien consultable auprès des Services après-vente Nilfisk Alto.

## MISE A LA FERRAILLE

Effectuer la mise à la ferraille de la machine auprès d'un démolisseur autorisé.

Avant d'effectuer la mise à la ferraille de la machine il est nécessaire de déposer et séparer les éléments suivants et les envoyer aux collectes sélectives, conformément aux normes d'hygiène de l'environnement en vigueur :

- Batteries
- Brosses / disques
- Tuyaux et pièces en matériel plastique
- Parties électriques et électroniques (\*)

(\*) Notamment pour la mise en décharge des parties électriques et électroniques, s'adresser auprès du centre Nilfisk Alto le plus proche.

## TABLE OF CONTENTS

<b>INTRODUCTION</b> .....	<b>2</b>
MANUAL PURPOSE AND CONTENTS .....	2
TARGET .....	2
HOW TO KEEP THIS MANUAL .....	2
DECLARATION OF CONFORMITY .....	2
IDENTIFICATION DATA .....	2
OTHER REFERENCE MANUALS .....	2
SPARE PARTS AND MAINTENANCE .....	2
CHANGES AND IMPROVEMENTS .....	3
OPERATION CAPABILITIES .....	3
CONVENTIONS .....	3
<b>UNPACKING/DELIVERY</b> .....	<b>3</b>
<b>SAFETY</b> .....	<b>3</b>
SYMBOLS .....	3
GENERAL INSTRUCTIONS .....	4
<b>MACHINE DESCRIPTION</b> .....	<b>6</b>
MACHINE STRUCTURE .....	6
CONTROL PANEL .....	8
BATTERY CHARGER DATA INSPECTION WINDOW (optional) .....	8
ACCESSORIES/OPTIONS .....	9
TECHNICAL DATA .....	9
WIRING DIAGRAM (SCRUBTEC 653B) .....	11
WIRING DIAGRAM (SCRUBTEC 653BL, SCRUBTEC 651BCL, SCRUBTEC 661BL) .....	12
<b>USE</b> .....	<b>13</b>
BATTERY CHECK/SETTING ON A NEW MACHINE .....	13
BATTERY INSTALLATION AND BATTERY TYPE SETTING (WET OR GEL) .....	14
BEFORE MACHINE START-UP .....	15
MACHINE START AND STOP .....	18
MACHINE OPERATION (SCRUBBING/DRYING) .....	19
TANK EMPTYING .....	21
AFTER USING THE MACHINE .....	21
MACHINE LONG INACTIVITY .....	21
FIRST PERIOD OF USE .....	21
<b>MAINTENANCE</b> .....	<b>22</b>
SCHEDULED MAINTENANCE TABLE .....	22
BATTERY CHARGING .....	23
MACHINE WORKING HOUR CHECK .....	24
SQUEEGEE CLEANING .....	24
SQUEEGEE BLADE CHECK AND REPLACEMENT .....	25
BRUSH/PAD CLEANING .....	26
VACUUM SYSTEM MOTOR FILTER CLEANING .....	26
SOLUTION/CLEAN WATER FILTER CLEANING .....	26
TANK AND VACUUM GRID WITH FLOAT CLEANING, AND COVER GASKET CHECK .....	27
FUSE CHECK/REPLACEMENT .....	28
BRUSH/PAD-HOLDER/CYLINDRICAL BRUSH DECK DISASSEMBLY/ASSEMBLY .....	29
DETERGENT TANK CLEANING .....	29
<b>TROUBLESHOOTING</b> .....	<b>30</b>
<b>SCRAPPING</b> .....	<b>30</b>

## INTRODUCTION



### NOTE

*The numbers in brackets refer to the components shown in Machine Description chapter.*

## MANUAL PURPOSE AND CONTENTS

The purpose of this Manual is to provide the operator with all necessary information to use the machine properly, in a safe and autonomous way. It contains information about technical data, safety, operation, storage, maintenance, spare parts and disposal. Before performing any procedure on the machine, the operators and qualified technicians must read this Manual carefully. Contact Nilfisk Alto in case of doubts concerning the interpretation of the instructions and for any further information.

## TARGET

This Manual is intended for operators and technicians qualified to perform the machine maintenance.

The operators must not perform procedures reserved for qualified technicians. Nilfisk Alto will not be answerable for damages coming from the non-observance of this prohibition.

## HOW TO KEEP THIS MANUAL

The User Manual must be kept near the machine, inside an adequate case, away from liquids and other substances that can cause damage to it.

## DECLARATION OF CONFORMITY

The Declaration of Conformity, supplied with the machine, certifies the machine conformity with the law in force.



### NOTE

*Two copies of the original declaration of conformity are provided together with the machine documentation.*

## IDENTIFICATION DATA

The machine model and serial number are marked on the plate (34).

The machine production year is written in the declaration of conformity and it is also indicated by the first two figures of the machine serial number.

This information is useful when requiring machine spare parts. Use the following table to write down the machine identification data.

MACHINE model .....
MACHINE serial number .....

## OTHER REFERENCE MANUALS

– Electronic Battery Charger Manual (if equipped), to be considered as integral part of this Manual

Moreover, the following Manuals are available:

- Service Manual (that can be consulted at Nilfisk Alto Service Centers)
- Spare Parts List (supplied with the machine)

## SPARE PARTS AND MAINTENANCE

All necessary operating, maintenance and repair procedures must be performed by qualified personnel or by Alto Service Centers.

Only original spare parts and accessories must be used.

Contact Nilfisk Alto for service or to order spare parts and accessories, specifying the machine model and serial number.



## CHANGES AND IMPROVEMENTS

Nilfisk Alto constantly improves its products and reserves the right to make changes and improvements at its discretion without being obliged to apply such benefits to the machines that were previously sold.

Any change and/or addition of accessories must be approved and performed by Nilfisk Alto.

## OPERATION CAPABILITIES

These scrubber-dryers are used to clean (scrubbing and drying) smooth and solid floors, in civil or industrial environment, under safe operation conditions by a qualified operator.

The scrubber-dryers cannot be used for fitted carpet and carpet cleaning.

## CONVENTIONS

Forward, backward, front, rear, left or right are intended with reference to the operator's position, that is to say in driving position with the hands on the handlebar (2).

## UNPACKING/DELIVERY

To unpack the machine, carefully follow the instructions on the packing.

When the machine is delivered, check that the packing and the machine were not damaged during transportation. In case of visible damages, keep the packing and have it checked by the carrier that delivered it. Call the carrier immediately to fill in a damage claim.

Check that the machine is equipped with the following features:

1. Technical documents:
  - Scrubber-dryer User Manual
  - Electronic Battery Charger Manual (if equipped)
  - Scrubber-dryer Spare Parts List
2. No. 1 connector for battery charger (for machines without on board battery charger)
3. No. 2 lamellar fuses

## SAFETY

The following symbols indicate potentially dangerous situations. Always read this information carefully and take all necessary precautions to safeguard people and property.

The operator's cooperation is essential in order to prevent injury. No accident prevention program is effective without the total cooperation of the person responsible for the machine operation. Most of the accidents that may occur in a factory, while working or moving around, are caused by failure to comply with the simplest rules for exercising prudence. A careful and prudent operator is the best guarantee against accidents and is essential for successful completion of any prevention program.

## SYMBOLS



### DANGER!

*It indicates a dangerous situation with risk of death for the operator.*



### WARNING!

*It indicates a potential risk of injury for people or damage to objects.*



### CAUTION!

*It indicates a caution or a remark related to important or useful functions. Pay careful attention to the paragraphs marked by this symbol.*



### NOTE

*It indicates a remark related to important or useful functions.*



### CONSULTATION

*It indicates the necessity to refer to the User Manual before performing any procedure.*

## GENERAL INSTRUCTIONS

Specific warnings and cautions to inform about potential damages to people and machine are shown below.



### DANGER!

- *Before performing any cleaning, maintenance, repair or replacement procedure disconnect the battery connector and remove the ignition key.*
- *This machine must be used by properly trained operators only. Children or disabled people cannot use this machine.*
- *Keep the battery away from sparks, flames and incandescent material. During the normal operation explosive gases are released.*
- *Do not wear jewels when working near electrical components.*
- *Do not work under the lifted machine without supporting it with safety stands.*
- *Do not operate the machine near toxic, dangerous, flammable and/or explosive powders, liquids or vapours: This machine is not suitable for collecting dangerous powders.*
- *Battery charging produces highly explosive hydrogen gas. Keep the tank assembly open during battery charging and perform this procedure in well-ventilated areas and away from naked flames.*



### WARNING!

- *Carefully read all the instructions before performing any maintenance/repair procedure.*
- *Before using the battery charger, ensure that frequency and voltage values, indicated on the machine serial number plate, match the electrical mains voltage.*
- *Do not pull or carry the machine by the battery charger cable and never use the battery charger cable as a handle. Do not close a door on the battery charger cable, or pull the battery charger cable around sharp edges or corners. Do not run the machine on the battery charger cable.*
- *Keep the battery charger cable away from heated surfaces.*
- *Do not use the machine if the battery charger cable or plug is damaged. If the machine is not working as it should, has been damaged, left outdoors or dropped into water, return it to the Service Center.*
- *To reduce the risk of fire, electric shock, or injury, do not leave the machine unattended when it is plugged in. Before performing any maintenance procedure, disconnect the battery charger cable from the electrical mains.*
- *Do not smoke while charging the batteries.*
- *Do not allow to be used as a toy. Close attention is necessary when used near children.*
- *Use only as shown in this Manual. Use only Nilfisk Alto's recommended accessories.*
- *Take all necessary precautions to prevent hair, jewels and loose clothes from being caught by the machine moving parts.*
- *To avoid any unauthorised use of the machine, remove the ignition key (if equipped).*
- *Do not leave the machine unattended without being sure that it cannot move independently.*

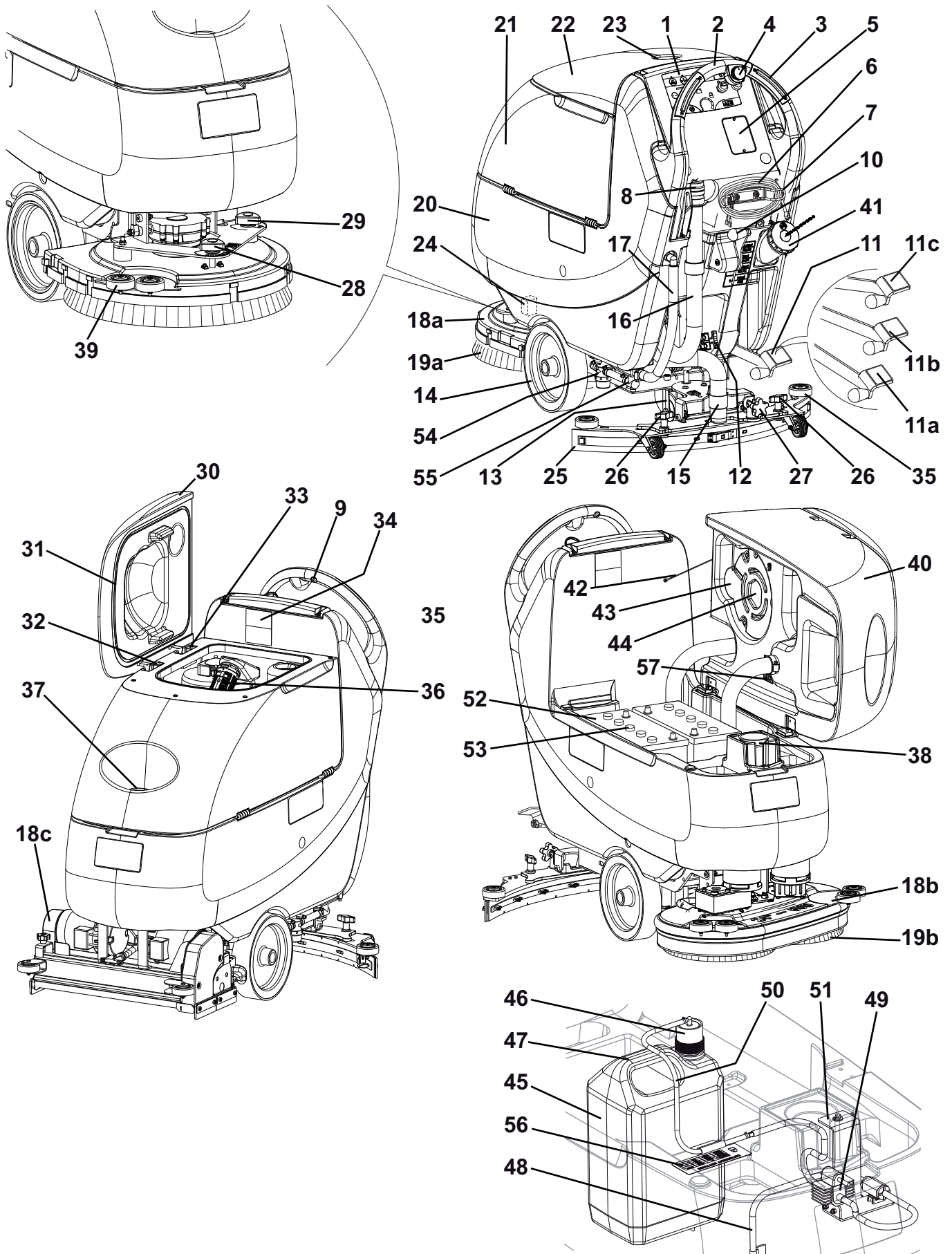
**WARNING!**

- *Do not use the machine on slopes with a gradient exceeding the specifications.*
- *Do not use the machine in particularly dusty areas.*
- *While using this machine, take care not to cause damage to people or objects.*
- *Do not bump into shelves or scaffoldings, especially where there is a risk of falling objects.*
- *Do not lean liquid containers on the machine, use the relevant can holder.*
- *The machine working temperature must be between 0°C and +40°C.*
- *The machine storage temperature must be between 0°C and +40°C.*
- *The humidity must be between 30% and 95%.*
- *Always protect the machine against the sun, rain and bad weather, both under operation and inactivity condition. Store the machine indoors, in a dry place: This machine must be used in dry conditions, it must not be used or kept outdoors in wet conditions.*
- *Before using the machine, close all doors and/or covers.*
- *When using floor cleaning detergents, follow the instructions on the labels of the detergent bottles.*
- *To handle floor cleaning detergents, wear suitable gloves and protections.*
- *Do not use the machine as a means of transport.*
- *Do not allow the brushes to operate while the machine is stationary to avoid damaging the floor.*
- *In case of fire, use a powder fire extinguisher, not a water one.*
- *Do not tamper with the machine safety guards and follow the ordinary maintenance instructions scrupulously.*
- *Do not allow any object to enter into the openings. Do not use the machine if the openings are clogged. Always keep the openings free from dust, hairs and any other foreign material which could reduce the air flow.*
- *Do not remove or modify the plates affixed to the machine.*
- *This machine cannot be used on roads or public streets.*
- *Pay attention during machine transportation when temperature is below freezing point. The water in the recovery tank or in the hoses could freeze and seriously damage the machine.*
- *Use brushes and pads supplied with the machine and those specified in the User Manual. Using other brushes or pads could reduce safety.*
- *In case of machine malfunctions, ensure that these are not due to lack of maintenance. Otherwise, request assistance from the authorised personnel or from an authorised Service Center.*
- *If parts must be replaced, require ORIGINAL spare parts from an Authorised Dealer or Retailer.*
- *To ensure machine proper and safe operation, the scheduled maintenance shown in the relevant chapter of this Manual, must be performed by the authorised personnel or by an authorised Service Center.*
- *Do not wash the machine with direct or pressurised water jets, or with corrosive substances.*
- *The machine must be disposed of properly, because of the presence of toxic-harmful materials (batteries, etc.), which are subject to standards that require disposal in special centres (see Scrapping chapter).*

## MACHINE DESCRIPTION

### MACHINE STRUCTURE

4. Control panel
  5. Handlebar
  6. Brush/forward gear switch (\*). Brush switch (\*\*\*)
  7. Drive speed adjuster (\*)
  8. Battery charger data inspection window (optional)
  9. Battery charger cable (optional)
  10. Battery charger cable holder (optional)
  11. Recovery water drain hose plug
  12. Reverse gear switch
  13. Squeegee lifting/lowering lever
  14. Deck lifting/lowering pedal
  - 11a. Pedal position when deck is lifted
  - 11b. Pedal position when deck is lowered
  - 11c. Extra pressure activation (optional)
  15. Battery connector (red). This connector also works as EMERGENCY push-button, to stop immediately all functions.
  16. Rear steering wheel
  17. Front wheels on fixed axle. Driving wheels (\*)
  18. Squeegee vacuum hose
  19. Recovery water drain hose
  20. Solution/clean water drain and level check hose
  - 18a. Deck with one brush/pad-holder
  - 18b. Deck with two brushes/pad-holders
  - 18c. Deck with two cylindrical brushes
  - 19a. Brushes/pad-holders
  - 19b. Cylindrical brushes
  21. Solution/clean water tank
  22. Recovery tank
  23. Recovery tank cover
  24. Can holder
  25. Solenoid valve
  26. Squeegee
  27. Squeegee mounting handwheels
  28. Squeegee adjusting handwheel
  29. Machine straight forward movement adjusting handwheel
  30. Machine forward speed adjusting handwheel (\*\*\*)
  31. Recovery tank cover
  32. Tank cover gasket
  33. Cover movable retaining plate
  34. Cover fixed retaining plate (do not remove!)
  35. Serial number plate/technical data/conformity certification
  36. Squeegee bumper wheel
  37. Vacuum grid with automatic shut-off float
  38. Solution/clean water front filler neck
  39. Filter
  40. Brush bumper wheels
  41. Recovery water tank (opened)
  42. Solution/clean water rear filler neck
  43. Tank safety cable
  44. Vacuum system motor cover
  45. Vacuum system motor sound-deadening filter
  46. Detergent tank (\*\*)
  47. Detergent tank plug (\*\*)
  48. Detergent tank handle (\*\*)
  49. Detergent feed hose (\*\*)
  50. Detergent pump (\*\*)
  51. Detergent tank - pump connecting hose (\*\*)
  52. Detergent pump holder (\*\*)
  53. Batteries
  54. Battery caps
  55. Solution/clean water filter
  56. Solution/clean water tap
  57. Reference table for detergent proportioning (\*\*)
  58. Battery connection diagram
- (\*) Only for SCRUBTEC 653BL, SCRUBTEC 651BCL, SCRUBTEC 661BL
- (\*\*) Only for machines with Chemical Mixing System (optional)
- (\*\*\*) Only for SCRUBTEC 653B

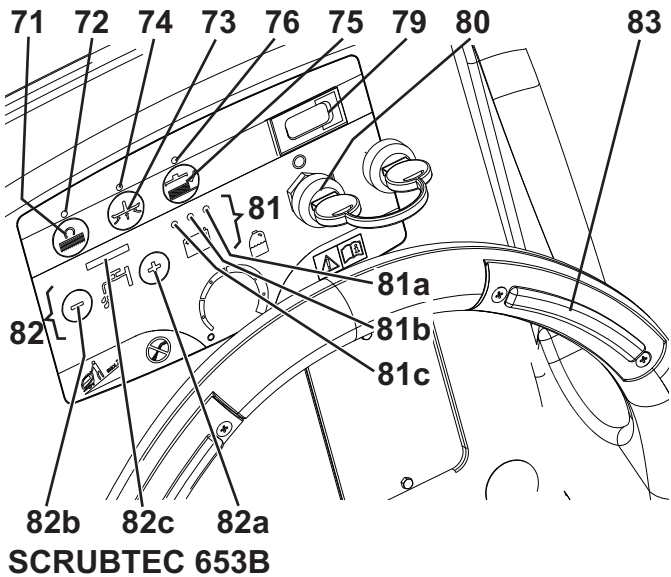


P100115

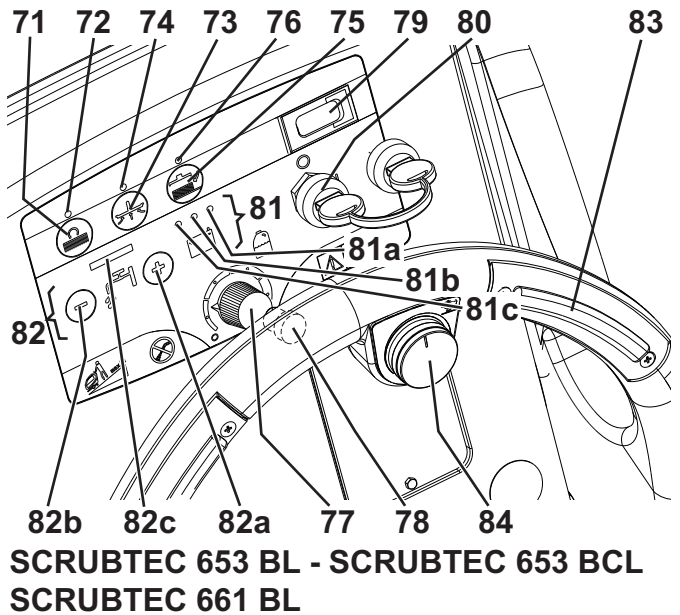
**CONTROL PANEL**

- 71. Brush/pad-holder switch
- 72. Brush/pad-holder switch warning light
- 73. Vacuum system switch
- 74. Vacuum system switch warning light
- 75. Brush/pad-holder release switch
- 76. Brush/pad-holder release switch warning light
- 77. Detergent flow control knob (\*\*)
- 78. Reverse gear switch (\*)
- 79. Hour counter (optional)
- 80. Ignition key (0 - I)
- 81. Battery charge indicator
- 81a. Charged battery warning light (green)
- 81b. Semi-discharged battery warning light (yellow)

- 81c. Discharged battery warning light (red)
  - 82. Washing water flow control switches
  - 82a. Flow increase switch
  - 82b. Flow decrease switch
  - 82c. Washing water flow indicator
  - 83. Brush/forward gear switch (\*). Brush switch (\*\*\*)
  - 84. Speed adjuster (\*)
- (\*) Only for SCRUBTEC 653BL, SCRUBTEC 651BCL, SCRUBTEC 661BL  
 (\*\*) Only for machines with Chemical Mixing System (optional)  
 (\*\*\*) Only for SCRUBTEC 653B



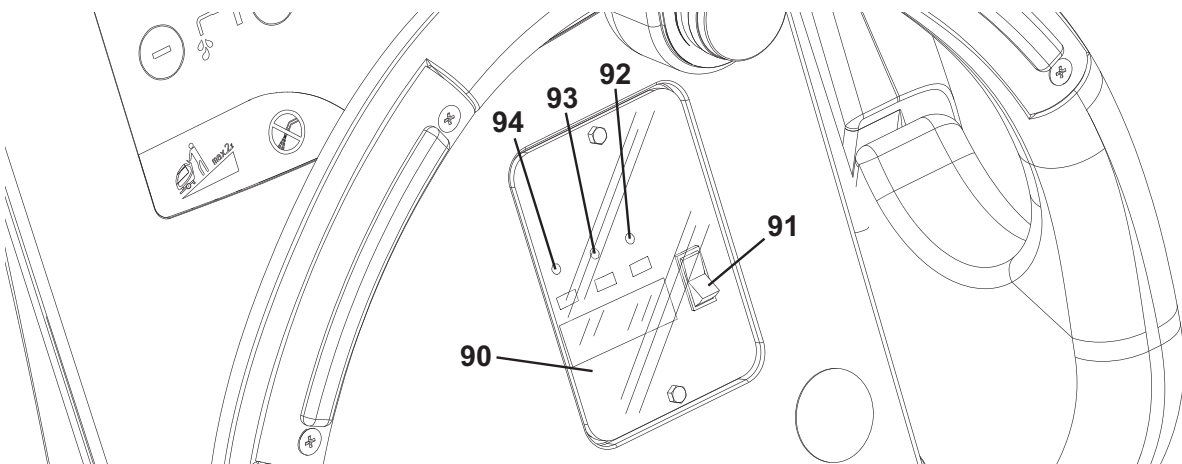
P100116



P100117

**BATTERY CHARGER DATA INSPECTION WINDOW (optional)**

- 90. Electronic battery charger
- 91. Lead (WET) or gel (GEL) battery selector
- 92. Green warning light (ON: the battery charger is on and batteries are charged)
- 93. Yellow warning light (ON: the battery charger is on and batteries are semi-discharged)
- 94. Red warning light (ON: the battery charger is on and it is charging the batteries)



P100104

## ACCESSORIES/OPTIONS

In addition to the standard components, the machine can be equipped with the following accessories/options, according to the machine specific use:

1. GEL batteries
2. Electronic battery charger
3. Brushes and cylindrical brushes of different materials
4. Pads of different materials
5. Polyurethane squeegee blades
6. Chemical Mixing System
7. Front and rear wheels of different materials
8. Hour counter

For further information concerning the optional accessories, contact an authorised Retailer.

## TECHNICAL DATA

### General technical data

Model	SCRUBTEC 653B (1 brush/pad-holder, without drive system)	SCRUBTEC 653BL (1 brush/pad-holder, with drive system)	SCRUBTEC 651BCL (2 cylindrical brushes, with drive system)	SCRUBTEC 661BL (2 brushes/pad- holders, with drive system)
Machine height	1,088 mm			
Solution/clean water tank capacity	55 litres			
Recovery tank capacity	55 litres			
Front wheel diameter	250 mm			
Front and rear wheel specific pressure on the floor	0.8 N/mm <sup>2</sup> 2.8 N/mm <sup>2</sup>	0.8 N/mm <sup>2</sup> 6.1 N/mm <sup>2</sup>		
Rear wheel diameter	100 mm			
Vacuum system motor power	330 W			
Drive system motor power	—	200 W		
Drive speed (variable)	—	0 to 5.6 km/h		
Gradeability	2%			
Sound pressure level at workstation (ISO 11201, ISO 4871) (LpA)	65.8 dB(A) ± 3 dB(A)			
Machine sound pressure level (ISO 3744, ISO 4871) (LwA)	84 dB(A)			
Vibration level at the operator's arms (ISO 5349-1)	< 2.5 m/s <sup>2</sup>			
Standard batteries	(2 x 12 V) 95 - 165 Ah @ 20 h			
Battery compartment size (width x length x height)	350 x 350 x 300 mm			
Vacuum system circuit capacity	1,055 mm H <sub>2</sub> O			

**Technical data for machines with brush/pad-holder deck**

<b>Model</b>	<b>SCRUBTEC 653B</b> (1 brush/pad-holder, without drive system)	<b>SCRUBTEC 653BL</b> (1 brush/pad-holder, with drive system)	<b>SCRUBTEC 661BL</b> (2 brushes/pad- holders, with drive system)
Cleaning width	530 mm	530 mm	610 mm
Squeegee width	760 mm		810 mm
Machine maximum length	1,323 mm		1,311 mm
Machine width without squeegee	541 mm		646 mm
Brush diameter	530 mm		305 mm
Weight without batteries and with empty tanks	87 kg	95 kg	
Maximum weight with batteries and full tanks	234 kg	241 kg	
Brush motor power	480 W		350 W
Brush speed	153 rpm		230 rpm
Brush/pad-holder pressure with extra-pressure function turned off	20 kg		
Brush/pad-holder pressure with extra-pressure function turned on	Optional	40 kg	

**Technical data for machines with cylindrical brush deck**

<b>Model</b>	<b>SCRUBTEC 651BCL</b> (2 cylindrical brushes, with drive system)
Cleaning width	510 mm
Squeegee width	760 mm
Machine maximum length	1,253 mm
Machine width without squeegee	575.5 mm
Cylindrical brush size (diameter x length)	110 x 485 mm
Weight without batteries and with empty tanks	105 kg
Maximum weight with batteries and full tanks	251 kg
Brush motor power	400 W
Cylindrical brush speed	570 rpm
Cylindrical brush pressure	26.5 kg



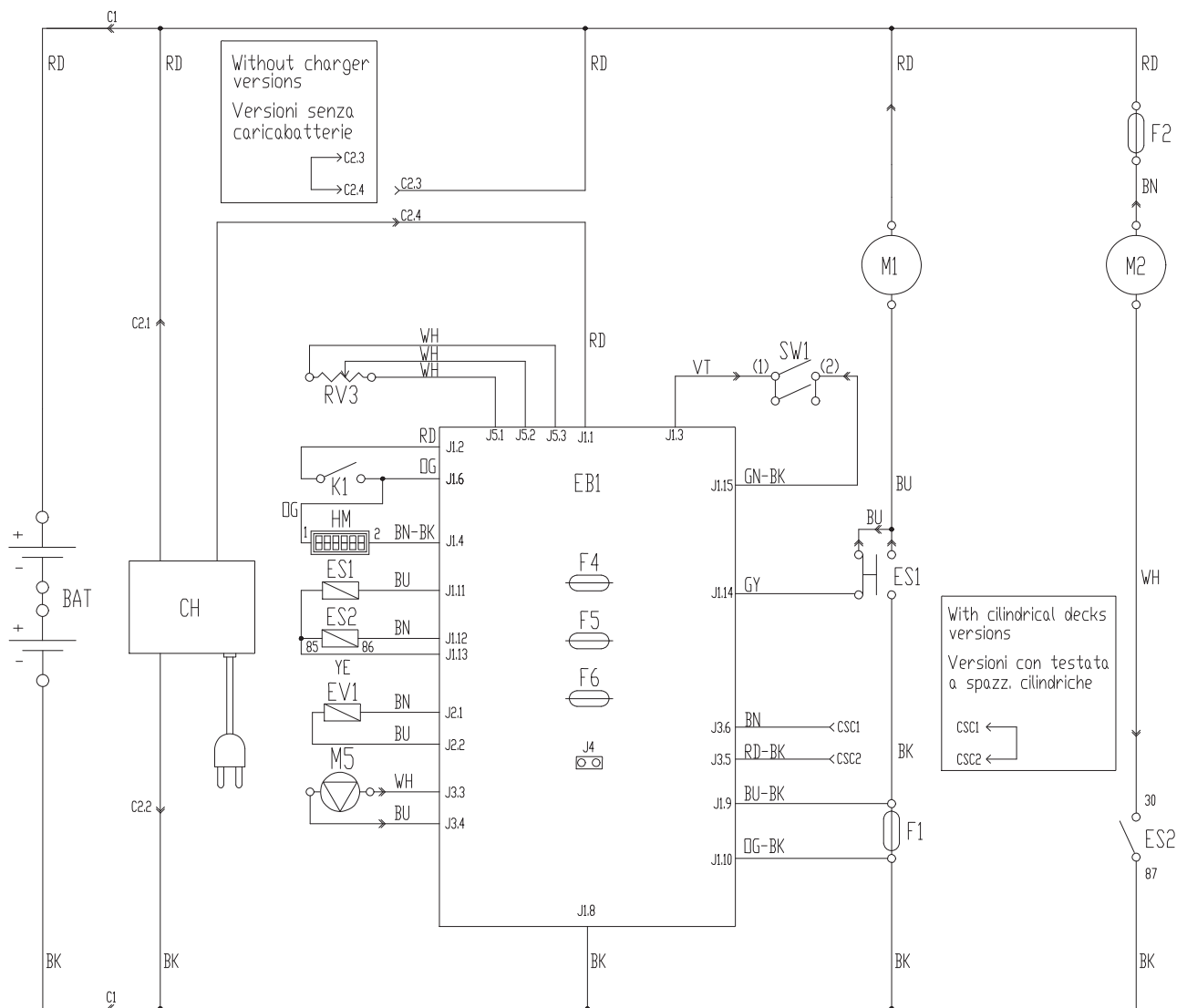
### WIRING DIAGRAM (SCRUBTEC 653B)

**Key**

BAT	24 V battery
C1	Battery connector
C2	Battery charger connector
CH	Battery charger (optional)
CS	Deck connector
EB1	Function electronic board
ES1	Brush electromagnetic switches
ES2	Vacuum system relay
EV1	Water solenoid valve
F1	Deck fuse
F2	Vacuum system fuse
F4	Signal circuit fuse
F5	Brush release fuse
F6	Pump fuse
HM	Hour counter (optional)
K1	Ignition key
M1	Brush/pad-holder motor
M2	Vacuum system motor
M5	Detergent pump (optional)
RV3	Detergent % potentiometer (optional)
SW1	Brush/drive system enabling switch

**Colour codes**

BK	Black
BU	Blue
BN	Brown
GN	Green
GY	Grey
OG	Orange
PK	Pink
RD	Red
VT	Violet
WH	White
YE	Yellow



P100127

**WIRING DIAGRAM (SCRUBTEC 653BL, SCRUBTEC 651BCL, SCRUBTEC 661BL)**

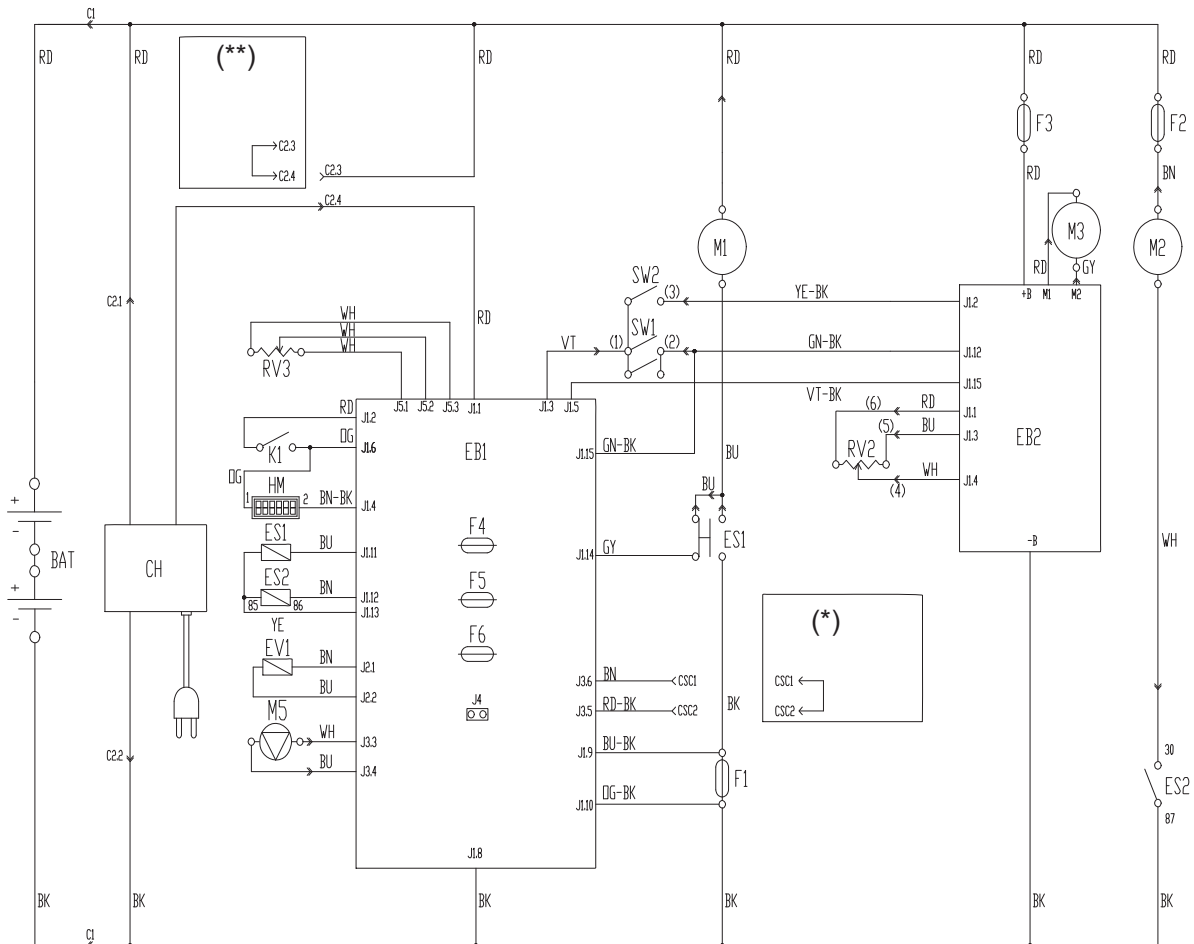
**Key**

BAT	24 V battery
C1	Battery connector
C2	Battery charger connector
CH	Battery charger (optional)
CSC	Cylindrical brush deck sub-connector
EB1	Function electronic board
EB2	Drive system electronic board
ES1	Brush electromagnetic switches
ES2	Vacuum system relay
EV1	Detergent solenoid valve (optional)
F1	Deck fuse
F2	Vacuum system fuse
F3	Drive system fuse
F4	Signal circuit fuse
F5	Brush/pad-holder release fuse
F6	Pump fuse
HM	Hour counter (optional)
K1	Ignition key
M1	Brush/pad-holder motor
M2	Vacuum system motor
M3	Drive system motor
M5	Detergent pump (optional)
RV2	Maximum speed potentiometer
RV3	Detergent % potentiometer (optional)
SW1	Brush/drive system enabling switch
SW2	Reverse gear switch

**Colour codes**

BK	Black
BU	Blue
BN	Brown
GN	Green
GY	Grey
OG	Orange
PK	Pink
RD	Red
VT	Violet
WH	White
YE	Yellow

(\*) Only for machines with cylindrical brush deck  
 (\*\*) Only for machines without on-board battery charger



## USE



### WARNING!

On some points of the machine there are some adhesive plates indicating:

- **DANGER**
- **WARNING**
- **CAUTION**
- **CONSULTATION**

While reading this Manual, the operator must pay particular attention to the symbols shown on the plates. Do not cover these plates for any reason and immediately replace them if damaged.

## BATTERY CHECK/SETTING ON A NEW MACHINE



### WARNING!

*The electric components of the machine can be seriously damaged if the batteries are either improperly installed or connected. The batteries must be installed by qualified personnel only. Set the function electronic board and the battery charger (optional) according to the type of batteries used (WET or GEL).*

*Check the batteries for damage before installation.*

*Disconnect the battery connector and the battery charger plug.*

*Handle the batteries with great care.*

*Install the battery terminal protection caps supplied with the machine.*

The machine requires two 12 V batteries, connected according to the diagram (57).

The machine can be supplied in one of the following modes:

### A) Batteries (WET or GEL) already installed and ready to be used

1. Check that the batteries are connected to the machine with the connector (12).
2. Insert the ignition key (80) and turn it to "I".

If the green warning light (81a) turns on, the batteries are ready to be used.

If the yellow or red warning light (81b or 81c) turns on, the batteries must be charged (see the procedure in Maintenance chapter).

### B) Batteries (WET) installed on the machine, but without electrolyte

1. Open the cover (22) and check that the recovery tank (21) is empty, otherwise empty it with the drain hose (16).
2. Carefully lift the tank (40).
3. Remove the caps (53) of the batteries (52).



### WARNING!

*Pay attention when using sulphuric acid, as it is corrosive. If it comes in contact with skin or eyes, rinse thoroughly with water and consult a physician.*

*Batteries have to be filled in a well-ventilated area. Wear protective gloves.*

4. Fill up the battery cells with sulphuric acid for batteries (density 1.27 to 1.29 kg at 25°C) in accordance with the instructions shown in the Battery Manual. The correct quantity of sulphuric acid is shown in the Battery Manual.
5. To avoid damaging the floor, dry with a cloth both acid and water on the top of the batteries after charging.
6. Let the batteries rest and fill in with sulphuric acid as shown in the Battery Manual.
7. Charge the batteries (see the procedure in Maintenance chapter).

### C) Without batteries

1. Buy appropriate batteries (see Technical Data paragraph).
2. For battery choice and installation, apply to qualified battery Retailers.
3. Set the machine and the battery charger (if equipped) according to the type of batteries installed (WET or GEL) as shown in the following paragraph.

## BATTERY INSTALLATION AND BATTERY TYPE SETTING (WET OR GEL)

Set the electronic board of the machine and of the battery charger (if equipped) according to the type of batteries installed (WET or GEL) according to the following procedure:

### Machine setting

1. Turn the ignition key (80) to "I" and pay attention to the following in the very first seconds of machine operation:
  - If the green warning light (81a) is flashing, the machine is set to GEL.
  - If the red warning light (81c) is flashing, the machine is set to WET.
2. If the setting is to be changed, perform the following procedure.
3. Turn off the machine by turning the ignition key (80) to "0".
4. Press and hold the switches (71) and (73) at the same time, then turn the ignition key (80) to "I".
5. Release the switches (71) and (73) at least 8 seconds after starting the machine.
6. Within 3 seconds, press the switch (73) again for a few seconds and check that the warning light for the required setting is flashing (as shown in step 1).

### Battery charger setting (for machines with on-board battery charger)

7. Remove the battery charger data inspection window screws (A, Fig. 1).
8. Remove the window (B).
9. Turn the battery charger selector (C) to WET position for lead batteries, or to GEL position for gel batteries.
10. Install the window (B) and tighten the screws (A).

### Battery installation

11. Open the cover (22) and check that the recovery tank (21) is empty, otherwise empty it with the drain hose (16).
12. Carefully lift the tank (40).
13. Install the batteries.

### Battery charging

14. Charge the batteries (see the procedure in Maintenance chapter).

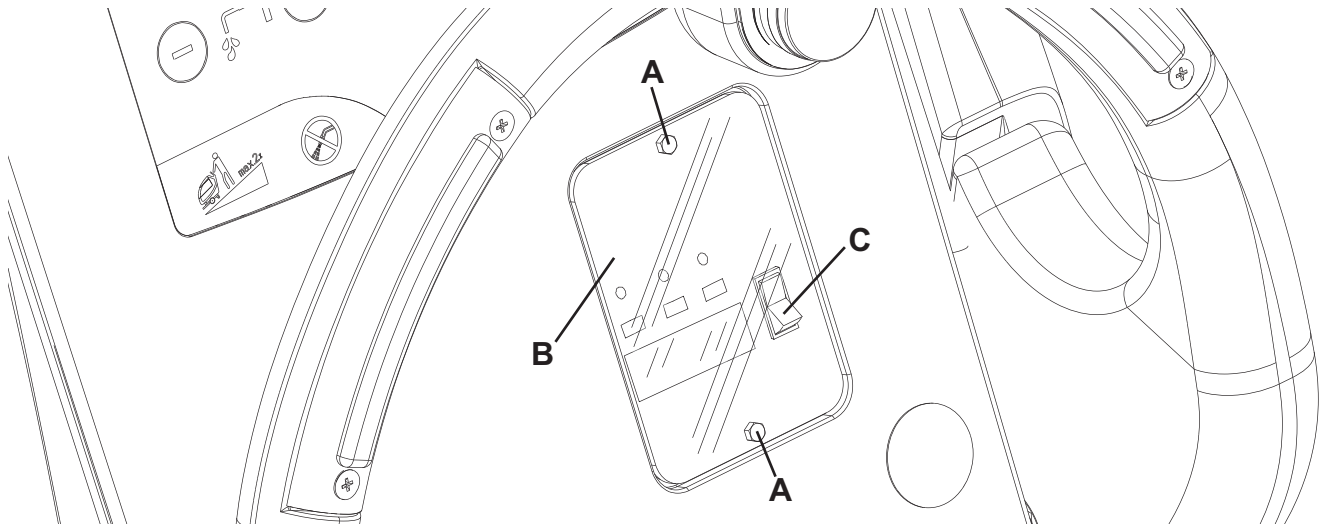


Figure 1

P100105

## BEFORE MACHINE START-UP

### Brush/pad-holder deck or cylindrical brush deck installation/removal

The machine can be equipped with either the brush/pad-holder deck (18a and 18b) or the cylindrical brush deck (18c). For deck installation/removal see the procedure in Maintenance chapter.



#### NOTE

When the deck is installed/removed, it may be necessary to change the squeegee too, because they must have the same width. For correct matching of deck and squeegee, see the Squeegee Installation paragraph.

### Brush/pad-holder installation/removal

1. According to the kind of cleaning to be performed, the machine can be equipped either with brushes (A, Fig. 2) or pad-holders (B) with pads (C) together with the appropriate deck.
2. Insert the ignition key (80) and turn it to "I".
3. If equipped, turn the speed adjuster (84) to idle by turning it counter-clockwise.
4. Place the brushes (A) or the pad-holders (B) under the appropriate deck (18a) or (18b).
5. Lower the deck on the brushes/pad-holders by pressing the pedal (11).
6. Turn the ignition key (80) to "I".
7. Press the brush/pad-holder switch (71).
8. Press one of the switches (83) to engage the brush/pad-holder, then release it. If necessary, repeat the procedure until the brushes/pad-holders are engaged.

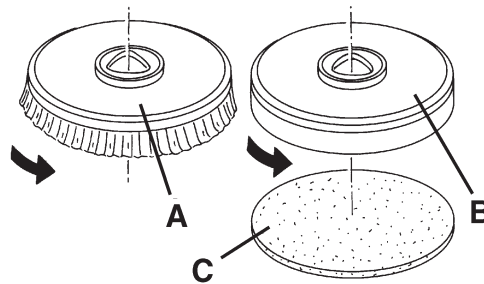


Figure 2

S311334



#### WARNING!

(Only for SCRUBTEC 653BL, SCRUBTEC 651BCL, SCRUBTEC 661BL): Turn the speed adjuster (84) counter-clockwise to drive the machine at the minimum speed.

To engage the brush/pad-holder press the switch (83) which turns on the brush/pad-holder motor.

9. To remove the brushes/pad-holders, the deck must be lifted by pressing the pedal (11), then press the switch (75) and wait for the brush/pad-holder to fall on the floor. Turn the ignition key (80) to "0".

**Types of brushes available**

**305 mm-models**

PROLENE
MIDLITE GRIT 180
MIDGRIT 240
PROLITE
UNION MIX

**530 mm-models**

PROLENE
MIDLITE GRIT 180
MIDGRIT 240
PROLITE
UNION MIX

**Brush/pad application guide (suggestions only)**

Models	MIDLITE GRIT 180	MIDGRIT 240	PROLENE	PROLITE	UNION MIX
<b>General cleaning:</b>					
Concrete					
Terrazzo floor					
Ceramic tiles/quarystones					
Marble					
Vinyl tiles					
Rubber tiles					
<b>Polishing:</b>					
Rubber tiles					
Marble					
Vinyl tiles					

**Cylindrical brush installation/removal (only for SCRUBTEC 651BCL)**

1. Turn the ignition key (80) to "0".
2. Lift the cylindrical brush deck by pressing the pedal (11).
3. Remove the handwheels (A, Fig. 3) and the lids (B) by pushing them downwards and pressing on the handwheels.
4. Install the cylindrical brushes (C).

The cylindrical brushes can be installed on either sides.

5. Install the lids (B) and fasten them with the handwheels (A).
6. To remove the cylindrical brushes, perform steps 1 to 5 in the reverse order.

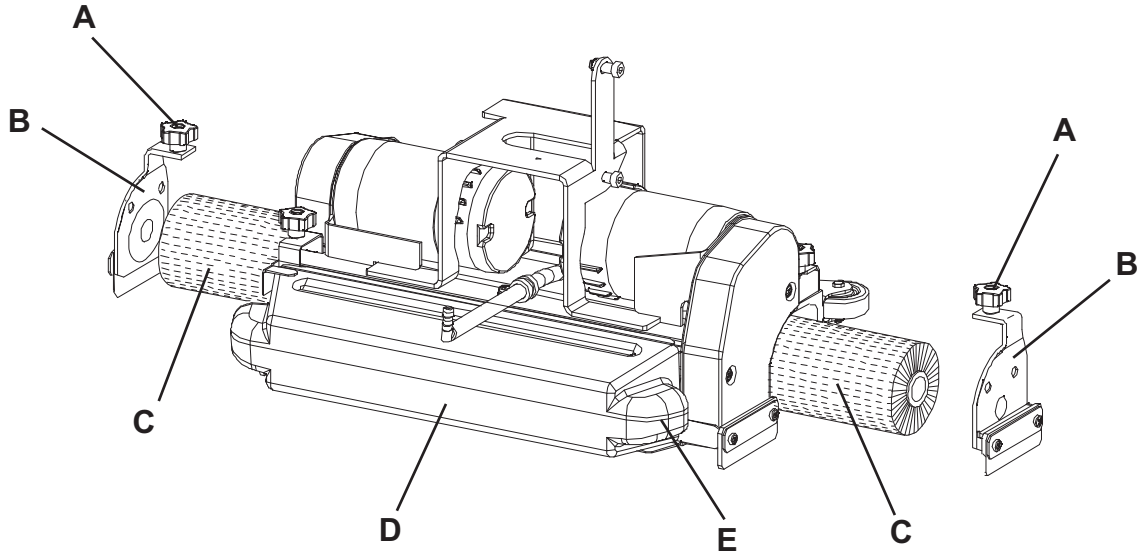


Figure 3

S311318

## Types of cylindrical brushes available

### 485 mm-models

POLYPROPYLENE 0.40

HARD NYLON 0.60

SOFT NYLON 0.45

## Cylindrical brush application guide (suggestions only)

Models	POLYPROPYLENE 0.40	HARD NYLON 0.60	SOFT NYLON 0.45
<b>General cleaning:</b>			
Concrete			
Terrazzo floor			
Ceramic tiles/quarrrystones			
Marble			
Vinyl tiles			
Rubber tiles			

## Squeegee installation

1. Install the squeegee (25) and fasten it with the handwheels (26), then connect the vacuum hose (15) to the squeegee.
2. Adjust the squeegee with the handwheel (27) so that the rear blade - in all its length - touches the floor.

## Guide to match squeegees and brush/pad-holder decks

Deck model	Squeegee model
Deck with one brush (18a), brush diameter: 530 mm	Aluminium (Fig. 7), width 760 mm
Deck with two brushes (18b), brush diameter: 305 mm	Steel (Fig. 6), width 810 mm
Deck with two cylindrical brushes (18c), brush length: 485 mm	Aluminium (Fig. 7), width 760 mm

## Solution or washing water tank filling



### NOTE

*If the machine is equipped with Chemical Mixing System (switch (77) (optional)) the tank must be filled with clean water, otherwise the tank must be filled with solution.*

1. Open the filler neck (8).
2. **(For machines without Chemical Mixing System)**  
Use the rear filler neck (41) or the front filler neck (37) to fill the tank (20) with a solution suitable for the work to be performed. Do not fill the solution tank completely, leave a few centimetres from the edge. Use the removable hose (17) as reference. Always follow the dilution instructions on the label of the chemical product used to prepare the solution. The solution temperature must not exceed 40°C.



### WARNING!

**Use only low-foam and non-flammable detergents, intended for automatic scrubber applications.**

### **(For machines with Chemical Mixing System)**

Fill the tank (20) with clean water by using the rear filler neck (41) or the front filler neck (37). Do not fill the clean water tank completely, leave a few centimetres from the edge. The water temperature must not exceed 40°C.

**Detergent tank filling (For machines with Chemical Mixing System)**

1. Open the cover (22) and check that the recovery tank (21) is empty, otherwise empty it with the drain hose (16).
2. Carefully lift the tank (40).
3. Open the plug (46).
4. Fill the tank (45) with a detergent suitable for the work to be performed (highly concentrated detergent).  
Do not fill the detergent tank completely, leave a few inches from the edge.

**CAUTION!**

*Use only low-foam and non-flammable detergents, intended for automatic scrubber applications.*

**NOTE**

*In case of new system, system emptied for cleaning, etc., wait for the hoses to fill up, before starting the Chemical Mixing System.*

**MACHINE START AND STOP****Starting the machine**

1. Prepare the machine as shown in the previous paragraph.
2. Insert the ignition key (80) and turn it to "I".  
Check that the green warning light (81a) turns on (charged batteries).  
If the yellow or red warning light (81b or 81c) turns on, turn the ignition key back to "0" and charge the batteries (see the procedure in Maintenance chapter).
3. Drive the machine to the working place:
  - By pushing it with the hands on the handlebar (2) (only for SCRUBTEC 653B).
  - By pushing it with the hands on the handlebar (2) and pressing the switch (83) to move forward, or pressing the switch (83) together with the switch (78) to move rearward (only for SCRUBTEC 653BL, SCRUBTEC 651BCL, SCRUBTEC 661BL).  
The forward speed can be adjusted with the adjuster (84).
4. Lower the squeegee (25) with the lever (10).
5. Lower the brush/pad-holder deck by pressing the pedal (11).
6. Press the brush/pad-holder and vacuum system switch (71).
7. Press the washing water flow control switches (82) as necessary, depending on the type of cleaning to be performed.
8. Start cleaning, by moving the machine as shown in step 3.  
If necessary, adjust the maximum speed with the adjuster (84).
9. If it is necessary to use the vacuum system only, stop the brush/pad-holder and the vacuum system with the switch (71), and press the vacuum system switch (73).

**NOTE**

*To move the machine forward, press either the left or right switch (83) or both.*

**Stopping the machine**

10. Stop the machine with the handlebar (2) (only for SCRUBTEC 653B).  
Stop the machine by releasing the switches (83) (only for SCRUBTEC 653BL, SCRUBTEC 651BCL, SCRUBTEC 661BL).
11. Turn off the brushes and the vacuum system by pressing the switches (71 and 73).
12. Lift the brush/pad-holder deck by pressing the pedal (11).
13. Lift the squeegee (25) with the lever (10).
14. Make sure that the machine cannot move independently.

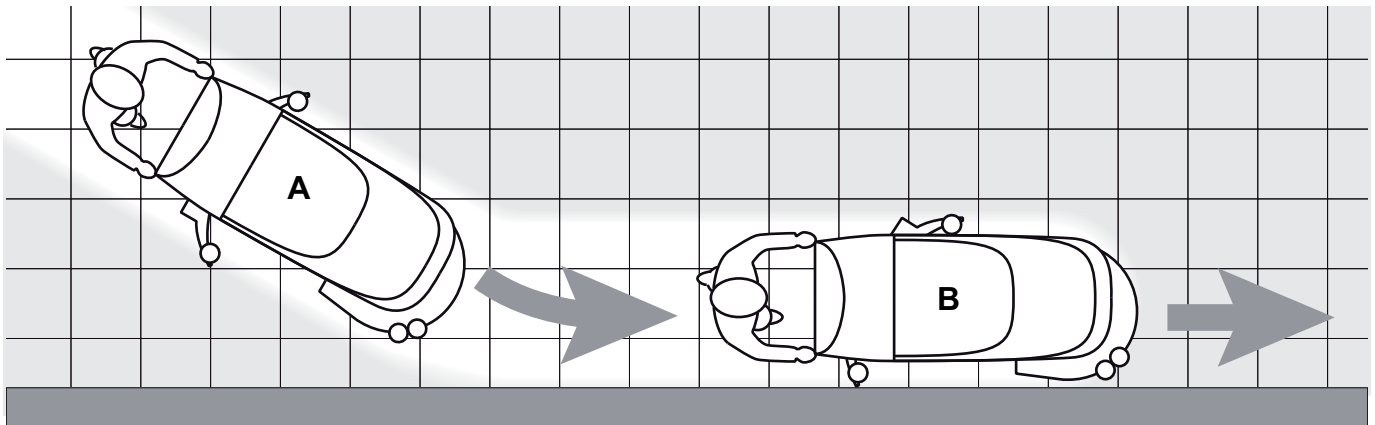


**MACHINE OPERATION (SCRUBBING/DRYING)**

1. Start the machine as shown in the previous paragraph.
2. If necessary, press the washing water flow control switches (82) as necessary, depending on the type of cleaning to be performed.
3. If necessary, stop the machine and turn the squeegee adjusting handwheel (27) so that the rear blade - in all its length - touches the floor.
4. If necessary, stop the machine and turn the adjusting handwheel (28); when turning it clockwise or counter-clockwise the machine forward speed can be adjusted.
5. If necessary, stop the machine and turn the machine forward speed adjusting handwheel (29) (only for SCRUBTEC 653B) as shown below:
  - Turn it counter-clockwise to increase the forward speed;
  - Turn it clockwise to decrease the forward speed.

**NOTE**

For correct scrubbing/drying of floors at the sides of the walls, Nilfisk Alto suggests to go near the walls with the right side of the machine as shown in figure 4.



P100106A

Figure 4

**CAUTION!**

To avoid any damage to the floor surface, turn off the brushes/pad-holders when the machine stops in one place, especially when the extra pressure function is on.

### Detergent flow adjustment

(For machines with Chemical Mixing System)

1. Turn the knob (A, Fig. 5) clockwise or counter-clockwise to increase or decrease the detergent concentration.
2. The average detergent concentration values, matching the 4 coloured areas of the scale (B), are shown in the figure.
3. To set the detergent quantity to zero, fully turn the knob (A) counter-clockwise.



#### NOTE

The detergent concentration is kept constant even if the washing water flow is changed with the switches (C) or (D).

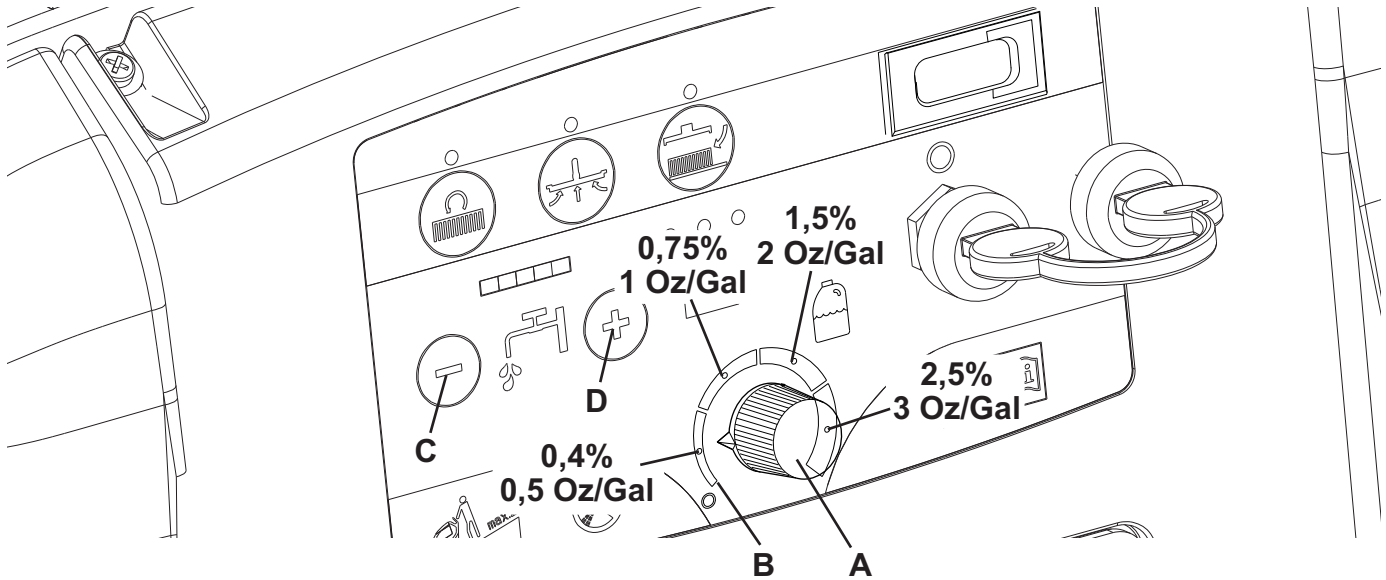


Figure 5

P100107

### Working with brush/pad-holder extra pressure function turned on

If the floor proves to be particularly difficult to clean, it is possible to turn on the brush/pad-holder extra pressure function by pressing the pedal (11) to position (11c).



#### CAUTION!

*When the cylindrical brush deck (18c) is installed, the extra pressure function is not enabled.*



#### CAUTION!

*In case of brush/pad-holder motor overload, due to foreign bodies which prevent them from turning, or to excessively aggressive floors/brushes, the safety system stops the brush/pad-holder after about one minute of continuous overload.*

*The overload is shown by the three warning lights (81a, 81b, 81c) flashing simultaneously.*

*If the overload takes place when the extra pressure function (11c) is on, the pedal position must be changed to (11b). If the overload persists, the brush/pad-holder stops.*

*To start scrubbing again after a brush/pad-holder stop due to overload, stop the machine by turning the ignition key (80) to "0". Turn on the machine by turning the ignition key (80) to "I".*

### Battery discharge during operation

Until the green warning light (81a) stays on, the batteries allow the machine to work normally.

When the green warning light (81a) turns off, and the yellow warning light (81b) turns on, it is advisable to charge the batteries, because the residual autonomy will last for a few minutes (depending on battery characteristics and work to be performed).

When the red warning light (81c) turns on, the autonomy is over. After a few seconds, the brush/pad-holder is automatically tuned off, while the vacuum system and (only for SCRUBTEC 653BL, SCRUBTEC 651BCL, SCRUBTEC 661BL) the drive system stay on, to finish drying the floor and drive the machine to the appointed recharging area.



#### WARNING!

*Do not use the machine with discharged batteries, to avoid damaging the batteries and reducing the battery life.*

### TANK EMPTYING

An automatic float shut-off system (36) turns off the vacuum system when the recovery tank (21) is full.

The vacuum system deactivation is signalled by a sudden increase in the vacuum system motor noise frequency, and the floor is not dried.



#### CAUTION!

*If the vacuum system turns off accidentally (for example, when the float is activated because of a sudden machine movement), to resume the operation: turn off the vacuum system by pressing the switch (73), then open the cover (22) and check that the float inside the grid (36) has gone down to the water level. Then close the cover (22) and turn on the vacuum system by pressing the switch (73).*

When the recovery tank (21) is full, empty it according to the following procedure.

#### Recovery tank emptying

1. Stop the machine.
2. Lift the brush/pad-holder deck by pressing the pedal (11).
3. Lift the squeegee (25) with the lever (10).
4. Drive the machine to the appointed disposal area.
5. Empty the recovery tank with the hose (16). Then, rinse the tank with clean water.

#### Solution/clean water tank emptying

6. Perform steps 1 to 4.
7. Empty the solution tank with the hose (17). Then, rinse the tank with clean water.

#### Cylindrical brush debris container emptying (only for cylindrical brush deck)

8. Stop the machine.
9. Lower the cylindrical brush deck and remove the debris container (D, Fig. 3) by pulling it on one side with the handle (E).
10. Empty and wash the debris container (D), and then install it by engaging it on the fasteners.

### AFTER USING THE MACHINE

After working, before leaving the machine:

1. Remove the brushes/pad-holders as shown in the relevant paragraph.
2. Empty the tanks (20 and 21) and the debris container (D, Fig. 3) as shown in the relevant paragraph.
3. Perform the daily maintenance procedures (see the Maintenance chapter).
4. Store the machine in a clean and dry place, with the brushes/pad-holders and the squeegee lifted or removed.

### MACHINE LONG INACTIVITY

If the machine is not going to be used for more than 30 days, proceed as follows:

1. Perform the procedures shown in After Using the Machine paragraph.
2. Disconnect the battery connector (12).

### FIRST PERIOD OF USE

After the first 8 hours, check the machine fastening and connecting parts for proper tightening and check the visible parts for integrity and leakage.

## MAINTENANCE

The lifespan of the machine and its maximum operating safety are ensured by correct and regular maintenance. The following table provides the scheduled maintenance. The intervals shown may vary according to particular working conditions, which are to be defined by the person in charge of the maintenance.



### WARNING!

**The procedures must be performed with the machine off and the battery disconnected. Moreover, read carefully the instructions in Safety chapter before performing any maintenance procedure.**

All scheduled or extraordinary maintenance procedures must be performed by qualified personnel, or by an authorised Service Center.

This Manual describes only the easiest and most common maintenance procedures.

For other maintenance procedures shown in the Scheduled Maintenance Table, refer to the Service Manual that can be consulted at any Service Center.

## SCHEDULED MAINTENANCE TABLE

Procedure	Daily, after using the machine	Weekly	Every six months	Yearly
Battery charging				
Squeegee cleaning				
Brush/pad cleaning				
Tank and vacuum grid with float cleaning, and cover gasket check				
Chemical Mixing System cleaning and draining (optional)				
Squeegee blade check and replacement				
Solution/clean water filter cleaning				
Vacuum system motor cleaning				
WET battery fluid level check				
Screw and nut tightening check			(1)	
Brush/pad-holder motor carbon brush check or replacement				(2)
Vacuum system motor carbon brush check or replacement				(2)
Drive system motor carbon brush check or replacement (Only for SCRUBTEC 653BL, SCRUBTEC 651BCL, SCRUBTEC 661BL)				(2)

(1) And after the first 8 working hours.

(2) This maintenance procedure must be performed by Nilfisk Alto authorised Service Center.

## BATTERY CHARGING

**NOTE**

*Charge the batteries when the yellow or red warning light (81b or 81c) turns on, or at the end of every working cycle.*

**CAUTION!**

*Keeping the batteries charged make their life last longer.*

**CAUTION!**

*When the batteries are discharged, charge them as soon as possible, as that condition makes their life shorter. Check for battery charge at least once a week.*

**CAUTION!**

*If the machine is not equipped with on-board battery charger, choose an external battery charger suitable for the type of batteries installed.*

**WARNING!**

*WET battery charging produces highly explosive hydrogen gas. Charge the batteries in well-ventilated areas and away from naked flames. Do not smoke while charging the batteries.*

*Keep the tank assembly open while charging the batteries.*

**WARNING!**

*Pay careful attention when charging the batteries as there may be battery fluid leakages. The battery fluid is corrosive. If it comes in contact with skin or eyes, rinse thoroughly with water and consult a physician.*

### Preliminary operations

1. Open the cover (22) and check that the recovery tank (21) is empty, otherwise empty it with the drain hose (16).
2. Drive the machine to the appointed recharging area.
3. Turn the ignition key (80) to "0".
4. Carefully lift the tank (40).
5. For WET batteries only:
  - Check the level of electrolyte inside the batteries (52); if necessary, top up through the caps (53).
  - Then leave all the caps (53) open for battery charging.
  - If necessary, clean the upper surface of the batteries.
6. Charge the batteries according to one of the following procedures, depending on the presence of the battery charger (90).

### Charging the batteries with an external battery charger

7. Check that the external battery charger is suitable by referring to the relevant Manual. The battery charger voltage rating must be 24 V.
8. Disconnect the battery connector (12) and connect it to the external battery charger.
9. Connect the battery charger to the electrical mains.
10. After charging, disconnect the battery charger from the electrical mains and from the battery connector (12).
11. (For WET batteries only) Check the level of electrolyte inside the batteries and close all the caps (53).
12. Connect the battery connector (12) to the machine.
13. Carefully lower the tank (40).

**Battery charging with (optional) battery charger installed on the machine**

14. Connect the battery charger cable (6) to the electrical mains (the electrical mains voltage and frequency must be compatible with the battery charger values shown on the machine serial number plate (34)).  
When the battery charger is connected to the electrical mains, all machine functions are automatically cut off.  
If the red warning light (94) on the battery charger control panel stays on, the battery charger is charging the batteries.
15. When the green warning light (92) turns on, the battery charging is completed.
16. When the battery charging is completed, disconnect the battery charger cable (6) from the electrical mains and wind it round its housing (7).
17. Carefully lower the tank (40).

**NOTE**

*For further information about the battery charger (90) operation, see the relevant Manual.*

**MACHINE WORKING HOUR CHECK**

(Only if the machine is equipped with hour counter)

1. Turn the ignition key (80) to "I".
2. Press the switch (73) and read on the hour counter (79) the total number of working hours (scrubbing/drying) performed by the machine.
3. Press the switch (73) again.
4. Turn the ignition key (80) to "0".

**SQUEEGEE CLEANING****NOTE**

*The squeegee must be clean and its blades must be in good conditions in order to get a good drying.*

**CAUTION!**

*It is advisable to wear protective gloves when cleaning the squeegee because there may be sharp debris.*

1. Drive the machine on a level floor.
2. Turn the ignition key (80) to "0".
3. Lower the squeegee (25) with the lever (10).
4. Loosen the handwheels (26) and remove the squeegee (25).
5. Disconnect the vacuum hose (15) from the squeegee.
6. Clean the steel squeegee (Fig. 5) or the aluminium squeegee (Fig. 6). Clean the compartments (A, Fig. 5 or 6) and the hole (B) especially. Check the front blade (C) and the rear blade (D) for integrity, cuts and tears; if necessary replace them (see the procedure in the following paragraph).
7. Install the squeegee in the reverse order of removal.

## SQUEEGEE BLADE CHECK AND REPLACEMENT

1. Clean the steel squeegee (Fig. 6) or the aluminium squeegee (Fig. 7), as shown in the previous paragraph.
2. Check that the edges (E, Fig. 6 or 7) of the front blade (C) and the edges (F) of the rear blade (D) lay down on the same level, along their length; otherwise adjust their height according to the following procedure:
  - Release the tie rod (G, Fig. 6 or 7) and loosen the wing nuts (H, Fig. 6), or disengage the retainers (M, Fig. 7) and adjust the rear blade (D, Fig. 6 or 7), then tighten the wing nuts, or engage the retainers, and then engage the tie rod.
  - Loosen the handwheels (I) and adjust the front blade (C, Fig. 6 or 7); then tighten the handwheels.
3. Check the front blade (C, Fig. 6 or 7) and rear blade (D) for integrity, cuts and tears; if necessary replace them according to the following procedure. Check that the front corner (J) of the rear blade is not worn; otherwise, overturn the blade to replace the worn corner with an integral one. If the other corners are worn too, replace the blade according to the following procedure:
  - Release the tie rod (G), remove the wing nuts (H) or disengage the retainers (M), remove the retaining strip (K), then replace/overturn the rear blade (D). Install the blade in the reverse order of removal.
  - Unscrew the handwheels (I) and remove the retaining strip (L), then replace the front blade (C). Install the blade in the reverse order of removal.

After the blade replacement (or overturning), adjust the height as shown in the previous step.

4. Connect the vacuum hose (15) to the squeegee.
5. Install the squeegee (25) and screw down the handwheels (26).
6. If necessary, adjust the squeegee balance adjusting handwheel (27).

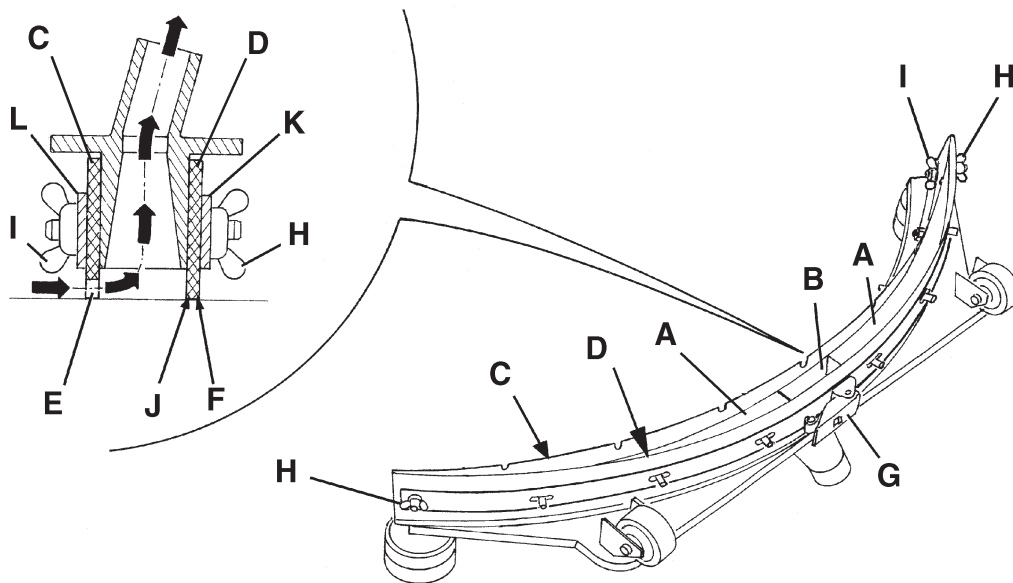


Figure 6

S311320

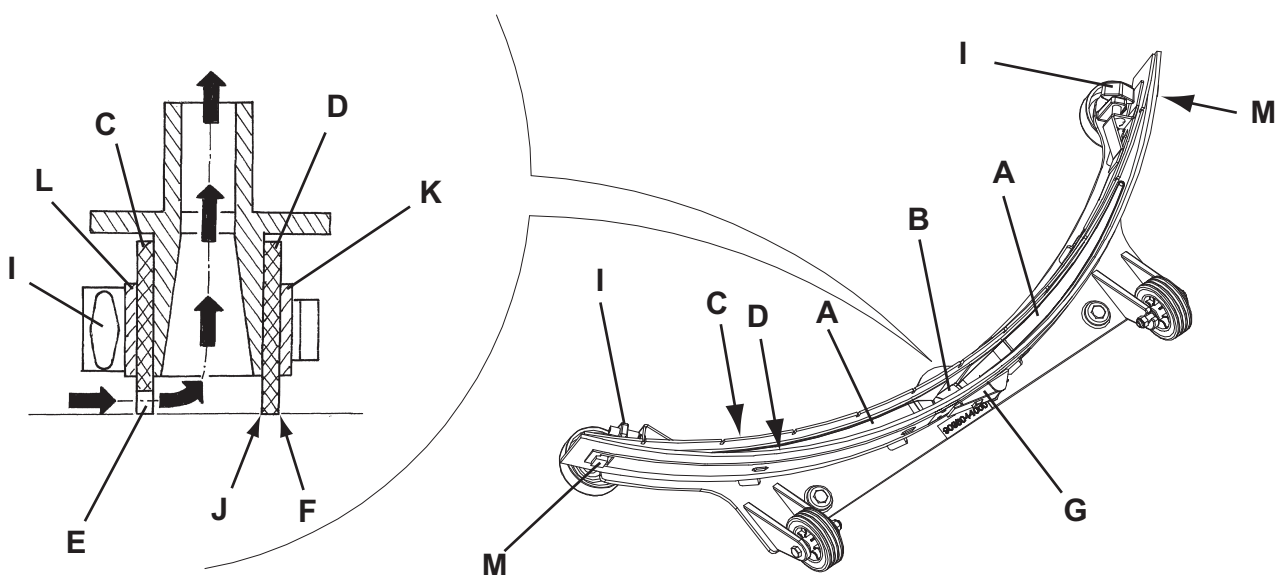


Figure 7

S311321

## BRUSH/PAD CLEANING



### CAUTION!

*It is advisable to wear protective gloves when cleaning the brush/pad because there may be sharp debris.*

1. Remove the brushes/pads from the machine, as shown in Use chapter.
  2. Clean and wash the brushes/pads with water and detergent.
  3. Check the brushes/pads for integrity and wear; if necessary, replace them.
  4. On the machines equipped with the cylindrical brush deck, remove the debris container (D, Fig. 3) by pulling it on one side with the handle (E).
- Empty and wash the debris container (D), and then install it by engaging it on the retainers.

## VACUUM SYSTEM MOTOR FILTER CLEANING

1. Drive the machine on a level floor.
2. Turn the ignition key (80) to "0".
3. Open the recovery water tank.
4. If necessary, drain the water from the tank in order to make the filter visible.
5. Check that the pre-filter is clean. If necessary clean it with water and compressed air, then install it.
6. Perform steps 1, 2 and 3 in the reverse order.

## SOLUTION/CLEAN WATER FILTER CLEANING

1. Drive the machine on a level floor.
2. Turn the ignition key (80) to "0".
3. Close the solution tap (A, Fig. 8) under the machine, behind the right rear wheel. The tap (A) is closed when it is in the position (B) and it is open when it is in the position (C).
4. Remove the transparent cover (D), then remove the filter strainer (E). Clean and install them on the support (F).



### NOTE

*The filter strainer (E) must be correctly positioned on the housing (G) of the support (F).*

5. Open the tap (A).

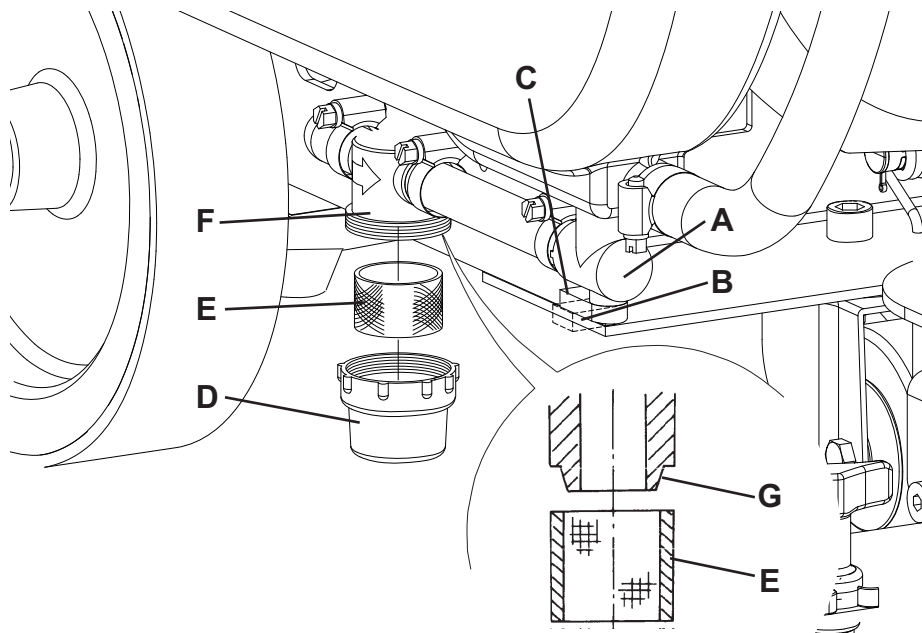


Figure 8

P100118



## TANK AND VACUUM GRID WITH FLOAT CLEANING, AND COVER GASKET CHECK

1. Drive the machine to the appointed disposal area.
2. Turn the ignition key (80) to "0".
3. Open the cover (A, Fig. 9) to washing position (L).
4. Wash with clean water the cover (A), the tanks (B and C) and the vacuum grid with automatic shut-off float (D).
5. Drain the water from the tanks with the hoses (16 and 17).  
If necessary, release the fasteners (E) and open the grid (D), recover the float (F), clean all the components and then reinstall them.
6. Check the tank cover gasket (G) for integrity.



### NOTE

The gasket (G) creates vacuum in the tank that is necessary for vacuuming the recovery water.

If necessary replace the gasket (G) by removing it from its housing (H). When assembling the new gasket, install the joint (I) in the rear central area, as shown in the figure.

7. Check that the seating surface (J) of the gasket (G) is integral and adequate for the gasket itself.



### NOTE

The hole (K), allowing to compensate the air in the cover air gap, contributes to create vacuum in the tank.

8. Close the cover (A).

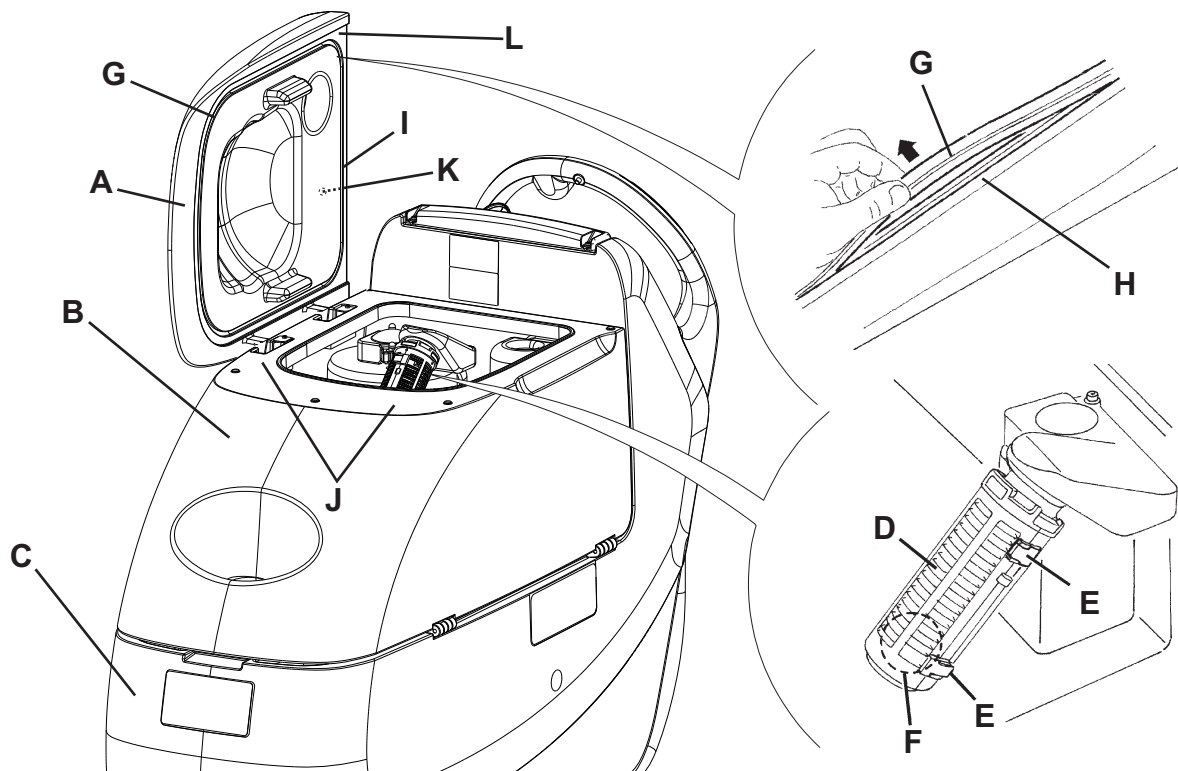


Figure 9

P100119

## FUSE CHECK/REPLACEMENT

1. Disconnect the battery connector (12).
2. Move aside the recovery water drain hose (16).
3. Remove the battery charger cable (I, Fig. 10), if equipped, from the cable holder (J).
4. Remove the screws (A) and carefully move aside the panel (B) by disengaging the grommet (K) from its housing on the panel (B).
5. Check/replace the following fuses:
  - (5a) Brush deck fuse F1: (40 A)
  - (5b) Vacuum system fuse F2: (30 A)
  - (5c) Drive system fuse F3: (30 A) (\*)
  - (5d) Signal circuits fuse F4: (3 A)
  - (5e) Brush/pad-holder release fuse F5: (20 A)
  - (5f) Pump fuse F6: (3 A)
- (\*) Only for SCRUBTEC 653BL, SCRUBTEC 651BCL, SCRUBTEC 661BL
6. Perform steps 1 to 4 in the reverse order.

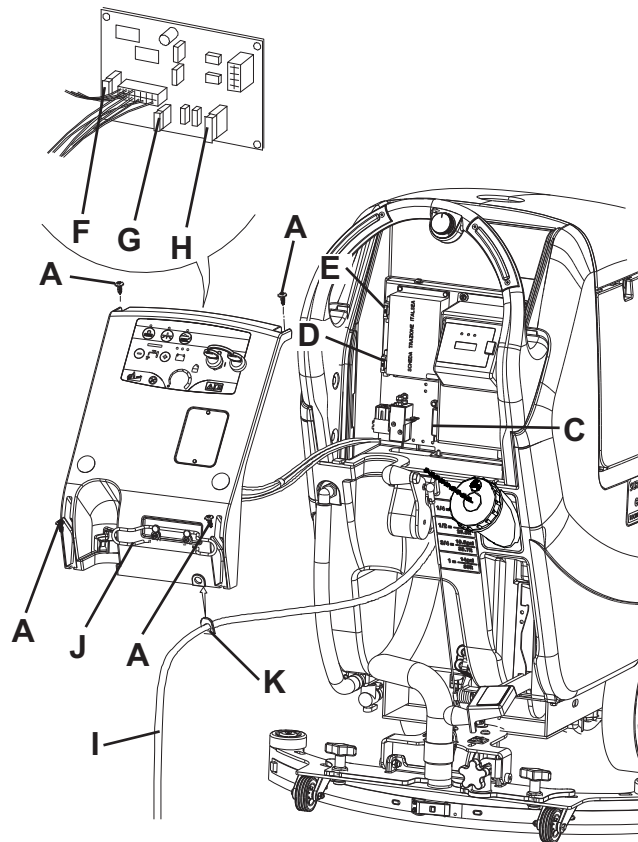


Figure 10

P100120

## BRUSH/PAD-HOLDER/CYLINDRICAL BRUSH DECK DISASSEMBLY/ASSEMBLY

The machine can be equipped with either the brush/pad-holder deck (18a and 18b) or the cylindrical brush deck (18c).



### NOTE

When the deck is installed/removed, it may be necessary to change the squeegee too, because they must have the same width. For correct matching of deck and squeegee, see the Squeegee Installation paragraph.

### Disassembly

1. Drive the machine on a level floor.
2. Remove the brushes/pad-holders as shown in the relevant paragraph. Do not remove the cylindrical brushes.
3. Lower the brush/pad-holder deck by pressing the pedal (11).
4. If equipped, remove the cotter pins (B, Fig. 11) and the gas spring (A).
5. Disconnect the brush/pad-holder motor electrical connection (D).
6. Disconnect the solution hose union (E).
7. Remove the screws (C), then remove the brush/pad-holder deck (F).

### Assembly

8. Assemble the components in the reverse order of disassembly, and note the following:
  - When the machine is equipped with the cylindrical brush deck (18c), the gas spring (A) must not be installed.

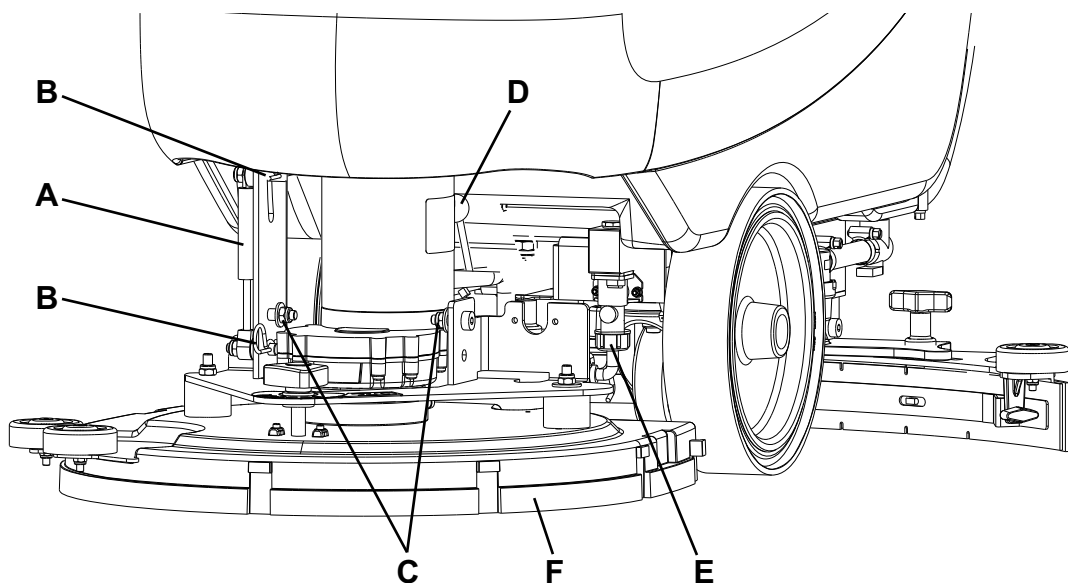


Figure 11

P100121

## DETERGENT TANK CLEANING

(For machines with Chemical Mixing System)

Clean the detergent tank (45) according to the following procedure:

1. Drive the machine to the appointed disposal area.
2. Open the cover (22) and check that the recovery tank (21) is empty, otherwise empty it with the drain hose (16). Close the cover (22).
3. Carefully lift the tank (40).
4. Unscrew the plug (46) and disconnect the hose (50) from the tank (45).
5. Remove the tank.
6. Wash the tank in the appointed disposal area.
7. Install the tank (45) and connect it to the hose (50).
8. After draining the detergent tank, drain the Chemical Mixing System too by running the system with clean water only.



### NOTE

Drain the Chemical Mixing System when it is dirty/clogged and after long inactivity/uncleaning of the machine.

## TROUBLESHOOTING

Trouble	Possible Cause	Remedy
The motors do not work; no warning light turns on.	The battery connector is disconnected.	Connect.
	The batteries are completely discharged.	Charge the batteries.
The machine does not move (Only for SCRUBTEC 653BL, SCRUBTEC 651BCL, SCRUBTEC 661BL)	The machine has been turned on by using the ignition key and by keeping the switches pressed.	Turn the ignition key to "0", then try to start the machine again without pressing the switches.
The warning lights (81) flash simultaneously.	The brush deck motor is overloaded.	Use a less aggressive brush suitable for the floor to be cleaned or avoid working with extra pressure function turned on.
The brushes do not work, the red warning light (81c) is on.	Discharged batteries	Charge the batteries.
The recovery water vacuuming is insufficient.	The recovery tank is full.	Empty the tank.
	The hose is disconnected from the squeegee.	Connect.
	The vacuum grid is clogged or the float is stuck closed.	Clean the grid or check the float.
	The squeegee is dirty or the squeegee blades are worn or damaged.	Clean and check the squeegee.
	The tank cover is not properly closed or the gasket is damaged.	Close the cover or clean/replace the gasket.
The solution flow to the brushes is insufficient.	The solution/clean water filter is dirty.	Clean the filter.
	The tank is dirty (the drain hole is clogged).	Clean.
	The Chemical Mixing System tank (optional) is dirty/clogged.	Clean with the drain cycle.
The squeegee leaves marks on the floor.	There are debris under the squeegee blades.	Remove the debris.
	The squeegee blades are worn, chipped or torn.	Replace the blades.
	The squeegee has not been adjusted with the handwheel.	Adjust it.



**NOTE**

*If the machine has a battery charger installed, the machine cannot operate if the charger is not on board. In case of battery charger malfunction, contact an authorised Service Center.*

For further information refer to the Service Manual, available at any Nilfisk Alto Service Center.

## SCRAPPING

Have the machine scrapped by a qualified scrapper.

Before scrapping the machine, remove and separate the following materials, which must be disposed of properly according to the Law in force:

- Batteries
- Brushes/pads
- Plastic hoses and components
- Electrical and electronic components (\*)

(\*) Refer to the nearest Nilfisk Alto Center especially when scrapping electrical and electronic components.

## INHOUDSOPGAVE

<b>INLEIDING .....</b>	<b>2</b>
DOEL EN INHOUD VAN DEZE HANDLEIDING .....	2
BETREFFENDE PERSONEN .....	2
OPBERGEN VAN DE HANDLEIDING .....	2
CONFORMITEITSVERKLARING .....	2
IDENTIFICATIEGEGEVENS .....	2
ANDERE GEBRUIKERSHANDLEIDINGEN .....	2
VERVANGINGSONDERDELEN EN ONDERHOUD .....	2
MODIFICATIES EN VERBETERINGEN .....	3
BEDRIJFSCAPACITEIT .....	3
ALGEMENE OPMERKINGEN .....	3
<b>VERPAKKING VERWIJDEREN/AFLEVERING .....</b>	<b>3</b>
<b>VEILIGHEID .....</b>	<b>3</b>
GEBRUIKTE SYMBOLEN .....	3
ALGEMENE INSTRUCTIES .....	4
<b>BESCHRIJVING VAN DE MACHINE .....</b>	<b>6</b>
OPBOUW VAN DE MACHINE .....	6
BEDIENINGSPANEEL .....	8
KLEPJE VOOR HET AFLEZEN VAN DE GEGEVENS VOOR DE ACCULADER (optioneel) .....	8
ACCESSOIRES / OPTIES .....	9
TECHNISCHE EIGENSCHAPPEN .....	9
ELEKTRISCHE INSTALLATIE (SCRUBTEC 653B) .....	11
ELEKTRISCHE INSTALLATIE (SCRUBTEC 653BL, SCRUBTEC 651BCL, SCRUBTEC 661BL) .....	12
<b>GEBRUIK .....</b>	<b>13</b>
CONTROLE / VOORBEREIDINGEN VOOR ACCU'S OP EEN NIEUWE MACHINE .....	13
DE ACCU'S MONTEREN EN HET TYPE ACCU INSTELLEN (WET OF GEL) .....	14
VOOR HET STARTEN VAN DE MACHINE .....	15
DE MACHINE STARTEN EN STOPPEN .....	18
MACHINE IN GEBRUIK (WASSEN/DROGEN) .....	19
DE TANKS LEGEN .....	21
NA GEBRUIK VAN DE MACHINE .....	21
LANGE PERIODE VAN STILSTAND .....	21
EERSTE GEBRUIKSPERIODE .....	21
<b>ONDERHOUD .....</b>	<b>22</b>
ONDERHOUDSSHEMA .....	22
ACCU'S OPLADEN .....	23
CONTROLE VAN DE BEDRIJFSUREN VAN DE MACHINE .....	24
REINIGING VAN DE TREKKER .....	24
CONTROLE EN VERVANGING VAN DE RUBBERS VAN DE TREKKER .....	25
REINIGING VAN DE BORSTELS/PADS .....	26
REINIGING VAN HET FILTER VOOR DE MOTOR VAN HET AANZUIGSYSTEEM .....	26
REINIGING VAN HET FILTER VAN HET REINIGINGSMIDDEL/SCHOON WATER .....	26
REINIGING VAN DE TANKS, VAN HET AANZUIGROOSTER MET VLOTTER EN CONTROLE VAN DE PAKKING VAN DE AFDEKKING .....	27
CONTROLE / VERVANGING VAN DE ZEKERINGEN .....	28
DEMONTAGE/MONTAGE VAN HET SCHROBDEK MET BORSTELHOUDER/PADHOUDER/HOUDER VOOR CILINDRISCHE BORSTELS .....	29
REINIGING VAN DE TANK MET REINIGINGSMIDDEL .....	29
<b>STORINGEN LOKALISEREN .....</b>	<b>30</b>
<b>VERWIJDERING .....</b>	<b>30</b>

## INLEIDING



**OPMERKING**

*De nummers tussen haakjes verwijzen naar de onderdelen die worden weergegeven in het hoofdstuk Beschrijving van de machine.*

## DOEL EN INHOUD VAN DEZE HANDLEIDING

Deze handleiding heeft tot doel de bediener te voorzien van alle informatie die nodig is om deze machine op de juiste en veiligste manier te gebruiken. Er staat informatie in over technische aspecten, de veiligheid de werking, het stoppen, het onderhoud, de vervangingsonderdelen en de verwijdering van de machine.

De bedieners en bevoegde monteurs die met deze machine werken, moeten de instructies in deze handleiding zorgvuldig lezen, voordat ze met de machine aan het werk gaan. Neem bij twijfel over de juiste interpretatie van de instructies contact op met Nilfisk Alto voor meer uitleg.

## BETREFFENDE PERSONEN

Deze handleiding is bestemd voor de bediener van de machine en de technici die verantwoordelijk zijn voor het onderhoud van de machine.

De bedieners mogen geen handelingen uitvoeren die alleen door bevoegde monteurs uitgevoerd mogen worden. Nilfisk Alto is niet verantwoordelijk voor schade die is ontstaan uit het negeren van dit verbod.

## OPBERGEN VAN DE HANDLEIDING

De instructiehandleiding moet in een geschikte envelop bij de machine worden bewaard. Er mogen geen vloeistoffen of andere materialen bij komen zodat de handleiding goed leesbaar blijft.

## CONFORMITEITSVERKLARING

De conformiteitsverklaring die bij de machine wordt geleverd is een verklaring dat de machine voldoet aan de geldende wetgeving.



**OPMERKING**

*Twee kopieën van de oorspronkelijke verklaring van overeenstemming zijn verstrekt samen met de machinedocumentatie.*

## IDENTIFICATIEGEGEVENS

Het serienummer en model van de machine staan op het plaatje (34).

Het productiejaar van de machine wordt in de conformiteitsverklaring aangegeven. Het productiejaar kan ook worden afgeleid uit de eerste twee cijfers van het serienummer van de machine.

Deze informatie is nodig als u vervangingsonderdelen voor de machine bestelt. Gebruik de onderstaande ruimte om de identificatiegegevens van de machine op te schrijven.

Model MACHINE .....
Serienummer MACHINE .....

## ANDERE GEBRUIKERSHANDLEIDINGEN

- Handleiding van de elektronische acculader, indien aanwezig; wordt beschouwd als integraal onderdeel van deze handleiding
- Daarnaast zijn de volgende handleidingen leverbaar:
  - Werkplaatshandleiding (te raadplegen bij de servicecentra van Nilfisk Alto)
  - Catalogus met vervangingsonderdelen (behoort tot de uitrusting van de machine)

## VERVANGINGSONDERDELEN EN ONDERHOUD

Als er onderhouds- of herstelwerkzaamheden aan de machine nodig zijn, moet u deze door bevoegd personeel of bij servicecentra van Nilfisk Alto laten uitvoeren. Er mogen alleen originele vervangingsonderdelen en accessoires worden gebruikt.

Als u hulp nodig heeft of vervangingsonderdelen en accessoires wilt bestellen, neem dan contact op met Nilfisk Alto en geef daarbij altijd het model en het serienummer op.

## MODIFICATIES EN VERBETERINGEN

Nilfisk Alto streeft naar een constante perfectie van de eigen producten en we behouden ons het recht voor modificaties en aanpassingen aan te brengen waar wij die nodig achten. U bent niet verplicht deze modificaties of verbeteringen door te voeren op een eerder aangeschafte machine.

Eventuele aanpassingen en/of toevoegingen van accessoires moeten expliciet worden goedgekeurd en uitgevoerd door Nilfisk Alto.

## BEDRIJFSCAPACITEIT

Deze schrobmachines zijn ontwikkeld en gebouwd voor het reinigen (wassen en drogen) van gladde en solide vloeren in openbare en bedrijfsruimten onder veilige omstandigheden en moeten door een bevoegde bediener worden gebruikt.

Deze schrobmachines zijn niet geschikt voor het reinigen van kleden of tapijt.

## ALGEMENE OPMERKINGEN

Alle verwijzingen naar voorwaarts en achterwaarts, vóór en achter, rechts en links in deze handleiding zijn vanuit de bediener in zijn rijpositie met de handen op het stuur (2) bekeken.

## VERPAKKING VERWIJDEREN/AFLEVERING

Volg bij het verwijderen van de verpakking de instructies op de verpakking zorgvuldig op.

Controleer bij aflevering van de machine zorgvuldig of de verpakking en de machine niet zijn beschadigd tijdens het transport.

Als u beschadigingen heeft aangetroffen, bewaart u de verpakking dan zoals u deze van de transporteur heeft ontvangen. Neem onmiddellijk contact op met de transporteur om een verzoek tot schadevergoeding in te vullen.

Controleer of de uitrusting van de machine overeenkomt met de volgende lijst:

1. Technische documentatie:
  - Bedienershandleiding van de schrobmachine
  - Handleiding van de elektronische acculader (indien aanwezig)
  - Catalogus met vervangingsonderdelen van de schrobmachine
2. 1 stekker voor de acculader (voor machines zonder acculader)
3. 2 smeltzekeringen

## VEILIGHEID

De volgende symbolen worden gebruikt om mogelijk gevaarlijke situaties aan te geven. Lees deze informatie altijd aandachtig door en neem de nodige voorzorgsmaatregelen om personen en voorwerpen te beschermen.

Samenwerking met de bediener is van essentieel belang om ongelukken te voorkomen. Geen enkel preventieplan ter voorkoming van ongevallen is effectief zonder de volledige medewerking van de persoon die direct verantwoordelijk is voor de werking van de machine. De meeste ongevallen die zich binnen een bedrijf, op de werkvloer of op locatie voordoen, worden veroorzaakt door het niet naleven van enkele elementaire veiligheidsmaatregelen. Een oplettende en voorzichtige bediener is de beste garantie tegen ongevallen en is het meest effectief in elk preventieplan.

## GEBRUIKTE SYMBOLEN



**GEVAAR!**

*Dit symbool geeft een gevaar met mogelijk dodelijk afloop voor de bediener aan.*



**LET OP!**

*Dit symbool geeft een mogelijk risico op letsel voor personen of schade aan voorwerpen aan.*



**WAARSCHUWING!**

*Dit symbool geeft een waarschuwing of opmerking aan over de werking van de sleutel of de gebruiksfuncties. Lees de blokken tekst die met dit symbool zijn gemarkeerd zorgvuldig door.*



**OPMERKING**

*Dit symbool geeft een opmerking aan over de werking van de sleutel of van de gebruiksfuncties.*



**ADVIES**

*Dit geeft aan dat de bedienershandleiding moet worden geraadpleegd voordat er een handeling wordt uitgevoerd.*

## ALGEMENE INSTRUCTIES

Hierna volgen waarschuwingen en specifieke aandachtspunten om mogelijke schade aan de machine of letsel bij personen te voorkomen.



### GEVAAR!

- *Als er reinigings- of onderhoudswerkzaamheden moeten worden uitgevoerd, onderdelen moeten worden vervangen of functies moeten worden omgezet, dan moet de stekker van de accu eerst worden losgekoppeld en moet de contactsleutel worden verwijderd.*
- *Deze machine mag alleen worden gebruikt door personen die op de juiste manier zijn geïnstrueerd over het gebruik ervan. De machine mag niet worden gebruikt door kinderen of mensen met een handicap.*
- *Zorg dat er geen vonken, vlammen of brandende materialen bij de accu in de buurt kunnen komen. Bij normaal gebruik van de machine kunnen er explosieve gassen vrij komen.*
- *Wanneer u in de buurt van elektrische onderdelen werkt, verwijder dan al uw sieraden.*
- *Werk nooit onder een omhoog gebrachte machine als deze niet voldoende wordt ondersteund door veiligheidssteunen.*
- *Gebruik deze machine niet in ruimten waar schadelijke, gevaarlijke, ontvlambare en/of explosieve stoffen, vloeistoffen of dampen aanwezig zijn: deze machine is niet geschikt voor het verzamelen van schadelijke stof.*
- *Bij het opladen van de accu's kan het bijzonder explosieve waterstofgas vrijkomen. Houd de tanks geopend als de accu wordt opgeladen en voer de handelingen alleen uit in een goed geventileerde ruimte en uit de buurt van open vuur.*



### LET OP!

- *Lees voordat u onderhouds- of reparatiewerkzaamheden aan de machine uitvoert alle instructies zorgvuldig door.*
- *Voordat u de acculader gebruikt, moet u controleren of de frequentie en de spanning op het typeplaatje van de machine overeenkomen met de spanning van het stroomnet.*
- *Gebruik de kabel van de acculader niet om de machine te trekken of te vervoeren en gebruik de kabel niet als handgreep. Zorg dat de kabel van de acculader niet klem kan komen te zitten in een deur en trek de kabel niet over scherpe oppervlakken of randen. Rijd niet met de machine over de kabel van de acculader.*
- *Houd de kabel van de acculader uit de buurt van warme oppervlakken.*
- *Gebruik de machine niet als de kabel van de acculader en de stekker beschadigd zijn. Als de machine niet correct functioneert, beschadigd is, buiten heeft gestaan of in het water is gevallen, moet u de machine naar een servicecentrum brengen.*
- *Laat de machine niet onbemand en aangesloten op het stroomnet staan om het risico van branden, elektrische schokken of letsel te verminderen. Ontkoppel voordat u onderhoudswerkzaamheden uitvoert de kabel van de acculader van het stroomnet.*
- *Tijdens het opladen van de accu's mag er niet gerookt worden.*
- *Laat de machine niet als speelgoed gebruiken. Let bijzonder goed op wanneer u in de buurt van kinderen aan het werk bent.*
- *Gebruik de machine niet voor andere doeleinden dan vermeld in deze handleiding. Gebruik alleen accessoires die door Nilfisk Alto worden aanbevolen.*
- *Neem alle nodige voorzorgsmaatregelen om te voorkomen dat haar, sieraden en losse kledingstukken vast komen te zitten in de bewegende delen van de machine.*
- *Verwijder de contactsleutel (waar aanwezig) om ongeautoriseerd gebruik van de machine te voorkomen.*
- *Wanneer de machine onbeheerd wordt achtergelaten, moet de machine zodanig worden beveiligd dat hij niet kan gaan bewegen.*



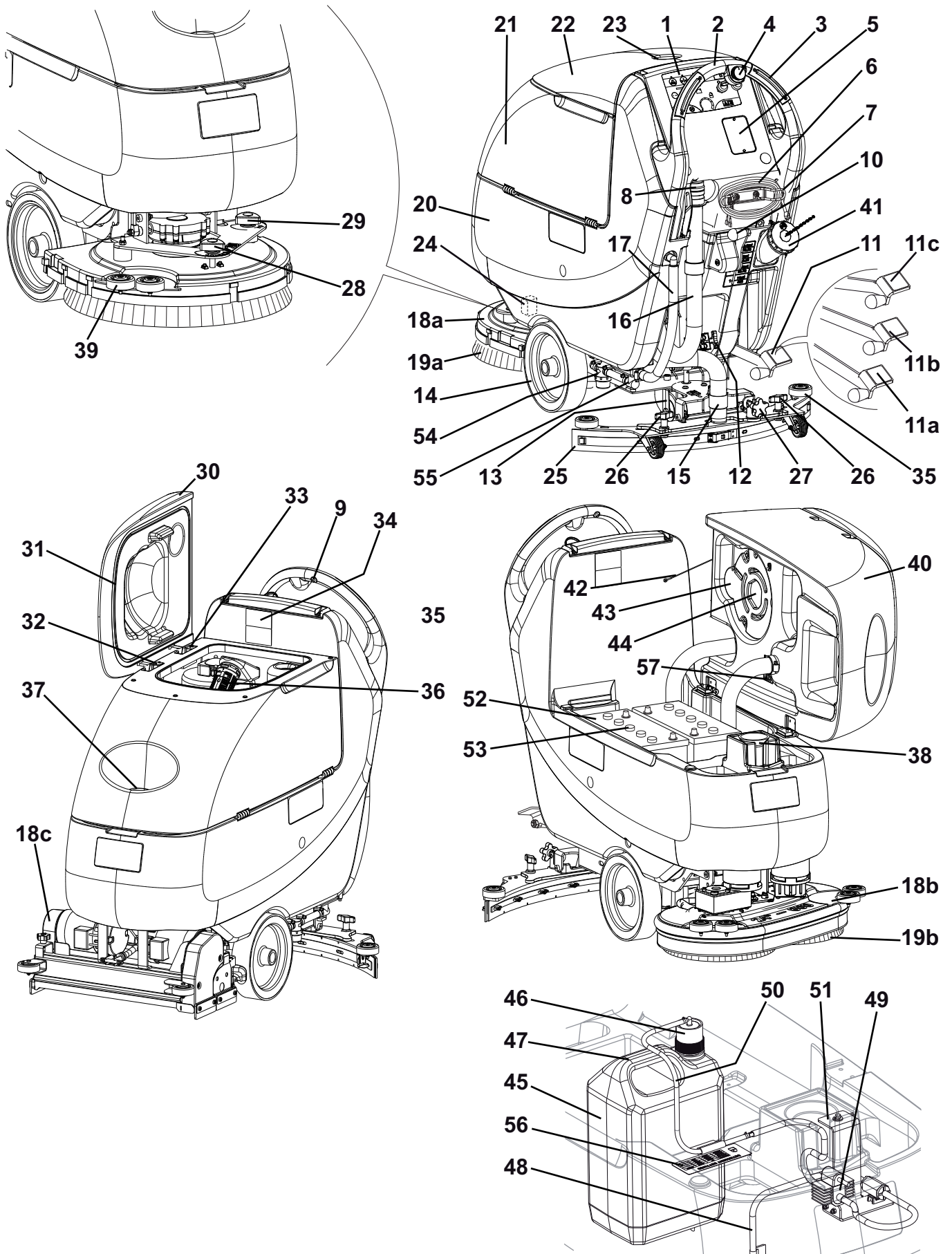
**LET OP!**

- *Gebruik de machine niet op oppervlakken met een grotere hellingshoek dan aangegeven op de machine.*
- *Gebruik de machine niet in bijzonder stoffige ruimten.*
- *Let er bij het gebruik van de machine op dat er zich geen mensen of voorwerpen in het werkgebied van de machine bevinden.*
- *Stoot niet tegen kasten of stellingen, zeker als de kans bestaat dat er voorwerpen kunnen omvallen.*
- *Zet geen vloeistoffen op de machine, gebruik de beker- en blikjeshouder.*
- *De temperatuur moet bij gebruik van de machine tussen de 0°C en +40°C liggen.*
- *De temperatuur moet bij opslag van de machine tussen de 0°C en +40°C liggen.*
- *De vochtigheidsgraad moet tussen 30% en 95% liggen.*
- *Zorg altijd dat de machine niet in de zon, regen of andere weersomstandigheden staat, zowel in werking als bij stilstand. Plaats de machine op een beschermde, droge plaats: deze machine mag alleen worden gebruikt onder droge omstandigheden; hij mag niet onder vochtige omstandigheden worden gebruikt of opgeslagen.*
- *Sluit voordat u de machine gebruikt alle afdekkingen en/of kleppen.*
- *Volg bij gebruik van reinigingsmiddelen voor het reinigen van de vloeren de instructies en waarschuwingen op de etiketten van de flessen.*
- *Draag handschoenen en andere geschikte beschermingsmiddelen voordat u reinigingsmiddelen hanteert.*
- *Gebruik de machine niet als vervoermiddel.*
- *Laat de borstels niet werken als de machine stilstaat om schade aan de vloer te voorkomen.*
- *Gebruik bij brand een poederbrandblusser. Gebruik geen water.*
- *Verwijder de beschermingsdelen van de machine nooit met de hand; hou u nauwkeurig aan de instructies voor normaal onderhoud.*
- *Zorg dat er geen voorwerpen door de openingen komen. Wanneer de openingen zijn verstopt, mag de machine niet worden gebruikt. Houd de openingen van de machine vrij van stof, draden, haren of andere vreemde stoffen die de luchtstroom kunnen verminderen.*
- *Verwijder of verander geen plaatjes van de fabrikant op de machine.*
- *Deze machine is niet geschikt voor gebruik op straat of openbare wegen.*
- *Wees voorzichtig als de machine bij vriestemperaturen wordt gebruikt. Het water in de vuilwatertank of de slangen kan bevriezen en de machine ernstig beschadigen.*
- *Gebruik alleen borstels en pads die bij de machine worden geleverd en die in de bedieningshandleiding wordt gespecificeerd. Het gebruik van andere borstels of pads kan de veiligheid in gevaar brengen.*
- *Als u afwijkingen in de werking van de machine vermoedt, controleer dan of deze niet worden veroorzaakt door gebrek aan dagelijks onderhoud. Als dat niet het geval is, roept u de hulp in van bevoegd personeel of van een bevoegd servicecentrum.*
- *Vraag bij vervanging van onderdelen om ORIGINELE vervangingsonderdelen bij een bevoegde leverancier en/of bevoegde detailhandelaar.*
- *Uit veiligheidsoverwegingen en voor een correcte werking van de machine moet het onderhoud dat in het betreffende hoofdstuk in deze handleiding wordt aangegeven voor bevoegd personeel of bij een servicecentrum worden uitgevoerd.*
- *Was de machine niet met directe waterstralen, een hogedrukspuit of met bijtende materialen.*
- *Laat de machine als hij wordt afgedankt niet onbemand staan vanwege de giftige en/of schadelijke materialen (accu, olie, etc.). Deze moeten volgens de voorschriften naar de daarvoor bestemde verzamelplaatsen worden gebracht (zie het hoofdstuk Verwijdering).*

## BESCHRIJVING VAN DE MACHINE

### OPBOUW VAN DE MACHINE

4. Bedieningspaneel
  5. Stuur
  6. Inschakelknoppen borstels/voorruit (\*). Inschakelknoppen borstels (\*\*\*)
  7. Snelheidsregelaar (\*)
  8. Klepje voor het aflezen van de gegevens voor de acculader (optioneel)
  9. Kabel acculader (optioneel)
  10. Kabelsteun acculader (optioneel)
  11. Dop voor uitlaatslang voor vuil water
  12. Knop achteruit
  13. Hendel voor de stand omhoog/omlaag van de trekker
  14. Pedaal voor het omhoog/omlaag brengen van het schrobdek
  - 11a. Pedaal in stand voor schrobdek omhoog
  - 11b. Pedaal in stand voor schrobdek omlaag
  - 11c. Activering extra druk (optioneel)
  15. Aansluitstekker (rood) voor accu. Deze stekker fungeert ook als elektrische NOODknop om alle functies meteen te stoppen.
  16. Sturend achterwiel
  17. Voorwielen op vaste as. Aandrijfwielen (\*)
  18. Aanzuigslang van de trekker
  19. Uitlaatslang voor vuil water
  20. Peil- en aftapslang voor reinigingsmiddel/schoon water met peilmarkeringen
  - 18a. Schrobdek borstelhouder met één borstel/padhouder
  - 18b. Schrobdek borstelhouder met twee borstels/padhouder
  - 18c. Schrobdek borstelhouder met twee cilindrische borstels
  - 19a. Borstels/padhouder
  - 19b. Cilindrische borstels
  21. Tank voor reinigingsmiddel/schoon water
  22. Vuilwatertank
  23. Afdekking vuilwatertank
  24. Opbergvak
  25. Magneetklep
  26. Trekker
  27. Bevestigingswielletjes trekker
  28. Stelwielletje van de trekker
  29. Wiel voor regeling van recht naar voren bewegen machine
  30. Wiel voor regeling voorwaartse snelheid van machine (\*\*\*)
  31. Afdekking vuilwatertank
  32. Pakking van afdekking tank
  33. Beweegbaar plaatje voor bevestiging afdekking
  34. Vast plaatje voor bevestiging afdekking (niet verwijderen!)
  35. Plaatje met serienummer / technische gegevens / conformiteitsmarkering
  36. Bufferwielen trekker
  37. Aanzuigrooster met automatische sluiting (drijvend)
  38. Voorste vulmond voor het bijvullen van het reinigingsmiddel/schoon water
  39. Filter
  40. Bufferwielen borstelhouder
  41. Vuilwatertank (geopend)
  42. Achterste vulmond voor het bijvullen van het reinigingsmiddel/schoon water
  43. Blokkeerkabel voor tank omhoog
  44. Afdekking motor voor aanzuigstelsysteem
  45. Geluidsfilter motor voor aanzuigstelsysteem
  46. Reinigingsmiddeltank (\*\*)
  47. Dop reinigingsmiddeltank (\*\*)
  48. Handgreep reinigingsmiddeltank (\*\*)
  49. Toevoerslang voor reinigingsmiddel naar de borstels (\*\*)
  50. Pomp reinigingsmiddel (\*\*)
  51. Slang voor aansluiting op de tank - pomp reinigingsmiddel (\*\*)
  52. Steun pomp reinigingsmiddel (\*\*)
  53. Accu's
  54. Accudoppen
  55. Filter voor reinigingsmiddel/schoon water
  56. Kraantje voor reinigingsmiddel/schoon water
  57. Referentietabel voor dosering reinigingsmiddel (\*\*)
  58. Aansluitschema voor accu's
- (\*) Alleen voor SCRUBTEC 653BL, SCRUBTEC 651BCL, SCRUBTEC 661BL
- (\*\*) Alleen voor machines met Chemical Mixing System (optioneel)
- (\*\*\*) Alleen voor SCRUBTEC 653B

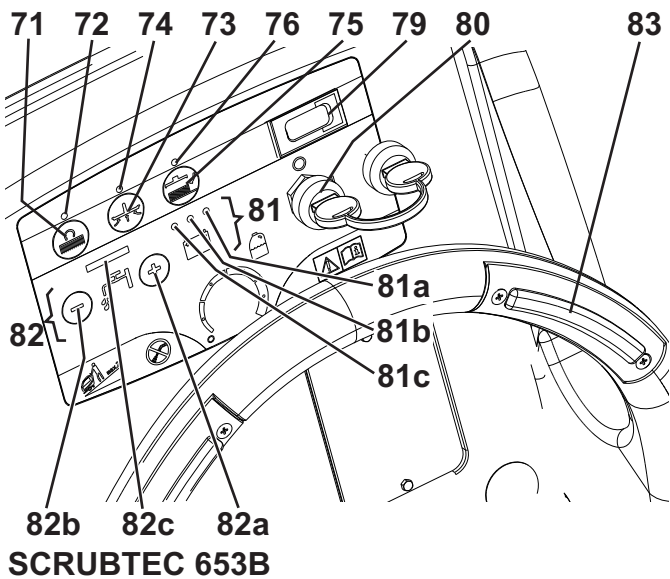


P100115

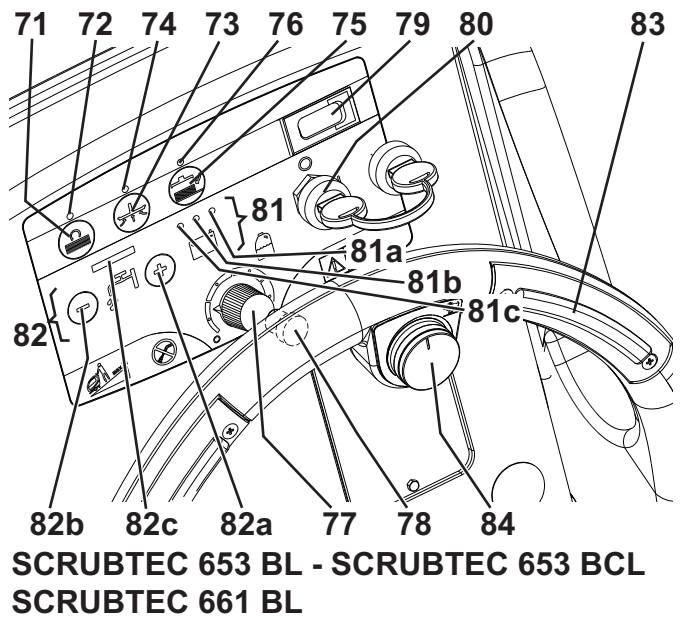
**BEDIENINGSPANEEL**

- 71. Schakelaar voor activering borstels/pads
- 72. Lampje voor schakelaar voor activering borstels/pads
- 73. Schakelaar aanzuigsysteem
- 74. Lampje van schakelaar voor aanzuigsysteem
- 75. Schakelaar voor loskoppeling borstels/padhouder
- 76. Lampje van schakelaar voor loskoppeling borstels/padhouder
- 77. Hendel voor afstelling van toevoer reinigingsmiddel in het spoelwater (\*\*)
- 78. Knop voor achteruit (\*)
- 79. Urenteller (optioneel)
- 80. Contactsleutel (0 – I)
- 81. Indicator voor de laadstatus van de accu's
- 81a. Lampje voor volle accu's (groen)
- 81b. Lampje voor halfvolle accu's (geel)

- 81c. Lampje voor lege accu's (rood)
  - 82. Schakelaars voor afstelling van toevoer spoelwater
  - 82a. Schakelaar voor toenemen toevoer
  - 82b. Schakelaar voor afnemen toevoer
  - 82c. Indicator voor toevoer spoelwater
  - 83. Inschakelknoppen borstels/vooruit (\*). Inschakelknoppen borstels (\*\*\*)
  - 84. Snelheidsregelaar (\*)
- (\*) Alleen voor SCRUBTEC 653BL, SCRUBTEC 651BCL, SCRUBTEC 661BL  
 (\*\*) Alleen voor machines met Chemical Mixing System (optioneel)  
 (\*\*\*) Alleen voor SCRUBTEC 653B



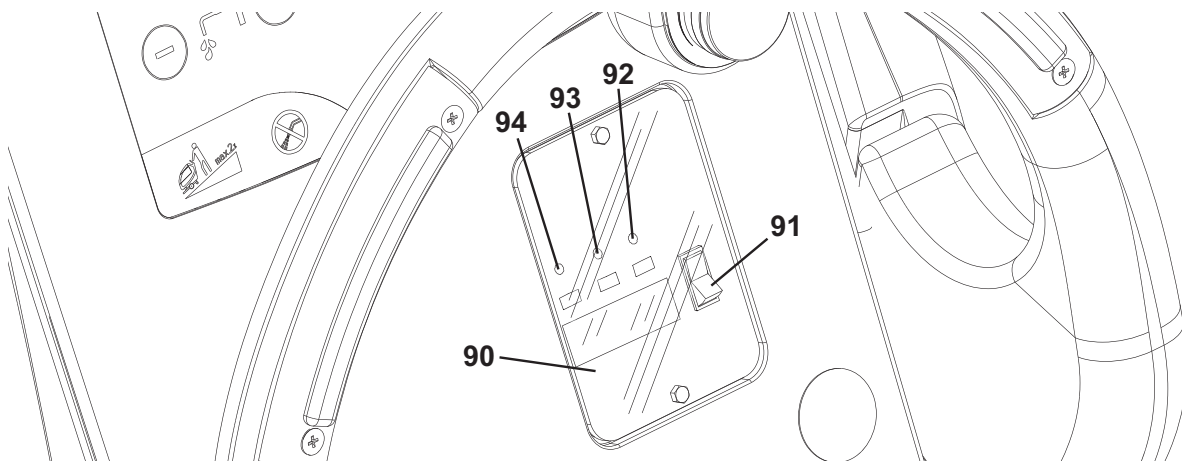
P100116



P100117

**KLEPJE VOOR HET AFLEZEN VAN DE GEGEVENS VOOR DE ACCULADER (optioneel)**

- 90. Elektronische acculader
- 91. Keuzeschakelaar accu's met lood (WET) of gel (GEL)
- 92. Groen lampje (aan: acculader ingeschakeld en accu's opgeladen)
- 93. Geel lampje (aan: acculader ingeschakeld en accu's half opgeladen)
- 94. Rood lampje (aan: acculader ingeschakeld en accu's bezig met opladen)



P100104

## ACCESSOIRES / OPTIES

Naast de onderdelen van de standaarduitvoering kan de machine worden uitgerust met de volgende accessoires, op basis van het gebruik van de machine:

1. GEL-accu's
2. Elektronische acculader
3. Borstels en cilindrische borstels van ander materiaal dan het standaardmateriaal
4. Pads van ander materiaal dan van de standaardpads
5. Rubbers van de trekker van polyurethaan
6. Chemical Mixing System
7. Voor- en achterwielen van verschillend materiaal
8. Urenteller

Neem voor meer informatie over de hierboven genoemde optionele accessoires contact op met uw leverancier.

## TECHNISCHE EIGENSCHAPPEN

### Algemene technische eigenschappen

Model	SCRUBTEC 653B (1 borstel/ padhouder, zonder aandrijfsysteem)	SCRUBTEC 653BL (1 borstel/padhouder, met aandrijfsysteem)	SCRUBTEC 651BCL (2 cilindrische borstels, met aandrijfsysteem)	SCRUBTEC 661BL (2 borstels/padhouder, met aandrijfsysteem)
Hoogte machine	1.088 mm			
Capaciteit van tank met reinigingsmiddel/schoon water	55 liter			
Inhoud vuilwaterreservoir	55 liter			
Diameter voorwielen op vaste as	250 mm			
Specifieke druk op de vloer van de voor- en achterwielen	0,8 N/mm <sup>2</sup> 2,8 N/mm <sup>2</sup>	0,8 N/mm <sup>2</sup> 6,1 N/mm <sup>2</sup>		
Diameter van sturend achterwiel	100 mm			
Vermogen van motor voor aanzuigsysteem	330 W			
Vermogen van motor voor aandrijfsysteem	—	200 W		
Snelheid aandrijving (variabel)	—	van 0 tot 5,6 km/u		
Maximale hellingshoek	2%			
Geluidsdruk op het oor van de bestuurder (ISO 11201, ISO 4871) (LpA)	65,8 dB(A) ± 3 dB(A)			
Geluidsvermogen geproduceerd door de machine (ISO 3744, ISO 4871) (LwA)	84 dB(A)			
Trillingsniveau op de arm van de bestuurder (ISO 5349-1)	< 2,5 m/s <sup>2</sup>			
Standaardaccu's	(2 x 12 V) 95 - 165 Ah bij 20 h			
Afmeting accuimte (breedte x lengte x hoogte)	350 x 350 x 300 mm			
Druk van circuit van aanzuigsysteem	1.055 mm H <sub>2</sub> O			

**Technische eigenschappen met schrobdek voor borstelhouder/padhouder**

Model	SCRUBTEC 653B (1 borstel/ padhouder, zonder aandrijfsysteem)	SCRUBTEC 653BL (1 borstel/padhouder, met aandrijfsysteem)	SCRUBTEC 661BL (2 borstels/padhouder, met aandrijfsysteem)
Breedte reinigingsvlak	530 mm	530 mm	610 mm
Breedte van de trekker	760 mm		810 mm
Lengte machine (maximaal)	1.323 mm		1.311 mm
Breedte machine zonder trekker	541 mm		646 mm
Diameter borstel	530 mm		305 mm
Gewicht zonder accu's, met lege tanks	87 kg	95 kg	
Maximaal gewicht met accu's en volle tank	234 kg	241 kg	
Vermogen borstelmotor	480 W		350 W
Draaisnelheid van borstels	153 toeren/min.		230 toeren/min.
Druk van schijfborstels/padhouder met extra druk uitgeschakeld	20 kg		
Druk van schijfborstels/padhouder met extra druk ingeschakeld	Optioneel	40 kg	

**Technische eigenschappen met schrobdek van houder voor cilindrische borstels**

Model	SCRUBTEC 653BCL (2 cilindrische borstels, met aandrijfsysteem)
Breedte reinigingsvlak	510 mm
Breedte van de trekker	760 mm
Lengte machine (maximaal)	1.253 mm
Breedte machine zonder trekker	575,5 mm
Afmetingen cilindrische borstel (diameter x lengte)	110 x 485 mm
Gewicht zonder accu's, met lege tanks	105 kg
Maximaal gewicht met accu's en volle tank	251 kg
Vermogen borstelmotor	400 W
Draaisnelheid van cilindrische borstels	570 toeren/min.
Druk van cilindrische borstels	26,5 kg

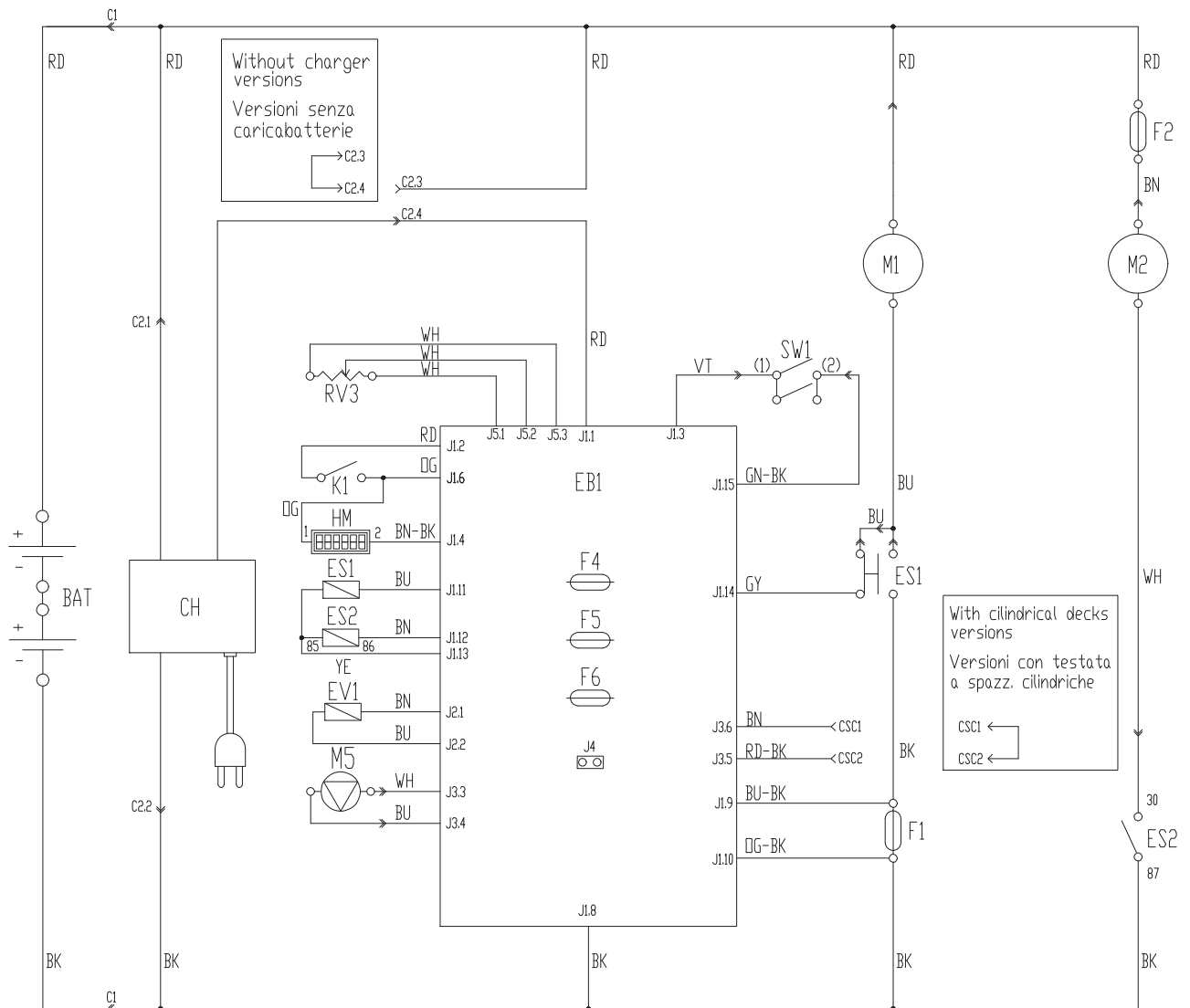
**ELEKTRISCHE INSTALLATIE (SCRUBTEC 653B)**

**Legenda**

BAT	Accu 24 V
C1	Accustekker
C2	Stekker acculader
CH	Acculader (optioneel)
CS	Stekker schrobdek
EB1	Elektronische installatie functies
ES1	Schakelaars motoren borstels
ES2	Relais aanzuigstelsysteem
EV1	Magneetklep water
F1	Zekering schrobdek
F2	Zekering aanzuigstelsysteem
F4	Zekering signaleringscircuits
F5	Zekering aankoppeling borstels
F6	Zekering pompen
HM	Urenteller (optioneel)
K1	Contactsleutel
M1	Motor borstel/padhouder
M2	Motor aanzuigstelsysteem
M5	Pomp reinigingsmiddel (optioneel)
RV3	Potentiometer % reinigingsmiddel (optioneel)
SW1	Bevestigingsknoppen borstels/aandrijving

**Kleurcodering**

BK	Zwart
BU	Blauw
BN	Bruin
GN	Groen
GY	Grijs
OG	Oranje
PK	Roze
RD	Rood
VT	Paars
WH	Wit
YE	Geel



**ELEKTRISCHE INSTALLATIE (SCRUBTEC 653BL, SCRUBTEC 651BCL, SCRUBTEC 661BL)**

**Legenda**

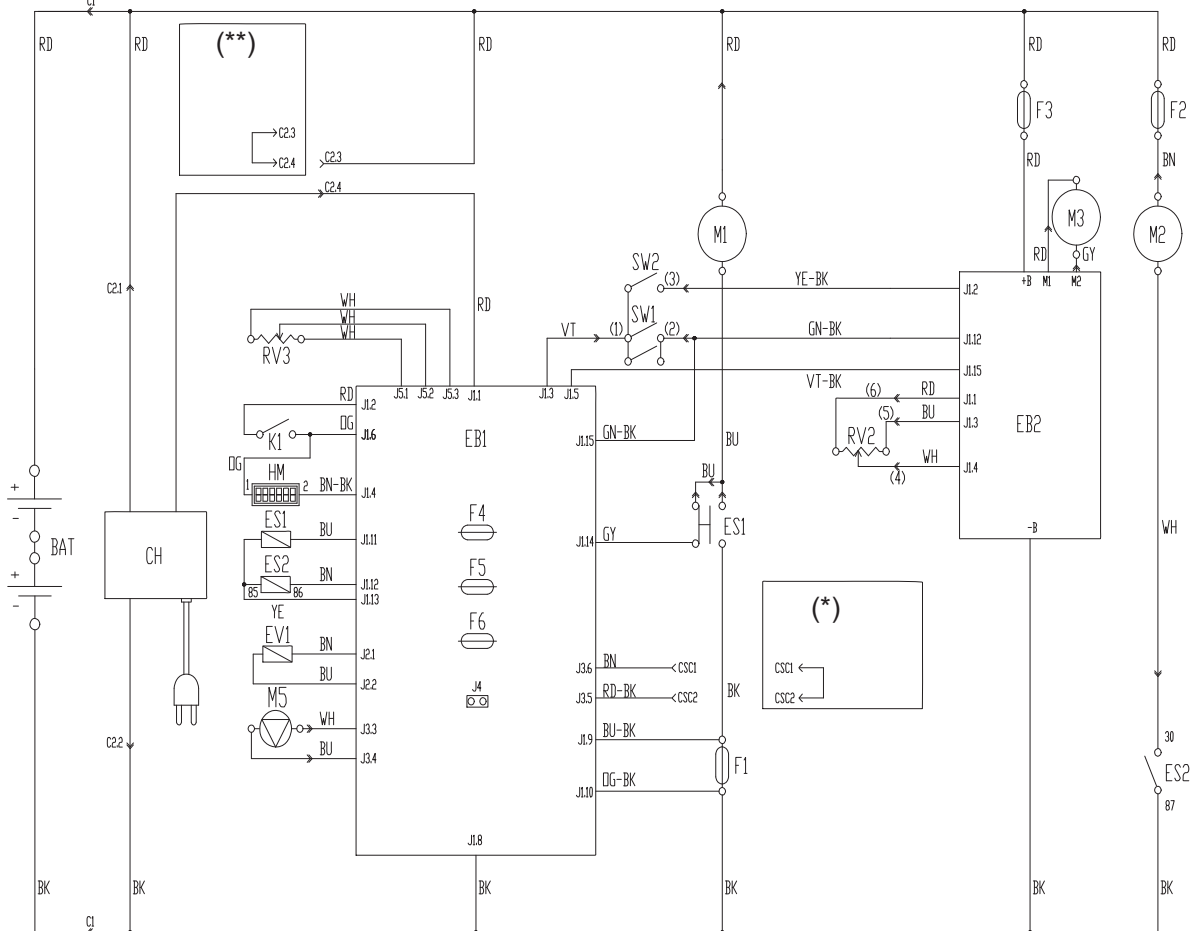
BAT	Accu 24 V
C1	Accustekker
C2	Stekker acculader
CH	Acculader (optioneel)
CSC	Secundaire stekker voor schrobdek van houder voor cilindrische borstels
EB1	Elektronische installatie regeling functies
EB2	Elektronische installatie aandrijfsysteem
ES1	Schakelaars motoren borstels
ES2	Relais aanzuigstelsysteem
EV1	Magneetklep reinigingsmiddel (optioneel)
F1	Zekering schrobdek
F2	Zekering aanzuigstelsysteem
F3	Zekering aandrijfsysteem
F4	Zekering signaleringscircuits
F5	Zekering ontkoppeling borstels/padhouder
F6	Zekering pompen
HM	Urenteller (optioneel)
K1	Contactsleutel
M1	Motor borstel/padhouder
M2	Motor aanzuigstelsysteem
M3	Motor aandrijfsysteem
M5	Pomp reinigingsmiddel (optioneel)
RV2	Potentiometer maximale snelheid
RV3	Potentiometer % reinigingsmiddel (optioneel)
SW1	Bevestigingsknoppen borstels/aandrijving
SW2	Knop achterruit

**Kleurcodering**

BK	Zwart
BU	Blauw
BN	Bruin
GN	Groen
GY	Grijs
OG	Oranje
PK	Roze
RD	Rood
VT	Paars
WH	Wit
YE	Geel

(\*) Alleen voor machines met schrobdek voor houder voor cilindrische borstels

(\*\*) Alleen voor machines zonder interne acculader





## GEBRUIK



### LET OP!

Op de machine zijn enkele plaatjes aangebracht met de volgende woorden:

- **GEVAAR**
- **LET OP**
- **WAARSCHUWING**
- **ADVIES**

Bij het lezen van deze handleiding moet de bediener de betekenis van de symbolen op deze plaatjes goed kennen. Dek de plaatjes niet af en vervang ze onmiddellijk als ze beschadigd zijn.

## CONTROLE / VOORBEREIDINGEN VOOR ACCU'S OP EEN NIEUWE MACHINE



### LET OP!

*De elektrische onderdelen van deze machine kunnen ernstig beschadigd raken als de accu's niet op de juiste manier worden gemonteerd en aangesloten. De accu's mogen alleen door bevoegd personeel worden gemonteerd. Stel de elektronische installatie voor de functies en de geïntegreerde acculader (optioneel) in aan de hand van het type accu (WET of GEL).*

*Controleer voordat u de accu's monteert of ze niet beschadigd zijn.*

*Ontkoppel de stekker van de accu's en de acculader.*

*Wees altijd bijzonder voorzichtig met de accu's.*

*Bevestig de beschermkapjes van de accupolen die bij de machine worden geleverd.*

De machine heeft twee accu's van 12 V nodig, die volgens het schema zijn aangesloten (57).

De machine kan op een van de volgende manieren worden geleverd:

### A) Met accu's (WET of GEL) op de machine gemonteerd, klaar voor gebruik

1. Controleer of de accu's via de stekker (12) op de machine zijn aangesloten.
2. Steek de contactsleutel (80) in het contact en draai deze in stand 'I'.  
Als het groene lampje (81a) gaat branden, zijn de accu's klaar voor gebruik.  
Als het gele (81b) of het rode lampje (81c) gaat branden, moeten de accu's worden opgeladen (zie de procedure in het hoofdstuk Onderhoud).

### B) De accu's (WET) zijn op de machine gemonteerd, maar bevatten geen elektrolyt

1. Open de afdekking (22) en controleer of de vuilwatertank (21) leeg is. Leeg deze anders met de aftapslang (16).
2. Breng de tank voorzichtig (40) omhoog.
3. Verwijder de doppen (53) van de accu's (52).



### LET OP!

*Loodzwavelzuur is zeer corrosief dus wees bijzonder voorzichtig. Als de vloeistof in contact komt met de huid of de ogen, spoel dan overvloedig uit met water en raadpleeg een arts.*

*De accu's moeten worden gevuld in een goed geventileerde ruimte. Draag werkhandschoenen.*

4. Vul de cellen van de accu met loodzwavelzuur voor accu's (densiteit van 1,27 op 1,29 kg bij 25°C) aan de hand van de instructies in de gebruikershandleiding van de accu's. De juiste hoeveelheid loodzwavelzuur staat in de handleiding van de accu's.
5. Om beschadiging aan de te behandelen vloer te voorkomen kunt u het water en loodzwavelzuur dat na het opladen boven op de accu blijft liggen met een doek wegvegen.
6. Laat de accu's enkele minuten staan en vul de cellen daarna met loodzwavelzuur aan de hand van de instructies in de gebruikershandleiding van de accu's.
7. Laad de accu's op (zie de procedure in het hoofdstuk Onderhoud).

### C) Zonder accu's

1. Schaf de juiste accu's aan (Zie het onderdeel Technische eigenschappen).
2. Raadpleeg voor de keuze en montage een gekwalificeerde leverancier.
3. Stel de machine en de acculader (waar van toepassing) in op basis van de gemonteerde accu's (WET of GEL). Ga daarbij te werk zoals in het volgende deel.

## DE ACCU'S MONTEREN EN HET TYPE ACCU INSTELLEN (WET OF GEL)

Op basis van het gekozen type accu (WET of GEL) stelt u de elektronische installatie van de machine en de acculader (indien van toepassing) in, door als volgt te werk te gaan:

### Afstelling van de machine

1. Draai de contactsleutel (80) naar "I" en kijk wat er in de eerste seconden na het in werking treden van de machine gebeurt:
  - Als het groene lampje (81a) knippert, is de machine ingesteld op GEL.
  - Als het rode lampje (81c) knippert, is de machine ingesteld op WET.
2. Als de instelling moet worden gewijzigd, gaat u te werk zoals in de volgende punten wordt beschreven.
3. Schakel de machine uit door de contactsleutel (80) op "0" te zetten.
4. Druk de schakelaars (71) en (73) tegelijkertijd in en houd ze ingedrukt. Draai de contactsleutel (80) daarna naar 'I'.
5. Laat de schakelaars (71) en (73) binnen 8 seconden na het starten van de machine los.
6. Druk de schakelaar (73) binnen 3 seconden nog een keer kort in en controleer of de led gaat knipperen en de gewenste instelling aangeeft (zoals in punt 1).

### Instelling van de acculader (voor machines zonder interne acculader)

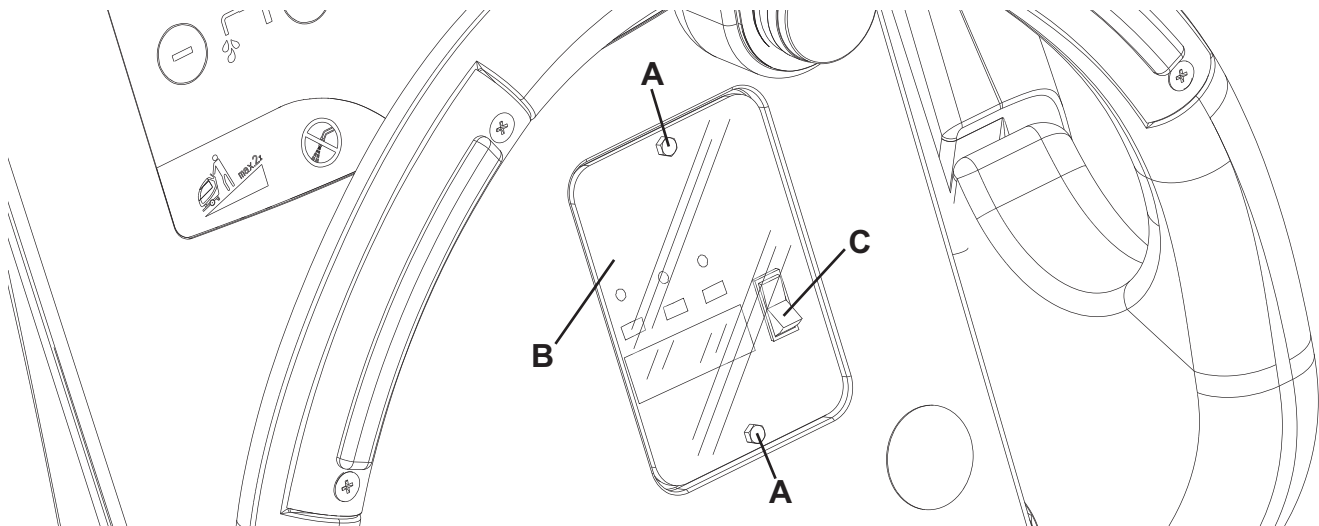
7. Verwijder de schroeven (A, Afb. 1) van het klepje voor het aflezen van de acculader.
8. Verwijder het klepje (B).
9. Zet de keuzeschakelaar (C) op WET voor accu's met lood of op GEL voor accu's met gel.
10. Monteer het klepje (B) en draai de schroeven (A) vast.

### De accu's monteren

11. Open de afdekking (22) en controleer of de vuilwatertank (21) leeg is. Leeg deze anders met de aftapslang (16).
12. Breng de tank voorzichtig (40) omhoog.
13. Monteer de accu's.

### Accu's opladen

14. Laad de accu's op (zie de procedure in het hoofdstuk Onderhoud).



Afbeelding 1

P100105

## VOOR HET STARTEN VAN DE MACHINE

### Montage/demontage van het schrobdek voor borstel/padhouder of houder voor cilindrische borstel

Op de machine kan eenvoudig zowel het schrobdek van de borstelhouder/padhouder (18a en 18b) als het schrobdek voor de borstelhouder met cilindrische borstels (18c) worden gemonteerd/verwijderd.

Zie voor de montage/vervanging de betreffende procedure in het deel Onderhoud.

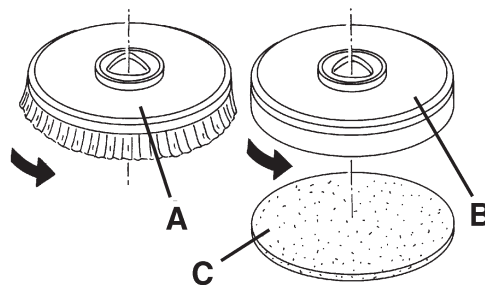


#### OPMERKING

*Als het schrobdek wordt gemonteerd/gedemonteerd, kan het nodig zijn ook het type trekker te veranderen, zodat de breedtes overeenkomen. Zie voor de juiste aankoppeling van het schrobdek op de trekker het deel Montage van de trekker.*

### Montage/verwijdering van de borstels/padhouder

1. Bij machines waarop het betreffende schrobdek is gemonteerd, kunnen zowel de borstels (A, Afb. 2) als de padhouders (B) met pad (C) worden gemonteerd, afhankelijk van de uit te voeren werkzaamheden op de vloer.
2. Steek de contactsleutel (80) in het contact en draai deze in stand 'I'.
3. Zet, indien aanwezig, de snelheidsregelaar (84) op de laagste stand door deze tegen de klok in te draaien.
4. Plaats de borstels (A) of de padhouders (B) onder het betreffende schrobdek (18a) of (18b).
5. Breng het schrobdek op de borstels/padhouder omlaag door het pedaal (11) in te drukken.
6. Zet de contactsleutel (80) in de stand 'I'.
7. Druk op de schakelaar voor activering van de borstels/pads (71).
8. Druk op een knop (83) om de borstels/padhouder aan te koppelen en laat daarna los. Herhaal eventueel de handeling totdat de borstels/padhouder aankoppelen.



Afbeelding 2

S311334



#### LET OP!

*(Alleen voor SCRUBTEC 653BL, SCRUBTEC 651BCL, SCRUBTEC 661BL) draai de snelheidsregelaar (84) linksom om de machine op minimaal toerental te zetten.*

*Wanneer u de borstel/padhouder wilt loskoppelen, hoeft u alleen maar licht op de knop (83) te drukken waardoor de motor van de borstel/padhouder wordt geactiveerd.*

9. Wanneer u de borstels/padhouder wilt verwijderen, moet het schrobdek omhoog worden gebracht door het pedaal (11) in te drukken. Druk daarna op de schakelaar (75) en wacht totdat de borstel/padhouder tot op de vloer zijn gedaald. Zet de contactsleutel (80) in de stand '0'.

**Beschikbare typen borstels**

**Modellen van 305 mm**

PROLENE
MIDLITE GRIT 180
MIDGRIT 240
PROLITE
UNION MIX

**Modellen van 530 mm**

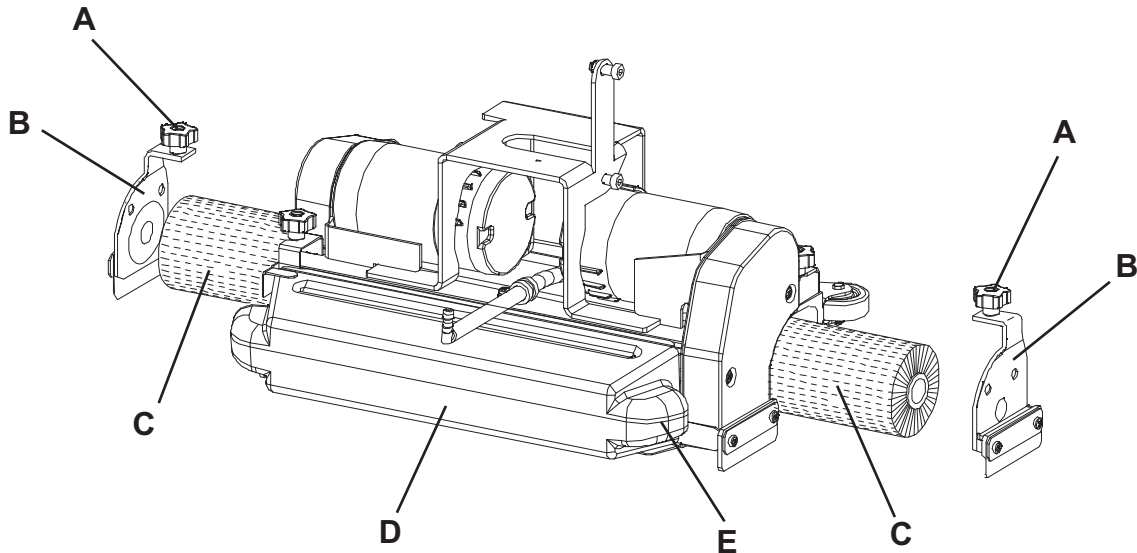
PROLENE
MIDLITE GRIT 180
MIDGRIT 240
PROLITE
UNION MIX

**Handleiding voor toepassing van de borstels/pads (alleen aanbevelingen)**

Modellen	MIDLITE GRIT 180	MIDGRIT 240	PROLENE	PROLITE	UNION MIX
<b>Algemene reiniging:</b>					
Beton					
Terrazzvloeren					
Keramiektiegels/breukstenen					
Marmer					
Vinyltegels					
Rubberen tegels					
<b>Polijsten:</b>					
Rubberen tegels					
Marmer					
Vinyltegels					

**De cilindrische borstels monteren/verwijderen (alleen voor SCRUBTEC 651BCL)**

1. Zet de contactsleutel (80) in de stand '0'.
2. Breng het schrobdek van de houders voor cilindrische borstels omhoog door het pedaal (11) in te drukken.
3. Verwijder de wieltjes (A, Afb. 3) en de klepjes (B) door deze omlaag te drukken en druk uit te oefenen op de wieltjes.
4. Steek de cilindrische borstels (C) naar binnen.  
De cilindrische borstels kunnen aan beide kanten worden gemonteerd.
5. Monteer de klepjes (B) en bevestig ze met de wieltjes (A).
6. Voer punten 1 tot en met 5 om de cilindrische borstels te verwijderen.



Afbeelding 3

S311318

## Beschikbare typen cilindrische borstels

### Modellen van 485 mm

POLYPROPYLEEN 0,40

HARDE NYLON 0,60

ZACHTE NYLON 0,45

## Handleiding voor toepassing van de cilindrische borstels (alleen aanbevelingen)

Modellen	POLYPROPYLEEN 0,40	HARDE NYLON 0,60	ZACHTE NYLON 0,45
<b>Algemene reiniging:</b>			
Beton			
Terrazzovloeren			
Keramiektiegels/breukstenen			
Marmer			
Vinyltegels			
Rubberen tegels			

## Montage van de trekker

1. Monteer de trekker (25) en zet hem vast met de wieltjes (26). Sluit daarna de aanzuigslang (15) aan op de trekker.
2. Stel de spanner met het wieltje (27) af zodat de achterste rubber over de hele lengte de vloer raakt.

## Handleiding voor aankoppeling van de trekkers met schrobdeks voor borstelhouder/padhouder

Model schrobdek	Model trekker
Schrobdek met één borstel (18a), diameter borstel: 530 mm	Aluminium (Afb. 7), breedte 760 mm
Schrobdek met twee borstels (18b), diameter borstel: 305 mm	Staal (Afb. 6), breedte 810 mm
Schrobdek met twee cilindrische borstels (18c), lengte borstel: 485 mm	Aluminium (Afb. 7), breedte 760 mm

## Het reservoir van de schoonmaakoplossing of het speelwater vullen



### OPMERKING

Wanneer de machine is voorzien van het Chemical Mixing System [regelbaar (77) (optioneel)], moet er schoon water in de tank worden gegoten, giet anders reinigingsmiddel in de tank.

1. Open de vulmond (8).
2. **(Voor machines zonder Chemical Mixing System)**  
Gebruik de achterste (41) of voorste vulmond (37) om de tank (20) te vullen met een reinigingsmiddel dat geschikt is voor de uit te voeren werkzaamheden.  
Vul de tank niet volledig met reinigingsmiddel. Zorg dat het niveau enkele centimeters onder de rand staat. Gebruik de slang (17) als referentie.  
Houd u aan de verdunningsinstructies die op het label van het chemische product van het reinigingsmiddel staan.  
De temperatuur van het reinigingsmiddel mag niet hoger zijn dan 40°C.



### LET OP!

**Gebruik alleen vloeibare reinigingsmiddelen die weinig schuimen en niet brandbaar zijn; ze moeten geschikt zijn voor de machine.**

### (Voor machines met Chemical Mixing System)

Vul de tank (20) met schoon water met behulp van de achterste (41) of voorste vulmond (37).  
Vul de tank niet volledig met schoon water. Laat het peil tot enkele centimeters onder de rand staan.  
De temperatuur van het water mag niet hoger zijn dan 40°C.

**De reinigingsmiddeltank vullen (voor machines met Chemical Mixing System)**

1. Open de afdekking (22) en controleer of de vuilwatertank (21) leeg is. Leeg deze anders met de aftapslang (16).
2. Breng de tank voorzichtig (40) omhoog.
3. Open de dop (46).
4. Vul de tank (45) met een reinigingsmiddel dat geschikt is voor de werkzaamheden (geconcentreerd reinigingsmiddel). Vul het reservoir niet volledig met reinigingsmiddel. Laat het peil tot enkele centimeters onder de rand staan.

**WAARSCHUWING!**

**Gebruik alleen vloeibare reinigingsmiddelen die weinig schuimen en niet brandbaar zijn; ze moeten geschikt zijn voor de machine.**

**OPMERKING**

*Bij een nieuw systeem, een systeem dat is geleegd voor reiniging, etc. moeten de slangen van het Chemical Mixing System eerst vollopen voordat u aan het werk kunt.*

**DE MACHINE STARTEN EN STOPPEN****Starten van de machine**

1. Bereid de machine voor zoals werd beschreven in het vorige deel.
2. Steek de contactsleutel (80) in het contact en draai deze in stand 'I'. Controleer of het groene lampje (81a) brandt (accu opgeladen). Wanneer het gele lampje (81b) of het rode lampje (81c) gaat branden, zet de contactsleutel dan op '0' en laad de accu's op (zie de procedure in het hoofdstuk Onderhoud).
3. Zet deze op de werkplek:
  - door de machine met de handen op het stuur (2) te duwen (alleen voor SCRUBTEC 653B).
  - door de machine te starten met de handen op het stuur (2) en een knop (83) voor vooruit of een knop (83) tegelijkertijd met de knop (78) voor de achteruit in te drukken (alleen voor SCRUBTEC 653BL, SCRUBTEC 651BCL, SCRUBTEC 661BL).De bewegingssnelheid is instelbaar met de regelaar (84).
4. Breng de trekker (25) omlaag met de hendel (10).
5. Breng het schrobdek met de borstelhouder/padhouder omlaag door het pedaal (11) in te drukken.
6. Druk op de schakelaar voor activering van de borstels/pads en het aanzuigstelsysteem (71).
7. Activeer de stelschakelaars voor de toevoer van het spoelwater (82) op basis van de uit te voeren reinigingswerkzaamheden.
8. Start de reinigingswerkzaamheden en verplaats de machine zoals in punt 3. Stel de maximale snelheid eventueel in met de regelaar (84).
9. Wanneer alleen het aanzuigstelsysteem moet werken, stopt u de borstel/padhouder en het aanzuigstelsysteem met de schakelaar (71) en drukt u daarna op de schakelaar voor het aanzuigstelsysteem (73).

**OPMERKING**

*Om de machine te laten bewegen moeten de knoppen (83) links of rechts of tegelijk ingedrukt worden.*

**De machine stoppen**

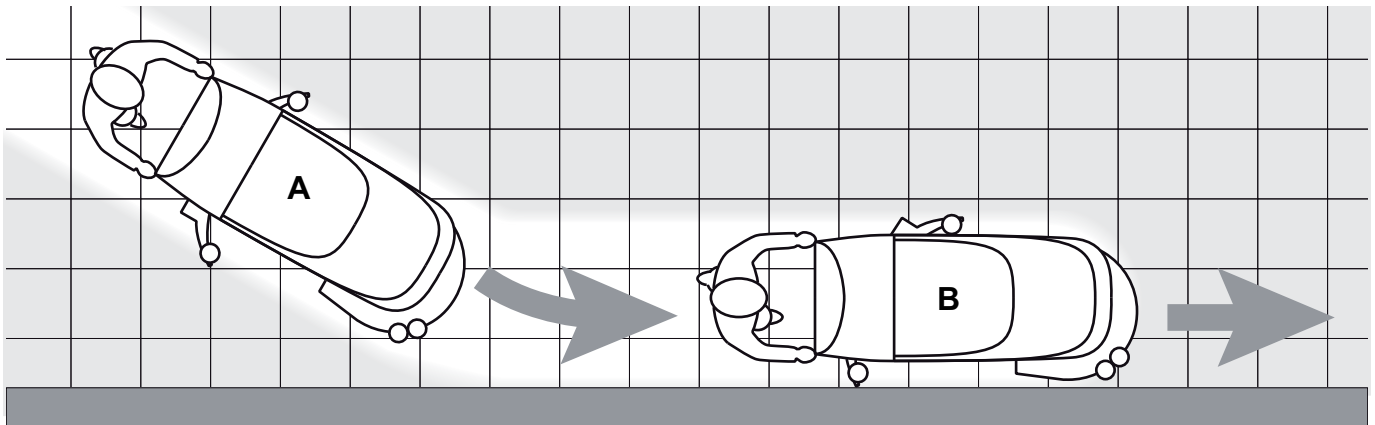
10. De machine stoppen met de handen op het stuur (2) (alleen voor SCRUBTEC 653B). De machine stoppen door de knoppen (83) los te laten (alleen voor SCRUBTEC 653BL, SCRUBTEC 651BCL, SCRUBTEC 661BL).
11. Stop de borstels en het aanzuigstelsysteem door de schakelaars (71) en (73) in te drukken.
12. Breng het schrobdek met de borstelhouder/padhouder omhoog door het pedaal (11) in te drukken.
13. Breng de trekker (25) omhoog met de hendel (10).
14. Controleer of de machine niet uit zichzelf kan bewegen.

**MACHINE IN GEBRUIK (WASSEN/DROGEN)**

1. Start de machine zoals werd beschreven in het vorige deel.
2. Activeer eventueel de schakelaars voor regeling van de toevoer van het spoelwater (82) op basis van de uit te voeren reinigingswerkzaamheden.
3. Stop eventueel de machine en draai het stelwielje voor de trekker (27) zodanig dat de achterste rubber over de hele lengte de vloer raakt.
4. Stop eventueel de machine en draai het stelwielje (28) links of rechts om het recht naar voren bewegen van de machine af te stellen.
5. Stop eventueel de machine en draai het stelwiel voor de bewegingssnelheid van de machine (29) (alleen voor SCRUBTEC 653B) door als volgt te werk te gaan:
  - bij linksom draaien neemt de bewegingssnelheid toe;
  - bij rechtsom draaien neemt de bewegingssnelheid af.

**OPMERKING**

*Nilfisk Alto raadt u aan de rechterzijde van de machine eerst richting de muur te laten gaan om de vloer tegen de muur te reinigen/drogen, zoals in afbeelding 4.*



P100106A

Afbeelding 4

**WAARSCHUWING!**

*Laat de borstels/padhouders niet ingeschakeld terwijl de machine stilstaat, met name wanneer u met de extra druk ingeschakeld werkt, om te voorkomen dat het oppervlak beschadigd raakt.*

**Afstelling van de toevoer van het reinigingsmiddel in het spoelwater**

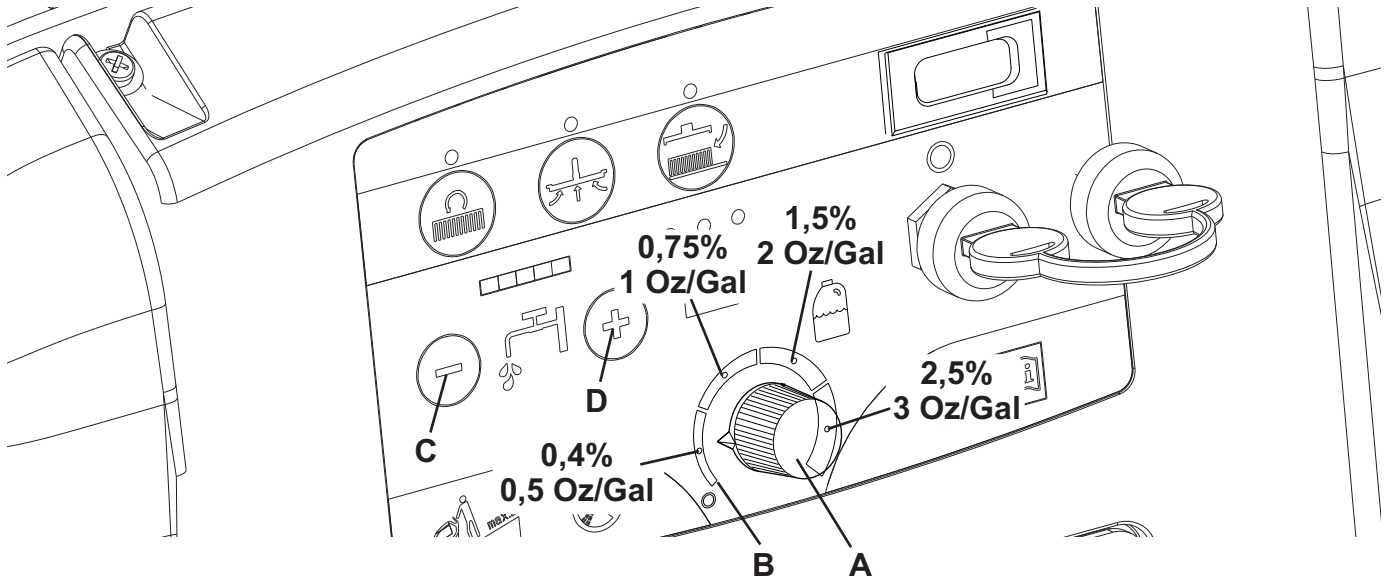
(Voor machines met Chemical Mixing System)

1. Draai de hendel (A. Afb. 5) rechtsof linksom om de concentratie van het reinigingsmiddel te verhogen en linksom om de concentratie te verlagen.
2. De gemiddelde concentratie van het gebruikte reinigingsmiddel, overeenkomend met de 4 gekleurde zones op de schaal, is gelijk aan de waarden in de afbeelding.
3. Draai de hendel (A) linksom tot onderaan de schaal om de hoeveelheid reinigingsmiddel te verhogen.



**OPMERKING**

*De concentratie reinigingsmiddel blijft constant, ook als de toevoer van het spoelwater met de knoppen (C) of (D) wordt gevarieerd.*



P100107

Afbeelding 5

**Werken met de functie voor extra druk van de borstels/padhouder**

Wanneer het vuil op de vloer moeilijk is te verwijderen, kunt u met extra druk op de vloer van de borstels/padhouder werken door het pedaal (11) in de stand (11c) te zetten.



**WAARSCHUWING!**

*De functie voor extra druk van de borstels kan niet worden ingeschakeld als het schrobdek voor de houder met cilindrische borstels (18c) is gemonteerd.*



**WAARSCHUWING!**

*Als de motor van de borstel/padhouder overbelast wordt omdat vreemde voorwerpen de beweging belemmeren of bij een erg agressieve vloer/borstels, zorgt een beveiligingssysteem dat de motor na ongeveer een minuut continue overbelasting stopt.*

*Een overbelaste toestand wordt aangegeven door drie knipperende lampjes (81a, 81b, 81c).*

*Als de overbelasting tijdens de werkzaamheden met extra druk ingeschakeld (11c) wordt waargenomen, zet u het pedaal in de stand (11b). Als de overbelasting blijft aanhouden, stopt de borstel/padhouder.*

*Als u het werk wilt hervatten nadat de borstel/pad is stopgezet vanwege overbelasting, moet u de machine uitschakelen en de contactsleutel (80) in stand '0' zetten. Start de machine door de contactsleutel (80) op '1' te zetten.*



### Ontlading van de accu's tijdens de werkzaamheden

Zolang het groene lampje (81a) brandt, laten de accu's de machine normaal werken.

Wanneer het groene lampje (81a) uit gaat en het gele lampje (81b) gaat branden, moeten de accu's worden opgeladen. De machine kan nu nog enkele minuten werken (afhankelijk van de eigenschappen van de gebruikte accu en de uit te voeren werkzaamheden).

Wanneer het rode lampje (81c) gaat branden, werkt de machine niet meer. Na enkele seconden worden de borstels/padhouder automatisch gestopt; alleen het aanzuigstelsysteem en (alleen voor SCRUBTEC 653BL, SCRUBTEC 651BCL, SCRUBTEC 661BL) het aandrijfstelsysteem blijven werken, zodat eventuele natte delen van de vloer kunnen worden gedroogd en de machine naar een plaats kan worden gebracht waar de accu's kunnen worden opgeladen.



#### LET OP!

*Als de accu's bijna leeg zijn, mag u niet door blijven werken om schade aan de accu's en een kortere levensduur te voorkomen.*

### DE TANKS LEGEN

Een automatisch sluitsysteem met vlotter (36) zorgt dat het aanzuigstelsysteem niet meer werkt als de vuilwatertank (21) vol is. Wanneer het aanzuigstelsysteem wordt gestopt, merkt u dit doordat het geluidsniveau van de motor voor het aanzuigstelsysteem toeneemt of doordat de vloer niet meer wordt gedroogd.



#### WAARSCHUWING!

*Wanneer het aanzuigstelsysteem per ongeluk wordt uitgeschakeld (bijvoorbeeld wanneer de vlotter eerder ingrijpt als de machine met een plotselinge beweging wordt stopgezet), kunt u het systeem weer activeren door het met de schakelaar (73) uit te schakelen, de afdekking (22) te openen en te controleren of de vlotter in het rooster (36) tot het niveau van het water is gedaald; sluit daarna de afdekking (22) en start het aanzuigstelsysteem weer met de schakelaar (73).*

Als de vuilwatertank (21) vol is, kunt u de tank als volgt legen.

#### Tank met vuil water legen

1. Stop de machine.
2. Breng het schrobdek met de borstelhouder/padhouder omhoog door het pedaal (11) in te drukken.
3. Breng de trekker (25) omhoog met de hendel (10).
4. Breng de machine naar de aangewezen 'verzamelzone'.
5. Leeg de vuilwatertank met behulp van de flexibele slang (16). Vul na de werkzaamheden het reservoir met schoon water.

#### Tank met reinigingsmiddel/schoon water legen

6. Voer de voorgaande punten 1 tot en met 4 uit.
7. Leeg de tank met reinigingsmiddel met de flexibele slang (17). Vul na de werkzaamheden het reservoir met schoon water.

#### De afvalcontainer van de cilindrische borstels legen (alleen voor schrobdek met cilindrische borstels)

8. Stop de machine.
9. Verwijder met het schrobdek voor de houder van de cilindrische borstels omlaag de afvalcontainer (D, Afb. 3) door deze met de handgreep (E) zijwaarts te trekken.
10. Leeg en spoel de container (D) en plaats hem terug door de betreffende bevestigingen weer vast te koppelen.

### NA GEBRUIK VAN DE MACHINE

Als u klaar bent, moet u de volgende handelingen uitvoeren voordat u machine achterlaat:

1. Verwijder de borstels/padhouders zoals in het betreffende deel wordt uitgelegd.
2. Leeg de tanks (20 en 21) en de afvalcontainer (D, Afb. 3) aan de hand van het specifieke deel.
3. Voer de onderhoudswerkzaamheden uit die na gebruik van de machine moeten worden uitgevoerd (zie het hoofdstuk Onderhoud).
4. Zet de machine op een droge, schone plaats en houd de borstels/padhouder en de trekker gedemonteerd of omhoog.

### LANGE PERIODE VAN STILSTAND

Als de machine langer dan 30 dagen niet wordt gebruikt, is het raadzaam de volgende handelingen uit te voeren:

1. Voer de handelingen uit het deel 'Na gebruik van de machine' uit.
2. Ontkoppel de stekker (12) van de accu's.

### EERSTE GEBRUIKSPERIODE

Na de eerste 8 uur moet u de bevestiging van alle bevestigings- en aansluitingsorganen van de machine controleren. Controleer of de zichtbare onderdelen intact zijn en geen lekkage vertonen.

## ONDERHOUD

De levensduur van de machine en de optimale veilige werking ervan worden geholpen door nauwkeurig en regelmatig onderhoud. Hieronder staat het schema voor regelmatig onderhoud. De aangegeven perioden zijn afhankelijk van de specifieke werkomstandigheden en worden bepaald door de verantwoordelijke persoon voor onderhoud.



**LET OP!**

*De handelingen moeten worden uitgevoerd op een uitgeschakelde machine met ontkoppelde accu's. Lees echter eerst aandachtig de instructies in het hoofdstuk Veiligheid door, voordat u de onderhoudswerkzaamheden uitvoert.*

Alle regelmatige of buitengewone onderhoudswerkzaamheden moeten worden uitgevoerd door bevoegd personeel of bij een bevoegd servicecentrum.

In deze handleiding staan na het normale onderhoudsschema alleen de eenvoudigste en meest voorkomende onderhoudsprocedures.

De procedures voor de onderhoudswerkzaamheden die niet in het vastgelegde onderhoudsschema staan, vindt u in de werkplaatshandleiding, die bij de verschillende servicecentra ligt.

## ONDERHOUDSSCHEMA

Procedure	Dagelijks, na gebruik van de machine	Wekelijks	Maandelijks	Jaarlijks
Accu's opladen				
Reiniging van de trekker				
Reiniging van de borstels/pads				
Reiniging van de tanks, van het aanzuigrooster met vlotter en controle van de pakking van de afdekking				
Reiniging en ontluchting van het Chemical Mixing System (optioneel)				
Controle en vervanging van de rubbers van de trekker				
Reiniging van het filter voor het reinigingsmiddel/schoon water				
Reiniging van de motor voor het aanzuigstelsysteem				
Controle van het peil van de vloeistof in de WET-accu's				
Controle van de bevestiging van schroeven en moeren			(1)	
Controle of vervanging van koolborstels voor de motoren van de borstels/padhouder				(2)
Controle of vervanging van de koolborstels van de motor van het aanzuigstelsysteem				(2)
Controle of vervanging van de koolborstels van de motoren voor het aandrijfsysteem (alleen voor SCRUBTEC 653BL, SCRUBTEC 651BCL, SCRUBTEC 661BL)				(2)

(1) En na de eerste 8 bedrijfsuren.

(2) Onderhoud door een geautoriseerd Nilfisk Alto-servicecentrum.

## ACCU'S OPLADEN



### OPMERKING

Laad de accu's op als het gele lampje (81b) of het rode lampje (81c) gaat branden of na voltooiing van de werkzaamheden.



### WAARSCHUWING!

Houd de accu's altijd opgeladen, omdat de levensduur van de accu's dan langer is.



### WAARSCHUWING!

Als de accu's leeg zijn, zorg dan dat ze dat niet te lang blijven, omdat de levensduur van de accu anders minder wordt. Controleer minstens een keer per week of de accu's zijn opgeladen.



### WAARSCHUWING!

Wanneer u de accu's met een externe acculader gaat opladen, gebruik dan een acculader die geschikt is voor het type accu dat is gemonteerd.



### LET OP!

Tijdens het opladen van de WET-accu's komt het zeer explosieve waterstofgas vrij. Laad de accu alleen op in een goed geventileerde ruimte en ver van open vuur. Tijdens het opladen van de accu's mag er niet gerookt worden.

Houd de tank geopend als de accu's worden opgeladen.



### LET OP!

Let tijdens het opladen van de accu's goed op dat er geen vloeistof uit de accu's loopt. Deze vloeistof is een bijtende stof. Als de vloeistof in contact komt met de huid of de ogen, spoel dan overvloedig uit met water en raadpleeg een arts.

### Vorbereidende handelingen

1. Open de afdekking (22) en controleer of de vuilwatertank (21) leeg is. Leeg deze anders met de aftapslang (16).
2. Zet de machine op een plaats waar de accu's kunnen worden opgeladen.
3. Zet de contactsleutel (80) in de stand '0'.
4. Breng de tank voorzichtig (40) omhoog.
5. Alleen voor WET-accu's:
  - Controleer het elektrolytpeil van de accu's (52); vul het peil eventueel bij via de doppen (53).
  - Laat alle doppen (53) open als u de accu's daarna oplaadt.
  - Reinig indien nodig de bovenkant van de accu's.
6. Laad de accu's op een van de volgende manieren op, afhankelijk van de aanwezigheid van een elektronische acculader (90) op de machine.

### Accu's met externe acculader opladen

7. Controleer of de externe acculader geschikt is aan de hand van de betreffende handleiding. De nominale spanning van de acculader moet gelijk zijn aan 24 V.
8. Ontkoppel de stekker (12) van de accu's en sluit die op de externe acculader aan.
9. Sluit de acculader aan op het stroomnet.
10. Na het opladen ontkoppelt u de acculader van het stroomnet en haalt u de stekker (12) los.
11. (Alleen voor WET-accu's) Controleer of het niveau van de elektrolyt in de accu's correct is en sluit alle doppen (53).
12. Sluit de stekker (12) van de accu's weer aan op de aansluiting op de machine.
13. Breng de tank voorzichtig (40) omlaag.

### Accu's met geïntegreerde acculader (optioneel) opladen op de machine

14. Sluit de kabel (6) van de acculader opnieuw aan op het stroomnet [de spanning en de frequentie van het stroomnet moeten overeenkomen met de waarden van de acculader, zie het plaatje (34) op de machine].  
Als de acculader op het stroomnet is aangesloten, worden alle functies van de machine automatisch uitgeschakeld.  
Het rode lampje (94) brandt op het bedieningspaneel van de acculader om aan te geven dat de acculader de accu's oplaadt.
15. Als het groene lampje (92) brandt, is het opladen van de accu's voltooid.
16. Wanneer de accu's volledig zijn opgeladen, koppelt u de kabel (6) van de acculader los van het stroomnet en bevestigt u deze in de betreffende bevestiging (7).
17. Breng de tank voorzichtig (40) omlaag.



**OPMERKING**

*Zie voor meer informatie over de werking van de acculader (90) de betreffende handleiding.*

### CONTROLE VAN DE BEDRIJFSUREN VAN DE MACHINE

(Alleen wanneer de machine is voorzien van een urenteller)

1. Zet de contactsleutel (80) in de stand '1'.
2. Druk op de schakelaar (73) en lees op de urenteller (79) het totaal aantal bedrijfsuren (reinigen/drogen) af dat door de machine is uitgevoerd.
3. Druk nog een keer op de schakelaar (73).
4. Zet de contactsleutel (80) in de stand '0'.

### REINIGING VAN DE TREKKER



**OPMERKING**

*De machine werkt alleen goed als de trekker schoon is en als de rubbers in goede staat zijn.*



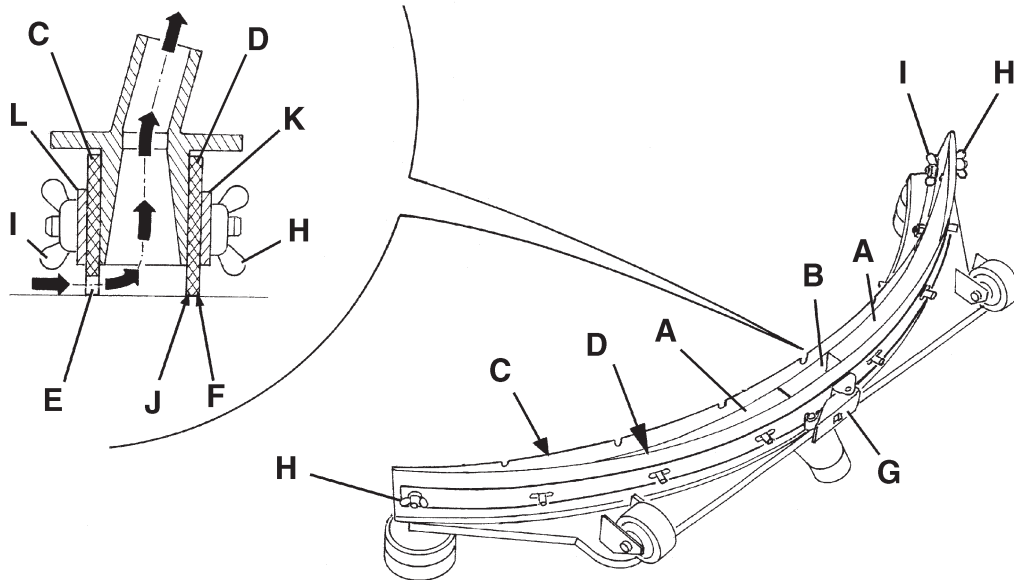
**WAARSCHUWING!**

*Wij raden u aan werkhandschoenen te dragen als u de trekker reinigt omdat er vuil aan kan blijven hangen.*

1. Zet de machine op een vlakke ondergrond.
2. Zet de contactsleutel (80) in de stand '0'.
3. Breng de trekker (25) omlaag met de hendel (10).
4. Draai de wielletjes (26) los en verwijder de trekker (25).
5. Ontkoppel de aanzuigslang (15) van de trekker.
6. Spoel en reinig de trekker van staal (Afb. 5) of van aluminium (Afb. 6). Reinig vooral de ruimten (A, Afb. 5 of 6) en de opening (B). Controleer of de voorste rubber (C) en de achterste rubber (D) heel zijn en geen slijden of scheuren vertonen. Als dat wel het geval is, moeten ze worden vervangen (zie de procedure in het volgende hoofdstuk).
7. Monteer de trekker weer in de omgekeerde volgorde van demontage.

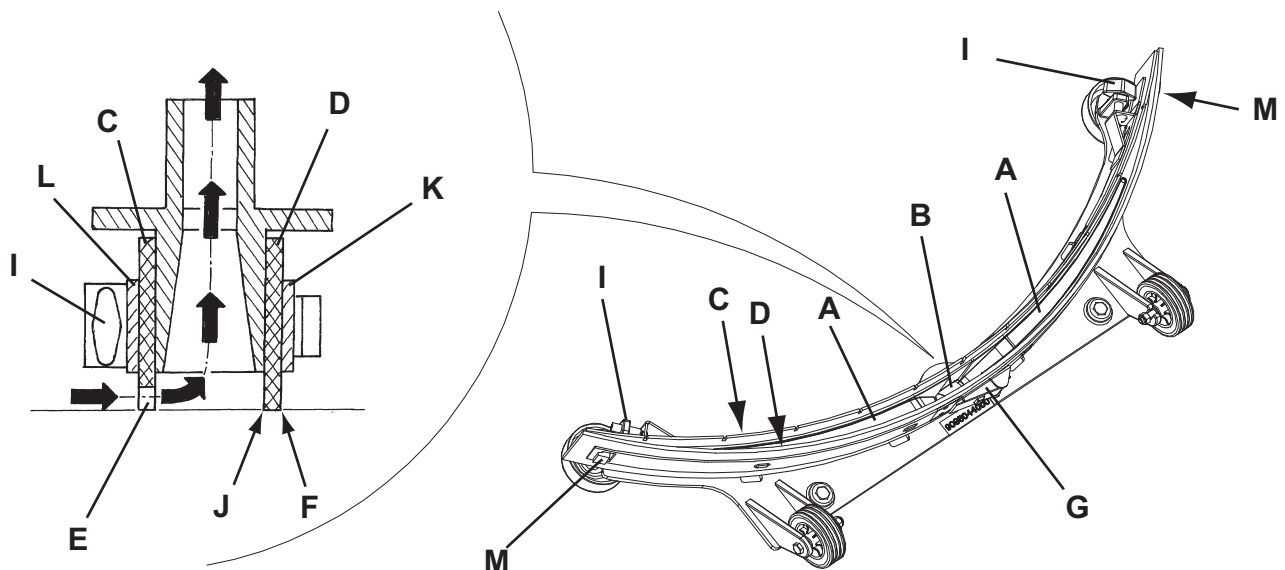
## CONTROLE EN VERVANGING VAN DE RUBBERS VAN DE TREKKER

1. Reinig de trekker van staal (Afb. 6) of van aluminium (Afb. 7) en ga daarbij te werk zoals in het vorige deel.
  2. Controleer of de stroken (E, Afb. 6 of 7) van de voorste rubber (C) en de stroken (F) van de achterste rubber (D) tegelijkertijd over de hele lengte op het controlevlak steunen. Als dat niet het geval is, moet u ze als volgt in hoogte verstellen:
    - Koppel de trekstang (G, Afb. 6 of 7) los, draai de vleugelmoeren (H, Afb. 6) los of koppel de houders (M, Afb. 7) los; stel de achterste rubber (D, Afb. 6 of 7) af en draai daarna weer de vleugelmoeren vast of koppel de steunen weer aan. Bevestig de trekstang.
    - Draai de wieltjes (I) los en stel de voorste rubber (C, Afb. 6 of 7) af; draai daarna de wieltjes weer vast.
  3. Controleer of de voorste rubber (C, Afb. 6 of 7) en de achterste rubber (D) heel zijn en geen sneden of scheuren vertonen. Als dat wel het geval is, moeten ze worden vervangen. Dat doet u als volgt. Controleer ook of de voorste rand (J) van de achterste rubber niet is versleten. Als dat wel het geval is, kan de rubber zelf kapot gaan. Vervang deze door een van de andere drie randen die nog heel zijn. Als de andere randen ook zijn versleten, moet u de rubber vervangen. Dat doet u als volgt:
    - Koppel de trekstang (G) los, verwijder de vleugelmoeren (H) of koppel de houders (M) los. Verwijder de bevestigingsband (K) en vervang/roter de achterste rubber (D). Monteer de rubber weer in de omgekeerde volgorde van demontage.
    - Draai de wieltjes (I) los en verwijder de bevestigingsband (L). Vervang daarna de voorste rubber (C). Monteer de rubber weer in de omgekeerde volgorde van demontage.
- Na het vervangen (of roteren) van de rubbers moet u de hoogte van de rubbers afstellen zoals eerder beschreven.
4. Sluit de aanzuigslang (15) aan op de trekker.
  5. Monteer de trekker (25) en draai de wieltjes (26) vast.
  6. Stel eventueel het wieltje voor afstelling van de uitlijning (27) van de trekker af.



Afbbeelding 6

S311320



Afbbeelding 7

S311321

## REINIGING VAN DE BORSTELS/PADS



### WAARSCHUWING!

*Wij raden u aan werkhandschoenen te dragen als u de borstel/pad reinigt omdat er vuil aan kan blijven hangen.*

1. Verwijder de borstels/pads van de machine zoals werd beschreven in het hoofdstuk Gebruik.
2. Reinig en spoel de borstels/pads met water en reinigingsmiddel.
3. Controleer of de borstels/pads heel zijn en niet overmatig versleten. Anders moeten ze worden vervangen.
4. Verwijder van het schrobdek voor de houder met cilindrische borstels de afvalcontainer (D, Afb. 3) door deze met de handgreep (E) zijwaarts te trekken.  
Leeg en spoel de afvalcontainer (D) en plaats hem terug door de interne bevestigingen weer vast te koppelen.

## REINIGING VAN HET FILTER VOOR DE MOTOR VAN HET AANZUIGSYSTEEM

1. Zet de machine op een vlakke ondergrond.
2. Zet de contactsleutel (80) in de stand '0'.
3. Open de vuilwatertank.
4. Haal eventueel het water uit de tank met de slang zodat u het filter kunt zien.
5. Controleer of het voorfilter schoon is. Reinig het eventueel met water en met perslucht, plaats het daarna terug.
6. Voer de punten 1, 2 en 3 in de omgekeerde volgorde uit.

## REINIGING VAN HET FILTER VAN HET REINIGINGSMIDDEL/SCHOON WATER

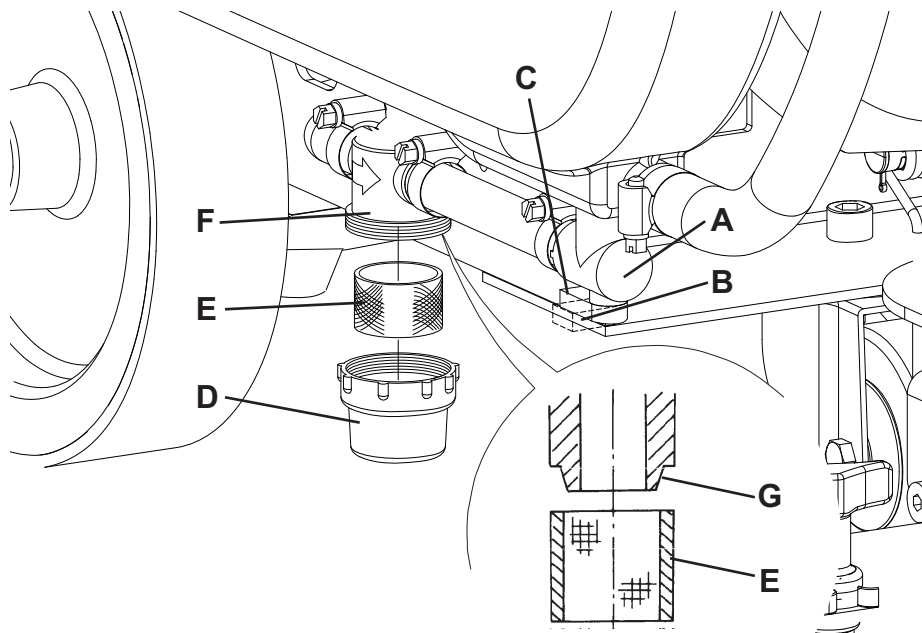
1. Zet de machine op een vlakke ondergrond.
2. Zet de contactsleutel (80) in de stand '0'.
3. Sluit het kraantje van het reinigingsmiddel (A, Afb. 8) dat zich onder de machine bevindt, achter het achterwiel rechts. Het kraantje (A) is gesloten als hij in de stand (B) ten opzichte van de slangen staat; hij is geopend als hij in de stand (C) staat.
4. Verwijder de transparante afdekking (D) en verwijder daarna het filterrooster (E). Reinig ze en monteer ze weer in de steun (F).



### OPMERKING

*Plaats het filterrooster (E) op de juiste manier terug in de houder (G) van de steun (F).*

5. Open het kraantje (A).



Afbeelding 8

P100118

## REINIGING VAN DE TANKS, VAN HET AANZUIGROOSTER MET VLOTTER EN CONTROLE VAN DE PAKKING VAN DE AFDEKKING

1. Breng de machine naar de aangewezen 'verzamelzone'.
2. Zet de contactsleutel (80) in de stand '0'.
3. Open de afdekking (A, Afb. 9) in de stand voor spoelen (L).
4. Reinig en spoel de afdekking (A), de tanks (B en C) en het aanzuigrooster met automatische sluiting met vlotter (D) met schoon water.
5. Verwijder het water uit de tanks met de slangen (16 en 17). Koppel eventueel de steunen (E) los, open het rooster (D) en haal de vlotter (F) eruit. Reinig deze met zorg en plaats weer terug.
6. Controleer of de pakking (G) van de afdekking van de tank heel is.



### OPMERKING

De pakking (G) zorgt dat er voldoende druk wordt opgebouwd in de tank. Dat is nodig om het vuile water naar binnen te zuigen.

Vervang zo nodig de pakking (G) door deze uit de bevestiging (H) te halen. Als u een nieuwe pakking monteert, moet u de bevestiging (I) plaatsen zoals in de afbeelding (midden achter).

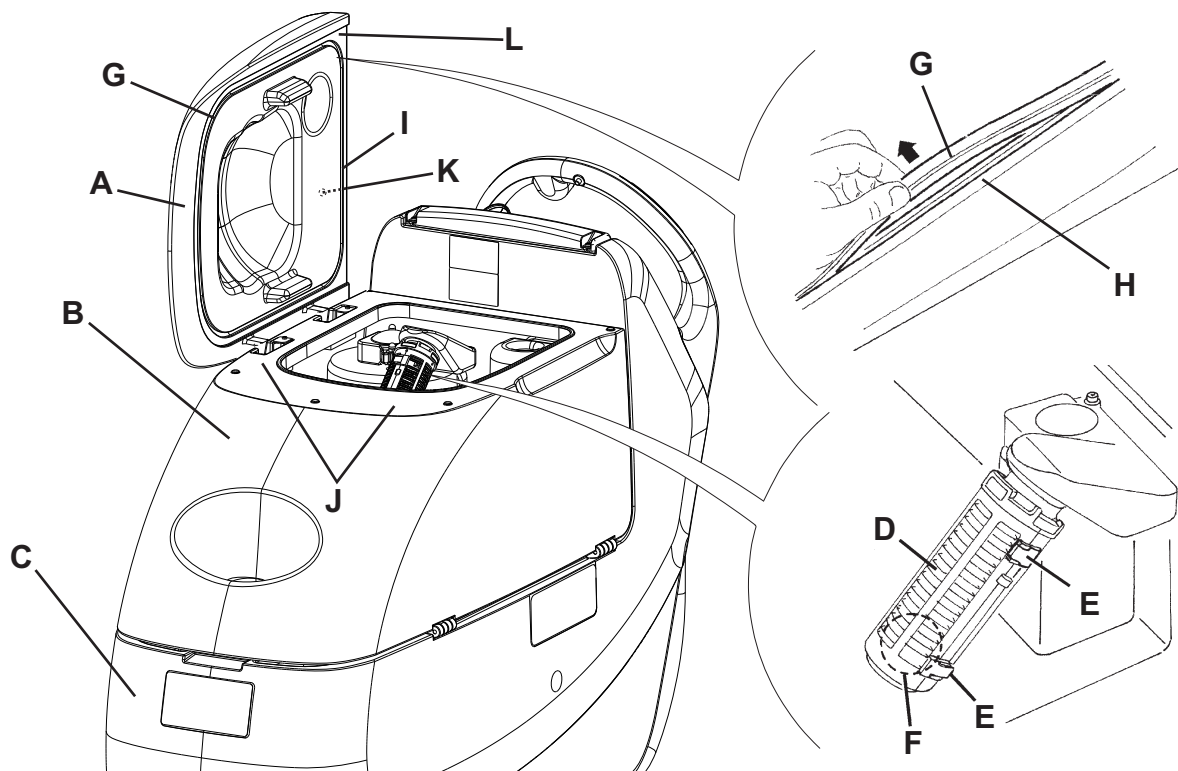
7. Controleer of ook alle oppervlakken (J) waarmee de pakking (G) contact maakt onbeschadigd zijn en geschikt voor bevestiging van de pakking zelf.



### OPMERKING

Via de opening (K) kan de lucht in de spouw van de afdekking worden afgevoerd, zodat de druk in de tank op peil blijft.

8. Sluit de afdekking (A).

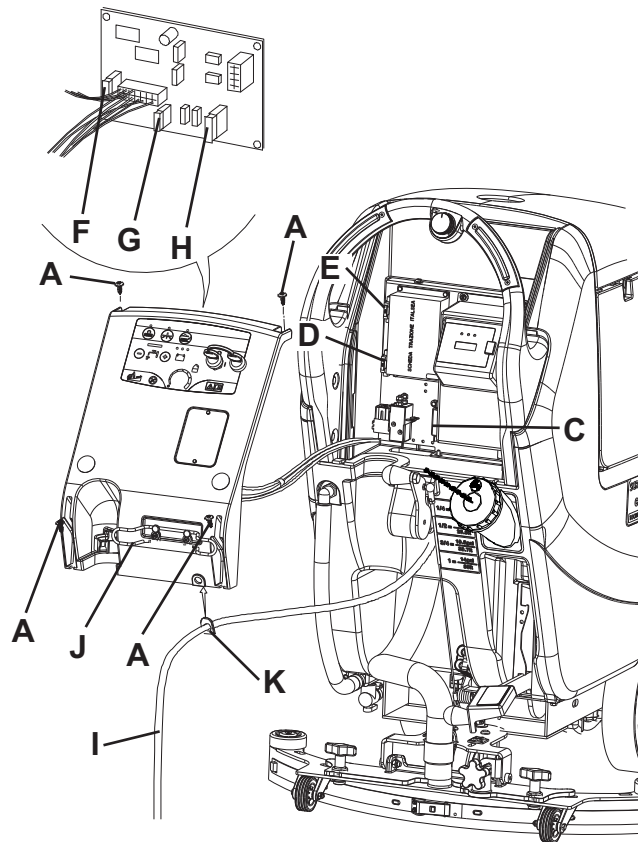


Afbeelding 9

P100119

## CONTROLE / VERVANGING VAN DE ZEKERINGEN

1. Ontkoppel de stekker van de accu's (12).
2. Verplaats de aftapslang van het vuile water (16).
3. Verwijder, waar van toepassing, de kabel van de acculader (I, Afb. 10) uit de steun (J).
4. Verwijder de schroeven (A) en verplaats voorzichtig de rijbediening (B) waarbij het rubberen dopje (K) uit de houder op de rijbediening (B) wordt gehaald.
5. Controleer / vervang de volgende zekeringen:
  - (5a) Zekering F1, schrobdek borstelhouder: (40 A)
  - (5b) Zekering F2, aanzuigsysteem: (30 A)
  - (5c) Zekering F3, aandrijfsysteem: (30 A) (\*)
  - (5d) Zekering F4, signaleringscircuits: (3 A)
  - (5e) Zekering F5, loskoppeling borstels/padhouder: (20 A)
  - (5f) Zekering F6, pompen: (3 A)
- (\*) Alleen voor SCRUBTEC 653BL, SCRUBTEC 651BCL, SCRUBTEC 661BL
6. Voer de punten 1 tot en met 4 in de omgekeerde volgorde uit.



Afbeelding 10

P100120



## DEMONTAGE/MONTAGE VAN HET SCHROBDEK MET BORSTELHOUDER/PADHOUDER/HOUDER VOOR CILINDRISCHE BORSTELS

Op de machine kan eenvoudig zowel het schrobdek van de borstelhouder/padhouder (18a en 18b) als het schrobdek voor de borstelhouder met cilindrische borstels (18c) worden gemonteerd/verwijderd.



### OPMERKING

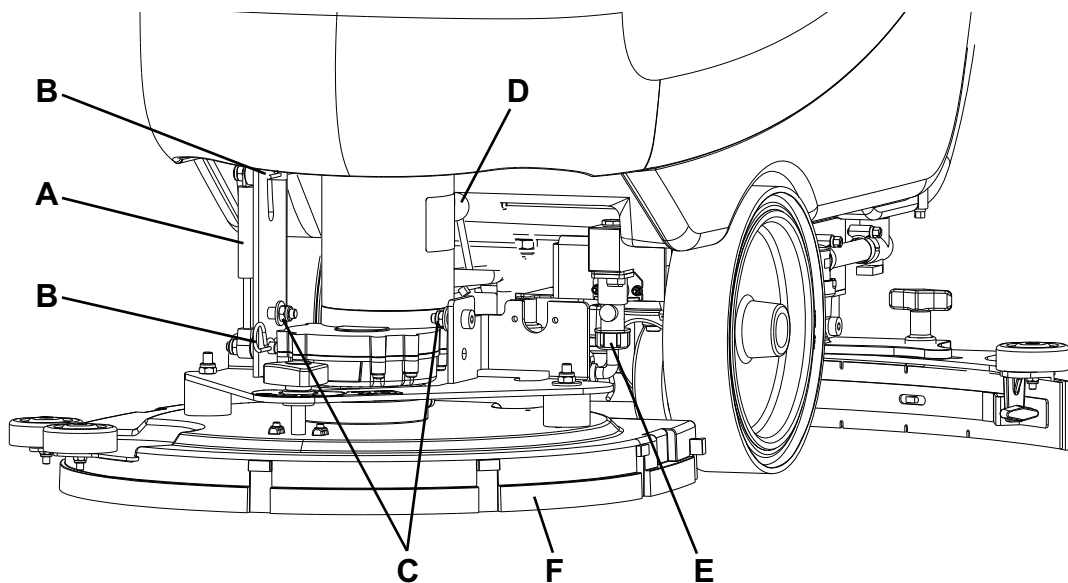
Als het schrobdek wordt gemonteerd/gedemonteerd, kan het nodig zijn ook het type trekker te veranderen, zodat de breedtes overeenkomen. Zie voor de juiste aankoppeling van het schrobdek op de trekker het deel Montage van de trekker.

### Demontage

1. Zet de machine op een vlakke ondergrond.
2. Verwijder de borstels/padhouders zoals in het betreffende deel wordt uitgelegd. Verwijder de cilindrische borstels niet.
3. Breng het schrobdek met de borstelhouder/padhouder omlaag door het pedaal (11) in te drukken.
4. Verwijder waar aanwezig de borgpenen (B, Afb. 11) en de gasveer (A).
5. Ontkoppel de elektrische aansluiting (D) van de motoren voor de borstels/padhouder.
6. Koppel het verbindingsstuk (E) van de leiding van het reinigingsmiddel los.
7. Verwijder de schroeven (C) en verwijder het schrobdek van de borstelhouder/padhouder (F).

### Montage

8. Monteer de onderdelen in de omgekeerde volgorde van de demontage, let daarbij op het volgende:
  - wanneer het schrobdek voor de houder met cilindrische borstels (18c) is gemonteerd, hoeft de gasveer (A) niet te worden gemonteerd.



Afbeelding 11

P100121

## REINIGING VAN DE TANK MET REINIGINGSMIDDEL

(Voor machines met Chemical Mixing System)

Reinig de tank met reinigingsmiddel (45) en ga daarbij als volgt te werk:

1. Breng de machine naar de aangewezen 'verzamelzone'.
2. Open de afdekking (22) en controleer of de vuilwatertank (21) leeg is. Leeg deze anders met de aftapslang (16). Sluit de afdekking (22).
3. Breng de tank voorzichtig (40) omhoog.
4. Draai de dop (46) los en ontkoppel de slang (50) uit de tank (45).
5. Verwijder de tank.
6. Spoel en reinig de tank in het aangewezen gebied.
7. Monteer de tank (45) en sluit de slang (50) aan.
8. Nadat de tank van het reinigingsmiddel is geleegd, moet het Chemical Mixing System worden gereinigd, door het systeem alleen met schoon water te laten werken.



### OPMERKING

Ontlucht het systeem als het Chemical Mixing System zeer vuil of aangekoekt is en na lange perioden waarin de machine niet is gebruikt of gereinigd.

## STORINGEN LOKALISEREN

Probleem	Waarschijnlijke oorzaak	Herstelactie
De motoren werken niet; er brandt geen enkel lampje.	Stekker accu's losgekoppeld.	Sluit aan.
	Accu's helemaal leeg.	Laad de accu's op.
De machine beweegt niet (Alleen voor SCRUBTEC 653BL, SCRUBTEC 651BCL, SCRUBTEC 661BL)	De machine is gestart met de contactsleutel terwijl de knoppen ingedrukt worden gehouden.	Zet de contactsleutel op '0' en herhaal de startprocedure zonder de knoppen in te drukken.
De lampjes (81) knipperen tegelijkertijd.	De motor van het schrobdek is overbelast.	Gebruik een minder agressieve borstel die beter geschikt is voor de ondergrond of werk niet met de extra druk ingeschakeld.
De borstels werken niet; het rode lampje (81c) brandt.	Lege accu's	Laad de accu's op.
Onvoldoende aanzuiging van het vuile water.	Vuilwatertank vol.	Leeg de tank.
	Flexibele slang ontkoppeld van de trekker.	Sluit aan.
	Aanzuigrooster beschadigd of vlotter gesloten.	Reinig het rooster of controleer de vlotter.
	Vuile trekker; versleten of beschadigde rubbers van de trekker.	Reinig en controleer de trekker.
	Afdekking van de tanks niet goed afgesloten of pakking beschadigd.	Sluit de afdekking op de juiste manier of vervang de pakking.
Onvoldoende toevoer van het reinigingsmiddel naar de borstels.	Filter voor reinigingsmiddel/schoon water vuil.	Reinig het filter.
	Tank vuil (uitlaatopening verstopt).	Reinig.
	Tank Chemical Mixing System (optioneel) vuil/aangekoekt.	Reinig met ontluchtingscyclus.
Trekker maakt groeven.	Vuil onder de rubbers van de trekker.	Verwijder het vuil.
	Rubbers van de trekker versleten, gespleten of gescheurd.	Vervang de rubbers.
	Trekker niet afgesteld met het wielje.	Stel af.



### OPMERKING

*Als de machine met de acculader gemonteerd is aangeschaft, werkt de machine niet zonder de acculader op de machine. Als u problemen heeft met de acculader, kunt u het beste contact opnemen met een bevoegd servicecentrum.*

Neem voor meer informatie contact op met de Nilfisk Alto-servicecentra. Zij beschikken over de servicehandleiding.

## VERWIJDERING

Als de machine wordt afgedankt, moet hij naar een bevoegd verwijderingsbedrijf worden gebracht.

Voordat de machine wordt afgedankt, moeten de volgende materialen worden verwijderd en gescheiden en vervolgens volgens de geldende milieunormen naar de betreffende afvalverwerkingsbedrijven worden gebracht:

- Accu's
- Borstels/pads
- Kunststof slangen en onderdelen
- Elektrische en elektronische onderdelen (\*)

(\*) Raadpleeg met name voor het afdanken van elektrische en elektronische onderdelen uw plaatselijke Nilfisk Alto-kantoor.



# Nilfisk ALTO

## Why Compromise

[www.nilfisk-alto.com](http://www.nilfisk-alto.com)

### HEADQUARTERS

#### DENMARK

Nilfisk-Advance Group  
Sognevej 25  
2605 Brøndby  
Denmark  
Tel.: (+45) 43 23 81 00  
Fax: (+45) 43 43 77 00  
E-mail: mail@nilfisk-advance.dk

### SALES COMPANIES

#### AUSTRALIA

Nilfisk-ALTO  
48 Egerton St.  
PO box 6046 Silverwater  
NSW 2128 Australia  
Tel.: (+61) 2 8748 5966  
Fax: (+61) 2 8748 5960

#### BELGIUM

Nilfisk-ALTO  
Division of Nilfisk-Advance n.v.-s.a.  
Dornveld/Sphere Business Park  
Industrie Asse 3, nr 11 – bus 41  
1731 Zellik-Asse  
Belgium  
Tel.: (+32) 02 467 60 50  
Fax: (+32) 02 466 61 50  
E-mail: info.be@nilfisk-alto.com

#### AUSTRIA

Nilfisk-Advance GmbH.  
Nilfisk-ALTO  
Metzgerstrasse 68  
A-5101 Bergheim bei Salzburg  
Tel.: (+43) 662 456 400-0  
Fax: (+43) 662 456 400-34  
E-mail: info@nilfisk-alto.at  
www.nilfisk-alto.at

#### CANADA

Clarke Canada  
Part of the Nilfisk-Advance Group  
4080 B Sladeview Crescent, Unit 1  
Mississauga, Ontario L5L 5Y5 -  
Canada  
Tel.: (+1) 905 569 0266  
Fax: (+1) 905 569 8586

#### CZECH REPUBLIC

ALTO Ceská republika s.r.o.  
Zateckých 9 - 14000 Praha 4  
Czech Republic  
Tel.: (+420) 24 14 08 419  
Fax: (+420) 24 14 08 439  
E-mail: info@alto-cz.com

#### DENMARK

Nilfisk-ALTO  
Division of Nilfisk-Advance A/S  
Industrivej 1  
9560 Hadsund  
Denmark  
Tel.: (+45) 72 18 21 00  
Fax: (+45) 72 18 21 11  
E-mail: salg@nilfisk-alto.dk  
E-mail: service@nilfisk-alto.dk  
www.nilfisk-alto.dk

Nilfisk-ALTO Food Division  
Division of Nilfisk-Advance A/S  
Blytækkervej 2,  
9000 Aalborg Denmark  
Tel.: (+45) 72 18 21 00  
Fax: (+45) 72 18 20 99  
E-mail: scanio.technology@nilfisk-alto.dk  
www.nilfisk-alto.com

#### FRANCE

Nilfisk-ALTO  
ALTO France SAS  
Aéroparc 1  
19 rue Icare  
67960 Entzheim  
France  
Tel.: (+33) 3 88 28 84 00  
Fax: (+33) 3 88 30 05 00  
E-mail: info@nilfisk-alto-fr  
www.nilfisk-alto.com

#### GERMANY

Nilfisk-ALTO  
Division of Nilfisk-Advance AG  
Guido-Oberdorfer-Str. 10  
89287 Bellenberg  
Germany  
Tel.: (+49) (0) 180 5 37 37 37  
Fax: (+49) (0) 180 5 37 37 38  
E-mail: info@nilfisk-alto.de  
www.nilfisk-alto.de

#### GREECE

Nilfisk-Advance SA  
8, Thoukididou str.  
164 52 Argiroupolis  
Greece  
Tel.: (+30) 210 96 33443  
Fax: (+30) 210 96 52187  
E-mail: nilfisk-advance@clean.gr

#### HOLLAND

Nilfisk-ALTO  
Division of Nilfisk-Advance BV  
Camerastraat 9  
NL-1322 BB Almere  
Tel.: (+31) 36 5460 760  
Fax: (+31) 36 5460 761  
E-mail: info@nilfisk-alto.nl  
www.nilfisk-alto.nl

#### HONG KONG

Nilfisk-Advance Ltd.  
2001 HK Worsted Mills Ind'l Bldg.,  
31-39 Wo Tong Tsui St.  
Kwai Chung,  
Hong Kong  
Tel.: (+852) 2427 5951  
Fax: (+852) 2487 5828

#### HUNGARY

Nilfisk-Advance Kereskedelmi Kft.  
II. Rákóczi Ferenc út 10  
2310 Szigetszentmiklos-Lakihegy  
Hungary  
Tel.: (+36) 24 475 550  
Fax: (+36) 24 475 551  
E-mail: info@nilfisk-advance.hu  
Sales: ertekesites@nilfisk-advance.hu  
Service: service@nilfisk-advance.hu  
www.nilfisk-advance.hu

#### ITALY

Nilfisk-ALTO  
Divisione di Nilfisk-Advance A/S  
Strada Comunale della Braglia, 18  
26862 Guardamiglio (LO)  
Italy  
E-mail: d.puglia@nilfisk-advance.it

#### JAPAN

Nilfisk-Advance, Inc.  
1-6-6 Kita-shinyokohama, Kouhoku-ku,  
Yokohama, 223-0059  
Japan  
Tel.: (+81) 45 548 2571  
Fax: (+81) 45 548 2541

#### MALAYSIA

Nilfisk-Advance Sdn Bhd  
Sd 14, Jalan KIP 11  
Taman Perindustrian KIP  
Sri Damansara  
52200 Kuala Lumpur Malaysia  
Tel.: (+60) 3 603 6275 3120  
Fax: (+60) 3 603 6274 6318

#### NORWAY

Nilfisk-Advance AS  
Bjørnerudveien 24  
1266 Oslo  
Norway  
Tel.: (+47) 22 75 17 70  
Fax: (+47) 22 75 17 71  
E-mail: info@nilfisk-alto.no  
www.nilfisk-alto.no

#### PEOPLE'S REPUBLIC OF CHINA

Nilfisk-Advance (Shenzhen) Ltd  
Blok 3, Unit 130, 1001 Honghua Road  
Int. Commercial & Trade Center  
Fuitian Free Trade Zone  
518038 Shenzhen  
P.R. China  
Tel.: (+86) 755 8359 7937  
Fax: (+86) 755 8359 1063

#### POLAND

Nilfisk-Advance Sp. Z.O.O.  
05-800 Pruszków  
ul. 3-go MAJA 8  
Poland  
Tel.: (+48) 22 738 37 50  
Fax: (+48) 22 738 37 51  
info@nilfisk-alto.pl  
www.nilfisk-alto.pl

#### PORTUGAL

Nilfisk-ALTO  
Division of Nilfisk-Advance Lda.  
Sintra Business Park  
Zona Industrial Da Abrunheira  
Edificio 1, 1o A  
P-2710-089 Sintra  
Tel.: (+35) 808 200 537  
Fax: (+35) 121 911 2679  
E-mail: mkt@nilfisk-advance.es  
www.nilfisk-alto.com

#### RUSSIA

Nilfisk-Advance LLC  
127015 Moskow  
Vyatskaya str. 27, bld. 7  
Russia  
Tel.: (+7) 495 783 96 02  
Fax: (+7) 495 783 96 03  
E-mail: info@nilfisk-advance.ru

#### SINGAPORE

Nilfisk-Advance Pte. Ltd.  
Nilfisk-ALTO Division  
40 Loyang Drive  
Singapore 508961  
sales@nilfisk-advance.com.sg  
Tel.: (+65) 6 759 9100  
Fax: (+65) 6 759 9133

#### SPAIN

Nilfisk-ALTO  
Division of Nilfisk-Advance S.A.  
Torre DARA  
Paseo del Rengle, 5 Pl. 10  
E-08302 Mataró  
Tel.: (+34) 902 200 201  
Fax: (+34) 93 757 8020  
E-mail: mkt@nilfisk-advance.es  
www.nilfisk-alto.com

#### SWEDEN

ALTO Sverige AB  
Member of Nilfisk-Advance Group  
Aminogatan 18, Box 4029  
S-431 04 Mölndal  
Sweden  
Tel.: (+46) 31 706 73 00  
Fax: (+46) 31 706 73 40  
E-mail: info@nilfisk-alto.se  
www.nilfisk-alto.se

#### TAIWAN

Nilfisk-Advance Taiwan Branch  
No. 5, Wan Fang Road  
Taipei  
Taiwan, R.O.C.  
Tel.: (+886) 227 002 268  
Fax: (+886) 227 840 843

#### THAILAND

Nilfisk-Advance Co. Ltd.  
89 Soi Chokechai-Ruammitr  
Viphavadee-Rangsit Road  
Ladyao, Jatuchak, Bangkok 10900  
Thailand  
Tel.: (+66) 2 275 5630  
Fax: (+66) 2 691 4079

#### TURKEY

Nilfisk-Advance Profesional Temizlik  
Ekipmanlari Tic. A.S.  
Necla Cad. No.: 48  
Yenisahra / Kadiköy  
Istanbul  
Turkey  
Tel.: (+90) 216 470 08 – 60  
Fax: (+90) 216 470 08 – 63  
www.nilfisk-advance.com

#### UNITED KINGDOM

Nilfisk-ALTO  
Division of Nilfisk-Advance Ltd.  
Bowerbank Way  
Gilwilly Industrial Estate  
Penrith Cumbria CA11 9BQ  
Great Britain  
Tel.: (+44) (0) 1768 868995  
Fax: (+44) (0) 1768 864713  
E-mail: sales@nilfisk-alto.co.uk  
www.nilfisk-alto.co.uk

#### VIETNAM

Nilfisk-Advance Representative Office  
No. 46 Doc Ngu Str.  
Ba Dinh Dist.  
Hanoi  
SR. Vietnam  
Tel.: (+84) 4 761 5642  
Fax: (+84) 4 761 5643  
E-mail: nilfisk@vnn.vn

#### USA ALTO

Cleaning Systems Inc.  
Part of the Nilfisk-Advance Group  
12249 Nations Ford Road  
Pineville, NC 28134  
USA  
Tel.: (+1) 704 971 1240  
Fax: (+1) 704 971 1241  
E-mail: info@altocsi.com

#### Clarke

2100 Highway 265  
Springdale, AR 72764  
USA  
Tel.: (+1) 479 750 8450  
Fax: (+1) 479 750 4540  
E-mail: customerservice@clarkeus.com  
www.ClarkeUS.com

#### Clarke American Sanders

2100 Highway 265  
Springdale, AR 72764  
USA  
Tel.: (+1) 479 750 1000  
Fax: (+1) 479 750 4540  
E-mail:  
customerservice@americansanders.com  
www.AmericanSanders.com

#### American Lincoln

1100 Haskins Road  
Bowling Green, OH 43402  
USA  
Tel.: (+1) 419 352 7511 option 2  
Fax: (+1) 419 373 4221  
E-mail:  
customerservice@americanlincoln.com  
www.AmericanLincoln.com

## Free Manuals Download Website

<http://myh66.com>

<http://usermanuals.us>

<http://www.somanuals.com>

<http://www.4manuals.cc>

<http://www.manual-lib.com>

<http://www.404manual.com>

<http://www.luxmanual.com>

<http://aubethermostatmanual.com>

Golf course search by state

<http://golfingnear.com>

Email search by domain

<http://emailbydomain.com>

Auto manuals search

<http://auto.somanuals.com>

TV manuals search

<http://tv.somanuals.com>