

# Nilfisk ALTO P 130.1/150.1/160.1

## Nilfisk ALTO P 130.1/150.1/160.1 X-TRA

# Nilfisk ALTO

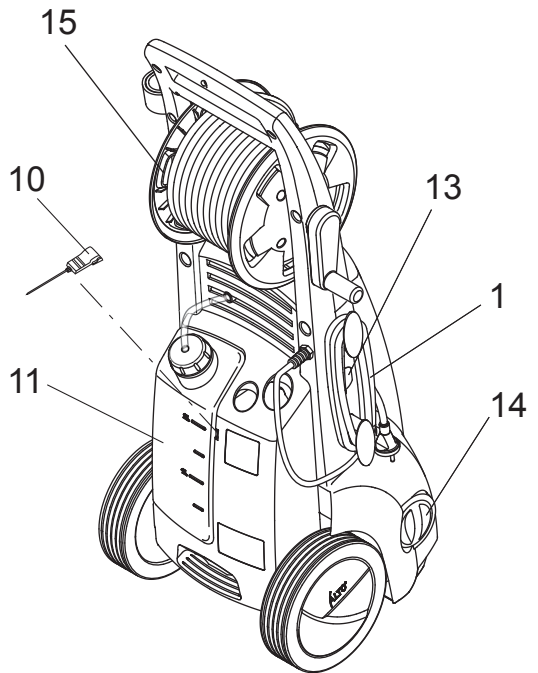
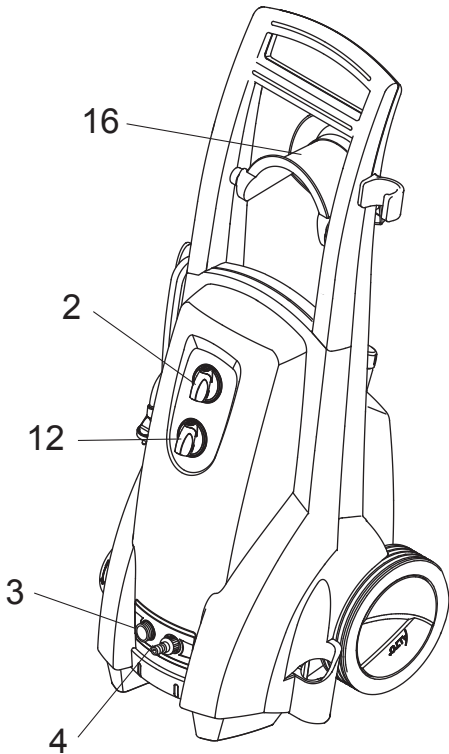
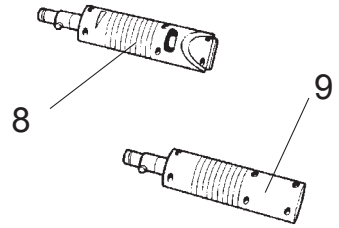
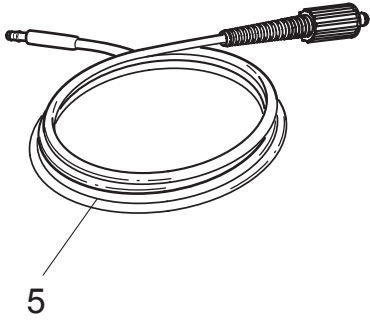
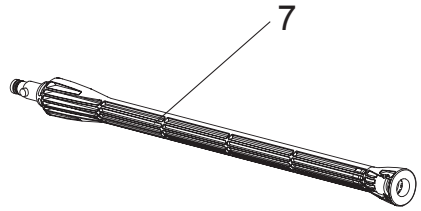
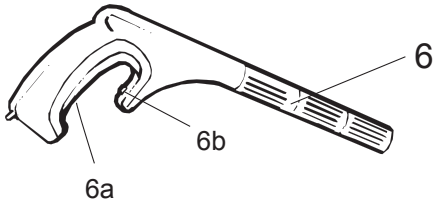
*Why Compromise*



(DA)	Instruktionsbog .....	3 - 8
(NO)	Instruksjonsbok.....	9 - 14
(SV)	Instruktionsbok.....	15 - 20
(FI)	Käyttöohje.....	21 - 27
(DE)	Betriebsanleitung .....	28 - 34
(FR)	Manuel d'Instructions.....	35 - 42
(NL)	Gebruikershandleiding.....	43 - 49
(IT)	Manuale di istruzioni.....	50 - 56

**Wap  
KEW**

TECHNOLOGIES



## Tillykke med din nye Nilfisk-ALTO Højtryksrensere

Vi er overbevist, at Nilfisk-ALTO's nye højtryksrensere lever op til dine forventninger om hurtig og effektiv rengøring. Du har nu et rengøringsudstyr, som vil lette og effektivisere dit rengøringsarbejde. Mange opgaver, som før var besværlige, kan nu klares på få minutter - og med et langt bedre resultat.

Skulle der - mod forventning - opstå problemer med højtryksrenseren som ikke kan afhjælpes vha. oplysninger i afsnit 8.0 - så står hele Nilfisk-ALTO's serviceorganisation parat til at hjælpe.

Nilfisk-ALTO er en global virksomhed med omfattende viden inden for udvikling og fremstilling af effektive og miljøvenlige rengøringsløsninger. Vores produktprogram dækker rengøringsløsninger til udvalgte kundegrupper - fra maskiner til private husholdninger til store industrielle rengøringsystemer.

Nilfisk-ALTO's ekspertise er rengøring med fokus på kundens behov. Vi ønsker, at du som kunde trygt skal kunne stole på, at det rengøringsudstyr, som du får hos os, er det mest effektive, der findes, og at det opfylder alle dine forventninger.

Med venlig hilsen

**Nilfisk-ALTO,**

**Division of Nilfisk-Advance**

### Anvendelsesområder DA

Anvendelsesområdet for dette produkt er rengøringsopgaver i privat husholdning:

*Bil, motorcykel, båd, campingvogn, trailer, flisearealer, plankeværk, murværk, havegrill, havemøbler m.m.*

### Indhold

DA

1.0	Forberedelse.....	4
2.0	Betjeningsvejledning.....	5
3.0	Tilbehør.....	6
4.0	Vedligeholdelse.....	7
5.0	Opbevaring.....	7
6.0	Genbrug.....	7
7.0	Spørgsmål - og svar.....	7
8.0	Fejlfinding og fejlrettelse.....	8
9.0	Garanti.....	57

### Modeloversigt

(P 12 476)

1. Tilslutningskabel
2. Start-/stopkontakt
3. Tilslutning for højtryksslange (kun PRO 130/150/160)
4. Tilslutning for vand med filter
5. Højtryksslange
6. Spulehåndtag med udløsergreb (6a) og lås (6b)
7. Dyserør med bajonetfatning
8. TORNADO® PR dyse
9. POWERSPEED® dyse
10. Nål til rensning af dyse
11. Aftagelig beholder for rengøringsmidler
12. Doseringsregulator for rengøringsmidler
13. Manometer (gælder ikke version B)
14. Tryk-/vandmængderegulering (gælder ikke version B)
15. Slangerulle (kun PRO 130/150/160 X-TRA)
16. Slangeophæng (kun PRO 130/150/160)

**Specifikationer:** Se maskinens typeskilt.

Lydtryksniveau  $L_{pA}$  målt iht. ISO 3744 EU direktiv 2000/14/EC: 80 dB(A).

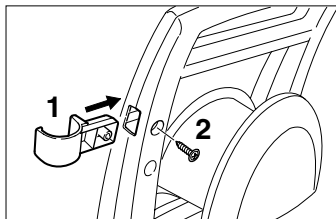
Hånd/arm vibrationer målt iht. ISO 5349 er 2 m/s<sup>2</sup>.

Ret til ændringer af specifikationerne forbeholdes.

Læs instruktionsbogen grundigt, før højtryksrensere tages i brug. Følg alle anvisninger for at minimere risikoen for skader ved brug af højtryksrensere.

## Før ibrugtagning

Før ibrugtagning skal dyserørsholderen monteres. Den fastgøres øverst på håndtaget.



1. Stik holderen ind i recessen i håndtaget (se illu.)
2. Fastspænd skruen.

Monter vandfilter og vandtilgangsstuds (4).

*PRO 130/150/160 X-TRA:* Monter håndtag til slangerulle.

Før brug skal højtryksrensere gennemgås omhyggeligt for at konstatere evt. mangler eller skader. Hvis der er skader eller mangler, må højtryksrensere ikke tages i anvendelse, og du bedes rette henvendelse til din Nilfisk-ALTO-forhandler.

### Kontroller specielt:

- At el-ledningen er fejlfri og uden revner. Hvis el-ledningen er beskadiget, skal den skiftes af en autoriseret Nilfisk-ALTO-forhandler.

## El-tilslutning

Vær opmærksom på følgende forhold, når højtryksrensere tilsluttes stikkontakten:

- Højtryksrensere må kun tilsluttes stikkontakter i almindelige boliginstallationer, som er sikret med HFI- eller HPFI-afbryder.

*Danmark:* **BEMÆRK!** Hvis stikkontakten ikke indgår i en almindelig boliginstallation eller ikke er sikret med HFI- eller HPFI-afbryder, skal højtryksrensere tilsluttes stikkontakt med jordforbindelse. Det betyder, at den medleverede stikprop skal udskiftes med en trebenet stikprop med jord. Kontakt altid en autoriseret el-installatør i denne forbindelse.

## Forlængerledning

Forlængerledninger skal være i vandtæt udførelse og opfylde nedenstående krav til længde og ledningsdimensioner:

1,5 mm <sup>2</sup>	max	20	m
2,5 mm <sup>2</sup>	max	30	m

- Ledningsamlinger skal holdes tørre og væk fra jorden.
- Forlængerledningen skal altid rulles helt ud for at undgå varmeskader på ledningen.

## Vandtilslutning

Højtryksrensere tilsluttes vha. vandslange til en vandhane (tilgangsvand, maks. tryk: 10 bar, maks. temperatur: 60°C). En almindelig ½" vandslange til havebrug på **min. 5 m** og **max. 25 m** er velegnet. Slangen kan tilsluttes med en lynkobling.

**OBS:** Tilslutning til offentlig vandforsyning skal foretages iht. gældende forskrifter.

### VIGTIGT! Brug kun vand uden urenheder.

Hvis der er risiko for flydesand i tilgangsvand (f.eks. fra egen boring), skal der anvendes et flydesandsfilter.

## Sikkerhedsregler

- Højtryksstråler kan være farlige. Ret aldrig vandstrålen mod mennesker, dyr, el-installationer eller maskinen selv.
- Pas på opspringende partikler under rensning og brug beskyttelsesbriller under arbejdet. Dette gælder også personer i nærheden.
- Rengør aldrig beklædning eller fodtøj på dig selv eller andre personer.
- Maskinen må ikke betjenes af børn eller personer, der ikke har læst instruktionsbogen.
- *Danmark: Personer under 18 år må ikke betjene maskinen, da arbejdsstrykket overstiger 70 bar.*
- Brug ikke apparatet i eksplosionsfarlige områder. Hvis du er i tvivl: Spørg de lokale myndigheder.
- Højtryksrensning af asbestholdige materialer er forbudt.



## Sikkerhedsanordninger

### Låsepal på spulehåndtag

Spulehåndtaget har en låsepal (6b). Når palen er aktiveret, kan håndtaget ikke betjenes.

### 2.1 Betjeningsfaciliteter

- Start-/stop drejekontakt (2).
- Spulehåndtag (6) med udløsergreb (6a) og lås (6b).
- Doseringsregulator for rengøringsmidler (12).
- Tryk-/vandmængderegulering (14) (gælder ikke version B).

### 2.2 Tilslutning

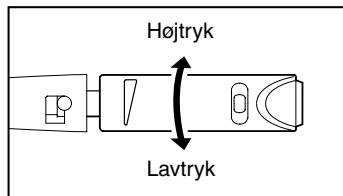
1. *PRO 130/150/160*: Montér højtryksslangen (5) på højtryksrenseren ved tilslutning for højtryksslange (3). Anvend højst én forlængerslange på maks. 7 m.  
*PRO 130/150/160 X-TRA*: Rul højtryksslangen helt ud.
2. Montér højtryksslansens nippel i spulehåndtagets lynkobling.
3. Montér dyse eller andet udstyr, som du ønsker at anvende.
4. Tilslut vand og el.

### 2.3 Start

1. Kontroller, at maskinen står lodret.
2. Aktiver spulehåndtagets udløsergreb (6a) og lad vandet løbe, indtil evt. luft er ude af tilgangsslangen.
3. Drej start/stop kontakten (2) til pos. I.

### 2.4 Drift

1. **Hold dyserøret fast med begge hænder!** Dyserøret giver en langsgående rekylkraft på op til 26,5 Nm, når højtryksrenseren anvendes.
2. Ret dysen mod jorden.
3. Aktivér højtryksrenseren med spulehåndtagets udløsergreb (6a).
4. Afpas altid dysens afstand og dermed tryk til emnet (materialet), som rengøres. (**Bemærk:** Trykket kan reguleres på TORNADO® PR dysen eller på tryk-/vandmængdereguleringsknappen (14).



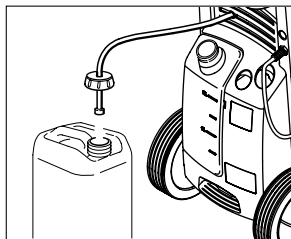
**OBS:** Maskinen må ikke tildækkes under drift. Hvis maskinen forlades eller ikke benyttes i 5 minutter, skal den slukkes på start/stop kontakten (2) pos. 0.

### Drift med rengøringsmidler

- Udlægning af rengøringsmidler kan **ikke** foretages, hvis der anvendes forlængerslange.
1. Fyld rengøringsmiddel i beholderen.
  2. Montér TORNADO® PR dysen (8) og indstil den på lavtryk (se afsnit 2.4.4).
  3. Juster doseringsregulatoren (12) til den ønskede mængde rengøringsmiddel (0-5%).
  4. Påfør rengøringsmidlet nedefra og oppefter.
  5. Lad rengøringsmidlet virke i den tid, som er angivet på rengøringsmidlets emballage og skyl derefter af med rent vand.

### Separat rengøringsmiddeldunk

1. Fjern låg med sugeslange fra rengøringsmiddelbeholderen.
2. Skru låg med sugeslange på separat rengøringsmiddelbeholder.



Låget har et standardgevind og passer til gængse rengøringsmiddelbeholdere. Ved beholdere uden standardgevind, fjern filter fra sugeslange og tag låget af. Monter filteret i sugeslangen igen. Ekstra rengøringsmiddelslange kan trækkes ud af maskinen.

### 2.5 Tryk-/vandmængderegulering

**NB:** Denne funktion findes ikke på version B. Arbejdstryk og vandmængde kan indstilles på maskinen ved at dreje på tryk-/vandmængdereguleringsknappen (14). Trykket kan aflæses på maskinens manometer (13).

### 2.6 Sugedrift

Renseren kan selv suge vand fra f. eks. en regnvandsbeholder. Ved selvansugning fra tank, vandløb e.l. skal tilgangsslangen være vandfyldt inden start. Slangen til vandforsyningen må ikke være for lang, ca. 5 m.

1. Sørg for, at vandbeholderen ikke står på et lavere niveau end renseren.
2. Kobl tilgangsslangen på renseren og placér den anden ende i vandbeholderen.
3. Start renseren.

- Afmonter dyserøret og aktiver spulehåndtagets udløsergreb. Hold udløsergrebet aktiveret, indtil der har løbet vand ud i ca. 15 sek.
- Monter dyserøret igen, og renseren er klar til drift.

**OBS:** Det interne filter i renseren er ikke beregnet til at filtrere store mængder urenheder. Hvis vandet indeholder blade, sand e.l., skal der monteres et eksternt sugefilter. Kontakt din Nilfisk-ALTO forhandler for yderligere oplysninger.

### 2.7 Stop

- Stop maskinen ved at dreje start-/stopkontakten (2) til pos. **O**.
- Træk el-stikket ud.
- Luk for vandforsyningen og aktiver spulehåndtagets udløsergreb (6a) for at fjerne trykket i maskinen.

Vedr. opbevaring, se Kap. 5.0.

## 3.0 Tilbehør DA

### Standardudstyr

Brug kun originalt tilbehør.

**Dyser** Monteres med bajonetkobling. Opbevares på maskinen.

**TORNADO® PR (8)** Allround regulerbar dyse: Drej til venstre: højtryk  
Drej til højre: lavtryk.



**POWERSPEED® (9)** Dyse med roterende stråle til besværligt snavs på hårde overflader.



### Ekstra udstyr

**Forlængerslange** 7 m forlængerslange, som giver øget arbejdsområde.

**Børster** Til bil og andre lignende overflader. Flere udformninger.



**Rørrensere** 15 m lang rørrensere til rensning af rør og kloakker.

**Vand-sand-blæsningsudstyr**

For at fjerne maling og rust. Sand fås i byggemarkeder.

**Patio Cleaner**

Udstyr til hurtig og ensartet rengøring af horisontale og vertikale flader (fliser m.m.).



**Garden brush**

Roterende børste for rengøring af overflader af træ.



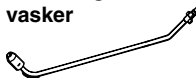
**Fælgbørste**

Roterende børste for rengøring af hjulfælg.



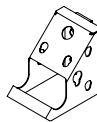
**Undervognsvasker**

Specielt dyserør til undervognsrengøring.



**Vægkrog**

Til at hænge højtryksrenseren på væggen.



### Rengøringsmidler

Brug kun originalt tilbehør.

**Stone & Wood Cleaner** Til fliser, mur- og træværk. Velegnet til mos og alger.

**Plastic Cleaner** Til plastik og kunststoffer f.eks. havemøbler.

**Metal Cleaner** Til rengøring af metal f.eks. haveredskaber.

**Car Combi Cleaner** Til biler m.v. Med skyllevoks.

**Alu Cleaner** Til aluminiumsgenstande. Påføres med forstøver.

**Oil & Grease Cleaner** Til afrensning af fedt og olie på f.eks. motorer. Påføres med forstøver.

**Wood Cleaner** Til rengøring af træværk samt havemøbler af træ.

## 4.0 Vedligeholdelse DA

**ADVARSEL!** Tag altid stikket ud af stikkontakten før vedligeholdelse eller rengøring.

For at sikre problemfri drift er det en god idé at gøre følgende til en vane:

- Gennemskyl vandslange, højtryksslange, dyserør og tilbehør, før det monteres.
- Skyl koblingerne rene for sand og støv.

Reparation skal foretages på autoriseret værksted med originale reservedele.

### 4.1 Rensning af dyse

En tilstoppet dyse medfører at man mister vandmænde, og dysen skal straks renses:

1. Stop maskinen og afmonter dysen.
2. Rens dysen med dyserenenålen (10).

**VIGTIGT!** Rensenålen må **KUN** bruges, når dysen er afmonteret!

3. Skyl dysen baglæns igennem.

### 4.2 Rensning af vandtilgangsfiler

Rens filteret én gang hver måned eller efter behov.

1. Afmonter vandtilgangsslange og -kobling (4).
2. Træk filteret ud og skyl det grundigt.
3. Kontroller, at filteret er intakt, før det monteres igen.

## 5.0 Opbevaring DA

### Maskinen skal opbevares frostfrit!

Før maskinen henstilles til opbevaring, skal pumpe, slange og tilbehør tømmes for vand:

1. Stop maskinen (start-/stopkontakt (2) i pos. **O**) og afmonter tilgangsslange og tilbehør.
2. Start maskinen igen og aktiver spulehåndtagets udløsergreb. Lad maskinen køre, til der ikke kommer vand ud af spulehåndtaget.
3. Stop maskinen. Træk el-stikket ud. Ledningen vindes op omkring krogene placeret på siden af maskinen.
4. Adskil spulehåndtag og højtryksslange.
5. **PRO 130/150/160:** Afmonter højtryksslangen og placer den oprullet på slangeophænget.  
**PRO 130/150/160 X-TRA:** Rul højtryksslangen op på slangerullen.
6. Anbring spulehåndtag, dyser og andet tilbehør i holderne på maskinen.

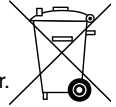
Hvis maskine eller tilbehør har været frostet til, skal de kontrolleres for skader.

## Opbevaring DA

**Start aldrig en tilfrosset maskine.**  
**Frostskader dækkes ikke af garantien!**

## 6.0 Genbrug DA

Det udtjente apparat skal gøres ubrugelig med det samme.



1. Tag netstikket ud og klip ledningen over.

Elektriske apparater må ikke bortskaffes sammen med almindeligt husholdningsaffald!

I henhold til det europæiske direktiv 2002/96/EF vedrørende elektriske og elektroniske apparater skal gamle elektriske apparater indsamles særskilt og tilføres en miljøvenlig form for genbrug.

I tilfælde af, at du har spørgsmål, bedes du henvende dig til kommunekontoret eller din nærmeste forhandler.

## 7.0 Spørgsmål - og svar

Hvorfor skal jeg bruge forstøver til nogle rengøringsmidler?

*Nogle rengøringsmidler (bortset fra sæber) skal påføres i ren form. Det gøres bedst med en forstøver eller evt. med en pensel.*

Hvorfor skal højtryksrensere opbevares frostfrit?  
*Maskinen kan indeholde vand, som, når det fryser, kan ødelægge vitale dele.*

Hvordan opbevarer jeg bedst min højtryksrenser?  
*Tøm altid højtryksrenseren for vand ved at aktivere spulehåndtaget - efter at vantilslutningen er frakoblet. Afmonter altid højtryksslangen (kun PRO 130/150/160) og rul den sammen uden skarpe knæk.*

Kan jeg f.eks. bruge almindeligt opvaskemiddel i min højtryksrenser?

*Nej. Du risikerer at ødelægge renseren og få et dårligt resultat. Nilfisk-ALTO's rengøringsmidler er specielt udviklet til brug med en højtryksrenser og sikrer en korrekt dosering og en hurtig virkning.*

Er der noget særligt jeg kan gøre for at holde min højtryksrenser i orden.

*Ja, udover at rengøre den grundigt før den stilles til side, er det en god ide engang imellem at smøre koblingerne med smørefedt eller vaseline.*

## 8.0 Fejlfinding og fejlretning

DA

For at undgå unødige ærgrelser, bør du, før du kontakter Nilfisk-ALTOs serviceorganisation, sikre dig, at følgende er i orden:

Fejl	Årsag	Udbedring
<b>Maskinen starter ikke</b>	Stikket ikke tilsluttet. Defekt stikkontakt. Sikring sprunget. Forlængerledning defekt.	Tilslut stikket. Prøv anden stikkontakt. Udskift sikring, sluk evt. andre apparater. Prøv uden forlængerledning.
<b>Maskinen stopper</b>	Sikring sprunget. Forkert netspænding.	Udskift sikring, sluk evt. andre apparater. Kontroller, at netspændingen svarer til de på typeskiltet angivne specifikationer.
<b>Sikring springer</b>	For lille sikring.	Skift til en installation med sikring, der er større end maskinens ampere forbrug. Prøv evt. uden forlængerledning.
<b>Pumpetryk ujævnt</b>	Luft i tilgangsslange/pumpe.  For lille vandforsyning.  Dyse delvist tilstoppet. Vandtilgangsfilter stoppet. Slangers klemte. Højtryksslanger for lange.	Lad maskinen køre med åbent spulehåndtag, til trykket er jævnt. Kontroller, at vandforsyningen svarer til specifikationerne (se typeskilt) <b>NB!</b> Undgå lange, tynde slanger (min 1/2") Rens dysen (se afsnit 4.1) Rens filteret (se afsnit 4.2) Ret slangerne ud. Afmontér højtryksforlængerlanger og prøv igen. (Forlængerlanger maks. 7 m)
<b>Maskinen starter og stopper ofte af sig selv</b>	Pumpe/spulehåndtag utæt.	Kontakt nærmeste Nilfisk-ALTO serviceafdeling.
<b>Maskinen starter, men der kommer ingen vand ud af maskinen</b>	Pumpe/slanger eller tilbehør tilfrosset. Ingen vandforsyning. Vandtilgangsfilter stoppet. Dyse tilstoppet.	Lad pumpe/slanger eller tilbehør tø op.  Tilslut vand. Rens filteret (se afsnit 4.2) Rens dysen (se afsnit 4.1)
<b>Pumpetrykket falder</b>	Tryk-/vandmængde-reguleringsknappen er ikke indstillet korrekt. <b>NB:</b> Denne funktion findes ikke på version B.	Indstil det ønskede arbejdstryk.

Skulle andre driftsforstyrrelser forekomme, kontakt nærmeste Nilfisk-ALTO serviceafdeling:

Electro Nico I/S  
Vandværksvej 8, 8900 Randers

Tlf.: 8642 2311

Lange Jørgensen  
Tagtækkevej 4, 5230 Odense M

Tlf.: 6615 8888

P. Brøsen  
Gl. Lundtoftevej 3B, 2800 Lyngby

Tlf.: 4588 6866

Servicegården  
Gyldenbjergvej 55, 4840 Nr. Alslev

Tlf.: 5444 6144

A.P. Hellisen  
Rønnevej 90, 3720 Åkirkeby

Tlf.: 5697 2016



## 8.0 Garanti

DA

Nilfisk-ALTO yder 2 års garanti på højtryksrensere, som er beregnet til privat brug. Garantien gælder fra købsdatoen. Hvis højtryksrenser eller tilbehør indleveres til garantireparation, skal kopi af kvtivering vedlægges.

Garantiydelse forudsætter følgende:

- at der er tale om materiale- eller fabrikationsfejl. (Slitage samt misbrug kan ikke henføres herunder).
- at instruktionsbogens anvisninger har været nøje overholdt.
- at reparation ikke har været forsøgt udført af andre end Nilfisk-ALTO-autoriseret servicepersonale.
- at der ikke har været anvendt uoriginalt tilbehør.
- at højtryksrenseren ikke har været udsat for overlast i form af støt, fald eller frost.
- at der kun har været anvendt vand uden urenheder.
- at højtryksrenseren ikke har været anvendt til udlejningsbrug, eller på anden måde været gjort til genstand for forretningsmæssig anvendelse.

En garantireparation omfatter udskiftning af defekte dele, men dækker dog ikke forsendelse og emballage. I øvrigt henvises til national købelov.

Maskinen indsendes/indleveres til et af Nilfisk-ALTO-organisationens serviceværksteder, med angivelse af fejlen.

Reparationer, som ikke er dækket af garantibestemmelserne vil blive faktureret. (Eksempelvis driftsforstyrrelser p.g.a. årsager nævnt i instruktionsbogens afsnit om **Fejlfinding og fejrløsning**.)

## 8.0 Garanti

SV

Den Nilfisk-ALTO högtryckstvätt, som är avsedd för privat bruk, är under följande förutsättningar omfattad av 2 års garanti. Garantin gäller från inköpsdatum (måste styrkas med kvitto).

- att fel kan hänföras till material- eller fabrikationsfel (slitage och felaktig användning kan inte hänföras hit)
- att anvisningarna i instruktionsboken noggrant följts
- att reparationsarbete ej utförts av annan än auktoriserad Nilfisk-ALTO-serviceverkstad
- att endast original reservdelar använts
- att högtryckstvätten inte utsatts för ovarsam behandling som fall, stötar eller frost
- att endast rent vatten använts
- att högtryckstvätten inte använts i uthyrningsverksamhet eller på annat sätt varit föremål för affärsmässig verksamhet

Garantireparationen omfattar byte av defekta delar men täcker inte försändelse och emballage.

I övrigt hänvisas till nationella köpvillkor.

Maskinen sänds/inlämnas till en av Nilfisk-ALTO organisationens serviceverkstäder men noggrann felangivelse.

Varje **icke** berättigad garantireparation kommer att faktureras. T.ex. driftstörningar på grund av **orsaker** nämnda i instruktionsbokens avsnitt om **Felsökning och åtgärder**.

## 8.0 Garanti

NO

Nilfisk-ALTO gir 2 års garanti på høytrykksvaskere, som er beregnet til privat bruk. Hvis høytrykksvaskeren eller tilbehøret innleveres til garantireparasjon, skal kopi av kvitteringen legges ved.

Garantiytelser forutsetter følgende:

- At det er materiale- eller fabrikkasjonsfeil (slitasje og misbruk gjelder ikke).
- At brukerveiledningens anvisninger er fulgt.
- At reparasjon ikke er forsøkt utført av andre enn Nilfisk-ALTO-autorisert servicepersonell.
- At det ikke har vært brukt uoriginalt tilbehør.
- At høytrykksvaskeren ikke har vært utsatt for overlast i form av støt, fall eller frost.
- At det er brukt vann uten urenheter.
- At høytrykksvaskeren ikke har vært brukt til utleie, eller på annen måte vært brukt til forretningsmessig anvendelse.

Garantireparasjon omfatter utbytte av defekte deler, men dækker ikke forsendelse og emballasje. Forøvrig henvises det til nasjonal kjøpslov.

Maskinen sendes inn / innleveres til et av Nilfisk-ALTO-organisasjonens serviceverksteder, med angivelse av feilen.

Reparasjoner som ikke dekkes av garantibestemmelsene vil bli fakturert (eksempelvis driftsforstyrrelser p.g.a. årsaker nevnt i brukermanualens avsnitt om **feilsøking og feilretting**).

## 8.0 Takuehdot

FI

Nilfisk-ALTO antaa kotikäyttöön tarkoitetuille painepesureille 2 vuoden takuun. Jos tuot pesurisi tai sen varusteita takuukorjaukseen, ostokuitti on esitettävä.

Takuukorjaus tehdään seuraavilla ehdoilla:

- kun vika johtuu materiaali- tai valmistusvirheestä (normaalia kulumista tai väärinkäyttöä takuu ei kata)
- jos tätä käyttöohjetta on huolellisesti noudatettu
- jos laitetta ei ole huoltanut tai yrittänyt huoltaa kukaan muu kuin valtuutettu Nilfisk-ALTO-huoltaja
- jos on käytetty vain koneen alkuperäisiä varusteita
- jos kone ei ole joutunut kolautusten tai törmäyksen kohteeksi tai se ei ole jäänyt
- jos koneessa on käytetty vain puhdasta vettä
- jos konetta ei ole pidetty vuokra- tai muussa kaupallisessa käytössä

Takuu kattaa viallisten osien vaihdon ilman pakkaus- ja kuljetuskuluja. Lisäksi viittaamme paikallisiin kaupaa koskeviin lakeihinne.

Viallinen kone tulee toimittaa valtuutetulle Nilfisk-ALTO-huoltajalle varustettuna vikaselvityksellä.

Korjaukset, joita takuu ei kata, laskutetaan. (Ks. mahdollisia toimintahäiriöiden syitä kohdasta **Vianetsintäluikko**).

## 8.0 Garantie

DE

Nilfisk-ALTO leistet eine zweijährige Garantie auf Geräte für den Gebrauch im privaten Haushalt. Die Garantiezeit beginnt mit dem Datum des Kaufbelegs. Wird das Gerät oder das Zubehör zur Reparatur eingereicht, muß eine Kopie des Kaufbelegs beigefügt werden.

Eine Garantieleistung setzt voraus, daß

- Mängel auf Material- oder Herstellungsfehler zurückzuführen sind
- die Anweisungen in der Betriebsanleitung genau beachtet wurden
- Reparaturen nur von geschultem Nilfisk-ALTO-Personal durchgeführt wurden
- nur original Nilfisk-ALTO-Zubehörteile verwendet wurden
- das Gerät nicht durch äußere Einwirkung beschädigt wurden (z.B. durch Stoß, Sturz, Frost)
- das Gerät nur mit Wasser (Trinkwasserqualität) betrieben wurde
- das Gerät nicht im Vermietgeschäft oder in anderer Form gewerblich genutzt wird.

Sollte eine Reparatur erdorderlich sein, senden Sie das Gerät bitte zusammen mit einer Fehlerbeschreibung an Ihre zuständige Nilfisk-ALTO-Servicewerkstatt. Die Garantiereparatur umfaßt das Auswechseln defekter Teile (ausschließlich Verpackung und Versand). Außerdem verweisen wir auf nationale gesetzliche Regelungen.

Schäden, die auf natürlichen Verschleiß oder fehlerhafte Bedienung zurückzuführen sind, fallen nicht unter Garantie und werden in Rechnung gestellt.

## 8.0 Garantievoorwaarden

NL

Nilfisk-ALTO geeft op de consumenten hogedrukreiniger een garantie van 2 jaar. De garantietermijn gaat in op de aankoopdatum. Reparatie onder garantie is aan de onderstaande voorwaarden verbonden:

- het defect moet aan productiefout of aan een defect in het materiaal of vakmanschap te wijten zijn. (Normale slijtage en misbruik vallen niet onder garantie).
- de aanwijzingen in de handleiding moeten zorgvuldig bestudeerd en opgevolgd zijn.
- de reparatie dient door een Nilfisk-ALTO servicepartner uitgevoerd te worden.
- alleen originele accessoires kunnen gebruikt worden.
- schade, transportschade of vorstschade vallen niet onder garantie.
- er dient altijd zuiver kraanwater gebruikt te worden.
- de machine mag niet voor verhuur, professionele, bedrijfsmatige of commerciële activiteiten gebruikt zijn.
- U dient een kopie van de aankoopnota voorzien van de aankoopdatum te overleggen. (Bij een handgeschreven nota, kassabon bijsluiten).
- Type plaatje met daarop bouwjaar en serienummer dient aanwezig te zijn op de machine.

Als uw machine defect is, kunt u iedere werkdag **tussen 9.00u en 12.00u bellen** met nummer **0184-677210**. Daarnaast kunt u 24 uur per dag een **fax** sturen naar nummer **0184-677280**. Na de melding ontvangt u van onze service partner de procedure betreft aanmelding van de storing. Om te voorkomen dat er onnodig een machine wordt opgehaald voor reparatie, zullen u een aantal vragen m.b.t de storing gesteld worden. Daarnaast verwijzen wij naar de Nederlandse Verkoopwet.

Reparaties die niet onder de garantie vallen, zullen aan u berekend worden, waar u van te voren een prijsopgave voor ontvangt.

58

## 8.0 Conditions de garantie

FR

Nilfisk-ALTO garantie les nettoyeurs haute-pression de gamme grand public pendant 2 ans. La garantie s'applique à partir de la date d'achat du produit. Si votre nettoyeur ou accessoires doit être remis pour une réparation, une photocopie de la facture devra y être jointe.

Les réparations sous garantie seront réalisées sous les conditions suivantes:

- Que les defectuosités sont dues à un défaut du matériel ou de fabrication (l'usure ou les mauvaises utilisations ne sont pas couvertes par la garantie).
- Que les directives données dans le manuel d'instruction ont été rigoureusement respecter.
- Que l'appareil n'ai pas été contrôlé ou réparé par une société autre qu'une station SAV agréée Nilfisk-ALTO.
- Que uniquement les accessoires d'origine ont été utilisé.
- Que le produit n'est pas été soumis à un abus tel que noeud, gel, frottement, chocs.
- Que uniquement de l'eau sans impuretés a été utilisé. Dans le cas d'une eau sale ou dure, prendre les précautions nécessaire.
- Que le nettoyeur haute pression n'ai pas été utilisé pour la location ou tout autre application commerciale.

Les réparations sous garantie comprennent le remplacement des pièces defectueuses hors emballage et transport. De plus, nous nous référons à vos réglementations de vente. La machine devra être expédié complète chez une des stations SAV agréée Nilfisk-ALTO avec la description de la panne et photocopie de la facture.

Les réparations Non convertie par la garantie seront facturé (mauvais fonctionnement du au **Causes Possibles** mentionné dans le chapitre **Tableau des pannes** du manuel d'instruction).

## 8.0 Garanzia

IT

L'Nilfisk-ALTO concede la garanzia per 2 anni su idropultrici per uso domestico. La garanzia vale dalla data di acquisto. In caso di riparazioni dell'idropulitrice o degli accessori nel periodo di garanzia, bisogna allegare una copia della ricevuta.

La garanzia vale solo se:

- si tratti di difetti del materiale o di fabbricazione. (Usura e scorretto uso sono esclusi)
- le istruzioni indicate nel presente manuale sono state seguite attentamente
- nessuna riparazione è stata tentata effettuata da persone che non siano riparatori Nilfisk-ALTO autorizzati
- non siano stati utilizzati accessori Nilfisk-ALTO non originali
- l'idropulitrice non sia stata sottoposta a sovraccarichi quali urti, cadute o gelo
- è stata utilizzata solo acqua pulita
- l'idropulitrice non sia stata oggetto della locazione o in altro modo sia stata oggetto dell'uso commerciale/professionale

Una riparazione da garanzia comprende la sostituzione di parti difettose, mentre sono esclusi la spedizione e l'imballaggio. Del resto si fa riferimento alla legge nazionale di compravend.

La macchina va spedita/consegnata a uno dei punti di assistenza Nilfisk-ALTO con l'indicazione del difetto di funzionamento.

Le riparazioni che non sono coperte dalle condizioni di garanzia saranno fatturate. (Ad esempio disfunzioni in seguito alle **cause** indicate nella sezione **Difetti di funzionamento, cause e rimedi** del manuale di istruzioni.)

Art. no. 6411048



DA Forlængerslange  
NO Forlengerslange  
SV Förlängningsslang  
FI Jatkoletku  
DE Verlängerungsschlauch  
FR Rallonge flexible  
NL Verlengslang  
IT Tubo di prolunga

Art. no. 6411150



DA Patio cleaner  
NO Patio cleaner  
SV Patio cleaner  
FI Patio cleaner  
DE Patio cleaner  
FR Patio cleaner  
NL Patio cleaner  
IT Patio cleaner

Art. no. 6410762



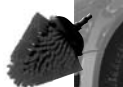
DA Roterende børste  
NO Roterende børste  
SV Roterande borste  
FI Pyörivä harja  
DE Rotierende Bürste  
FR Brosse rotative  
NL Roterende borstel  
IT Spazzola rotante

Art. no. 6410766



DA Rørrensler  
NO Rørrensler  
SV Avlopps-/rørrensare  
FI Viemärinavaussuutin  
DE Rohrreiniger  
FR Nettoyeur déboucheur  
NL Riool-/buisenreiniger  
IT Puliscitubi

Art. no. 106411326



DA Rim brush  
NO Felgborste  
SV Fålgborste  
FI Vanteiden pesuharja  
DE Felgenbürste  
FR Brosse pour jantes  
NL Velgenborstel  
IT Spazzola per cerchione

Art. no. 106411325



DA Garden brush  
NO Hageborste  
SV Garden brush  
FI Puutarharharja  
DE Gartenbürste  
FR Brosse de jardin  
NL Tuinmeubelen borstel  
IT Spazzola per giardino

# Nilfisk ALTO

## Why Compromise

<http://www.nilfisk-alto.com>

## HEAD QUARTER

### DENMARK

Nilfisk-Advance Group  
Sognevej 25  
DK-2605 Brøndby  
Tel.: +45 4323 8100  
Fax: +45 4343 7700  
E-mail: [mail@nilfisk-advance.dk](mailto:mail@nilfisk-advance.dk)

## SALES COMPANIES

### AUSTRALIA

Nilfisk-ALTO  
48 Egerton St.  
P.O. Box 6046  
Silverwater, N.S.W. 2128  
Tel.: +61 2 8748 5966  
Fax: +61 2 8748 5960

### AUSTRIA

Nilfisk-Advance GmbH  
Nilfisk-ALTO  
Metzgerstrasse 68  
5101 Berghem/Salzburg  
Tel.: +43 662 456 400-0  
Fax: +43 662 456 400-34  
E-mail: [info@nilfisk-alto.at](mailto:info@nilfisk-alto.at)  
[www.nilfisk-alto.at](http://www.nilfisk-alto.at)

### CANADA

Clarke Canada  
Part of the Nilfisk-Advance Group  
4080 B Bladview Crescent, Unit 1  
Mississauga, Ontario L5L 5Y5  
Tel.: +1 905 569 0266  
Fax: +1 905 569 8586

### CHINA

Nilfisk-Advance (Shenzhen) Ltd.  
Blok 3, Unit 130 1001 Honghua Road  
Int. Commercial & Trade Ce nter  
Futian Free Trade Zone  
518038 Shenzhen  
Tel.: +86 755 8359 7937  
Fax: +86 755 8359 1063

### CZECH REPUBLIC

ALTO Česká Republika s.r.o.  
Zateckých 9  
14000 Praha 4  
Tel.: +420 24 14 08 419  
Fax: +420 24 14 08 439  
E-mail: [wap\\_p@mbox.vol.cz](mailto:wap_p@mbox.vol.cz)

### DENMARK

Nilfisk-ALTO  
Division of Nilfisk-Advance A/S  
Industrivej 1  
9560 Hadsund  
Tel.: +45 7218 2100  
Fax: +45 7218 2105  
E-mail: [salg@nilfisk-alto.dk](mailto:salg@nilfisk-alto.dk)  
E-mail: [service@nilfisk-alto.dk](mailto:service@nilfisk-alto.dk)  
[www.nilfisk-alto.dk](http://www.nilfisk-alto.dk)

Nilfisk-ALTO Food division  
Division of Nilfisk-Advance A/S  
Blytækkervej 2  
9000 Aalborg  
Tel.: +45 7218 2100  
Fax: +45 7218 2099  
E-mail: [scanio.technology@nilfisk-alto.dk](mailto:scanio.technology@nilfisk-alto.dk)

### FRANCE

Nilfisk-ALTO  
ALTO France SAS  
Aéroparc 1  
19 rue Icare  
67960 Entzheim  
Tel.: +33 3 88 28 84 00  
Fax: +33 3 88 30 05 00  
E-mail: [info@nilfisk-alto.fr](mailto:info@nilfisk-alto.fr)  
[www.nilfisk-alto.com](http://www.nilfisk-alto.com)

### GERMANY

Nilfisk-ALTO  
Division of Nilfisk-Advance AG  
Guido-Oberdorfer-Strasse 10  
89287 Bellenberg  
Tel.: +49 0180 5 37 37 37  
Fax: +49 0180 5 37 37 38  
E-mail: [info@nilfisk-alto.de](mailto:info@nilfisk-alto.de)  
[www.nilfisk-alto.de](http://www.nilfisk-alto.de)

### GREECE

Nilfisk-Advance SA  
8, Thoukididou str.  
164 52 Argiroupolis  
Tel.: +30 210 96 33443  
Fax: +30 210 96 52187  
E-mail: [nilfisk-advance@clean.gr](mailto:nilfisk-advance@clean.gr)

### HOLLAND

Nilfisk-ALTO  
Division of Nilfisk-Advance BV  
Camerastraat 9  
3322 BB Almere  
Tel.: +31 36 546 07 60  
Fax: +31 36 546 07 61  
E-mail: [info@nilfisk-alto.nl](mailto:info@nilfisk-alto.nl)  
[www.nilfisk-alto.nl](http://www.nilfisk-alto.nl)

### HONG KONG

Nilfisk-Advances Ltd.  
2001 HK Worsted Mills Ind'l Bldg.  
31-39 Wo Tong Tsui St.  
Kwai Chung  
Tel.: +852 2427 5951  
Fax: +852 2427 5828

### HUNGARY

Nilfisk-Advance Kereskedelmi Kft.  
II. Rákóczi Ferenc út 10  
2310 Szigetszentmiklos-Lakihegy  
Tel: +36 2447 5550  
Fax: +36 2447 5551  
E-mail: [info@nilfisk-advance.hu](mailto:info@nilfisk-advance.hu)  
[www.nilfisk-advance.hu](http://www.nilfisk-advance.hu)

### ITALY

Nilfisk-ALTO  
Divisione di Nilfisk-Advance A/S  
Località Novella Terza  
26862 Guardamiglio (LO)  
E-mail: [d.puglia@nilfisk-advance.it](mailto:d.puglia@nilfisk-advance.it)

### JAPAN

Nilfisk-Advance Inc.  
247 Nippa-cho, Kouhoku-ku  
Yokohama, 223-0057  
Tel.: +8145 548 2571  
Fax: +8145 548 2541

### MALAYSIA

Nilfisk-Advance Sdn Bhd  
Sd 14, Jalan KIP 11  
Taman Perindustrian KIP  
Sri Damansara  
52200 Kuala Lumpur  
Tel.: +60 3 603 6275 3120  
Fax: +60 3 603 6274 6318

### NORWAY

Nilfisk-Advance AS  
Bjørnerudveien 24  
1266 Oslo  
Tel.: +47 22 75 17 70  
Fax: +47 22 75 17 71  
E-mail: [info@nilfisk-alto.no](mailto:info@nilfisk-alto.no)  
[www.nilfisk-alto.no](http://www.nilfisk-alto.no)

### POLAND

Nilfisk-Advance Sp. Z.O.O.  
05-800 Pruszków  
ul. 3-go MAJA 8  
Tel.: +48 22 738 37 50  
Fax: +48 22 738 37 51  
E-mail: [info@nilfisk-alto.pl](mailto:info@nilfisk-alto.pl)  
[www.nilfisk-alto.pl](http://www.nilfisk-alto.pl)

### PORTUGAL

Nilfisk-ALTO  
Division of Nilfisk-Advance Lda.  
Sintra Business Park  
Zona Industrial Da Abrunheira  
Edificio 1, 1.º A  
P2710-089 Sintra  
Tel.: +35 808 200 537  
Fax: +35 121 911 2679  
E-mail: [mkt@nilfisk-advance.es](mailto:mkt@nilfisk-advance.es)

### RUSSIA

Nilfisk-Advance LLC  
Vyatskaya str. 27, bld. 7  
127015 Moscow  
Tel.: +7 495 783 96 02  
Fax: +7 495 783 96 03  
E-mail: [info@nilfisk-advance.ru](mailto:info@nilfisk-advance.ru)

### SINGAPORE

Nilfisk-Advance Pte. Ltd.  
Nilfisk-ALTO Division  
40 Loyang Drive  
Singapore 508961  
Tel.: +65 6 759 9100  
Fax: +65 6 759 9133  
E-mail: [sales@nilfisk-advance.com.sg](mailto:sales@nilfisk-advance.com.sg)

### SPAIN

Nilfisk-ALTO  
Division of Nilfisk-Advance S.A.  
Torre D'Ara  
Paseo del Rengle, 5 Pl. 10  
08302 Mataró  
Tel.: +34 902 200 201  
Fax: +34 93 757 8020  
E-mail: [mkt@nilfisk-advance.es](mailto:mkt@nilfisk-advance.es)

### SWEDEN

ALTO Sverige AB  
Member of Nilfisk-Advance Group  
Aminogatan 18, Box 4029  
431 04 Mölndal  
Tel.: +46 31 706 73 00  
Fax: +46 31 706 @ nilfisk-alto.se  
[www.nilfisk-alto.se](http://www.nilfisk-alto.se)

### TAIWAN

Nilfisk-Advance Taiwan Branch  
No. 5, Wan Fang Road  
Taipei  
Tel.: +886 227 002 268  
Fax: +886 227 840 843

### THAILAND

Nilfisk-Advance Co. Ltd.  
89 Soi Chokechai-Ruammitr  
Viphavadee-Rangsit Road  
Layao, Jatuchak, Bangkok 10900  
Tel.: +66 2 275 5630  
Fax: +66 2 691 4079

### UNITED KINGDOM

Nilfisk-ALTO  
Division of Nilfisk-Advance Ltd.  
Bowerbank Way  
Gilwilly Industrial Estate, Penrith  
Cumbria CA11 9BQ  
Tel.: +44 1 768 86 89 95  
Fax: +44 1 768 86 47 13  
E-mail: [sales@nilfisk-alto.co.uk](mailto:sales@nilfisk-alto.co.uk)  
[www.nilfisk-alto.co.uk](http://www.nilfisk-alto.co.uk)

### USA

ALTO Cleaning Systems Inc.  
Part of the Nilfisk-Advance Group  
12249 Nations Ford Rd.  
Pineville, North Carolina 28134  
Tel.: +1 704 971 1240  
Fax: +1 704 971 1241  
E-mail: [info@nilfisk-advance.us](mailto:info@nilfisk-advance.us)

### VIETNAM

Nilfisk-Advance Representative Office  
No. 46 Doc Ngu Str.  
Ba Dinh Dist.  
Hanoi  
Tel.: +84 4 761 5642  
Fax: +84 4 761 5643  
E-mail: [nilfisk@vnn.vn](mailto:nilfisk@vnn.vn)

## Free Manuals Download Website

<http://myh66.com>

<http://usermanuals.us>

<http://www.somanuals.com>

<http://www.4manuals.cc>

<http://www.manual-lib.com>

<http://www.404manual.com>

<http://www.luxmanual.com>

<http://aubethermostatmanual.com>

Golf course search by state

<http://golfingnear.com>

Email search by domain

<http://emailbydomain.com>

Auto manuals search

<http://auto.somanuals.com>

TV manuals search

<http://tv.somanuals.com>