

Operating instructions

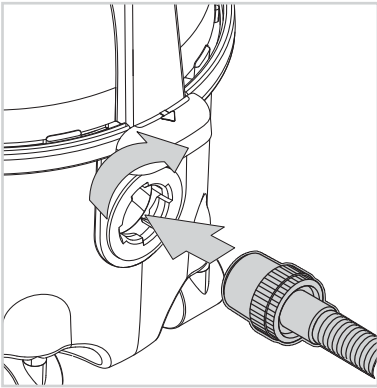


SALTIX 10

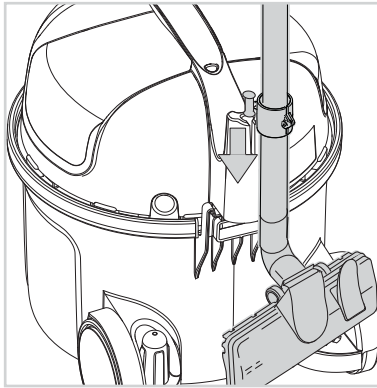


English.....	6
Deutsch	8
Français.....	10
Nederlands	12
Italiano	14
Norsk	16
Svenska	18
Dansk.....	20
Suomi.....	22
Español.....	24
Português.....	26
Ελληνικά.....	28
Türkçe.....	30
Čeština.....	32
Polski	34
Magyar	36
Română	38
Български	40
Русский.....	42
Eesti	44
Latviski	46
Lietuviškai	48
日本.....	50

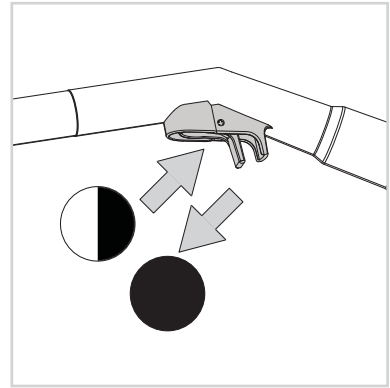
1 - Basic operations



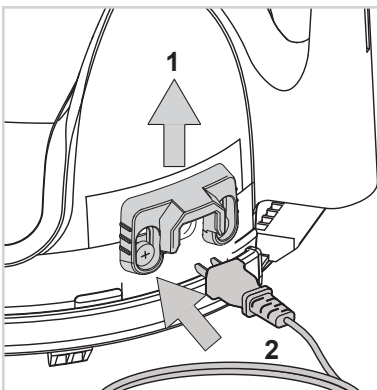
1.2



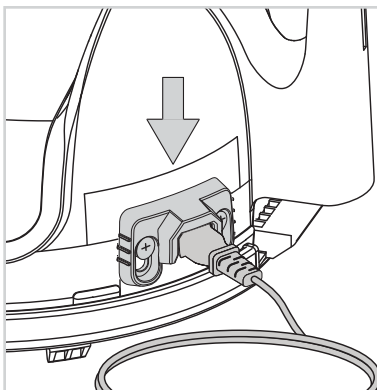
2 - Suction regulation



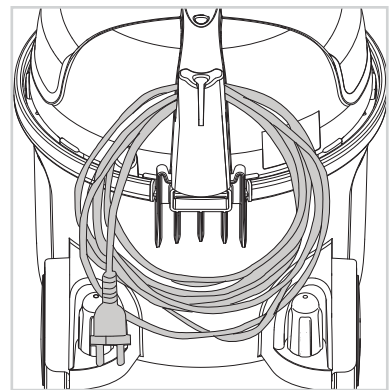
3 - Cordlock



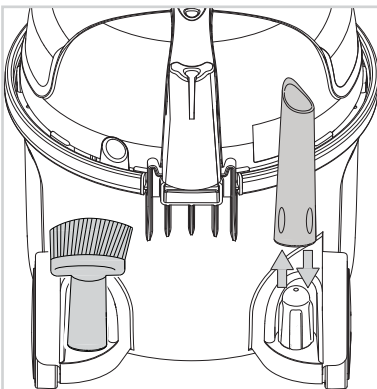
3.1



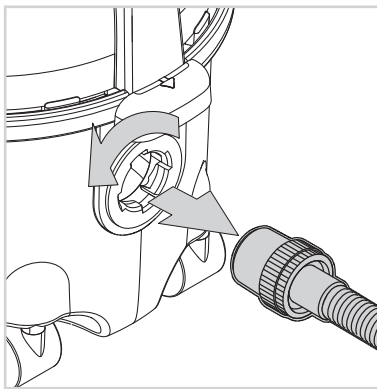
4 - Wind up the cord starting from the machine



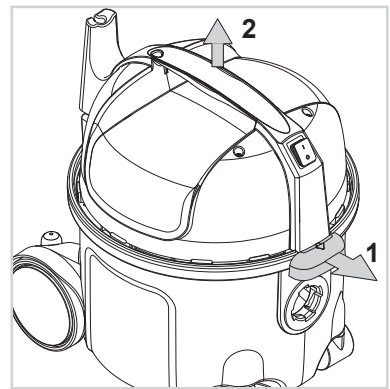
5 - Accessories parking



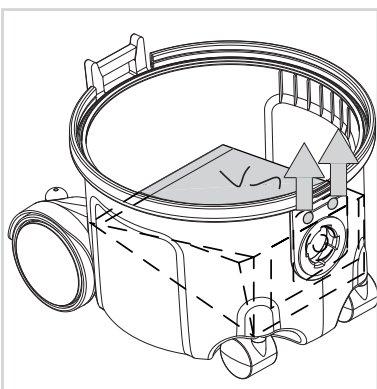
6 - Dust bag replacement



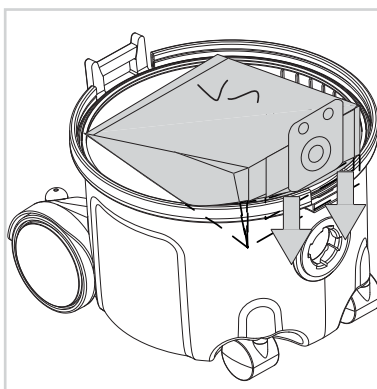
6.1



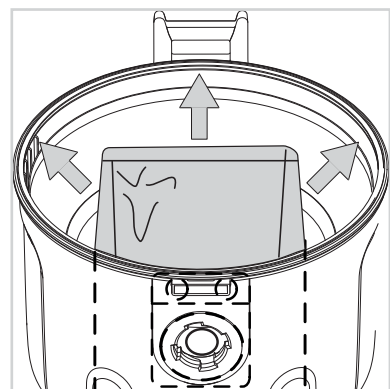
6.2



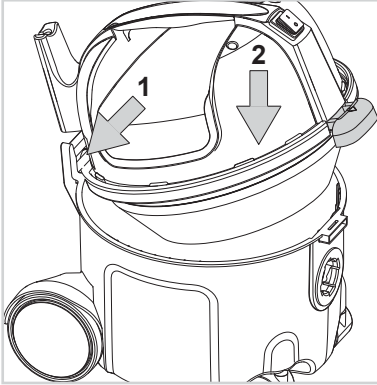
6.3



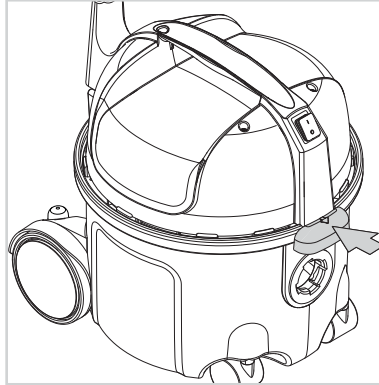
6.4



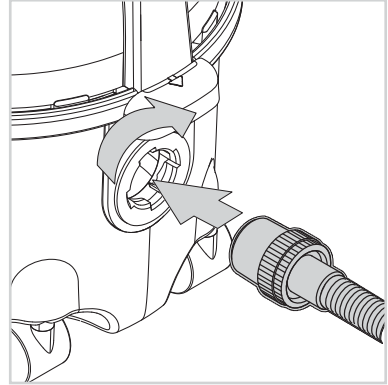
6.5



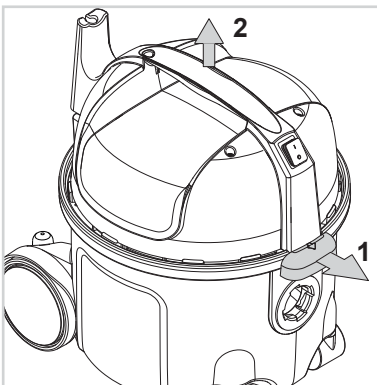
6.6



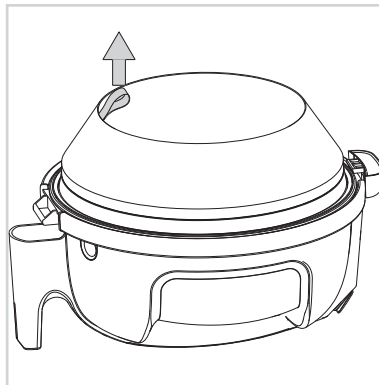
6.7



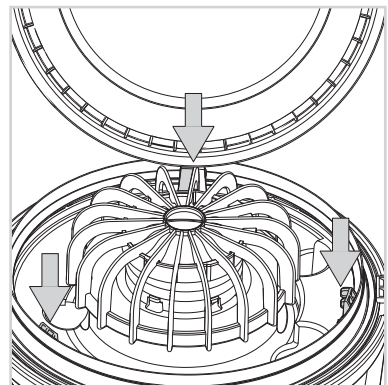
7 - Sack filter



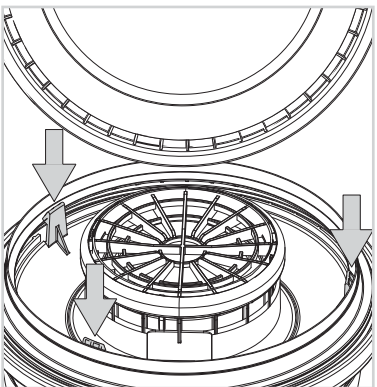
7.1



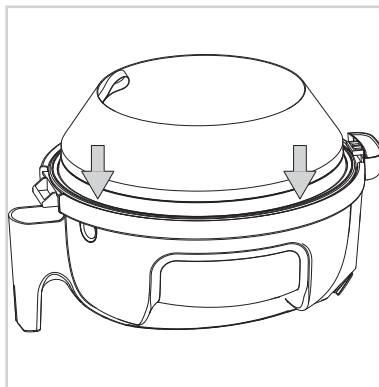
7.2



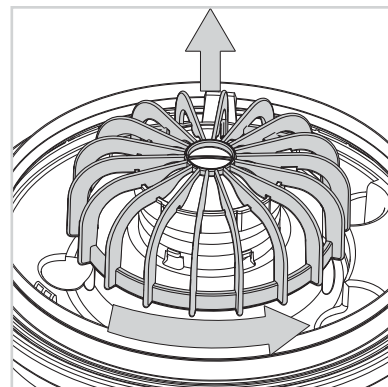
7.2 (HEPA filter)



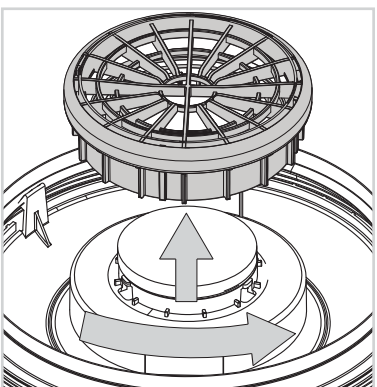
7.3



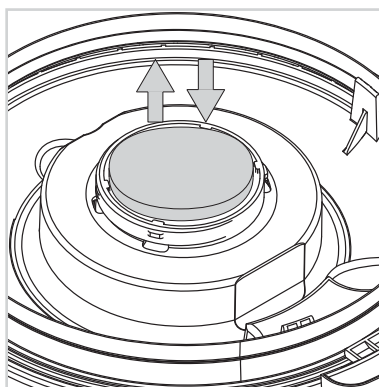
8 - Motor filter



8 - Motor filter (HEPA filter)



8.1



Suomi

Käyttöohje



Lue ennen laitteen käyttöönottoa nämä ohjeet huolellisesti ja säilytä ne niin, että ne ovat milloin tahansa käytettävissä.

Ennen käyttöönottoa on myös tarkistettava, että tyyppi kilvessä ilmoitettu jännite on sama kuin sähköverkon jännite.

Laitte soveltuu ammattikäyttöön esimerkiksi Hotelleissa, kouluissa, sairaaloissa, tehtaissa, kaupoissa, toimistoissa, vuokrausliikkeissä

Käyttötarkoitus

Tämä laite on tarkoitettu vain kuivan syttymättömän pölyn imurointiin.

Käyttöohjeessa käytettävät symbolit

VAARA



Vaara, joka voi aiheuttaa vaikeita loukkaantumisia tai kuoleman.

VAROITUS



Vaara, joka voi aiheuttaa lieviä loukkaantumisia tai aineellisia vahinkoja

Tärkeät varoitukset

VAARA



- Imuria ei saa käyttää veden tai muiden nesteiden imurointiin.
- Mekaanisiin, sähköisiin tai lämpösuojalaitteisiin ei saa tehdä muutoksia.
- Lapset eivätkä fysiikaltaan, tuntoaisteiltaan tai henkiseltä kunnoltaan heikentyneet henkilöt saa käyttää tätä laitetta. Laitetta ei saa myöskään käyttää ilman asiantunte musta ja laitetuntemusta ennen ohjauksen tai opastuksen saamista.
- Lasten oleskellessa laitteen läheisyydessä on valvottava, etteivät ne leiki laitteella ja heitä on opastettava, ettei laitteella saa leikkiä.
- Käyttäjille on annettava riittävä koulutus tämän laitteen käyttämiseen.
- Tämä laite on tarkoitettu vain kuivaimurointiin.

VAROITUS



- Tämä laite on tarkoitettu sisäkäyttöön.
- Tätä laitetta saa säilyttää vain sisätiloissa.

Tässä laitteessa on lämpötilakytkin, joka suojaa moottoria ja muita tärkeitä osia ylikuumenemiselta. Jos lämpötilakytkin laukeaa, odota vähintään 45 minuuttia, jotta se nollautuu automaattisesti. Kun odotat nollautumista, katkaise laitteesta virta ja irrota pistoke pistorasiasta. Tarkista letku, pölypussi ja suodattimet, jotta mikään ei estä ilmaa virtaamasta laitteen läpi.

SALTIX 10 -imuri voidaan varustaa HEPA-suodattimella. SALTIX 10 ei ole HEPA -sertifioitu laite. Sitä ei saa käyttää imurointiin paikoissa, joissa on käytettävä hyväksytyjä suljettuja HEPA-laitteita.

SALTIX 10 -imuri toimitetaan paperisella pölypussilla varustettuna. Jos lisävarusteena hankittava HEPA-suodatin on kiinnitetty paikalleen, älä käytä pölynimuria, jos pölypussi ei ole paikallaan.

Sähköliitäntä

VAARA



- Konetta ei saa käyttää jos liitäntäjohdossa tai pistokkeessa on merkkejä vahingoittumisesta. Jos liitäntäjohdossa tai pistokkeessa ilmenee vikaa on käytettävä valtuutettua Nilfisk-Alto huoltoa.
- Älä käsittele liitäntäjohtoa tai pistoketta märillä käsillä.
- Älä irroita pistoketta seinärasistiasta liitäntäjohdosta vetämällä, vaan vetämällä pistokkeesta.

Vaaralliset materiaalit

VAARA



Vaarallisten aineiden imurointi voi aiheuttaa vaikeita tai kuolemaan johtavia loukkaantumisia.

Seuraavia materiaaleja ei saa imuroida tällä laitteella:

- terveydelle vaaralliset pölyt
- kuumat aineet (palavat savukkeet, kuuma tuhka jne.)
- syttyvät, räjähtävät, syövyttävät nesteet (esim. bensiini, liuottimet, hapot, emäkset jne.)
- syttyvät, räjähtävät pölyt (esim. magneesium-, alumiinipölyt jne.)

Hoito

Säilytä pölynimuri kuivassa paikassa. Moottorin hiilten ja imurin suodattimien vaihdon ajankohta määräytyvät käytön ja käyttöolosuhteiden mukaan. Puhdista imurin pinta nihkeällä pyyhkeellä, jossa voi olla hie-man mietoa puhdistusainetta. Huollot suorittaa valtuutetut Nilfisk-Alto-huoltoliikkeet tai Oy Tecalemit Ab:n huolto-osasto.

Tietoa lähimmästä valtuutetusta Nilfisk-Alto-huoltoliikkeestä saat Nilfisk-Alto-kauppiaaltasi tai Oy Tecalemit Ab:ltä.

Takuu

Myönnämme takuun yleisten myyntiehtojemme mukaisesti.

Oikeudet teknisiin parannuksiin pidätetään.

Jos laitteeseen tehdään omatoimisia muutoksia, siinä käytetään väärennlaisia varaosat ja lisävarusteet tai sitä käytetään muuten kuin käyttötarkoituksen mukaisesti, valmistaja ei vastaa tällöin aiheutuvista vahingoista.

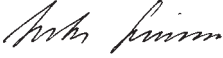


Eurooppalaisen sähkö- ja elektroniik-kalaiteromua koskevan direktiivin 2002/96/EY mukaan on käytetyt sähkö- ja elektroniikkalaitteet kerättävä erikseen ja hyödynnettävä ympäristöystävällisellä tavalla.

Specifications

		SALTIX 10
Voltage	V	220-240
Mains frequency	Hz	50/60
Power consumption IEC	W	1200
Suction power, with hose+tube	W	260
Air flow rate	l/min	1920
Vacuum	kPa	23
Sound pressure level, IEC 60704-2-1	dB(A)	69 ± 2
Sound pressure, BS 5415	dB(A)	50 ± 2
Power cord: Length	m	10
Insulation class		II
Type of protection		IP 20
Dust bag net filling	l	8
Width	mm	340
Depth	mm	395
Height	mm	390
Weight, cleaner only	kg	5,3

Specifications and details are subject to change without prior notice.

CE	CE declaration of conformity
NILFISK-ADVANCE A/S Sognevej 25 DK-2605 Brøndby	
Product:	Vacuum cleaner
Model:	VC300
Description:	100V / 110-120V / 220-240V~, 50/60 Hz
The design of the appliance corresponds to the following pertinent regulations:	EC - Machinery Directive 2006/42/EC EC - EMC Directive 2004/108/EC
Applied harmonized standards:	EN 60335-2-69:2009 EN 55014-1:2009, EN 55014-2:2008 EN 61000-3-2:2009, EN 61000-3-3:2008 EN 62233:2008
Applied national standards and technical specifications:	IEC 60335-2-69:2010
 Anton Sørensen General Manager EAPC Technical Operations	Brøndby, 2010







Nilfisk-ALTO
Division of Nilfisk-Advance A/S
Industrivej 1
DK - 9560 Hadsund
tel.: (+45) 7218 2100
www.nilfisk-ALTO.com

Nilfisk
ALTO
works for you

Free Manuals Download Website

<http://myh66.com>

<http://usermanuals.us>

<http://www.somanuals.com>

<http://www.4manuals.cc>

<http://www.manual-lib.com>

<http://www.404manual.com>

<http://www.luxmanual.com>

<http://aubethermostatmanual.com>

Golf course search by state

<http://golfingnear.com>

Email search by domain

<http://emailbydomain.com>

Auto manuals search

<http://auto.somanuals.com>

TV manuals search

<http://tv.somanuals.com>