



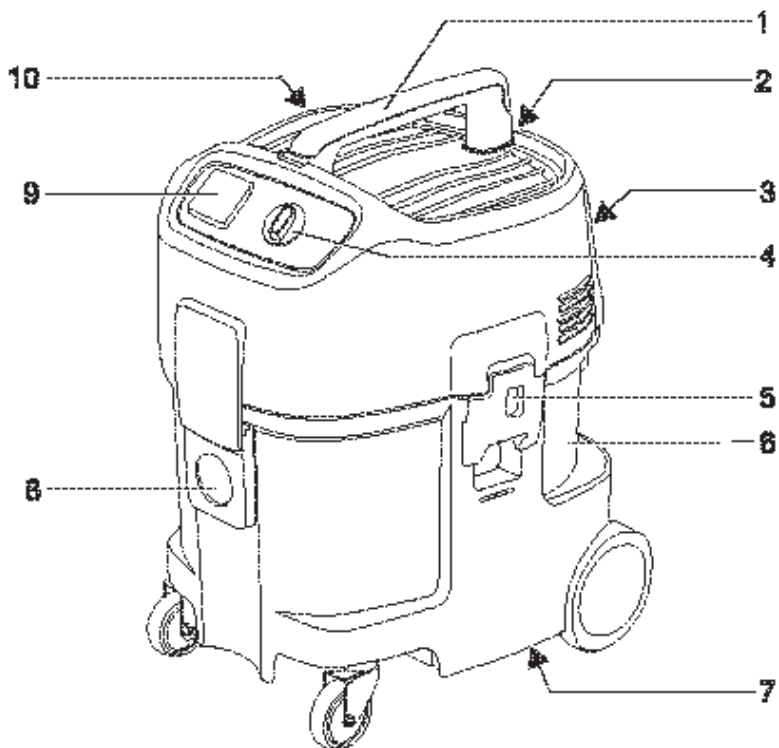
ATTIX 550-01
ATTIX 550-11 MOBIL
ATTIX 550-21
ATTIX 590-21
ATTIX 12 GALLON
ATTIX 12 GALLON RDF
ATTIX EC 12 GALLON AS/E



Nilfisk
ALTO

Why Compromise

(DE)	Bedienungsanleitung	3
(EN)	Operating Instructions	14
(FR)	Notice d'utilisation	25
(NL)	Gebruiksaanwijzing	36
(IT)	Istruzioni sull'uso	47
(NO)	Driftsinstruks	58
(SV)	Bruksanvisning	69
(DA)	Driftsvejledning	80
(FI)	Käyttöohje	91
(SL)	Navodilo za uporabo	102
(HR)	Uputstvo za rad	113
(SK)	Prevádzkový návod	124
(CS)	Provozní návod	135
(PL)	Instrukcja obsługi	146
(HU)	Kezelési utasítás	157
(ES)	Instrucciones de manejo	168
(PT)	Instruções de operação	179
(EL)	Οδηγίες λειτουργίας	190
(TR)	Yönetme kılavuzu	201
(RU)	Руководство по эксплуатации	212



Obsah

Označení pokynů	136
1 Důležité bezpečnostní pokyny	136
2 Popis	2.1 Použití	138
	2.2 Ovládací prvky.....	138
3 Před uvedením do provozu	3.1 Sestavení vysavače	138
4 Obsluha/Provoz	4.1 Připojení	139
	4.1.1 Připojení sací hadice	139
	4.1.2 Elektrické připojení	139
	4.1.3 Připojení elektrického spotřebiče ¹⁾	139
	4.2 Zapnutí vysavače	139
	4.2.1 Poloha spínače "I"	139
	4.2.2 Poloha spínače "auto" ¹⁾	139
	4.2.3 Regulace sací síly ¹⁾	140
5 Oblasti použití a pracovní metody	5.1 Pracovní postupy.....	140
	5.1.1 Vysávání suchých látek	140
	5.1.2 Vysávání kapalin	140
6 Po ukončení práce	6.1 Vypnutí a uložení vysavače.....	141
7 Údržba	7.1 Plán údržby	141
	7.2 Údržba	142
	7.2.1 Vyprázdněte zásobník na nečistoty.....	142
	7.2.2 Výměna filtračního sáčku	142
	7.2.3 Výměna filtračního článku	142
8 Odstraňování poruch	143
9 Ostatní	9.1 Odevzdání stroje k recyklaci	144
	9.2 Záruka	145
	9.3 Zkoušky a povolení	145
	9.4 Technická data	145
	9.5 Příslušenství	145
	9.6 Prohlášení o shodě s normami EU.....	145

¹⁾Modelové varianty zvláštního příslušenství



Označení pokynů



Tímto symbolem jsou označeny bezpečnostní pokyny, jejichž nedodržení může způsobit ohrožení osob.



Tento symbol najdete u bezpečnostních pokynů, jejichž nedodržení může ohrozit vysavač a jeho funkci.



Zde jsou uvedeny rady nebo pokyny, které usnadňují práci a zajišťují spolehlivý provoz.

1 Důležité bezpečnostní pokyny



Pro vaši vlastní bezpečnost

Než uvedete tento vysavač do provozu, přečtěte si bezpodmínečně tento provozní návod a uložte si jej tak, abyste jej měli kdykoli po ruce.

Vysavač smějí používat pouze osoby, které jsou s jeho používáním seznámeny a jeho

obsluhou výhradně pověřeny..

Obecné pokyny

Provozování vysavače podléhá platným národním ustanovením..

Vysavač je určen k průmyslovému použití, např. v hotelích, školách, nemocnicích, továrnách, obchodech, kancelářích a pronajímaných prostorech.

Kromě provozního návodu a závazných ustanovení k ochraně před úrazem platných v zemi uživatele, je nutné mít na zřeteli i uznávaná odborně technická pravidla bezpečné a odborné práce.

Jakýkoli pracovní postup z hlediska bezpečnosti sporný je třeba vyloučit.

Zdraví škodlivé druhy prachu

Tento vysavač není určen k vysávání ani odsávání zdraví škodlivých druhů prachu

Nebezpečí požáru a výbuchu



Vysávat se nesmějí tyto materiály:

- horké materiály (doutnající)

- cigarety, horký popel atd.); hořlavé, výbušné, agresivní kapaliny (např. benzin, ředidla, kyseliny, louhy atd.);
- hořlavé, výbušné prachy (magneziový a hliníkový prach atd.)

Zásuvka spotřebiče

Zásuvku na spotřebiči používejte jen k účelům určeným v provozním návodu.

Před zasunutím jiného přístroje do zásuvky spotřebiče:

1. Odpojte vysavač
2. Vypněte připojovaný spotřebič

POZOR!

Dodržujte provozní návody přístrojů připojených na zásuvku spotřebiče a bezpečnostní pokyny v nich obsažené.

Přeprava

Po nasání vody přístroj nenaklápějte a nepřevravujte v horizontální poloze.

Před uvedením do provozu

Před uvedením do provozu zkontrolujte, zda stav vysavače odpovídá předpisům. Zástrčky a spojky na přívodních šňůrách musí mít přinejmenším ochranu před odstříkující vodou.

Kontrolujte pravidelně, zda přívodní šňůra není poškozena, ani na ní nejsou patrné změny. stárnutí. Vysavač uvádějte do provozu pouze s bezvadným krytem a bezvadnou síťovou

přípojkou (v případě poškození nebezpečí úrazu elektrickým proudem!).

Nikdy nevysávejte s poškozeným filtračním článkem.

Za provozu

Nepoškodte přívodní šňůru (např. přejížděním, rozdrčením, přímáčknutím).

Vytahujte přívodní šňůru pouze za zástrčku (netahujte ani neškrabte za šňůru)

UPOZORNĚNÍ!

Před vysáváním kapalin vyjměte filtrační sáček a přezkoušejte funkci plaváku (viz odstavce 7.2.3). Jakmile se začne tvořit pěna, okamžitě práci přerušete a zásobník vyprázdníte.

Údržba a opravy

POZOR!

Před čištěním a údržbou vysavače zásadně vytahujte zástrčku ze sítě

Při údržbě provádějte pouze takové úkony, jaké jsou popsány v provozním návodu.

POZOR!

Používejte pouze originální příslušenství a náhradní díly Alto. Používání jiných dílů může ovlivnit bezpečnost.

POZOR!

Neprovádějte za vysavače žádné technické změny. Můžete tak ohrozit svoji bezpečnost

S rozsáhlejší údržbou, opravami či výměnou poškozené přívodní šňůry se obraťte, prosím, na službu zákazníkům firmy Alto nebo na servis firmou

Alto autorizovaný



Elektrická část



Před zapojením vysavače do sítě překontrolujte jeho jmenovité napětí. Přesvědčte se, že napětí udané na typovém štítku odpovídá napětí místní sítě.

Je-li třeba použít prodlužovací kabel, smí být použit jen kabel udaný výrobcem nebo jiné kvalitnější provedení (viz "Technická data", odstavce 9.4).

Doporučuje se zapojovat vysavač přes ochranný jistič. Ten přeruší dodávku proudu, jakmile svodový proud překročí 30 mA za 30 ms nebo obsahuje obvod zemnicího zkušebního proudu.

Při použití prodlužovacího kabelu dbejte na jeho minimální průřez:

Délka kabelu m	Průřez mm ²
až 20	1,5
20 až 50	2,5

Uspořádání dílů vedoucích proud (zásuvky, zástrčky a spojky) a uložení prodlužovacího kabelu volte tak, aby byla dodržena bezpečnostní třída.

UPOZORNĚNÍ!

Nikdy nepostříkejte horní díl vysavače vodou: Nebezpečí úrazu, nebezpečí zkratu.

Mějte na zřeteli poslední vydaní ustanovení IEC.

¹⁾Modelové varianty zvláštního příslušenství

2 Popis

2.1 Použití

Průmyslové vysavače popsané v tomto provozním návodu jsou při správném používání

určeny k vysávání suchého nehořlavého prachu a kapalin.

2.2 Ovládací prvky

Zobrazení viz vyklápěcí stranu tohoto provozního návodu vpředu.

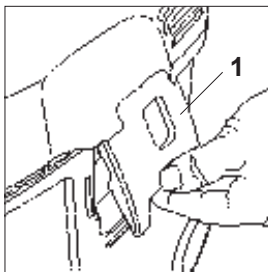
- 1 Rukojeť
- 2 Držák sací hadice
- 3 Držák příslušenství
- 4 Spínač spotřebiče s regulací sací síly¹⁾

- 5 Uzavírací svorka
- 6 Zásobník na nečistoty
- 7 Úchytný žlábek k vyprázdnění zásobníku
- 8 Vstupní fitinku
- 9 Zásuvka spotřebiče¹⁾
- 10 Hákem na kabel

3 Před uvedením do provozu

3.1 Sestavení vysavače

1. Zástrčka se zatím nesmí



2. strkat do zásuvky.
2. Otevřete uzavírací svorky (1) a sejměte horní díl vysavače.
3. Díly příslušenství¹⁾ vyjměte ze zásobníku na nečistoty a z obalu.
4. Filtrační sáček vložte podle návodu (tlakem na filtrační sáček) do zásobníku.

DŮLEŽITÉ!

Hrdlo filtračního sáčku silou vtlačte do vstupního fitinku.

5. Nasadte horní díl vysavače (přitom nepoškozujte filtrační sáček!) a zavřete uzavírací svorky.

UPOZORNĚNÍ!

Dbejte na správné dosednutí uzavírací svorky.

4 Obsluha / Provoz

4.1 Připojení

4.1.1 Připojení sací hadice

1. Připojit sací hadici.

4.1.2 Elektrické připojení

Napětí udané na typovém štítku se musí shodovat s napětím místní sítě.

1. **Dbejte, aby byl vysavač vypnut.**

2. Zasuňte zástrčku přívodní šňůry do předpisově instalované zásuvky s ochranným kolíkem.

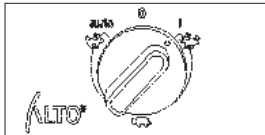
4.1.3 Připojení elektrického spotřebiče¹⁾

Podle předpisu smějí být připojeny pouze stroje produkující prach, které jsou z hlediska produkce prachu přezkoušeny. Maximální příkon připojovaného elektrického spotřebiče: viz "Technická data", odstavec 9.4.

1. **Dbejte, aby byl elektrický spotřebič vypnut.**
2. Zapojte elektrický spotřebič do přístrojové zásuvky¹⁾ na ovládacím panelu.

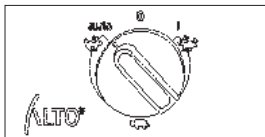
4.2 Zapnutí vysavače

4.2.1 Poloha spínače "I"



1. Spínač spotřebiče uveďte do polohy "I". Sací motor se rozbíhá.

4.2.2 Poloha spínače "auto"¹⁾



POZOR!

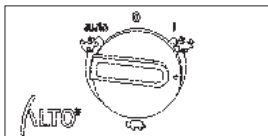
Před otočením spínače do polohy "auto" dbejte, aby byl připojený elektrický spotřebič vypnut.

1. Spínač spotřebiče uveďte do polohy "auto"¹⁾. Sací motor se spouští při zapnutí připojeného elektrického spotřebiče.
2. Po vypnutí elektrického spotřebiče běží sací motor ještě chvíli, aby se prach v sací hadici přesunul do sacího sáčku.

¹⁾Modelové varianty zvláštního příslušenství



4.2.3 Regulace sací síly¹⁾



Regulací sací síly¹⁾ lze měnit otáčky, a tím i sací výkon. To umožňuje přesně upravit sací sílu podle různých sacích úkolů.

5 Oblasti použití a pracovní metody

5.1 Pracovní postupy

Doplňující příslušenství, sací hubice a sací hadice mohou, jsou-li správně nasazeny, zesílit čisticí účinek a snížit náklady na čištění.

Účinného čištění se dosáhne dodržováním několika málo

směrnic v kombinaci s vašimi vlastními zkušenostmi ve specializovaných oblastech.

Zde najdete některé zásadní pokyny.

5.1.1 Vysávání suchých látek



UPOZORNĚNÍ!

Hořlavé látky se vysávat nesmějí.

Před vysáváním suchých látek musí být do zásobníku vždy vložen filtrační sáček (obj. č. viz "Příslušenství", odstavec 9.5). Vysátý materiál se pak snadno a hygienicky zlikviduje.

Po vysávání kapalin je filtrační článek vlhký. Vlhký filtrační článek se rychleji zanesou, vysávají-li se suché látky. Proto je třeba filtrační článek před vysáváním suchých látek vyprat a usušit nebo vyměnit za suchý.

5.1.2 Vysávání kapalin



UPOZORNĚNÍ!

Hořlavé tekutiny se vysávat nesmějí.

Před vysáváním tekutin se musí zásadně odstranit filtrační sáček a přezkoušet funkci plováku (viz "Výměna filtračního článku", odst. 7.2.3).

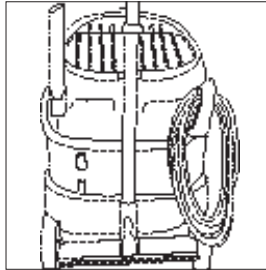
Doporučuje se použít zvláštní filtrační článek nebo filtrační síto.

Začne-li vznikat pěna, ihned přerušte práci a vyprázdněte zásobník.

Pěnění omezíte použitím omezovače pěny Alto Foam Stop (obj. č. viz "Příslušenství", odstavec 9.5).

6 Po ukončení práce

6.1 Vypnutí a uložení vysavače



1. Vypněte vysavač a vytáhněte zástrčku ze zásuvky.
2. Přívodní šňůru sviňte a zavěste na rukojeť.
3. Vyprázdněte zásobník a vysavač vyčistěte.
4. Po vysávání kapalin: Vrchní díl vysavače postavte mimo, aby mohl filtrační článek vyschnout.
5. Postavte vysavač do suché místnosti, kde bude chráněn před nepovolaným použitím.

7 Údržba

7.1 Plán údržby

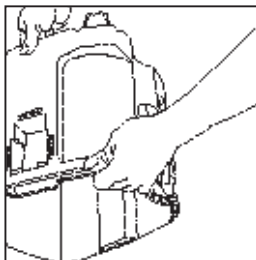
	Po skončení práce	Podle potřeby
7.2.1 Vyprázdněte zásobník na nečistoty		•
7.2.2 Výměna filtračního sáčku		•
7.2.3 Výměna filtračního článku		•
7.2.4 Sací hadici a příslušenství přezkoušejte, zda nejsou ucpané, případně vyčistěte	•	

¹⁾Modelové varianty zvláštního příslušenství



7.2 Údržba

7.2.1 Vyprázdněte zásobník na nečistoty



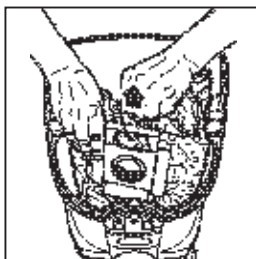
Pokud se vysávalo bez filtračního sáčku, vyprázdněte zásobník na nečistoty:

1. Sejměte horní díl vysavače ze zásobníku na nečistoty.
2. Uchopte rukojeť na spodku zásobníku na nečistoty a obsah vysypte.
3. Zlikvidujte vysáté nečistoty v souladu se zákonnými ustanoveními.
4. Před nasazením horního dílu vysavače, očistěte okraj zásobníku.

Před opětovným nasazením sací hadice:

5. Očistěte vstupní fitink a hrdlo hadice.

7.2.2 Výměna filtračního sáčku

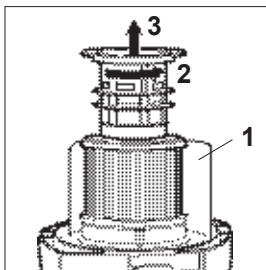


1. Sejměte horní díl vysavače ze zásobníku na nečistoty.
2. Opatrně sejměte hrdlo filtračního sáčku ze vstupního fitinku.
3. Hrdlo filtračního sáčku uzavřete šoupátkem.
4. Filtrační sáček zlikvidujte v souladu se zákonnými ustanoveními.
5. Nový filtrační sáček vložte podle návodu (tlakem na filtrační sáček) do vyčištěného zásobníku

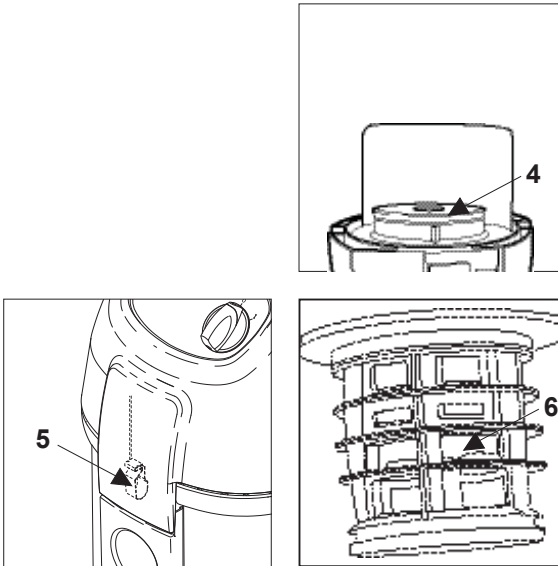
DŮLEŽITÉ!

Hrdlo filtračního sáčku vtačte silou do vstupního fitinku.

7.2.3 Výměna filtračního článku



1. Horní díl vysavače oddělte od zásobníku na nečistoty a odložte jej filtračním článkem směrem nahoru, horní díl vysavače přitom nastavte na ochrannou odpuzovací umělohmotnou desku (1).
2. Opěrný koš filtru otočte proti směru pohybu hodinových ručiček a vytáhněte (2,3).
3. Opatrně sejměte filtrační



článek.

4. Vycištěte těsnění filtru (4), zkontrolujte, zda nevykazuje poškození a v případě nutnosti jej vyměňte.
5. Zkontrolujte, zda antielektrstatická svorka (5) nevykazuje poškození a v případě nutnosti nechte servis firmy Alto provést její výměnu.
6. Zkontrolujte funkci plováku (6): při otáčení opěrným košem filtru se plovák musí lehce pohybovat sem a tam.
7. Nasaďte nový filtrační článek.
8. Nasaďte opěrný koš filtru a otáčením ve směru pohybu hodinových ručiček jej pevně uzavřete.
9. Použitý filtrační článek zlikvidujte v souladu se zákonnými ustanoveními.

POZOR!

Nikdy nevysávejte bez filtru!

8 Odstraňování poruch

Porucha	Příčina	Odstranění
‡ Motor neběží	<ul style="list-style-type: none"> > Jistič zásuvky vypnul. > Aktivovala se ochrana proti přetížení. > Samo vypínací uhlíkový kartáč je opotřebovaný ¹⁾ 	<p>Zapněte jistič.</p> <p>Vysavač vypněte, nechte asi 5 min. zchladit, nejdříve vysavač ani pak znovu zapnout, vyhledejte službu zákazníků Alto.</p> <ul style="list-style-type: none"> • Požádejte zákaznický servis firmy Alto o provedení výměny uhlíkového kartáče
‡ Motor neběží v automatickém režimu ¹⁾	<ul style="list-style-type: none"> > Elektrický nástroj je defektní nebo není správně zasunut. > Příliš nízký příkon elektrického nástroje 	<p>Přezkoušejte funkci elektrického nástroje, případně pevně zasuňte zástrčku.</p> <ul style="list-style-type: none"> • Dodržte minimální příkon P>40 W

¹⁾Modelové varianty zvláštního příslušenství

CS

Porucha	Příčina	Odstranění
‡ Snížený sací výkon	<ul style="list-style-type: none">> Regulace sací síly¹⁾ je nastavena na příliš malý sací výkon.> Sací hadice/hubice je ucpaná.> Těsnění/okraj zásobníku mezi horním dílem vysavače a zásobníkem na nečistoty jsou zašpiněny/poškozeny.> Filtrační sáček je plný.> Filtrační článek je zašpiněn.	<p>Nastavte sací sílu podle "Regulace sací síly" odstavce 4.2.3.</p> <p>Vyčistěte sací hadici/hubici.</p> <p>Vyčistěte/vyměňte těsnění.</p> <p>Viz "Výměna filtračního sáčku", odstavec 7.2.2.</p> <p>Viz "Čištění filtračního článku", odstavec 4.3 případně "Výměna filtračního článku" odst. 7.2.3.</p>
‡ Žádný sací výkon při mokřém vysávání	<ul style="list-style-type: none">> Zásobník je plný (plovák uzavřel sací otvor).	<p>Vyprázdněte spotřebič.</p> <p>Vyprázdněte zásobník.</p>
‡ Kolísání napětí	<ul style="list-style-type: none">> Příliš vysoká impedance dodávky napětí.	<p>Použijte správnou prodlužovací šňůru (viz "Technická data" odst. 9.4).</p> <p>Zapojte spotřebič do jiné zásuvky, která je blíž pojistkové skříňce. Nedá se čekat žádné kolísání napětí přes 7 %, je-li impedance na předávacím bodu $\leq 0,15 \Omega$.</p>

9 Ostatní

9.1 Odevzdání stroje k recyklaci



Spotřebič, který dosloužil, ihned zničte.

1. Vytáhněte zástrčku a přívodní šňůru přestříhnete.

Vysavač obsahuje hodnotné látky, které je třeba dopravit k recyklaci. Obratě se proto, až budete vysavač likvidovat, na příslušnou komunální sběru.

S dotazy se, prosím, obraťte na vedení obce nebo nejbližšího prodejce.



9.2 Záruka

Pro záruku platí naše všeobecné obchodní podmínky. Vzhledem k technické modernizaci Elektrotechnické zkoušky je třeba provádět podle předpisu pro prevenci úrazů (VGB4) a podle DIN-VDE 0701 část 1 a část 3. Tyto zkoušky jsou podle

nizaci si vyhrazujeme právo na změny.

DIN VDE-0702 žádoucí v pravidelných odstupech a po opravách a změnách.

Vysavač je povolen podle IEC/EN-60335-2-69.

9.4 Technická data

		EU	CH, DK	GB 230/240V	GB 110V	ATTIX 12 GALLON	ATTIX 12 GALLON RDF ATTIX EC 12 GALLON AS/E
Napětí	V	230	230	230/240	110	120	120
Frekvence sítě	Hz	50/60	50/60	50/60	50/60	60	60
Příkon	W	1200	1200	1200	1200	1000	840
Přípojná hodnota pro zásuvku přístroje ¹⁾	W	2400	1100	1800	560	-	600
Celkový výkon připojení/jističe	W/A	3600/16	2300/10	3000/13	1760/16	1000/15	1440/15
		ATTIX 550-01 ATTIX 550-11 MOBIL ATTIX 550-21 ATTIX 590-21		ATTIX 12 GALLON	ATTIX 12 GALLON RDF ATTIX EC 12 GALLON AS/E		
Objem proudu (vzduch)	max. l/min.	3600		3600		3600	
Podtlak	max. Pa	23000		23000		23000	
Hladina hluku na měrnou plochu v 1 m							
Odstup, ISO 3744	dB(A)	60		60		60	
Provozní hluk	dB(A)	57		57		57	
Délka přívodní šňůry	m	7,5 / 10,0(GB)		7,5		7,5	
Typ přívodní šňůry		H05RR-F 3 x 0,75		SJTW-A AWG 18/3		SJTW-A AWG 14/3	
Ochranná třída		I		I		I	
Druh ochrany (chráněno před odstříkující vodou)		IP X4		IP X4		IP X4	
Stupeň odrušení		EN 50014-1		EN 50014-1		EN 50014-1	
Objem zásobníku	l	45		45		45	
Šířka	mm	476		476		476	
Hloubka	mm	506		506		506	
Výška	mm	655		655		655	
Váha	kg	14		14		14	

9.5

Příslušenství

Popis	Objednací č.
Filtrační sáčky (Balení po 5 kusech)	302 000 527
Filtrační článek	302 000 490
Alto Foam STOP (6 x 11)	8469



Prohlášení o shodě s normami EU

ALTO Deutschland GmbH
Guido-Oesendorfer-Strasse 2-8
D-89287 Bellenberg

Výrobek: Vysavač pro suché i mokré vysávání
Typ: ATTIX 550-01/550-11 MOBIL/550-21/590-21
ATTIX 12 GALLON / ATTIX 12 GALLON RDF
ATTIX EC 12 GALLON AS/E

Popis: 110/230-240 V~, 50/60 Hz

Konstrukce spotřebiče odpovídá těmto příslušným ustanovením: Směrnice EU pro stroje 98/37/EG
Směrnice EU pro podpěti 73/23/EG
Směrnice EU EMV 89/336/EG

Použité harmonizované normy: EN 292-1, EN 292-2
EN 60335-1
EN 60335-2-69
EN 55014-1, EN 55014-2, EN 61000-3-2

Použité národní normy a technické specifikace: DIN EN 60335-1
DIN EN 60335-2-69

Dipl.-Ing. Wolfgang Nieuwkamp
Zkoušky a povolení

Bellenberg, 13.02.2004

¹⁾Modelové varianty zvláštního příslušenství

Nilfisk ALTO

Why Compromise

<http://www.nilfisk-alto.com>

HEAD QUARTER

DENMARK

Nilfisk-Advance Group
Sognevej 25
DK-2605 Brøndby
Tel.: +45 4323 8100
Fax: +45 4343 7700
E-mail: mail@nilfisk-advance.dk

SALES COMPANIES

AUSTRALIA

Nilfisk-ALTO
48 Egerton St.
P.O. Box 6046
Silverwater, N.S.W. 2128
Tel.: +61 2 8748 5966
Fax: +61 2 8748 5960

AUSTRIA

Nilfisk-Advance GmbH
Nilfisk-ALTO
Metzgerstrasse 68
5101 Bergheim/Salzburg
Tel.: +43 662 456 400-0
Fax: +43 662 456 400-34
E-mail: info@nilfisk-alto.at
www.nilfisk-alto.at

BELGIUM

Nilfisk-ALTO
Division of Nilfisk-Advance n.v.s.a.
Internationalelaan 55 (Gebouw C3/C4)
1070 Brussel
Tel.: +32 02 467 60 40
Fax: +32 02 466 61 50
E-mail: info.be@nilfisk-alto.com

CANADA

Clarke Canada
Part of the Nilfisk-Advance Group
4080 B Sladeview Crescent, Unit 1
Mississauga, Ontario L5L 5Y5
Tel.: +1 905 569 0266
Fax: +1 905 569 8586

CHINA

Nilfisk-Advance (Shenzhen) Ltd.
Blok 3, Unit 130 1001 Honghua Road
Int. Commercial & Trade Center
Fuitan Free Trade Zone
518038 Shenzhen
Tel.: +86 755 8359 7937
Fax: +86 755 8359 1063

CZECH REPUBLIC

ALTO Česká Republika s.r.o.
Zateckých 9
14000 Praha 4
Tel.: +420 24 14 08 419
Fax: +420 24 14 08 439
E-mail: info@alto-cz.com

DENMARK

Nilfisk-ALTO
Division of Nilfisk-Advance A/S
Industrivej 1
9560 Hadsund
Tel.: +45 7218 2100
Fax: +45 7218 2105
E-mail: salg@nilfisk-alto.dk
E-mail: service@nilfisk-alto.dk
www.nilfisk-alto.dk

Nilfisk-ALTO Food division
Division of Nilfisk-Advance A/S
Blytækkervej 2
9000 Aalborg
Tel.: +45 7218 2100
Fax: +45 7218 2099
E-mail: scania.technology@nilfisk-alto.dk

FINLAND

Nilfisk-Advance Oy Ab
Piispantilankuja 4
02240 Espoo
Tel.: +358 207 890 600

Fax: +358 207 890 601
E-mail: jukka.lehtonen@nilfisk-alto.com
www.nilfisk-advance.fi

FRANCE

Nilfisk-ALTO
ALTO France SAS
Aéroparc 1
19 rue Icare
67960 Entzheim
Tel.: +33 3 88 28 84 00
Fax: +33 3 88 30 05 00
E-mail: info@nilfisk-alto.fr
www.nilfisk-alto.com

GERMANY

Nilfisk-ALTO
Division of Nilfisk-Advance AG
Guido-Oberdorfer-Strasse 10
89287 Beilnberg
Tel.: +49 0180 5 37 37 37
Fax: +49 0180 5 37 37 38
E-mail: info@nilfisk-alto.de
www.nilfisk-alto.de

GREECE

Nilfisk-Advance SA
8, Thoudidou str.
164 52 Argiroupolis
Tel.: +30 210 96 33443
Fax: +30 210 96 52187
E-mail: nilfisk-advance@clean.gr

HOLLAND

Nilfisk-ALTO
Division of Nilfisk-Advance BV
Camerastraat 9
3322 BB Almere
Tel.: +31 36 546 07 60
Fax: +31 36 546 07 61
E-mail: info@nilfisk-alto.nl
www.nilfisk-alto.nl

HONG KONG

Nilfisk-Advance Ltd.
2001 HK Worsteds Mills Ind'l Bldg.
31-39 Wo Tong Tsui St.
Kwai Chung
Tel.: +852 2427 5951
Fax: +852 2487 5828

HUNGARY

Nilfisk-Advance Kereskedelmi Kft.
II. Rákóczi Ferenc út 10
2310 Szigetszentmiklos-Lakihegy
Tel.: +36 2447 5550
Fax: +36 2447 5551
E-mail: info@nilfisk-advance.hu
www.nilfisk-advance.hu

ITALY

Nilfisk-ALTO
Divisione di Nilfisk-Advance S/AS
Località Novella Terza
26862 Guardamiglio (LO)
E-mail: d.puglia@nilfisk-advance.it

JAPAN

Nilfisk-Advance Inc.
247 Nippa-cho, Kouhoku-ku
Yokohama, 223-0057
Tel.: +8145 548 2571
Fax: +8145 548 2541

MALAYSIA

Nilfisk-Advance Sdn Bhd
Sri 14, Jalan KIP 11
Taman Perindustrian KIP
Sri Damansara
52200 Kuala Lumpur
Tel.: +60 3 603 6275 3120
Fax: +60 3 603 6274 6318

NORWAY

Nilfisk-Advance AS
Bjørnerudveien 24
1266 Oslo
Tel.: +47 22 75 17 70
Fax: +47 22 75 17 71
E-mail: info@nilfisk-alto.no
www.nilfisk-alto.no

POLAND

Nilfisk-Advance Sp. Z.O.O.
05-800 Pruszków
ul. 3-go MAJA 8
Tel.: +48 22 738 37 50
Fax: +48 22 738 37 51
E-mail: info@nilfisk-alto.pl
www.nilfisk-alto.pl

PORTUGAL

Nilfisk-ALTO
Division of Nilfisk-Advance Lda.
Sintra Business Park
Zona Industrial Da Abrunheira
Edificio 1, 1º A
P2710-089 Sintra
Tel.: +35 808 200 537
Fax: +35 121 911 2679
E-mail: mkt@nilfisk-advance.es

RUSSIA

Nilfisk-Advance LLC
Vyatskaya str. 27, bld. 7
127015 Moscow
Tel.: +7 495 783 96 02
Fax: +7 495 783 96 03
E-mail: info@nilfisk-advance.ru

SINGAPORE

Nilfisk-Advance Pte. Ltd.
Nilfisk-ALTO Division
40 Loyang Drive
Singapore 508961
Tel.: +65 6 759 9100
Fax: +65 6 759 9133
E-mail: sales@nilfisk-advance.com.sg

SPAIN

Nilfisk-ALTO
Division of Nilfisk-Advance S.A.
Torre D'Ara
Paseo del Rengle, 5 Pl. 10
08302 Mataró
Tel.: +34 902 200 201
Fax: +34 93 757 8020
E-mail: mkt@nilfisk-advance.es

SWEDEN

Nilfisk Sverige AB
Member of Nilfisk-Advance Group
Aminogatan 18, Box 4029
431 04 Mölndal
Tel.: +46 31 706 73 00
Fax: +46 31 706 0000
info@nilfisk-alto.se
www.nilfisk-alto.se

TAIWAN

Nilfisk-Advance Taiwan Branch
No. 5, Wan Fang Road
Taipei
Tel.: +886 227 002 268
Fax: +886 227 840 843

THAILAND

Nilfisk-Advance Co. Ltd.
89 Soi Chokechai-Ruammitr
Viphavadee-Rangsit Road
Layao, Jatuchak, Bangkok 10900
Tel.: +66 2 275 5630
Fax: +66 2 691 4079

TURKEY

Nilfisk-Advance Profesyonel Temizlik
Ekipmanları Tic. A.Ş.
Necla Cad. No: 48
Yenisahra / Kadikoy
Istanbul
Tel.: +90 216 470 08 - 60
Fax: +90 216 470 08 - 63
www.nilfisk-advance.com

UNITED KINGDOM

Nilfisk-ALTO
Division of Nilfisk-Advance Ltd.
Bowerbank Way
Cilwilly Industrial Estate, Penrith
Cumbria CA11 9BQ
Tel.: +44 1 768 86 89 95
Fax: +44 1 768 86 47 13
E-mail: sales@nilfisk-alto.co.uk
www.nilfisk-alto.co.uk

USA

Nilfisk-Advance Inc.
14600 21st Avenue North
Plymouth, MN 55447-3408
Tel.: +1 763 745 3500
Fax: +1 763 745 3718
E-mail: info@nilfisk-advance-us.com
www.advantage-us.com

VIETNAM

Nilfisk-Advance Representative Office
No. 46 Doc Ngu Str.
Ba Dinh Dist.
Hanoi
Tel.: +84 4 761 5642
Fax: +84 4 761 5643
E-mail: nilfisk@vnm.vn

Free Manuals Download Website

<http://myh66.com>

<http://usermanuals.us>

<http://www.somanuals.com>

<http://www.4manuals.cc>

<http://www.manual-lib.com>

<http://www.404manual.com>

<http://www.luxmanual.com>

<http://aubethermostatmanual.com>

Golf course search by state

<http://golfingnear.com>

Email search by domain

<http://emailbydomain.com>

Auto manuals search

<http://auto.somanuals.com>

TV manuals search

<http://tv.somanuals.com>