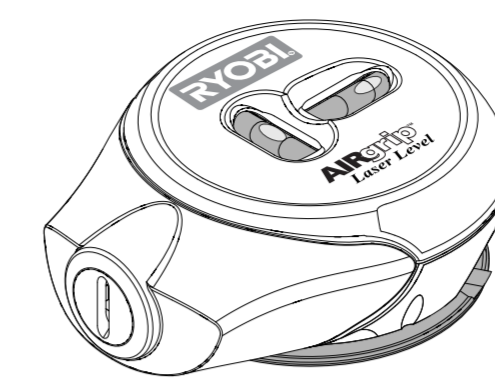


# RYOBI OPERATOR'S MANUAL

## COMPACT LASER LEVEL WITH AIRgrip™ ELL1001



Your laser level has been engineered and manufactured to our high standards for dependability, ease of operation, and operator safety. When properly cared for, it will give you years of rugged, trouble-free performance.

**WARNING:** To reduce the risk of injury, the user must read and understand the operator's manual before using this product.

Thank you for your purchase.

### SAVE THIS MANUAL FOR FUTURE REFERENCE

### SAFETY RULES

**WARNING!**  
READ AND UNDERSTAND ALL INSTRUCTIONS. Failure to follow all instructions listed below, may result in electric shock, fire and/or serious personal injury.

**CAUTION:**  
Use of controls or adjustments or performance of procedures other than those specified herein may result in hazardous radiation exposure.

**CAUTION:**  
The use of an optical instrument with this product will increase eye hazard.

The laser guide radiation used in this laser level is Class IIIa with < 5mW and 650 nm wavelengths. These lasers do not normally present an optical hazard although staring at the beam may cause flash blindness.

- **Avoid direct eye exposure when using the laser and do not project the laser beam directly into the eyes of others.** Serious eye injury could result.
- **Do not remove or deface any product labels.** Removing product labels increases the risk of exposure to laser radiation.

- **Do not place the laser level in a position that may cause anyone to stare into the laser beam intentionally or unintentionally.** Serious eye injury could result.
- **Do not operate the laser level around children or allow children to operate the tool.** Serious eye injury could result.
- **Always turn the laser level off when not in use.** Leaving the tool on increases the risk of someone inadvertently staring into the laser beam.
- **Do not operate the laser level in combustible liquids, gasses, or dust.**
- **Always ensure the laser beam is aimed at a surface without reflective properties.** Shiny reflective materials are not suitable for laser use.
- **Handle the laser level with care.** Treat it as you would any other optical device such as a camera or binoculars.
- **Avoid exposing the laser level to shock, continuous vibration or extreme hot or cold temperatures.** Damage to the tool and/or serious injury to the user could result.
- **Save these instructions.** Refer to them frequently and use them to instruct others who may use this laser level. If you loan someone this laser level, loan them these instructions also.

### FEATURES

#### PRODUCT SPECIFICATIONS

Recommended Use.....	Up to 30 ft., Horizontal or Vertical
Length of Laser Line.....	Class IIIa, <5mW, 650 nm
Laser.....	2 AAA, 1.5 Volt Batteries*
Power Supply.....	2.5 Hours Continuous Use — included Alkaline Batteries (Vacuum)
Battery Life.....	1 Hour Continuous Use — included Alkaline Batteries (Laser)
Operating Temperature.....	32°F to 104°F
Dimensions.....	3-1/2 in. x 2-7/8 in. x 1-3/8 in.
Accuracy.....	± 1/2 in. at 20 ft.

\*Laser level performance is greatly enhanced when using premium-branded alkaline batteries.

#### KNOW YOUR LASER LEVEL

See Figure 1.  
The safe use of this product requires an understanding of the information on the tool and in this operator's manual as well as a knowledge of the project you are attempting. Before use of this product, familiarize yourself with all operating features and safety rules.

#### AIRgrip™ VACUUM TECHNOLOGY

Your laser level uses a vacuum base that can adhere to smooth surfaces. Using the vacuum seal prevents wall damage caused by nails, pins, or adhesive tape.

#### MOUNTING AID

The AIRgrip vacuum may be ineffective on some surfaces. Use the mounting aid to increase the number of surfaces on which the AIRgrip vacuum can be used.

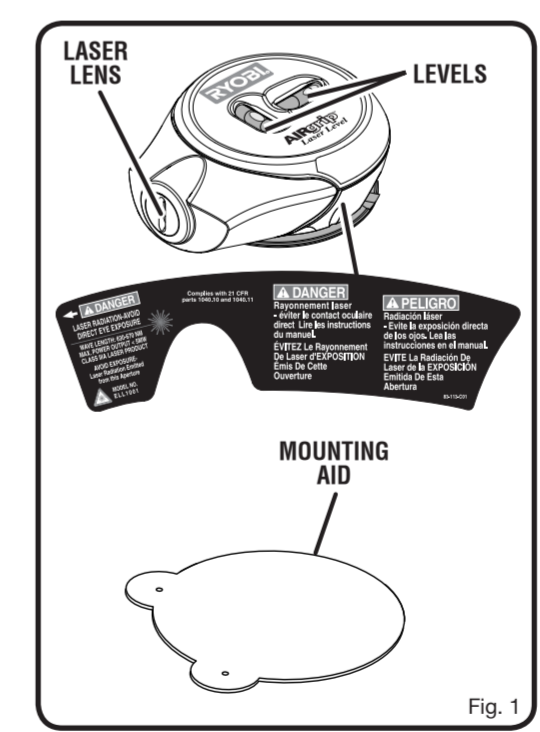
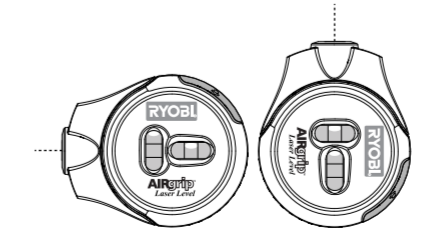


Fig. 1

ALWAYS BE AWARE of the location where the laser light is emitted when using the level. ALWAYS MAKE SURE that any bystanders in the vicinity of use are made aware of the dangers of looking directly into the laser beam.



### ASSEMBLY

**UNPACKING**  
This product has been shipped completely assembled. If any parts are damaged or missing, please call 1-800-525-2579 for assistance.

**PACKING LIST**  
Laser Level  
AAA Batteries (2)  
Mounting Aid  
Operator's Manual

### OPERATION

#### INSTALLING BATTERIES

- See Figure 2.
- Depress the ridged area on the bottom of the battery cover and pull the cover off the laser level.
  - Install batteries according to polarity indicators (+ or -) inside the battery compartment.
  - Place the lens cover back onto the laser level and secure.

**WARNING:**  
When turning on the laser level, always protect the eyes of yourself and those around you. Never point the laser beam at anyone's face, including your own.

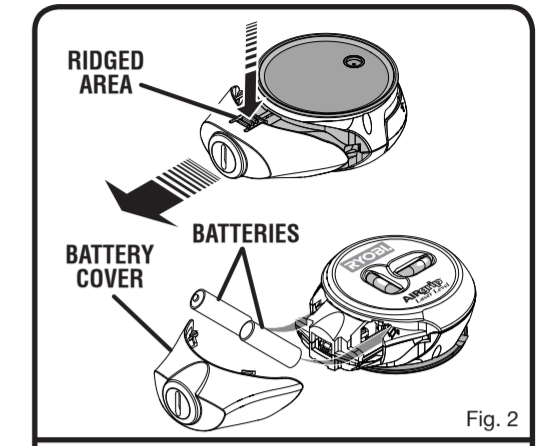


Fig. 2

#### TURNING ON/OFF

See Figure 3.  
The on/off switch is located on the side of the laser level. Pushing the switch down will turn the laser level ON and activate the vacuum pump; pushing the switch up will turn the unit OFF. Always wait for at least 5 seconds between stopping and restarting the laser level.

#### USING THE AIRgrip VACUUM

- See Figures 3 - 4.  
The laser level's vacuum grip technology allows attachment to most smooth surfaces.
- Place the laser level on the surface you want it secured to and push in slightly to seal.
  - Continue to hold the laser level against the surface while turning on the laser.
  - Release the laser level slowly when you hear a change in motor sound.

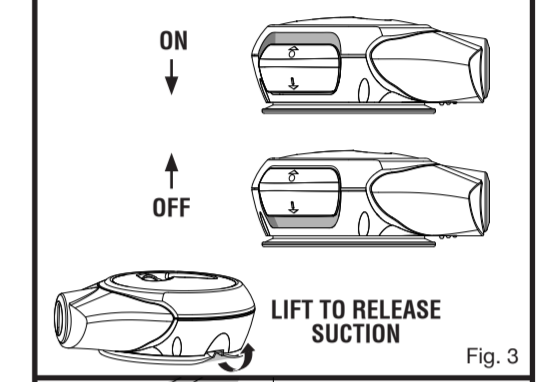


Fig. 3

**NOTE:** To release the vacuum seal, turn the laser level's power off. For fast release, press the protrusion on the side of the unit opposite the power switch. Pulling the laser level off the wall without releasing the vacuum could damage the tool.

The laser will automatically shut off 15 minutes prior to battery failure, but the motor will remain on. Press the on/off switch to power down the unit and replace the batteries.

#### OPERATING THE LASER LEVEL

- See Figure 4.
- Place the laser level in the area where you want the laser line projected.
  - Rotate the unit so that the laser lens points in the direction in which you want the line projected.
  - When a vertical line or level horizontal line is desired, level the tool by centering the bubble inside the appropriate vial located on top of the laser head.
  - Turn on the laser.

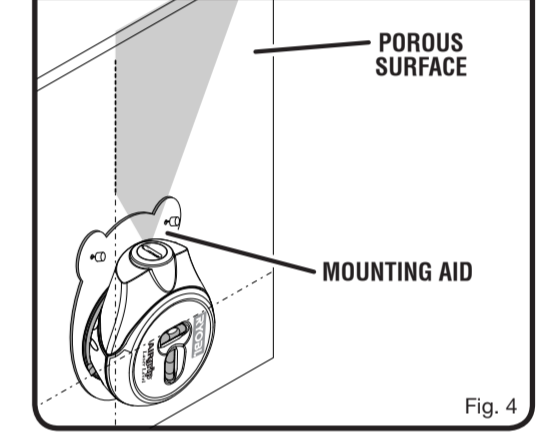


Fig. 4

#### USING THE MOUNTING AID

See Figure 4.  
Using the mounting aid, you can use the laser level's AIRgrip feature to position the unit on many non-smooth surfaces, including brick, painted cinderblock, textured wallpaper, and stucco walls.

- Position the mounting aid on the surface where you want to use the laser level. Secure with pins or tape (not provided).
- Place the laser level against the mounting aid and push in slightly to engage the seal.
- Continue to hold the laser level against the surface while turning the unit ON and unit is adhered to surface.
- Release the laser level slowly when you hear a change in motor sound.

**NOTE:** The AIRgrip feature cannot be used with stucco or unpainted cinderblock.

**CAUTION:**  
Use of controls or adjustments or performance of procedures other than those specified herein may result in hazardous radiation exposure.

### MAINTENANCE

**WARNING:**  
To avoid serious personal injury, always remove the batteries from the tool when cleaning or performing any maintenance.

#### GENERAL MAINTENANCE

- Before initial use, wipe AIRgrip vacuum base with a damp cloth to remove any residue.
- Store the laser level indoors.
- Keep the laser level free of dust and liquids. Use a damp cloth and mild soap to clean the outside casing. Avoid using solvents when cleaning plastic parts. Most plastics are susceptible to damage from various types of commercial solvents and may be damaged by their use.

- To clean the laser lens, if needed, use ONLY a soft cloth or cotton swab moistened with glass cleaner.
- Check the batteries regularly to avoid deterioration. Remove the batteries from the laser level if it is not going to be used for an extended time.
- Do not disassemble the laser level. This could cause exposure to hazardous laser radiation.
- Do not attempt to change any part of the laser lens.

#### SERVICE

This laser level has no serviceable parts. If the unit fails due to normal wear and tear within two years of purchase, return with original receipt for a replacement unit at no charge.

**ONE WORLD TECHNOLOGIES, INC.**  
1428 Pearman Dairy Road, Anderson, SC 29625  
Phone 1-800-525-2579  
www.ryobitools.com

**WARNING:**  
Do not at any time let brake fluids, gasoline, petroleum-based products, penetrating oils, etc., come in contact with plastic parts. Chemicals can damage, weaken, or destroy plastic, which may result in serious personal injury.

Please visit our website at [www.ryobitools.com](http://www.ryobitools.com) to register this product. Model No. ELL1001

Ryobi® is a registered trademark of Ryobi Limited used under license.



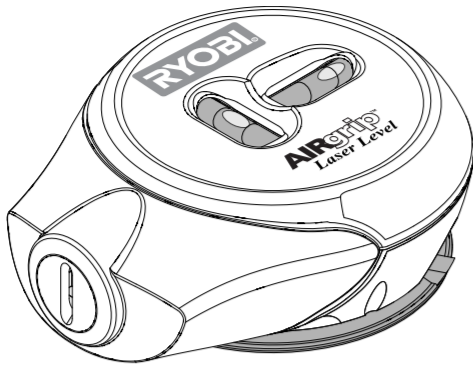
# RYOBI MANUEL D'UTILISATION

## NIVEAU LASER COMPACT AVEC AIRGRIP™ ELL1001

Ce niveau laser a été conçu et fabriqué conformément aux strictes normes de fiabilité, simplicité d'emploi et sécurité d'utilisation. Correctement entretenue, il vous donnera des années de fonctionnement robuste et sans problème.

**AVERTISSEMENT :** Pour réduire les risques de blessures, l'utilisateur doit lire et veiller à bien comprendre le manuel d'utilisation avant d'utiliser ce produit.

Merci de votre achat.



### CONSERVER CE MANUEL POUR FUTURE RÉFÉRENCE

### RÈGLES DE SÉCURITÉ

**AVERTISSEMENT :**  
**LIRE ET VEILLER À BIEN COMPRENDRE TOUTES LES INSTRUCTIONS.** Le non respect de toutes les instructions ci-dessous peut entraîner un choc électrique, un incendie et / ou des blessures graves.

**ATTENTION :**  
L'usage de contrôles, de réglages ou de procédures ne figurant pas dans ce manuel peut entraîner l'exposition à des rayonnements dangereux.

**ATTENTION :**  
L'usage d'appareils optiques avec ce produit présenterait un danger oculaire.

Le rayonnement du guide laser utilisé sur de niveau est de classe IIIa, avec des longueurs d'onde de 5 mW, 650 nm maximum. Ces lasers ne présentent généralement pas un danger pour la vue, toutefois, regarder directement le rayon peut causer un aveuglement temporaire.

- Éviter le contact oculaire direct avec le laser et ne pas projeter le rayon laser dans les yeux de quiconque. Cela pourrait causer des lésions oculaires graves.
- Ne pas retirer ou altérer les autocollants apposés sur le produit. Cela accroîtrait le risque d'exposition aux rayonnements laser.
- Ne pas placer le niveau à un endroit où quiconque pourrait regarder directement dans le faisceau laser, volontairement ou accidentellement. Cela pourrait causer des lésions oculaires graves.
- Ne pas utiliser le niveau laser à proximité d'enfants ou laisser des enfants l'utiliser. Cela pourrait causer des lésions oculaires graves.
- Toujours éteindre le laser lorsqu'il n'est pas en usage. Laisser l'outil allumé accroît le risque que quelqu'un regarde accidentellement dans le faisceau laser.
- Ne pas utiliser le niveau laser dans des atmosphères explosives, par exemple en présence de liquides, gaz ou poussières inflammables.
- Toujours s'assurer que le faisceau laser est dirigé vers une pièce solide, ne présentant pas de surfaces réfléchissantes. Les matériaux brillants réfléchissants ne sont pas compatibles avec l'utilisation du laser.
- Manipuler le niveau laser avec précaution. Le traiter comme tout autre appareil optique, tel qu'un appareil photo ou des jumelles.
- Éviter d'exposer le laser à des chocs, des vibrations continues ou des températures extrêmement basses ou élevées. Ceci pourrait causer des dommages à l'outil et/ou des lésions oculaires graves.
- Conserver ces instructions. Les consulter fréquemment et les utiliser pour instruire les autres utilisateurs éventuels. Si cet outil est prêté, il doit être accompagné de ces instructions.

### CARACTÉRISTIQUES

FICHE TECHNIQUE	
Usage recommandé.....	à l'intérieur
Longueur du rayon laser.....	jusqu'à 9 m (30 pi), à l'horizontale ou à la verticale
Laser.....	classe IIIa, < 5mW, 650 nm
Alimentation électrique.....	2 piles AAA de 1,5 volt*
Autonomie des piles.....	2,5 heures de fonctionnement continu sur incluses piles alcalines (laser) 1 heure de fonctionnement continu sur incluses piles alcalines (laser)
Température de fonctionnement.....	0 °C à 40 °C (32 °F à 104 °F)
Dimensions.....	88,9 mm x 73,0 mm x 34,9 mm (3-1/2 po x 2-7/8 po x 1-3/8 po)
Précision.....	± 13 mm à 6 m (1/2 à 20 pi)

\* L'utilisation de piles alcalines de haute qualité améliore sensiblement les performances du niveau à laser.

### APPRENDRE À CONNAÎTRE LE NIVEAU LASER

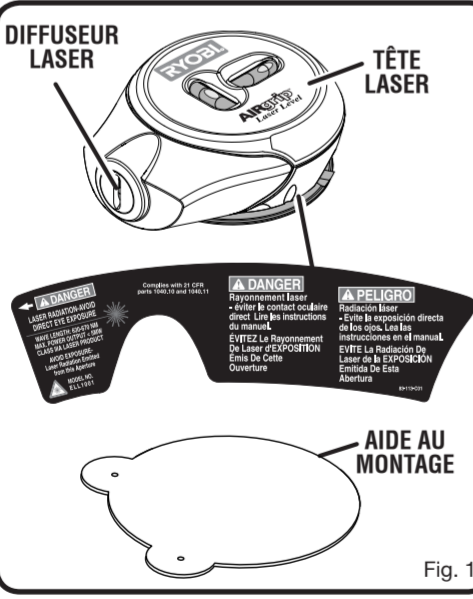
Voilà la figure 1.  
La sécurité d'utilisation de ce produit exige la compréhension des informations apposées sur l'outil et contenues dans ce manuel d'utilisation, ainsi que la connaissance du travail à exécuter. Avant d'utiliser ce produit, se familiariser avec toutes ses fonctions et règles de sécurité.

### TECHNOLOGIE DE VENTOUSE AIRGRIP™

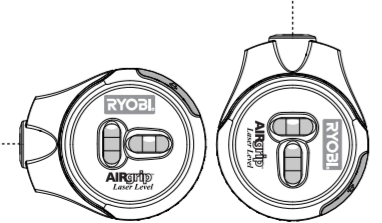
La base aspirante du niveau laser permet de le faire adhérer aux surfaces lisses. La base ventouse évite d'endommager les murs avec des épingles, des clous ou du ruban adhésif.

### AIDE AU MONTAGE

La ventouse AIRgrip peut être inefficace sur certaines surfaces. L'aide au montage permet d'utiliser le système de ventouse AIRgrip™ sur davantage de surfaces.



TOUJOURS ÊTRE CONSCIENT de l'emplacement du faisceau lors de l'utilisation du laser. TOUJOURS S'ASSURER que toutes les personnes se trouvant à proximité du lieu d'utilisation soient conscientes des risques présentés par un regard direct dans le faisceau du laser.



### ASSEMBLAGE

**DÉBALLAGE**  
Ce produit a été expédié complètement assemblé. Si des pièces sont manquantes ou endommagées, appeler le 1-800-525-2579.

**LISTE DE CONTRÔLE D'EXPÉDITION**  
Niveau laser Aide au montage  
Piles AAA (2) Manuel d'utilisation

### UTILISATION

#### INSTALLATION DU BLOC DE BATTERIES

- Voilà la figure 2.
- Appuyer sur la partie striée au bas du couvercle des piles et retirer le couvercle du niveau laser.
  - Installer les piles, en observant la polarité (+ ou -) à l'intérieur du compartiment des piles.
  - Replacer le couvercle des piles sur le niveau à laser et l'y fixer.

**AVERTISSEMENT :**  
Lors de l'utilisation du niveau laser l'opérateur et toutes les personnes présentes doivent TOUJOURS porter une protection oculaire. NE JAMAIS pointer le laser en direction du visage.

#### MARCHE/ARRÊT

L'interrupteur marche/arrêt se trouve sur le côté du niveau laser. Appuyer sur l'interrupteur pour activer (ON) le niveau laser et la pompe à vide ; tirer l'interrupteur vers le haut pour désactiver (OFF) l'appareil. Après avoir éteint le niveau laser, toujours attendre au moins 5 secondes avant de le rallumer.

#### USAGE DE LA VENTOUSE AIRgrip

La base aspirante du niveau laser permet de le faire adhérer à la plupart des surfaces lisses.

- Placer le niveau à l'endroit où il doit être fixé et appuyer légèrement pour le faire adhérer.
- Continuer à maintenir le niveau à laser contre la surface tout en activant (ON) l'appareil.
- Lorsque la sonorité du moteur change, relâcher le niveau lentement.

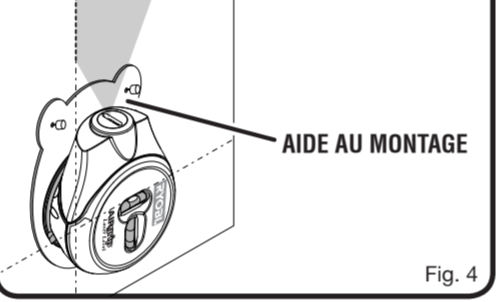
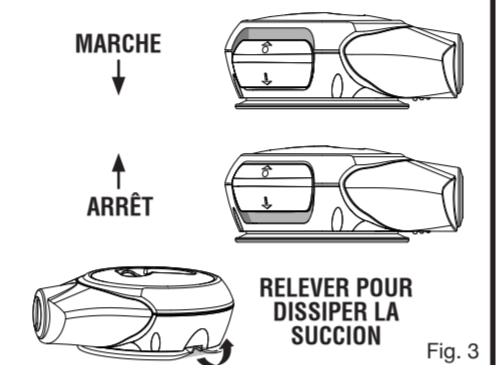
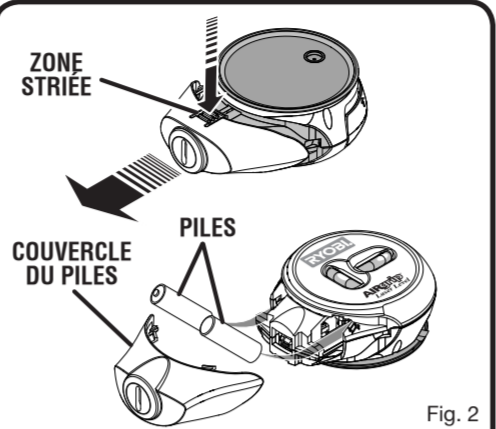
**NOTE:** Pour relâcher la dépression, éteindre le niveau laser. Pour une désactivation rapide, appuyer sur la protubérance latérale de l'appareil, à l'opposé de l'interrupteur. Le retrait du niveau sans relâcher la dépression pourrait endommager l'outil. Le laser s'éteint automatique en 15 minutes avant l'épuisement des piles, le moteur reste en marche. Appuyer sur le commutateur marche/arrêt pour éteindre le niveau et remplacer les piles.

#### POSITIONNEMENT DU NIVEAU LASER

- Placer le niveau à l'endroit où la ligne laser doit être projetée.
- Faire tourner l'appareil de sorte que la lentille laser pointe dans la direction du faisceau souhaitée.
- Si une ligne verticale ou horizontale est nécessaire, ajuster le niveau en centrant les bulle du tube approprié sur le dessus de la tête laser.
- Allumer le laser.

#### USAGE DE AIDE AU MONTAGE

Voilà la figure 4.  
Grâce à l'aide au montage, le système AIRgrip du niveau laser peut être utilisé sur de nombreuses surfaces non lisses, telles que la brique, les parpaings peints, papier peint texturé et des murs en stuc.  
**NOTE:** Le système AIRgrip ne peut pas être utilisé sur le stuc ou les parpaings non peints.  
■ Placer l'aide au montage à l'endroit où le niveau laser doit être fixé. Fixer avec des punaises ou du ruban adhésif (non inclus).



- Placer le niveau laser sur de l'adaptateur et appuyer légèrement pour assurer l'étanchéité de la ventouse.
- Continuer à maintenir le niveau à laser contre la surface tout en activant (ON) l'appareil et alors que l'appareil adhère à la surface.
- Lorsque la sonorité du moteur change, relâcher le niveau laser lentement.

**ATTENTION :**  
L'utilisation de méthodes de commande, de réglage ou de performance autres que celles spécifiées dans ce manuel peut entraîner une exposition à des radiations dangereuses.

### ENTRETIEN

**AVERTISSEMENT :**  
Pour éviter des blessures graves, toujours retirer les piles de l'outil avant tout nettoyage ou entretien.

#### ENTRETIEN GÉNÉRAL

- Avant la première utilisation, nettoyer la base AIRgrip avec un chiffon humide pour éliminer les résidus.
- Remettre le niveau laser à l'intérieur.
- Garder le niveau laser à l'abri de la poussière et des liquides. Nettoyer l'extérieur avec un chiffon humecté d'eau et de savon doux. Éviter d'utiliser des solvants pour le nettoyage des pièces en plastique. La plupart des matières plastiques peuvent être endommagées par divers types de solvants du commerce.

**AVERTISSEMENT :**  
Ne jamais laisser de liquides tels que le fluide de freins, l'essence, les produits à base de pétrole, les huiles pénétrantes, etc., entrer en contact avec les pièces en plastique. Les produits chimiques peuvent endommager, affaiblir ou détruire le plastique, ce qui peut entraîner des blessures graves.

- Au besoin, la lentille peut être nettoyée SEULEMENT avec un chiffon doux ou un coton-tige humecté de produit de nettoyage pour le verre.
- Vérifier régulièrement l'état des piles. Si le niveau ne doit pas être utilisé pendant une période prolongée, retirer les piles.
- Ne pas démonter le niveau laser. Cela pourrait entraîner une exposition dangereuse au rayonnement laser.
- Ne pas essayer de remplacer des pièces de la lentille.

#### DÉPANNAGE

Ce laser ne contient aucune pièce réparable. En cas de défaillance due à une usure normale au cours d'une période de deux ans, à compter de la date d'achat, le retourner, accompagné du reçu de vente pour obtenir un nouveau niveau gratuitement.

**ONE WORLD TECHNOLOGIES, INC.**  
1428 Pearman Dairy Road  
Anderson, SC 29625, États-Unis  
Téléphone 1-800-525-2579  
www.ryobitools.com

Pour enregistrer ce produit, accéder à notre site Internet  
[www.ryobitools.com](http://www.ryobitools.com).

No. de modèle ELL1001

Ryobi® est une marque déposée de Ryobi Limited utilisée sous licence.

# RYOBI MANUEL DEL OPERADOR

## NIVEL LÁSER COMPACTO CON AIRGRIP™ ELL1001

Su nivel láser ha sido diseñado y fabricado de conformidad con las estrictas normas de Ryobi para brindar fiabilidad, facilidad de uso y seguridad para el operador. Con el debido cuidado, le brindará muchos años de sólido y eficiente funcionamiento.

**ADVERTENCIA:** Para reducir el riesgo de lesiones, el usuario debe leer y comprender el manual del operador antes de usar este producto.

Le agradecemos su compra.

### GUARDE ESTE MANUAL PARA FUTURAS CONSULTAS

### REGLAS DE SEGURIDAD

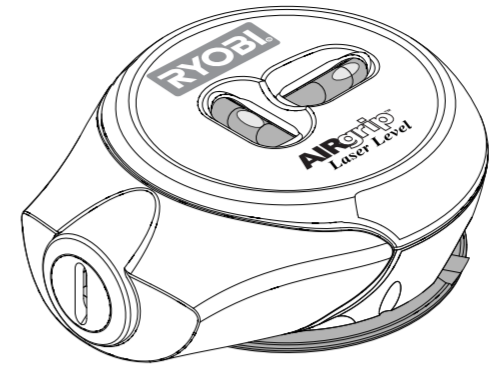
**ADVERTENCIA:**  
**LEA Y COMPRENDA TODAS LAS INSTRUCCIONES.** El cumplimiento de las instrucciones señaladas abajo puede causar descargas eléctricas, incendios y lesiones corporales serias.

**PRECAUCIÓN:**  
Todo control, ajuste o procedimiento diferente de los especificados aquí, puede causar una exposición peligrosa a la radiación.

**PRECAUCIÓN:**  
El empleo de un instrumento óptico con este producto puede aumentar el peligro de dañar los ojos.

La radiación de la guía láser empleada en este nivel láser es de Clase IIIa, con una potencia máxima de 5 mW, y una longitud de onda de 650 nm. Estos rayos láser normalmente no presentan ningún peligro óptico, aunque ver directamente el rayo puede causar ceguera momentánea.

- Evite toda exposición directa de los ojos al utilizar el láser y no dirija el rayo láser directamente a los ojos de otras personas. Pueden producirse lesiones oculares serias.
- No desprenda ni borre la inscripción de las etiquetas del producto. Si se desprenden las



etiquetas del producto se aumenta el riesgo de exposición a la radiación láser.

- No coloque el nivel láser en ninguna posición en la cual pueda causar que alguna persona vea de frente el rayo láser, ya sea con o sin intención. Pueden producirse lesiones oculares.
- No utilice el nivel láser donde haya niños ni permita que ningún niño utilice esta unidad. Pueden producirse lesiones oculares.
- Siempre apague el nivel láser cuando nadie esté usándolo. Si se deja encendida la unidad se aumenta el riesgo de que alguien vea desprevencidamente de frente el rayo láser.
- No utilice el nivel láser en áreas con peligro de combustión, como las existentes alrededor de líquidos, gases y polvos inflamables.
- Siempre asegúrese de que el rayo láser esté apuntando a una superficie no reflejante. La chapa metálica o materiales brillantes similares no son apropiados para usar el rayo láser.
- Maneje con cuidado el nivel láser. Trátele como trataría cualquier dispositivo óptico, como una cámara o unos binoculares.
- Evite exponer el nivel láser a impactos, vibraciones continuas o temperaturas altas o bajas extremas. Pueden producirse daños a la herramienta y serias lesiones corporales.
- Guarde estas instrucciones. Consúltelas con frecuencia y empleélas para instruir a otras personas que puedan utilizar este nivel láser. Si presta a alguien este nivel láser, facilítele también las instrucciones.

### CARACTERÍSTICAS

ESPECIFICACIONES DEL PRODUCTO	
Uso recomendado.....	En el interior
Longitud de la línea láser.....	Hasta 9,1 m (30 pies), horizontal o vertical
Láser.....	Clase IIIa, < 5 mW, 650 nm
Suministro de corriente.....	2 pilas AAA de 1,5 Volts*
Duración de las pilas.....	2,5 horas de uso continuo con las pilas alcalinas incluidas (vacío) 1 hora de uso continuo con las pilas alcalinas incluidas (láser)
Temperatura de funcionamiento.....	De 0 °C a 40 °C (32 °F a 104 °F)
Dimensiones.....	88,9 mm x 73,0 mm x 34,9 mm (3-1/2 pulg. x 2-7/8 pulg. x 1-3/8 pulg.)
Precisión.....	± 13 mm (1/2 pulg.) a 6 m (20 pies)

\* El rendimiento del nivel de láser mejora mucho si se utilizan pilas alcalinas de máxima calidad.

#### FAMILIARÍCESE CON EL NIVEL LÁSER

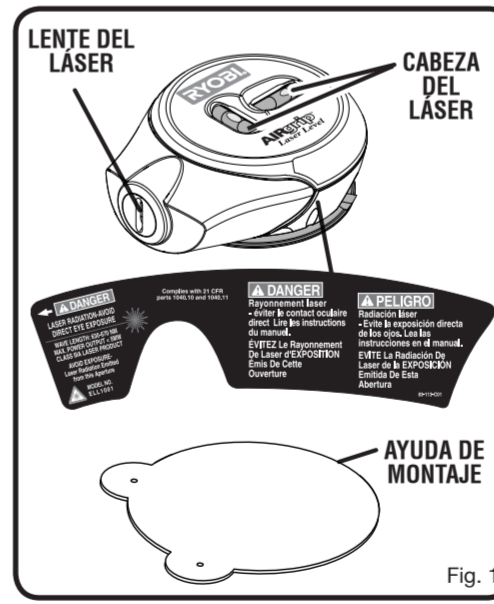
Voilà la figura 1.  
Para usar este producto con la debida seguridad se debe comprender la información indicada en la herramienta misma y en este manual, y se debe comprender también el trabajo que intenta realizar. Antes de usar este producto, familiarícese con todas las características de funcionamiento y normas de seguridad del mismo.

#### TECNOLOGÍA DE VACÍO AIRGRIP™

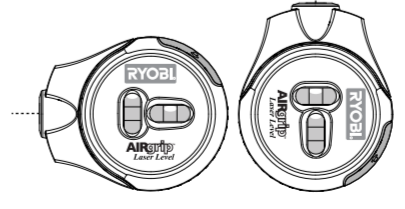
En el nivel láser se emplea una base de vacío que puede adherirse a superficies lisas. Con el sello de vacío se evita dañar las paredes con clavos, chinchos o cinta adhesiva.

#### AYUDA DE MONTAJE

Es posible que la base de vacío AIRgrip no sea efectiva en algunas superficies. Utilice la ayuda de montaje para incrementar el número de superficies en las que se puede utilizar la base de vacío AIRgrip.



SIEMPRE TENGA PRESENTE la ubicación de donde se emite el rayo láser al utilizar el nivel. SIEMPRE ASEGÚRESE de explicar a todo circunstante en las proximidades donde esté usándose la unidad de los peligros de observar de frente el rayo láser.



### ARMADO

**DESEMPAQUETADO**  
Embarcamos este producto completamente armado. Si hay piezas dañadas o faltantes, le suplicamos llamar al 1-800-525-2579, donde le brindaremos asistencia.

**LISTA DE EMPAQUETADO**  
Nivel láser Ayuda de montaje  
Pilas AAA (2) Manual del operador

### FUNCIONAMIENTO

#### INSTALACIÓN DE LAS PILAS

- Voilà la figura 2.
- Presione el área estriada ubicada al fondo de la cubierta de las pilas y quite la cubierta del nivel de láser.
  - Instale las pilas de la forma indicada por las marcas de polaridad (+ o -) situadas en el interior del compartimiento de las mismas.
  - Coloque de nuevo la cubierta de las pilas en el nivel de láser y asegúrela.

**ADVERTENCIA:**  
Al encender el nivel láser, SIEMPRE protéjase los ojos, y los de los circunstantes. NUNCA apunte el rayo láser a la cara de nadie, incluida la suya.

#### ENCENDIDO Y APAGADO DE LA UNIDAD

Voilà la figura 3.  
El interruptor de encendido está situado en un lado del nivel de láser. Presionando el interruptor hacia abajo, se ENCENDERÁ el nivel de láser y se activará la bomba de vacío; presionando el interruptor hacia arriba, se APAGARÁ la unidad. Siempre espere 5 segundos por lo menos después de apagar y volver a encender el nivel láser.

#### USO DEL MECANISMO DE VACÍO AIRGRIP

Voilà las figuras 3 y 4.  
La tecnología de adherencia por vacío del nivel láser permite adherirlo a la mayoría de las superficies lisas.

- Coloque el nivel láser en la superficie donde desee adherirlo y presiónelo levemente para formar un sello.
- Continúe sosteniendo el nivel láser contra la superficie mientras oprime el interruptor de encendido.
- Cuando oiga un cambio en el sonido del motor, suelte el nivel láser lentamente.

**NOTA:** Para soltar el sello de vacío, apague el nivel láser. Si desea soltar con mayor rapidez, oprima el resalte situado a un lado de la unidad opuesto al interruptor de alimentación. Si se arranca de la pared el nivel láser sin soltar el vacío, podría dañarse la unidad.

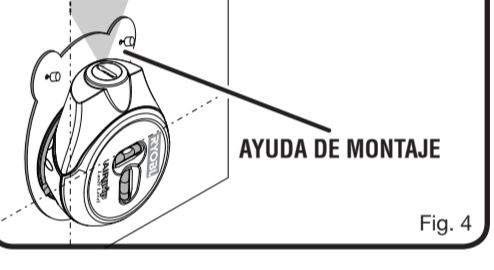
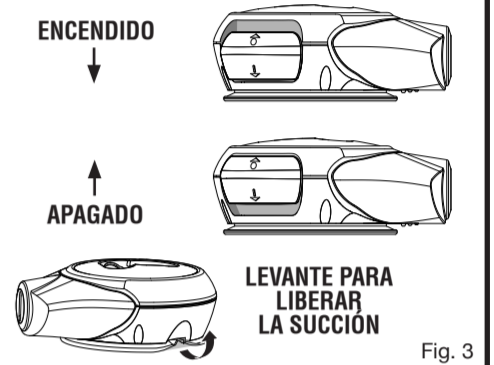
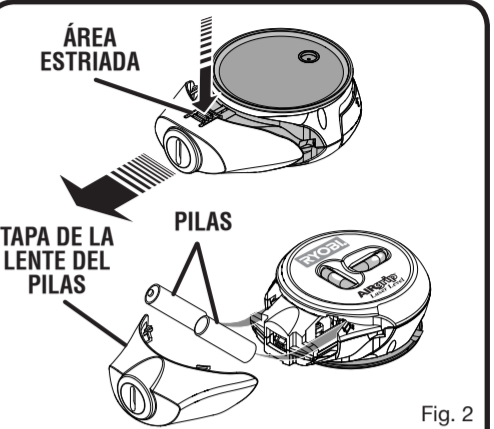
El láser se apaga automáticamente 15 minutos antes del agotamiento total de las pilas, pero el motor permanece encendido. Oprima el interruptor de encendido para apagar la unidad, y reemplace las pilas.

#### COLOCACIÓN DEL NIVEL LÁSER

- Voilà la figura 4.
- Coloque el nivel en el área donde desee proyectar la línea láser.
  - Gire la unidad para que la lente del láser apunte en la dirección en la que usted quiera que se proyecte la línea.
  - Para una línea vertical, o una horizontal a nivel, nivele la herramienta centrando la burbuja del ampolleta apropiado situado en la parte superior de la cabeza del láser.
  - Encienda el láser.

#### USO DEL AYUDA DE MONTAJE

Voilà la figura 4.  
Con la ayuda de montaje utilizarse la base de vacío AIRgrip del nivel láser para colocar la unidad en numerosas superficies no lisas, como el ladrillo, el bloque de hormigón de escoria pintado, papel tapiz texturizado, y paredes de estuco.



**NOTA:** La base de vacío AIRgrip no puede utilizarse en estuco ni en bloque de hormigón de escoria sin pintar.

- Coloque la ayuda de montaje en la superficie donde desee fijar el nivel láser. Asegure la unidad con pasadores o con cinta (no se proporciona).
- Coloque el nivel láser contra la ayuda de montaje, sobre las líneas punteadas, y oprímalo levemente para formar el sello.
- Continúe sosteniendo el nivel de láser contra la superficie mientras ENCIENDE la unidad y ésta está adherida a la superficie.
- Cuando oiga un cambio en el sonido del motor, suelte el nivel láser lentamente.

**ATENCIÓN:**  
El uso de controles, ajustes o procedimientos diferentes a aquellos especificados en este manual puede resultar en exposición a radiación peligrosa.

### MANTENIMIENTO

**ADVERTENCIA:**  
Para evitar lesiones corporales serias, siempre retire las pilas de la herramienta al limpiarla o darle mantenimiento.

#### MANTENIMIENTO GENERAL

- Antes del uso inicial de la unidad, limpie la base de vacío AIRgrip con un paño húmedo para eliminar toda materia extraña que pueda haber en la misma.
- Guarde el nivel láser en el interior.
- Mantenga el nivel láser limpio de polvo y líquidos. Para limpiar la parte exterior de la unidad, utilice jabón suave y un paño húmedo. Evite el empleo de solventes al limpiar piezas de plástico. La mayoría de los plásticos son susceptibles a diferentes tipos de solventes comerciales y pueden resultar dañados.

**ADVERTENCIA:**  
No permita en ningún momento que fluidos para frenos, gasolina, productos a base de petróleo, aceites penetrantes, etc., lleguen a tocar las piezas de plástico. Las sustancias químicas pueden dañar, debilitar o destruir el plástico, lo cual a su vez puede producir lesiones corporales serias.

**ONE WORLD TECHNOLOGIES, INC.**  
1428 Pearman Dairy Road  
Anderson, SC 29625, USA  
Tel.: 1-800-525-2579  
www.ryobitools.com

Le suplicamos visitar nuestro sitio web,  
[www.ryobitools.com](http://www.ryobitools.com), para registrar su producto.

Número de modelo ELL1001

Ryobi® es una marca comercial registrada de Ryobi Limited y es empleada mediante autorización.



## Free Manuals Download Website

<http://myh66.com>

<http://usermanuals.us>

<http://www.somanuals.com>

<http://www.4manuals.cc>

<http://www.manual-lib.com>

<http://www.404manual.com>

<http://www.luxmanual.com>

<http://aubethermostatmanual.com>

Golf course search by state

<http://golfingnear.com>

Email search by domain

<http://emailbydomain.com>

Auto manuals search

<http://auto.somanuals.com>

TV manuals search

<http://tv.somanuals.com>