



SPECIFICATIONS

Dimensions

See Figure 2

Weight

0.68 kg (1.5 lbs) net

0.91 kg (2.0 lbs) packaged

REPLACEMENT PARTS AND ACCESSORIES

Cable (10 ft).....C121

Base Plate Bumpers.....80A8053A

GENERAL

The Shure A412B microphone base allows gooseneck microphones to be quickly mounted in situations where permanent installation is impractical. The angled XLR input connector maintains a low profile, while inside the base there is ample room for custom circuitry.

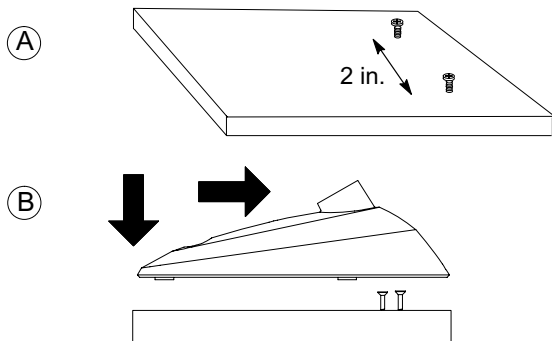
INSTALLATION

Attaching a Microphone to the Base

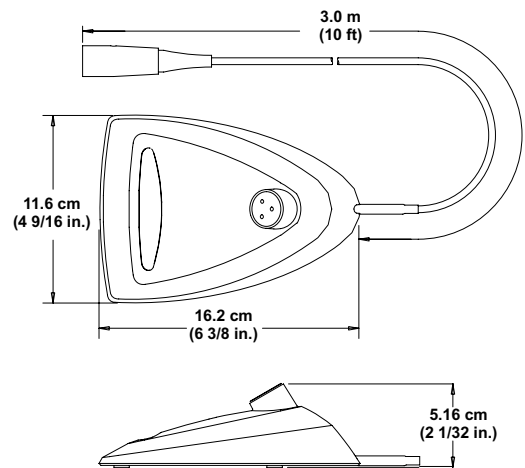
Insert the XLR connector on the microphone into the female XLR connector on the top of the microphone base.

Securing the Microphone Base to a Surface (Optional)

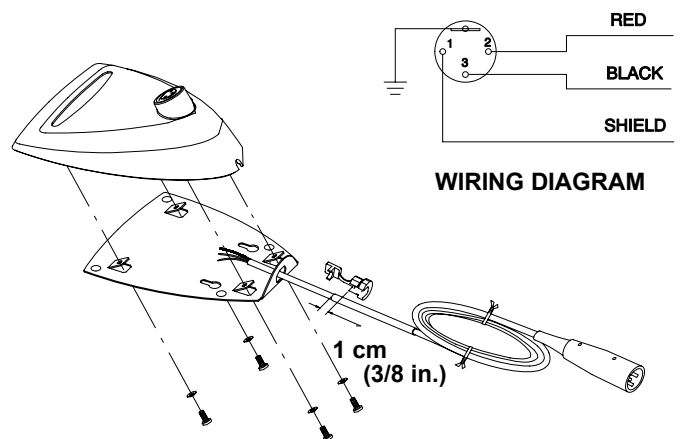
1. Install two No. 6 wood screws, two inches apart, on the mounting surface (see Figure 1, diagram A).
2. Place the key holes over the screw heads and push the microphone into position. Adjust the height of the screws as necessary to secure the microphone (see Figure 1, diagram B).



SECURING THE A412B TO A MOUNTING SURFACE
FIGURE 1



DIMENSIONS
FIGURE 2



REMOVING THE BACK PLATE
FIGURE 3

GUIDE DE L'UTILISATEUR DE LA BASE DE MICROPHONE MODÈLE A412B

GÉNÉRALITÉS

La base Shure A412B permet le montage rapide des microphones à col de cygne dans les situations où une installation permanente n'est pas pratique. Le connecteur d'entrée XLR en biais permet de garder un profil bas et l'intérieur de la base est amplement assez grand pour des circuits spéciaux.

MONTAGE

Montage du microphone sur la base

Brancher le connecteur XLR du microphone sur le connecteur femelle du dessus de la base.

Fixation de la base de microphone sur une surface de montage (option)

1. Poser deux vis à bois no. 6 à 5.1 cm l'une de l'autre, sur la surface de montage (voir la figure 1, schéma A).
2. Placer les trous de montage sur les têtes des vis et pousser le microphone en place. Régler la hauteur des vis selon le besoin pour assujettir le microphone (voir la figure 1, schéma B).

CARACTÉRISTIQUES

Dimensions

Voir la figure 2

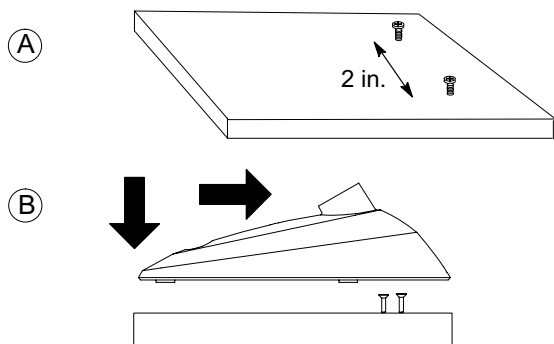
Poids

0,68 kg net

0,91 kg emballée

PIÈCES DE RECHANGE ET ACCESSOIRES

Câble de 3 m..... C121
Amortisseurs de plaque de base..... 80A8053A



FIXATION DE LA BASE A412B SUR UNE SURFACE DE MONTAGE • BEFESTIGUNG DES A412B AUF EINER AUFLAGEFLÄCHE • FIJACION DE LA A412B A UNA SUPERFICIE DE MONTAJE • FISSAGGIO DELLA BASE A412B AD UNA SUPERFICIE DI MONTAGGIO

FIGURE 1 ABBILDUNG 1 FIGURA 1

MODELL A412B MIKROFONSOCKEL BEDIENUNGSANLEITUNG

ALLGEMEINES

Der Mikrofonsockel Shure A412B ermöglicht die rasche Installation von Schwanenhalsmikrofonen in Situationen, in denen sich die dauerhafte Anbringung als unpraktisch erweist. Der abgewinkelte XLR-Eingangsstecker weist ein flaches Profil auf, während es innerhalb des Sockels ausreichend Platz für einen speziell zugeschnittenen Schaltungskomplex gibt.

INSTALLATION

Anbringung des Mikrofons am Sockel

Den XLR-Stecker am Mikrofon in die XLR-Steckbuchse an der Oberseite des Mikrofonsockels einstecken.

(Wahlfreie) Befestigung des Mikrofonsockels auf einer Oberfläche

1. Zwei Holzschrauben Nr. 6 im Abstand von 5.1 cm in die Befestigungsfläche einschrauben (siehe Abbildung 1, Diagramm A).
2. Die Schlüssellöcher über den Schraubenköpfen platzieren und das Mikrofon in die richtige Position drücken. Die Höhe der Schrauben nach Bedarf anpassen, um das Mikrofon sicher zu befestigen (siehe Abbildung 1, Diagramm B).

TECHNISCHE DATEN

Abmessungen

Siehe Abbildung 2

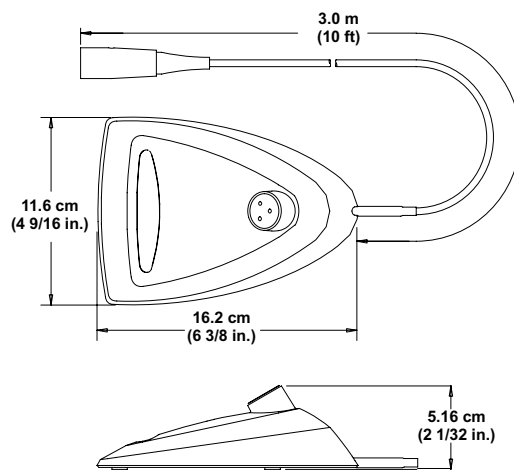
Gewicht

0,68 kg netto

0,91 kg mit Verpackung

ERSATZTEILE UND ZUBEHÖR

Kabel (10 Fuß) C121
Sockelplattenpuffer 80A8053A



DIMENSIONS • ABMESSUNGEN • DIMENSIONES • DIMENSIONI
FIGURE 2 ABBILDUNG 2 FIGURA 2

BASE PARA MICROFONO MODELO A412B GUIA DEL USUARIO

GENERAL

La base para micrófono Shure A412B se usa para instalar con rapidez micrófonos con cuello de ganso en situaciones en las cuales una instalación permanente resulta poco práctica. El conector inclinado de entrada tipo XLR mantiene un bajo perfil, mientras que el interior de la base tiene espacio suficiente para colocar circuitos especializados.

INSTALACION

Instalación del micrófono en la base

Inserir el conector XLR del micrófono en el conector XLR hembra en la parte superior de la base.

Fijación de la base para micrófono a una superficie (opcional)

1. Atornille dos tornillos para madera N° 6 en la superficie de montaje, separados 5.1 cm (2 pulg) entre sí (vea la Figura 1, diagrama A).
2. Encaje los agujeros alargados sobre las cabezas de los tornillos y empuje el micrófono en su posición de fijación. Ajuste la altura de los tornillos según sea necesario para fijar el micrófono (vea la Figura 1, diagrama B).

ESPECIFICACIONES

Dimensiones

Vea la Figura 2.

Peso

0,68 kg (1,5 lb) neto

0,91 kg (2,0 lb) en su embalaje

PIEZAS DE REPUESTO Y ACCESORIOS

Cable de 3 m (10 pies)..... C121
Pies de caucho para placa de base 80A8053A

GUIDA D'USO DELLA BASE PER MICROFONO MODELLO A412B

DESCRIZIONE GENERALE

La base per microfono A412B Shure permette di montare rapidamente microfoni a collo d'oca in condizioni in cui non sia semplice effettuare un'installazione permanente. Il connettore angolare d'ingresso XLR mantiene un profilo basso, mentre l'interno della base lascia ampio spazio per circuiti personalizzati.

INSTALLAZIONE

Collegamento del microfono alla base

Inserire il connettore XLR del microfono nel connettore XLR femmina situato nella parte superiore della base.

Fissaggio della base del microfono ad una superficie (facoltativo)

1. Avvitare nella superficie di montaggio due viti per legno N. 6, distanziandole di 5.1 cm (2 pollici) l'una dall'altra (vedi Figura 1, parte A).
2. Posizionare i fori di montaggio sopra le teste delle viti e spingere il microfono in posizione. Regolare adeguatamente l'altezza delle viti per assicurare il microfono (vedi Figura 1, parte B).

DATI TECNICI

Dimensioni

Vedi Figura 2

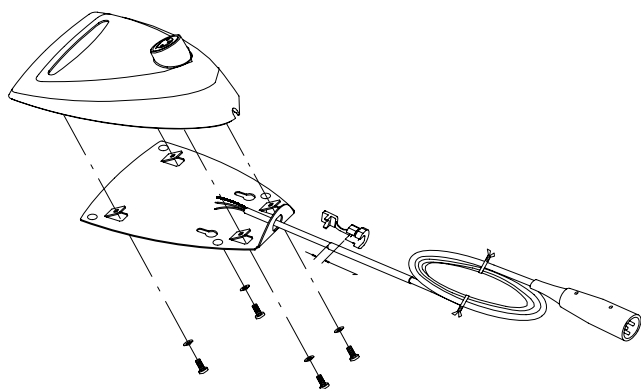
Peso

0,68 kg (1.5 libbre) netto

0,91 kg (2.0 libbre) lordo

COMPONENTI DI RICAMBIO E ACCESSORI

Cavo di 3,0 m (10 piedi) C121
Elementi artituro per la piastra di base 80A8053A



RETRAIT DE LA PLAQUE DE BASE • ABNEHMEN DIE SOCKELPLATTE • RETIRO DE LA PLACA DE BASE • RIMOZIONE DELLA PIASTRA DI BASE

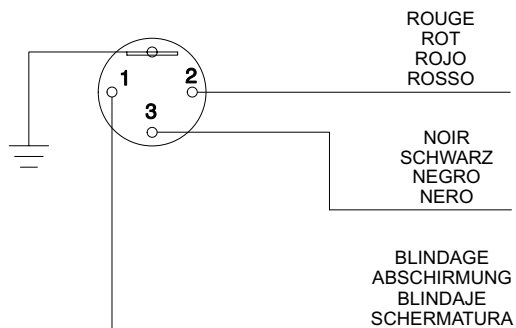


SCHÉMA DE CÂBLAGE • SCHALTPLAN • DIAGRAMA DE ALAMBRADO • SCHEMA CIRCUITALE

FIGURE 3 ABBILDUNG 3 FIGURA 3

SHURE®

SHURE Incorporated <http://www.shure.com>
United States, Canada, Latin America, Caribbean:
5800 W. Touhy Avenue, Niles, IL 60714-4608, U.S.A.
Phone: 847-600-2000 U.S. Fax: 847-600-1212 Intl Fax: 847-600-6446
Europe, Middle East, Africa:
Shure Europe GmbH, Phone: 49-7131-72140 Fax: 49-7131-721414
Asia, Pacific:
Shure Asia Limited, Phone: 852-2893-4290 Fax: 852-2893-4055

Free Manuals Download Website

<http://myh66.com>

<http://usermanuals.us>

<http://www.somanuals.com>

<http://www.4manuals.cc>

<http://www.manual-lib.com>

<http://www.404manual.com>

<http://www.luxmanual.com>

<http://aubethermostatmanual.com>

Golf course search by state

<http://golfingnear.com>

Email search by domain

<http://emailbydomain.com>

Auto manuals search

<http://auto.somanuals.com>

TV manuals search

<http://tv.somanuals.com>