



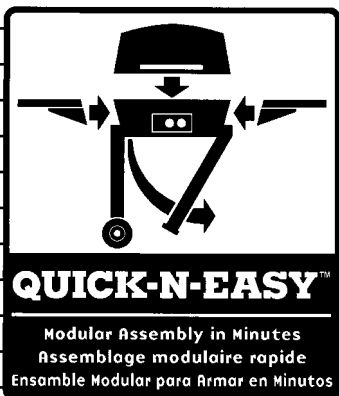
LOOK INSIDE FOR:

- EASY ASSEMBLY INSTRUCTIONS
- IMPORTANT WARRANTY INFORMATION
- SAFETY AND MAINTENANCE TIPS

NOTE:

- HARDWARE SHOWN ACTUAL SIZE IN MANUAL.

FOR YOUR CONVENIENCE, EXTRA  
HARDWARE MAY BE INCLUDED.



MODEL  
ST6501EPB

SERIES  
650



*Sunbeam*  
PRODUCTS INC.  
4101 Howard Bush Dr.  
Neosho, Mo. 64850  
INTERNET SITE:  
[www.bbqhq.com](http://www.bbqhq.com)  
ENGINEERING CODE  
SD113023

**ASSEMBLER/INSTALLER:**  
LEAVE THESE INSTRUCTIONS WITH THE  
CONSUMER.

**CONSUMER/USER:**  
READ ALL THESE INSTRUCTIONS AND  
KEEP THEM IN A SAFE PLACE FOR  
FUTURE REFERENCE.

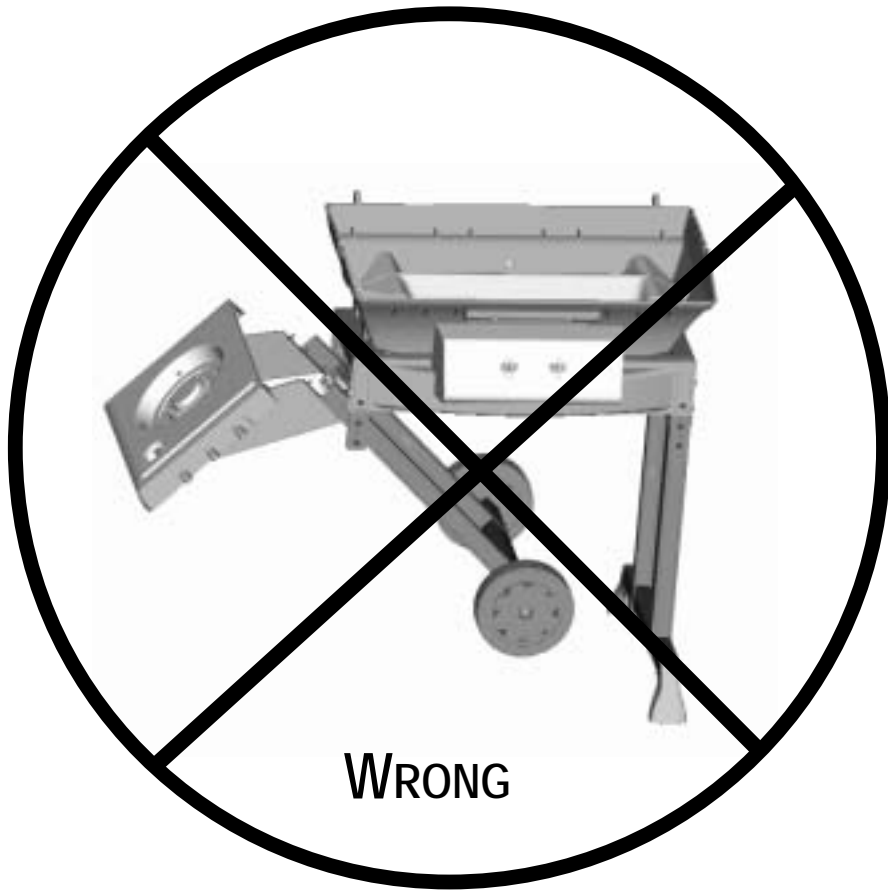


**WARNING:**

THE EDGES OF SHEET METAL PARTS CAN  
CAUSE INJURY IF NOT HANDLED WITH CARE.  
**USE EXTREME CAUTION!**

**IMPORTANT!**

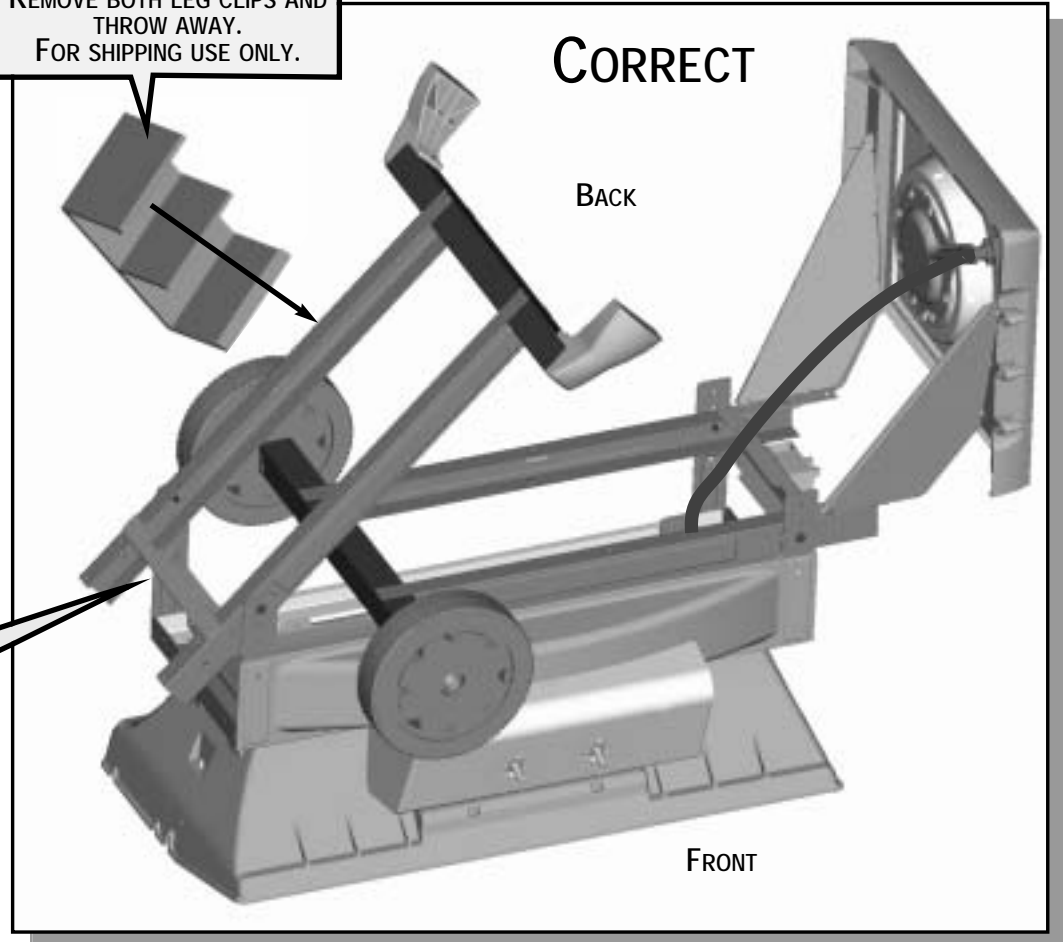
TO ENSURE PROPER GAS FLOW, BURNER  
CONTROL VALVES **MUST** BE "**OFF**" **BEFORE**  
OPENING THE GAS CYLINDER VALVE.



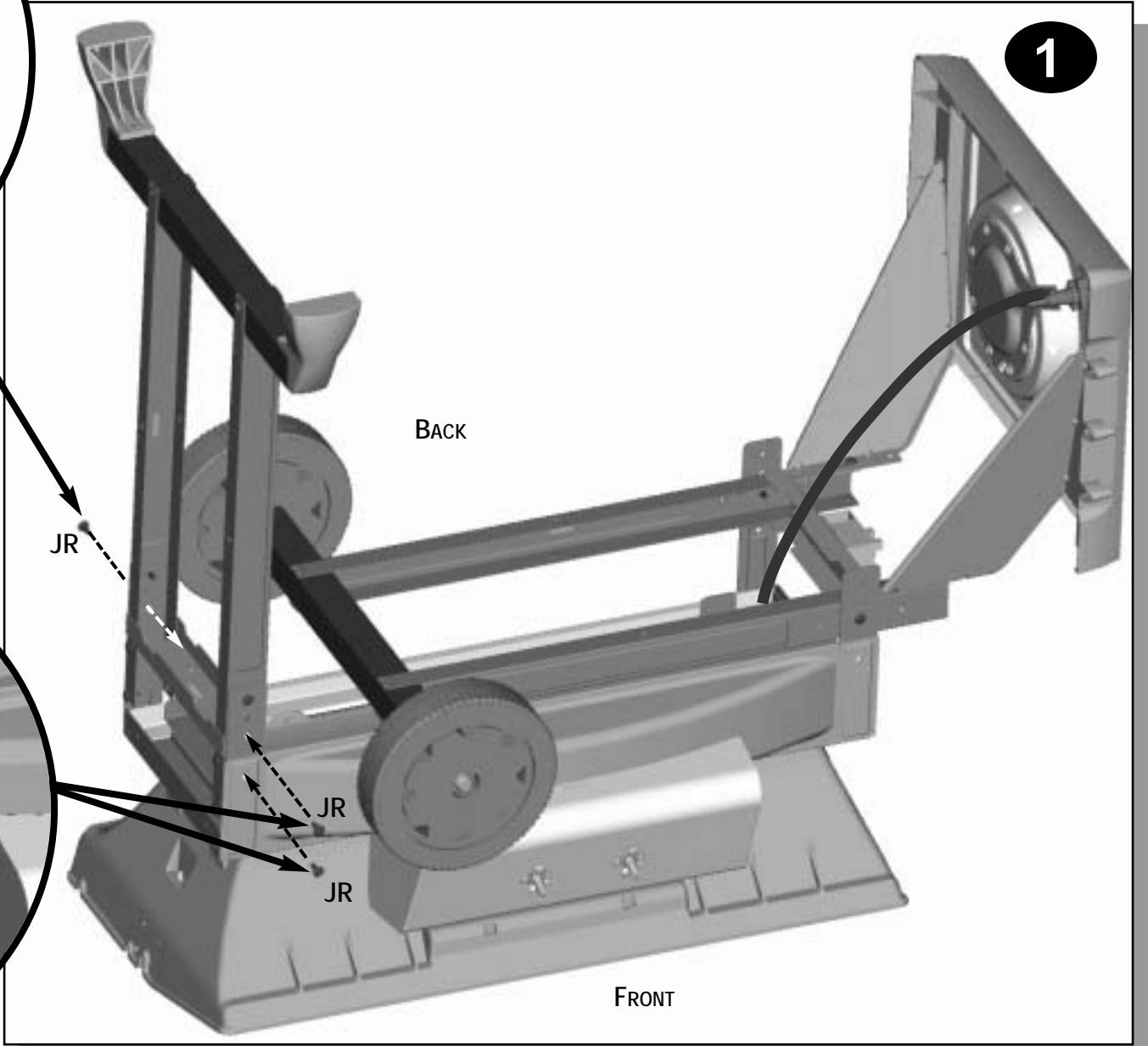
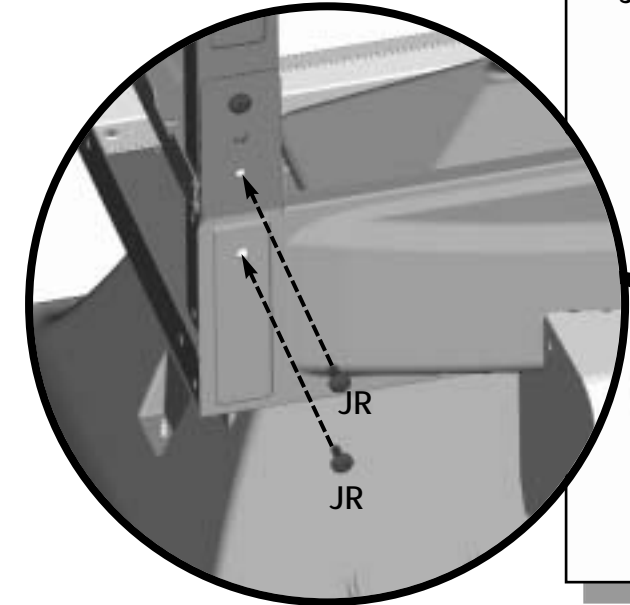
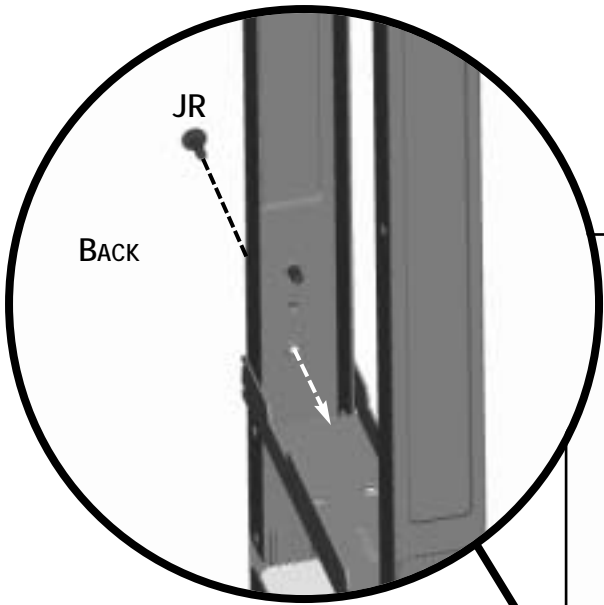
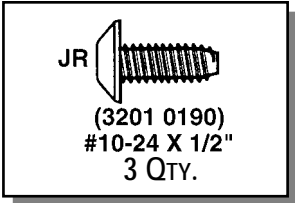
**⚠ WARNING:**  
Combustion by-products produced when using this product contains chemicals known to the State of California to cause cancer, birth defects, or other reproductive harm.

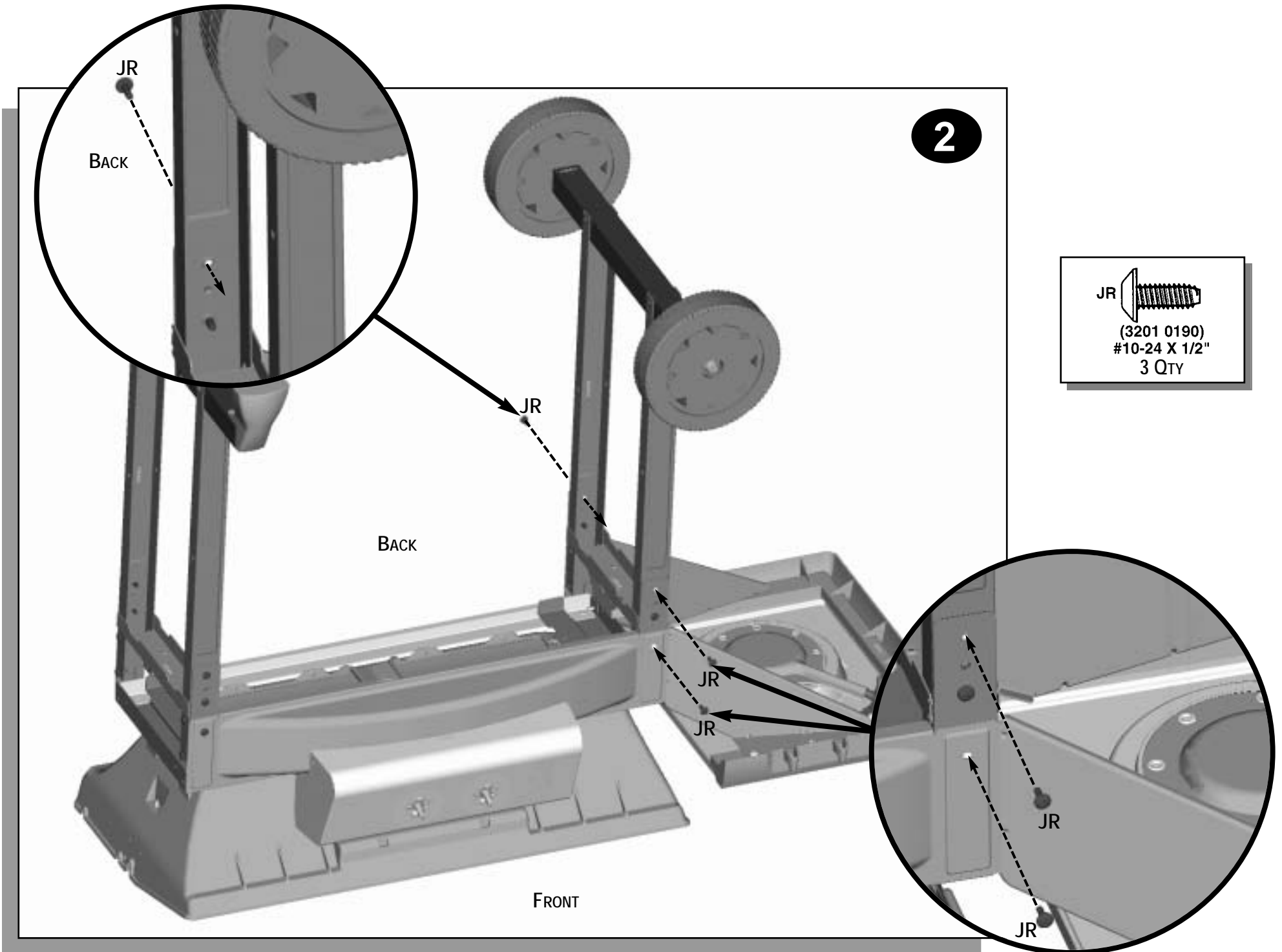
**⚠ WARNING:**  
**BEFORE SETTING THE GRILL UPRIGHT, UNFOLD THE LEGS AND SECURE WITH SIX SCREWS AS SHOWN IN STEPS 1 AND 2.**

REMOVE BOTH LEG CLIPS AND THROW AWAY. FOR SHIPPING USE ONLY.



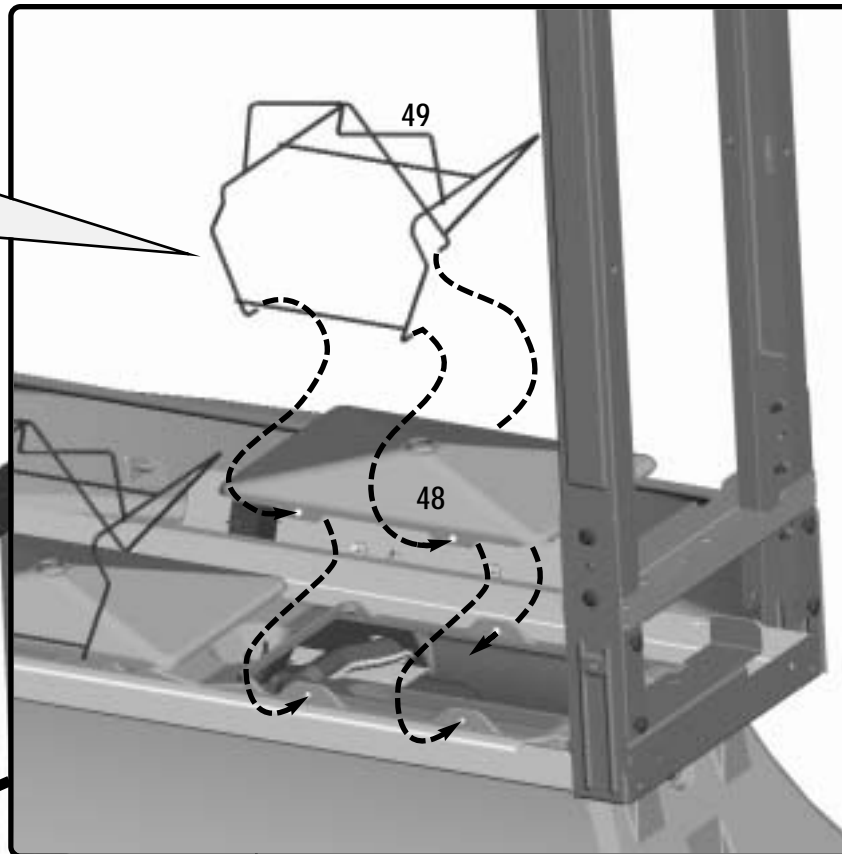
**⚠ CAUTION:**  
**PINCH POINTS!**  
**USE EXTREME CAUTION!**





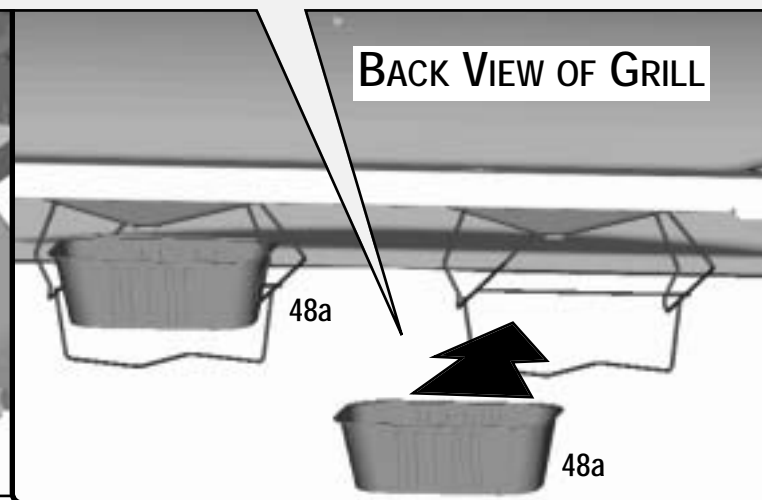
3

SET THE GREASE DRIP PANS (48) ONTO THE CASTING AND SECURE WITH THE GREASE PAN HANGERS (49).



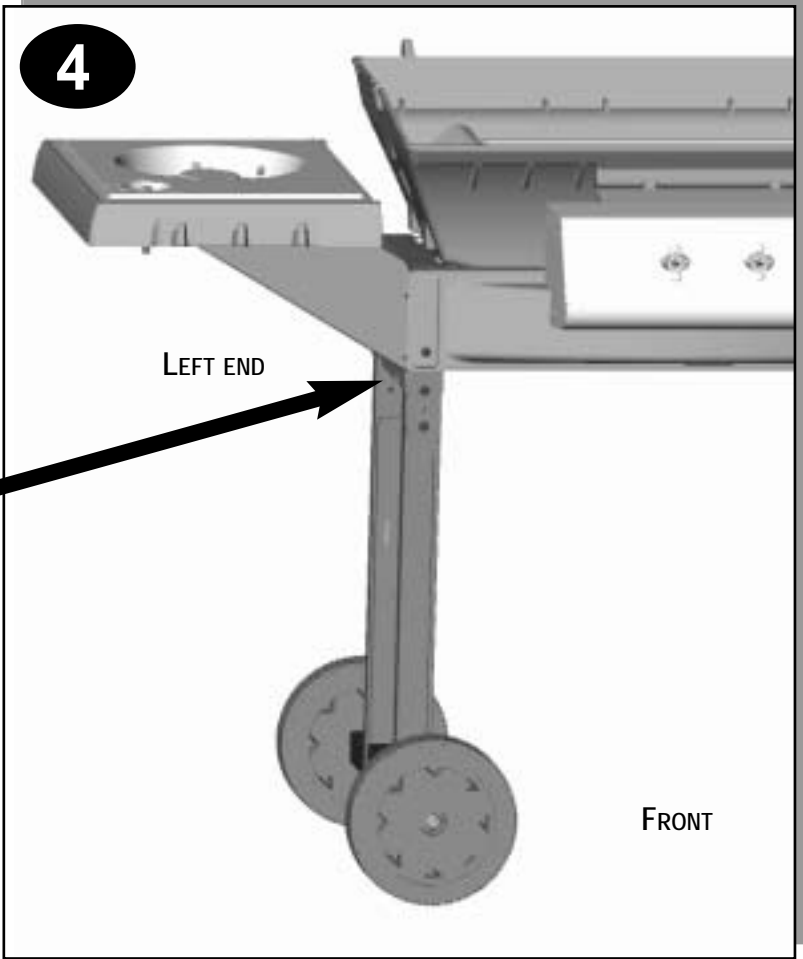
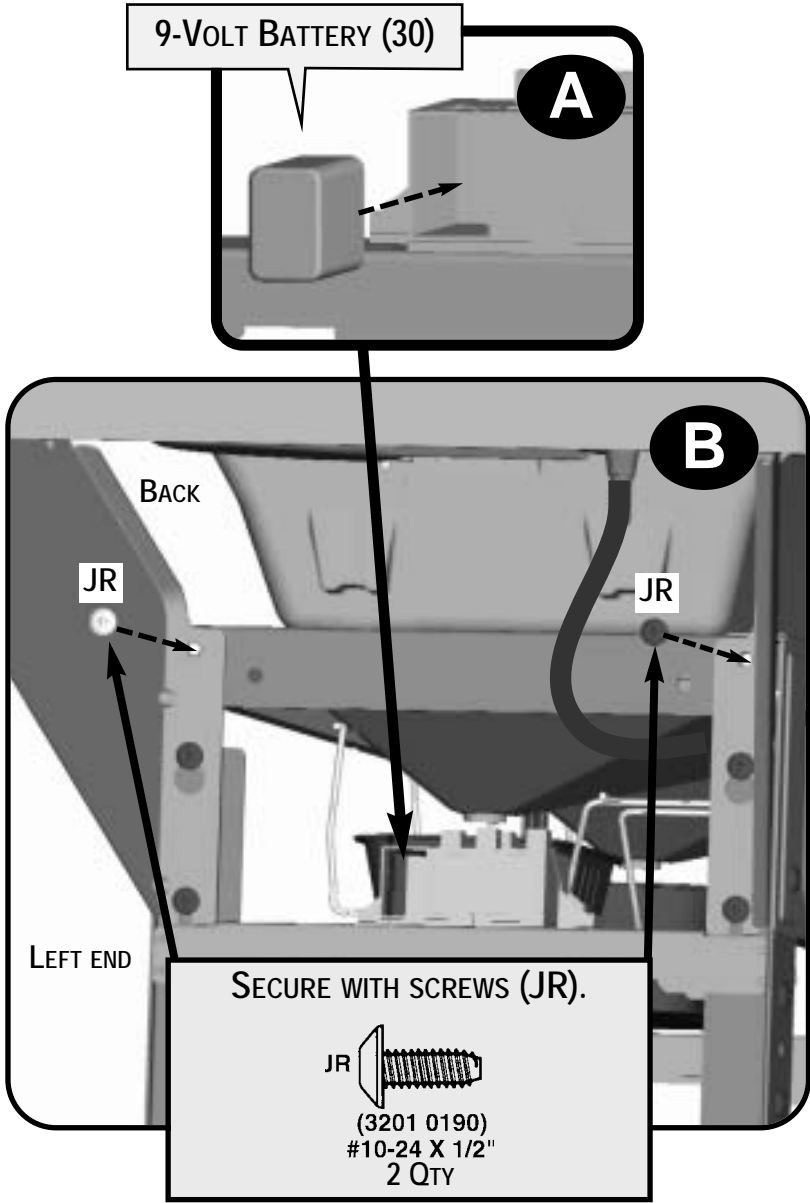
AFTER STEP 4, WITH THE GRILL IN THE UPRIGHT POSITION SLIDE THE GREASE PANS (48a) INTO THE GREASE PAN HANGERS.

BACK VIEW OF GRILL



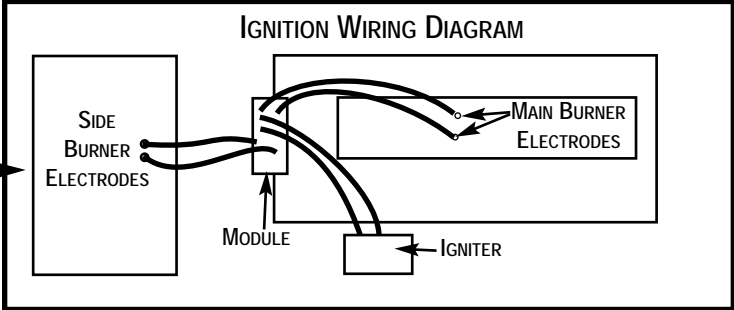
BACK

**CAUTION:**  
SET GRILL UPRIGHT BEFORE PROCEEDING WITH THE ASSEMBLY.

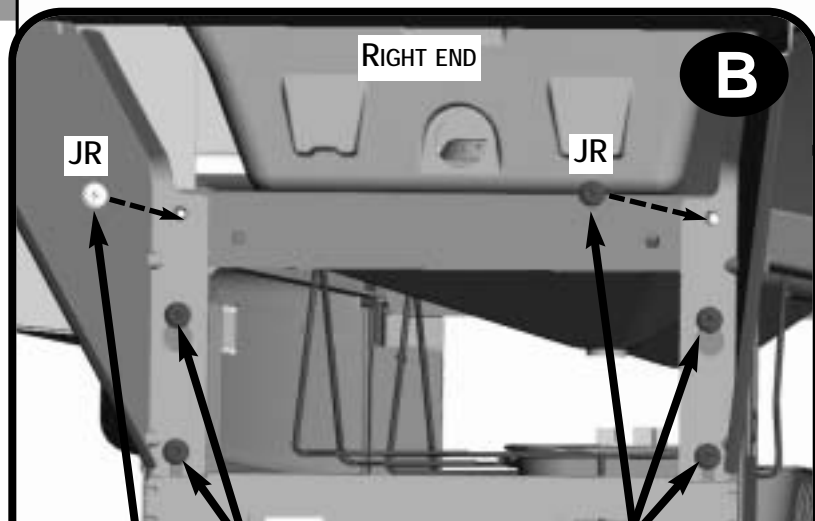
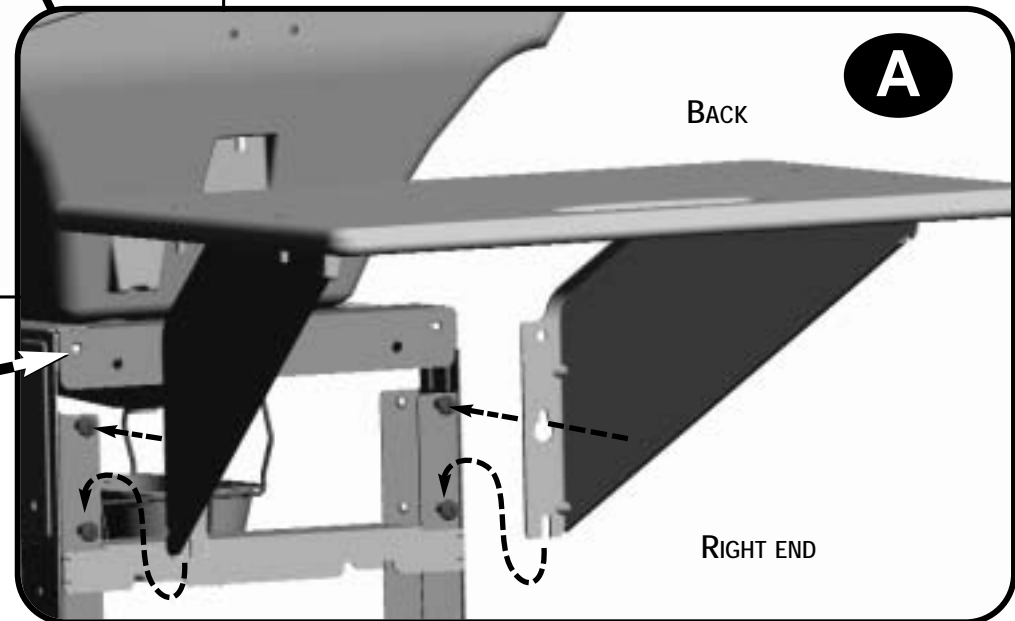
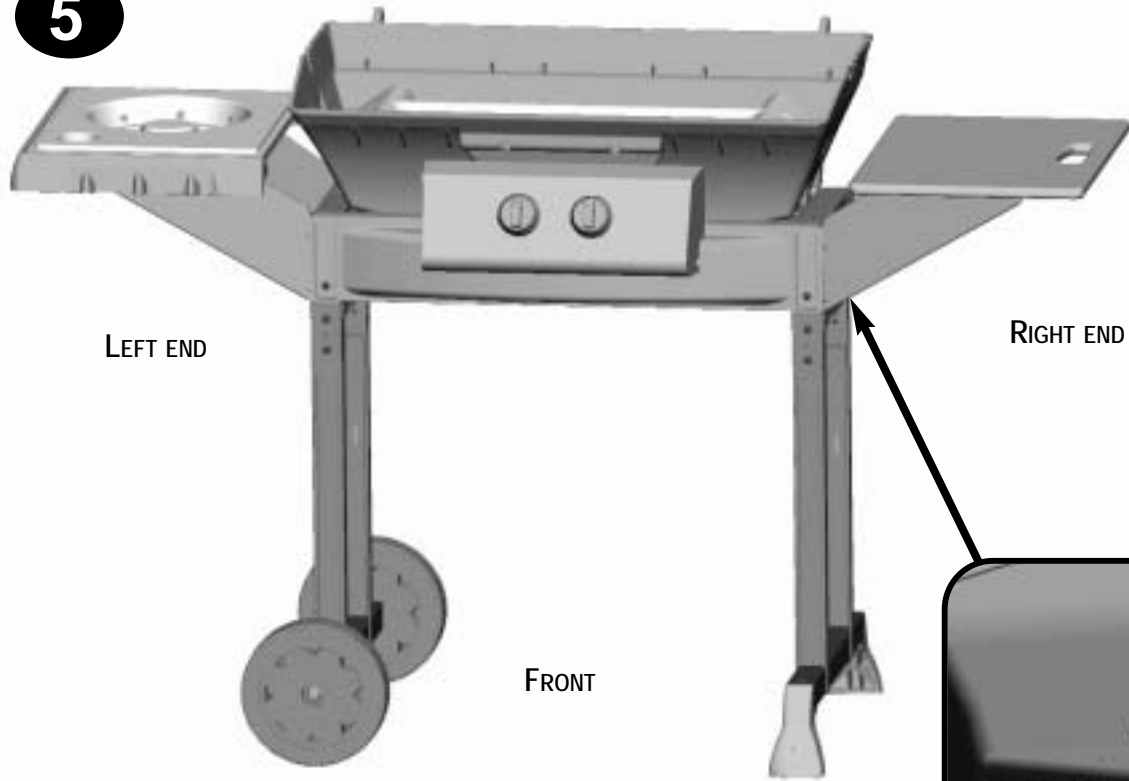


**TEST THE IGNITER: A SPARK SHOULD APPEAR AT ELECTRODE TIP.**  
**IF THE SPARK DOES NOT APPEAR:**

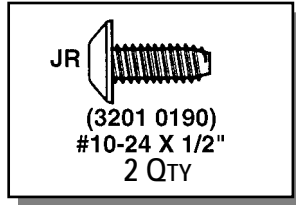
- CHECK THE WIRE CONNECTION TO THE IGNITER.
- CHECK THE WIRE CONNECTIONS TO THE MAIN BURNER AND SIDE BURNER ELECTRODES.
- CHECK PROPER ASSEMBLY OF FRESH 9-VOLT BATTERY.

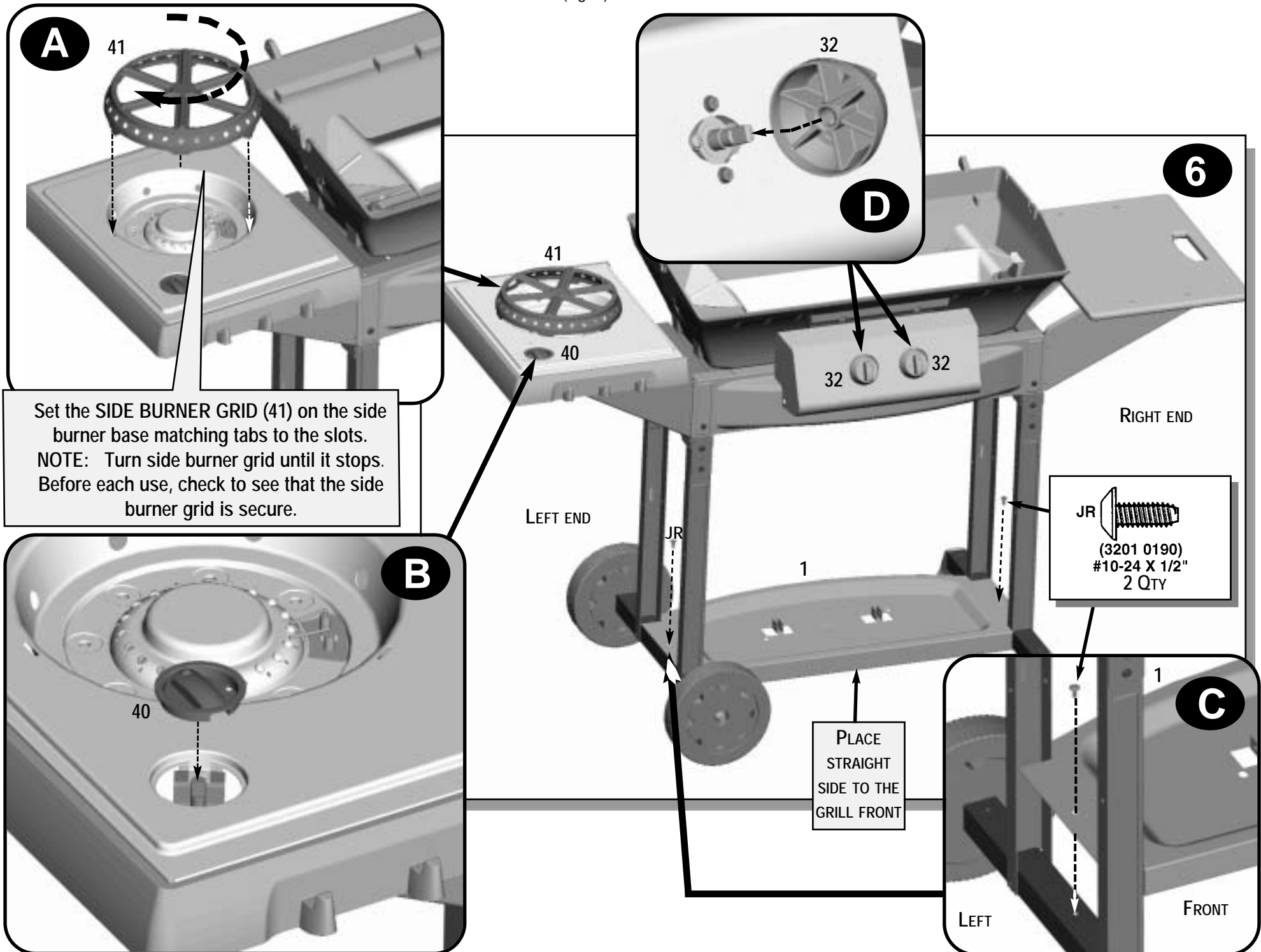


5

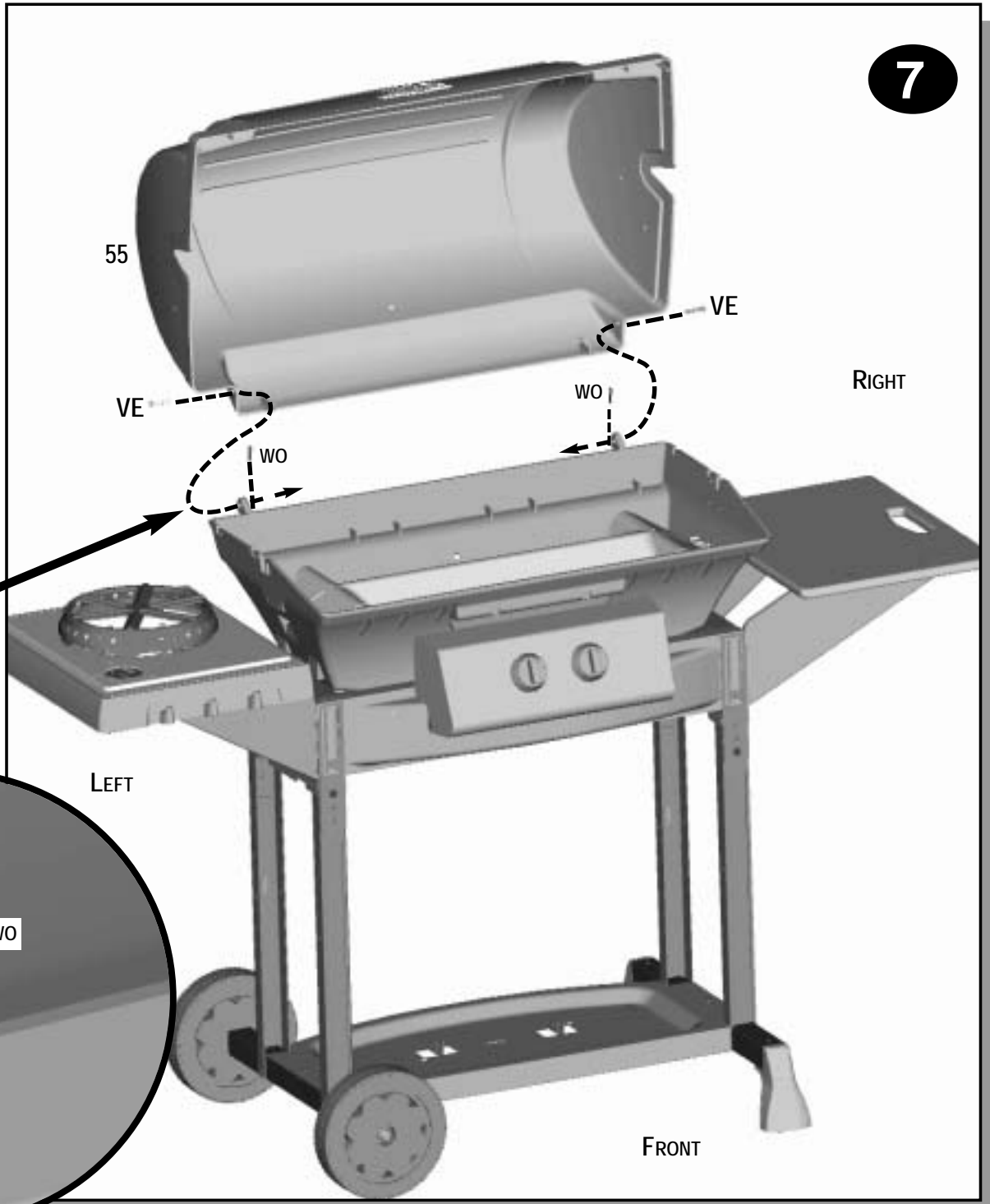
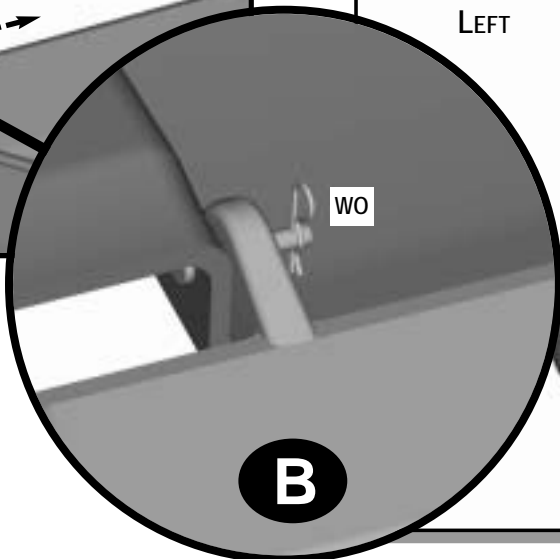
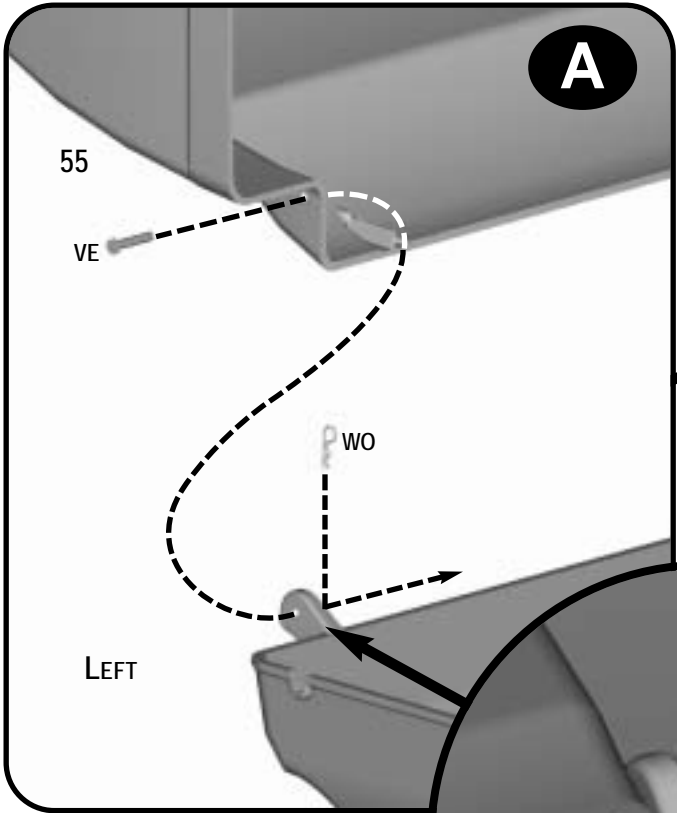
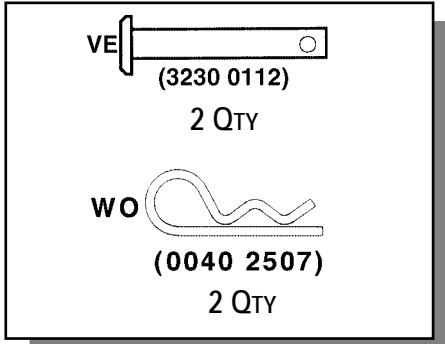


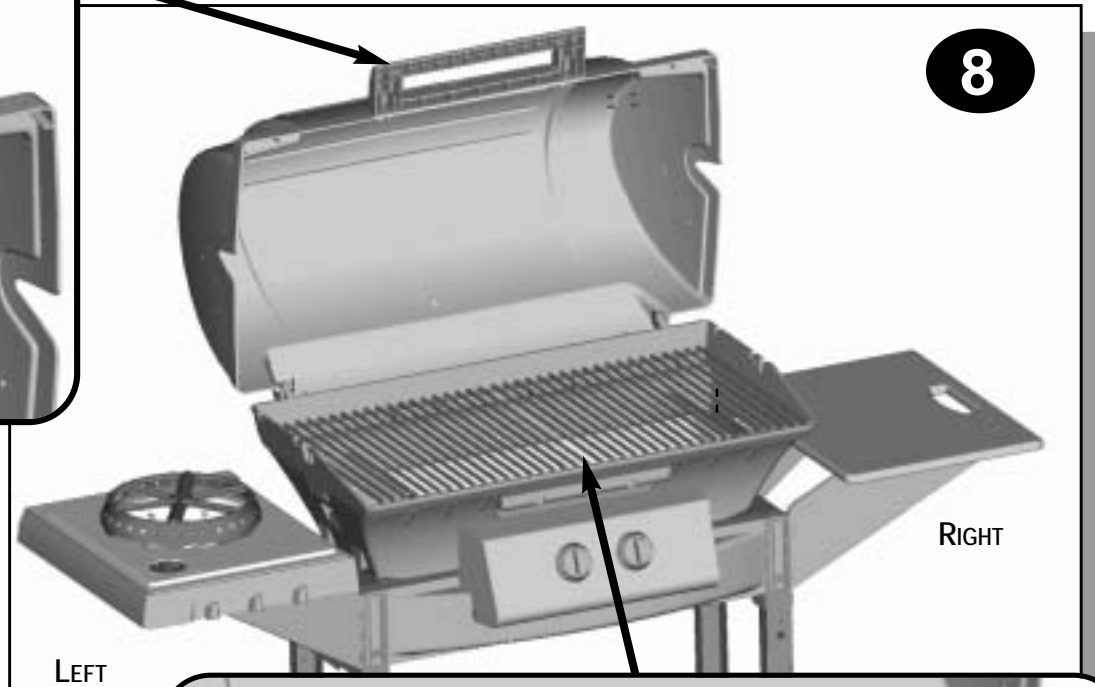
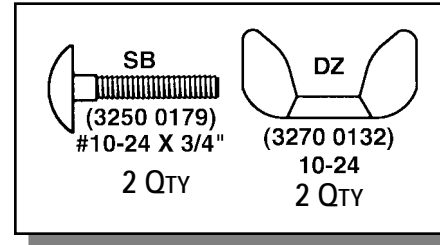
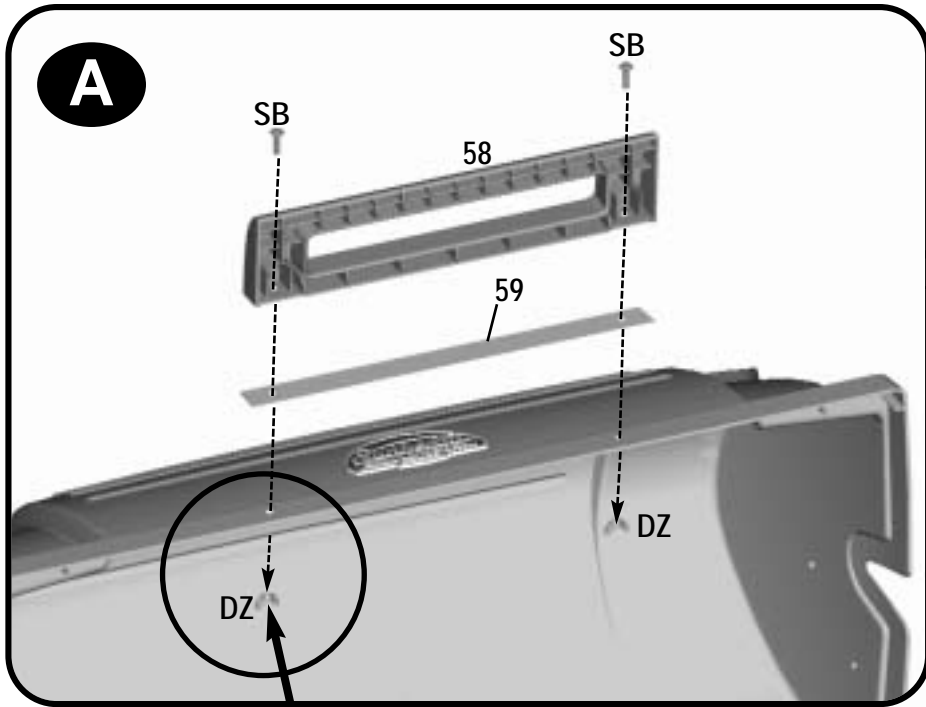
SECURE WITH SCREWS (JR).  
TIGHTEN ALL EIGHT PRE-ASSEMBLED SCREWS AT THIS TIME.



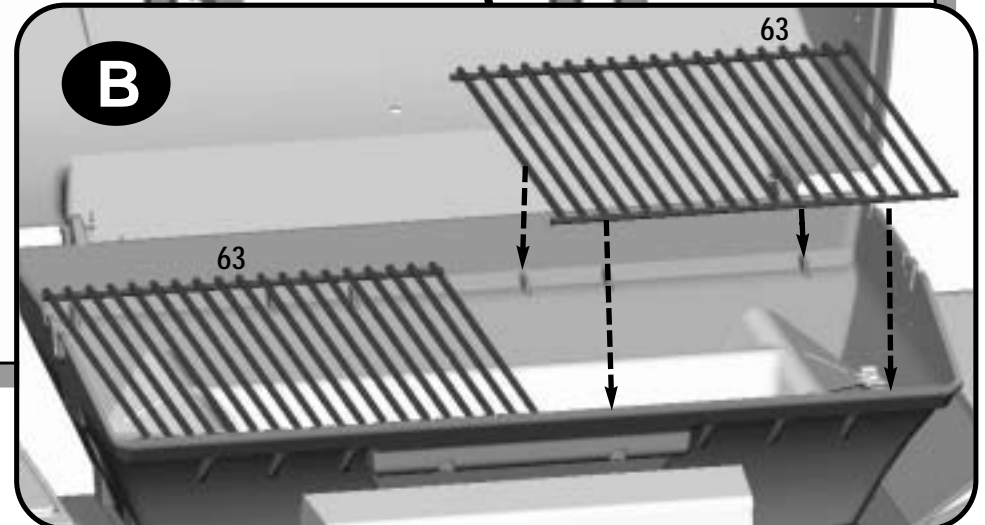








THE WINGNUTS MUST BE IN THIS POSITION FOR THE LID TO CLOSE CORRECTLY.



**A**

66

65

To CENTER THE RACK, SLIGHTLY BEND THE PIVOT WIRES TO ADJUST FOR A TIGHT FIT. HOOK THE TOP PIVOT WIRE INTO THE BOTTOM RACK AND BEND WIRE FOR A TIGHT FIT.

NOTE LOOP POSITION

RIGHT

**9**

Step 2

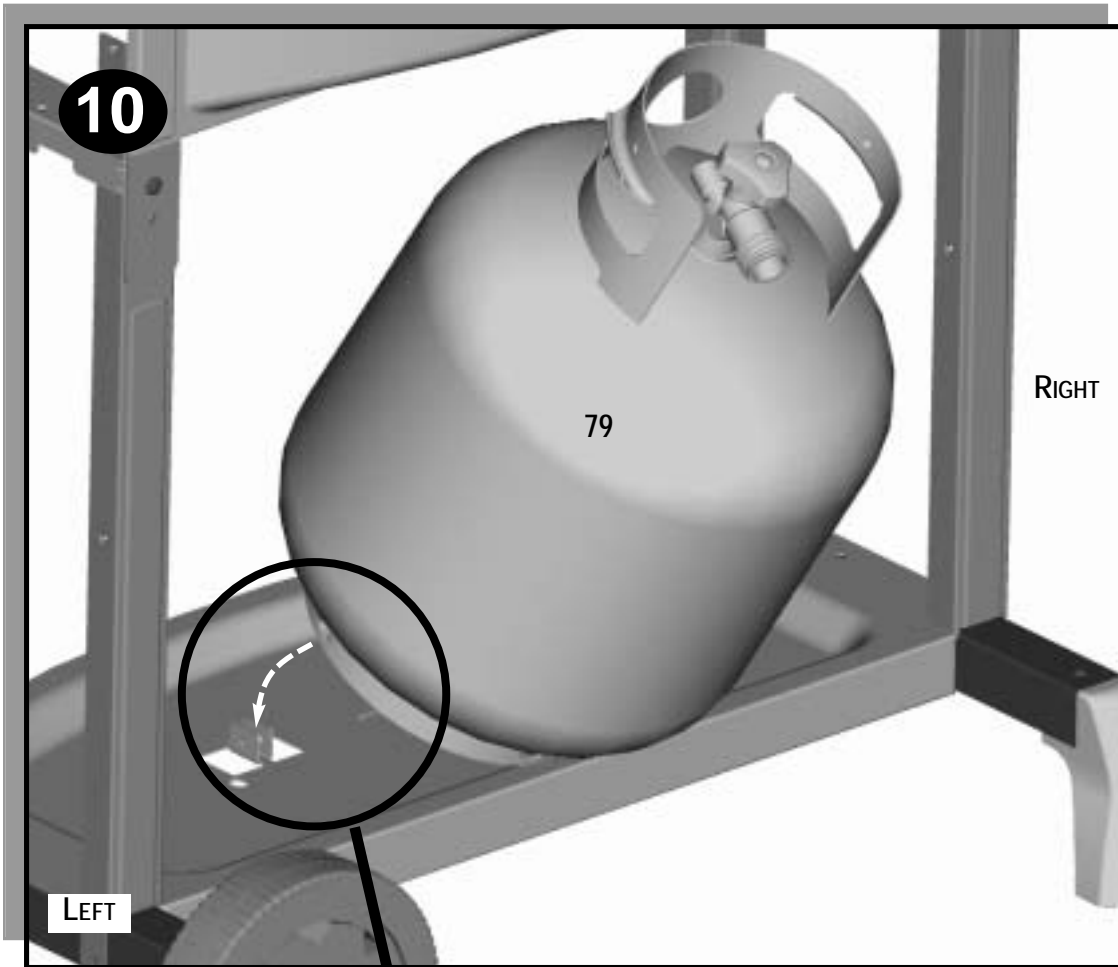
66

65

Step 1

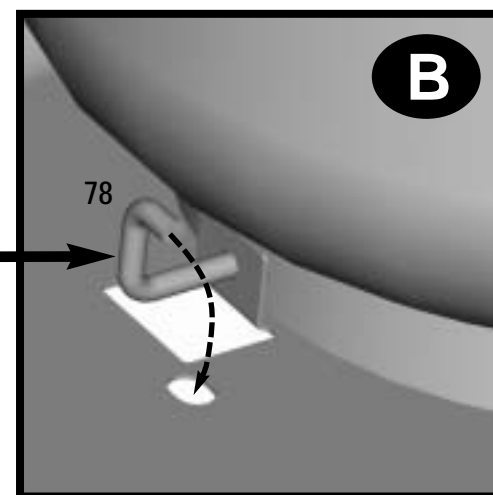
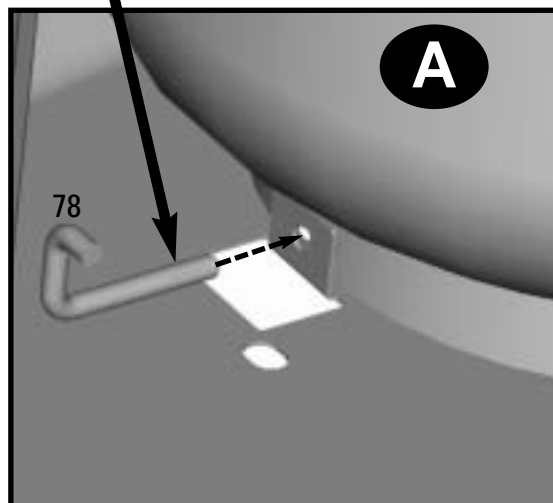
LEFT

PIVOT WIRES

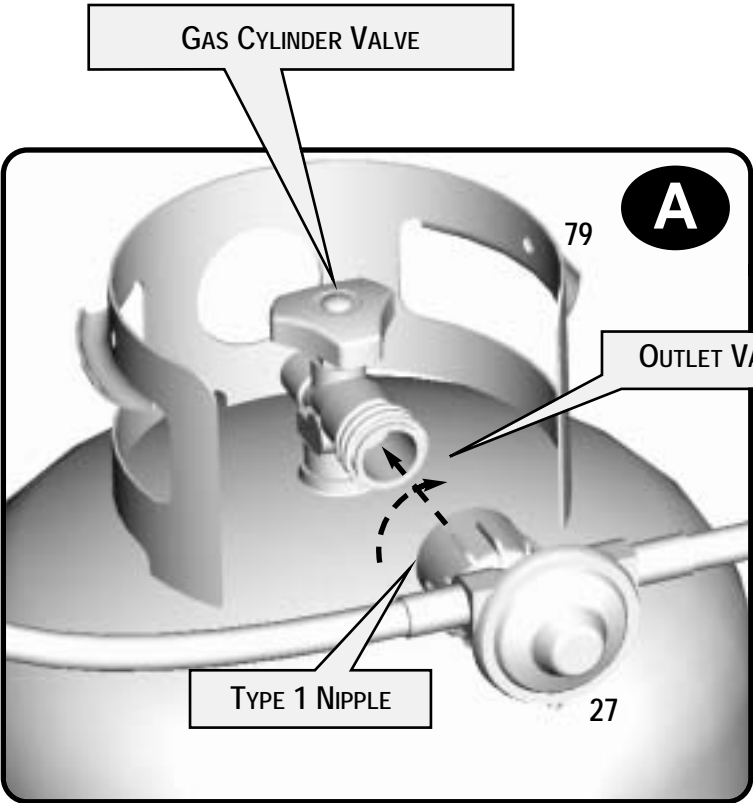
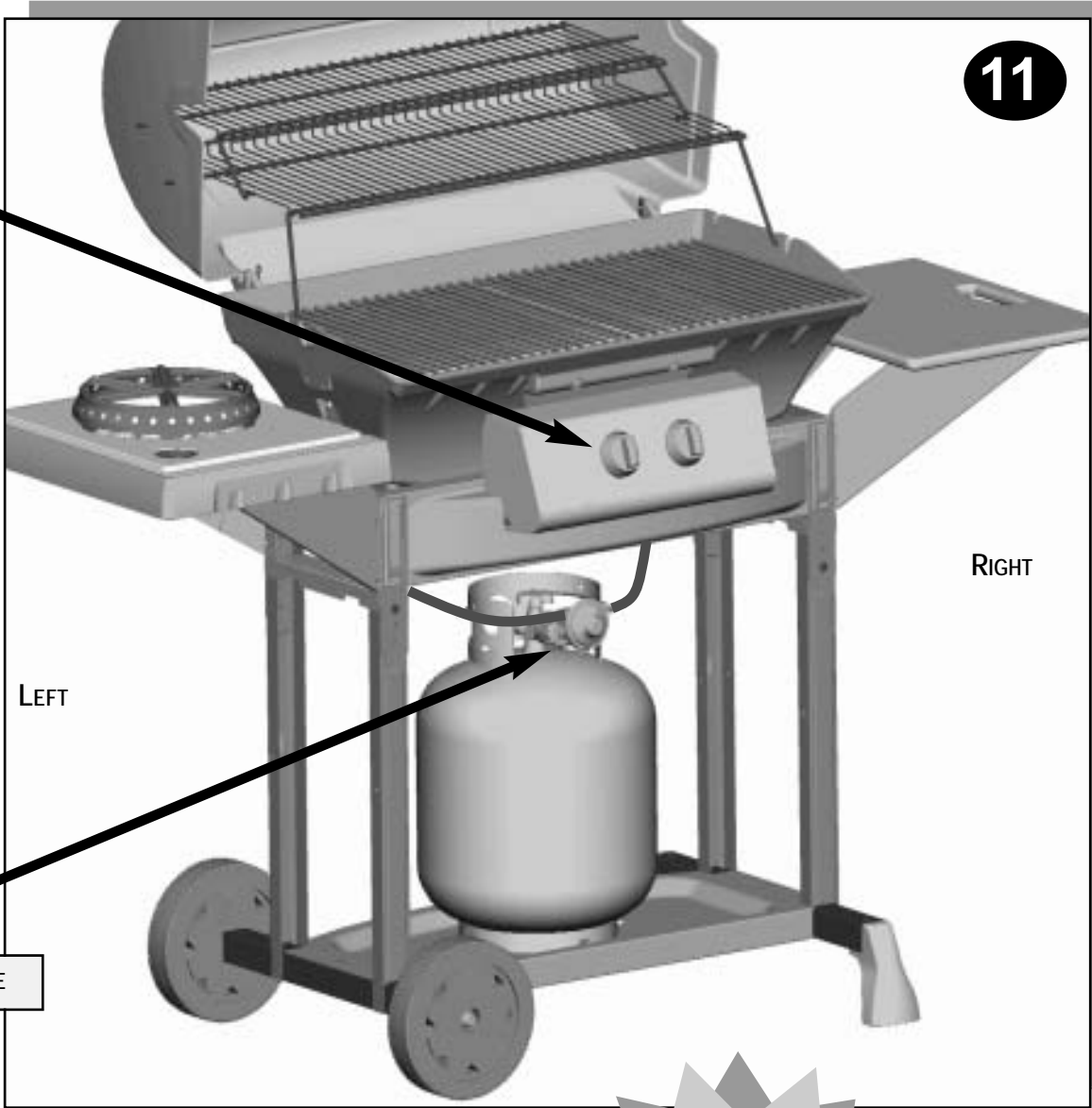


**⚠ WARNING:**  
During assembly of grill and when attaching or replacing the L.P. gas cylinder, insure that the gas supply hose is free of kinks and/or damage and is at least 3" away from hot surfaces such as the grill casting.

**CYLINDER  
NOT  
INCLUDED**

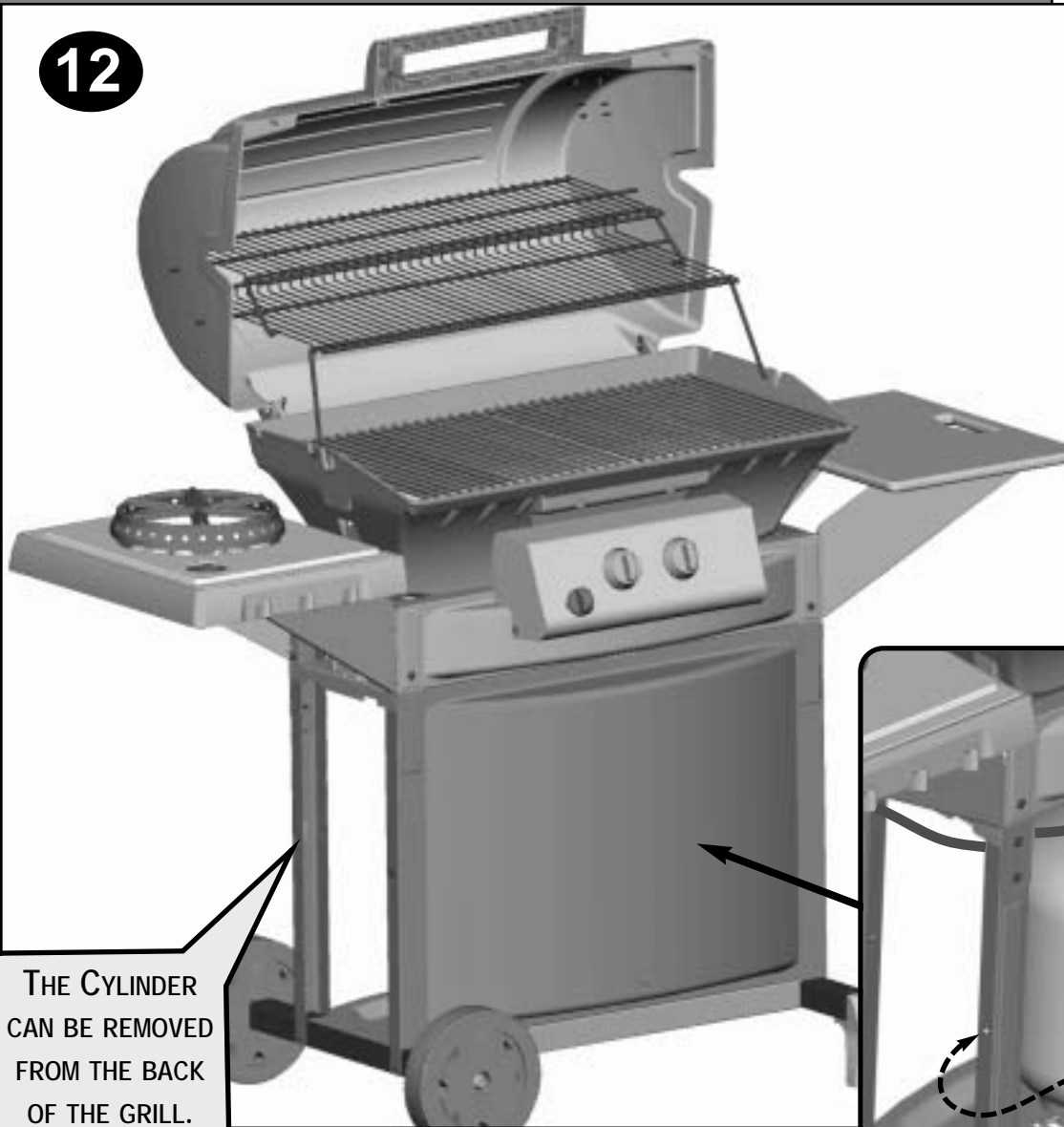


IMPORTANT! TO ENSURE PROPER GAS FLOW, BURNER CONTROL VALVES MUST BE "OFF" BEFORE OPENING THE GAS CYLINDER VALVE.



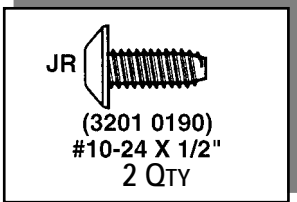
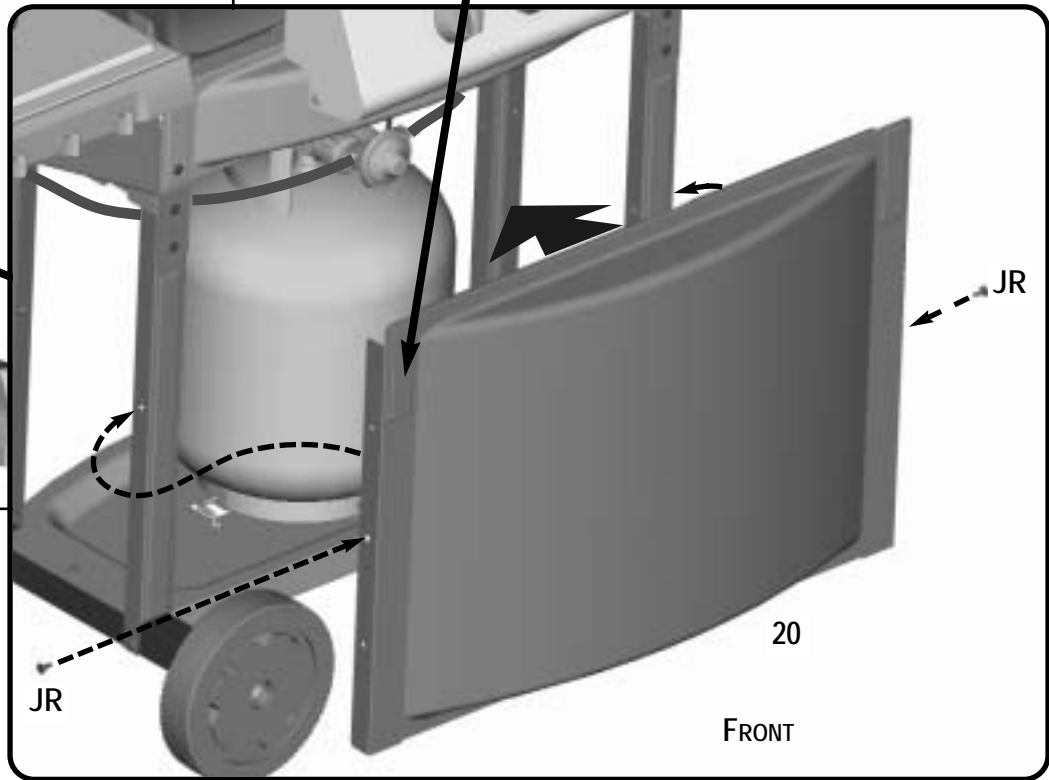
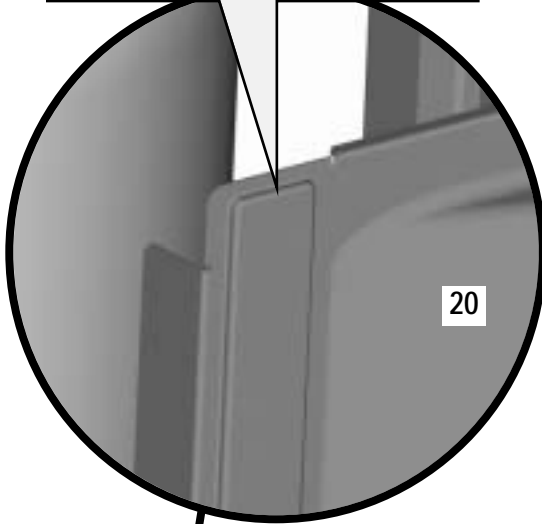
CYLINDER NOT INCLUDED

12



THE CYLINDER CAN BE REMOVED FROM THE BACK OF THE GRILL.

EMBOSS INDICATES THE TOP



## LIMITED WARRANTY

Sunbeam Products, Inc. ("Sunbeam") warrants that this product will be free from defects in material and workmanship. This warranty applies to the following parts for the following time periods: the aluminum castings are warranted for ten (10) years against burn through; the burner is warranted for five (5) years; and all other parts are warranted for one (1) year, except the propane cylinder and paint finish. We **DO NOT WARRANT** in any way the propane cylinder (see label on cylinder for cylinder manufacturer's warranty) or the paint finish of the product. Sunbeam at its option, will repair or replace this product or any component of the product found to be defective during the warranty period. Replacement will be made with a new or remanufactured product or component. If the product is no longer available, replacement may be made with a similar product of equal or greater value. This is your exclusive warranty.

This warranty is valid for the original retail purchaser from the date of initial retail purchase and is not transferable. Keep the original sales receipt. Proof of purchase is required to obtain warranty performance. Sunbeam dealers, service centers, or retail stores selling Sunbeam products do not have the right to alter, modify or any way change the terms and conditions of this warranty.

This warranty does not cover normal wear of parts or damage resulting from any of the following: negligent use or misuse of the product, use on improper voltage or current, use contrary to the operating instructions, disassembly, repair or alteration by anyone other than Sunbeam or an authorized service center. Further, the warranty does not cover Acts of God, such as fire, flood, hurricanes and tornadoes.

Sunbeam shall not be liable for any incidental or consequential damages caused by the breach of any express or implied warranty. Except to the extent prohibited by applicable law, any implied warranty of merchantability or fitness for a particular purpose is limited in duration to the duration of the above warranty. Some states, provinces or jurisdictions do not allow the exclusion or limitation of incidental or consequential damages or limitations on how long an implied warranty lasts, so the above limitations or exclusion may not apply to you. This warranty gives you specific legal rights, and you may also have other rights that vary from state to state or province to province.

### **DO NOT RETURN THIS PRODUCT TO THE PLACE OF PURCHASE.**

Take the product to an authorized Sunbeam service center. You can find the nearest authorized Sunbeam service center by calling 1-800-641-2100.

**NOT VALID IN MEXICO.**

### **FOR WARRANTY, SERVICE and PARTS**

Locate your model number and serial number on the label found on the back of your grill.

## BEFORE USING YOUR GRILL

### **READ OWNER'S USE AND CARE MANUAL:**

- £ For proper filling and purging of the cylinder
- £ For leak testing all gas supply connections
- £ For correct grill lighting instructions
- £ For use and storage of the grill and cylinder

**⚠ WARNING! The edges of sheet metal parts can cause injury if not handled with care. USE EXTREME CAUTION!**

**⚠ WARNING! WHEN LEAK TESTING:**

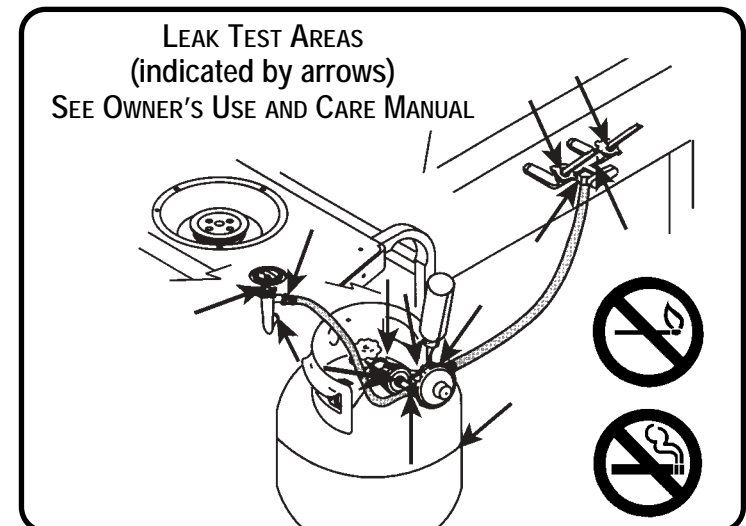
- DO NOT smoke.
- DO NOT use fire to test for leaks.

**⚠ DANGER:**

NEVER store a spare LP gas supply cylinder under the grill body nor inside grill enclosure to avoid the possibility of an explosion. Refer to the Use and Care manual.

**⚠ IMPORTANT:**

Be sure to tighten up all hardware (screws, nuts, bolts, etc.) at least once a year or each grilling season.



NOTES-NOTAS

FOR YOUR CONVENIENCE, EXTRA  
HARDWARE MAY BE INCLUDED.

*PIÈCES DE QUINCAILLERIE  
SUPPLÉMENTAIRES  
POSSIBLEMENT COMPRISES  
POUR VOS BESOINS*

PARA SU CONVENIENCIA,  
PUEDE HABER PARTES  
EXTRAS.





### VOIR À L'INTÉRIEUR :

- GUIDE D'ASSEMBLAGE FACILE
- RENSEIGNEMENTS IMPORTANTS SUR LA GARANTIE
- CONSEILS DE SÉCURITÉ ET D'ENTRETIEN

### NOTA:

- LA GRANDEUR RÉELLE DE LA BOULONNERIE EST ILLUSTRÉE DANS LE MANUEL.

**PIÈCES DE QUINCAILLERIE  
SUPPLÉMENTAIRES POSSIBLEMENT  
COMPRISES POUR VOS BESOINS**

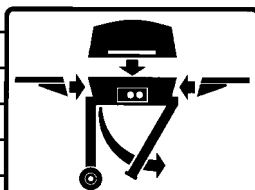
### ADENTRO SE ENCUENTRAN:

- INSTRUCCIONES DE ARMADO FÁCIL
- INFORMACIÓN IMPORTANTE SOBRE LA GARANTÍA
- CONSEJOS DE SEGURIDAD Y MANTENIMIENTO

### NOTA:

- LAS PARTES SE MUESTRAN EN TAMAÑO REAL EN EL MANUAL

**PARA SU CONVENIENCIA, PUEDE HABER  
PARTES EXTRAS.**



**QUICK-N-EASY™**

Modular Assembly in Minutes  
Assemblee modulaire rapide  
Ensamble Modular para Armar en Minutos

# MODELE-MODELO ST6501EPB

## SÉRIE SERIES 650

*Sunbeam*

PRODUCTS INC.  
4101 Howard Bush Dr.  
Neosho, Mo. 64850  
SITE INTERNET:  
PÀGINA EN INTERNET  
www.bbqhq.com

CODE D'INGÉNIERIE/  
CODIGO DE INGENIERIA  
SD113023



**BOUTEILLE  
NON COMPRISE  
EL TANQUE NO  
SE INCLUYE**

### INSTALLATEUR :

*LAISSEZ CES INSTRUCTIONS À L'UTILISATEUR.*

### CONSUMMATEUR/UTILISATEUR:

*LISEZ TOUTES CES INSTRUCTIONS ET CONSERVEZ-LES  
DANS UN LIEU SÛR POUR TOUTE RÉFÉRENCE  
ULTÉRIEURE.*

### MONTADOR/INSTALADOR:

*DEJE ESTAS INSTRUCCIONES CON EL CONSUMIDOR.*

### CONSUMIDOR/USUARIO:

*LEA TODAS ESTAS INSTRUCCIONES Y  
MANTÉNGALAS EN UN LUGAR SEGURO COMO  
REFERENCIA.*



### AVERTISSEMENT:

*LES BORDS DES PIÈCES DE MÉTAL  
PEUVENT BLESSER SI ELLES NE SONT PAS  
MANIPULÉES AVEC PRÉCAUTION.  
ÊTRE TRÈS PRUDENT!*



### ADVERTENCIA:

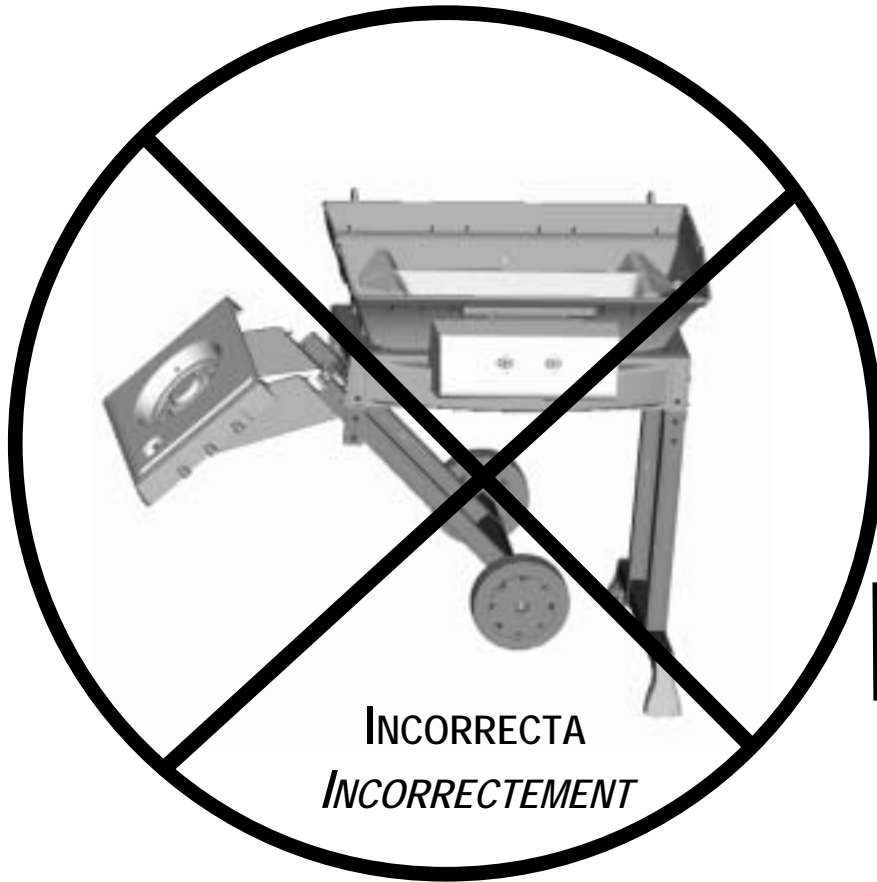
*LAS ORILLAS DE LAS PARTES DE METAL  
PUEDEN LASTIMAR A LA PERSONA SI NO SE  
MANEJAN CON CUIDADO.  
¡USE PRECAUCIÓN EXTREMA!*

### IMPORTANT!

*POUR ASSURER UN DÉBIT ADÉQUAT DU GAZ, IL  
FAUT QUE LES BOUTONS DE RÉGLAGE DES  
BRÛLEURS SOIENT EN POSITION "OFF" AVANT  
D'OUVRIER LE ROBINET D'ALIMENTATION EN GAZ  
DE LA BOUTEILLE*

### ¡IMPORTANTE!

*PARA ASEGURAR EL FLUJO APROPIADO DE GAS, LAS  
VÁLVULAS DE CONTROL DEL QUEMADOR DEBEN  
ESTAR CERRADAS ("OFF") ANTES DE ABRIR LA  
VÁLVULA DEL TANQUE DE GAS..*




**INCORRECTA**  
**INCORRECTEMENT**

  
**MISE EN GARDE:**  
*POINTS DE PINCEMENT!*  
**ÊTRE EXTRÊMEMENT PRUDENT!**

  
**PRECAUCIÓN:**  
**¡ÁREA SPUNZANTES!**  
**¡MANEJE CON CUIDADO**  
**EXTREMO!**

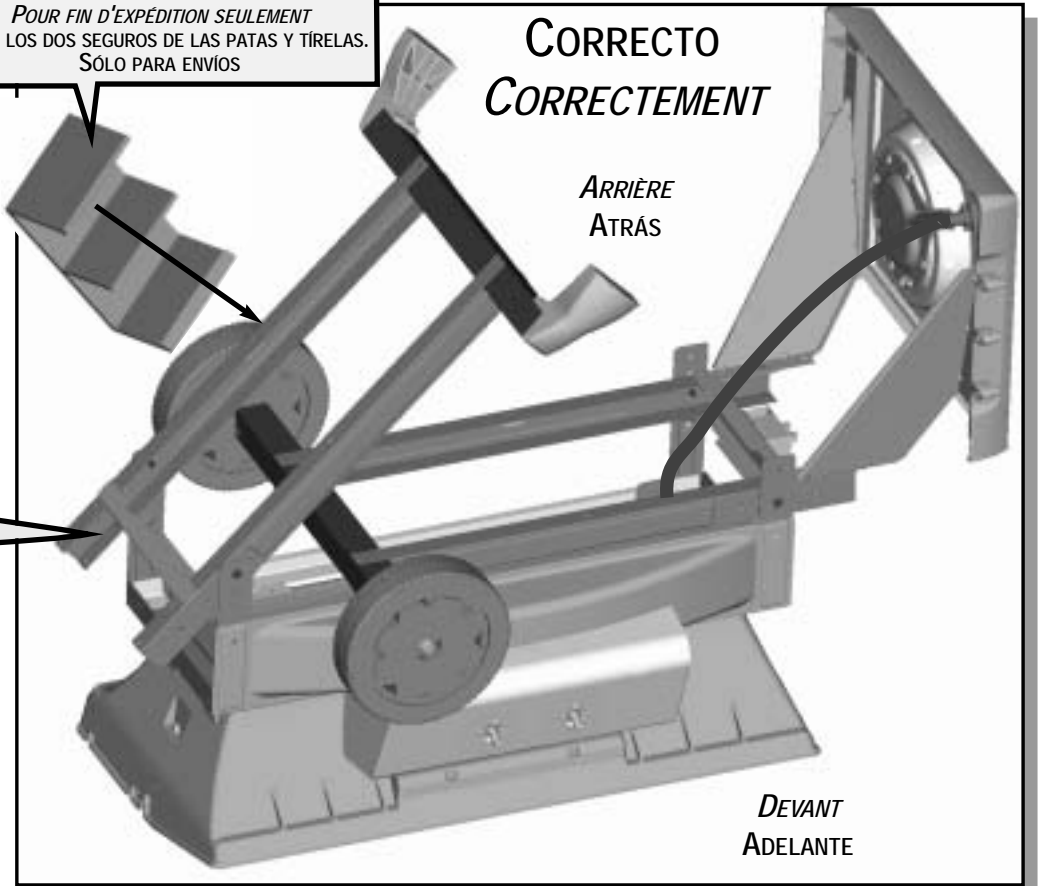
 **AVERTISSEMENT:**  
*Les sous-produits de combustion obtenus durant l'utilisation de ce produit contiennent des substances chimiques reconnues par l'État de la Californie comme pouvant causer le cancer, des malformations congénitales, ou présenter d'autres dangers pour la reproduction.*

 **ADVERTENCIA:**  
Los derivados de la combustión generados al usar este producto contienen sustancias químicas conocidas por el Estado de California como causantes de cáncer, defectos en el nacimiento u otros daños al sistema reproductor.

 **AVERTISSEMENT:**  
**AVANT DE METTRE LE BARBECUE EN POSITION VERTICALE, RELÂCHER LES PIEDS ET LES FIXER AVEC SIX VIS TEL QUE DÉMONTRÉ AUX ÉTAPES 1 ET 2.**

 **ADVERTENCIA:**  
**ANTES DE PONER EL ASADOR EN SU POSICIÓN NORMAL, DESPLIEGUE LAS PATAS Y ASEGÚRELAS CON LOS SEIS TORNILLOS COMO SE MUESTRA EN LOS PASOS 1 Y 2.**

*RETIRER ET JETER LES DEUX ATTACHES DE PIEDS. POUR FIN D'EXPÉDITION SEULEMENT. QUITE LOS DOS SEGUROS DE LAS PATAS Y TIRELAS. SOLO PARA ENVÍOS*



**CORRECTO**  
**CORRECTEMENT**

**ARRIÈRE**  
**ATRÁS**

**DEVANT**  
**ADELANTE**

JR



(3201 0190)  
#10-24 X 1/2"  
3 Qté, Cdad.

JR

ARRIÈRE  
ATRÁS

1

ARRIÈRE  
ATRÁS

JR

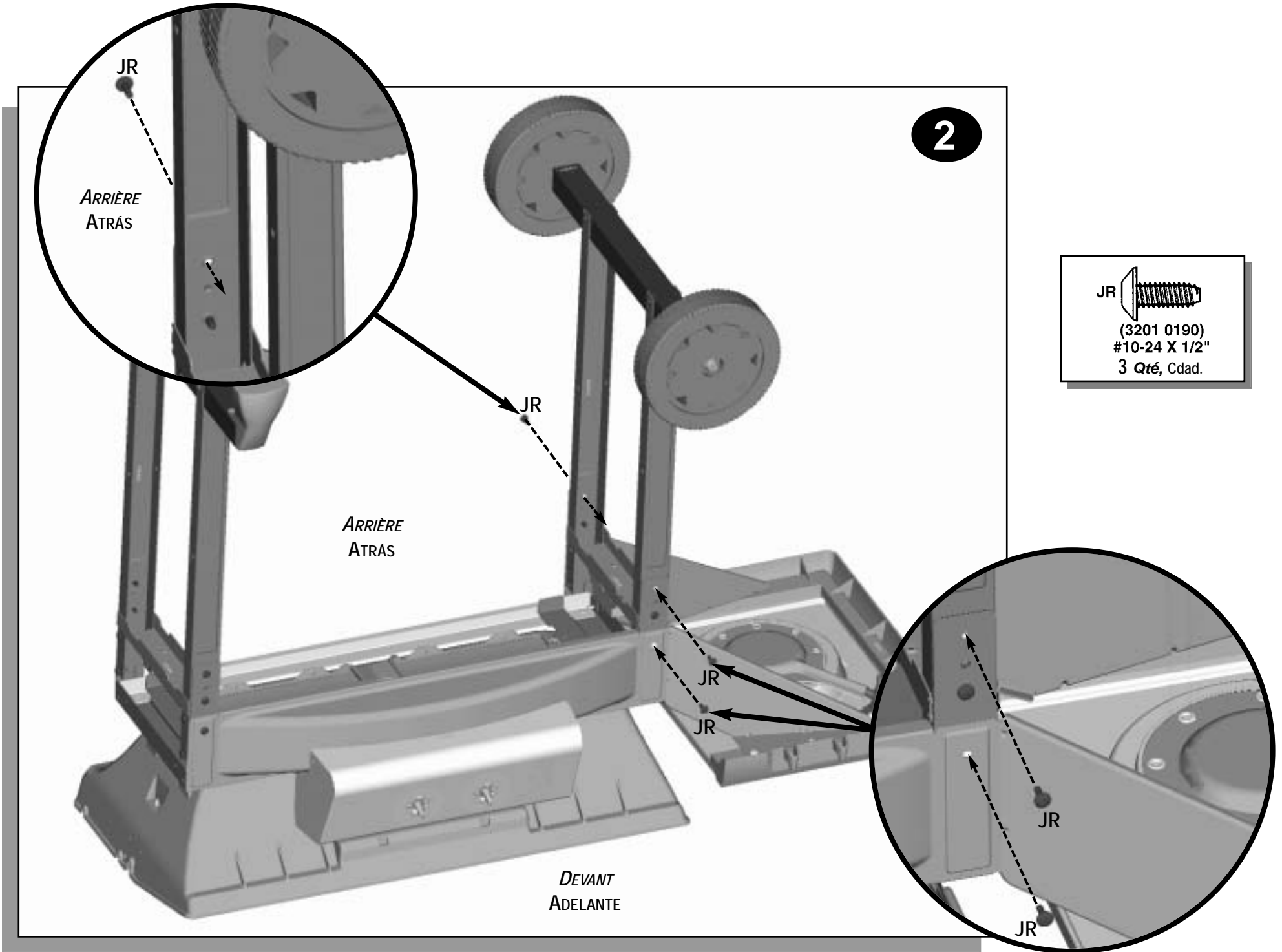
JR

JR

JR

JR

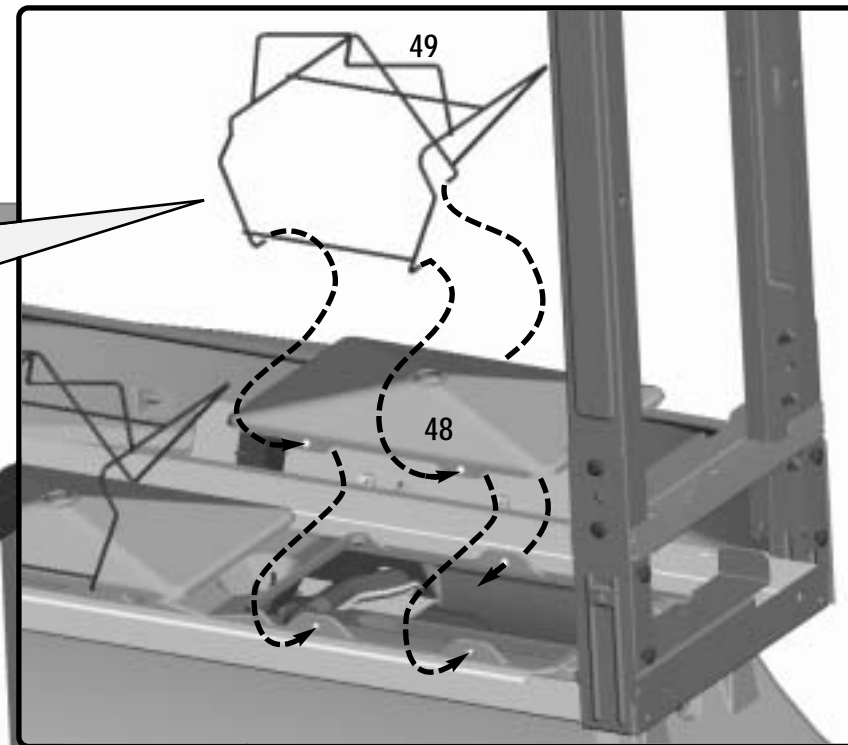
DEVANT  
ADELANTE



3

INSTALLER LES COLLECTEURS DE GRAISSE (48) SOUS LA COUILLE ET FIXER AVEC LES ÉTRIERS DE LÈCHEFRITE (49).

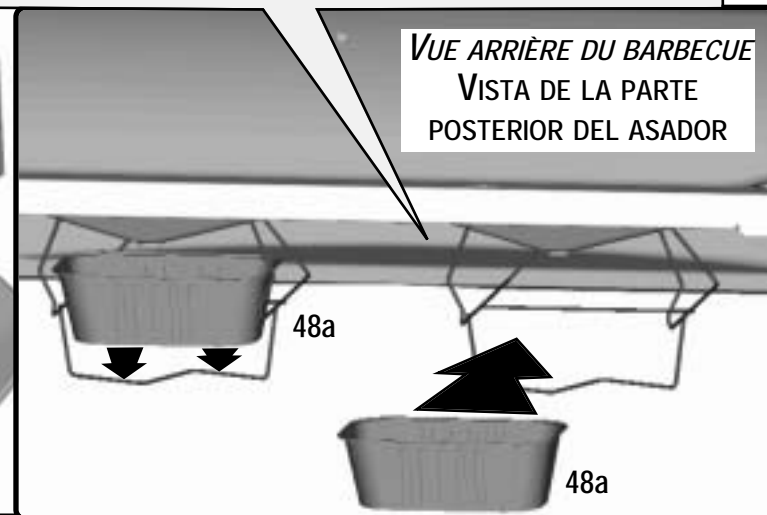
COLOQUE LA BANDEJA RECOLECTORA DE ACEITE (48) SOBRE EL CASCO Y FÍJELOS CON EL GANCHO DE SUSPENSIÓN (49).



APRÈS AVOIR TERMINÉ L'ÉTAPE 4, METTRE LE BARBECUE DEBOUT ET GLISSER LES BARQUETTES JETABLES (48a) DANS LES ÉTRIERS DE LÈCHEFRITE.

DESPUÉS DEL PASO 4, CON EL ASADOR EN SU POSICIÓN NORMAL DESLICE LA BANDEJA DE ACEITE (48a) POR LOS GANCHOS DE SUJECIÓN.

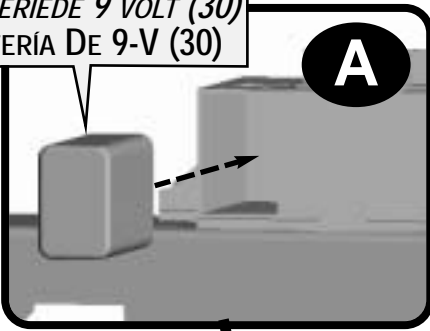
VUE ARRIÈRE DU BARBECUE  
VISTA DE LA PARTE  
POSTERIOR DEL ASADOR



ARRIÈRE  
ATRÁS

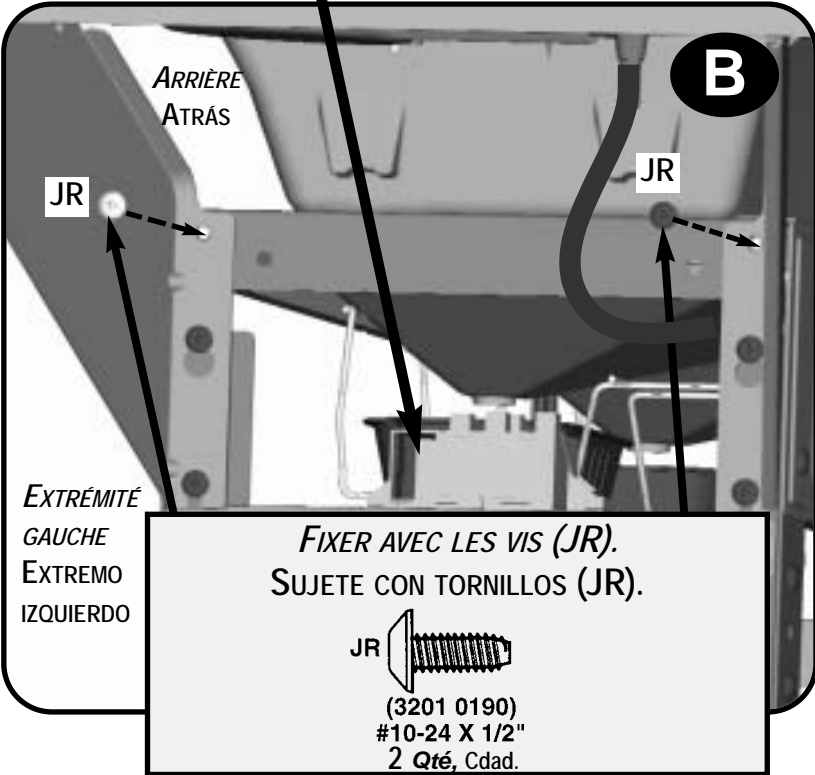
BATTERIE DE 9 VOLT (30)  
BATERIA DE 9-V (30)

**A**

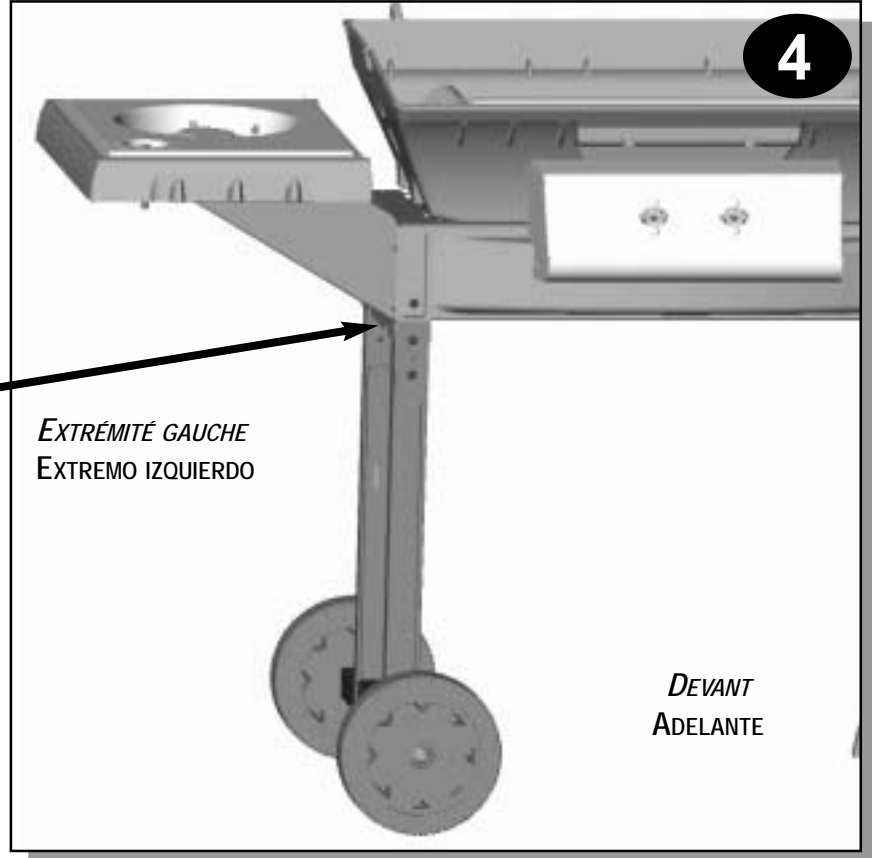
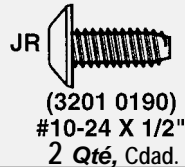


**⚠ MISE EN GARDE:**  
*METTRE LE BARBECUE EN POSITION VERTICALE AVANT DE CONTINUER L'ASSEMBLAGE.*

**⚠ PRECAUCIÓN:**  
*COLOQUE EL ASADOR EN SU POSICIÓN NORMAL ANTES DE PROCEDER CON EL ARMADO.*



**FIXER AVEC LES VIS (JR).**  
**SUJETE CON TORNILLOS (JR).**



**FAIRE L'ESSAI DE L'ALLUMEUR : UNE ÉTINCELLE DEVRAIT APPARAÎTRE À LA POINTE DE L'ÉLECTRODE.**  
**S'IL N'Y A PAS D'ÉTINCELLE :**

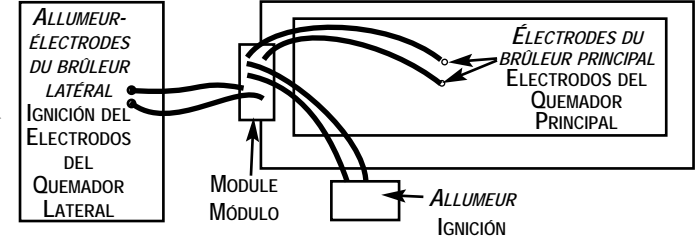
- VÉRIFIER LE RACCORDEMENT DU FIL À L'ALLUMEUR.
- VÉRIFIER LE RACCORDEMENT DES FILS AUX ÉLECTRODES DU BRÛLEUR PRINCIPAL ET DU BRÛLEUR LATÉRAL.
- VÉRIFIER LE BON FONCTIONNEMENT DE LA BATTERIE DE 9 VOLT.

**PRUEBE LA IGNICIÓN: DEBE APARECER UNA CHISPA EN LA PUNTA DEL ELECTRODO.**

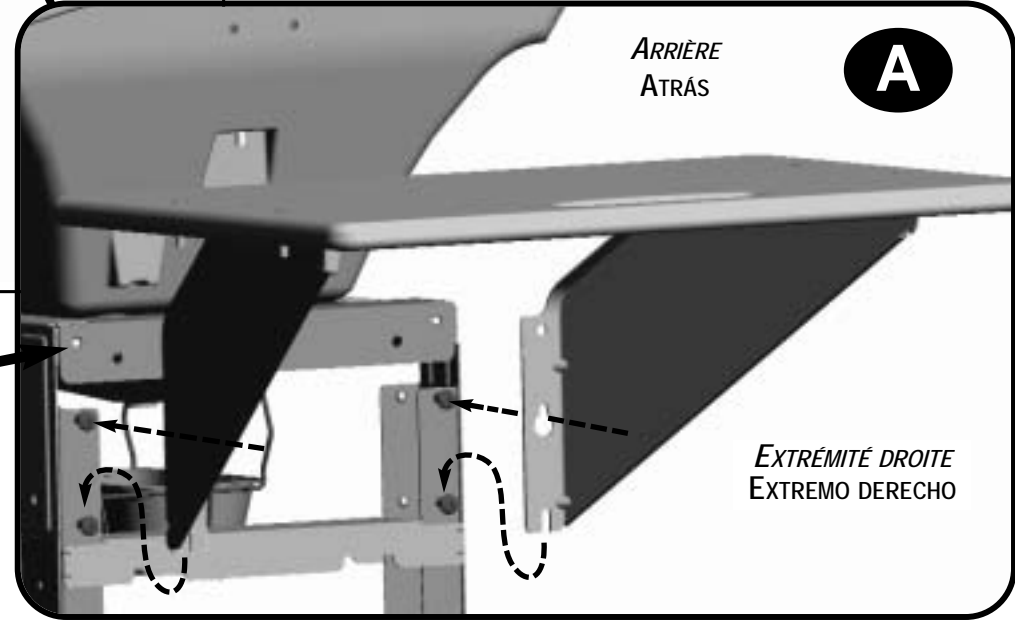
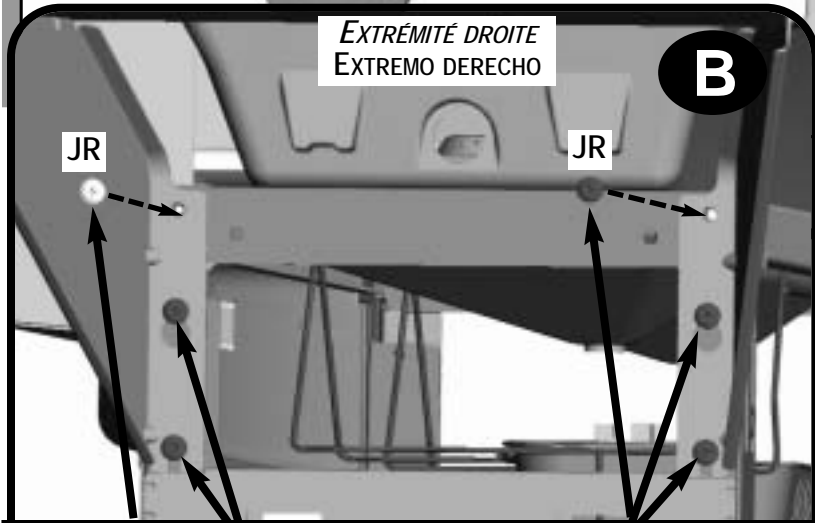
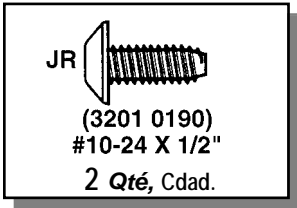
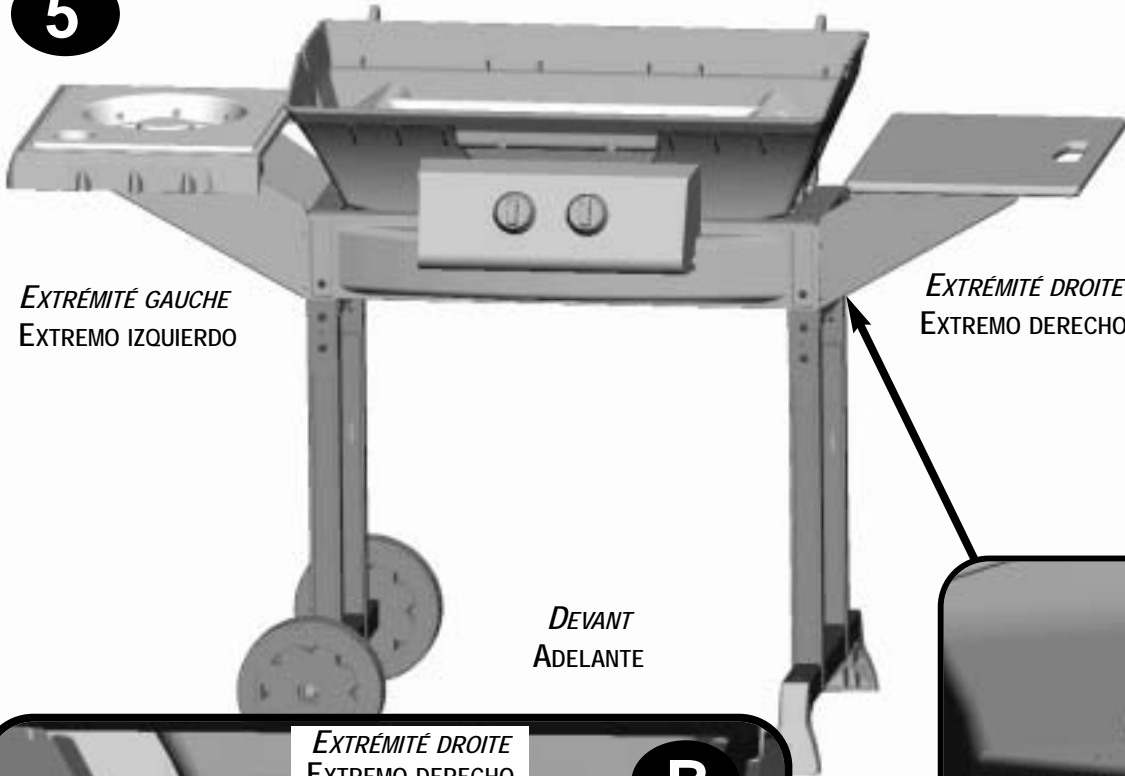
**SI NO APARECE LA CHISPA:**

- VERIFIQUE LA CONEXIÓN DEL ALAMBRE A LA IGNICIÓN.
- VERIFIQUE LA CONEXIÓN DEL ALAMBRE A LOS ELECTRODOS DEL QUEMADOR PRINCIPAL Y EL QUEMADOR LATERAL.
- VERIFIQUE SI LA BATERÍA DE 9 VOLTIOS ESTÉ INSTALADA APROPIADAMENTE.

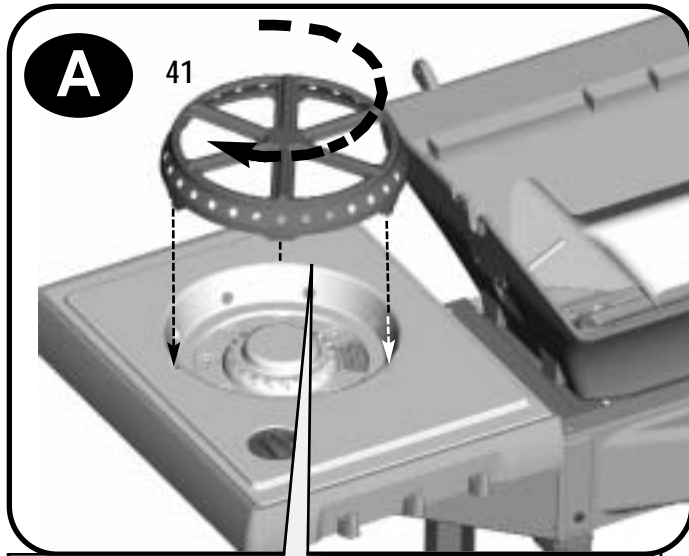
**SCHEMA DES FILS D'ALLUMAGE**  
**DIAGRAMA DEL CABLEADO DE IGNICIÓN**



**5**



*FIXER AVEC LES VIS (JR).*  
*RESSERRER MAINTENANT LES HUIT VIS PRÉASSEMBLÉES.*  
*SUJETE CON TORNILLOS (JR).*  
*AHORA APRIETE LOS OCHO TORNILLOS PREVIAMENTE ENSAMBLADOS.*



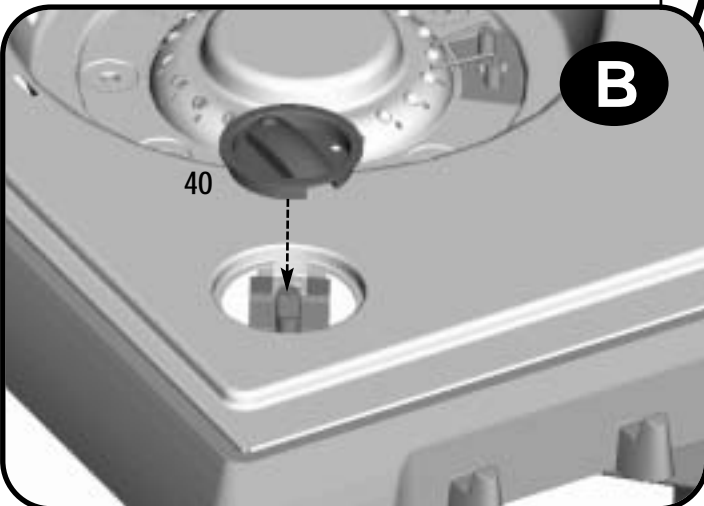
**A**

41

Installer la GRILLE DU BRÛLEUR LATÉRAL (41) sur la base de brûleur latéral en alignant les pattes dans les fentes.  
NOTA : Tourner la grille de brûleur latéral jusqu'à ce qu'elle s'immobilise. Chaque fois que vous l'utilisez, toujours vérifier que la grille de brûleur latéral est bien fixée en place.

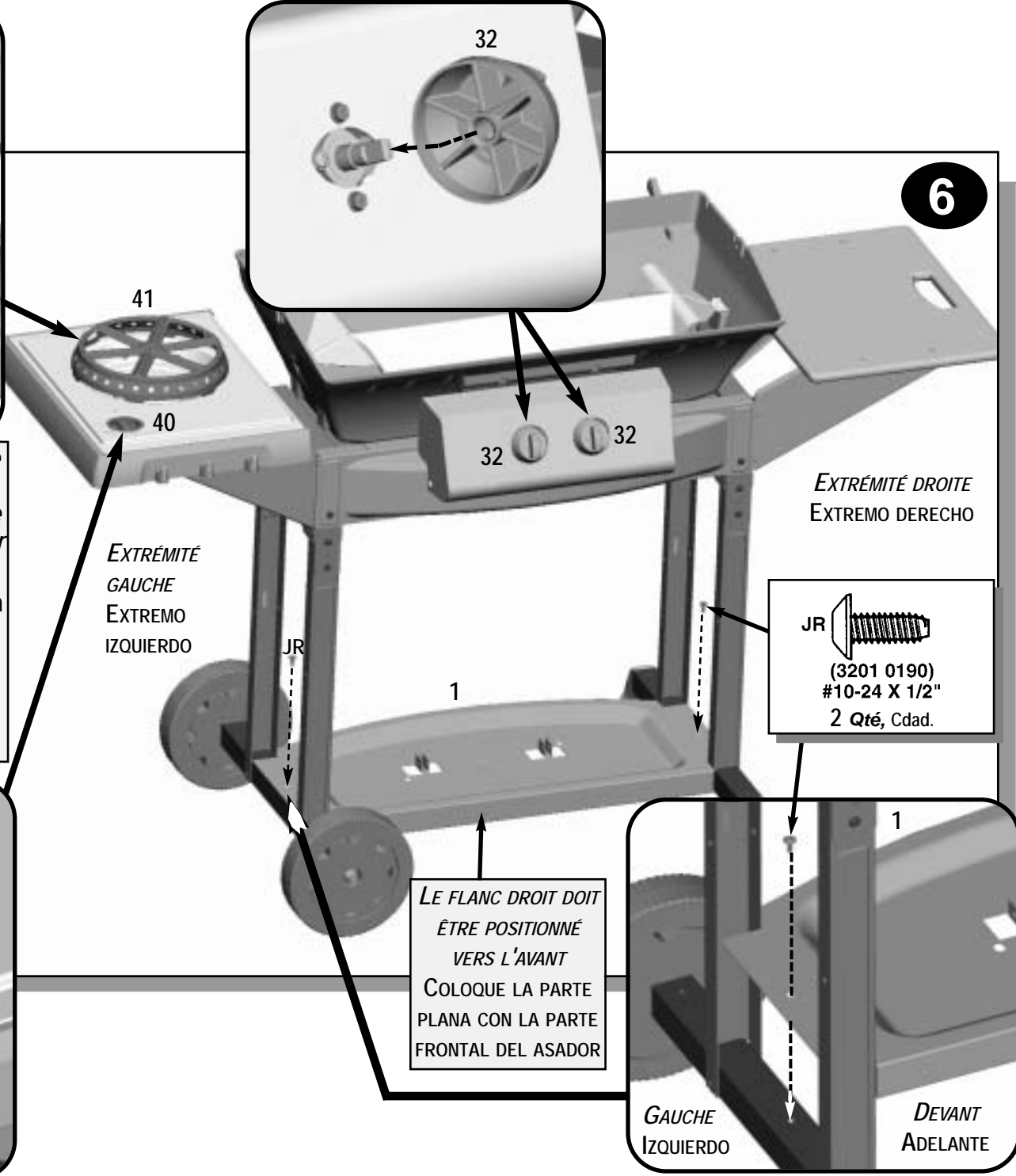
Colocar la PARRILLA DEL QUEMADOR LATERAL (41) en la base del quemador lateral insertando las lengüetas en las ranuras.

NOTA: Girar la parrilla del quemador lateral hasta que se detenga. Antes de cada uso, verificar que la parrilla del quemador lateral esté bien segura.




**B**

40



EXTRÉMITÉ  
GAUCHE  
EXTREMO  
IZQUIERDO

EXTRÉMITÉ DROITE  
EXTREMO DERECHO

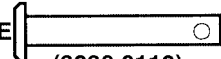
JR   
(3201 0190)  
#10-24 X 1/2"  
2 Qté, Cdad.

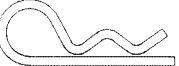
LE FLANC DROIT DOIT  
ÊTRE POSITIONNÉ  
VERS L'AVANT  
COLOQUE LA PARTE  
PLANA CON LA PARTE  
FRONTAL DEL ASADOR

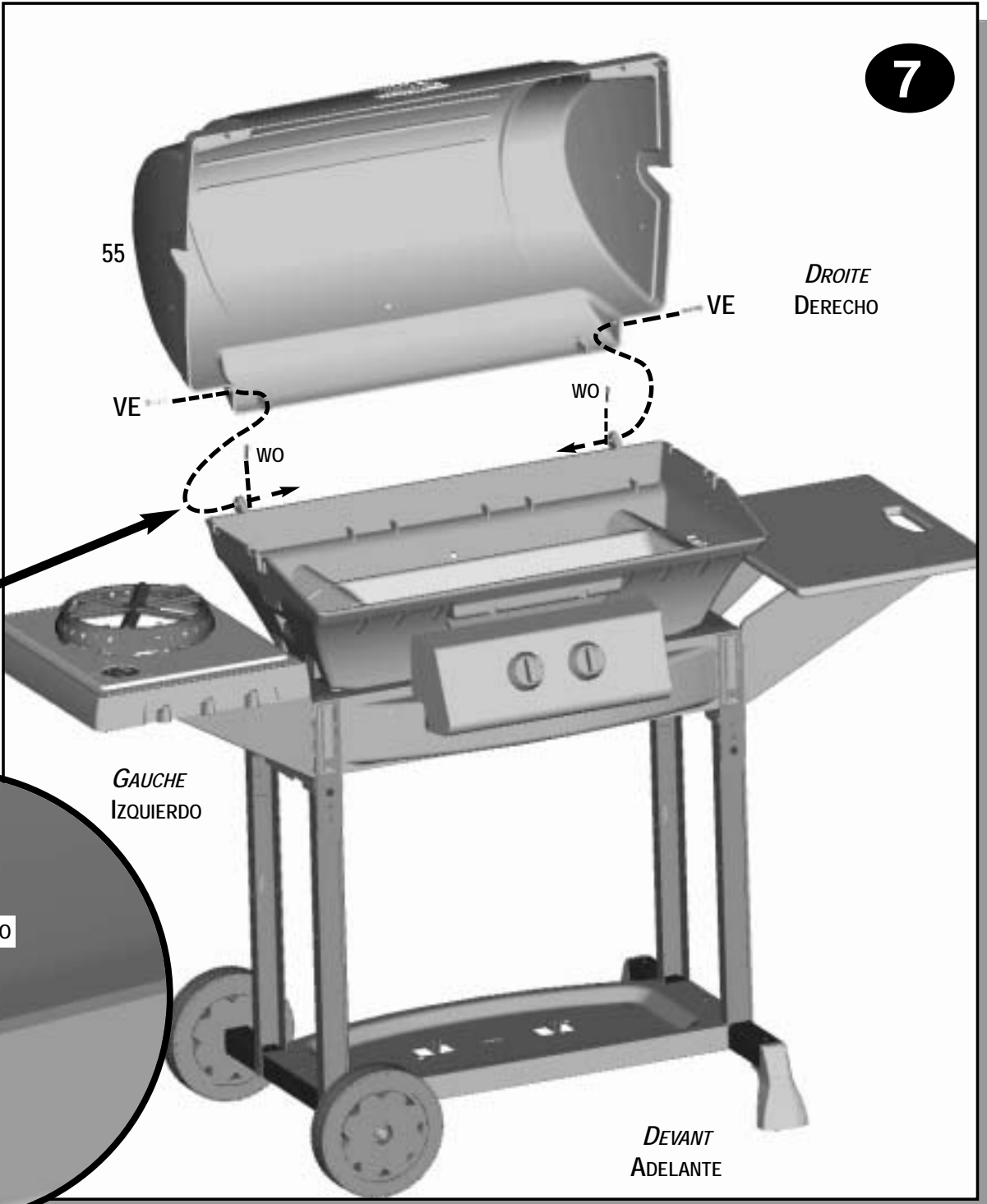
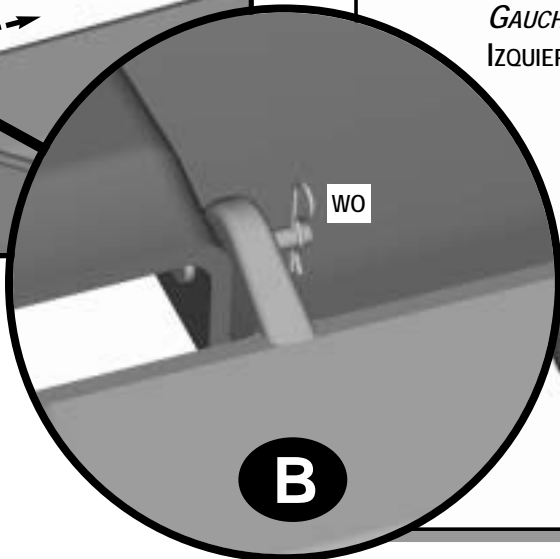
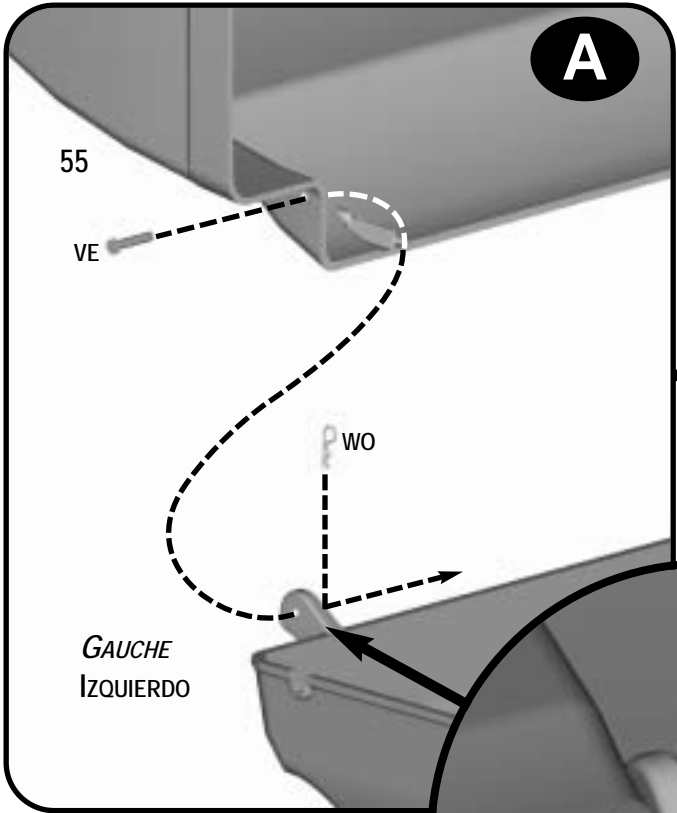
GAUCHE  
IZQUIERDO

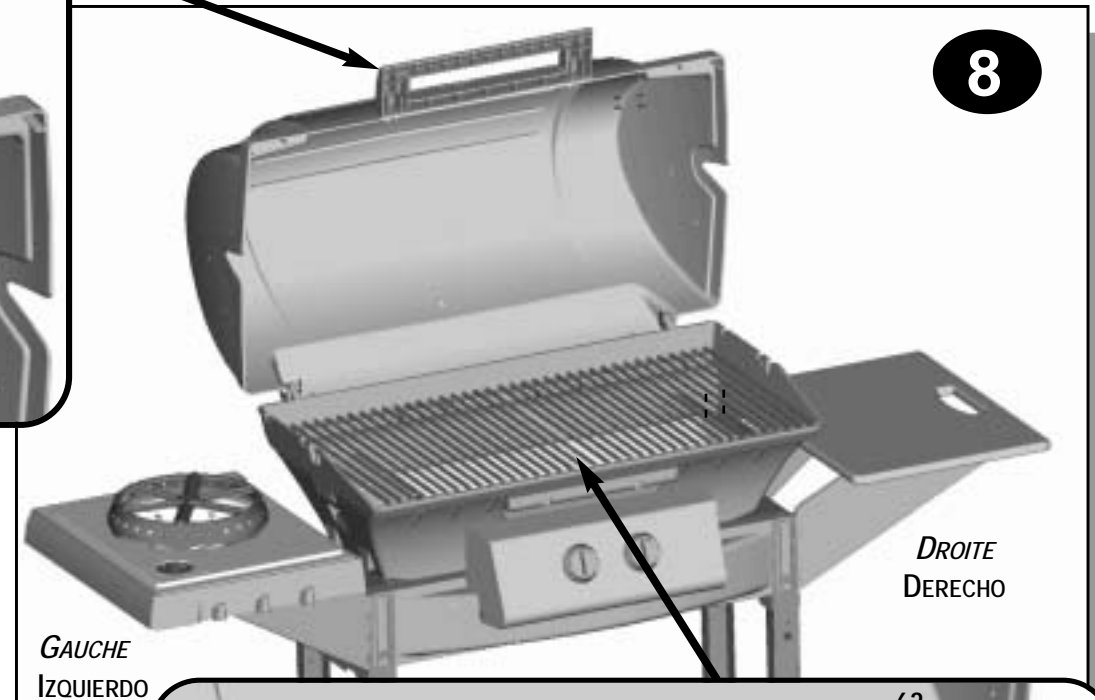
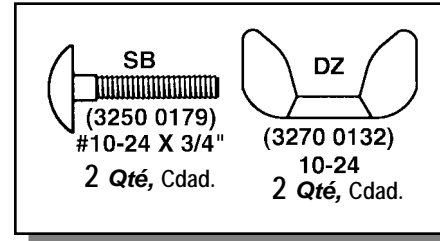
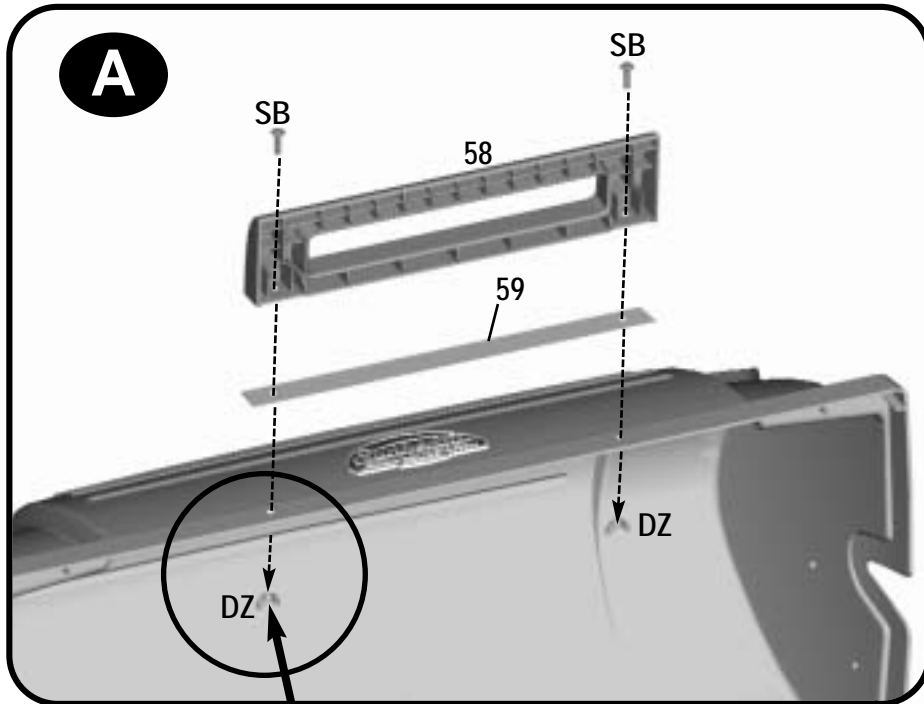
DEVANT  
ADELANTE



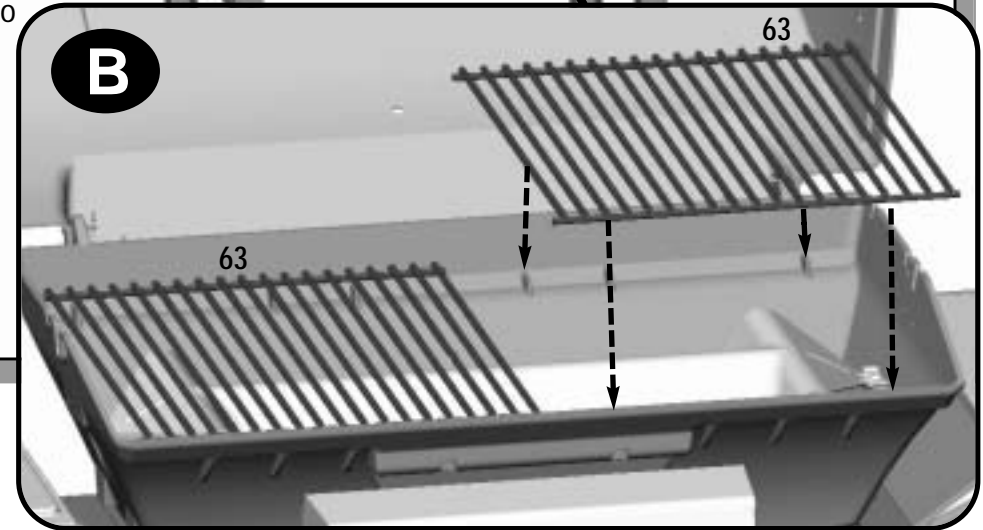
VE  (3230 0112)  
2 Qté, Cdad.

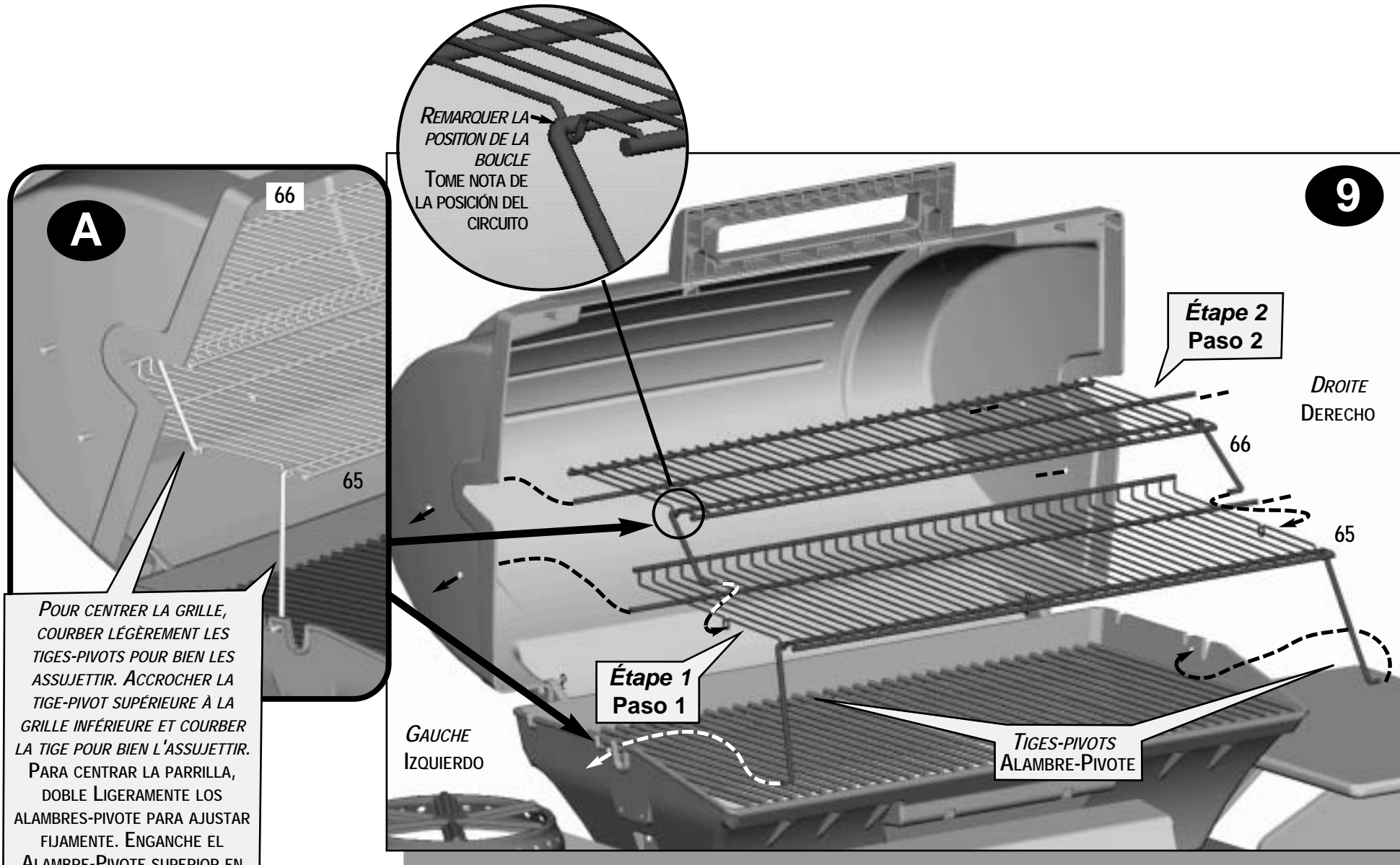
WO  (0040 2507)  
2 Qté, Cdad.





*POUR QUE LE COUVERCLE FERME CORRECTEMENT, LES ÉCROUS À OREILLE DOIVENT ÊTRE POSITIONNÉS DE CETTE FAÇON.*  
*LAS TUERCAS DE MARIPOSA DEBEN ESTAR EN ESTA POSICIÓN PARA QUE CIERRE CORRECTAMENTE LA TAPA.*





**A**

66

65

**9**

REMARQUER LA POSITION DE LA BOUCLE  
TOME NOTA DE LA POSICIÓN DEL CIRCUITO

Étape 2  
Paso 2

DROITE  
DERECHO

66

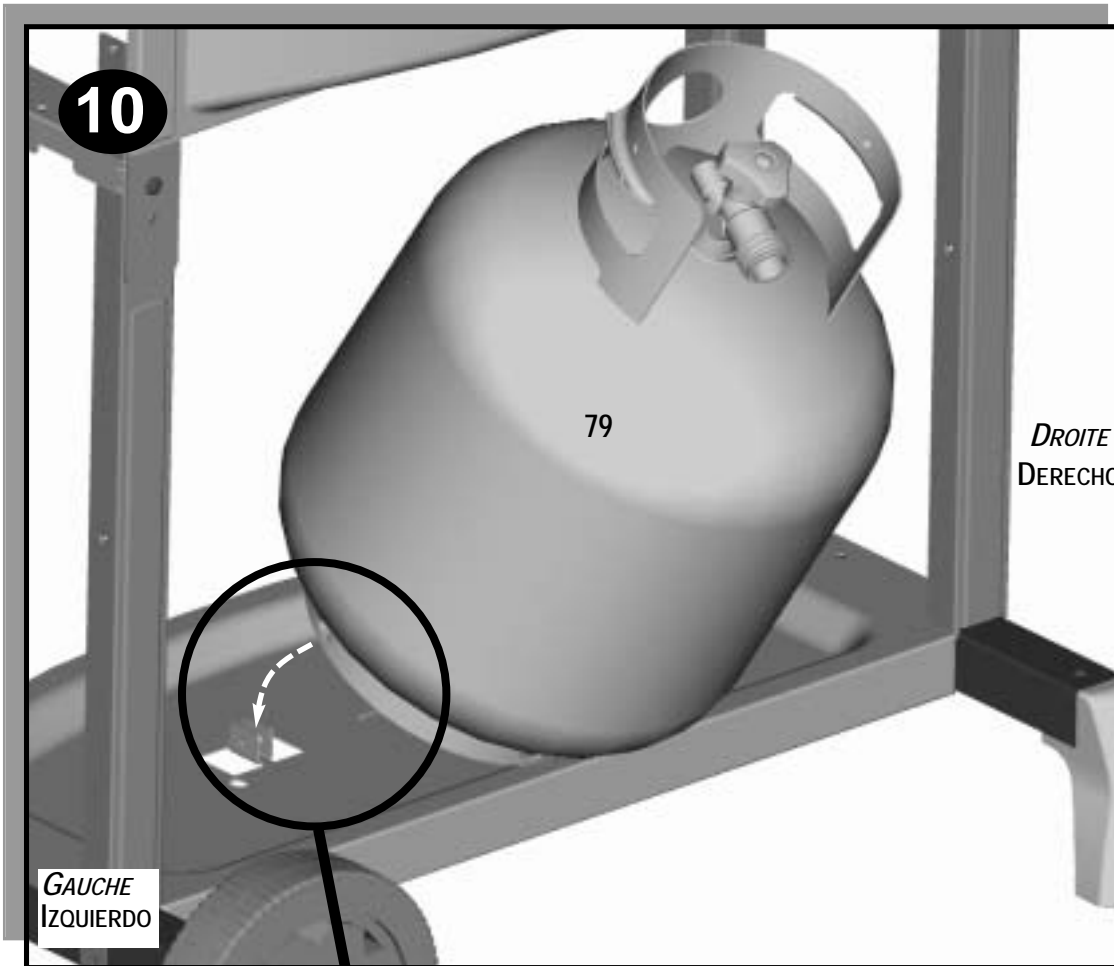
65

Étape 1  
Paso 1

GAUCHE  
IZQUIERDO

TIGES-PIVOTS  
ALAMBRE-PIVOTE

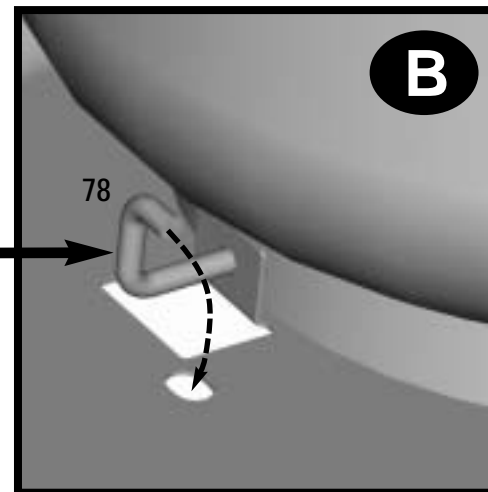
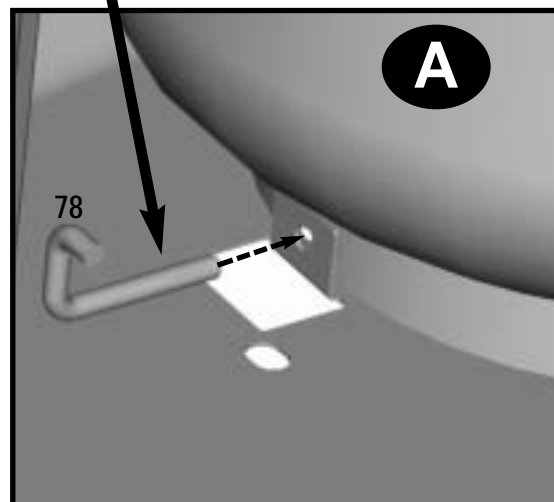
POUR CENTRER LA GRILLE, COURBER LÉGÈREMENT LES TIGES-PIVOTS POUR BIEN LES ASSUJETTIR. ACCROCHER LA TIGE-PIVOT SUPÉRIEURE À LA GRILLE INFÉRIEURE ET COURBER LA TIGE POUR BIEN L'ASSUJETTIR. PARA CENTRAR LA PARRILLA, DOBLE LIGERAMENTE LOS ALAMBRES-PIVOTE PARA AJUSTAR FIJAMENTE. ENGANCHE EL ALAMBRE-PIVOTE SUPERIOR EN LA PARRILLA INFERIOR Y DOBLE EL ALAMBRE PARA AJUSTARLO FIJAMENTE.



**⚠ AVERTISSEMENT:**  
*Pendant l'assemblage du barbecue et/ou le raccordement de la bouteille de propane, s'assurer que le boyau d'alimentation en gaz n'est pas entortillé et qu'il y a un dégagement d'au moins 3 po entre le boyau et la coquille du barbecue, ou toute autre surface chaude coquille du barbecue, ou toute autre surface chaude.*

**⚠ PRECAUCIÓN:**  
Mientras arma el asador y cuando conecte o reemplace el tanque de gas L.P., asegúrese de que la manguera del gas no esté torcida y/o dañada y que se encuentre por lo menos a 3" de cualquier superficie caliente como el casco del asador.

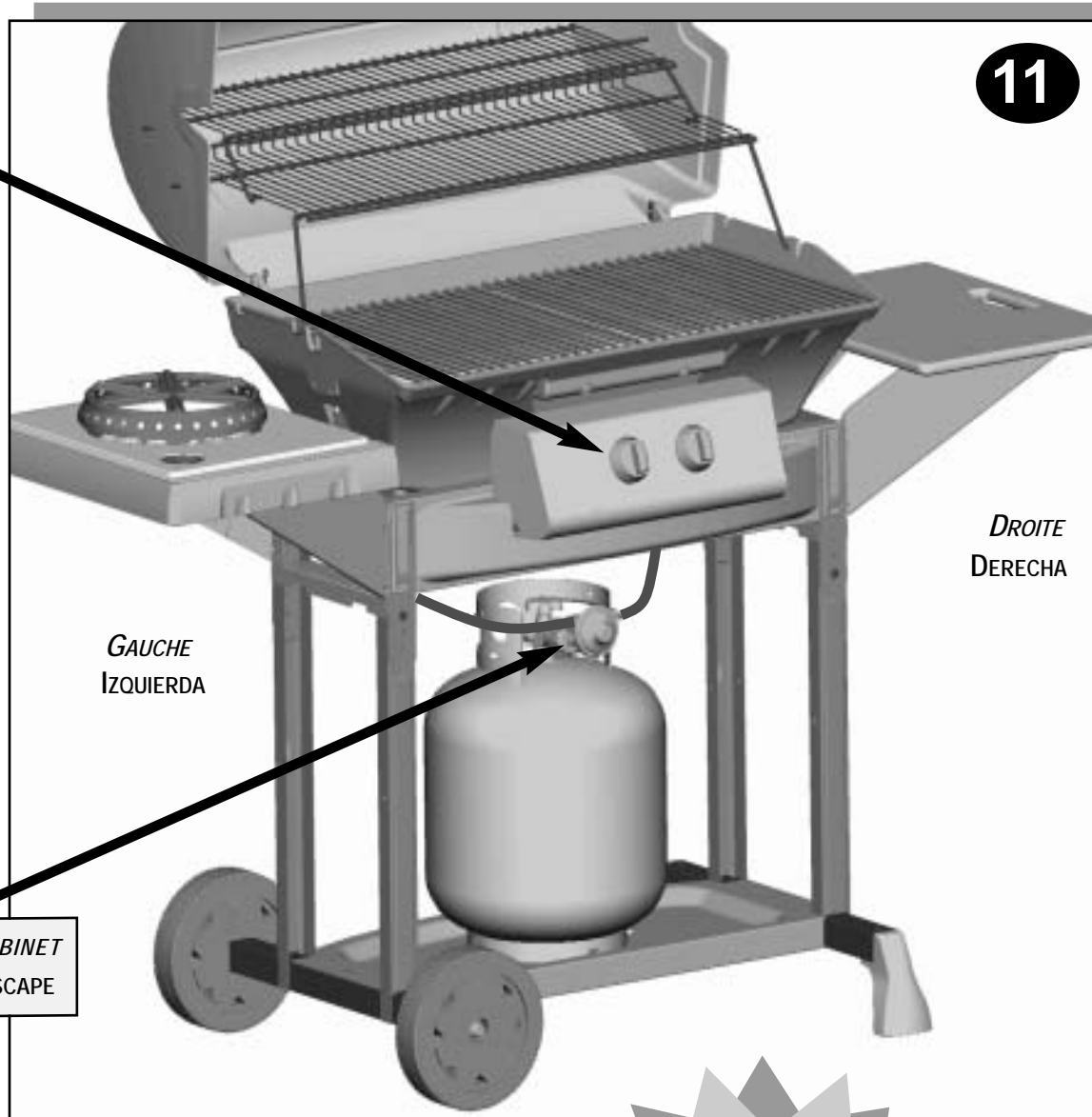
**BOUTEILLE  
NON COMPRISE  
EL TANQUE NO  
SE INCLUYE**



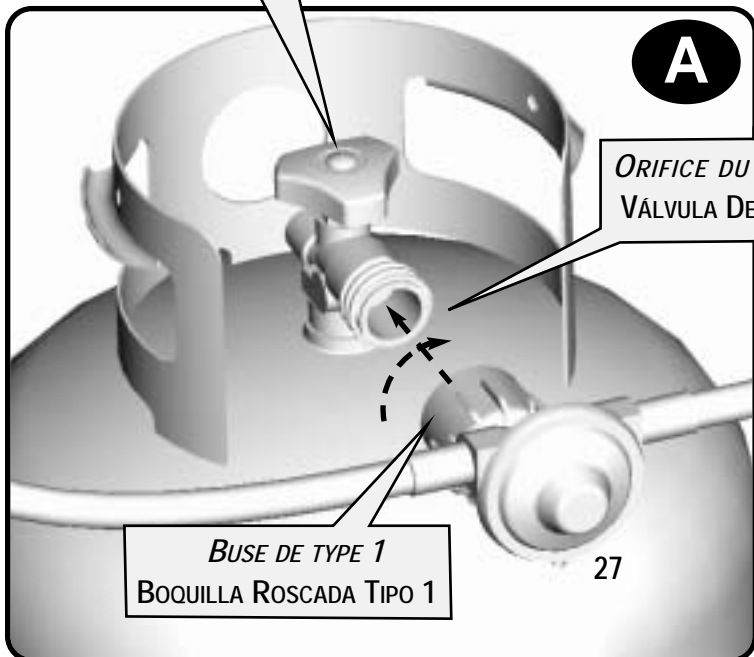
**IMPORTANT! POUR OBTENIR UN DÉBIT ADÉQUAT DE GAZ, S'ASSURER QUE TOUS LES ROBINETS DE RÉGLAGE DES BRÛLEURS SONT FERMÉS ("OFF") AVANT D'OUVRIR LE ROBINET DE GAZ DE LA BOUTEILLE.**

**IMPORTANTE! PARA ASEGURAR QUE EL FLUJO DE GAS SEA APROPIADO, LAS VÁLVULAS DE CONTROL DEL QUEMADOR DEBEN ESTAR CERRADAS ("OFF") ANTES DE ABRIR LA VÁLVULA DEL TANQUE DE GAS.**

11



ROBINET DE GAZ DE LA BOUTEILLE  
VÁLVULA DEL TANQUE DE GAS



GAUCHE  
IZQUIERDA

DROITE  
DERECHA

**BOUTEILLE  
NON COMPRISE  
EL TANQUE NO  
SE INCLUYE**

12



LA BOUTEILLE  
PEUT ÊTRE  
ENLEVÉE DE  
L'ARRIÈRE DU  
BARBECUE.

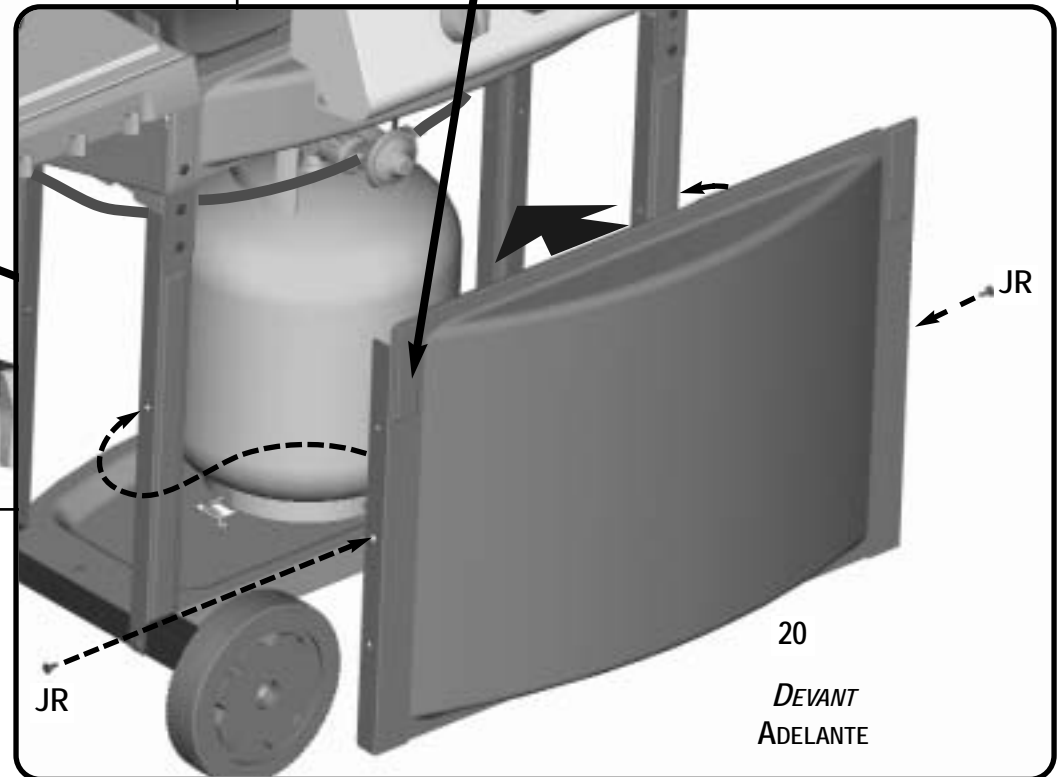
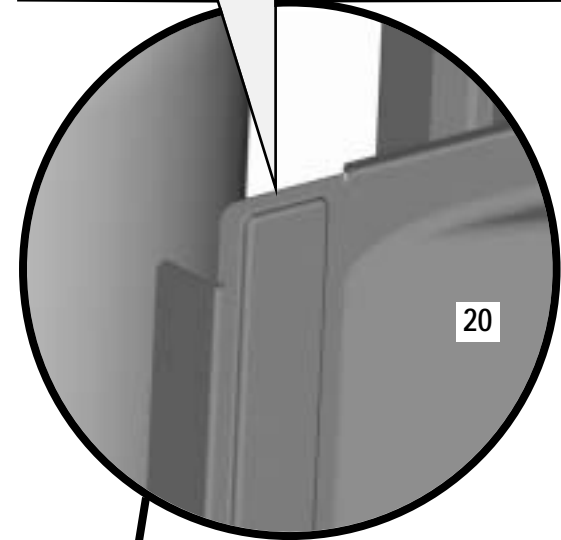
EL TANQUE PUEDE  
QUITARSE DE LA  
PARTE TRASERA  
DEL ASADOR.

JR



(3201 0190)  
#10-24 X 1/2"  
2 Qté, Cdad.

LE RELIEF INDIQUE LA PARTIE SUPÉRIEURE.  
EL ESTAMPADO EN RELIEVE INDICA LA PARTE SUPERIOR



## GARANTIE LIMITÉE

La Société Sunbeam Products Inc. ("Sunbeam") garantit que ce produit est exempt de tout défaut mécanique ou électrique dans les matériaux et la fabrication. Cette garantie s'applique aux pièces suivantes pour les périodes indiquées ci-dessous : les pièces en alliage d'aluminium sont garanties pour dix (10) ans contre la perforation; le brûleur est garanti pour cinq (5) ans; et toutes les autres pièces sont garanties pour un (1) an, à l'exception de la bouteille de propane et de l'enduit de peinture que nous **NE POUVONS GARANTIR** pour aucune considération (voir l'étiquette collée sur la bouteille pour connaître la garantie du fabricant). L'obligation de Sunbeam se limite à la réparation ou au remplacement des pièces et produit garantis, selon sa discrétion. Le produit ou les pièces de remplacement seront neufs ou remanufacturés. Advenant que le produit ne soit plus disponible, il sera remplacé par un produit similaire de valeur égale ou supérieure. Cette garantie sont les seuls droits et recours du consommateur.

Cette garantie s'applique au premier acheteur à partir de la date d'achat et n'est pas transférable. Conserver la facture de vente. Une preuve d'achat est requise pour tout service de garantie. Les distributeurs Sunbeam, centres de service ou détaillants de produits Sunbeam n'ont aucunement le droit de modifier ou de changer les modalités et conditions de cette garantie. La garantie ne couvre pas l'usage normal des pièces ou les dommages causés par l'usage négligent, l'utilisation incorrecte du produit, l'utilisation inadéquate du voltage ou du courant, l'utilisation à l'encontre du mode de fonctionnement, et le désassemblage, les réparations ou les altérations effectués par toute personne ne travaillant pas dans un centre de service autorisé. La garantie ne couvre pas non plus les cas foruits tels les incendies, les inondations, les ouragans et les tornades. La Société Sunbeam ne peut être tenue responsable pour tout dommage accidentel ou indirect ou pour bris de garantie expresse ou tacite en ce qui a trait à ce produit ou certaines pièces. À l'exception où cette disposition soit interdite par la loi, toute garantie tacite de qualité marchande ou de justesse pour un usage particulier de ce produit ou de ces pièces est limitée à la durée de la garantie mentionnée ci-dessus. Certaines provinces ne permettent pas qu'il y ait exclusion ou limitation des dommages accidentels ou indirects, ou qu'il y ait limitation de la durée de la garantie tacite. Dans ce cas, les limites et exclusions mentionnées ci-dessus ne peuvent s'appliquer. Les dispositions de la présente garantie procurent des droits particuliers au consommateur, et il est possible que d'autres droits soient applicables en vertu des lois dans chacune des provinces.

### **NE PAS RETOURNER CE PRODUIT AU LIEU D'ACHAT.**

Apportez-le à un centre de service autorisé. Pour obtenir les coordonnées du centre de service autorisé le plus près de chez vous, composez le numéro sans frais 1-800-641-2100.

**Cette garantie n'est pas valable au Mexique.**

### **AUX FINS DE GARANTIE, SERVICE ET PIÈCES**

Les numéro de modèle et de série de votre barbecue sont indiqués sur l'étiquette à l'arrière du barbecue.

## Avant d'utiliser votre barbecue

**LIRE ATTENTIVEMENT LE MANUEL D'UTILISATION ET D'ENTRETIEN, PARTICULIÈREMENT LES SECTIONS**

### **SUIVANTES :**

- £ Remplissage et purge de la bouteille
- £ Vérification de l'étanchéité à tous les raccords
- £ Instructions d'allumage du barbecue
- £ Utilisation et entreposage du barbecue et de la bouteille

### **⚠ AVERTISSEMENT :**

Les bords des pièces de métal peuvent blesser si elles ne sont pas manipulées avec précaution.

### **ÊTRE TRÈS PRUDENT!**

### **⚠ MISE EN GARGE! LORSQUE VOUS FAITES UNE VÉRIFICATION D'ÉTANCHÉITÉ :**

**NE PAS** fumer.

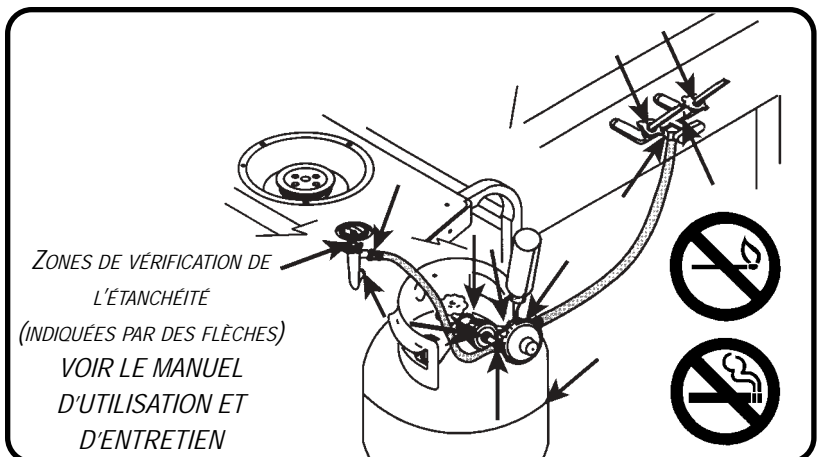
**NE PAS** se servir d'une flamme pour déceler une fuite.

### **⚠ DANGER**

**NE JAMAIS** entreposer une bouteille de recharge sous le barbecue ou dans l'enveloppe du barbecue pour éviter tout danger d'explosion.

### **⚠ IMPORTANT:**

Resserrer toute boulonnerie (vis, écrous, boulons, etc.) au moins une fois par année ou à chaque saison de grillade.



## GARANTÍA LIMITADA

Sunbeam Products, Inc. ("Sunbeam") garantiza que este producto no tiene defectos de material y mano de obra. Esta garantía aplica a las siguientes piezas por los siguientes periodos de tiempo: los cascós de aluminio tienen una garantía de diez (10) años de que el calor no hará un agujero en el mismo; el quemador tiene una garantía de cinco (5) años; y todas las demás partes tienen una garantía de un (1) año, excepto el tanque de gas propano y el acabado de pintura. Nosotros **NO GARANTIZAMOS** por ningún motivo el tanque de gas propano (consulte la etiqueta en el tanque referente a la garantía del fabricante) o el acabado de pintura del producto. Sunbeam elegirá si repara o reemplaza el producto o cualquiera de sus componentes que presenten defectos durante el periodo de garantía. El producto o componente reemplazado será nuevo o remanufacturado. Si ya no está disponible el producto, se reemplazará con un producto similar de igual o mayor valor. Esta es su garantía exclusiva.

Esta garantía es válida para el comprador original a partir de la fecha inicial de compra y no es transferible. Guarde el recibo original de compra. Se requiere comprobar la compra para que le hagan válida la garantía. Los distribuidores, centros de servicio, o tiendas de Sunbeam que venden productos Sunbeam no tienen derecho a alterar, modificar o cambiar de cualquier manera los términos y condiciones de esta garantía. Esta garantía no cubre el desgaste normal de las partes o daños causados por cualquiera de las siguientes razones: uso negligente o inapropiado del producto, uso con voltaje o corriente inapropiado, uso diferente al establecido en las instrucciones de operación, desarmado, reparación o alteración por cualquier que no sea Sunbeam o un centro de servicio autorizado. Además, la garantía no cubre desastres naturales, tales como incendios, inundaciones, huracanes y tornados.

Sunbeam no se hace responsable de cualquier daño incidental o consecuencial causado por el incumplimiento de cualquier garantía expresa o implicada. Excepto hasta donde lo prohíba la ley aplicable, cualquier garantía implicada de comercialización o vida para un propósito en particular se limita en la duración por la vigencia de la presente garantía. Algunos estados, provincias o jurisdicciones no permiten que se excluya o limite cualquier daño incidental o consecuencial o se limite a cuánto pueda durar una garantía, de manera que las limitaciones o exclusiones no aplican a usted. Esta garantía le da el derecho legal, y puede tener otros derechos que varíen entre estados o provincias.

### **NO REGRESE EL PRODUCTO AL LUGAR DE COMPRA.**

Lleve el producto a un centro de servicio autorizado de Sunbeam. Puede encontrar el centro de servicio autorizado de Sunbeam más cercano al llamar al 1-800-641-2100.

**NO VÁLIDO EN MÉXICO.**

### **PARA GARANTÍA, SERVICIO Y PARTES**

Ubique el número de modelo y el número de serie en la etiqueta que se encuentra en la parte trasera de su asador.

## ANTES DE USAR SU ASADOR

### **LEA CUIDADOSAMENTE EL MANUAL DE USO Y MANTENIMIENTO DEL PROPIETARIO:**

- £ Cómo llenar y purgar apropiadamente el tanque
- £ Cómo detectar fugas en las conexiones de gas
- £ Cómo usar correctamente el sistema de alumbramiento del asador
- £ Cómo usar y guardar el asador y el tanque

**⚠ ¡PRECAUCIÓN! Las orillas de las partes de metal pueden lastimar a la persona si no se manejan con cuidado. ¡USE PRECAUCIÓN EXTREMA!**

**⚠ ¡ADVERTENCIA! CUANDO DETECTE FUGAS:**

NO fume.

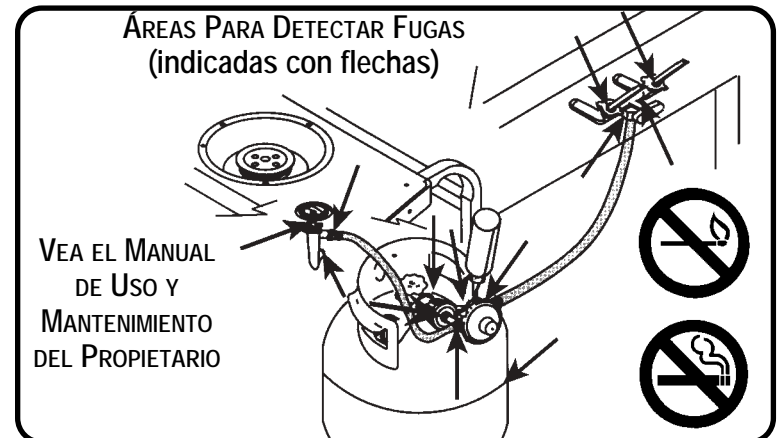
NO use fuego mientras detecta fugas.

**⚠ PELIGRO:**

NUNCA guarde un tanque de gas LP bajo el cuerpo del asador ni dentro del área cerrada en donde se encuentra el asador para la posibilidad de una explosión. Consulte el manual de Uso y Mantenimiento.

**⚠ IMPORTANTE:**

Asegúrese de apretar bien todas las partes (tornillos, tuercas, clavijas, etc.) por lo menos una vez al año o en cada temporada de asados.





## Free Manuals Download Website

<http://myh66.com>

<http://usermanuals.us>

<http://www.somanuals.com>

<http://www.4manuals.cc>

<http://www.manual-lib.com>

<http://www.404manual.com>

<http://www.luxmanual.com>

<http://aubethermostatmanual.com>

Golf course search by state

<http://golfingnear.com>

Email search by domain

<http://emailbydomain.com>

Auto manuals search

<http://auto.somanuals.com>

TV manuals search

<http://tv.somanuals.com>