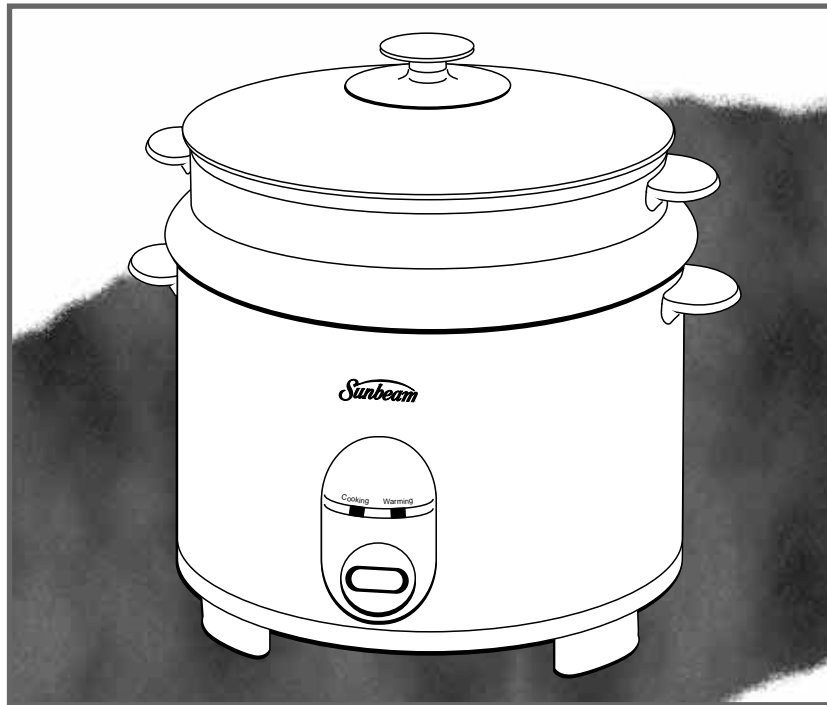


Sunbeam®



MODELS/MODELOS 4706 & 4708
MODÈLES/MODELOS

**Instruction Manual
RICE COOKER/FOOD STEAMER**

**Manuel d'Instructions
CUISEUR À RIZ/À VAPEUR**

**Manual de Instrucciones
ARROCERA/VAPORERA DE ALIMENTOS**

**Manual de Instruções
PANELA PARA COZINHAR ARROZ E DE COZIMENTO A VAPOR**

IMPORTANT SAFEGUARDS

When using the Automatic Rice Cooker or any electrical appliance, these basic safety precautions should be followed:

1. READ ALL INSTRUCTIONS CAREFULLY.
2. Do not touch hot surfaces. Use handles or knobs. Use pot holders when removing cover or handling hot containers.
3. To protect against electrical shock, do not immerse cord, plug or rice cooker in water or other liquid.
4. Adult supervision is necessary when any appliance is used by or near children.
5. Unplug from wall outlet when not in use and before cleaning. Allow to cool before putting on or taking off parts.
6. Do not operate this appliance if the cord or plug has been damaged, or after the appliance malfunctions, or is dropped or damaged in any manner. Return this appliance to an authorized Service Center for examination, repair or electrical/mechanical adjustments.
7. The use of accessories or attachments not recommended by manufacturer may cause, fire, electrical shock or injury.
8. Do not use outdoors. This product is for household use only.
9. Do not let the cord hang over the edge of the table or counter or touch hot surfaces.
10. Do not place on or near a hot gas or electric burner or in a heated oven.
11. Use extreme caution when moving an appliance containing hot food, water or other liquids.
12. Do not use appliance for other than intended use.
13. Lift and open cover carefully to avoid scalding, and allow water to drip into Rice Cooker.
14. To disconnect, remove plug from outlet.
15. Always unplug after use. Your cooker will remain on unless unplugged.
16. **CAUTION: This appliance generates heat and escaping steam during use. Proper precautions must be taken to prevent the risk of burns, fires or other damage to persons or property.**
17. All users of this appliance must read and understand this Owner's Manual before operating or cleaning this appliance.
18. The cord to this appliance should be plugged into an appropriate outlet.
19. When using this appliance, provide adequate air space above and all sides for air circulation. Do not allow this appliance to touch curtains, wall coverings, clothing, dish towels or other flammable materials during use.

20. Do not leave this appliance unattended during use.
21. **This appliance generates steam. Do not operate uncovered.**
22. If this appliance begins to malfunction during use, immediately unplug the cord.
Do not use or attempt to repair the malfunctioning appliance! Do not use the inner pot if cracked or chipped.
23. Keep the bottom of your inner pot and the surface of the heating plate free from any foreign matter to prevent operating malfunctions.

SAVE THESE INSTRUCTIONS

THIS APPLIANCE IS FOR HOUSEHOLD USE ONLY

BEFORE USING FOR THE FIRST TIME

Clean the glass lid, inner pot, vegetable steaming tray, ladle and measuring cup following the User Maintenance Instructions.

DO NOT IMMERSE THE HEATING BODY OF THE RICE COOKER IN WATER OR ANY OTHER LIQUID!

SHORT CORD INSTRUCTIONS

A short power-supply cord is provided to reduce the risk resulting from becoming entangled in or tripping over a longer cord.

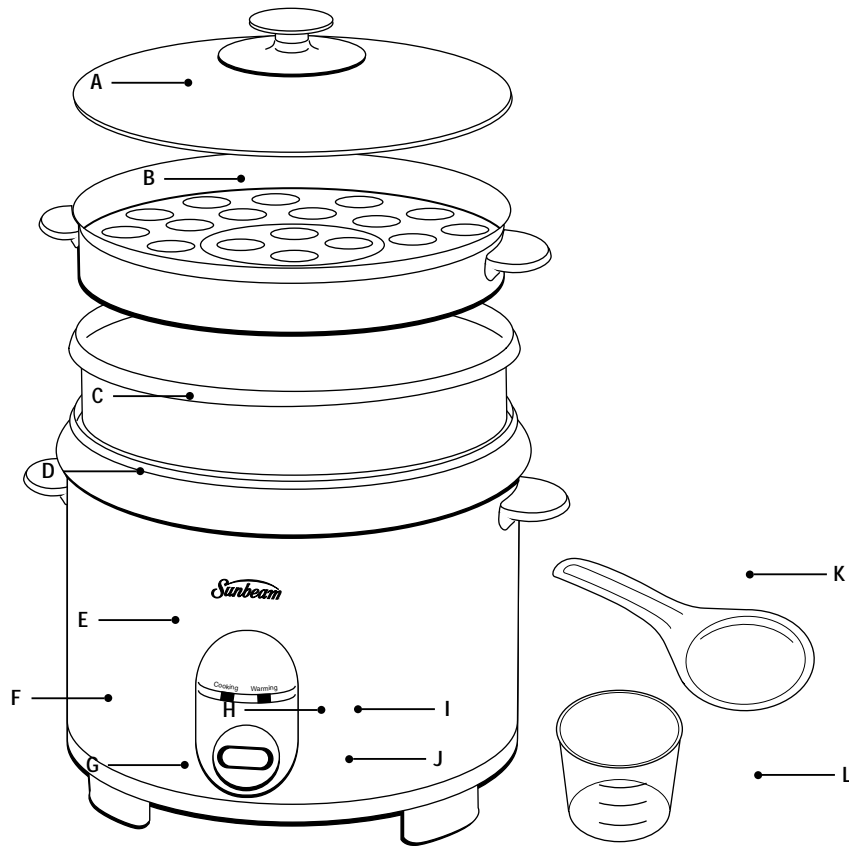
Longer detachable power-supply cords or extension cords are available and may be used if care is exercised in their use.

If a longer detachable power-supply cord or extension cord is used, (1) the marked electrical rating of the extension cord should be at least as great as the electrical rating of the appliance, and (2) the longer cord should be arranged so that it will not drape over the counter top or table top where it can be pulled on by children or tripped over unintentionally.

FOR PRODUCTS PURCHASED IN U.S. AND CANADA ONLY:

POLARIZED PLUG

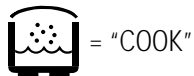
This appliance has a polarized plug (one blade is wider than the other). To reduce the risk of electrical shock, this plug is intended to fit into a polarized outlet only one way. If the plug does not fit fully in the outlet, reverse the plug. If it still does not fit, contact a qualified electrician. **DO NOT ATTEMPT TO DEFEAT THIS SAFETY FEATURE!**



PARTS IDENTIFICATION

Before using your Automatic Rice Cooker for the first time, you must become familiar with all of the parts. Read all instructions and safeguards carefully.

- | | | |
|------------------|------------------|----------------------------------|
| A. Lid | E. Heating Body | J. Rice Cooking
Switch Button |
| B. Steaming Tray | F. Power Cord | K. Ladle |
| C. Inner Pot | G. Heating Plate | L. "Measuring Cup" |
| D. Handle | H. "Cook" light | |
| | I. "Warm" Light | |



= "COOK"



= "WARM"

INSTRUCTIONS FOR RICE COOKER

1. Make sure appliance is unplugged.
2. Measure raw rice for desired amount with the measuring cup provided, 180 ml. (one cup of the uncooked rice will make about three cups of cooked rice). Add rice to inner pot and plug in appliance.
3. You may choose any of the following ways to add water for cooking:
 - a) By measuring cup, add proper amount of water to the rice inside the inner pot (for every cup of raw rice, add one to one and a half cups of water).
 - b) By waterline, add water to the rice inside the pot up to the proper waterline (for 3 cups of uncooked rice, add water to line 3).
4. Set the inner pot into the cooker. Make sure that the inner pot sits directly in contact with the heating plate by turning it slightly from right to left until it is seated properly.
5. Cover with lid. **DO NOT OPERATE THIS APPLIANCE UNCOVERED. STEAM IS GENERATED DURING USE.**
6. Plug the cord into a 120V AC electrical outlet. Switch the Rice Cooker on. Make sure the power light is on.
7. Mix the rice. After 15 minutes of steaming, carefully open the lid, taking care to avoid steam. Use the ladle or other long handled utensil to scoop and mix the rice. After mixing, cover inner pot with lid.
8. When your rice is cooked, the cooker will automatically switch to the warm function.
9. Allow the appliance to cool completely before cleaning.
10. Disconnect the plug from the wall outlet when not in use.

NOTES

1. Wash the measured rice in separate bowl, if desired.
2. For softer rice, we suggest preparing rice and water in the inner pot and letting soak for 10-20 minutes before cooking.

INSTRUCTIONS TO REHEAT RICE

1. To reheat cold rice, add 1/4 cup (4 tbsp.) of cold water per cup of cooked rice, stir to mix, then press switch to cook.
2. When rice is warmed, the cooker will automatically switch to the warm function.

USER MAINTENANCE INSTRUCTIONS

This appliance should be cleaned after every use.

1. Unplug the Automatic Rice Cooker from the outlet when not in use or before cleaning. Never immerse heating body in water or any other liquid! Allow the Automatic Rice Cooker to cool completely before cleaning.
2. Do not use abrasive cleaners or scouring pads or steel wool to clean the Automatic Rice Cooker.
3. Heating body: Lightly wipe the exterior with a damp cloth or sponge.
Do not immerse heating body into water or any other liquid!
Dry thoroughly with a soft cloth.
4. Inner pot: Fill with hot water and let sit for a while and then wash with hot, soapy water using a sponge and dry thoroughly with a cloth.
5. Lid, measuring cup, ladle and steaming tray: Wash in warm, soapy water. Rinse thoroughly and dry. **CAUTION: Handle the lid with extreme care, as it may become slippery when wet.**
6. Heating plate, thermostat: Grains of rice or other foreign matter may stick to the heating plate. These must be removed to prevent inadequate cooking. To remove cooked rice, smooth sand paper can be used. Smooth out and polish the spot for good contact between the heating plate and the bottom of the inner pot.
7. There are no user serviceable parts inside this appliance. Do not attempt to repair this appliance yourself as you could render it dangerous to use. Please refer to authorized Service Center for repair.

INSTRUCTIONS FOR THE STEAM TRAY

1. Clean and prepare your vegetables.
2. Place the inner pot into the rice cooker body. The length of steaming time is subject to your own personal tastes.
3. Measure water needed according to chart on next page. Add water into the inner pot (3-1/2 cups maximum).
4. Place the steam tray into the inner pot.
5. Add vegetables to steam tray and place the lid on the appliance. Press switch to cook. The rice cooker will automatically switch to KEEPS WARM setting when the water has evaporated.
6. Please unplug this appliance after use.
7. Allow appliance to cool completely before cleaning.
8. Disconnect the plug from the wall outlet when not in use.

FRESH VEGETABLE STEAMING CHART

VEGETABLE	AMOUNT OF WATER	COOK TIME (MINUTES)	VEGETABLE	AMOUNT OF WATER	COOK TIME (MINUTES)
Asparagus	1/2 cup	8-10	Greens: collard, spinach, etc.	1/2 cup	6-11
Beans: green, wax, French-cut	1 cup	8-10	Mushrooms: fresh sliced	1/2 cup	3-4
Broccoli	1/4 cup	11-13	Pea pods	1/2 cup	4-6
Cabbage: shredded	1 cup	6-8	Potatoes (1)	1 cup	10-12
Carrots	1 cup	8-10	Squash: acorn, butternut	1/2 cup	13-16
Cauliflower	1 cup	11-13	Zucchini	1/2 cup	10-12
Celery	3/4 cup	8-12			

The above is a general guide. Test for desired doneness when cooking times indicated have been reached. As you cook with this appliance, adapt times and measurements to your own personal tastes.

2 YEAR LIMITED WARRANTY

Sunbeam Products Inc. warrants to the original purchaser, subject to the limitations and exclusions set forth below, that this product shall be free, in all material respects, of mechanical and electrical defects in material and workmanship from the date of purchase for two years. This warranty does not cover normal wear of parts or damage resulting from any of the following: negligent use or misuse of the product, use on improper voltage or current, use contrary to operating instructions or disassembly, repair or alteration by any person other than an authorized service center.

Our obligation hereunder is limited to repair or replacement, at manufacturer's option, of the product during the warranty period, provided that the product, along with the model number and original dated proof of purchase, is sent postage prepaid, directly to the following address:

For products purchased in the United States:

SUNBEAM APPLIANCE SERVICE STATION
117 Central Industrial Row
Purvis, MS 39475

For products purchased in Canada:

SUNBEAM APPLIANCE SERVICE STATION (KND)
Please Call 1-800-663-8623 or email us at
consumeraffairs@consumersunbeam.com

Do not return this product to the place of purchase or to the manufacturer; doing so may delay the processing of your warranty claim. Answers to questions regarding this warranty for your nearest authorized service location may be obtained by calling toll-free 1-800-597-5978 or by writing to Sunbeam – Consumer Affairs, at P.O. Box 948389, Maitland, FL 32791-8389. Answers to questions regarding this warranty or for your nearest Canadian authorized service location may be obtained by calling toll-free in Canada 1-800-667-8623. For warranty information or for an authorized service location outside of the United States and Canada, please see the warranty service card inserted in the product packaging.

DISCLAIMER

Product repair or replacement as provided under this warranty is your exclusive remedy. **SUNBEAM PRODUCTS, INC. SHALL NOT BE LIABLE FOR ANY INCIDENTAL OR CONSEQUENTIAL DAMAGES FOR BREACH OF ANY EXPRESS OR IMPLIED WARRANTY ON THIS PRODUCT OR ANY PART THEREOF. EXCEPT TO THE EXTENT PROHIBITED BY APPLICABLE LAW, SUNBEAM PRODUCTS, INC. DISCLAIMS ANY IMPLIED WARRANTY OF MERCHANTABILITY OR FITNESS FOR A PARTICULAR PURPOSE OF THIS PRODUCT OR ANY PART THEREOF.** Some states and provinces do not allow the exclusion or limitation of incidental or consequential damages, or allow limitations on how long an implied warranty lasts, so the above limitations or exclusions may not apply to you. This warranty gives you specific legal rights, and you may also have other rights, which vary, from State to State or Province to Province.

PRÉCAUTIONS IMPORTANTES

Il est important d'observer un certain nombre de règles de sécurité élémentaires pendant l'utilisation du cuiseur à riz automatique ou de tout appareil électrique:

1. LISEZ TOUTES LES DIRECTIVES.
2. Éviter de toucher les surfaces chaudes. Utiliser les manivelles ou les interrupteurs. Utiliser des poignées pour saisir le couvercle ou manipuler le récipient lorsqu'il est chaud.
3. Pour vous protéger des risques d'électrocution, ne plongez jamais le cordon, ou la cafetière dans l'eau ou tout autre liquide.
4. Faites particulièrement attention lorsque l'appareil est utilisé par, ou en présence d'enfants.
5. Débrancher l'appareil lorsqu'il n'est pas utilisé, laissez refroidir avant d'y placer ou y retirer des pièces et avant de le nettoyer.
6. Ne pas faire fonctionner un appareil dont le fil ou la fiche est endommagé ou après que l'appareil ait mal fonctionné, qu'il ait été échappé ou endommagé d'une façon quelconque. Retourner l'appareil au Centre de Service Autorisé Sunbeam le plus près aux fins d'inspection, de réparation, de réglage électrique ou mécanique.
7. L'utilisation d'accessoires non conseillés ou vendus par le fabricant présente des risques d'incendie, d'électrocution ou de blessure.
8. Ne pas l'utiliser à l'extérieur. Cet appareil est conçu pour usage domestique seulement.
9. Ne pas laisser le fil pendre de la table ou d'un comptoir et éviter qu'il touche à une surface chaude.
10. Ne pas placer sur ou près d'un poêle chaud ou dans un four chaud.
11. Déplacer un appareil électroménager contenant de l'huile bouillante ou tout autre liquide chaud en faisant preuve de la plus grande prudence.
12. Ne pas utiliser cet appareil à des fins autres que celles pour lesquelles il est conçu.
13. Soulever et ouvrir le couvercle avec précaution pour éviter tout risque de brûlure et permettre à l'eau de couler dans l'appareil.
14. Pour débrancher, saisir la fiche et l'extraire de la prise murale.
15. Toujours débrancher l'appareil après l'emploi. L'appareil restera en marche tant qu'il ne sera pas débranché.
- 16. ATTENTION: Cet appareil dégage de la chaleur et de la vapeur pendant son fonctionnement. Prendre les mesures nécessaires pour éviter tout risque de brûlure ou d'incendie.**
17. Lire attentivement ce manuel avant l'emploi ou le nettoyage de l'appareil.
18. Brancher le cordon d'alimentation électrique dans une prise de courant adéquate.
19. Prévoir suffisamment d'espace autour de l'appareil pour assurer une bonne circulation d'air. Pendant le fonctionnement, éviter tout contact avec rideaux, murs recouverts de papier peint, vêtements, torchons ou toute autre matière inflammable.

20. Surveiller l'appareil pendant son fonctionnement.
21. **Cet appareil génère de la vapeur. Ne pas le faire fonctionner sans son couvercle.**
22. Débrancher immédiatement l'appareil en cas de fonctionnement anormal. Ne pas l'utiliser, ne pas essayer de le réparer. Ne pas utiliser le récipient intérieur s'il est fêlé ou ébréché.
23. Pour éviter un mauvais fonctionnement de l'appareil, s'assurer qu'il n'y a aucun corps étranger sur le fond du récipient intérieur ou sur la surface de la plaque chauffante.

CONSERVER CES INSTRUCTIONS

CET APPAREIL EST CONÇU POUR USAGE DOMESTIQUE SEULEMENT

AVANT LA PREMIÈRE UTILISATION

Nettoyez le couvercle en verre, le récipient intérieur, le plateau cuit-vapeur ainsi que le verre gradué selon les instructions données au chapitre Entretien.

N'IMMERGEZ PAS LA PARTIE CHAUFFANTE DE L'APPAREIL DANS L'EAU OU DANS TOUT AUTRE LIQUIDE.

DIRECTIVES POUR CORDON COURT

Cette cafetière est livrée avec un cordon d'alimentation court pour réduire les risques d'enchevêtrement ou de trébuchement accidentel.

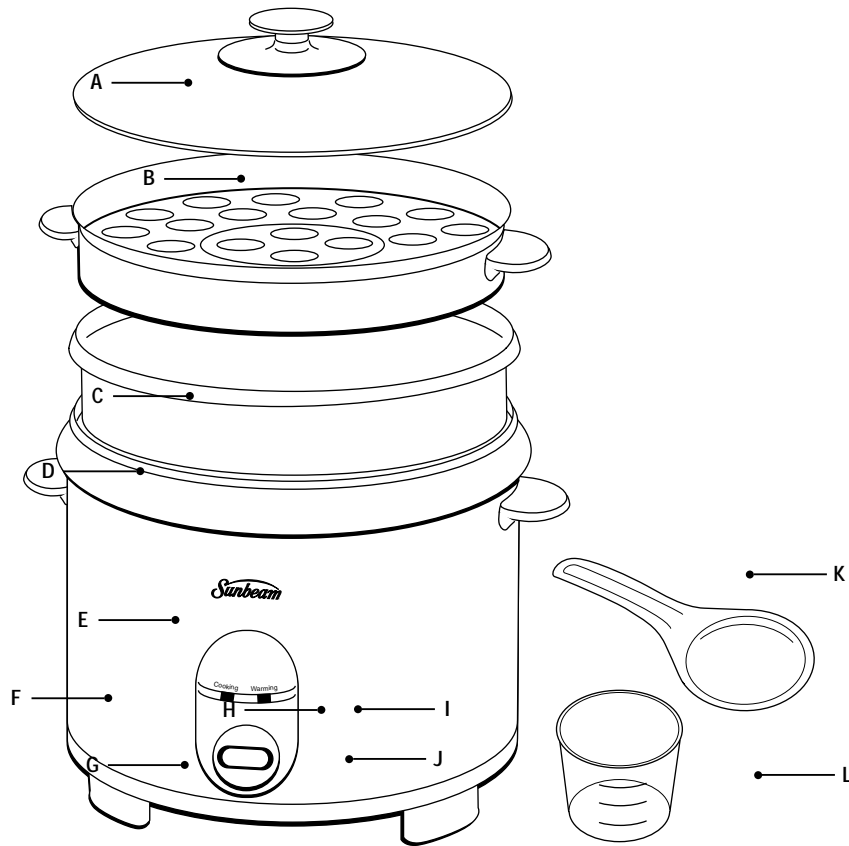
Si nécessaire, utiliser une rallonge électrique, en faisant preuve de précaution.

La capacité électrique nominale de la rallonge (1) devra être au minimum égale à la puissance électrique nominale de l'appareil and, (2) placer le cordon d'alimentation de manière à ce qu'il ne pende pas du comptoir ou de la table, où il pourrait être accessible aux enfants ou provoquer un trébuchement par inadvertance.

PRODUITS ACHETÉS AUX ÉTATS-UNIS ET AU CANADA UNIQUEMENT:

FICHE POLARISÉE

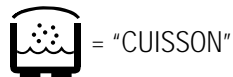
Cet appareil est doté d'une fiche polarisée (une broche est plus large que l'autre) pour réduire le risque de choc électrique, cette fiche ne va que dans un sens seulement sur une prise de courant polarisée. Si la fiche ne s'enfonce pas complètement dans la prise, la retourne et essayer de nouveau. Si elle ne s'adapte toujours pas à fond, consulter un électricien qualifié. **VEILLEZ À RESPECTER LES MESURES DE SECURITÉ DE LA PRISE POLARISÉE.**



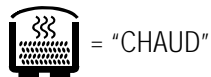
PIÈCES

Avant la première utilisation, vous devez vous familiariser avec toutes les pièces qui composent le cuiseur à riz. Lisez attentivement toutes les instructions et les consignes de sécurité.

- | | | |
|------------------------|-------------------------------------|--|
| A. Couverture | F. Cordon d'alimentation électrique | I. Voyant lumineux "Keep Warm/Garder au chaud" |
| B. Panier cuit-vapeur | G. Plaque chauffante | J. Interrupteur |
| C. Récipient intérieur | H. Voyant lumineux "Cook/Cuisson" | K. Louche |
| D. Poignée | | L. Verre gradué |
| E. Corps chauffant | | |



= "COISSON"



= "CHAUD"

MODE D'EMPLOI DU CUISEUR DE RIZ

1. Assurez-vous que l'appareil n'est pas branché.
2. Mesurez la quantité de riz désirée avec le verre gradué joint. Une tasse, 180 ml, donnera trois tasses de riz cuit. Versez le riz dans le récipient intérieur et branchez l'appareil.
3. L'eau de cuisson peut être ajoutée de différentes manières:
 - a) Avec le verre gradué, ajoutez la quantité d'eau nécessaire au riz (une tasse d'eau pour une tasse de riz).
 - b) Ajoutez la quantité d'eau nécessaire selon la graduation du récipient (pour trois tasses de riz, versez de l'eau jusqu'à la graduation 3)
4. Posez le récipient intérieur dans l'appareil en vous assurant qu'il est bien en contact avec la plaque chauffante. Pour cela, faites-le pivoter légèrement jusqu'à ce qu'il soit bien en contact avec la plaque.
5. Mettez le couvercle. **L'APPAREIL GÉNÉRANT DE LA VAPEUR, NE L'UTILISEZ PAS SANS COUVERCLE.**
6. Branchez l'appareil dans une prise de courant de 120 V (courant alternatif). Appuyez sur l'interrupteur. Le voyant lumineux vous indique que l'appareil fonctionne.
7. Mélanger le riz. Après 15 minutes de cuisson, enlevez le couvercle en faisant attention à la vapeur qui s'échappe. Mélangez avec une louche ou une cuiller à long manche. Remettez le couvercle sur le récipient intérieur.
8. Lorsque le riz est cuit, l'appareil se mettra automatiquement sur la position "Keep Warm/Garder au chaud".
9. Laissez refroidir l'appareil avant de le nettoyer.
10. Débranchez l'appareil après usage.

REMARQUES

1. Le riz peut être lavé dans un récipient différent.
2. Pour obtenir un riz plus tendre, mettez le riz et l'eau dans le récipient intérieur et laissez tremper pendant 10 à 20 minutes avant de le faire cuire.

POUR RÉCHAUFFER LE RIZ

1. Pour réchauffer le riz, mettez 1/4 de tasse (4 cuillères à soupe) d'eau froide par tasse de riz cuit, mélangez et mettez l'appareil en marche.
2. Lorsque le riz est chaud, l'appareil se mettra automatiquement sur la position "Keep Warm/Garder au chaud".

ENTRETIEN

Nettoyez l'appareil après chaque utilisation.

1. Débranchez l'appareil lorsque vous ne l'utilisez pas ou avant de le nettoyer. N'immergez pas le corps chauffant dans l'eau ou dans tout autre liquide. L'appareil doit être complètement refroidi avant de le nettoyer.
2. N'utilisez pas de détergents abrasifs, de tampons de récurage ou de laine d'acier.
3. Corps chauffant : nettoyez légèrement l'extérieur avec un chiffon ou une éponge humide.
N'immergez pas l'appareil dans l'eau ou dans tout autre liquide !
4. Récipient intérieur : remplissez le récipient avec de l'eau, laissez tremper puis lavez à l'eau savonneuse chaude à l'aide d'une éponge. Essuyez minutieusement avec un torchon.
5. Couvercle, verre gradué, louche et panier cuit-vapeur : Lavez à l'eau savonneuse chaude. Rincez minutieusement. **ATTENTION : Le couvercle doit être manipulé avec précaution car il peut glisser lorsqu'il est humide.**
6. Plaque chauffante, thermostat : les grains de riz, morceaux de légumes, etc. qui peuvent coller à la plaque chauffante doivent absolument être enlevés pour assurer une bonne cuisson. Il est possible d'enlever le riz cuit avec du papier-émeri très fin. Polissez la tache afin d'assurer un bon contact entre la plaque chauffante et le dessous du récipient intérieur.
7. Aucune pièce intérieure ne peut être réparée par l'utilisateur. N'essayez pas de réparer l'appareil sous peine de rendre son utilisation dangereuse. Pour toute réparation, veuillez-vous adresser à un service après-vente agréé.

MODE D'EMPLOI DU PLATEAU-CUIT VAPEUR

1. Nettoyez et préparez les légumes.
2. Placez le récipient intérieur au centre de l'appareil. Le temps de cuisson sera calculé en fonction des goûts personnels.
3. Mesurez la quantité d'eau nécessaire en vous reportant au tableau de la page suivante. Versez l'eau dans le récipient intérieur (pas plus de 3 tasses et demie).
4. Placez le plateau cuit-vapeur à l'intérieur de l'appareil.
5. Posez les légumes sur le plateau et couvrez. Appuyez sur l'interrupteur. L'appareil se mettra immédiatement sur la position "KEEP WARM/GARDER AU CHAUD" lorsque l'eau sera évaporée.
6. Débranchez l'appareil après l'emploi.
7. Laissez l'appareil refroidir complètement avant de le nettoyer.
8. Ne laissez pas l'appareil branché lorsqu'il ne fonctionne pas.

CUISSON A LA VAPEUR

LÉGUMES	AMOUNT D'EAU	TEMPS DE CUISSON (EN MIN)	LÉGUMES	AMOUNT D'EAU	TEMPS DE CUISSON (EN MIN)
Asperges	1/2 tasse	8-10	Légumes verts : chou rosette, épinards, etc.	1/2 tasse	6-11
Haricots : verts et beurre	1 tasse	8-10	Champignons frais coupés	1/2 tasse	3-4
Broccoli	1/4 tasse	11-13	Pois à écosser	1/2 tasse	4-6
Chou en lanières	1 tasse	6-8	Pommes de terre	1 tasse	10-12
Carottes	1 tasse	8-10	Courges : gland, butternut	1/2 tasse	13-16
Chou-fleur	1 tasse	11-13	Courgettes	1/2 tasse	10-12
Céleri	3/4 tasse	8-12			

Les temps de cuisson ci-dessus ne sont donnés qu'à titre indicatif. Goûtez les légumes lorsqu'ils sont cuits. Vous pouvez adapter la durée de la cuisson ainsi que les quantités à votre goût personnel.

GARANTIE LIMITÉE 2 ANS

Sunbeam Products Inc. garantit à l'acheteur initial, sous couvert des limitations et exclusions stipulées ci-après, que ce produit est exempt, sous tous les aspects matériels, de tout défaut mécanique et électrique de matériel ou de fabrication pendant deux ans à compter de la date d'achat. Cette garantie ne couvre pas l'usure normale des pièces ni les dommages résultant des situations suivantes: usage négligent ou abusif du produit, courant ou tension d'alimentation inadaptés, utilisation en contradiction avec le mode d'emploi ou démontage, réparation ou modification par toute personne autre que le personnel d'un centre de réparation agréé.

Nos obligations dans le cadre de cette garantie se limitent à la réparation et au remplacement, au choix du fabricant, du produit pendant la durée de la garantie, à condition que le produit soit renvoyé en port payé, accompagné de son numéro de modèle et de l'original du justificatif d'achat daté, à l'adresse suivante:

Produits achetés aux États-Unis:

SUNBEAM APPLIANCE SERVICE STATION
117 Central Industrial Row
Purvis, MS 39475

Produits achetés au Canada:

SUNBEAM APPLIANCE SERVICE STATION (KND)
S'il vous plaît l'appel 1-800-663-8623 ou email nous
consumeraffairs@consumer.sunbeam.com

Ne pas renvoyer l'appareil au revendeur ou au fabricant ; ceci aurait pour effet de retarder le traitement de la demande de garantie.

Pour toute question relative à cette garantie ou pour obtenir l'adresse du centre de réparation agréé le plus proche, appeler sans frais le 1 800-597-5978 ou écrire au Sunbeam – Consumer Affairs, P.O. Box 948389, Maitland, FL 32791-8389. Au Canada, pour toute question relative à cette garantie ou pour obtenir l'adresse du centre de réparation agréé canadien le plus proche, appeler sans frais le 1-800-667-8623. Pour toute question relative à cette garantie ou pour obtenir l'adresse du centre de réparation agréé le plus proche en-dehors des États-Unis et du Canada, consulter la carte de service de la garantie jointe à l'emballage du produit.

AVERTISSEMENT

La réparation ou le remplacement du produit suivant les termes de cette garantie constituent votre unique recours. **SUNBEAM PRODUCTS, INC. NE POURRA ÊTRE TENUE RESPONSABLE DE DOMMAGES ACCESSOIRES OU INDIRECTS POUR RUPTURE D'UNE QUELCONQUE GARANTIE EXPRESSE OU IMPLICITE CONCERNANT CE PRODUIT OU UNE PARTIE DE CE PRODUIT. DANS LES LIMITES DE LA RÉGLEMENTATION EN VIGUEUR, SUNBEAM PRODUCTS, INC. N'OFFRE AUCUNE GARANTIE IMPLICITE QUANT À L'ADÉQUATION DE CE PRODUIT OU D'UNE PARTIE DE CE PRODUIT À UN USAGE PARTICULIER OU À LA COMMERCIALISATION.** Certains états ou provinces n'autorisent pas l'exclusion ou la limitation des dommages accessoires ou indirects ou autorisent uniquement des limitations sur la durée de validité d'une garantie implicite, les limitations et exclusions ci-dessus peuvent ne pas s'appliquer à votre situation. Cette garantie vous accorde des droits juridiques particuliers et il est possible que vous ayez d'autres droits, différents d'un état ou d'une province à l'autre.

PARA MEXICANA SOLAMENTE

UN AÑO DE GARANTÍA

UN AÑO DE GARANTÍA

Póliza de Garantía,

SUNBEAM MEXICANA S.A. de C.V.

Sunbeam Mexicana S.A. de C.V. garantiza por el término de un año este aparato en todas sus partes y mano de obra contra cualquier defecto de fabricación y funcionamiento, en uso doméstico normal a partir de la fecha de entrega.

Incluye la reparación o reposición gratuita de cualquier parte o componente que eventualmente fallará y la mano de obra necesaria para su diagnóstico y reparación, así como los gastos de transportación del producto a partir de la recepción en los Talleres de Servicio Autorizados derivados del cumplimiento de este certificado.

CONDICIONES

1. Para hacer efectiva esta garantía no podrán exigirse mayores requisitos que la presentación de esta póliza debidamente llenada, sellada y fechada por la casa vendedora junto con el aparato en el lugar donde fue adquirido o en cualquiera de los Centros de Servicio Autorizados que se indican en el reverso.
2. Esta póliza quedará sin efecto en los siguientes casos:
 - a) Cuando el aparato haya sido utilizado en condiciones anormales y los daños que presentara manifestaran un maltrato, descuido o mal uso.
 - b) Cuando el aparato haya sido operado en forma diferente a las condiciones normales que marca el instructivo, mismo que señala los valores nominales y tolerancias de tensiones (voltajes) y frecuencias (ciclajes de la alimentación eléctrica).
 - c) Cuando el aparato haya sido intervenido por personal no autorizado provocando alteraciones inadecuadas.
3. Los Talleres de Servicio Autorizados por Sunbeam Mexicana S.A. de C.V., repararán y devolverán el aparato en un plazo no mayor a 30 días contados a partir de la fecha de haber ingresado éste a uno de los talleres. Excepto en caso de demoras en el servicio originado por causas de fuerza mayor o cualquier otro motivo fuera del control de los Talleres de Servicio Autorizados tales como huelga en las fábricas proveedoras, etc., situación que será comunicada a usted a través de los Talleres respectivos.
4. La garantía de esta Póliza cubre cualquier daño o desperfecto que llegara a ocurrir en el interior de los Talleres de Servicio Autorizados o en el transporte de sus vehículos, pero sin asumir la responsabilidad por daños robos, extravíos o destrucción del aparato durante los almacenamientos o transportes efectuados por terceros no autorizados.
5. En caso de extravío de la Póliza de Garantía, usted podrá recurrir al lugar donde adquirió su aparato, donde le expedirán otra Póliza de Garantía previa presentación de la Nota de Compra, Remisión o Factura respectiva.

Al término de su Póliza de Garantía, los Talleres de Servicio Autorizados, seguirán a sus órdenes para brindarle el servicio que usted se merece, siempre con la confianza Sunbeam® Oster® y Osterizer®

Sello de la Casa Vendedora	Aparato _____
	Marca _____
	Modelo _____

La presente garantía contará a partir de la fecha de entrega.

Año

Mes

Día

PARA USO DEL PROPIETARIO DEL APARATO

Sello de la Casa Vendedora

SUNBEAM MEXICANA,
S.A. de C.V.
Vía Dr. Gustavo Baz No. 180
Tlalnepantla, Edo. de México,
C.P. 54090
Tel. 729-21-00

TIMBRE



**"UNA RESPUESTA PARA
CADA PREGUNTA"**

¿Tiene Ud. alguna pregunta
o comentario?

**Llámenos sin costo al: 91-800-506-17
del D.F. al: 729-21-00**

De lunes a viernes de las 8:30 hrs. a las 17:00 hrs.

SUNBEAM MEXICANA S.A. DE C.V.

Vía Dr. Gustavo Baz No. 180, Tlalnepantla, Edo. de México
C.P. 54090
Tel 729-21-00 Fax 397-03-99

OFICINAS DE VENTA EN LA REPÚBLICA MEXICANA:

SUCURSAL TLALNEPANTLA EDO. DE MÉXICO

Vía Dr. Gustavo Baz No. 180 Tel: 729-21-00

SUCURSAL GUADALAJARA, JALISCO

Juan Kepler #4536-4, Col. Residencial Arboledas, Zapopan,
C.P. 45070. Tels: 19-64-05, 19-65-08 Fax: 19-15-46

SUCURSAL MONTERREY, NUEVO LEON

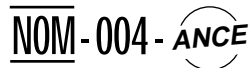
Plaza Puerta del Sol Local 19, Blvd. Puerta del Sol 350 Colinas de
San Jerónimo, C.P. 064640 Tel: 46-94-70, 46-94-78, 46-94-79 Fax: 46-94-70

CARACTERÍSTICAS ELÉCTRICAS:

60Hz

120 \sim +/-10% V

500/700W



© Osterizer, Sunbeam y Oster son marcas registradas de Sunbeam Corporation

© Sunbeam Products, Inc. o sus compañías afiliadas, todos los derechos reservados Sunbeam,
es una marca registrada de Sunbeam Products, Inc. o de sus compañías afiliadas.
Distribuido por: Sunbeam Products, Delray Beach, FL 33445.

Use sólo refacciones originales

**PARA SERVICIO DE GARANTÍA Y VENTA DE PARTES Y REFACCIONES
SUNBEAM MEXICANA, S.A. de C.V.**

Via Dr. Gustavo Baz No. 180, Tlalnepantla, Edo. de México
TALLERES DE SERVICIO AUTORIZADOS

ESTADO Y CIUDAD	NOMBRE Y DIRECCIÓN	TELEFONO
AGUASCALIENTES	AGUASCALIENTES - DISTRIB. AGUASCALIENTES - Madero No. 203	15-1346
	AGUASCALIENTES - RYSE DE AGUASCALIENTES, S.A. - Atlende Poniente Y Victoria No.118	15-5782
	AGUASCALIENTES - SAMUEL RODRIGUEZ D., - Abedul No. 1006	14-8222
BAJA CALIFORNIA NORTE	TIJUANA - CASA ELECTRICA ROTHENHAUSLER - 5A. E. Zapata No. 1637	85-F 149 y 85-3025
	TIJUANA - PLOMERIA LAS DOS EMES - Defensores de Baja California No. 200, Col. Ruiz Cortines	82-3189
CAMPECHE	CAMPECHE - REFA HOGAR DE CAMPECHE - Av. Fco. I. Medero. C. Com. Villa del Rio. Depto 1	1-4206
	CIUDAD DEL CARMEN - REFA HOGAR DE CARMEN - Calle No. 24. No.73-C	2-3619
CHIAPAS	COMITAN - CENTRO SINGER DE COMITAN - 3A Calle Norte Poniente No. 59, Col. Centro	2-0290
	OCOSINGO - ELECTRONICA DEL ISTMO - 2A Av. Sur Oriente No. 14. Col. Centro	
	SAN CRISTOBAL DE LAS CASAS - REFAC. ELECTRI-HOGAR - 20 de Noviembre No. 17-B Col. Centro	8-1137
	TAPACHULA - REFRIGERACION Y SISTEMAS - 5A Calle Poniente No. 16-8 Col. Centro	8-7070
	TUXTLA GUTIERREZ - COMPRESORES Y PARTES DE REFRIGERACION - 2A Poniente Sur No. 500, Col. Centro	3-7325
	TUXTLA GUTIERREZ - SERVICIO Y REFAC. DE TUXTLA - 2A Oriente Norte No. 354 Int.	2-2737
CHIHUAHUA	CHIHUAHUA - REFAC. Y SERVICIOS DE CHIHUAHUA - Av. Juárez No. 514	10-5540
	CHIHUAHUA - TALLER DE REFRIG. Y SERVICIOS ELECTRICOS - Ojinaga No. 507	10-5963
	CIUDAD DELICIAS - MUEBLERIA PORTILLO - Calle 1a. Norte No. 104, Col. Centro	Z-1457 y 2-8333
	CIUDAD JUAREZ - DIST. TURMIX Paseo Triunfo de la Republica No. 5298, Local 2-A Col. San Lorenzo	17-8030
	CIUDAD JUAREZ - REFAC. DEL HOGAR DE CHIHUAHUA, S.A. DE C.V. - Av. Insurgentes No.1669	2-2321 y 2-7575
	HIDALGO DEL PARRAL - CASA ELECTRICA DEL PARRAL - Calle Colegio No. 35	2-0320
	HIDALGO DEL PARRAL - CASA MAYKA - Maclovio Herrera No. 67 Local 12	Z-7845 y 2-4140
COAHUILA	SALTILLO - ELECTRICIDAD Y NOVEDADES DE SALTILLO - Calle Morelos No. 211-A Sur Centro	12-5525
	TORREON - COMERCIAL GARCIA DE TORREON. S.A. - Av. Juárez No. 99 Poniente	6-3010
	TORREON - JOSE C. DE JESUS LOPEZ, S.A. - Calle Acuna No. 259 Sur	12-9822
	TORREON - REFAC. Y SERV. P/APAR DOMESTICOS - Presidente Carranza No. 655	19-5189 y 16-3165
COLIMA	COLIMA - JABA HERMANOS - Av. Pino Suárez No. 230	3-0930
	COLIMA - TODO PARA GAS - Ignacio Sandoval No. 15	2-7776
DISTRITO FEDERAL	MÉXICO - ART ELECTRICOS PARA EL HOGAR, S.A. DE C.V. - Av. Revolución 154-C Col. Tacubaya	516-0292
	MÉXICO - BULBOS Y REFAC. ELECTRONICAS - Plutarco Elias No.1494-A Col. Zacahuizco	672-0808
	MÉXICO - CASA HUERTA - Calzada I. Zaragoza No. 3254 L. 13-8 Col. Sta. Martha	738-1972
	MÉXICO - CORP. ELECTRODOMESTICA CASA GARCIA, S.A. DE C.V. - Av. Patriotismo No. 875-B Col. Mixcoac	563-8723
	MÉXICO - DOMESTICA NORTE - Camino a Sanluisito No. 131-C Deleg. Gustavo A. Madero	
	MÉXICO - DOMESTICA ORIENTE - Calle 7 Mz. 6 Lote 16	845-3328
	MÉXICO - DOMESTICOS ELECTRO S.A. DE C.V. - Tonaíá No. 124 Col. Rome	584-0939 y 584-0950
	MÉXICO - ECONOMOHOGAR - López No. 31-A. Col. Centro	512-8006
	MÉXICO - REPARADORA DEL HOGAR TLAHUAC - FF.CC. Rafael Atlixco No. 1 Tlahuac	842-4489
	MÉXICO - SERVICIO DOMESTICO DEL SUR - Blvd. La Virgen Manz. 1 Lota 6 Col. Carmen Sentan	608-2313
DURANGO	DURANGO - REFACCIONARIA EASY - Patoni No. 506 Sur	11-0251
	DURANGO - REFACCIONARIA EASY - Pino Suarez No. 423 Poniente	
	DURANGO - SERVICIO ESPARZA - 20 de Noviembre No. 507 con Porras	17-4736
	GOMEZ PALACIOS - REFAC. Y SERV. P/APAR DOMESTICOS STA. LUCIA - Hidalgo y Escobedo	14-0225
	GOMEZ PALACIOS - REFAC. Y SERV. P/APAR DOMESTICOS STA. LUCIA - Victoria No. 326-A Norte	14-6031
EDO. DE MÉXICO	COACALCO - ELECTRODOMESTICOS MARSOL - C. Comercial Coacalco, Local 33	875-7030
	ECATEPEC - SERVICIO DOMESTICO HERGAR - Via Morelos No. 103 (antes 30), Col. Jajalpa	787-2622
	ECATEPEC - SERVICIO HEGAR - Via Morelos No. 26 Manz. 1 Col. Nuevo Laredo	787-7536
	IXTLAHUACA - POUREPUESTOS ORIGINALES - Plaza Suárez No. 1 - J	
	NETZAHUALCOYOTL - CASA HUERTA - Av. Aldofo López Matleos No. 150	797-8131
	NETZAHUALCOYOTL - CASA HUERTA - Av. Pantitlan No.407 Col. Vicente Villada	765-3371
	NETZAHUALCOYOTL - CASA HUERTA - Plaza Neza, Local E-27, Col. Benito Juárez	731-9345
	TLALNEPANTLA - CASA MONTOYA - Av. Rio Lerma No. 111	565-8942
GUAMAJUATO	TOLUCA - SERVICIO Y REFAC. TAUN - Ignacio López Rayon Norte No. 211-A. Col. Centro	
	ACAMBARO - PRELAGAS DE ACAMBARO - Vicente Guerrero No. 23-C	2-1445
	CELAYA - ELECTRODOMESTICOS DEL BAJIO - Bejuca No. 103. Col. los Pinos	5-5157
	IRAPUATO - MECAN HOGAR Y/O RYSE DE IRAPUATO - Av. 5 de Mayo No. 518, Col. Independencia	6-4446 y 7-6767
	LEON - ELECTRONICA DIGITAL - Rio Lerma No. 1124. Col. Prados Verdes	11-7381
	LEON - SERVI HOGAR - Pino Suárez No. 314 Col. Centro	16-8006
	MOROLEON - REFACCIONARIA DEL HOGAR - Guadalupe Victoria No. 25 Col. Centro	
	PENJAMO - ELECTRONICA DEL CENTRO - Hidalgo No. 44-B. Zone Centro	2-0774
	SALAMANCA - REFRIGERACION FONSECA - Calaya No. 107. Col. Guanajuato	7-3475
GUERRERO	ACAPULCO - TELEVICENTRO - Av. Cuauhtémoc No. 135. Col. Centro	
	ACAPULCO - TELEVICENTRO - Velázquez de León No. 52. Col. Centro	82-0349
	IGUALA - ELECTRO SURIANA - Av. Bandera Nacional No.1-A	2-1099
HIDALGO	CIUDAD SAHAGUN - SERVICIO ELIZALDE - Av. Huichapán No. 17. Col. Rojo Gómez	3-3930
	PACHUCA - REFAC. Y SERVICIO DE HIDALGO - Fernando Soto No. 102-B	5-1837
JALISCO	CIUDAD GUZMAN - NUEVO RADIO SERVICIO - S.A. DE C.V. - 5 Mayo No. 26	2-3374 y 2-0484
	CIUDAD TUXPAN - SERVO ELECTRICA - Foa. I. Madero No. 27-A	7-2914
	GUADALAJARA - IMPLEMENTOS Y REFAC. DOMESTICAS S.A. DE C.V. - Manuel Avila Camacho No. 1280	23-1927
	GUADALAJARA - PROESA TECNOGAS S.A. DE C.V. - Independencia No. 11	14-6825
	GUADALAJARA - REFAC. ECONOMICAS DE OCCIDENTE. S.A. DE C.V. - Garibaldi No. 1450	25-5819 y 25-3460
	GUADALAJARA - SERVICIO MAYO - Av. Colón No. 783, Sector Juárez	13-0325 y 14-9088
	LAGOS DE MORENO - TECNO-HOGAR - Hidalgo No. 614-A	2-0664
	PUERTO VALLARTA - PROESA TECOGAS DE OCCIDENTE. - Perú No. 1279 Esq. Nicaragua	2-5455 y 2-4989
	Tepatitlan - TECNO GAS DE LOS ALTOS - Colón No.151	1-0558

ESTADO Y CIUDAD	NOMBRE Y DIRECCIÓN	TELEFONO
MICHOCAN	APATZINGAN - REFRIG. Y CLIMAS ARTIF. DE MEXICO - Cart. Apatzingán Cuatro Caminos No. 202. Col. La Nueva4-5030 y 4-5082	2-1152
	LA PIEDAD - REFRIGERACION CALDERON - Vicente Guerrero No. 109. Zona Centro	2-1504
	MORELIA - CASA MARY - Alvaro Obregón No. 22. Zona Centro	2-5415
	MORELIA - CENTRAL DOMESTICA DE MORELIA - Av. Morelia Sur No. 618	2-1796
	PURUANDIRO - REFACCIONARIA SAN FRANCISCO - Fagoaga No. 72-A. Centro	83-1405
	SAHUAYO - REFRI-LAV - Matamoros No. 4 Esq. Morelos	2-3873 y 23895
	URUAPAN - EL SURTIDOR DEL HOGAR - Madero No. 12-A	4-2926
	ZAMORA - MULT. SERV. PROF. DE ZAMORA - Virrey de Mendoza No. 283-C	5-1108
	ZAMORA - RYSE DE IRAPUATO S.A. DE C.V. - Av. 5 de Mayo Esq. Colón	2-3304 y 2-5368
	ZITACUARO - DEL CENTRO - Av. Hidalgo Poniente No. 2	3-2191
MORELOS	CUAHTLA - SERVICIO DEL HOGAR - 2 de Mayo No. 104-A	2-2856
	CUERNAVACA - MECANICA DOMESTICA INDUSTRIAL - Matamoros No. 410-A Zona Centro	12-4512
MAYARIT	CUERNAVACA - SERVICIO Y REFAC., S.A. - Plan de Ayala y Av. Central, Local 6	15-7041
NUEVO LEON	TEPIC - TECNO HOGAR - Av. Mexico No. 37 Sur	2-1936
	CERDADO - CERRAJERIAS REGIA - Carretera Nacional No. 211. Fracc. Las Hadas	5-0383
	GUADALUPE - CERRAJERIAS REGIA - Av. Miguel Alemán No.243 Oriente, Col. Lindavista	79-0794
	GUADALUPE - CERRAJERIAS REGIA - Hacienda No. 1234-A Oriente, Fracc. Hda. de Guadalupe	37-3494 y 37-8510
	MONTERREY - CERRAJERIA DEL VALLE - Orinoco No. 207 Norte	78-3655
	MONTERREY - ELECTRODOMESTICA DE REFACCIONES - Fidel Velázquez No. 1513 Poniente L-4F. Col. La Central	43-6700 y 43-1815
	MONTERREY - JOSE F. SEPULVEDA - Ruperto Martínez No. 238 Oriente, Col. Centro	73-1621
	MONTERREY - REFAC. DOMESTICAS MONTERREY - Av. Gonzalitos No. 3501 Loc. 44 Col. Mitras Norte	43-8909 y 42-3970
	MONTERREY - SERVICIO Y REFAC. HECTOR SEPULVEDA S.A. DE C.V. - Zaragoza No. 203 Sur	76-9024
	SAN NICOLAS DE LAS GARZAS - CERRAJERIAS REGIA - Av. Parque Anahuac No. 105 Oriente. Col. Anahuac	3-6277
OAXACA	OAXACA - SERVICIO ELECTRODOM. APARICIO - Av. Pariférico No. 111, Col. Postal	5-4616
	TUXTEPEC - SERVICIO ESPECIALIZADO WHIRLPOOL - José Mania Morelos No. 1234	5-2465
PUEBLA	ATLIXCO - REFAC. DEL HOGAR - Calle Sur No. 503-B	46-5504
	PUEBLA - MATERIAL ELECTRICO LA CASA - 10 Oriente No. 15-B	42-4955
QUERÉTARO	PUEBLA - REPRESENTACION DE PUEBLA - 3 Poniente No. 523-B	2-3835
	TEZIUTLAN - C. DE SERVICIO ALM. PATJANE - Av. Independencia Poniente No. 407, Col. Centro	2-0720
	QUERÉTARO - ALMACENES 5-10-15 - Prol. Av. Juárez No. 2	17-1592
	QUERÉTARO - ELECTRONICA "J.M.V." - Calle Peña de Bernal No. 7-B. Col. Las Américas	12-2149
	QUERÉTARO - ELECTRODOM ANTONIO - 16 de Septiembre No. 6-C Poniente	84-0727
	CANCUN - AGUILAR REFACCIONES - Av. López Portillo SM 70 Manz. 1 Local, 2 Col. Centro	2-1690
	COZUMEL - REFACCIONARIA DEL HOGAR - Adolfo Rosado Salas No. 33, Depto. 1, Col. Centro	2-3841
	CHETUMAL - TALLER DE REP. DE APARATOS ELECTRICOS ALVARADO - Hidalgo No. 89	2-1148
	CIUDAD VALLES - REFACCIONARIA DEL HOGAR DE VALLES S.A. - Calle Aguilas No. 500	12-2116
	S. L.P. - ELECTRO HOGAR - Julián de los Reyes No. 328	12-5808
SIMALOA	S. L.P. - PROV. TECNO HOGAR GIVI - Himno Nacional No. 1410, Col. Las Aguilas	2-0487
	S. L.P. - SERVICIO ELECTRODOM. ITURBIDE - Damián Carmona No. 685	3-6995
	CULIACAN - SERVICIO DEL HOGAR GOMEZ - Av. Morelos No.183 Norte	2-1088
	GUAMUCHIL - ELEC. DOMESTICA E INDUSTRIAL - Zaragoza No. 157 Norte, Col. Juárez	2-5850
	LOS MOCHIS - NUEVO JAPON DE LOS MOCHIS - Benito Juárez No. 430 Poniente	5-5860 y 5-5247
	LOS MOCHIS - TECOGAS DE OCCIDENTE, S.A. DE C.V. - Av. Hidalgo No. 545	1-6110 y 2-8420
	MAZATLAN - CAMACHO DE MAZATLAN, S.A. DE C.V. - Zaragoza No. 1211	85-1325 y 85-0794
	MAZATLAN - REFAC. DEL HOGAR, S.A. DE C.V. - German Evers No. 1708 Norte	3-8033 y 3-3315
	CIUDAD OBREGON - TECNI-SERVICIOS GALICIA S.A. DE C.V. - Veracruz No. 435 Sur	2-3244
	GUAYMAS - CENTRAL DE REFACCIONES SERVICIOS - Av. Miguel Alemán No. 75 Sur	2-1244
TABASCO	HERMOSILLO - SERVICIO ELECTRO HOGAR - Guerrero No. 80 Esq. Dr. Noriega	4-2073
	COMALCALCO - ELECTROHOGAR 2 HERMANOS - Juárez No. 1102 Esq. Rayon	2-0548
	H. CARDEMAS - COMERCIAL LA ESTRELLA - Mader No. 805, Col. Centro	2-7002
	VILLAHERMOSA - SERVICIO Y REFAC. FRIAS - Sánchez Megallanes No. 918	6-1335
	CIUDAD VICTORIA - CARLOS A. CARRIZALES PAZ - Adolfo López Mateos No. Local 6	13-2122
	MATAMOROS - MUEBLERIA REAL DEL NORTE. S.A. DE C.V. - Juárez y Panamá No. 3-B	12-3175 y 12-1775
	TAMPICO - COM. ELECTRICA BRICENO - H. del Cañonero No. 206 Oriente	12-6940
	TAMPICO - HOSPITAL DE ELECTRODOM - Diaz Miron No. 909 Oriente	12-1999
	TAMPICO - SERVICIO ALLENDE - Olmos No. 602 Norte	22-5679
	REYNOSA - PROV. DE RESTAURANTES DE REYNOSA - Calle Bravo No. 500, Centro	2-1976
TAMAULIPAS	COATZACOALCOS - ACC. Y REFRIG. DEL SURESTE, S.A. DE C.V. - Maipica No. 312	2-8393
	CORDOBA - VIC-MAR - Av. 2 No. 921	3-5714
	MINATITLAN - ELECTROREFRIG. CUPIL S.A. DE C.V. - Calle Amelia Riverol No. 10 Col. Playón Sur	5-0311
	ORIZABA - SIST. Y EQUIPOS COMPUTACIONALES S.A. DE C.V. - Poniente 2 No. 38	3-5119
	POZA RICA - REFAC. INTERNACIONAL DEL HOGAR - Mariano Artista, Esq. 16 de Sept., Col. Tajin	2-0570
	SAN ANDRÉS TUXTLA - TELE SERVICIO - Dr. Argudín No. 2	4-2016
	TUXPAN - REFAC. INTERNACIONAL DEL HOGAR - Garizurietz No. 52	4-5953
	TUXPAN - REFAC. LINEA BLANCA DE TUXPAN, S.A. DE C.V. - Artega No. 1	38-2154
	VERACRUZ - ELECTRODOMESTICA DEL PUERTO - Zamora No.1479	32-5351
	VERACRUZ - SERVIREFAC. RODRIGUEZ - Carlos Cruz No. 55 Local 4	18-8759
YUCATAN	XALAPA - DOMESTICA TAPIA - Av. Rafael Murillo Vidal No. 3-F, Fraco. Ensueño	28-2137
	MÉRIDA - ELECTRODOMESTICOS REFORMA - Calle 72 No. 433-C	23-5652
ZACATECAS	MÉRIDA - REFACCIONARIA DEL HOGAR - Calle 67 No. 511	2-5727
	FRESNILLO - DOMESTICA MUNOZ - Calle 1858 No. 4, Fracc. González Ortega	2-0599
	JUCHIPILA - TELE SERVICIO LUNA - Nicolás Bravo No. 3, Col. Centro	2-3664
ZACATECAS - REFAC. DOMESTICAS ROMO - Rayón No. 220		

COMPRADOR:

CASA VENDEDORA:

Nombre _____	Nombre _____
Dirección _____	Dirección _____
Ciudad _____	Ciudad _____
Estado _____	Estado _____
Aparato _____	Marca _____
	Modelo _____

MEDIDAS IMPORTANTES DE SEGURIDAD

Cuando use la Arrocera Automática o cualquier otro aparato eléctrico algunas precauciones básicas de seguridad siempre deben de tomarse:

1. LEA TODAS LAS INSTRUCCIONES.
2. No toque las superficies calientes. Use las perillas o asas. Use guantes para quitar la tapa o cuando maneje contenedores calientes.
3. Para proteger contra una descarga eléctrica y lesiones a personas, no coloque el cordón, el contacto o el cuerpo de la arrocera en agua o en otros líquidos.
4. Supervisión cercana es necesaria cuando el aparato es usado por o cerca de niños.
5. Desconecte el aparato de la toma de corriente cuando no esté en uso y antes de limpiarlo. Permita que éste se enfríe antes de poner o quitar partes y antes de limpiar el aparato.
6. No opere ningún aparato con un cordón dañado o después de que el aparato ha funcionado inadecuadamente o ha sido dañado en cualquier manera. Regrese el aparato a un Centro de Servicio Autorizado de Aparatos Sunbeam para su examinación, reparación o ajuste.
7. El uso de accesorios o aditamentos no recomendados por el fabricante pueden causar incendios, descargas eléctricas o lesiones personales.
8. No se use en exteriores. Este producto es para uso doméstico únicamente.
9. No permita que el cordón cuelgue sobre la orilla de la mesa o del mostrador o toque superficies calientes.
10. No coloque sobre o cerca de quemadores de estufas de gas o dentro de un horno caliente.
11. Tenga mucho cuidado cuando mueva un aparato que contenga alimentos, agua u otros líquidos calientes.
12. No use este aparato más que para lo que ha sido diseñado.
13. Levante y quite la tapa cuidadosamente para evitar quemaduras, y permita que el agua escurra dentro de la Arrocera.
14. Para desconectar, quite el enchufe de la toma de corriente.
15. Siempre desconecte después de usar. Si usted no desconecta la arrocera, permanecerá encendida.
16. **PRECAUCIÓN: Este aparato genera calor y vapor mientras está en operación. Las precauciones adecuadas deben seguirse siempre para prevenir el riesgo de quemaduras, incendios o cualquier otro daño a personas o a cosas.**
17. Todos los usuarios de este aparato deben leer y comprender este Manual de Instrucciones.
18. El cordón de este aparato debe ser conectado a la toma de corriente adecuada.
19. Cuando use este aparato, hágalo en el espacio adecuado para que el aire fluya por arriba y a los lados del cuerpo de la arrocera. No permita que este aparato toque cortinas, paredes, ropa, trapos, toallas de cocina o cualquier otro material durante su operación.
20. No deje este aparato sin atender mientras está en operación o uso.

21. Este aparato genera vapor durante su funcionamiento. No opere sin la tapa.
22. Si el aparato funciona incorrectamente, inmediatamente desconecte el cable. ¡No use o intente reparar el aparato si no funciona adecuadamente! No use la olla interior si está rota o despostillada.
23. Mantenga el fondo de su olla interior y la superficie del plato calefactor limpio para prevenir que el aparato funcione incorrectamente.

GUARDE ESTAS INSTRUCCIONES

ESTA UNIDAD ES PARA USO DOMÉSTICO SOLAMENTE

ANTES DE USAR POR PRIMEVA VEZ

Limpie la tapa de vidrio, la olla interior, la rejilla para cocer verduras, y la taza medidora siguiendo las instrucciones de Mantenimiento del Usuario.

¡NO SUMERJA EL CUERPO DE LA ARROCERA EN AGUA O EN NINGÚN OTRO LÍQUIDO!

INSTRUCCIONES DEL CORDÓN CORTO

El aparato tiene un cordón eléctrico corto como medida de seguridad para prevenir el riesgo de tropezar, tirar o enredarse con un cordón más largo.

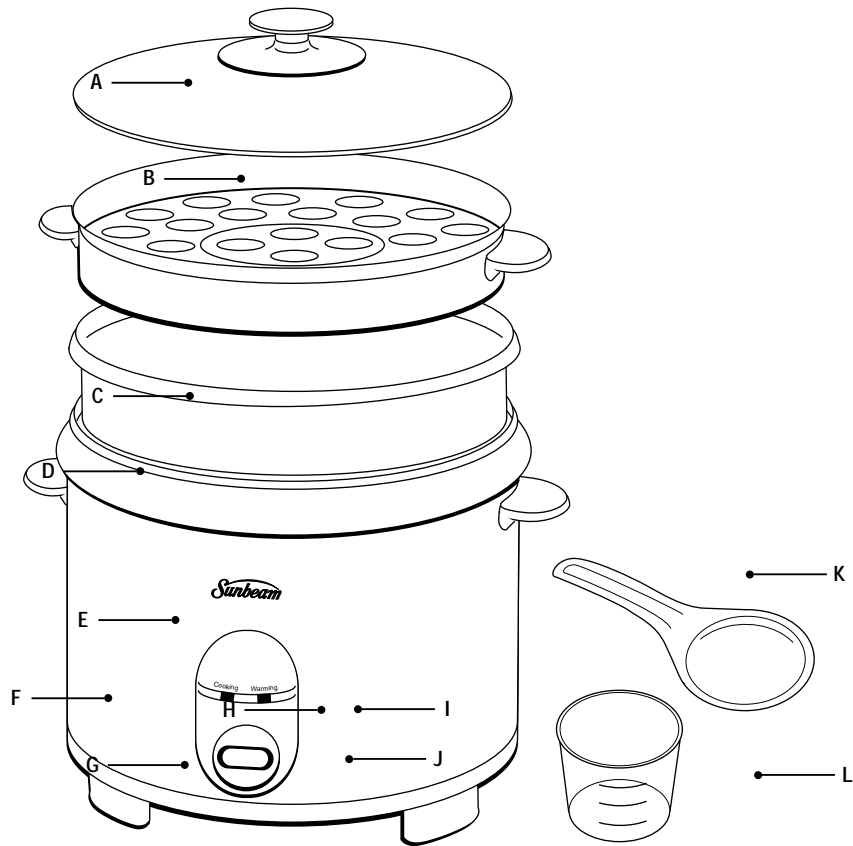
Puede usar cables de extensión si se observan las precauciones adecuadas.

Si se usan los cables de extensión, (1) la capacidad nominal eléctrica del cable de extensión debe ser igual o mayor que el amperaje que se muestra en el electrodoméstico y (2) coloque el cordón de extensión de manera que no cuelgue sobre el borde del mostrador o mesa donde pueda tirarlo un niño o pueda tropezar con él accidentalmente.

PARA PRODUCTOS COMPRADOS EN ESTADOS UNIDOS Y CANADÁ ÚNICAMENTE:

CLAVIJA POLARIZADA

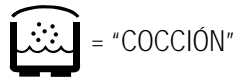
Para reducir el riesgo de descarga eléctrica, este aparato cuenta con una clavija polarizada. Como medida de seguridad, esta clavija entra sólo de una manera en un enchufe polarizado. Si la clavija no encaja en el enchufe simplemente colóquela al revés. Si aún así no encaja llame a un electricista de su confianza. **DE NINGUNA MANERA INTENTE MODIFICAR ESTA MEDIDA DE SEGURIDAD**



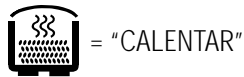
IDENTIFICACIÓN DE PARTES

Antes de usar su Arrocera Automática por primera vez, debe familiarizarse con todas las partes. Lea todas las instrucciones y medidas de seguridad con cuidado.

- | | | |
|----------------------------------|----------------------|-------------------------------------|
| A. Tapa | E. Cuerpo Calefactor | J. Botón Interruptor de la Arrocera |
| B. Rejilla para Cocinar al Vapor | F. Corden Eléctrico | K. Palita |
| C. Olla Interior | G. Plato Calefactor | L. Taza Medidora |
| D. Asa | H. Luz de "Cocción" | |
| | I. Luz de "Calentar" | |



= "COCCIÓN"



= "CALENTAR"

INSTRUCCIONES PARA LA ARROCERA

1. Asegúrese de que el aparato esté desconectado de la toma de corriente.
2. Usando la taza medidora que se incluye, mida la cantidad de arroz que desea preparar, 180 ml. (una taza de arroz crudo equivale a tres tazas de arroz cocido).
Agregue el arroz crudo en la olla interior y conecte el aparato a la toma de corriente.
3. Usted puede usar cualquiera de las siguientes opciones que se indican a continuación para agregar el agua para la cocción:
 - a) Por el número de tazas, agregue la cantidad adecuada de agua al arroz dentro de la olla interior (por cada taza de arroz crudo, agregue una taza de agua).
 - b) Por la línea que indica el nivel de agua, agregue agua al arroz dentro de la olla interior hasta donde está indicado el nivel adecuado de agua (por cada 3 tazas de arroz crudo, agregue agua hasta la tercera línea).
4. Coloque la olla interior dentro del aparato. Asegúrese de que la olla interior haga contacto con el plato calefactor girándola ligeramente de derecha a izquierda hasta que esté colocada correctamente.
5. Cubra con la tapa. **NO OPERE ESTE APARATO SIN QUE ESTÉ CUBIERTO CON LA TAPA. EL VAPOR SE GENERA DURANTE EL USO.**
6. Conecte el cable a una toma de corriente alterna de 120 voltios. Coloque el interruptor de la Arrocera en la posición de encendido. Asegúrese de que la luz de encendido esté brillando.
7. Mezcle el arroz. Después de 15 minutos de generar vapor, con cuidado abra la tapa, evite tocar el vapor. Use la palita o cualquier otro utensilio con un mango largo para revisar y mover el arroz. Después de mezclar, cubra la olla con la tapa.
8. Cuando su arroz esté listo, la arrocera automáticamente cambiará a la función de calentar.
9. Permita que el aparato se enfríe completamente antes de limpiar.
10. Desconecte el aparato de la toma de corriente cuando no esté en uso.

NOTAS

1. Lave el arroz medido en un tazón por separado, si así lo desea.
2. Para un arroz más suave, sugerimos que prepare el arroz y el agua en la olla interior y permita que se remoje por 10-20 minutos antes de cocinar.

INSTRUCCIONES PARA RECALENTAR EL ARROZ

1. Para recalentar arroz frío, agregue 1/4 de taza (4 cucharadas) de agua fría por cada taza de arroz, revuelva y mezcle, después presione el interruptor para cocinar.
2. Cuando el arroz esté caliente, la arrocera automáticamente cambiará a la función de calentar.

INSTRUCCIONES PARA EL MANTENIMIENTO

Limpie este aparato después de cada uso.

1. Desconecte la Arrocera Automática de la toma de corriente eléctrica cuando no esté en uso o antes de limpiar. ¡Nunca sumerja el cuerpo del aparato en agua o en ningún otro líquido! Permita que la Arrocera Automática se enfríe antes de limpiar.
2. No use limpiadores abrasivos o esponjas de metal o lana para limpiar la Arrocera Automática.
3. El Cuerpo Calefactor: Limpie ligeramente el exterior con un paño o esponja húmedos.
¡No sumerja el cuerpo calefactor en agua o en ningún otro líquido! Seque bien con un paño húmedo.
4. Olla interior: Llene con agua caliente y permita que esté así un tiempo, después lave con agua caliente jabonosa y una esponja; seque bien con una paño.
5. La tapa, la taza medidora, la palita y la rejilla para cocinar al vapor: Lave en agua tibia jabonosa. Enjuague bien y seque. **PRECAUCIÓN: Maneje la tapa con extremo cuidado, puede resbalarse cuando está mojada.**
6. Plato calefactor, termostato: Granos de arroz y otros objetos extraños, pueden pegarse al plato calefactor. Estos deben ser removidos para prevenir un funcionamiento inadecuado al cocinar. Para remover arroz cocido, un papel con lija suave puede usarse. Suavice y pula la mancha para que la olla interior y el plato calefactor estén en contacto al cocinar.
7. No hay partes que usted pueda reparar dentro del aparato. No intente reparar este aparato ya que puede ser peligroso. Por favor identifique los Centros de Servicio para cualquier reparación.

INSTRUCCIONES PARA LA REJILLA PARA COCINAR AL VAPOR

1. Limpie y prepare sus verduras para cocinarlas.
2. Coloque la olla interior dentro del cuerpo de la arrocera. El tiempo para cocinar al vapor está sujeto a su gusto personal.
3. Mida la cantidad de agua necesaria de acuerdo al cuadro en la siguiente página. Agregue agua a la olla interior (3 -1/2 de tazas máximo).
4. Coloque la rejilla para cocinar al vapor dentro de la olla interior.
5. Agregue las verduras y coloque sobre la rejilla, ponga la tapa sobre el aparato. Presione el interruptor para cocinar. La arrocera automáticamente se colocará en la función de MANTENER CALIENTE cuando el agua se ha evaporado.
6. Por favor desconecte el aparato después de cada uso.
7. Permita que el aparato se enfríe completamente antes de limpiar.
8. Desconecte de la toma de corriente cuando no esté en uso.

CUADRO PARA COCINAR VERDURAS AL VAPOR

VERDURAS	CANTIDAD DE AGUA	TIEMPO COCCIÓN (MINUTOS)	LÉGUMES	AMOUNT D'EAU	TEMPS DE CUISSON (EN MIN)
Espárragos	1/2 taza	8-10	Vegetales: coles rizadas, espinacas, etc.	1/2 taza	6-11
Habichuelas, alubias, frijoles	1 taza	8-10	Champiñones o hongos	1/2 taza	3-4
Brócoli	1/4 taza	11-13	Vaina de chícharos o guisantes	1/2 taza	4-6
Col o repollo rayado	1 taza	6-8	Calabacitas, zapallitos	1 taza	10-12
Zanahorias o caraota	1 taza	8-10	Chauchitas o calabacines	1/2 taza	13-16
Coliflor	1 taza	11-13	Zucchini	1/2 taza	10-12
Apio	3/4 taza	11-12			

Lo indicado arriba es sólo una guía general. Cuando los tiempos de cocción se han alcanzado, pruebe los alimentos hasta que obtenga el cocimiento deseado. Conforme use este aparato, adapte los tiempos y medidas de acuerdo a su gusto personal y experiencia.

GARANTÍA DE 2 AÑOS

Sunbeam Products Inc. garantiza al comprador original, sujeto a limitaciones y exclusiones que se estipulan en seguida, que este producto estará libre de defectos mecánicos y eléctricos en el material y en la mano de obra durante dos años a partir de la fecha de compra. Esta garantía no cubre el desgaste de partes o daños resultantes de cualquiera de lo siguiente: uso negligente o mala utilización del producto, uso con un voltaje o corriente no adecuado, uso contrario a las instrucciones de operación, desensamble, reparaciones o alteraciones hechas por cualquier persona que no sea de un centro de servicio autorizado.

Nuestra obligación está limitada a la reparación o a la reposición, bajo la opinión del fabricante, de este producto durante el periodo de la garantía, si el producto se envía gastos previamente pagados, con el número de modelo y la fecha original de compra, directamente a la siguiente dirección:

Para productos comprados en Estados Unidos:

SUNBEAM APPLIANCE SERVICE STATION
117 Central Industrial Row
Purvis, MS 39475

Para productos comprados en Canadá:

SUNBEAM APPLIANCE SERVICE STATION(KND)
Please call 1-800-663-8623 o envíenos un email a
consumeraffairs@consumer.sunbeam.com

No regrese este producto al lugar de compra o al fabricante; al hacer esto retrasará el proceso del reclamo de su garantía.

Respuestas a sus preguntas sobre esta garantía o sobre la estación de servicio autorizado más cercano se pueden obtener llamando sin costo al 1-800-597-5978 o escriba a Sunbeam – Consumer Affairs, al P.O. Box 948389, Maitland, FL 32791-8389. Respuestas a preguntas sobre esta o sobre la estación de servicio autorizado canadiense más cercano se pueden obtener llamando sin costo al 1-800-667-8623. Para información sobre la garantía o sobre la localización de un centro de servicio autorizado fuera de los Estados Unidos y Canadá, por favor revise la tarjeta garantía del servicio que se incluye en el empaque del producto.

RECHAZO DE RESPONSABILIDADES

Reparación de productos o reposiciones como se ofrecen en esta garantía es su único remedio. **SUNBEAM PRODUCTS, INC. NO SE HACE RESPONSABLE POR CUALQUIER DAÑO INCIDENTAL O CONSECUENTE QUE OCURRA POR LA VIOLACIÓN DE LOS TÉRMINOS EXPLÍCITOS O IMPLÍCITOS DE LA GARANTÍA DE ESTE PRODUCTO O DE CUALQUIER PARTE DE ESTE. A EXCEPCIÓN DEL ALCANCE PROHIBIDO POR LA LEY APLICABLE, SUNBEAM PRODUCTS, INC. RECHAZA TODA RESPONSABILIDAD DE CUALQUIER GARANTÍA IMPLÍCITA O COMERCIAL, O AJUSTES HECHOS PARA UN PROPÓSITO EN PARTICULAR SOBRE ESTE PRODUCTO O CUALQUIER PARTE DE ESTE.**

Algunos estados y provincias no permiten la exclusión o limitación de daños imprevistos o consecuentes, o permiten limitación en la duración de una garantía implícita, así que las limitaciones o exclusiones arriba mencionadas pueden no ser aplicables para usted. Esta garantía le da a usted derechos legales específicos, y puede también tener otros derechos que pueden variar de estado a estado o de provincia a provincia.

PRECAUÇÕES IMPORTANTES

Ao usar a panela para cozinhar arroz ou qualquer outro aparelho elétrico deverá seguir as seguintes medidas de precaução básicas:

1. LEIA TODAS AS INSTRUÇÕES ATENTAMENTE.
2. Não toque em superfícies quentes. Use o puxador e as alças. Use cabos de panela ao removê-los.
3. Para evitar risco de choque elétrico, não submerja o fio, o tomada ou o aparelho em água ou qualquer outro líquido.
4. É necessário manter uma supervisão muito próxima quando este aparelho for usado por, em ou perto de crianças.
5. Desconecte o aparelho, sempre que ele não estiver em uso e antes de efetuar sua limpeza. Deixe esfriar antes de colocar ou retirar partes de aparelho e limpe-o.
6. Não use nenhum aparelho eletrônico que tenha o fio ou a tomada danificada, ou após ter apresentado algum defeito ou após caído no chão. Neste caso, leve o aparelho à assistência técnica autorizada Sunbeam para revisão ou conserto.
7. O uso de peças de reposição não recomendadas pelo fabricante, eles podem causar fogo, descargas elétricas ou acidentes.
8. Não use o aparelho ao ar livre. Este aparelho foi desenhado somente para uso doméstico.
9. Não deixe o fio pendurado para fora de mesa ou superfície onde o aparelho estiver sendo utilizado, ou em contato com superfícies quentes.
10. Não coloque o aparelho em cima ou perto de um fogão ou estufa elétrica ou a gás, nem sobre forno quente.
11. Tenha extremo cuidado quando mover este aparelho contendo óleos ou líquidos quentes.
12. Não utilize o aparelho para outros fins que não aqueles para os quais foi projetado.
13. Levante e retire a tampa com cuidado para evitar queimaduras e permitir que a água caia dentro do aparelho.
14. Para desconectar segure o plug e puxe-o da tomada.
15. Retire sempre da tomada após usar. O aparelho continuará ligado se não retirá-lo da tomada.
16. **CUIDADO: Este aparelho produz calor e deixa escapar vapor durante o uso. Deve-se tomar precauções que evitem o risco de queimaduras, incêndio ou de outros danos a pessoas ou bens.**
17. Todos os usuários deste aparelho deverão ler e procurar entender o Manual do Proprietário antes de usá-lo ou limpá-lo.
18. O fio do aparelho deverá ser ligado em uma tomada apropriada.

19. Ao usar o aparelho, verifique que haja espaço adequado em toda sua volta para permitir a circulação de ar. Não deixe que durante o uso o aparelho toque cortinas, papel de parede, roupas, panos de prato ou outros materiais inflamáveis.
20. Não deixe o aparelho funcionando sem supervisão.
21. **Este aparelho produz vapor. Não o utilize sem a tampa.**
22. Se o aparelho mostrar sinais de mal funcionamento durante o uso, retire o fio imediatamente da tomada. Não use nem tente consertar o aparelho! Não use a panela interna quando rachada ou lascada.
23. Verifique que o fundo da panela interna e a superfície do prato de aquecimento não contenham nenhuma substância estranha que possa causar um mal funcionamento

GUARDE ESTAS INSTRUÇÕES

ESTE APARELHO SOMENTE PARA USO DOMÉSTICO

ANTES DE USAR PELA PRIMEIRA VEZ

Limpe a tampa de vidro, a panela interna, a bandeja de cozimento de legumes a vapor, a concha e as xícaras de medida de acordo com as Instruções de Manutenção para o Usuário.

NÃO DEIXE A ESTRUTURA DE AQUECIMENTO DA PANELA PARA COZIMENTO DE ARROZ IMERSA EM ÁGUA OU EM QUALQUER OUTRO LÍQUIDO!

INSTRUÇÕES PARA FIO CURTO

O fio elétrico fornecido é curto para reduzir o risco de enrolamento ou tropeção em um fio mais longo.

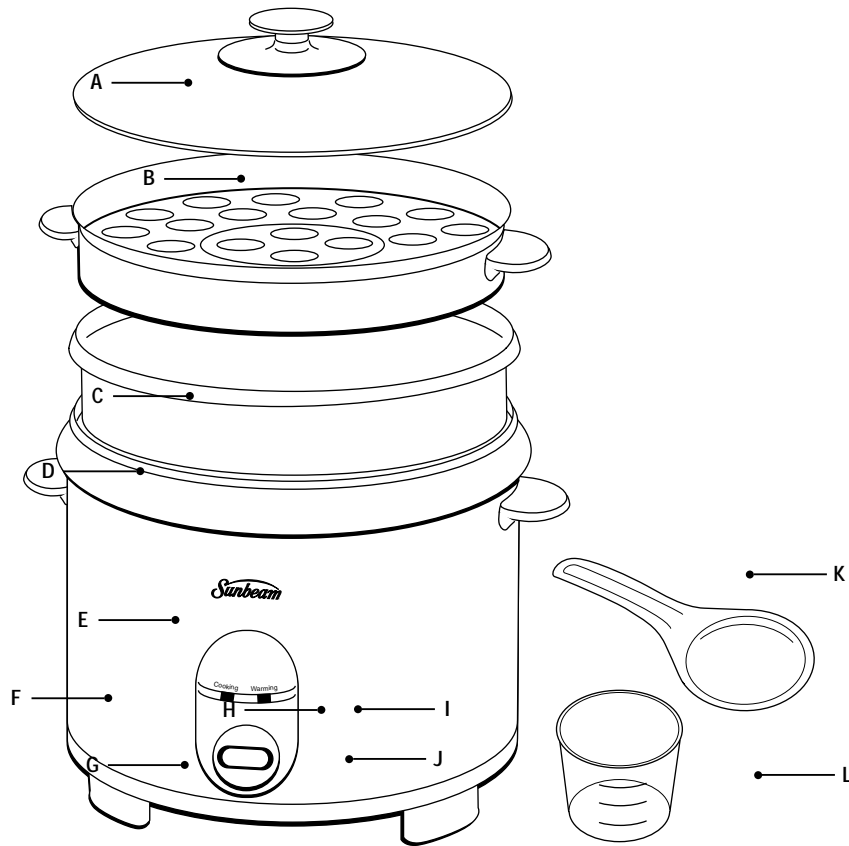
Extensões podem ser usadas tomando as devidas precauções durante o uso.

Caso uma extensão seja utilizada, (1) esta deve ter as voltagens do aparelho e (2) O fio deve ser arrumado de tal maneira que não fique pendurado no balcão, ou mesa, onde o aparelho pode ser puxado por crianças ou derrubado involuntariamente.

PARA PRODUTOS COMPRADOS SOMENTE NOS ESTADOS UNIDOS E CANADÁ:

PLUG POLARIZADO

Este aparelho conta com um plug polarizado (um dos contatos é mais largo do que outro). Para evitar risco de choque elétrico, este plug encaixa-se somente em um plug unidirecional polarizado. Se o plug não se encaixar totalmente dentro da tomada, inverta o mesmo. Se ainda assim não encaixar, contate um eletricista competente. **NÃO TENDE DESATIVAR ESTE RECURSO DE SEGURANÇA.**



IDENTIFICAÇÃO DAS PEÇAS

Antes de usar a sua Panela para Cozimento Automático de Arroz pela primeira vez, é importante que se familiarize com todas as peças. Leia as instruções e as medidas de segurança com atenção.

- | | | |
|---------------------------------|-----------------------------|--|
| A. Tampa | E. Estrutura de aquecimento | I. Luz de "Quente" |
| B. Bandeja de cozimento a vapor | F. Fio de alimentação | J. Botão de ligar a Panela para Cozimento de Arroz |
| C. Panela interna | G. Prato de aquecimento | K. Concha |
| D. Cabo | H. Luz de "Cozinhar" | L. Xícara de medida |



= "COZINHAR"



= "QUENTE"

INSTRUÇÕES DE USO DA PAINELA PARA COZINHAR ARROZ

1. Verifique se o aparelho está desligado
2. Meça a quantidade desejada de arroz cru com a xícara de medida providenciada. 180 ml (uma xícara de arroz cru dará aproximadamente três xícaras de arroz cozido). Coloque o arroz na panela interna e ligue o aparelho à tomada.
3. Poderá escolher entre os seguintes métodos de acrescentar água para o cozimento:
 - a) Acrescente a quantidade de água certa ao arroz que está dentro da panela interna com a xícara de medida (coloque uma xícara de água para cada xícara de arroz cru).
 - b) Acrescente água ao arroz que está dentro da panela interna até a linha de água apropriada (acrescente água até a linha 3 para 3 xícaras de arroz cru).
4. Coloque a panela interna dentro do aparelho. Veja que ela fique bem assentada e diretamente em contato com o prato de aquecimento girando-a ligeiramente da direita para a esquerda até que sinta que está adequadamente assentada.
5. Cubra com a tampa. **NÃO UTILIZE O APARELHO SEM A TAMPA. ELE PRODUZ VAPOR DURANTE O FUNCIONAMENTO.**
6. Ligue o fio a uma tomada elétrica de 120V CA. Ligue a Painela para Cozinhar Arroz. Verifique se a luz da energia está acesa.
7. Misture o arroz. Após 15 minutos de cozimento no vapor, abra a tampa com cuidado para não se queimar com o vapor. Use a concha ou outro utensílio de cabo comprido para juntar e misturar o arroz. Após misturar cubra a panela interna com a tampa.
8. Quando o arroz estiver cozido, o aparelho passará automaticamente para a função de "quente."
9. Deixe que o aparelho esfrie completamente antes de limpá-lo.
10. Retire o fio da tomada quando o aparelho não estiver sendo usado.

OBSERVAÇÕES

1. Lave o arroz medido em uma tigela separada, se o desejar.
2. Para que obtenha um arroz mais macio, sugerimos que coloque o arroz e a água na panela interna e deixe de molho de 10 a 20 minutos antes de cozinhar.

INSTRUÇÕES SOBRE COMO REQUENTAR O ARROZ

1. Para requeantar o arroz cozido, coloque 1/4 de xícara (4 colheres de sopa) de água fria para cada xícara de arroz cozido, mexa para misturar e em seguida ligue o aparelho.
2. Quando o arroz estiver quente, o aparelho passa automaticamente para a função de "quente."

INSTRUÇÕES SOBRE MANUTENÇÃO PARA O USUÁRIO

Este aparelho deve ser limpo sempre que for usado.

1. Retire o fio da Panela para Cozinhar Arroz da tomada quando não estiver sendo usada ou antes da limpeza. Jamais deixe a estrutura de aquecimento da panela para cozimento de arroz imersa em água ou em qualquer outro líquido. Deixe que a Panela para Cozimento Automático de Arroz esfrie completamente antes de limpá-la.
2. Não use material de limpeza abrasivo, esponjas de limpeza ou palha de aço para limpar a Panela para Cozimento Automático de Arroz.
3. Estrutura de aquecimento: Limpe ligeiramente o exterior com um pano ou esponja umedecida. **Não deixe a estrutura de aquecimento imersa em água ou em qualquer outro líquido. Seque bem com um pano macio.**
4. Panela interna: Encha com água quente e deixe ficar por algum tempo e então lave com água quente e sabão usando uma esponja secando bem com um pano.
5. Tampa, xícara de medida, concha e bandeja de vapor: Lave com água quente e sabão. Enxágüe bem e seque. **CUIDADO: Pegue a tampa com extremo cuidado pois fica escorregadia quando molhada.**
6. Prato de aquecimento, termostato: Grãos de arroz ou outras matérias estranhas poderão grudar-se ao prato de aquecimento. Elas devem ser removidas para evitar um cozimento inadequado. Para remover o arroz cozido, poderá usar uma lixa macia. Passe a lixa e dê um polimento no local para conservar o bom contato entre o prato de aquecimento e o fundo da panela interna.
7. Não há nenhuma peça dentro do aparelho que deva ser mantida pelo usuário. Não tente você próprio consertá-lo, pois poderá torná-lo perigoso de usar. Por favor, procure o Centro de Serviço Autorizado para o reparo.

INSTRUÇÕES SOBRE A BANDEJA DE VAPOR

1. Limpe e prepare os legumes.
2. Coloque a panela interna dentro da estrutura da Panela para cozimento de arroz. O tempo do cozimento no vapor varia de acordo com o gosto.
3. Meça a água necessária de acordo com o quadro da página seguinte. Coloque água dentro da panela interna (máximo de 3-1/2 xícaras).
4. Coloque a bandeja de vapor dentro da parte interna.
5. Coloque os legumes na bandeja de vapor e a tampa no aparelho. Aperte o botão de cozinhar. A panela para cozinhar arroz mudará automaticamente para "MANTER QUENTE" quando a água tiver evaporado.
6. Por favor, retire o fio da tomada após o uso.
7. Deixe que o aparelho esfrie completamente antes de limpar.
8. Retire o fio da tomada quando não estiver em uso.

QUADRO PARA O COZIMENTO DE LEGUMES EM VAPOR

LEGUMES	QUANTIDAD E DE AGUA	TIEMPO DE COZIMENTO (MINUTOS)	LÉGUMES	AMOUNT D'EAU	TEMPS DE CUISSON (EN MIN)
Aspargo	1/2 xícara	8-10	Feijões: verde, feijão vagem, corte a francesa	1 xícara	8-10
Verduras: couve, espinafre etc.	1/2 xícara	6-11	Cogumelo: freco cortado	1/2 xícara	3-4
Brócolos	1/4 xícara	11-13	Ervilha	1/2 xícara	4-6
Repolho: cortado fino	1 xícara	6-8	Batata	1 xícara	10-12
Cenoura	1 xícara	8-10	Abóbora: moranga, d'água	1/2 xícara	13-16
Couve-flor	1 xícara	11-13	Abobrinha verde	1/2 xícara	10-12
Apio	3/4 xícara	11-12			

As recomendações acima são apenas uma orientação geral. Teste o cozimento quando o tempo indicado acabar. Quando cozinhar com o aparelho, adapte o tempo e as medidas de acordo com o seu próprio gosto.

GARANTÍA LIMITADA DE 2 AÑOS

A Sunbeam Products Inc. concede garantia ao comprador original, sujeita às limitações e exclusões estipuladas abaixo, de que este produto não apresentará fisicamente defeitos mecânicos e elétricos devido ao material ou mão de obra, durante dois anos a partir da data de compra. Esta garantia não cobre o gasto normal das peças ou os danos devidos às seguintes causas: uso negligente ou inadequado do produto, uso de voltagem ou corrente inapropriada, uso que contrarie as instruções operacionais, ou desmontagem, reparo ou alteração realizada por pessoa que não pertença ao quadro de profissionais do centro de assistência técnica autorizada.

Nossa responsabilidade pelo presente se limita ao reparo ou substituição, a critério do fabricante, do produto durante o período de garantia, contanto que o produto, acompanhado do número de modelo e do comprovante de compra com a data original, seja enviado com porte postal pago, diretamente ao seguinte endereço:

Para produtos comprados nos Estados Unidos:

SUNBEAM APPLIANCE SERVICE STATION
117 Central Industrial Row
Purvis, MS 39475

Para produtos comprados no Canadá:

SUNBEAM APPLIANCE SERVICE STATION (KND)
Por chamado de favor 1-800-663-8623 ou email nos
consumeraffairs@consumer.sunbeam.com

Não devolva o produto ao local de compra ou ao fabricante; se o fizer poderá atrasar o seu processo de reivindicação de garantia.

No caso de dúvidas sobre a garantia ou para saber o local do nosso serviço autorizado mais próximo poderá ligar grátis para 1-800-597-5978 ou escrever para: Sunbeam – Consumer Affairs, P.O. Box 948389, Maitland, FL 32791-8389. No caso de dúvidas sobre a garantia ou para saber o local do nosso serviço autorizado mais próximo no Canadá poderá ligar grátis dentro do Canadá para 1-800-667-8623. Para informação sobre garantia fora dos Estados Unidos ou do Canadá queira procurar o telefone e endereço no cartão de serviço de garantia incluído na embalagem do produto.

EXONERAÇÃO DE RESPONSABILIDADE

De acordo com esta garantia, o cliente tem como único recurso jurídico o reparo ou a substituição do produto. **A SUNBEAM PRODUCTS INC. NÃO SERÁ RESPONSÁVEL POR QUALQUER DANO INCIDENTAL OU QUE OCORRA COMO CONSEQUÊNCIA DA VIOLAÇÃO DOS TERMOS EXPLÍCITOS OU IMPLÍCITOS DA GARANTÍA DESTE PRODUTO OU DE QUALQUER PARTE DESTE. SALVO NO QUE FOR PROIBIDO PELA LEI PERTINENTE, A SUNBEAM PRODUCTS, INC. EXONERA-SE DA RESPONSABILIDADE DE QUAISQUER GARANTÍAS IMPLÍCITAS DE PODER DE VENDA OU DE ADEQUAÇÃO PARA UM DETERMINADO FIM DESTE PRODUTO OU DE QUALQUER PARTE DESTE.** Alguns estados e províncias não permitem a exclusão ou limitação de danos incidentais ou consequenciais, nem permitem limitações sobre o tempo de duração de uma garantia implícita, portanto as limitações ou exclusões citadas acima poderão não ser pertinentes ao caso do cliente. Esta garantia concede direitos jurídicos específicos ao cliente, entretanto este poderá ter outros direitos que poderão variar de acordo com o estado e a província em questão.

NOTES/NOTAS

NOTES/NOTAS

Sunbeam[®]

©1997 Sunbeam Corporation or its affiliated companies. All rights reserved.
Sunbeam[®] is a registered trademark of Sunbeam Corporation or its affiliated companies.
Distributed by Sunbeam Products Inc., Delray Beach, Florida 33445, or an affiliated company.

© 1997 Sunbeam Corporation ou ses sociétés apparentées. Tous droits réservés.
Sunbeam[®] est une marque déposée de Sunbeam Corporation ou de ses sociétés apparentées.
Distribué par Sunbeam Products Inc., Delray Beach, Florida 33445, ou un société affiliée.

©1997 Sunbeam Corporation o sus corporaciones afiliadas. Todos los derechos reservados.
Sunbeam[®] esta una marca registrada de Sunbeam Corporation o de sus corporaciones afiliadas.
Distribuido por Sunbeam Products Inc., Delray Beach, Florida 33445, o alguna compañía afiliada.

©1997 Sunbeam Corporation ou suas empresas afiliadas. Todos os direitos reservados.
Sunbeam[®] é uma marca registrada da Sunbeam Corporation, ou de suas empresas afiliadas.
Distribuido pela Sunbeam Products Inc., Delray Beach, Florida 33445, ou empresa coligada.

P.N. 100187

Free Manuals Download Website

<http://myh66.com>

<http://usermanuals.us>

<http://www.somanuals.com>

<http://www.4manuals.cc>

<http://www.manual-lib.com>

<http://www.404manual.com>

<http://www.luxmanual.com>

<http://aubethermostatmanual.com>

Golf course search by state

<http://golfingnear.com>

Email search by domain

<http://emailbydomain.com>

Auto manuals search

<http://auto.somanuals.com>

TV manuals search

<http://tv.somanuals.com>