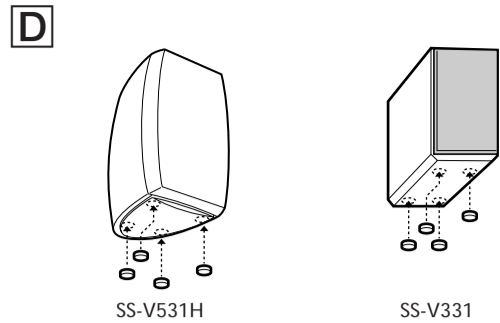
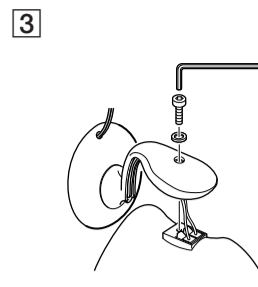
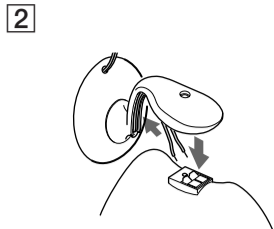
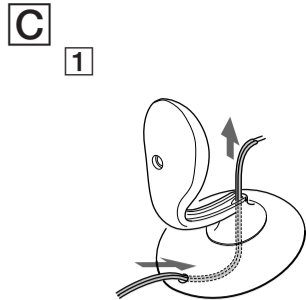
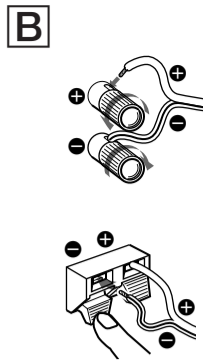
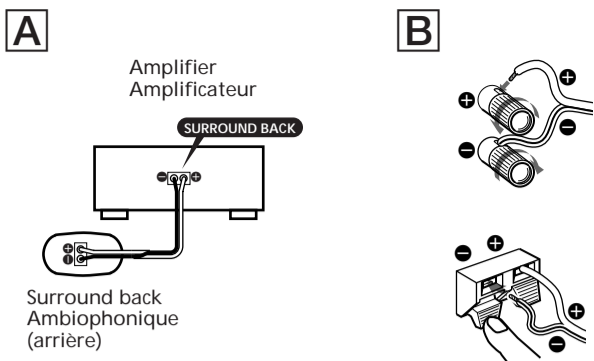


SONY

Micro Satellite Speaker System

SS-V831ED/V531H/ V331

4-239-749-41(2)



Foot pads
Tampons autocollants

English

Features

The instructions in this manual are for SS-V831ED, SS-V531H and SS-V331, Sony Micro Satellite Speaker Systems.

If you add this speaker to SA-VE835ED, SA-VE535H and SA-VE335, you can enjoy the surround effect as a 6.1 channel speaker system. Please refer to the manual provided for SA-VE835ED, SA-VE535H and SA-VE335 when you connect this speaker to the other speakers of SA-VE835ED, SA-VE535H and SA-VE335.

Any difference in operation is clearly indicated in the text, for example, "SS-V831ED only".

Precautions

On operation

- Do not drive the speaker system with a continuous wattage exceeding the maximum input power of the system.
- If the polarity of the speaker connections are not correct, the bass tones will be weak and the position of the various instruments obscure.
- Contact between bare speaker wires at the speaker terminals may result in a short-circuit.
- Before connecting, turn off the amplifier to avoid damaging the speaker system.

If you encounter color irregularity on a nearby TV screen

This speaker system is magnetically shielded to allow it to be installed near a TV set. However, color irregularities may still be observed on certain types of TV sets.

If color irregularity is observed...

→ Turn off the TV set, then turn it on again after 15 to 30 minutes.

If color irregularity is observed again...

→ Place the speakers further away from the TV set.

If howling occurs

Reposition the speakers or turn down the volume on the amplifier.

On placement

- Do not set the speakers in an inclined position.
- Do not place the speakers in locations that are:
 - Extremely hot or cold
 - Dusty or dirty
 - Very humid
 - Subject to vibrations
 - Subject to direct sunlight

On cleaning

Clean the speaker cabinets with a soft cloth lightly moistened with a mild detergent solution or water. Do not use any type of abrasive pad, scouring powder or solvent such as alcohol or benzine.

If you have any questions or problems concerning your speaker system, please consult your nearest Sony dealer.

Hooking up the speaker (A)

Connect the speaker to the speaker output terminals of an amplifier.

Make sure power to all components (included the subwoofer) is turned off before starting the hook-up.

Notes (B)

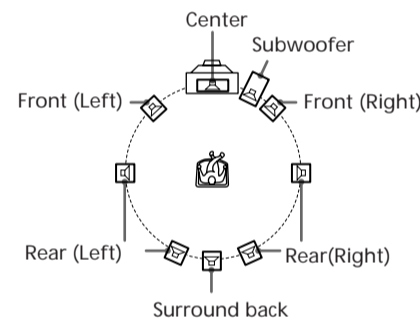
- Make sure the plus (+) and the minus (-) terminals on the speakers are matched to the corresponding plus (+) and minus (-) terminals on the amplifier.
- Be sure to tighten the screws of the speaker terminals securely as loose screws may become a source of noise.
- Make sure all connections are firm. Contact between bare speaker wires at the speaker terminals may cause a short-circuit.
- For details regarding the connections on the amplifier side, refer to the manual that was provided with your amplifier.

Tip

Black or black striped wires are minus (-) in polarity, and should be connected to the minus (-) speaker terminals.

Positioning the speakers

Location of each speaker



Positioning the speaker (for SS-V831ED only) (C)

Attach the speaker to supplied speaker stand and place them at their optimum locations.

For details on the location of the speaker, see "Location of each speaker."

- Pass the speaker cord into the hole on the back of the stand and out from the hole at the center of the stand.

- Connect the speaker cord to the speaker.

Note

Be sure to seat the speaker cord correctly in the groove of the stand and ensure that it doesn't protrude or get crimped.

- Secure the speaker in the stand with the supplied screw and washer.

Notes

- Do not remove the supplied speaker grille from the speaker while attaching the speaker to the speaker stand.
- Do not touch or press tweeter's cover on the center of the speaker.

Setting the speaker (for SS-V531H/V331 only) (D)

To prevent speaker vibration or movement while listening, attach the supplied foot pads to the speaker.

Specifications

SS-V831ED (SS-MS835)

Speaker system	2 way, magnetically shielded
Speaker units	Tweeter: 1.9 cm, dome type Woofer: 5.7 cm × 2, cone type
Enclosure type	Bass reflex
Rated impedance	8 ohms
Power handling capacity	
Maximum input power:	140 W
Sensitivity level	87 dB (1 W, 1 m)
Frequency range	120 Hz - 70,000 Hz
Dimensions (w/h/d)	
When attached speaker grille:	Approx. 90 × 182 × 147 mm

When attached to supplied speaker stand:
Approx. 97 × 220 × 158 mm

Mass	
When attached speaker grille:	Approx. 1.3 kg
When attached to supplied speaker stand:	Approx. 1.4 kg

SS-V531H (SS-MS535)

Speaker system	2 way, magnetically shielded
Speaker units	Tweeter: 2.5 cm, balance dome type Woofer: 5.7 cm × 2, cone type
Enclosure type	Bass reflex
Rated impedance	8 ohms
Power handling capacity	
Maximum input power:	120 watts
Sensitivity level	85 dB (1 W, 1 m)
Frequency range	120 Hz - 50,000 Hz
Dimensions (w/h/d)	Approx. 98 × 168 × 137 mm, including front grille
Mass	Approx. 1.3 kg

Speaker system	2 way, magnetically shielded
Speaker units	Tweeter: 2.5 cm, balance dome type Woofer: 5.7 cm × 2, cone type
Enclosure type	Bass reflex
Rated impedance	8 ohms
Power handling capacity	
Maximum input power:	120 watts
Sensitivity level	87 dB (1 W, 1 m)
Frequency range	90 Hz - 20,000 Hz
Dimensions (w/h/d)	Approx. 70 × 152 × 126 mm, including front grille
Mass	Approx. 830 g

SS-V331 (SS-V335)

Speaker system	Full range, magnetically shielded
Speaker units	5.5 × 11 cm, cone type
Enclosure type	Bass reflex
Rated impedance	8 ohms
Power handling capacity	
Maximum input power:	120 watts
Sensitivity level	87 dB (1 W, 1 m)
Frequency range	90 Hz - 20,000 Hz
Dimensions (w/h/d)	Approx. 70 × 152 × 126 mm, including front grille
Mass	Approx. 830 g

Speaker system	2 way, magnetically shielded
Speaker units	Tweeter: 1.9 cm, dome type Woofer: 5.7 cm × 2, cone type
Enclosure type	Bass reflex
Rated impedance	8 ohms
Power handling capacity	
Maximum input power:	140 W
Sensitivity level	87 dB (1 W, 1 m)
Frequency range	120 Hz - 70,000 Hz
Dimensions (w/h/d)	
When attached speaker grille:	Approx. 90 × 182 × 147 mm

Mass	
When attached to supplied speaker stand:	Approx. 97 × 220 × 158 mm

Supplied accessories

Speaker stand (1) (SS-V831ED only)
Screws (1) (SS-V831ED only)
Washers (1) (SS-V831ED only)
Foot pads (4) (SS-V531H/V331 only)
Speaker connecting cords, 10 m (1)

Design and specifications are subject to change without notice.

Français

Fonctions

Les instructions du présent manuel concernent les modèles SS-V831ED, SS-V531H et SS-V331 du système de haut-parleurs micro satellite Sony.

Si vous utilisez ce haut-parleur avec un SA-VE835ED, SA-VE535H et SA-VE335, vous pouvez bénéficier de l'effet ambiophonique comme système de haut-parleur 6.1 canaux. Veuillez vous reporter au manuel fourni avec le SA-VE835ED, SA-VE535H et SA-VE335 lorsque vous raccordez ce haut-parleur aux autres haut-parleurs des SA-VE835ED, SA-VE535H et SA-VE335.

Toute différence de fonctionnement est clairement indiquée dans le texte, par exemple, "SS-V831ED seulement".

Précautions

Fonctionnement

- Ne faites pas fonctionner le haut-parleur multivoies continuellement à une puissance dépassant sa puissance d'entrée maximale.
- Si la polarité des raccordements de haut-parleurs n'est pas correcte, les graves seront faibles et la position des appareils sera imprécise.
- Le contact entre des fils de haut-parleur dénudés au niveau des bornes du haut-parleur peut provoquer un court-circuit.
- Avant de raccorder les haut-parleurs, éteignez l'amplificateur pour éviter d'endommager le haut-parleur multivoies.

Si les couleurs d'un écran de télévision proche anormales

Le haut-parleur multivoies est isolé contre le magnétisme et peut être installé près d'un téléviseur. Cependant, avec certains téléviseurs, vous pourriez observer des anomalies de couleur.

Si les couleurs sont anormales...

→ Mettez le téléviseur hors tension, puis remettez-le sous tension 15 à 30 minutes plus tard.

Si les couleurs restent anormales...

→ Éloignez les appareils sera imprécise du téléviseur.

Si un sifflement se produit

Repositionnez les appareils sera imprécise ou réduisez le volume sur l'amplificateur.

Emplacement

- N'installez pas les haut-parleurs en position inclinée.
- N'installez pas les haut-parleurs dans des endroits :
 - Extremement chauds ou froids
 - Poussièreux ou sales
 - Très humides
 - Sujets à des vibrations
 - Exposés à la lumière directe du soleil

Nettoyage

Nettoyez les coffrets des haut-parleurs avec un chiffon doux légèrement imprégné d'une solution détergente neutre ou d'eau. N'utilisez pas de tampons abrasifs, de poudre à récurer ni de solvants, comme l'alcool ou la benzine.

Pour toute question ou difficulté concernant votre haut-parleur multivoies, veuillez consulter votre revendeur Sony.

Raccordement du haut-parleur (A)

Raccordez le haut-parleur aux bornes de sortie haut-parleurs de l'amplificateur.
Avant de procéder aux raccordements, assurez-vous que tous les appareils (caisson de grave compris) sont hors tension.

Remarques (B)

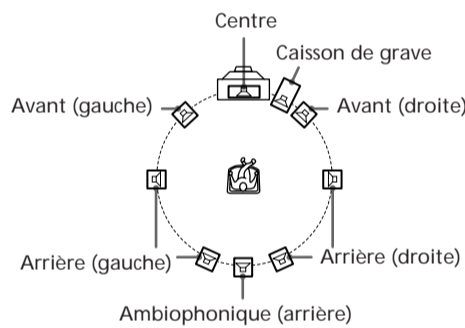
- Assurez-vous que les bornes plus (+) et moins (-) des haut-parleurs correspondent aux bornes plus (+) et moins (-) de l'amplificateur.
- Veillez à bien serrer les vis des bornes de haut-parleurs, car des vis desserrées peuvent être une source de bruit.
- Veillez à insérer à fond les fils dans les bornes. Le contact entre des fils de haut-parleur dénudés au niveau des bornes du haut-parleur peut provoquer un court-circuit.
- Pour les connexions côté amplificateur, reportez-vous au manuel fourni avec l'amplificateur.

Conseil

Les fils noirs ou rayés noirs ont une polarité négative (-) et doivent être reliés aux bornes moins (-) de haut-parleurs.

Emplacement des haut-parleurs

Position de chaque haut-parleur



Mise en place du haut-parleur (pour SS-831ED seulement) (C)

Fixez le haut-parleur sur le pied fourni à cet effet et placez-le à un endroit optimal.
Pour plus de détails sur le positionnement du haut-parleur, voir "Position de chaque haut-parleur".

- Faites passer le fil du haut-parleur dans l'orifice à l'arrière du pied et faites-le ressortir par l'orifice au centre du pied.

- Raccordez le fil du haut-parleur à ce dernier.

Remarque

Placez bien le fil du haut-parleur dans la rainure du support et vérifiez qu'il ne ressort pas ou qu'il ne risque pas de se coincer.

- Fixez le haut-parleur sur le support à l'aide de la vis et de la rondelle fournies.

Remarques

- Ne retirez pas la grille fournie avec le haut-parleur au moment de la fixation de celui-ci sur le pied.
- Ne pas toucher ni appuyer sur le couvercle au centre du haut-parleur d'aigu.

Installation du haut-parleur (pour SS-V531H/V331 seulement) (D)

Pour éviter les vibrations ou les mouvements du haut-parleur en cours d'écoute, fixez sur le haut-parleur les tampons fournis.

Spécifications

SS-V831ED (SS-MS835)

Haut-parleur multivoies	2 voies, à blindage magnétique
Haut-parleurs	Aigu : 1.9 cm, à dôme Grave : 5.7 cm × 2, à cône
Type de caisson	Bass-reflex
Impédance nominale	8 ohms
Tenue en puissance	
Capacité maximale :	140 watts
Niveau de sensibilité	87 dB (1 W, 1 m)
Plage de fréquences	120 Hz - 70 000 Hz
Dimensions (l/h/p)	
Avec la grille de haut-parleur :	Approx. 90 × 182 × 147 mm
Avec le pied de haut-parleur fourni :	Approx. 97 × 220 × 158 mm

Poids

Avec la grille de haut-parleur : Approx. 1.3 kg
Avec le pied de haut-parleur fourni :
Approx. 1.4 kg

SS-V531H (SS-MS535)

Haut-parleur multivoies	2 voies, à blindage magnétique
Haut-parleurs	Aigu : 2.5 cm, type en dôme équilibré Grave : 5.7 × 2, à cône
Type de caisson	Bass-reflex
Impédance nominale	8 ohms
Tenue en puissance	
Capacité maximale :	120 watts
Niveau de sensibilité	85 dB (1 W, 1 m)
Plage de fréquences	120 Hz - 50 000 Hz
Dimensions (l/h/p)	Approx. 98 × 168 × 137 mm, avec la grille avant
Poids	Approx. 1.3 kg

Poids

SS-V331 (SS-V335)

Haut-parleur multivoies	Pleine gamme, à blindage magnétique
Haut-parleurs	5.5 × 11 cm, à cône
Type de caisson	Bass-reflex
Impédance nominale	8 ohms
Tenue en puissance	
Capacité maximale :	120 watts
Niveau de sensibilité	87 dB (1 W, 1 m)
Plage de fréquences	90 Hz - 20 000 Hz
Dimensions (l/h/p)	Approx. 70 × 152 × 126 mm, avec la grille avant
Poids	Approx. 830 g

Accessoires fournis

Pied de haut-parleur (1) (SS-V831ED seulement)
Vis (1) (SA-V831ED seulement)
Rondelles (1) (SS-V831ED seulement)
Tampons autocollants (4) (SS-V531H/V331 seulement)
Fils de haut-parleur, 10 m (1)

La conception et les spécifications peuvent être modifiées sans préavis.

Micro Satellite Speaker System

SS-V831ED/V531H/V331

Este manual describe el sistema de altavoces satélite de Sony SS-V831ED, SS-V531H y SS-V331. Este manual describe el sistema de altavoces satélite de Sony SS-V831ED, SS-V531H y SS-V331. Este manual describe el sistema de altavoces satélite de Sony SS-V831ED, SS-V531H y SS-V331. Este manual describe el sistema de altavoces satélite de Sony SS-V831ED, SS-V531H y SS-V331.

Este manual describe el sistema de altavoces satélite de Sony SS-V831ED, SS-V531H y SS-V331.

Este manual describe el sistema de altavoces satélite de Sony SS-V831ED, SS-V531H y SS-V331.

Características

Las instrucciones incluidas en este manual corresponden a los modelos SS-V831ED, SS-V531H y SS-V331 del sistema de microaltavoces satélite de Sony. Si añade este altavoz a SA-VE835ED, SA-VE535H y SA-VE335, disfrutará del efecto de sonido envolvente de un sistema de altavoces de tipo 6.1 canales. Consulte el manual proporcionado para SA-VE835ED, SA-VE535H y SA-VE335 cuando conecte este altavoz al resto de altavoces de SA-VE835ED, SA-VE535H y SA-VE335.

Cualquier diferencia de funcionamiento se indica claramente en el texto, por ejemplo, “sólo SS-V831ED”.

Precauciones

Para el funcionamiento

- No accione el sistema de altavoz con un viaje continuo que supere la máxima entrada del sistema.
- Si la polaridad de las conexiones del altavoz no es la correcta, los graves se escucharán débiles y la posición de los distintos instrumentos no podrá distinguirse bien.
- Una conexión entre cables de altavoz desnudos en los terminales de altavoz puede provocar un cortocircuito.
- Antes de conectar, desconecte el amplificador para no dañar el sistema de altavoz.

Si se produce una irregularidad de colores en una pantalla de TV cercana

Este sistema de altavoz está blindado magnéticamente para que pueda instalarse cerca de un aparato de TV. Sin embargo, pueden aparecer problemas de color en algunos tipos de aparatos de TV.

Si aparecen problemas de color...

→ Apague el televisor y vuelva a encenderlo transcurridos de 15 a 30 minutos.

Si aparecen otra vez problemas de color ...

→ Aleje los altavoces del aparato de TV.

Si se producen aullidos

Cambie la posición de los altavoces o baje el volumen en el amplificador.

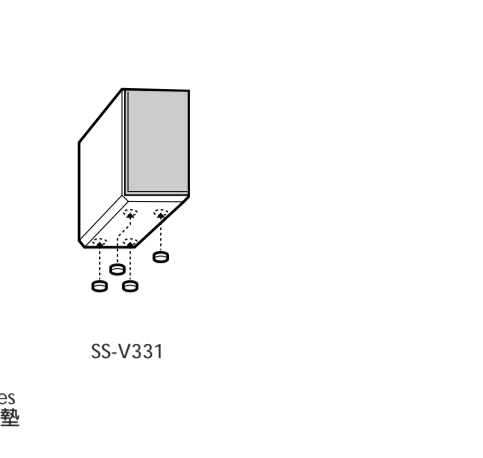
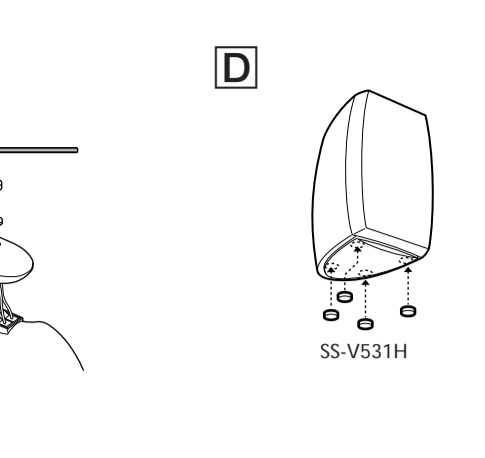
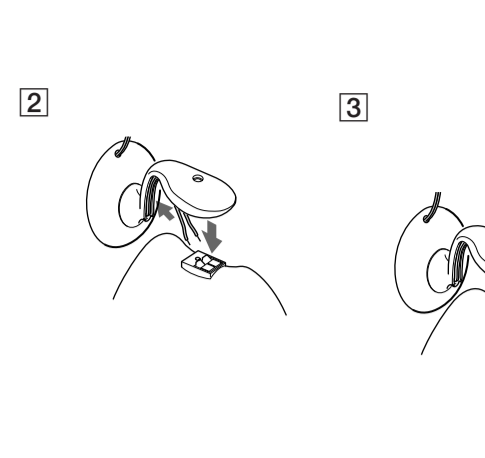
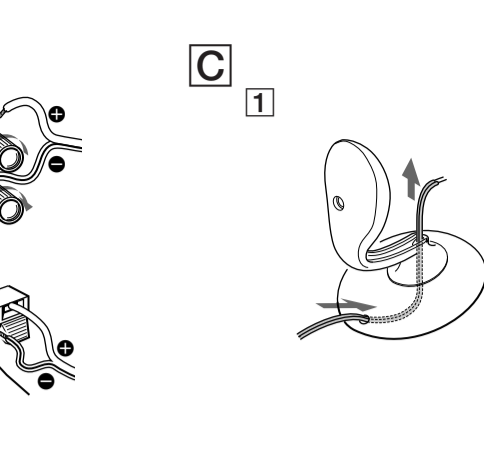
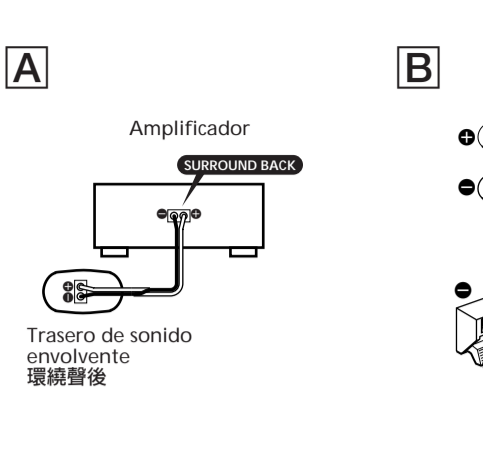
Ubicación

- No coloque los altavoces en una posición inclinada.
- No coloque los altavoces en lugares:
 - Muy calientes o fríos
 - Con polvo o suciedad
 - Muy húmedos
 - Expuestos a vibraciones
 - Expuestos a los rayos directos del sol

Para la limpieza

Limpie los muebles de altavoz con un paño suave ligeramente empapado con una solución detergente neutra o agua. No utilice esponjas de metal, polvo abrasivo o disolventes tales como alcohol o bencina.

Si tiene dudas o problemas sobre el sistema de altavoz, consulte con su tienda de Sony más cercana.



Pies

脚墊

Este manual describe el sistema de altavoces satélite de Sony SS-V831ED, SS-V531H y SS-V331. Este manual describe el sistema de altavoces satélite de Sony SS-V831ED, SS-V531H y SS-V331. Este manual describe el sistema de altavoces satélite de Sony SS-V831ED, SS-V531H y SS-V331. Este manual describe el sistema de altavoces satélite de Sony SS-V831ED, SS-V531H y SS-V331.

Conexión del altavoz (A)

Conecte el altavoz en los terminales de salida de altavoz de un amplificador. Asegúrese de que todos los componentes (incluido el altavoz de subgraves) están desconectados antes de empezar las conexiones.

Notas (B)

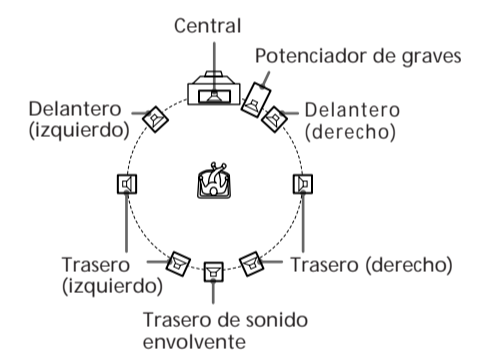
- Asegúrese de que los terminales positivos (+) y negativos (-) de los altavoces coinciden con los correspondientes terminales positivos (+) y negativos (-) del amplificador.
- Asegúrese de apretar bien los tornillos de los terminales de altavoz, ya que los tornillos flojos pueden convertirse en una fuente de ruido.
- Compruebe que todas las conexiones están firmes. Una conexión entre cables de altavoz desnudos en los terminales de altavoz puede provocar un cortocircuito.
- Para más detalles sobre las conexiones del lado del amplificador, consulte el manual incluido con su amplificador.

Consejo

Los cables negros o con rayas negras tienen una polaridad negativa (-) y deben conectarse a los terminales de altavoz negativos (-).

Instalación de los altavoces

Ubicación de cada altavoz



Instalación del altavoz (sólo para SS-831ED) (C)

Instale el altavoz en el soporte para el mismo suministrado y colóquelo en sus posiciones óptimas. Para obtener información detallada sobre la ubicación del altavoz, consulte “Ubicación de cada altavoz”.

1 Pase el cable de altavoz por el orificio de la parte trasera del soporte y sáquelo de dicho orificio por el centro del soporte.

2 Conecte el cable de altavoz al altavoz.

Nota

Asegúrese de que el cable de altavoz se haya insertado correctamente en la ranura de la base y que no sobresalga ni se pise o quede retorcido.

3 Fije el altavoz en el soporte mediante el tornillo y la arandela proporcionados.

El diseño y las especificaciones están sujetos a cambios sin previo aviso.

Notas

- No extraiga la rejilla suministrada del altavoz mientras instala éste en el soporte.
- No toque o presione la cubierta del altavoz de agudos en el centro del altavoz.

Ajuste del altavoz (sólo para SS-V531H/V331) (D)

Para evitar vibraciones o movimientos del altavoz durante la audición, fije los pies suministrados a dicho altavoz.

Este manual describe el sistema de altavoces satélite de Sony SS-V831ED, SS-V531H y SS-V331. Este manual describe el sistema de altavoces satélite de Sony SS-V831ED, SS-V531H y SS-V331. Este manual describe el sistema de altavoces satélite de Sony SS-V831ED, SS-V531H y SS-V331. Este manual describe el sistema de altavoces satélite de Sony SS-V831ED, SS-V531H y SS-V331.

Especificaciones

SS-V831ED (SS-MS835)	
Sistema de altavoz	2 vías, blindado magnéticamente de agudos: 1,9 cm, tipo domo
Unidades de altavoz	de graves: 5,7 cm × 2, tipo cono
Tipo de caja	Reflejo de graves
Impedancia de régimen	8 ohmios
Capacidad de potencia de excitación	
Máxima potencia de entrada:	140 vatios
Nivel de sensibilidad	87 dB (1 W, 1 m)
Gama de frecuencias	120 Hz - 70.000 Hz
Dimensiones (an/al/prof)	
Con la rejilla de altavoz instalada:	Aprox. 90 × 182 × 147 mm
Cuando está instalado en el soporte de altavoz suministrado:	Aprox. 97 × 220 × 158 mm
Peso	
Con la rejilla de altavoz instalada:	Aprox. 1,3 kg
Cuando está instalado en el soporte de altavoz suministrado:	Aprox. 1,4 kg

SS-V531H (SS-MS535)	
Sistema de altavoz	2 vías, blindado magnéticamente de agudos: 2,5 cm, balanceado tipo cúpula
Unidades de altavoz	de graves: 5,7 cm × 2, tipo cono
Tipo de caja	Reflejo de graves
Impedancia de régimen	8 ohmios
Capacidad de potencia de excitación	
Máxima potencia de entrada:	120 vatios
Nivel de sensibilidad	85 dB (1 W, 1 m)
Gama de frecuencias	120 Hz - 50.000 Hz
Dimensiones (an/al/prof)	Aprox. 98 × 168 × 137 mm, incluyendo frontal
Peso	Aprox. 1,3 kg
SS-V331 (SS-V335)	
Sistema de altavoz	Gama completa, blindado magnéticamente
Unidades de altavoz	Tipo accionamiento balanceado de 5,5 × 11 cm, tipo cono
Tipo de caja	Reflejo de graves
Impedancia de régimen	8 ohmios
Capacidad de potencia de excitación	
Máxima potencia de entrada:	120 vatios
Nivel de sensibilidad	87 dB (1 W, 1 m)
Gama de frecuencias	90 Hz - 20.000 Hz
Dimensiones (an/al/prof)	Aprox. 70 × 152 × 126 mm, incluyendo frontal
Peso	Aprox. 830 g

Accesorios suministrados

Soporte de altavoz (1) (sólo SS-V831ED)

Arandelas (1) (sólo SS-V831ED)

Tornillos (1) (sólo SS-V831ED)

Pies (4) (SS-V531H/V331 only)

Cables de conexión de altavoz, 10 m (1)

El diseño y las especificaciones están sujetos a cambios sin previo aviso.

Este manual describe el sistema de altavoces satélite de Sony SS-V831ED, SS-V531H y SS-V331. Este manual describe el sistema de altavoces satélite de Sony SS-V831ED, SS-V531H y SS-V331. Este manual describe el sistema de altavoces satélite de Sony SS-V831ED, SS-V531H y SS-V331. Este manual describe el sistema de altavoces satélite de Sony SS-V831ED, SS-V531H y SS-V331.

特點

本手冊中的說明適用於SS-V831ED、SS-V531H和SS-V331，Sony微型衛星揚聲器系統。

如果您在 SA-VE835ED、SA-VE535H 和 SA-VE335 上加上此揚聲器，就能欣賞在如同 6.1 聲道揚聲器系統的環繞聲效果。當您將本揚聲器連接到 SA-VE835ED、SA-VE535H 和 SA-VE335 的另一個揚聲器時，請參閱 SA-VE835ED、SA-VE535H 和 SA-VE335 的使用手冊。

操作上的異同都在本文中有清楚的指示，例如“SS-V831ED 為限”。

使用前須注意

操作須知

- 不要連續地用超過系統的最大輸入功率驅動揚聲器系統。
- 揚聲器接線電極如果沒有連接正確，低音將顯得微弱而各種樂器的位置也顯得模糊不清。
- 揚聲器各端子間的揚聲器裸線部分相接觸時，可能引起短路。
- 連接系統之前，須關掉放大器電源以免損壞揚聲器系統。

如果靠近的電視機螢幕遭遇彩色不均時

本揚聲器系統為磁屏蔽型設計，可以裝在電視機旁。但某些型式的電視機仍可能發生彩色不均的問題。

如果發生彩色不均...

→關閉電視機，15 至 30 分鐘後再重新打開。

如果又發生彩色不均現象...

→即把揚聲器移離電視機這些放置。

如果發生嘈聲

請重新配置揚聲器，或轉小放大器的音量。

安放須知

- 不要把揚聲器放置在傾斜位置。
- 不要把揚聲器裝在如下位置：
 - 太熱或太冷的地方
 - 極多塵垢的地方
 - 極潮濕的地方
 - 會受振動的地方
 - 會直接照射到陽光的地方

清潔須知

請用軟布蘸濕溫和的洗滌劑溶液或清水擦拭機殼。切勿使用任何型式的沙布、拋光粉或如酒精，汽油等溶劑進行清潔。

關於揚聲器系統，如果尚有疑問時，請洽詢附近的 Sony 銷售店。

Este manual describe el sistema de altavoces satélite de Sony SS-V831ED, SS-V531H y SS-V331. Este manual describe el sistema de altavoces satélite de Sony SS-V831ED, SS-V531H y SS-V331. Este manual describe el sistema de altavoces satélite de Sony SS-V831ED, SS-V531H y SS-V331. Este manual describe el sistema de altavoces satélite de Sony SS-V831ED, SS-V531H y SS-V331.

聯結系統 (A)

將揚聲器連接到一個放大器的揚聲器輸出端子。開始連接工作前，必須先關掉所有裝置（包含副低音揚聲器）的電源。

註 (B)

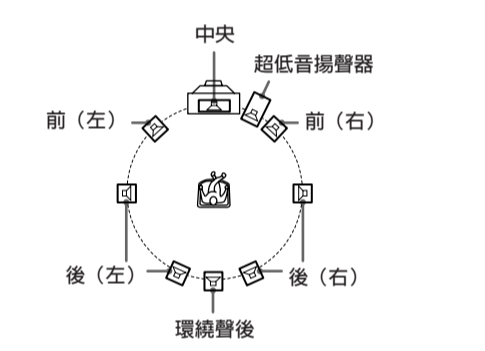
- 須確認揚聲器上的 (+) 和 (-) 端子是否符合放大器上相當的 (+)、(-) 端子。
- 一定請系緊揚聲器端子的螺釘。因為螺釘鬆了，可能發生噪聲。
- 確認所有的連接部分是否都連接得穩固。揚聲器各端子間的揚聲器裸線部分相接觸時，可能引起短路。
- 放大器一邊的連接有關詳細，請參照放大器附帶的說明書。

要領

黑線或黑條紋線為負 (-) 極，必須連接到負 (-) 揚聲器端子。

揚聲器的定位

各揚聲器的配置



揚聲器的定位 (SS-V831ED 為限) (C)

把中央揚聲器裝在附帶的揚聲器座上，然後把它放置在最佳位置。有關揚聲器配置的詳細內容，請參看“各揚聲器的配置”。

1 讓揚聲器導線穿入揚聲器座背後圓孔而從座中心孔穿出。

2 將揚聲器導線連接至揚聲器。

註

務必將揚聲器導線正確地嵌入底座凹槽內，並確保導線不凸起或卷曲。

3 用提供的螺釘和墊圈將揚聲器緊固在底座內。

註

- 把揚聲器裝在揚聲器座上時，請不要卸下附帶的揚聲器格柵。
- 不要去碰按揚聲器中央的高音揚聲器蓋子。

設定揚聲器 (SS-V531H/V331 為限) (D)

為防止在收聽時揚聲器振動或移動，將附帶的腳墊附裝在揚聲器上。

Este manual describe el sistema de altavoces satélite de Sony SS-V831ED, SS-V531H y SS-V331. Este manual describe el sistema de altavoces satélite de Sony SS-V831ED, SS-V531H y SS-V331. Este manual describe el sistema de altavoces satélite de Sony SS-V831ED, SS-V531H y SS-V331. Este manual describe el sistema de altavoces satélite de Sony SS-V831ED, SS-V531H y SS-V331.

規格

SS-V831ED (SS-MS835)	
揚聲器系統	2 路，磁屏蔽型
揚聲器單元	高音揚聲器：1.9 cm 圓頂型 低音揚聲器：5.7 cm × 2，錐型
低音反射	8 歐姆
額定阻抗	
功率使用容量	140 W
最大輸入功率：	87 dB (1 W，1 m)
靈敏度水平	120 Hz ~ 70,000 Hz
頻率範圍	
尺寸（寬／高／縱深）	
裝揚聲器格柵時：	大約 90 × 182 × 147 mm
裝附帶的揚聲器台時：	大約 97 × 220 × 158 mm
質量	
裝揚聲器格柵時：	大約 1.3 kg
裝附帶的揚聲器台時：	大約 1.4 kg

SS-V531H (SS-MS535)	
揚聲器系統	2 路，磁屏蔽型
揚聲器單元	高音揚聲器：2.5 cm，B.D. 型 低音揚聲器：5.7 cm × 2，錐型
低音反射	8 歐姆
額定阻抗	
功率使用容量	120 W
最大輸入功率：	85 dB (1W，1m)
靈敏度水平	120 Hz ~ 50,000 Hz
頻率範圍	大約 98 × 168 × 137 mm，含前格柵
尺寸（寬／高／縱深）	
質量	大約 1.3 kg

SS-V331 (SS-V335)	
揚聲器系統	全音頻範圍，磁屏蔽型
揚聲器單元	5.5×11 cm，錐型
低音反射	8 歐姆
額定阻抗	
功率使用容量	120 W
最大輸入功率：	87 dB (1W，1m)
靈敏度水平	90 Hz ~ 20,000 Hz
頻率範圍	大約 70 × 152 × 126 mm，含前格柵
尺寸（寬／高／縱深）	
質量	大約 830 g

附件

揚聲器座 (1) (SS-V831ED 為限)

螺釘 (1) (SS-V831ED 為限)

墊圈 (1) (SS-V831ED 為限)

腳墊 (4) (SS-V531H/V331 為限)

揚聲器連接導線，10 m (1)

設計和規格有所變更時，恕不另行奉告。

Free Manuals Download Website

<http://myh66.com>

<http://usermanuals.us>

<http://www.somanuals.com>

<http://www.4manuals.cc>

<http://www.manual-lib.com>

<http://www.404manual.com>

<http://www.luxmanual.com>

<http://aubethermostatmanual.com>

Golf course search by state

<http://golfingnear.com>

Email search by domain

<http://emailbydomain.com>

Auto manuals search

<http://auto.somanuals.com>

TV manuals search

<http://tv.somanuals.com>