



**WHITE-RODGERS**

**TYPE 668**

Intermittent Ignition\* – Non Recycling  
**OIL BURNER CONTROL**  
With Series 956 Flame Detector  
**INSTALLATION INSTRUCTIONS**

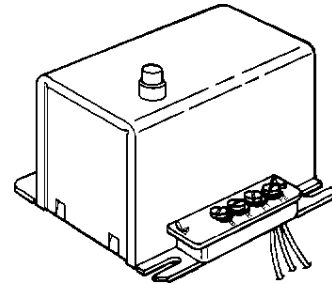
**Operator: Save these instructions for future use!**

**FAILURE TO READ AND FOLLOW ALL INSTRUCTIONS CAREFULLY BEFORE  
INSTALLING OR OPERATING THIS CONTROL COULD CAUSE PERSONAL  
INJURY AND/OR PROPERTY DAMAGE.**

**DESCRIPTION**

The type 668 Oil Burner Control provides safe operation of oil burners on heating plants where ignition during the entire burner cycle is desired.

The 668 is used with the 956 Flame Detector



\* Formerly called constant ignition.

**PRECAUTIONS**

If in doubt about whether your wiring is millivolt, line, or low voltage, have it inspected by a qualified heating and air conditioning contractor, electrician, or someone familiar with basic electricity and wiring.

Do not exceed the specification ratings.

All wiring must conform to local and national electrical codes and ordinances.

This control is a precision instrument, and should be handled carefully. Rough handling or distorting components could cause the control to malfunction.

**CAUTION**

To prevent electrical shock and/or equipment damage, disconnect electric power to system, at main fuse or circuit breaker box, until installation is complete.

**WARNING**

Do not use on circuits exceeding specified voltages. Higher voltages will damage control and could cause shock or fire hazard.

**SPECIFICATIONS**

**Electrical Data**

**Input voltage:** 668 120V. AC, 60Hz.  
668H 220V. AC, 50/60Hz.

**Maximum Load Current:**

**Oil Burner Motor** (Orange Wire):  
10 Amps F.L. 60 Amps L.R.

**Ignition Transformer:**  
360VA (3.0 Amps)

**Relay Voltage:** 668 24 Volts AC, 60Hz.  
668H 24 Volts AC, 50/60Hz

**Room Thermostat:**

Set adjustable heat anticipator at 0.4 Amps. For fixed anticipation thermostats, use 0.35 to 0.45 Amp. heater.

**Safety Timing:**

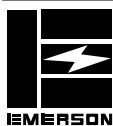
668, 668H-401 to 499: 45 seconds  
668, 668H-501 to 599: 30 seconds  
668, 668H-601 to 699: 15 seconds

**INSTALLATION AND WIRING**

The proper **Location** and **Mounting** of the primary oil burner control panel on the burner and the flame detector with respect to the oil flame shall be determined by the furnace, boiler, or burner manufacturer.

If this control, supplied as part of a furnace, boiler or burner, is wired to the equipment or if the manufacturer of such equipment provides instructions for wiring this

control, then follow his recommendations. If no special wiring instructions are given, then follow the electrical connections shown on this diagram for a simple system. For more complicated systems, especially for hot water heating, consult the manufacturer of the heating plant for full details of the desired sequence of control operation.



**WHITE-RODGERS DIVISION**  
EMERSON ELECTRIC CO.  
9797 REAVIS RD., ST. LOUIS, MO. 63123  
(314) 577-1300, Fax (314) 577-1517  
9999 HWY. 48, MARKHAM, ONT. L3P 3J3  
(905) 475-4653, FAX (905) 475-4625

Printed in U.S.A.

**PART NO. 37-5456A**

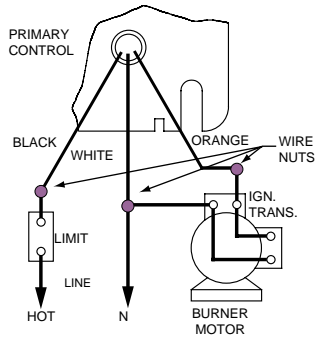
Replaces 37-1794 &  
37-9517

9510

# INSTALLATION AND WIRING CONT.

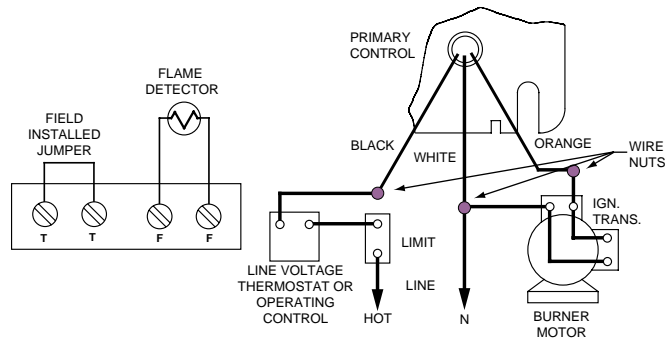
All wiring should be done in accordance with local and national electrical codes and ordinances.

## LOW VOLTAGE PRIMARY CONTROL



External Line Voltage Wiring

## LINE VOLTAGE PRIMARY CONTROL



External Line Voltage Wiring

## TESTING

The following control checks should be made after each installation to insure that the controls are correctly wired and functioning properly.

1. Open the main line switch.
2. Adjust thermostat or operating control to call for heat.
3. Operate the manual reset button on top of control.
4. Make certain that high limit control is set at the correct temperature.
5. Open the hand valve in the oil line. The system is now ready for the following tests.

### A. NORMAL CYCLE:

Close the line switch. The burner should start and continue to run normally. (If burner starts, establishing flame, but then locks out on safety, make "Flame Detector Check" at this time.

### B. SAFETY TIMING:

1. Let the burner run for about 5 minutes. Then remove one of Flame Detector leads from the "F" terminals. After a time period corresponding to the safety timing has elapsed, the control should lock out on safety, stopping the burner.
2. Open the line switch.
3. Replace Flame Detector lead removed in step 1.
4. Wait about 3 minutes. Then operate the manual reset button on top of control.

### C. HIGH LIMIT AND THERMOSTAT CHECK:

1. Close the line switch to start the burner.
2. Lower the setting of the high limit control to its lowest setting. This should stop the burner, unless furnace or boiler temperature is below the minimum setting of the high limit.
3. Return high limit control to its proper setting. Burner should restart.
4. With the burner running, turn thermostat to its lowest setting. This should stop the burner, unless actual room temperature is below the lowest setting of the thermostat.

## NOTE

On systems supplying domestic hot water, burner will continue to run if low limit control is not satisfied.

5. Return thermostat to its proper setting.
- D. **FLAME DETECTOR CHECK:** (This test is not required if the control performs as described in test A.)

If the burner starts but the control locks out (stopping the burner), check the flame detector as follows:

1. Open the line switch.
2. Connect one end of a wire jumper to one of the "F" terminals.
3. Start the burner by closing the line switch. As soon as the flame has been established, connect the other end of the wire jumper to the other "F" terminal.

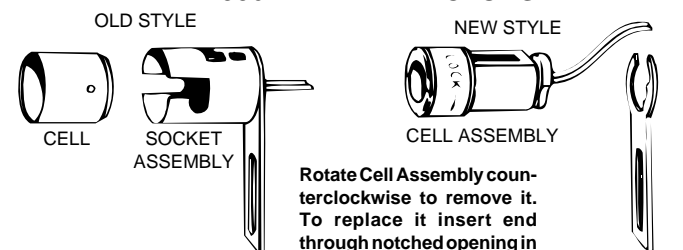
## WARNING

The control provides no safety protection with this jumper installed. Do NOT leave burner in this condition except for making this check.

If the control still locks out with the jumper installed, the control should be replaced. If the control does **not** lock out, however, check the operation of the 956 flame detector as follows:

Possible Cause of Trouble	Correction
Open circuit in Cell	Replace Cell (or Cell Assembly) of 956 Flame Detector. Do not disturb position of bracket or socket assembly.
Flame detector improperly positioned.	Locate flame detector according to the burner manufacturer's specifications.

## TYPE 956 FLAME DETECTORS



Rotate Cell Assembly counterclockwise to remove it. To replace it insert end through notched opening in bracket and rotate clockwise. NOTE: If bracket is ever removed from burner, Cell Assembly will not fit if bracket is reinstalled backwards.

## TESTING CONT.

### PART No. OF REPLACEMENT PART

F142-0006	Cell only (Old Style)
-----------	-----------------------

4. **If safety lockout problem is of an occasional nature the following additional check may be made to insure that flame detector location is not a marginal one:**
- Disconnect flame detector leads from "F" terminals.
  - Attach a jumper wire to one "F" terminal. Start burner. Then immediately connect jumper wire to the other "F" terminal. Burner should continue to run.
  - With burner running, attach flame detector leads to an **accurate** ohmmeter. Reading of ohmmeter should be below 1000 ohms, and preferably as low as 500 ohms.

### NOTE

**If indicator of ohmmeter remains steady, readings up to 2000 ohms should also be acceptable. Generally, though, the lower the reading, the better the application, and less likely the chance of a variation in the burner flame causing a safety lock-out.**

- If resistance of flame detector is over 1000 ohms, it may not be able to see the burner flame properly. Check alignment of the flame detector through the hole in the static pressure disc. Clean this hole if it is blocked by foreign matter. Check for broken "F" wires.
- If flame detector alignment is good but resistance is still high, readjustment of burner flame and/or nozzle replacement may be necessary (according to burner manufacturer's instructions).

### WARNING

**Be sure to remove wire jumper after finishing this flame detector check.**



# WHITE-RODGERS

## COMMANDE DE BRÛLEUR À MAZOUT

à allumage intermittent et sans remise en route

### MODÈLE 668

avec détecteur de flamme Série 956

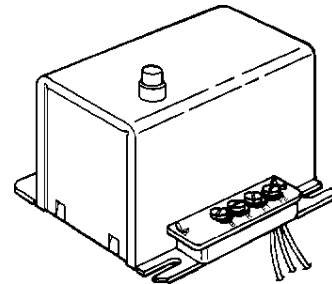
**Utilisateur : conservez ces instructions pour vous y référer au besoin !**

**SI VOUS NE LISEZ PAS ATTENTIVEMENT CES INSTRUCTIONS AVANT D'INSTALLER ET D'UTILISER LA COMMANDE, VOUS RISQUEZ DE CAUSER DES BLESSURES ET DES DOMMAGES MATÉRIELS.**

La commande de brûleur à mazout modèle 668 assure le fonctionnement sécuritaire des brûleurs d'installations de chauffage qui demandent un allumage durant tout le cycle du brûleur.

Le modèle 668 est employé avec le détecteur de flamme 956.

## DESCRIPTION



## PRÉCAUTIONS

Si vous n'êtes pas certain de la tension du câblage de votre système (soit en millivolts, à basse tension ou à la tension du secteur), faites inspecter celui-ci par un électricien, un entrepreneur agréé en chauffage et climatisation ou une personne qui a des connaissances de base en électricité et en câblage.

Ne dépassez pas les charges nominales.

Tout le câblage doit être conforme aux codes et règlements locaux et nationaux qui régissent les installations électriques.

Votre commande est un appareil de précision qui doit être manipulé avec soin. Elle peut se détraquer si elle est manipulée de façon négligente ou si des composantes sont endommagées.

### ATTENTION

**Pour prévenir les risques d'électrocution et de dommages matériels, coupez l'alimentation du système au panneau de distribution électrique principal pendant toute la durée de l'installation.**

### AVERTISSEMENT

**N'installez pas cet appareil sur des circuits qui dépassent la tension nominale. Une tension trop élevée peut endommager la commande et poser des risques d'électrocution et d'incendie.**

## SPÉCIFICATIONS

### Charges électriques

**Tension absorbée :** 668 120 V c.a., 60 Hz;  
668H 220 V c.a., 50/60 Hz.

### Courant maximum en charge :

**Moteur de brûleur à mazout (fil orange) :**  
10 A F.L.; 60 A L.R.

**Transformateur d'allumage :**  
360 VA (3,0 A).

**Tension du relais :** 668 24 V c.a., 60 Hz;  
668H 24 V c.a., 50/60 Hz

### Thermostat d'ambiance :

Réglez l'anticipateur à 0,4. Pour les thermostats à anticipation fixe, assurez-vous que l'anticipation se trouve entre 0,35 et 0,45 A.

### Délais de sécurité :

Modèles 668-401 à -499 : 45 secondes  
Modèles 668-501 à -599 : 30 secondes  
Modèles 668-601 à -699 : 15 secondes

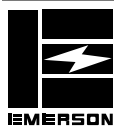
## INSTALLATION ET CÂBLAGE

La fabricant de l'appareil de chauffage ou du brûleur déterminera où et comment installer le panneau de commande sur le brûleur à mazout et le détecteur de flamme par rapport à la flamme.

Si la commande, ayant été livrée avec un appareil de chauffage, est raccordée à l'appareil, ou encore si le fabricant a fourni des directives pour son raccordement, veuillez alors suivre ces

recommandations. Si aucune directive de câblage n'a été fournie, veuillez vous fier au schéma de câblage ci-dessous dans le cas d'un système simple.

Pour un système plus complexe, en particulier en ce qui a trait au chauffage à l'eau chaude, veuillez obtenir du fabricant de l'appareil de chauffage tous les détails du cycle de commande.



WHITE-RODGERS DIVISION  
EMERSON ELECTRIC CO.  
9797 REAVIS RD., ST. LOUIS, MO. 63123  
(314) 577-1300, Télécopieur (314) 577-1517  
9999 HWY. 48, MARKHAM, ONT. L3P 3J3  
(905) 475-4653, Télécopieur (905) 475-4625

Imprimé aux États-Unis

No de pièce 37-5456A

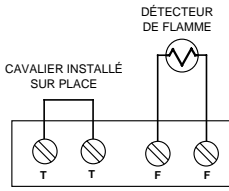
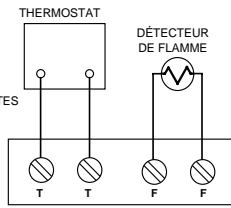
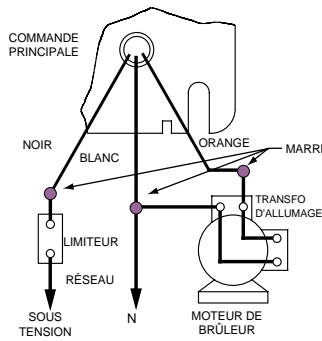
Remplace : 37-1794 &  
37-9517

9510

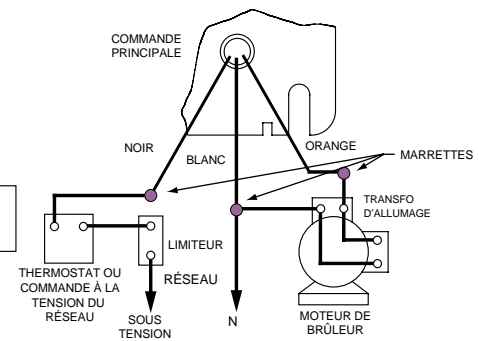
# INSTALLATION ET CÂBLAGE (SUITE)

Tout le câblage doit être conforme aux codes et règlements locaux et nationaux qui régissent les installations électriques.

## COMMANDE PRINCIPALE À LA TENSION DU RÉSEAU



## COMMANDE PRINCIPALE À LA TENSION DU RÉSEAU



### Câblage externe à la tension du réseau

## ESSAIS

Une fois l'installation complétée, il est recommandé de mettre le système à l'essai pour s'assurer de son bon fonctionnement.

- Ouvrez l'interrupteur principal.
- Réglez le thermostat ou la commande principale de façon à engendrer un appel de chaleur.
- Appuyez sur le bouton de remise en route manuel situé sur le dessus de la commande.
- Assurez-vous que le point de consigne du limiteur à maximum est réglé à la bonne température.
- Ouvrez le robinet d'alimentation en mazout. Vous êtes maintenant prêt à procéder aux essais suivants.

### A. CYCLE NORMAL :

Fermez l'interrupteur principal. Le brûleur devrait se mettre en marche et fonctionner normalement. (Si le brûleur démarre et allume la flamme, puis engage le blocage de sécurité, procédez immédiatement à la « Vérification du détecteur de flamme ».)

### B. DÉLAI DE SÉCURITÉ :

- Laissez le brûleur fonctionner pendant environ 5 minutes. Débranchez ensuite un des fils du détecteur de flamme, qui sont raccordés aux bornes F. Une fois que le délai de sécurité s'est écoulé, la commande devrait engager le blocage de sécurité et arrêter le brûleur.
- Ouvrez l'interrupteur principal.
- Rebranchez le fil du détecteur de flamme que vous avez débranché à l'étape 1.
- Attendez environ 3 minutes, puis appuyez sur le bouton de remise en route manuel qui est situé sur le dessus de la commande.

### C. VÉRIFICATION DU LIMITEUR À MAXIMUM ET DU THERMOSTAT :

- Fermez l'interrupteur principal afin de mettre le brûleur en marche.
- Réglez le limiteur au point de consigne le plus bas possible. Le brûleur devrait s'arrêter, sauf si la température de l'appareil de chauffage est inférieure au point de consigne minimum du limiteur.
- Réglez maintenant le limiteur au point de consigne normal. Le brûleur devrait se remettre en marche.
- Alors que le brûleur est en marche, réglez le thermostat au point de consigne le plus bas possible. Le brûleur devrait s'arrêter, sauf si la température ambiante est inférieure au point de consigne minimum du thermostat.

## NOTE

Dans les installations qui fournissent l'eau chaude domestique, le brûleur restera en marche si le limiteur à minimum n'a pas été satisfait.

- Réglez maintenant le thermostat au point de consigne normal.

### D. VÉRIFICATION DU DÉTECTEUR DE FLAMME : (CET ESSAI EST SUPERFLU SI LA COMMANDE A BIEN FONCTIONNÉ LORS DE L'ESSAI.)

Si le brûleur se met en marche, mais la commande engage le blocage de sécurité (arrêtant ainsi le brûleur), vérifiez le détecteur de flamme :

- Ouvrez l'interrupteur principal.
- Raccordez une extrémité d'un cavalier à une des bornes F.
- Mettez en marche le brûleur en fermant l'interrupteur principal. Dès que la flamme s'allume, raccordez l'autre extrémité du cavalier sur l'autre borne F.

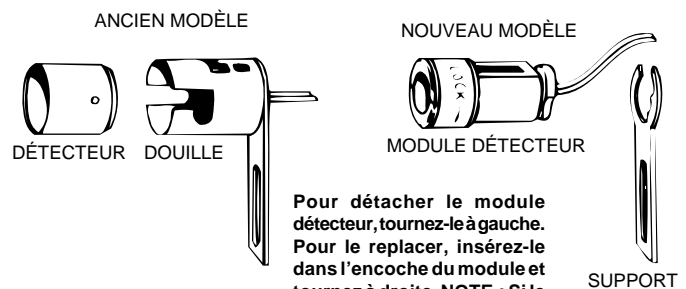
## AVERTISSEMENT

Lorsque ce cavalier est en place, le blocage de sécurité de la commande est contourné. NE LAISSEZ PAS le brûleur fonctionner ainsi, sauf pour effectuer cet essai.

Si le blocage de la commande s'engage de nouveau, veuillez faire remplacer la commande. Si, au contraire, elle ne s'arrête pas, veuillez vérifier de la façon suivante le fonctionnement du détecteur de flamme 956 :

Cause possible du problème	Correctif
Circuit ouvert dans le détecteur	Remplacez le détecteur. Ne déplacez pas le support ni la douille.
Détecteur mal placé	Placez le détecteur conformément aux directives du fabricant du brûleur.

## DÉTECTEURS DE FLAMME MODÈLE 956



Pour détacher le module détecteur, tournez-le à gauche. Pour le replacer, insérez-le dans l'encoche du module et tournez à droite. NOTE : Si le support est détaché du brûleur, il faut prendre soin de le réinstaller dans le même sens, sans quoi le module ne s'adaptera plus.

## ESSAIS (SUITE)

### NOS DES PIÈCES DE RECHANGE

F142-0006	Détecteur deul (ancien modèle)
-----------	--------------------------------

4. **Si le problème lié au blocage de sécurité n'est qu'occasionnel, procédez à l'essai suivant pour vous assurer que l'emplacement du détecteur est convenable.**
- Débranchez des bornes F les fils du détecteur.
  - Branchez un cavalier sur une des bornes F. Mettez le brûleur en marche. Raccordez immédiatement l'autre extrémité du cavalier sur l'autre borne F. Le brûleur devrait continuer à fonctionner.
  - Avec le brûleur en marche, branchez les fils du détecteur à un ohmmètre juste. La lecture devrait être inférieure à 1 000 ohms et se situer de préférence dans le alentours de 500 ohms.

### NOTE

**Si l'indicateur de l'ohmmètre est stable, une lecture allant jusqu'à 2000 ohms devrait être acceptable. Règle générale, cependant, une faible résistance entraîne une meilleure installation et diminue le risque qu'une variation de la flamme du brûleur engage le blocage de sécurité.**

- Si la résistance du détecteur dépasse 1000 ohms, il est possible que celui-ci ne détecte pas très bien la flamme du brûleur. Vérifiez son alignement à travers le trou du disque de pression statique. Si ce trou est obstrué, nettoyez-le. Assurez-vous que les fils branchés sur les bornes F sont en bon état.
- Si le détecteur est bien aligné et la résistance est toujours élevée, il peut être nécessaire de régler la flamme du brûleur ou de remplacer la buse (conformément aux directives du fabricant du brûleur).

### AVERTISSEMENT

**Une fois cet essai terminé, vérifiez que vous avez retiré le cavalier.**

## Free Manuals Download Website

<http://myh66.com>

<http://usermanuals.us>

<http://www.somanuals.com>

<http://www.4manuals.cc>

<http://www.manual-lib.com>

<http://www.404manual.com>

<http://www.luxmanual.com>

<http://aubethermostatmanual.com>

Golf course search by state

<http://golfingnear.com>

Email search by domain

<http://emailbydomain.com>

Auto manuals search

<http://auto.somanuals.com>

TV manuals search

<http://tv.somanuals.com>