



NetPower 301AV

PowerLine Ethernet AV

Adapter

A02-PL301



MULTILANGUAGE
Quick Start Guide
A02-PL301_GX01



ITALIANO

Questo prodotto è coperto da garanzia Atlantis Land **Fast-Swap** della durata di 3 anni. Per maggiori dettagli in merito o per accedere alla documentazione completa in Italiano fare riferimento al CD Rom o al sito www.atlantis-land.com.

ENGLISH

This product is covered by Atlantis Land 3 years **Fast-Swap** warranty. For more detailed informations please refer to the web site www.atlantis-land.com.

For more detailed instructions on configuring and using the device please refer to the online manual.

FRANCAIS

Ce produit est couvert par une garantie Atlantis Land **Fast-Swap** de 3 ans. Pour des informations plus détaillées, référez-vous svp au site Web www.atlantis-land.com.

Le manuel complet en Francais est disponible dans le CD Rom ou sur le WEB.

DEUTSCH

Dieses Produkt ist durch die Atlantis Land 3 Jahre **Fast-Swap** Garantie gedeckt. Für weitere Informationen, beziehen Sie sich bitte auf Web Site www.atlantis-land.com.

ESPAÑOL

Este producto está cubierto de garantía Atlantis Land **Fast-Swap** por 3 años. Para una información más detallada, se refiera por favor al Web site www.atlantis-land.com.



The award of the information is facultative, but its lack will prevent ATLANTIS LAND® from starting the Guarantee process requested.



Register your product!


www.atlantis-land.com

Registration on the web site **www.atlantis-land.com** within 15 days from the purchase of the product dismiss the customer from showing a valid proof of purchase (Sale Receipt or Invoice) in case of the request of intervention. For further information we invite you to look at our web site at the section WARRANTY.

Copyright

The Atlantis Land logo is a registered trademark of Atlantis Land SpA. All other names mentioned may be trademarks or registered trademarks of their respective owners. Subject to change without notice. No liability for technical errors and/or omissions.

ITALIANO

1.1 Introduzione	10
1.2 Contenuto della Confezione	11
1.3 Requisiti di Sistema.....	11
1.4 LED	12
1.5 Installazione Hardware.....	14
1.6 Determinazione della velocità della rete.....	14
1.7 Funzionalità Simple Connect 	15
1.8 Risoluzione dei problemi	16
1.9 Supporto Offerto.....	21

ENGLISH

1.1 Introduction	26
1.2 Package Content.....	27
1.3 System Requirements	27
1.4 Front Panel	28
1.5 Hardware Installation	30
1.6 Determining Connection Rate	31
1.7 How To create a HomePlug AV network using Simple Connect	32
1.8 Frequently Asked Questions	33
1.9 Support	36

APPENDIX A

APPENDIX A: Technical Features	37
--------------------------------------	----

A02-PL301_GX01(V1.0 March 2008)

AVVERTENZE

Abbiamo fatto di tutto al fine di evitare che nel testo, nelle immagini e nelle tabelle presenti in questo manuale, nel software e nell'hardware fossero presenti degli errori. Tuttavia, non possiamo garantire che non siano presenti errori e/o omissioni. Infine, non possiamo essere ritenuti responsabili per qualsiasi perdita, danno o incomprensione compiuti direttamente o indirettamente, come risulta dall'utilizzo del manuale, software e/o hardware.

Il contenuto di questo manuale è fornito esclusivamente per uso informale, è soggetto a cambiamenti senza preavviso (a tal fine si invita a consultare il sito www.atlantisland.it o www.atlantis-land.com per reperirne gli aggiornamenti) e non deve essere interpretato come un impegno da parte di Atlantis Land spa che non si assume responsabilità per qualsiasi errore o inesattezza che possa apparire in questo manuale. Nessuna parte di questa pubblicazione può essere riprodotta o trasmessa in altra forma o con qualsiasi mezzo, elettronicamente o meccanicamente, comprese fotocopie, riproduzioni, o registrazioni in un sistema di salvataggio, oppure tradotti in altra lingua e in altra forma senza un espresso permesso scritto da parte di Atlantis Land spa. Tutti i nomi di produttori e dei prodotti e qualsiasi marchio, registrato o meno, menzionati in questo manuale sono usati al solo scopo identificativo e rimangono proprietà esclusiva dei loro rispettivi proprietari.

Restrizioni di responsabilità CE/EMC

Il prodotto descritto in questa guida è stato progettato, prodotto e approvato in conformità alle regole EMC ed è stato certificato per non avere limitazioni EMC.

Se il prodotto fosse utilizzato con un PC non certificato, il produttore non garantisce il rispetto dei limiti EMC. Il prodotto descritto è stato costruito, prodotto e certificato in modo che i valori misurati rientrino nelle limitazioni EMC. In pratica, ed in particolari circostanze, potrebbe essere possibile che detti limiti possano essere superati se utilizzato con apparecchiature non prodotte nel rispetto della certificazione EMC. Può anche essere possibile, in alcuni casi, che i picchi di valore siano al di fuori delle tolleranze. In

questo caso l'utilizzatore è responsabile della "compliance" con i limiti EMC. Il Produttore non è da ritenersi responsabile nel caso il prodotto sia utilizzato al di fuori delle limitazioni EMC.

Dichiarazione di Conformità (Contrassegno CE)

Con la presente Sidin SpA dichiara che questo apparato è conforme ai requisiti essenziali ed alle altre disposizioni pertinenti stabilite dalla direttive 2004/108/EC e seguenti:

- EN55022:1998+A1:2000 + A2:2003(Modified) [EMC]
- EN61000-3-2:2000 + A2:2005 & EN61000-3-3:1995 + A2:2005
- EN55024: 1998 + A1:2001+ A2:2004 (Modified) [EMC]
- ETSI TR 102 324 V1.1 (2004-5)
- EN60950-1:2001 + A11:2004 [R&TTE]

Indicazioni per l'Utilizzo

Leggere attentamente le seguenti raccomandazioni:

- Scollegare il PowerLine Ethernet AV Adapter dalla presa elettrica prima di purirlo. Non utilizzare alcun tipo di solvente liquido o in spray. Utilizzare un panno soffice asciutto.
- Non utilizzare il PowerLine Ethernet AV Adapter in prossimità di acqua o in ambienti con alta umidità.
- Non utilizzare il PowerLine Ethernet AV Adapter in prossimità di sostanze chimiche corrosive.
- Non utilizzare il PowerLine Ethernet AV Adapter in prossimità di oggetti che producono un forte campo magnetico (altoparlanti Hi-Fi).
- Non collocare il PowerLine Ethernet AV Adapter vicino ad oggetti che irradiano calore. Questi potrebbero danneggiare lo chassis plastico e/o creare problemi di surriscaldamento. Assicurarsi inoltre che le prese d'aria del dispositivo non siano in alcun modo ostruite (lasciare 10 cm per consentire uno smaltimento efficace del calore).
- Non esporre direttamente alla luce solare.
- Utilizzare il PowerLine solo in una rete elettrica a 230 VAC, 50Hz (comuni in Europa) oppure 110VAC, 60Hz.

- Il PowerLine Ethernet AV Adapter affida la protezione su corto circuito (picco di corrente) alla protezione offerta dalla linea elettrica. E' opportuno controllare che questa sia presente e funzioni correttamente.
- E' consigliabile collegare i dispositivi PowerLine direttamente alla presa elettrica a muro e non utilizzare prolunghe o prese multiple.
- Non aprire in nessun caso il case del dispositivo. Questa operazione è molto rischiosa per la presenza di voltaggio elevato. Ogni tentativo di apertura del dispositivo, inoltre, invalida la garanzia dello stesso.
- Scollegare immediatamente il PowerLine Ethernet AV Adapter dalla presa elettrica e chiamare immediatamente l'assistenza tecnica nelle seguenti condizioni :
 - del liquido è caduto sul prodotto
 - se il prodotto è stato esposto a pioggia o acqua
 - se il prodotto non riesce a funzionare normalmente benché le istruzioni di questo manuale siano state seguite in maniera scrupolosa
 - se le performance improvvisamente cambiano



La garanzia del prodotto è invalidata nei seguenti casi : fulmini, errato voltaggio e sovratensioni violente in ingresso.



E' consigliabile collegare i dispositivi PowerLine direttamente alla presa elettrica a muro e non utilizzare prolunghe o prese multiple. Queste possono attenuare il segnale ed abbassare il throughput.



Forti urti o vibrazioni potrebbero danneggiare il dispositivo ed annullare così la garanzia.



Lampade fluorescenti o alogene, alimentatori e motori creano disturbi che possono influenzare pesantemente le prestazioni.



Il throughput reale minimo è funzione di differenti fattori (non ultimo la distanza reale) e pertanto risulta non garantibile a priori.


Questo manuale è inteso come una guida rapida, pertanto per ulteriori dettagli sulla configurazione fare riferimento al manuale esteso presente sul CD.


1.1 Introduzione

Uno dei maggiori inconvenienti nel preparare una rete dati in ambiente domestico è certamente l'assenza del cablaggio richiesto.

NetPower 301AV utilizza la rete elettrica come mezzo di trasmissione per l'invio dei dati. Grazie alla sua capillarità è possibile costruire una rete dati praticamente ovunque senza avere più la necessità di stendere cavi o perforare pareti. La tecnologia HomePlug AV crea una sorta di circuito punto-punto (vanno usati almeno 2 dispositivi) capace di raggiungere una velocità di dati di 200Mbps, grazie al nuovo chipset INT6300 di Intellon. L'elevato transfer rate permette l'invio simultaneo di video HD, VoIP, browsing di pagine web e file sharing.

Usando questa tecnologia pertanto, due o più computer hanno un collegamento Ethernet virtuale senza il bisogno di essere connessi fisicamente l'uno all'altro. I dati vengono adesso cifrati grazie all'utilizzo del protocollo AES a 128 bit, ritenuto come uno dei più sicuri al momento della stesura di questo documento. Inoltre grazie all'utilizzo del bottone Simple

Connect  è possibile far scegliere direttamente agli apparati la chiave di cifratura (nessuna installazione di driver e/o utility è pertanto richiesta).

Il NetPower 301AV Adapter dispone di 3 indicatori LEDs capaci di comunicare immediatamente lo stato di funzionamento dell'apparato e le prestazioni attese dal link. Il Led Activity  infatti può avere differenti colori per indicare il throughput atteso (verde >105Mbps, 40 < Ambra < 105Mbps e Rosso < 40Mbps).

Il dispositivo va collegato alla presa della rete elettrica ed all'interfaccia Ethernet del PC e/o Switch/Router/Nas. Nessuna installazione di driver è necessaria.

I principali vantaggi offerti da una rete Ethernet sono:

- possibilità di accesso a dati contenuti in un particolare server centralizzato
- possibilità di condivisione di una stampante (dotata direttamente di interfaccia Ethernet o tramite Print Server, si veda il codice A02-PSU)
- Condivisione dell'accesso ad Internet (offerto da un Router ADSL/ISDN)
- Creazione di un LAN per videogiochi

1.2 Contenuto della Confezione


La confezione del prodotto contiene:

- 1 Powerline Ethernet AV Adapter*
- 1 Cavo CAT-5 UTP (RJ45)*
- 1 Guida Rapida multilingua
- 1 CD-Rom con Utility e Manuali
- 1 Certificato di Garanzia

Qualora mancasse uno qualsiasi di questi componenti è necessario rivolgersi immediatamente al rivenditore.

* 2 nella confezione A02-PL301KIT.

1.3 Requisiti di Sistema

L'unico requisito indispensabile è un sistema operativo che integri lo stack TCP/IP ed una porta Ethernet con connettore RJ45. Nessun driver è richiesto per il funzionamento del dispositivo. L'Utility di configurazione, installabile solo in ambienti Windows, permettere di impostare la password di sistema cifrando così tutto il traffico dati (alternativamente è possibile il bottone Simple Connect .

Requisiti minimi richiesti per l'installazione dell'Utility di configurazione:

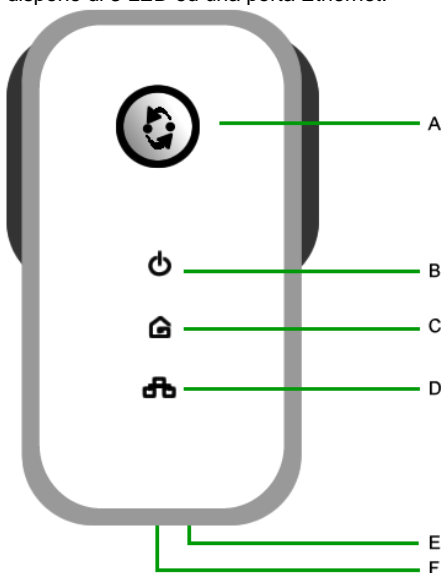
- Windows 98SE, Windows ME, Windows 2000 o Windows XP/Vista con una porta Ethernet con connettore RJ45
- Pentium II 300 MHz MMX-Compatible PC o superiore





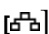
- Almeno 128MB di memoria e 128MB liberi su disco e lettore CD-Rom
- .NET Framework


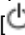
Nota: Il PC o il dispositivo che verrà collegato al Powerline Ethernet AV Adapter deve avere una porta Ethernet con connettore RJ45.

1.4 LED

NetPower 301AV dispone di 3 LED ed una porta Ethernet.



LED		STATO	INFORMAZIONI
B	PWR []	Spento	Il dispositivo non è connesso alla rete elettrica.
		Acceso	Quando collegato alle rete elettrica.
		Lampeggiante	Quando si clicca per 2 secondi il bottone [] (procedura Simple Connect). Quando si clicca per almeno 10 secondi il bottone [] (procedura di reset casuale della chiave di cifratura).
C	PL-ACT []	Spento	Quando non viene rilevato un altro adattatore PowerLine connesso.
		Acceso	Quando viene rilevato un altro adattatore PowerLine connesso. La colorazione indica la qualità della connessione [eccellente=verde, buona=ambra, discreta=rossa].
		Lampeggiante	Indica attività sulla rete Network.
D	ETH []	Spento	La connessione Ethernet non è attiva (es cavo scollegato).
		Acceso	Quando connesso ad una porta Ethernet di un dispositivo o un PC.
		Lampeggiante	Indica attività sulla rete Network.

PORTE/BOTTONI		USO
A	Simple Connect 	Premere il pulsante per 2 secondi (ed entro 2 minuti nuovamente sul secondo apparato) per generare una password di cifratura tra gli apparati. Premere il pulsante per circa 10 secondi (sino a che il led ) non lampeggia per cancellare la password di rete.
E	ETHERNET:	Connettere utilizzando il cavo UTP fornito ad una porta Ethernet.
F	Reset	Premere per 2 secondi per effettuare un reset alle condizioni iniziali,

1.5 Installazione Hardware

Collegare il Powerline Ethernet AV Adapter ad una presa elettrica (**non utilizzare prese multiple**).


Collegare il cavo Ethernet fornito al dispositivo e l'altro capo al PC (o a qualsiasi altro apparato di rete quali ad esempio Router/Console/Switch/Nas).

Ripetere l'operazione per il secondo apparato.

A questo punto l'installazione può ritenersi conclusa (tutti e 3 i led dovrebbero essere accesi su entrambi gli apparati).

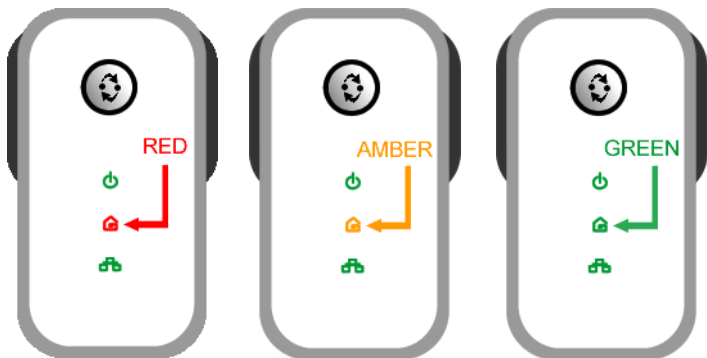
1.6 Determinazione della velocità della rete

Osservando il LED **Powerline Activity**  è possibile immediatamente conoscere la qualità del link tra i diversi NetPower 301AV della rete.

Il Led  può assumere le seguenti colorazioni:

- **Rosso**=La rete elettrica è molto rumorosa o la distanza lineare tra i 2 NetPower 301AV è molto elevata. Il throughput atteso è inferiore a 40Mbps




- **Ambra**= Il throughput atteso è compreso tra i 40Mbps e 105Mbps.
- **Verde**=La rete è poco disturbata o la distanza tra i 2 apparati è contenuta. Il throughput atteso è superiore ai 105Mbps.






1.7 Funzionalità Simple Connect

Il prodotto è a questo punto perfettamente funzionante, ma utilizziamo per cifrare le informazioni la chiave preimpostata **HomePlugAV**.

È possibile utilizzare una chiave casuale (per accrescere la sicurezza della rete) semplicemente seguendo le istruzioni seguenti:

1. Premere, nel primo dei 2 NetPower 301AV, sul bottone **Simple Connect**  per 2 secondi. Dopo aver rilasciato il bottone **Simple Connect**  il led **Power LED**  dovrebbe lampeggiare (in caso contrario ripetere la procedura).


2. Entro 2 minuti ripetere la procedura (cliccare per 2 secondi sul bottone **Simple Connect** ) sull'altro NetPower 301AV.
3. Dopo qualche decina secondi (dipende dalla qualità del link tra i 2 apparati) i led **Power LEDs**  e **Powerline Activity**  saranno accesi su entrambi i dispositivi.

A questo punto la messa in sicurezza della rete HomePlug può ritenersi conclusa.

1.8 Risoluzione dei problemi

Questo capitolo illustra come identificare e risolvere eventuali problematiche nell'uso del NetPower 301AV.

Posso utilizzare NetPower 301AV con altri dispositivi HomePlug più vecchi?

Differenti apparati con supporto dello standard HomePlug AV (200Mbps) possono comunicare tra di loro (indipendentemente dal produttore), tuttavia non sono compatibili né con apparati in standard HomePlug V1.0 (14Mbps) che con HomePlug Turbo (85Mbps). Apparati in standard HomePlug AV potrebbero non supportare la funzionalità Simple Connect  e pertanto andranno configurati (la password di cifratura) utilizzando le utility a corredo.

Il PowerLine Ethernet AV Adapter è compatibile con dispositivi HomePlug di altri produttori?


Per ottenere il massimo delle performance è consigliato utilizzare i prodotti Atlantis Land di cui è stata testata l'interoperabilità. Il prodotto in questione è compatibile con lo standard HomePlug AV e dunque dovrebbe funzionare con altri dispositivi che supportano questa tecnologia. Questo esclude i dispositivi HomePlug V1.0 in versione normale o turbo con cui la tecnologia HomePlug AV coesiste soltanto.

Quali sono le prestazioni di NetPower 301AV rispetto ad altri dispositivi HomePlug più vecchi?

NetPower 301AV supporta lo standard HomePlug AV capace di prestazioni nettamente migliori rispetto agli standard Homeplug v1.0 e HomePlug Turbo. Il nuovo standard utilizza infatti una banda più ampia (2-30Mhz invece che 4-21Mhz), un miglior accesso al mezzo (TDMA invece che CSMA/CD) e modulazioni più efficaci.

Quali difficoltà presenta l'installazione di una rete HomePlug?

Sostanzialmente nessuna. E' sufficiente collegare il primo apparato alla presa elettrica e poi collegarlo alla periferica da mettere in rete. Ripetere poi l'operazione sul secondo apparato per creare la rete.

L'utilizzo della funzionalità Simple Connect  inoltre permette di mettere in sicurezza la rete senza l'installazione di software dedicato.

E' sufficiente cambiare la password di default per rendere sicura la comunicazione HomePlug. Il supporto dell'AES 128 bit rende le comunicazioni estremamente sicure.


Il dispositivo è in grado di connettere le diverse fase di un trifase?

Normalmente si verifica un accoppiamento di fase che permette ad un dispositivo collegato ad una fase di inviare/ricevere dati con un altro dispositivo collegato ad un'altra fase.

L'abitazione in cui si desidera installare il PowerLine Ethernet AV Adapter utilizza delle vecchie linee elettriche (senza la messa a terra). Il dispositivo è adatto a questo genere di condizioni?

Si in generale il dispositivo dovrebbe funzionare anche su questa tipologia di linee.

E' possibile che il mio vicino possa (utilizzando un altro PowerLine HomePlug AV) riuscire a ricevere i miei dati?

Si questo possibile. E' sufficiente però cifrare il traffico cambiando la password di rete con un'apposita utility o col Simple Connect  per rendere incomprensibile a chiunque i dati trasmessi.

L'adattatore PowerLine Ethernet AV Adapter va collegato direttamente alla presa elettrica oppure è possibile collegarlo anche a prolunghe o prese multiple?

In generale è possibile utilizzare prolunghe corte o prese multiple (non filtrate).

Posso utilizzare il PowerLine Ethernet AV Adapter con filtri contro fenomeni di sovravvoltaggio?

No in generale questi filtri abbattano le performance e rendono instabile il link. Si consiglia di collegare il PowerLine Ethernet AV Adapter prima del filtro. Il PowerLine HomePlug AV per funzionare correttamente necessita che le frequenze da 2Mhz a 30Mhz siano pienamente utilizzabili.

Che tipologia di dispositivi posso collegare al PowerLine Ethernet AV Adapter?

Tutti i dispositivi conformi con lo standard IEEE802.3. E' possibile collegare il dispositivo a:

- * Schede di rete
- * Switch
- * Router
- * Access Point
- * Stampanti di rete

* In generale ad ogni dispositivo con porta Ethernet.

Alla luce di quanto detto è dunque possibile collegare uno switch al PowerLine Ethernet AV Adapter per aumentare il numero di porte?

Si questo è possibile.

E' possibile che il dispositivo permetta il passaggio di violente variazioni di voltaggio dalla rete elettrica a quelle Ethernet o viceversa?

No i 2 circuiti elettrici sono separati.

Il PowerLine Ethernet AV Adapter influisce con altri dispositivi domestici ?

In generale, ad oggi, non sono state verificate questo genere di problematiche. Controllare che tutti i dispositivi siano con marchiature CE.

In che range di frequenze opera il PowerLine Ethernet AV Adapter?

Il range di frequenze va da 2MHz sino a 30MHz.

Sino a quanti adattatori è possibile utilizzare?

Al massimo 15 apparati. Le prestazioni complessive caleranno però in maniera decisa. Si raccomanda pertanto di aggiungere un apparato per volta e verificare che le prestazioni siano adeguate.

Che differenza c'è tra la tecnologia HomePlug e Internet PowerLine?

La distanza coperta dallo standard Internet PowerLine è maggiore che non lo standard HomePlug.

Il livello di potenza in trasmissione dello standard Internet PowerLine è decisamente più alto che non lo standard HomePlug. Con la tecnologia Internet PowerLine la banda verrà divisa fra centinaia di utenti, mentre con la tecnologia HomePlug la banda complessiva è condivisa tra un limitato numero di utenti.

Quant'è il consumo elettrico del dispositivo?

Circa 4.5W.

L'AES a 128 bit è realmente sicuro?

Senza dubbio la soluzione è decisamente sicura benché violabile con un attacco a Forza Bruta. L'attaccante deve cercare di trovare la chiave utilizzata dall'attaccato facendo scorrere, una ad una, tutte le chiavi possibili. Il tempo stimato è la potenza di calcolo necessaria rendono comunque questa possibilità ancora puramente teorica.

Quant'è la reale velocità massima?

In condizioni ideali (pochi apparati e distanza relativamente breve con bassa attenuazione) è possibile arrivare sino a 65Mbps reali. Futuri firmware AV permetteranno di incrementare questo valore in maniera importante.

Se le prestazioni non sono all'altezza cosa posso fare?

Verificare quanto segue:

- * la distanza non deve superare mai i 200m lineari
- * provare a diminuire il numero di dispositivi
- * provare a collegare i dispositivi direttamente alla presa a muro
- * nel caso si usino prese multiple controllare che queste non integrino circuiti di filtraggio
- * nel caso si utilizzino i dispositivi su differenti fasi prendere in considerazione l'idea di installare un accoppiatore di fase

Come posso estendere la copertura HomePlug?

In generale è possibile installare un primo gruppo di adattatori con una determinata password di rete ed un secondo gruppo di adattatori con una password di rete differente. E' sufficiente, tramite un cavo di rete, collegare un adattatore del primo gruppo ad uno del secondo (possibilmente i più vicini). In questo modo è possibile estendere la copertura. Questa procedura può essere applicata più volte. Le prestazioni di picco complessive vengono però limitate a causa dell'utilizzo del mezzo trasmissivo comune.

Qual è il throughput necessario per video in HD?

Sono disponibile differenti formati per i video in HD. Di seguito sono riportati i throughput medi:

[720p, in mpeg2] : tra 9-10Mbps

[720p, in mpeg4] : tra 6-8Mbps

[1080i, in mpeg2] : tra 12-15Mbps

[1080i, in mpeg4] : tra 8-10Mbps

NetPower 301AV è in grado di trasferire simultaneamente Video, Dati e Voce?

Sì, NetPower 301AV supporta il “Triple Play” e pertanto è adatto a trasferire flussi video, dati e voce allo stesso tempo con diverse priorità.

1.9 Supporto Offerto

Per qualunque altro problema o dubbio è possibile contattare l’help desk telefonico (02/93907634) gratuito di Atlantis Land che fornirà assistenza da lunedì al giovedì dalle 9:00 alle 13:00 e dalle 14:00 alle 18:00. Il venerdì dalle 9:00 alle 13:00. E’ possibile anche utilizzare il fax (02/93906161) o la posta elettronica (info@atlantis-land.com oppure tecnici@atlantis-land.com) per esporre eventuali domande o problemi.

Atlantis Land

Via Pelizza da Volpedo, 59

20092 Cinisello Balsamo (MI) Italy

Fax: +39.(0)2.93906161

Help Desk :+39.(0)2.93907634

Email: tecnici@atlantis-land.com

WWW: www.atlantis-land.com





Copyright Statement

No part of this publication may be reproduced, stored in a retrieval system, or transmitted in any form or by any means, whether electronic, mechanical, photocopying, recording or otherwise without the prior writing of the publisher. Windows™ 98SE/2000/ME/XP are trademarks of Microsoft® Corp. Pentium is trademark of Intel. All copyright reserved.

The Atlantis Land logo is a registered trademark of Atlantis Land SpA. All other names mentioned may be trademarks or registered trademarks of their respective owners. Subject to change without notice. No liability for technical errors and/or omissions.

CE Mark Warning

This is a Class B product. In a domestic environment, this product may cause radio interference, in which case the user may be required to take adequate measures.

CE/EMC Restriction of Liability

The product described in this handbook was designed, produced and approved according to the EMC-regulations and is certified to be within EMC limitations.

If the product is used in an uncertified PC, the manufacturer undertakes no warranty in respect to the EMC limits. The described product in this handbook was constructed, produced and certified so that the measured values are within EMC limitations. In practice and under special circumstances, it may be possible, that the product may be outside of the given limits if it is used in a PC that is not produced under EMC certification. It is also possible in certain cases and under special circumstances, which the given EMC peak values will become out of tolerance. In these cases, the user himself is responsible for compliance with the EMC limits.

Declaration of Conformity

Hereby, Sidin SpA, declares that this product is in compliance with the essential requirements and other relevant provisions of Directive “Electromagnetic Compatibility” and 2004/108/EC within CE Marking Requirement.

After assessment, the equipment has been found to comply with the following standards:

- EN55022:1998+A1:2000 + A2:2003(Modified) [EMC]
- EN61000-3-2:2000 + A2:2005 & EN61000-3-3:1995 + A2:2005
- EN55024: 1998 + A1:2001+ A2:2004 (Modified) [EMC]
- ETSI TR 102 324 V1.1 (2004-5)
- EN60950-1:2001 + A11:2004 [R&TTE]

Important Safety Instructions

Please read these instructions carefully:

- Unplug the PowerLine Ethernet AV Adapter from the wall outlet before cleaning. Do not use liquid cleaners or aerosol cleaners. Use a damp cloth for cleaning.
- Do not use the PowerLine Ethernet AV Adapter near water.
- The PowerLine Ethernet AV Adapter should never be placed near or over a radiator or heat register, or in a built-in installation unless proper ventilation provided.
- The PowerLine Ethernet AV Adapter should be operated from the type of power indicated on the marking label. If you are not sure of the type of power available, consult your dealer or local power company.
- The PowerLine Ethernet AV Adapter relies on the building's electrical installation for short-circuit (over current) protection. Ensure that a fuse or circuit breaker no larger than 230 VAC is used on the phase conductors (all current-carrying conductors).
- Plug the PowerLine Ethernet AV Adapter directly into a 96-230V AC wall outlet. Do not use an extension cord between the adapter and the AC power source.

- Do not attempt to service the PowerLine Ethernet AV Adapter yourself, as opening or removing covers may expose you to dangerous voltage points or other risks as well as ruin product warranty. Refer all servicing to qualified service personnel.
- Unplug the PowerLine Ethernet AV Adapter from the wall outlet and refer the product to qualified service personnel for the following conditions:
 - If liquid has been spilled into the product.
 - If the product has been exposed to rain or water
 - If the product does not operate normally when the operating instructions are followed
 - If the product exhibits a distinct change in performance



Product warranty does not apply to damage caused lightning, power surges or wrong voltage usage.



Check voltage before connecting to the power supply. Connecting to the wrong voltage will damage the equipment.



High voltage is used in the equipment. Do not open enclosure, service, or change any part of the equipment. Service can only be carried out by qualified technical specialists. Observe safety precautions to avoid electric shock.






This Quick Installation Guide will help you to quickly and easily install your Powerline Ethernet AV Adapter. For more detailed instructions, please refer to the on-line manual.

1.1 Introduction

HomePlug AV utilizes the existing electrical wiring in the house as a path to create a secured network of computers and Ethernet devices. With a maximum data rate of up to 200 Mbps, NetPower 301AV can reliably handle high requirement applications like broadband Internet, high definition video streaming, and Voice over IP.

HomePlug AV converts digital signals to a complex analog signal that traverses along the electrical wires. When receiving the analog signal, HomePlug AV converts the analog signal back to digital. To make the signal secured, a 128-bit AES encryption is applied.

A HomePlug AV device can only communicate with other HomePlug AV devices that use the same Private Network Name. The Private Network Name can be changed manually using the HomePlug AV Utility software on a computer with a Windows operating system. When you use the software, you have to manually type the Private Network Name for the device. Another way to change the Private Network Name is to use the Simple Connect button . Simple Connect  automatically creates an encrypted Private Network Name. It can also be used to reset the Private Network Name or to add a device into an existing HomePlug AV network.

When a HomePlug AV communicates with another device, the Powerline Activity LED  color will give you an idea about the connection rate: red means below 40 Mbps; amber means 40 to 105 Mbps; and green means more than 105 Mbps.

1.2 Package Content

Make sure that you have the following items:


- 1 Powerline Ethernet AV Adapter*
- 1 CAT-5 UTP Straight Ethernet Network cable (RJ45)*
- 1 Quick Start Guide
- 1 CD-Rom with Utility and Manuals
- 1 Warranty

If any of the items is damaged or missing, please contact your dealer immediately.

* 2 in the A02-PL301Kit

1.3 System Requirements

Powerline Ethernet AV Adapter is applicable with all TCP/IP operating systems with Ethernet port. Drivers are not required for this adapter. But the supplied Configuration Utility software to assign the network password operates only with Windows operating systems.

Your computer must meet the following requirements in order to use the Powerline Ethernet AV Adapter Configuration Utility. Another way to change the Private Network Name is to use the Simple Connect button .

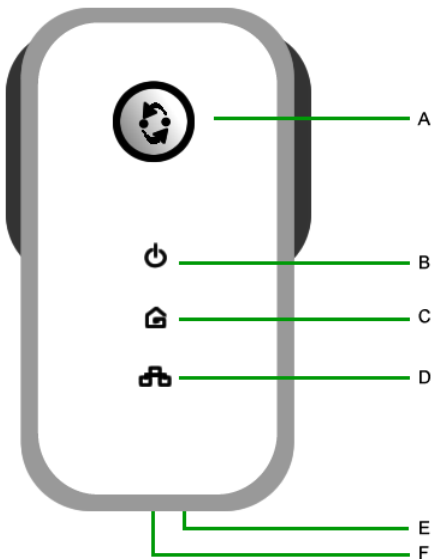
Operating systems:





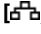
- Windows 98SE, Windows ME, Windows 2000 or Windows XP/Vista with Ethernet connection
- Pentium II 300 MHz MMX-Compatible PC or greater
- At least 128MB hard disk space and memory
- CD-ROM drive
- .NET Framework


Note: Your computer or the device to which you want to connect the Powerline Ethernet AV Adapter must have an Ethernet port, i.e. a network card or a network adapter.

1.4 Front Panel

The NetPower 301AV Adapter has three **lights indicator** (LEDs) and an **Ethernet port**:



LED		STATUS	Description/ Function
B	PWR []	Off	No power.
		On	When the device is correctly connected.
		Blink	After Simple Connect  is pressed for two seconds, this LED will blink to confirm the button press. When Simple Connect  is pressed for at least 10 seconds, this LED will blink to confirm the Private Network Name reset.
C	PL- ACT []	Off	Device is not connected to a HomePlug AV network.
		On	This LED remains on when the device is part of a HomePlug AV network. The LED colors represents the connection rate within the HomePlug AV network whether it is good (red), better (amber), or best (green).
		Blink	The LED flashes to indicate network activity.
D	ETH []	Off	An Ethernet device is not connected.
		On	An Ethernet device is connected.
		Blink	The LED flashes to indicate Ethernet activity.

PORT/BOTTON		Description/ Function
A	Simple Connect 	Press to create or join a HomePlug AV network. It can also be used to reset the Private Network Name to a random key.
E	ETHERNET:	Accepts either cross or straight Ethernet cable.
F	Reset	Press for 2 seconds to reset to the factory default settings. When you reset to the factory default, all your configuration changes will be removed.


1.5 Hardware Installation

Plug the Powerline Ethernet AV Adapter into an AC outlet (**Do not plug device into a power strip or surge protector**).

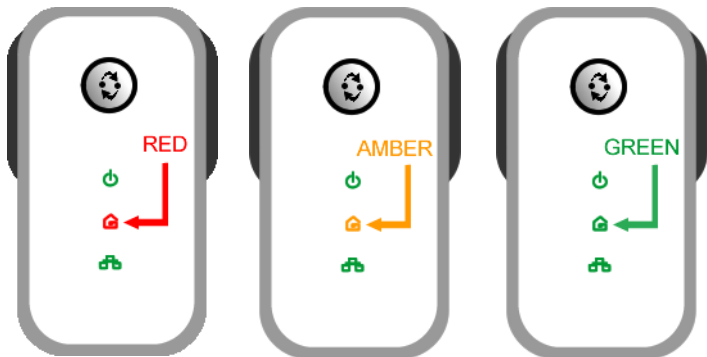
Plug one end of an ETHERNET cable into the Powerline Ethernet AV Adapter and plug the other end to a PC or device.

Install the **Powerline Network Configuration Utility** (Optional).


1.6 Determining Connection Rate














Each LED color of the **Powerline Activity**  represents a connection rating. The connection rating can only be calculated when the device is part of an existing network. The exact connection rate value can also be viewed using HomePlug AV Utility.

- **Red**[good]=Connection rate is less than 40Mbps
- **Amber**[better]= Connection rate is between 40 to 105Mbps
- **Green**[best]= Connection rate is more than 105Mbps



1.7 How To create a HomePlug AV network using Simple Connect

To create a HomePlug AV network, you need at least two NetPower 301AV devices using random Private Network Names. When you press Simple Connect  on both devices, a common Private Network Name will be automatically generated to enable them to communicate with each other.

1. Press Simple Connect  for two seconds (do not press Simple Connect for more than 2 seconds) on first HomePlug. After you release the button, the Power LED  will blink. If the Power LED  did not blink, press Simple Connect  again for two seconds.
2. Press Simple Connect  for two seconds on the second HomePlug. After you release the button, the Power LED  will blink. If the Power LED  did not blink, press Simple Connect  again for two seconds. Make sure to press Simple Connect  on the second HomePlug within two minutes after you press Simple Connect  on the first HomePlug.
3. To confirm if the connection was established, check the LEDs. The Power LEDs  and the Powerline Activity LEDs  on both HomePlugs are on. The LED colors (Activity LEDs ) represents the connection rate within the HomePlug AV network whether it is good (red), better (amber), or best (green).

1.8 Frequently Asked Questions

Can I use HomePlug AV with older HomePlug versions?

All HomePlug AV versions can communicate with each other. HomePlug AV, however, is not backward compatible with HomePlug 1.0 releases.

If you will use different versions of HomePlug AV in a single network, you need to use the HomePlug AV Utility software to create a Private Network Name for all devices. Unlike the new version of HomePlug AV, older versions do not feature the Simple Connect button which enables the device to create a common Private Network Name without using the software.

How does HomePlug AV achieve a higher bandwidth than HomePlug Turbo and HomePlug 1.0 devices?

HomePlug AV complies with the HomePlug AV standard. It achieves higher data throughput by using a broader frequency spectrum (2-30 MHz rather than 4-21 MHz), by using a better access method (Time Division Multiple Access rather than Carrier Sense Multiple Access/Collision Detection), and by using a better processor with a greater bitload per Hz.

Can HomePlug AV be used alongside HomePlug 1.0 devices within the network?

HomePlug 1.0 and HomePlug AV standards can coexist but they will not be able to communicate with each other.

Which operating system (OS) is compatible with HomePlug AV?

HomePlug AV is operating system independent. However, the HomePlug AV Utility requires a Windows operating system (98SE/ME/2000/XP/Vista) with the .NET Framework installed.

How difficult is it to set up a network with HomePlug AV?

HomePlug AV is a plug and play device. Connect it to an Ethernet device, plug it to a wall socket, and it is ready to use. Even the most inexperienced



user can set up the network with ease. Installing the HomePlug AV Utility software is only needed if you intend to manually change the Private Network Name or view the connection rate.

How many devices do I need to create a HomePlug AV network?

At least two devices are needed to create a HomePlug AV network.

Is HomePlug AV suitable for triple play like the simultaneous use of data, voice, and video applications?

Yes, triple play is supported.

What data transfer rates do I need for high definition TV?

A variety of HDTV resolutions are available. The following are the most common resolutions opposite the required transfer rate:

- 720p, mpeg2: 09-10 Mbps
- 720p, mpeg4: 06-08 Mbps
- 1080i, mpeg2: 12-15 Mbps
- 1080i, mpeg4: 08-10 Mbps

Does HomePlug AV have a security mechanism?

Yes. HomePlug AV uses 128-bit AES encryption.

Are Gigabit Ethernet adapters required for use with HomePlug AV?

No. Under ideal conditions, HomePlug AV has a physical gross data rate of up to 200 Mbps. The effective net data rate is somewhat lower. A 100 Mbps Ethernet adapter is therefore adequate in most cases.

Does the technology support multicast video server streams (IP-TV)?

Yes.

**Do I need an Automatic Voltage Regulator (AVR) for HomePlug AV?**

No. HomePlug AV can operate in an environment using 100-240V.

How many HomePlug AVs can operate in one household?

Up to 15 devices can be used within the household.

What is the maximum range of HomePlug AV?

The maximum range is 200 meters.

If one HomePlug AV is connected to a LAN switch, is it possible for other computers in the switch to communicate with other HomePlug AV devices?

Yes.

Can my neighbors access my HomePlug AV network?

Your electric meter prevents any signal from going outside your household. However, we strongly suggest that you create your own personalized Private Network Name to prevent unauthorized access into your network.

How much is the power consumption of HomePlug AV on a 230-volt power supply?

HomePlug AV has a power consumption of 4.5 watts.

Can I use HomePlug AV to connect computers located in different floors of the building?

Yes, as long as the electric wires are connected and do not exceed 200 meters.

Can I use HomePlug AV in an old house with old power supply lines (partly without separated ground wire)?

Yes. However, performance may be affected because of the quality of the wires.

Can I plug HomePlug AV into a multiple socket switch or do I have to plug it directly to the wall socket?

You can plug HomePlug AV into a multiple socket switch. However, we strongly advise to plug it directly to a wall socket to achieve optimal performance.

Do I need electrical grounding for the device?

HomePlug AV does not require electrical grounding.

After a blackout, will HomePlug AV switch on automatically?

Yes. If you experience connection issues, unplug the device and plug it back.

1.9 Support

If you have any problems with this product, please contact the dealer where you bought this product. If you have any other questions you can contact the Atlantis Land company directly at the following address:

Atlantis Land**Via Pelizza da Volpedo, 59****20092 Cinisello Balsamo (MI) Italy**

Fax: +39.(0)2.93906161

Help Desk :+39.(0)2.93907634

Email: tecnici@atlantis-land.comWWW: www.atlantis-land.com

APPENDIX A: Technical Features**Physical Interface**

- 1 x Electrical Power plug
- 1 x RJ45 for 10/100 Ethernet (AutoMDI/MDI-X)
- 1 x Push Botton
- LEDs: Power, Link status, PowerLine Status

Chipset

- Chipset: Intellon INT6300® Integrated Single-chip Powerline Network Transceiver

Frequency Band

- 2Mhz to 28Mhz band

Modulation Support

- OFDM 1024/256/64/16/8 QAM, QPSK, BPSK and ROBO Modulation Scheme

Protocol/Standard

- HomePlug AV 1.0 specification, IEEE 802.3 10/100 Ethernet (100Mbps) and IEEE 802.3u Fast Ethernet Compliant
- 10/100 Mbps AutoMDI/MDIx Support
- Co-exists with existing 14Mbps HomePlug 1.0 and 85Mbps Turbo HomePlug 1.0

Security

- 128-bit AES Encryption with key management for secure powerline communications (Utilise Windows 98SE, 2000, ME, XP, Vista to enable encryption)

Data Rate/Range

- Throughput=Up to 200Mbps* / Range=Up to 200mt*

Power Supply

- Switch Mode 100V-240V Supply for Europe and UK plugs

QoS

- TDMA channel access with Contention-Free and Contention-Based (CSMA/CA) period
- Channel Adaptation ensures that signal integrity is maintained even



- under harsh noise environment
- Four Level prioritized random access method based on contention access and multi-segment
- ToS and CoS Packet Classifier
- Supports IGMP managed multicast session

Platform Support

- OS Independent with TCP/IP protocol installed

Advanced Features

- Push Button: Setup network password automatically

Physical and Environmental

- Temperature (Operating): 00~320°C
- Temperature (Storage): -100~650°C
- Humidity (Operating): 30% - 80% RH, no condensation
- Humidity (Storage): 30% - 95% RH, no condensation
- Weight: Approx 155g
- Dimensions (W x H x D): Plastic housing 86 mm x 86 mm x 45 mm
- Continuous Current Consumption: 6W (approximately)

All rights registered

Microsoft and Windows are registered trademarks of Microsoft Corporation

All trade names and marks are registered trademarks of respective companies

Specifications are subjected to change without prior notice. No liability for technical errors and/or omissions

*Performance and Throughput are influenced by many factors (interference, noise, environments)





Atlantis Land

Via Pelizza da Volpedo, 59
20092 Cinisello Balsamo – MI – Italy

info@atlantis-land.com

Where solutions begin

Free Manuals Download Website

<http://myh66.com>

<http://usermanuals.us>

<http://www.somanuals.com>

<http://www.4manuals.cc>

<http://www.manual-lib.com>

<http://www.404manual.com>

<http://www.luxmanual.com>

<http://aubethermostatmanual.com>

Golf course search by state

<http://golfingnear.com>

Email search by domain

<http://emailbydomain.com>

Auto manuals search

<http://auto.somanuals.com>

TV manuals search

<http://tv.somanuals.com>