



True On-Line Double Conversion UPS

A03-OP6000-RP

MultiLanguage Parallel System Installation Guide

A03-OP6000-RP(V1.21)_MX01

Where solutions begin



ITALIANO

Questo prodotto è coperto da garanzia Atlantis Land **On-Site** della durata di 3 anni. Per maggiori dettagli in merito o per accedere alla documentazione completa in Italiano fare riferimento al sito www.atlantis-land.com.

ENGLISH

This product is covered by Atlantis Land 3 years **On-Site** warranty. For more detailed informations please refer to the web site www.atlantis-land.com. For more detailed instructions on configuring and using this device, please refer to the online manual.

FRANCAIS

Ce produit est couvert par une garantie Atlantis Land **On-Site** de 3 ans. Pour des informations plus détaillées, référez-vous svp au site Web www.atlantis-land.com.

DEUTSCH

Dieses Produkt ist durch die Atlantis Land 3 Jahre **On-Site** Garantie gedeckt. Für weitere Informationen, beziehen Sie sich bitte auf Web Site www.atlantis-land.com.

ESPAÑOL

Este producto está cubierto de garantía Atlantis Land **On-Site** por 3 años. Para una información más detallada, se refiera por favor al Web site www.atlantis-land.com.

A03-OP6000-RP



The award of the information is facultative, but its lack will prevent ATLANTIS LAND® from starting the Guarantee process requested.



Register your product!

www.atlantis-land.com

Registration on the web site **www.atlantis-land.com** within 15 days from the purchase of the product dismiss the customer from showing a valid proof of purchase (Sale Receipt or Invoice) in case of the request of intervention. For further information we invite you to look at our web site at the section **WARRANTY**.

Copyright

The Atlantis Land logo is a registered trademark of Atlantis Land SpA. All other names mentioned may be trademarks or registered trademarks of their respective owners. Subject to change without notice. No liability for technical errors and/or omissions.

A03-OP6000-RP



ITALIANO

1.1 IMPORTANTI ISTRUZIONI PER LA SICUREZZA.....	6
1.2 Operazione per l'installazione del sistema.....	9
1.3 Configurazione Software.....	13
1.4 Procedura di Start-UP.....	16
1.5 Supporto Offerto.....	20
Appendice A: Monofase.....	21
Appendice A: TriFase.....	22

A03-OP6000-RP(V1.21)_MX01(January 2007)

AVVERTENZE

Abbiamo fatto di tutto al fine di evitare che nel testo, nelle immagini e nelle tabelle presenti in questo manuale, nel software e nell'hardware fossero presenti degli errori. Tuttavia, non possiamo garantire che non siano presenti errori e/o omissioni. Infine, non possiamo essere ritenuti responsabili per qualsiasi perdita, danno o incomprensione compiuti direttamente o indirettamente, come risulta dall'utilizzo del manuale, software e/o hardware.

Il contenuto di questo manuale è fornito esclusivamente per uso informale, è soggetto a cambiamenti senza preavviso (a tal fine si invita a consultare il sito www.atlantisland.it o www.atlantis-land.com per reperirne gli aggiornamenti) e non deve essere interpretato come un impegno da parte di Atlantis Land spa che non si assume responsabilità per qualsiasi errore o inesattezza che possa apparire in questo manuale. Nessuna parte di questa pubblicazione può essere riprodotta o trasmessa in altra forma o con qualsiasi mezzo, elettronicamente o meccanicamente, comprese fotocopie, riproduzioni, o registrazioni in un sistema di salvataggio, oppure tradotti in altra lingua e in altra forma senza un espresso permesso scritto da parte di Atlantis Land spa. Tutti i nomi di produttori e dei prodotti e qualsiasi marchio, registrato o meno, menzionati in questo manuale sono usati al solo scopo identificativo e rimangono proprietà esclusiva dei loro rispettivi proprietari.

CE Mark Warning

Questo dispositivo appartiene alla classe A. In un ambiente domestico il dispositivo può causare interferenze radio, in questo caso è opportuno prendere le adeguate contromisure.

Questo manuale è una guida sull'installazione degli UPS in parallelo.

1.1 IMPORTANTI ISTRUZIONI PER LA SICUREZZA

Questo Manuale contiene istruzioni importanti che dovrebbero essere seguite durante l'installazione e la manutenzione del dispositivo e delle batterie.

- E' richiesto un tecnico professionale per l'installazione degli UPS.
- Leggere il manuale dell'installazione prima di installare l'UPS al fine di evitare danni sia a persone che all'UPS.
- La funzione "**parallelo**" dell'UPS può essere abilitata solo in "**normal mode**".
- Assicurarsi che la comunicazione tramite CAM BUS sia attiva durante il parallelo. E' possibile altrimenti danneggiare entrambi gli UPS e i dispositivi in uscita.
- Solo gli UPS agli estremi del collegamento devono avere il SW1 in **ON position**. Gli altri devono essere in OFF position altrimenti è possibile danneggiare gli UPS.
- Assicurarsi che entrambi gli UPS in parallelo siano collegati alla stessa linea di potenza.

AVVISO IMPORTANTE:

- Per rendere sicure tutte le situazioni nelle quali il dispositivo è collegato alla rete elettrica, assicurarsi che il sistema venga installato da un tecnico qualificato.
- L' UPS ha una fonte di energia interna (batterie). La batteria viene attivata quando interviene un'interruzione della corrente elettrica; ci può quindi sempre essere tensione in corrispondenza delle uscite del dispositivo (anche in assenza della rete elettrica).
- Accertarsi che la presa di corrente sia provvista di messa a terra.
- Non aprire mai e per nessuna ragione il case del prodotto, tale operazione comporta l'interruzione della garanzia.
- Non cercare di riparare autonomamente l'unità; contattare il proprio fornitore o la garanzia sarà invalidata.
- Accertarsi che la tensione di ingresso del dispositivo sia uguale a quella indicata come tensione di alimentazione.
- Utilizzare un cavo di alimentazione certificato e correttamente dimensionato. Si veda la sezione 1.2

- Per evitare il surriscaldamento del prodotto non ostruire le apposite aperture di ventilazione e non posizionare oggetti sulla parte superiore del prodotto. Tenere il dispositivo ad una distanza di almeno 30 cm da pareti o muri.
 - Accertarsi che l'UPS sia installato in condizioni ambientali idonee (0-40 °C e 30-90% di umidità senza fenomeni di condensa).
 - Non installare il gruppo di continuità in zone direttamente esposte alla luce solare. Un eventuale guasto alle batterie non verrà coperto da garanzia.
 - Installare l'UPS in ambienti chiusi, in quanto il gruppo di continuità non è progettato per quelli aperti.
 - Ambienti polverosi, con agenti corrosivi o ad alta concentrazione salina possono danneggiare l'UPS.
 - Posizionare l'UPS lontano da fonti di calore o ambienti eccessivamente umidi.
 - L'introduzione all'interno del dispositivo di liquidi o corpi estranei comporta l'annullamento della garanzia.
 - La batteria perderà la carica se il dispositivo viene lasciato inutilizzato per un lungo periodo di tempo.
 - La batteria dovrà essere ricaricata ogni 2-3 mesi. Il mancato rispetto di questa precauzione renderà nulla la garanzia. Quando il prodotto verrà installato, la batteria si porterà automaticamente al massimo della carica.
 - Questo UPS supporta apparecchiature elettriche in uffici, nel settore delle telecomunicazioni, controllo di processi, nel settore medico e in applicazioni per la sicurezza. A tecnici non autorizzati non è permesso installare l'UPS con:
 - apparecchiature mediche salvavita;
 - sistemi di ascensori o metropolitane, o qualsiasi altra apparecchiatura collegata alla sicurezza umana;
 - sistemi pubblici o sistemi critici di computer.
- Atlantis Land SpA non potrà essere ritenuta responsabile né rispondere direttamente o indirettamente per ogni problematica derivante da un'installazione non certificata (l'installazione può ritenersi certificata solo se realizzata da tecnici autorizzati Atlantis Land SpA).
- Non posizionare l'UPS in un ambiente con scintille, fumo e gas.
 - Assicurarci che l'UPS sia completamente spento quando lo si sposta da un posto all'altro. Potrebbe verificarsi un problema elettrico se l'output non fosse isolato completamente.
 - Il **Maintenance Bypass Switch** è in dotazione con l'UPS. Seguire attentamente le procedure di accensione/spegnimento del Maintenance Bypass Switch. La mancata applicazione delle corrette procedure può portare all'invalidazione della garanzia ed alla rottura dell'apparato.

- L'UPS offre la funzione CVCF (Constant Voltage Constant Frequency). Per un corretto settaggio e collegamento contattare il proprio agente locale. Non fare ciò da soli: in questo caso, la garanzia non sarà valida.
- L'UPS è stato disegnato e costruito per proteggere gli apparati ad esso collegati dalla vasta gamma di problemi energetici sperimentati oggi sulle linee elettriche. Garantisce una fornitura di voltaggio sicura, pulita e stabile. È importante prestare attenzione nell'installare il sistema correttamente e nella corretta manutenzione.

AVVERTIMENTO:

- Questo è un prodotto Class A- UPS. In un ambiente domestico, questo prodotto potrebbe causare interferenze radio, nel qual caso, all'utente potrebbe essere richiesto di prendere ulteriori provvedimenti.
- L'UPS è destinato all'installazione in un ambiente controllato.
- Il controllo delle batterie dovrebbe essere svolto o sorvegliato da personale con conoscenze relative alle batterie e alle precauzioni richieste. Tenere il personale non autorizzato fuori dalla portata delle batterie.
- Quando si sostituiscono le batterie, sostituirle con lo stesso numero, modello e tipo.
- Non esporre le batterie al fuoco. La batteria potrebbe esplodere.
- Non aprire o sezionare le batterie. L'elettrolito liberato può causare danni alla pelle e agli occhi. Può essere tossico.
- Rischio di shock elettrico – Il circuito delle batterie non è isolato dalla tensione alternata, un voltaggio pericoloso potrebbe esistere tra i morsetti delle batterie e il suolo. Verificare prima di toccare.
- Una batteria può presentare il rischio di shock elettrico e alta corrente di corto circuito. Le seguenti precauzioni dovrebbero essere osservate quando si lavora su batterie: Togliere orologi, anelli o altri oggetti metallici, usare arnesi con manici isolati, indossare guanti di gomma e stivali.
- Non appoggiare arnesi o parti metalliche sulla sommità delle batterie.
- Staccare la fonte di energia prima di connettere o disconnettere i morsetti delle batterie.
- Per ridurre il rischio di incendi, connettere solo a un circuito provvisto di una protezione di sovraccarico a 50 ampere massimo per diramazione del circuito conforme alle norme del codice elettrico nazionale, ANSI/ NFPA 70.

ISTRUZIONI PER LA CONSERVAZIONE (UPS non Operativo):

Per una corretta conservazione dell'UPS in un clima moderato, le batterie dovrebbero essere ricaricate per 12 ore ogni 3 mesi collegando il cavo d'alimentazione dell'UPS alla rete ed accendendo il dispositivo. Ripetere questa procedura ogni 2 mesi in condizioni ambientali che presentino una più elevata temperatura.

1.2 Operazione per l'installazione del sistema

Selezionare la corretta posizione dell'UPS

Normalmente il design dell'UPS prevede l'aspirazione dell'aria dal fronte dell'UPS e dalle ventole inferiori e l'uscita dalle ventole superiori sul retro dell'UPS (come mostrato nella figura 1.2.1).

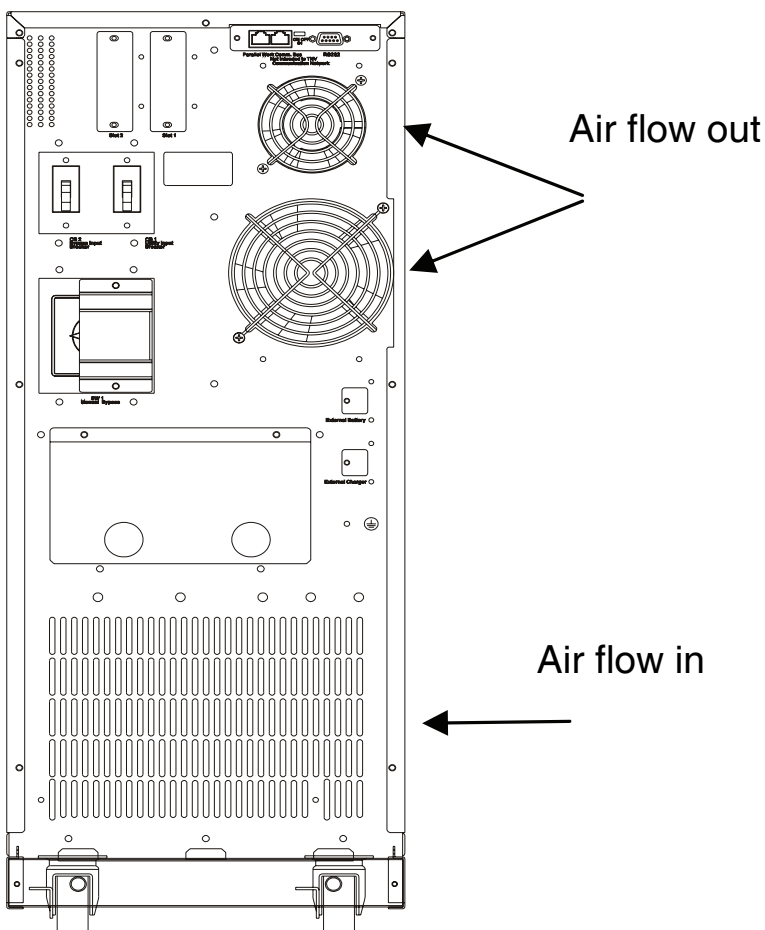


Fig. 1.2.1

Assicurarsi di avere 30cm attorno al sistema al fine di avere una corretta ventilazione dello stesso (come mostrato nella figura 1.2.2).

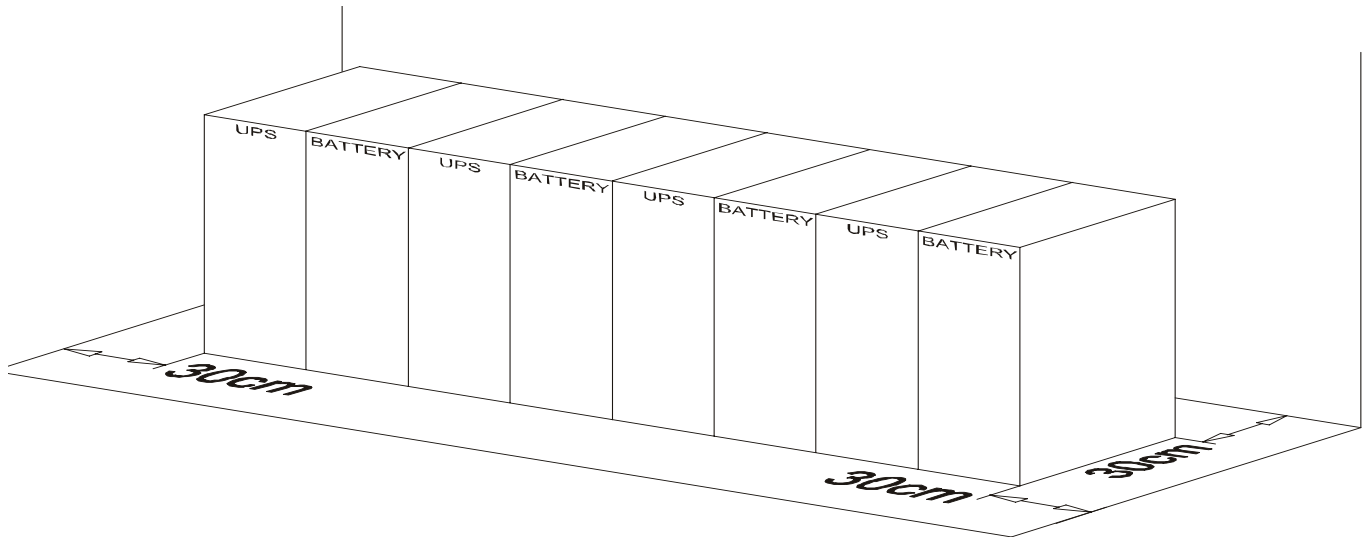


Fig. 1.2.2

Dopo l'installazione dell'UPS assicurarsi di bloccare le ruote dello stesso 'UPS (come mostrato nella figura 1.2.3).

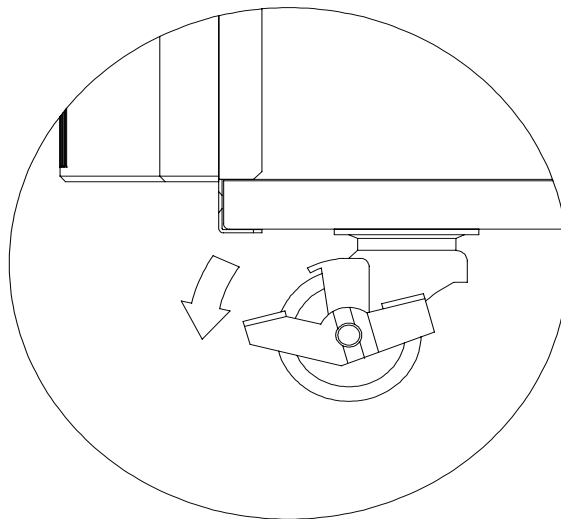
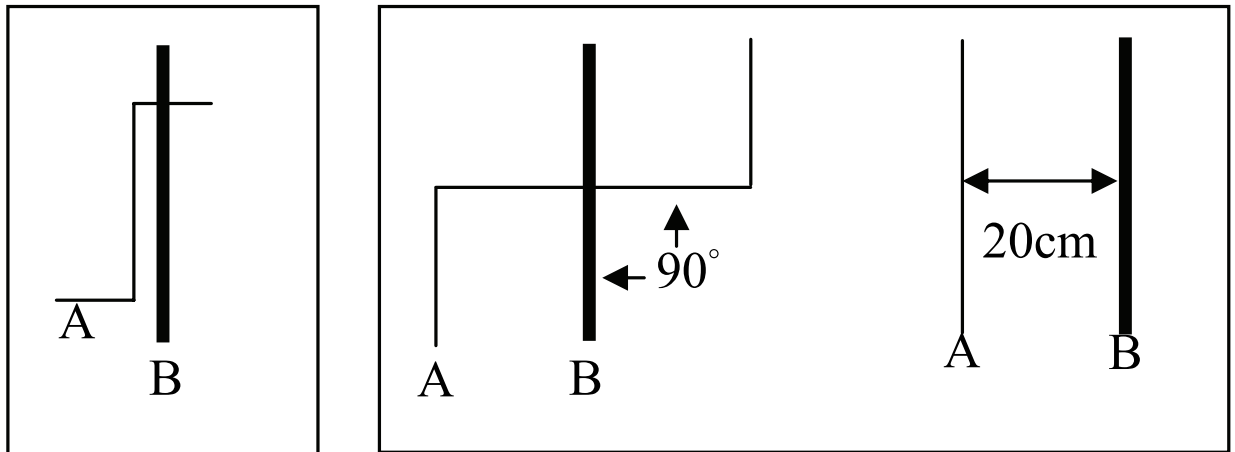


Fig. 1.2.3

Considerazioni sui cavi

Verificare che i cavi usati in ingresso, uscita e sulle batterie siano correttamente collegati. E' opportuno verificare che i cavi di comunicazione e controllo non siano incrociati con i cavi di potenza. Se questo non fosse possibile si prega di effettuare un collegamento come in figura 1.2.4 (parte destra).



Scorretto

Corretto

A → Cavi di comunicazione e controllo
 B → Cavi di potenza

Fig. 1.2-4

E' necessario verificare la corretta connessione dell'UPS a massa e che sia presente un circuito con differenziale installato a monte.

Dimensionamento dei Cavi

Si prega di fare riferimento alla tabella sottostante:

AC input e output:

Modello	Corrente massima	Sezione del conduttore
6KVA	33A	AWG # 9

Ingresso batteria:

Modello	Corrente massima	Sezione del conduttore
6KVA	25A	AWG # 10

Assicurarsi che il differenziale sia di tipo C o D e con i seguenti valori di targa:

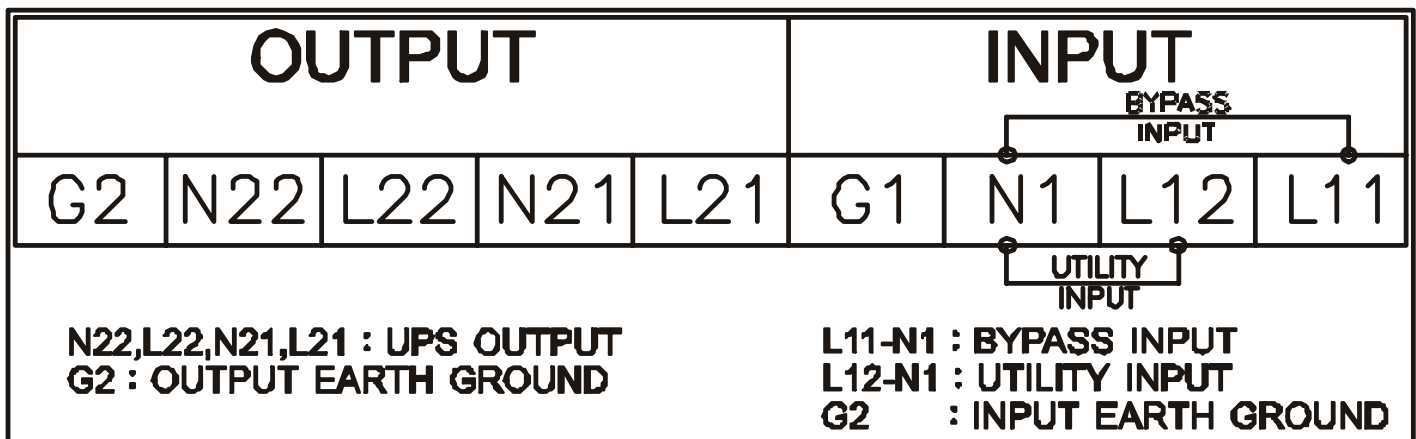
Modello	Input	Output
6KVA	40A	30A

1.3 Configurazione Software

Prima di iniziare col cablaggio, è opportuno effettuare la configurazione software dei gruppi.

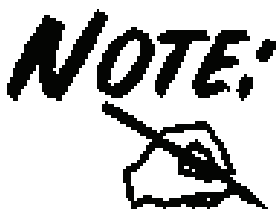
Per fare questo, indipendentemente dall'utilizzo, è opportuno collegare, in sequenza, ciascun gruppo alla rete (in modalità monofase) ed effettuare la configurazione software.

Prima di iniziare il cablaggio verificare che sia lo switch di alimentazione che di Bypass siano su **OFF** (rappresentati dalle lettere I e J nella sezione 1.4).




- **L11-N1:** Bypass Input necessaria all'alimentazione quando l'UPS lavora in modalità Bypass .
- **L12-N1:** Rete di alimentazione primaria necessaria all'alimentazione dell'UPS.
- **G1:** Massa in Ingresso


- **L21/N21、 L22/N22:** Terminal Block cui connettere il carico
- **G2:** Massa in Uscita



Nel caso si desideri collegare l'UPS ad una sola alimentazione di Ingresso cortocircuitare i Terminal Block L12 ed L11. In questo modo l'alimentazione di Rete Primaria e di Bypass sono le medesime. Utilizzare il cavalletto incluso nella confezione.

NOTE!


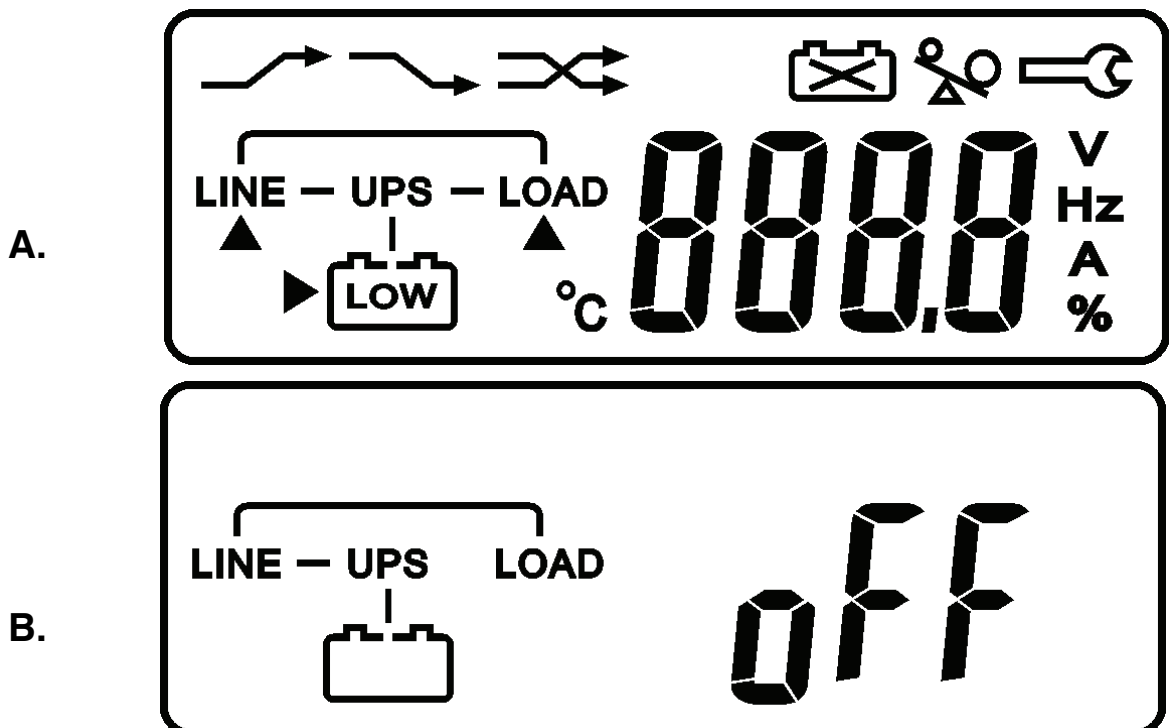
Utilizzando i LED presenti sul pannello anteriore [LED1, LED2] è possibile immediatamente controllare se i collegamenti sono stati effettuati correttamente. I due LED rispettivamente indicano alimentazione di Rete Primaria e Bypass.

NOTE!


Utilizzare in Output i Terminal Block L22/N22 nel caso in cui non sia installato il Trasformatore ad isolamento Galvanico.

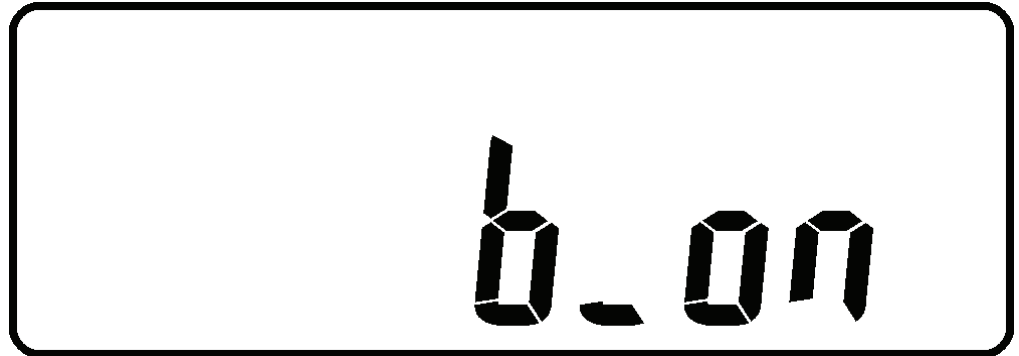
A questo punto portare su ON sia lo Switch di alimentazione che Bypass.

Utilizzando i LED presenti sul pannello anteriore [LED1, LED2] è possibile immediatamente controllare se i collegamenti sono stati effettuati correttamente. I due LED rispettivamente indicano alimentazione di Rete Primaria e Bypass. Il display LCD dovrebbe arrivare allo stato B.



Verificare che l'UPS non sia già acceso, se così fosse spegnere l'apparato. Tenere premuto il pulsante di accensione ed il bottone di scroll down simultaneamente per circa 3 secondi sino a che non verrà emessa una doppia segnalazione acustica. A questo punto l'UPS entrerà in modalità TEST (mostrando la figura Q1)

Q1



Cliccare sul tasto scroll down sino ad arrivare alla configurazione **dell'ID Number e P Number**. L'ID number deve essere diverso per ogni UPS (da 1 a 4) mentre il P number deve essere impostato su 2.

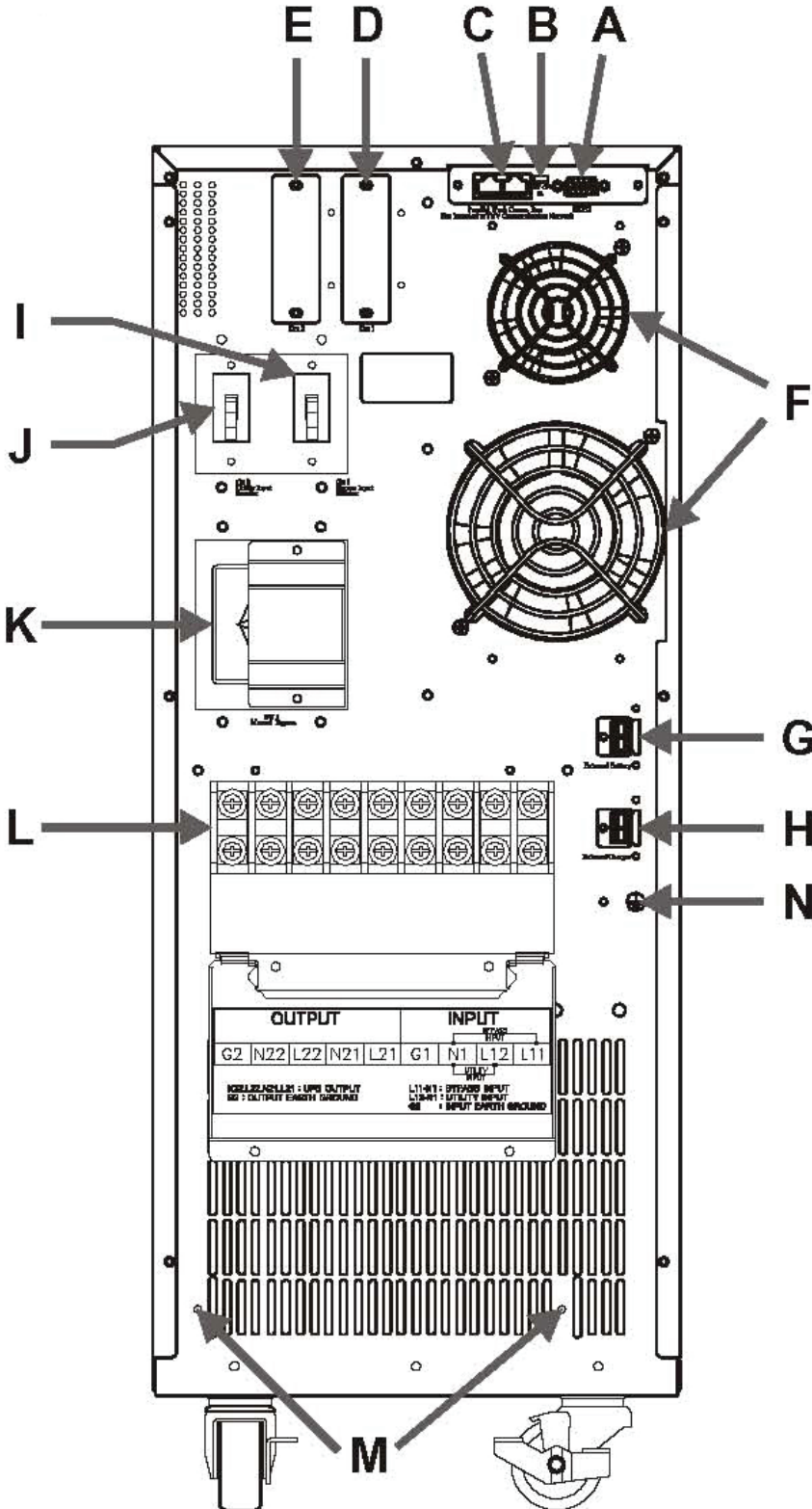
Una volta terminata la configurazione software ed effettuato il salvataggio è opportuno spegnere completamente l'UPS agendo sia sull'Input Breaker che Bypass Breaker (I,J).

A questo punto procedere col secondo UPS (avendo cura di impostare esattamente gli stessi parametri, ID diverso, P Number=2).

1.4 Procedura di Start-UP

Anzitutto verificare che gli UPS siano posizionati come in figura 1.2.2.

Prima di iniziare il cablaggio verificare che sia lo switch di alimentazione che di Bypass siano su **OFF** (in figura rappresentati dalle lettere I e J).



A03-OP6000-RP

Il sistema di controllo ha un collegamento ad anello (come mostrato nella figura 1.3.1). In pratica ogni UPS ha, nella parte posteriore, 2 connettori RJ-45. L'uscita del primo UPS va collegata verso l'ingresso del secondo (il cavo deve essere lungo non più di 1050mm) e così via. L'uscita dell'ultimo va chiusa sull'ingresso del primo (il cavo deve essere lungo non più di 1900mm). E' bene notare che la massima lunghezza complessiva del sistema di comunicazione (l'intero anello) deve essere inferiore di 7m.

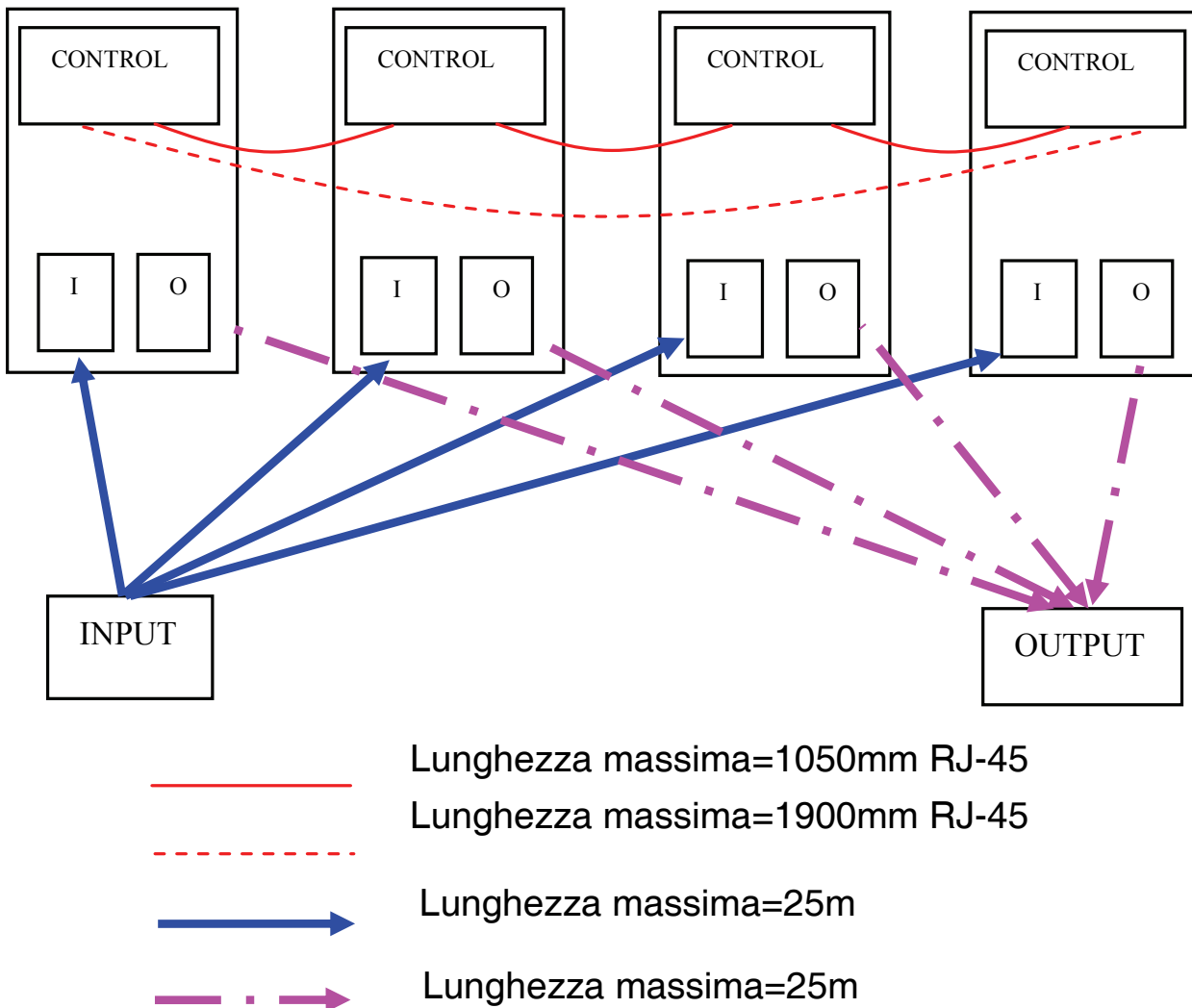


Fig. 1.3.1

Allo stesso modo i cavi di alimentazione e del carico dovrebbero essere di uguale lunghezza e comunque di lunghezza inferiore ai 25metri.

A questo punto, dopo aver ricontrollato che sia lo switch di alimentazione che di Bypass siano su **OFF**, sistemare i cavi di potenza (in ingresso ed uscita) e di controllo come in Fig. 1.3.1. Verificare che il carico non sia attivo.

Posizionare su ON la **resistenza di terminazione** nei 2 UPS agli estremi del collegamento dell'UPS (come mostrato nella figura 1.3.2). Gli altri devono essere in **OFF position**. E' importante verificare questi settaggi per evitare un danneggiamento dei dispositivi.

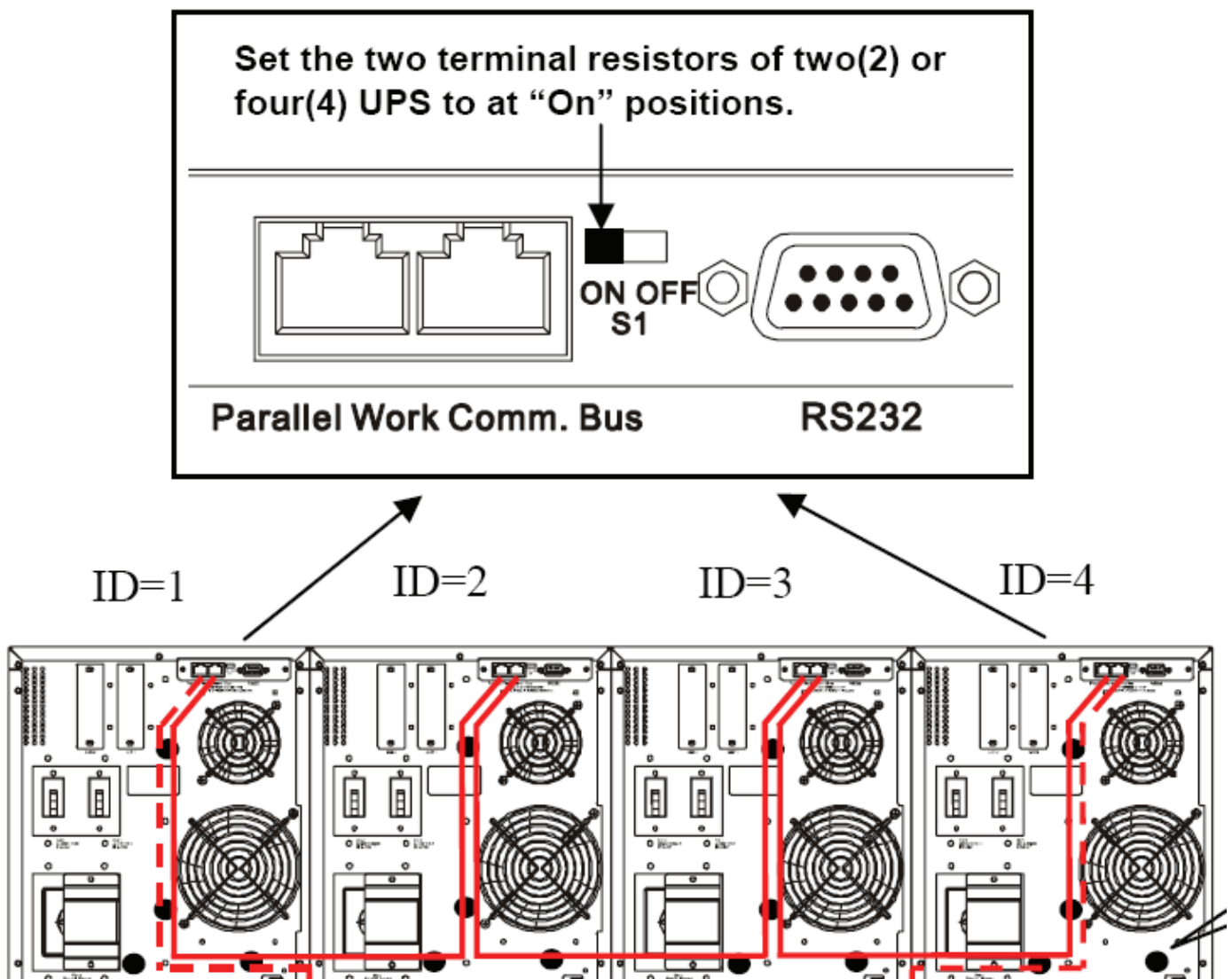


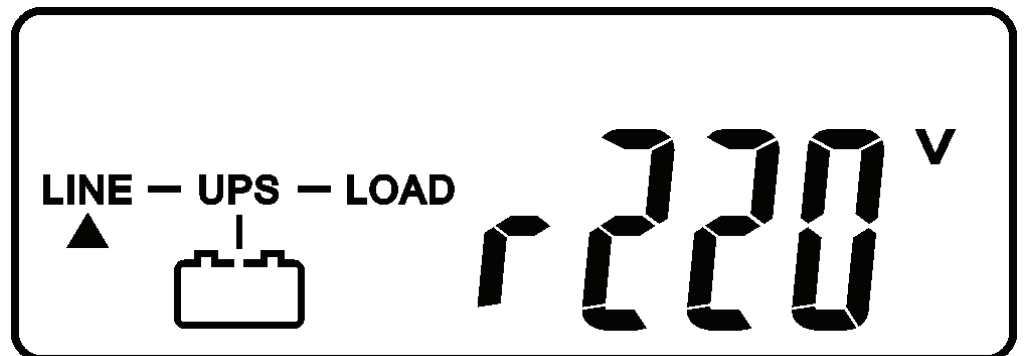
Fig. 1.3.2

La configurazione software degli UPS dovrebbe essere già stata fatta precedentemente (in caso contrario leggere la sezione precedente).

A questo punto muovere lo switch di alimentazione e di Bypass su **ON (su ciascun gruppo)**.

Accendere individualmente tutti gli UPS. Premere il bottone di accensione per circa 5 secondi (sino a sentire una doppia segnalazione acustica). L'UPS dovrebbe rieffettuare una diagnostica che si dovrebbe concludere con l'immagine sotto riportata.

F



Una volta effettuata l'accensione di tutti gli UPS, il LED N+1 dovrebbe accendersi indicando che la configurazione parallelo è attiva.

L'installazione può ora ritenersi completata.

A questo punto è possibile attivare il carico che verrà equamente suddiviso tra i vari UPS.

1.5 Supporto Offerto

Anzitutto si ricorda che l'installazione va fatta da personale qualificato.

Per ogni problema con questo dispositivo consultare il manuale completo fornito a corredo sul CD Rom.

Per qualunque altro problema o dubbio (prima è opportuno munirsi del seriale e codice prodotto) è possibile contattare l'help desk telefonico (**02/93907634**) gratuito di Atlantis Land che fornirà assistenza da lunedì al giovedì dalle 9:00 alle 13:00 e dalle 14:00 alle 18:00 ed il venerdì dalle 9:00 alle 13:00. E' possibile anche utilizzare il fax (02/93906161) la posta elettronica (tecnici@atlantis-land.com) per esporre eventuali domande o problemi.

Atlantis Land SpA

Viale De Gasperi 122

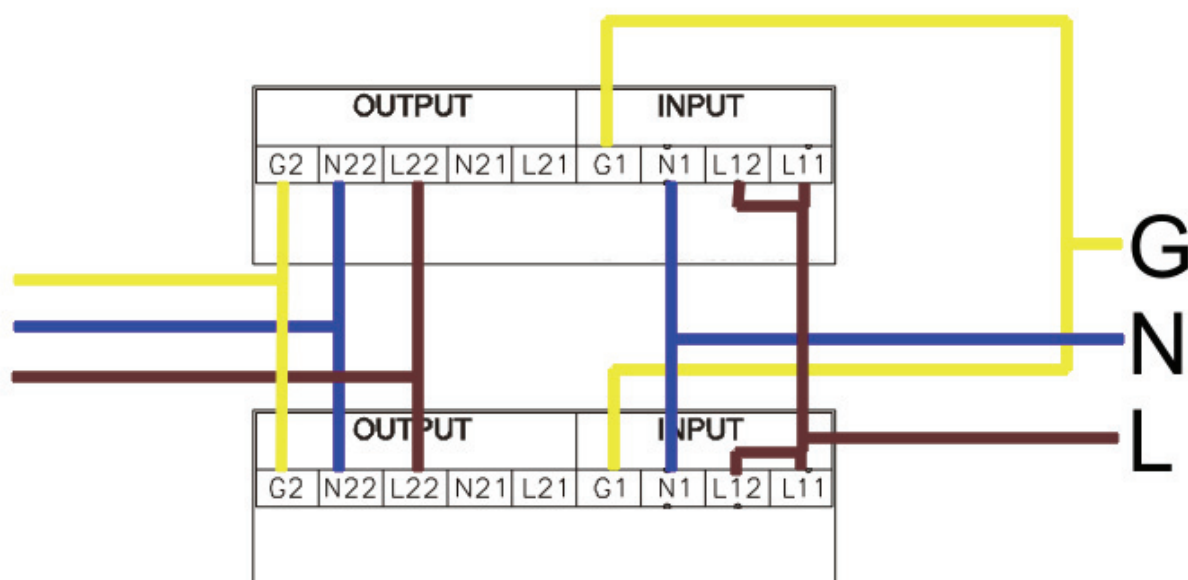
20017 Mazzo di Rho (MI)

Tel: +39.(0)2.93906085 (Fax: +39.(0)2.93906161)

Help Desk :+39.(0)2.93907634

Appendice A: Monofase

Nel caso di collegamento verso una rete monofase, è opportuno cortocircuitare L12 con L11 di ciascun UPS utilizzando i cavallotti inclusi nella confezione. Collegare poi gli ingressi di ciascun UPS alla rete monofase seguendo lo schema in figura.



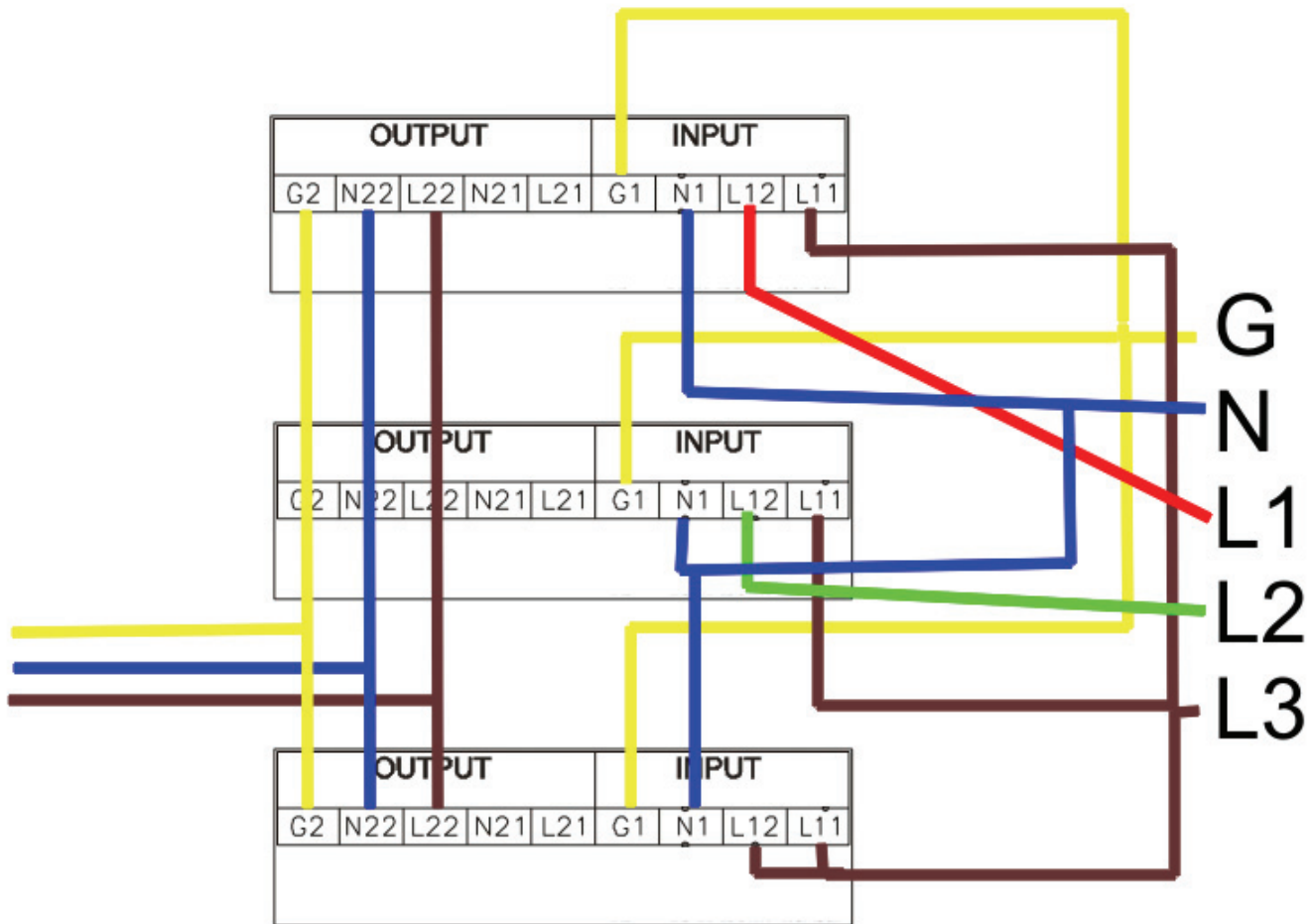
Il carico verrà suddiviso tra i 2 UPS .

Gli scenari (nel caso si usino 2 UPS) di funzionamento possono essere i seguenti:

Carico	Installazione	Considerazioni
<4,2KW	Ridondante	In caso un UPS si guasti, il carico viene comunque alimentato.
>4,2KW	Non Ridondante	In caso un UPS si guasti, il carico non può essere alimentato dal solo UPS funzionante (può supportare sino ad un massimo di 4.2KW) e pertanto questo passa in modalità Bypass.
>8.4KW	N/A	La potenza richiesta dal carico è maggiore di quella sopportata dai 2 UPS.

Appendice A: TriFase

Nel caso di collegamento verso una rete Trifase, è opportuno collegare ciascuna fase in ingresso degli UPS verso una fase della rete trifase di alimentazione. Scegliere come Bypass input per tutti gli UPS la stessa fase dalla rete di alimentazione (si è scelto L3). Al solito massa e neutro sono in comune.



Il carico verrà suddiviso tra i 3 UPS risultando perfettamente bilanciato.

Gli scenari di funzionamento possono essere i seguenti:

Carico	Installazione	Considerazioni
<8,4KW	Ridondante	In caso un UPS si guasti, il carico viene comunque alimentato dai 2 rimanenti.
>8,4KW	Non Ridondante	In caso un UPS si guasti, il carico non può essere alimentato dai 2 UPS funzionanti (possono supportare sino ad un massimo di 8.4KW) e pertanto questi passeranno in modalità Bypass.
>12,6KW	N/A	La potenza richiesta dal carico è maggiore di quella sopportata dai 3 UPS.





Atlantis Land S.p.A.
Viale De Gasperi, 122
Mazzo di Rho – MI – Italy
info@atlantis-land.com
sales@atlantis-land.com

Where solutions begin

Free Manuals Download Website

<http://myh66.com>

<http://usermanuals.us>

<http://www.somanuals.com>

<http://www.4manuals.cc>

<http://www.manual-lib.com>

<http://www.404manual.com>

<http://www.luxmanual.com>

<http://aubethermostatmanual.com>

Golf course search by state

<http://golfingnear.com>

Email search by domain

<http://emailbydomain.com>

Auto manuals search

<http://auto.somanuals.com>

TV manuals search

<http://tv.somanuals.com>