

## WALL/CEILING BRACKET SUPPORT MUKRAL OU DE PLAFOND SOPORTE PARA PARED/TECHO UB-20

**CAUTION:** Do not mount on surfaces that are not sturdy enough, or that have hazards concealed behind them, such as electrical wire or plumbing. If you are unsure about installing the bracket, contact a qualified professional installer.

**Note:** See your speaker owner's guide for proper speaker placement and wiring instructions.

**LET OP!** Niet bevestigen aan oppervlakken die niet stevig genoeg zijn of waarachter misschien kwetsbare leidingen (water/elektriciteit) lopen. Bent u niet zeker van uw zaak, haal er dan een erkende installateur bij.

**N.B.:** Lees de gebruiksaanwijzing bij de plaatsing van de luidsprekers en het merken/aansluiten van de kabels.

**ATTENTION :** Ne choisissez que des surfaces solides qui ne dissimulent aucun danger (fils électriques ou plomberie, par exemple). Si vous n'êtes pas sûr des conditions de pose, contactez un installateur professionnel.

**Note :** Reportez-vous aux paragraphes de la notice d'utilisation des enceintes pour choisir l'emplacement approprié et suivre les instructions de câblage.

**AVVERTENZA:** Non esegua il montaggio su superfici che non risultino sufficientemente stabili o dietro alle quali siano eventualmente posti pericoli quali conduttori elettrici o tubazioni idrauliche. Contatti un professionista per delucidazioni relative al montaggio della staffa.

**Nota:** Le consigliamo di leggere le sezioni del Manuale di istruzioni per l'installazione corretta e per ulteriori informazioni circa lo schema elettrico.

**ACHTUNG:** Montieren Sie den Halter nicht an Wände, die zu schwach sind oder hinter denen Strom- und Wasserleitungen oder ähnliches verlegt sind. Wenn Sie Bedenken haben, ziehen Sie einen qualifizierten Fachmann zu Rate.

**Hinweis:** Anweisungen zur Platzierung und zum Anschließen der Lautsprecher finden Sie in der Bedienungsanleitung für die Lautsprecher.

**ADVARSEL:** Monter ikke på flader, der ikke er robuste eller flader, der evt. gemmer rør eller elektriske installationer. Hvis De er usikker med hensyn til installationen af støttebeslaget, henvend Dem til en professionel installatør.

**Bemærk:** Se højtalerens brugervejledning vedr. korrekt højtalerplacering og ledningsinstruktioner.

**ADVERTENCIA:** No montar sobre superficies poco resistentes o traslascuales pasen cables o cañerías. En caso de duda, consultar a un profesional calificado.

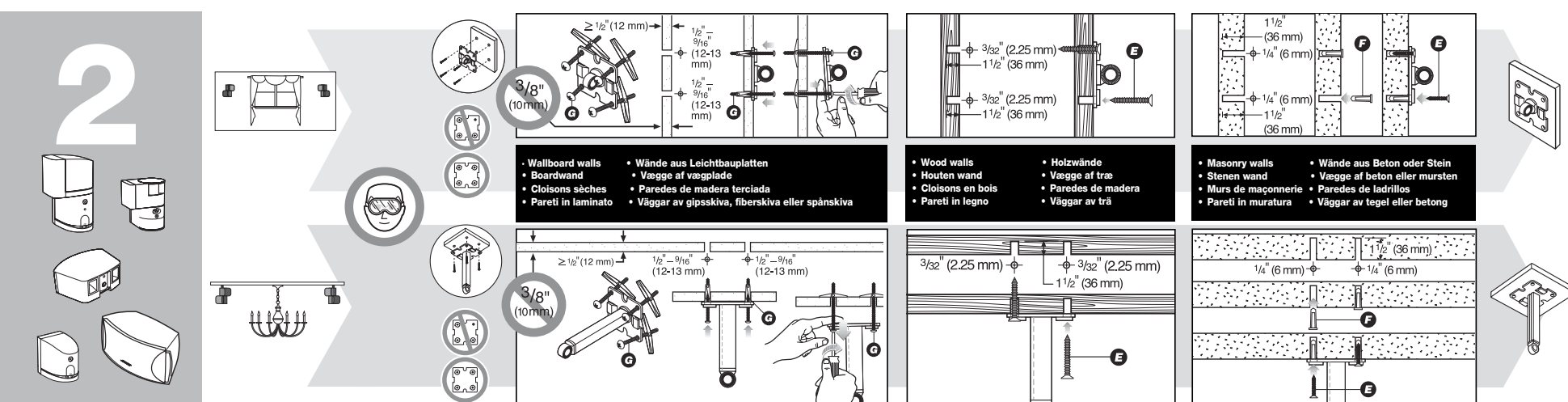
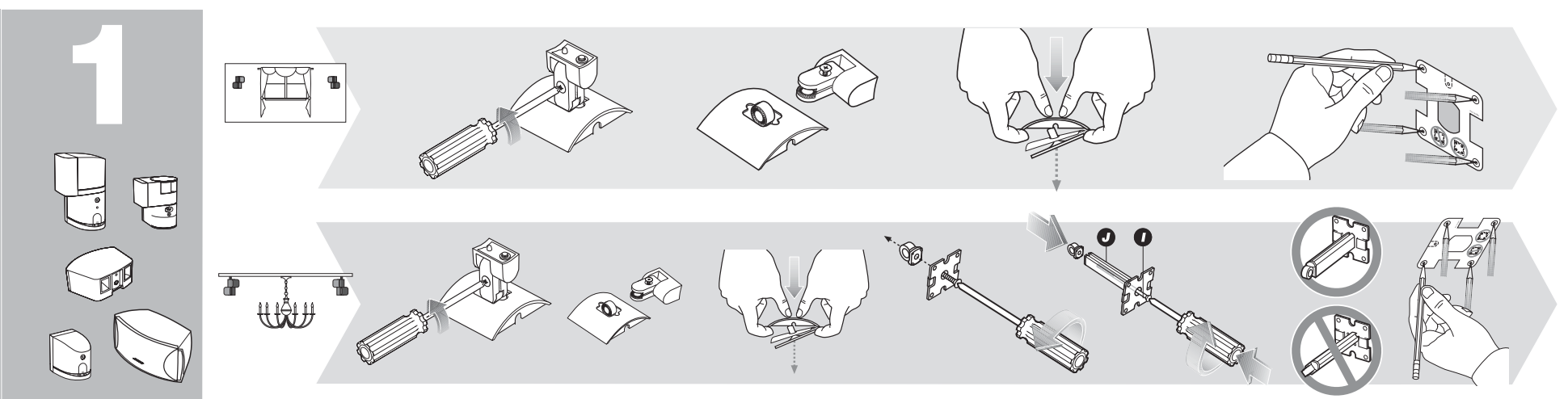
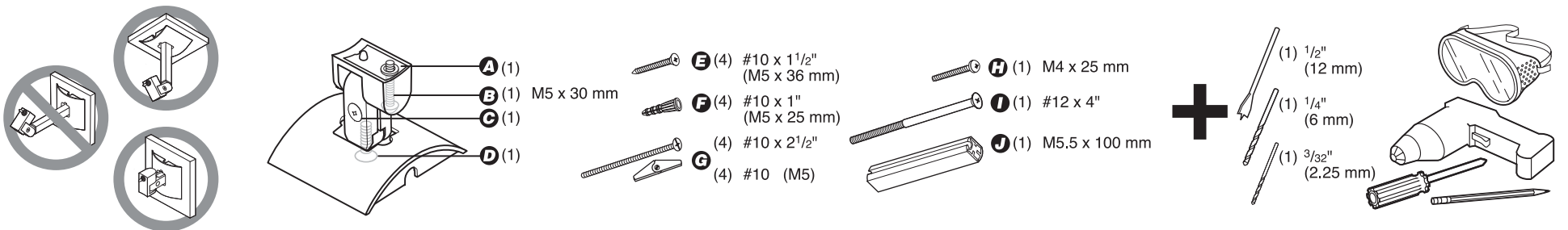
**Nota:** Las instrucciones para ubicar y conectar los altavoces figuran en el guía del usuario.

**WARNING:** Montera inte på ytor som inte är tillräckligt stabila, eller med dolda risker i form av exempelvis inmonterade elledningar eller rör. Kontakta en professionell installatör om du inte känner dig säker på hur du skall montera fästet.

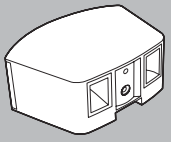
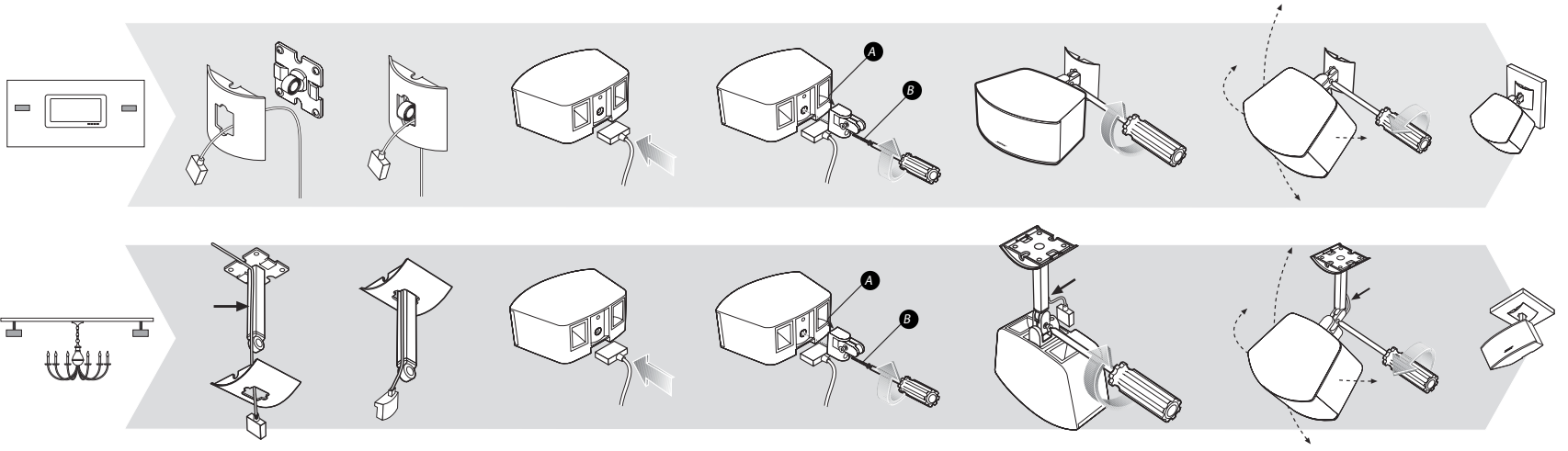
**OBS!** Se bruksanvisningen för högtalaren för information om korrekt placering av högtalaren och ledningsdragning.



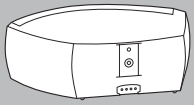
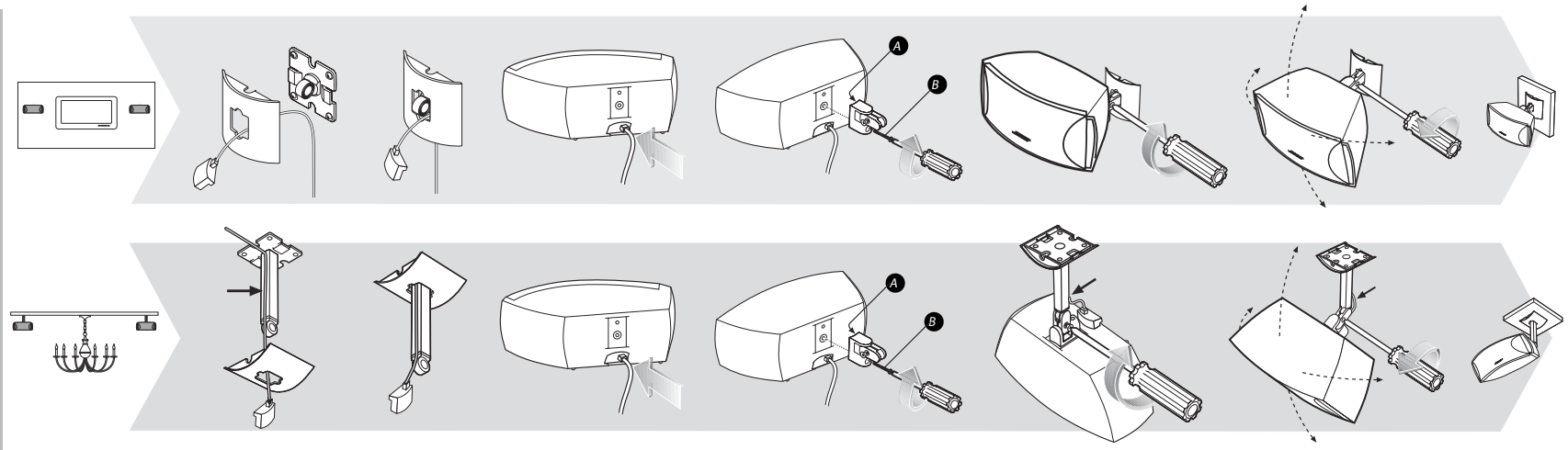
©2009 Bose Corporation, The Mountain, Framingham, MA 01701-9168 USA AM321003 Rev.00



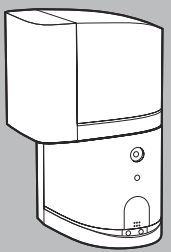
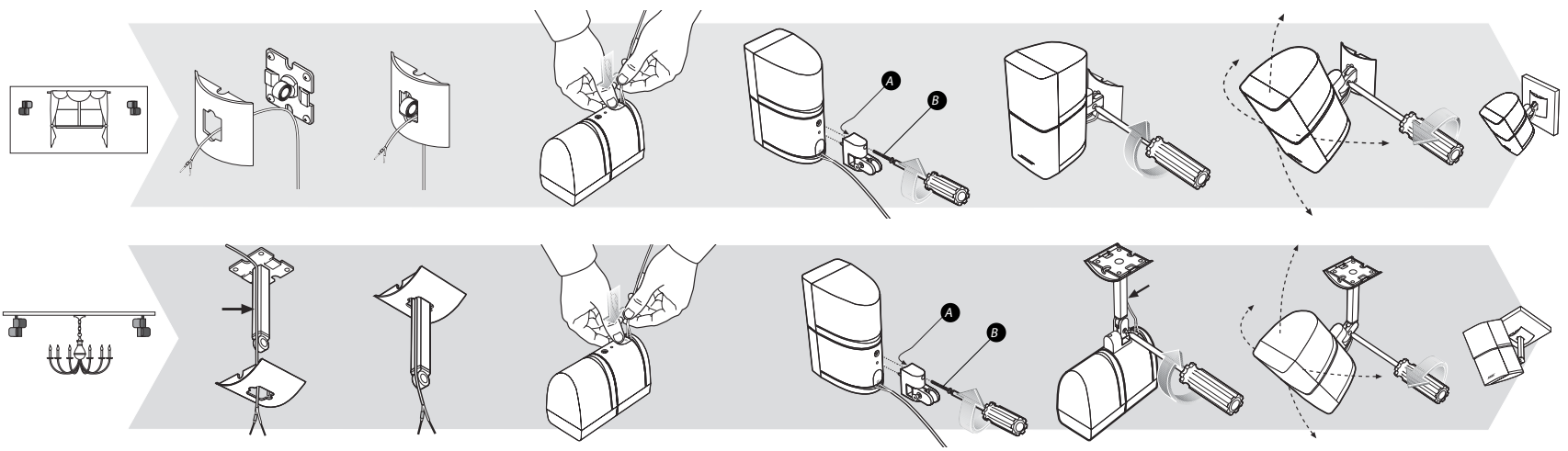
3



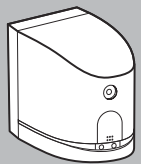
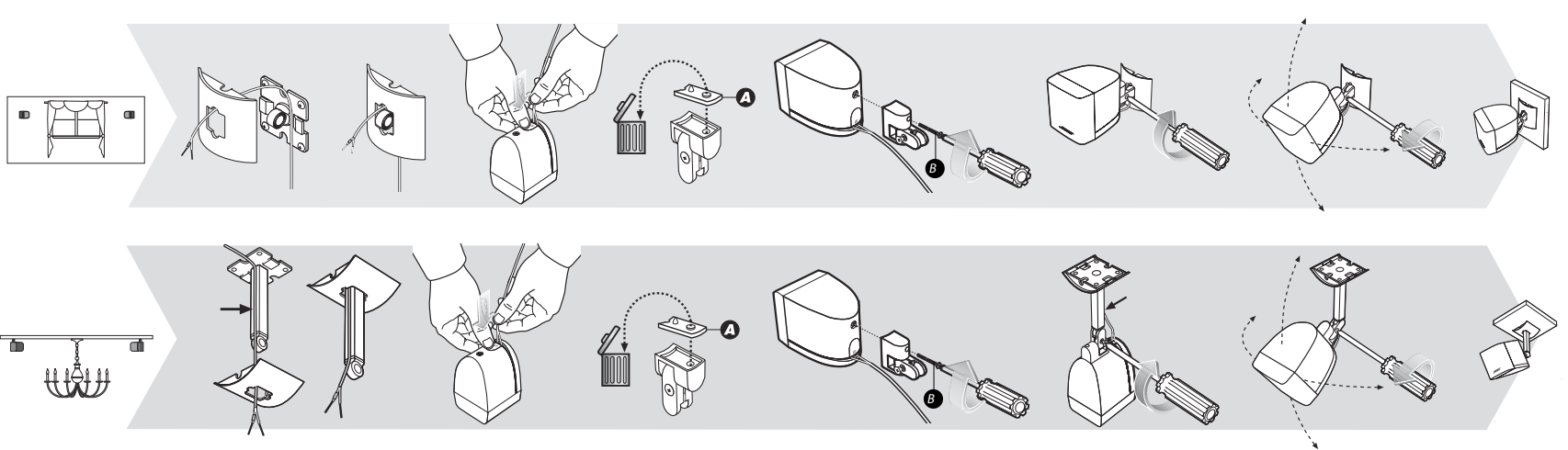
3



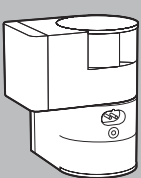
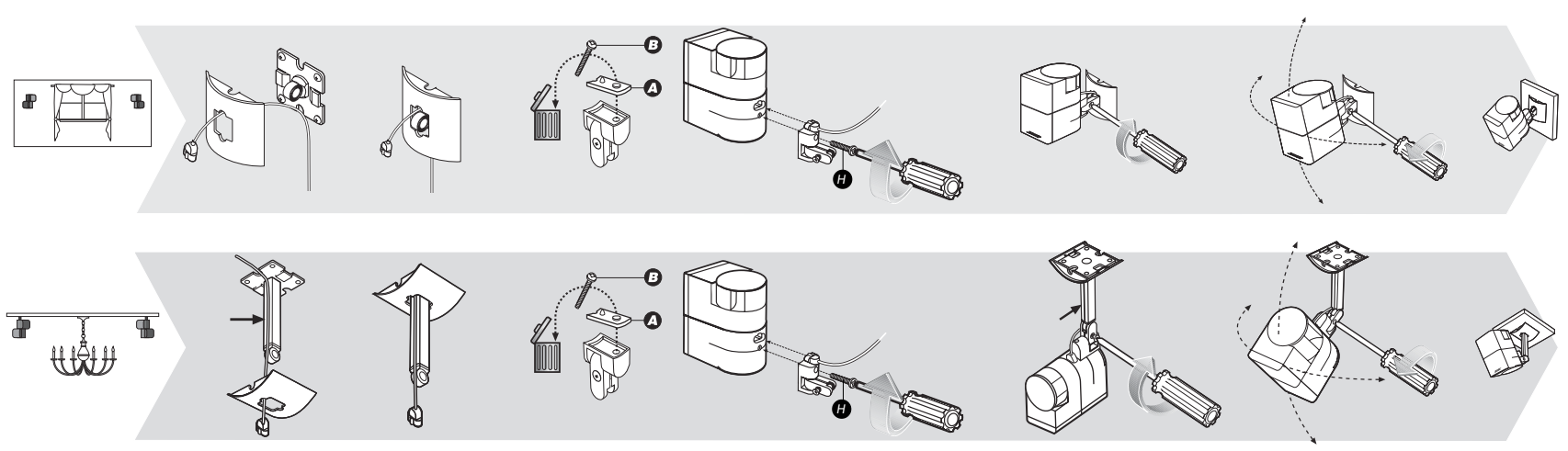
3



3



3



## Free Manuals Download Website

<http://myh66.com>

<http://usermanuals.us>

<http://www.somanuals.com>

<http://www.4manuals.cc>

<http://www.manual-lib.com>

<http://www.404manual.com>

<http://www.luxmanual.com>

<http://aubethermostatmanual.com>

Golf course search by state

<http://golfingnear.com>

Email search by domain

<http://emailbydomain.com>

Auto manuals search

<http://auto.somanuals.com>

TV manuals search

<http://tv.somanuals.com>