

BRAUN

4615
4605



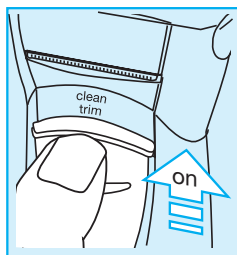
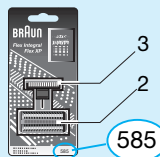
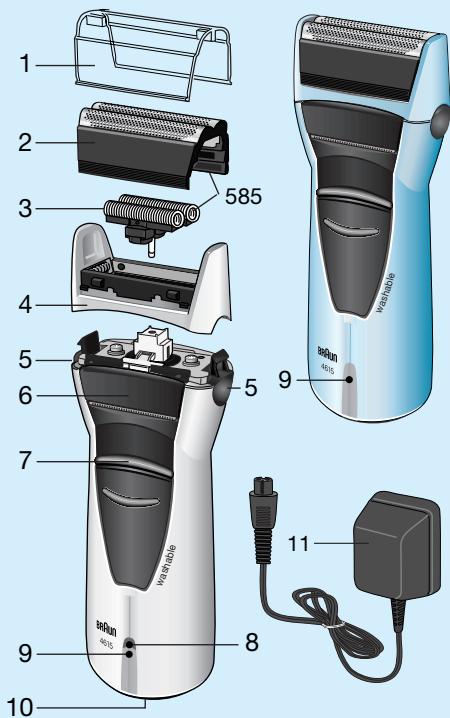
Twin Control

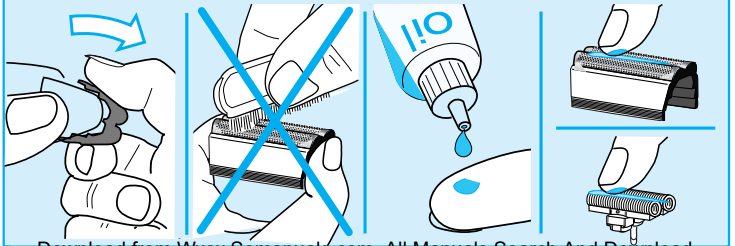
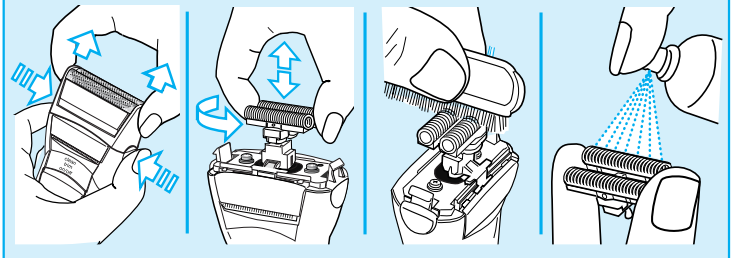
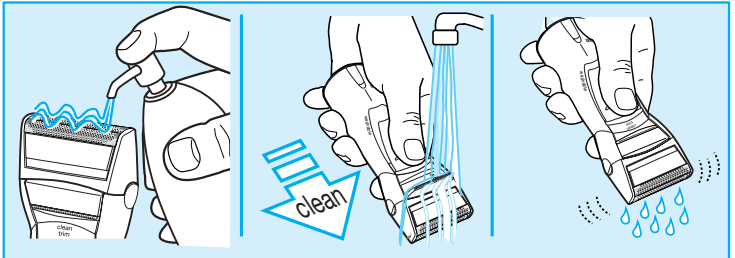
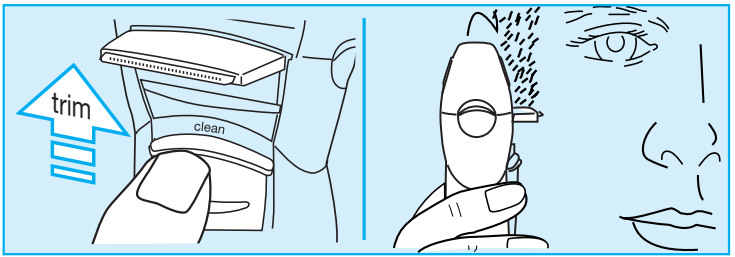
Type 5100

Download from www.Somanuals.com. All Manuals Search And Download.

Flex 4615

Flex 4605





English

Our products are designed to meet the highest standards of quality, functionality and design. We hope you enjoy your new Braun shaver.

Technical specifications

Wattage via cord set: 4 W, automatic power supply 220-240 V~ / 50-60 Hz

Description

- 1 Foil protection cap
- 2 Shaver foil
- 3 Cutter block
- 4 Foil frame
- 5 Release buttons
- 6 Long hair trimmer
- 7 Central switch
- 8 Low charge light (4615 only)
- 9 Charging light
- 10 Shaver socket
- 11 Mains adapter

Charging the shaver

- Via the adapter, connect the shaver to the mains with the motor switched off. Charge for at least 8 hours (transformer and shaver might get warm). Once the shaver is completely charged, shave until fully discharged. Then recharge to full capacity again.
- A full charge will give up to 25 minutes of cordless shaving time depending on your beard growth. However, the maximum battery capacity will only be reached after several charging/dis-charging cycles.
- Best environmental temperature range for charging is 15°C to 35°C.

Indicator lights

- The green charging light shows that the shaver is being charged. When the rechargeable battery is fully charged, the charging light goes off. If later

on, the light comes on again, this indicates that the shaver is being recharged to maintain its full capacity.

- Model 4615 only: The red low charge light will come on when the battery capacity has dropped below 20%, provided the shaver is switched on. The remaining capacity will then be sufficient for 1 to 2 shaves.

Shaving

Turn on the shaver («on»)
Trimmer («trim»): When the long hair trimmer is activated, it allows the controlled trimming of moustache or sideburns.

Tips for the perfect shave

- We recommend that you shave before washing, as the skin tends to be slightly swollen after washing.
- Hold the shaver at right angles (90°) to the skin. Stretch your skin and shave against the direction of beard growth.
- To ensure optimum shaving performance, we recommend to replace the shaver foil and cutter block every 18 months, or when the parts are worn.

Keeping your shaver in top shape

Cleaning under running water

After each shave, turn on the shaver and clean it under running hot water. Occasionally use soap (natural based liquid soap without particles and abrasive substances). Then rinse off all foam and let the shaver run for another moment.

Brush cleaning

Instead of cleaning under running water, you may clean your shaver with a dry

brush: turn the shaver off, remove the foil frame and, using the brush, clean the cutter block and the inner area of the foil frame head. To clean underneath the long hair trimmer, push the switch to «clean».

Do not clean the shaver foil with the brush.

General cleaning

About every four weeks, clean the cutter block with Braun cleaning agents. Put a drop of light machine oil onto the long hair trimmer and shaver foil.

Replacing the shaving parts

The shaver foil and cutter block are precision parts that, in time, are subject to wear. To exchange the shaver foil, remove it from the foil frame as shown in the illustrations. Lift the foil first on the front side, then the back. Be careful that you do not squeeze the foil to tightly while removing or replacing.

Replace your shaver foil and cutter block every 18 months and get a 25% better shave.*

(Shaver foil and cutter block: part no. 585, available at your dealer or Braun Service Centres)

*(Overall evaluation from Braun users comparing their shave with new parts and those used for 18 months.)

Preserving the batteries

- In order to maintain the optimum capacity of the rechargeable batteries, the shaver has to be fully discharged (by shaving) every 6 months approximately. Then recharge the shaver to full capacity again.
- Do not expose the shaver to temperatures of more than 50°C for longer periods of time.

Environmental notice

This appliance is provided with nickel-cadmium batteries. To protect the environment, do not dispose of this appliance in the household waste at the end of its useful life. Disposal can take place at a Braun Service Centre or appropriate collection sites. However, if you prefer to dispose of the product yourself, remove the batteries as shown.

Subject to change without notice

Guarantee

We grant 2 years guarantee on the product commencing on the date of purchase. Within the guarantee period we will eliminate, free of charge, any defects in the appliance resulting from faults in materials or workmanship, either by repairing or replacing the complete appliance as we may choose.

This guarantee extends to every country where this appliance is supplied by Braun or its appointed distributor.

This guarantee does not cover: damage due to improper use, normal wear or use as well as defects that have a negligible effect on the value or operation of the appliance.

The guarantee becomes void if repairs are undertaken by unauthorised persons and if original Braun parts are not used. To obtain service within the guarantee period, hand in or send the complete appliance with your sales receipt to an authorised Braun Customer Service Centre.

中文

我们的产品质量可靠，功能完善，设计优异，希望您对我们的德国博朗牌剃须刀感到满意。

产品技术规格

电源功率：4W，

电压充电范围220-240V ~ / 50-60Hz

产品说明

1. 网膜保护盖
2. 网膜
3. 刀头
4. 网膜架
5. 网膜架脱离开关
6. 长须修剪器
7. 电源开关
8. 低电量指示灯（4615型）
9. 充电指示灯
10. 电源线接口
11. 电源转换器

剃须刀充电

- 通过电源转换器将剃须刀接上电源，此时电机须关闭。连续充电至少8小时（变压器和剃须刀可能会发热）。剃须刀充满电后，用至电完全耗尽，然后再次完全充电。
- 一次完全的充电后，剃须刀约可使用25分钟，使用时间根据您的胡须浓密有所不同。请注意，只有经过数次充放电循环后，才能达到最大充电容量。
- 充电时的最佳环境温度范围：15°C至35°C。

指示灯

- 绿色充电指示灯亮起时表示剃须刀正在充电。充电电池充满电后，充电指示灯会熄灭。如果一段时间后灯又亮起，这表明剃须刀正在重新充电以保持电量充足。
- 仅限于4615型：若启动剃须刀，电池电量不足20%时，红色指示灯会亮起。余下的电量仅能进行1到2次剃须。

剃须

启动剃须刀(《on》)

长须修剪器(《trim》):

启动长须修剪器，可修剪鬓发和络腮胡。

完美剃须的秘诀

- 由于皮肤在水洗后会略微膨胀，我们建议您洗脸之前剃须。
- 剃须刀与皮肤垂直(呈90°)，绷紧皮肤，逆着胡须生长方向剃须。
- 为确保最佳剃须效果，我们建议您每18个月(或视零件磨损程度)更换剃须网膜和刀头。

保持剃须刀最佳性能

流水清洗

每次剃须后，启动剃须刀，将它放到流动的热水下进行冲洗。有时可使用肥皂(不含颗粒和磨损性物质的天然液体皂)清洗，洗净所有泡沫后须继续运转剃须刀一段时间。

一般清洁

除了用流动的水冲洗外，剃须刀还可以进行一般清洁。关闭剃须刀，卸下网膜架，然后用刷子刷净刀头和网膜架的内部区域。清洁鬓发修剪器下部时，将开关推至(《clean》)。

不要用刷子清洁剃须刀网膜。

常规清洁和保养

每四个星期左右使用博朗喷雾清洁剂清洁刀头可起到杀菌保养作用。

在长须修剪器和网膜上滴加少量轻机油。

剃须刀零件的更换

剃须刀网膜和刀头皆为精密零件，在使用一段时间后会磨损。要更换剃须刀网膜，根据图示将其从网膜架上卸下。首先拉起前侧的网膜，然后拉起后侧的网膜。在卸下或更换网膜时，注意不要把网膜压得太紧。

每18个月更换您的网膜和刀头，这将提高25%的剃须效果。*

(剃须刀网膜和刀头：零件号585，零售商店或博朗特约维修站均有出售)

*(这是博朗用户对比更换新零件后与已使用18个月的旧零件的剃须感受后得出的总体评价)。

电池的保养

- 为了保持电池充电的最佳效果，剃须刀必须约每6个月完全放电一次(通过正常剃须的方式来放电)，然后再次完全充电。
- 不宜长时间将剃须刀暴露于温度高于50°C的环境中。

注意环保

本产品采用镍镉电池。为保护环境，请勿将报废的电池与家庭垃圾一起丢弃，请将其送至博朗特约维修站或适当的收集点进行处理。如果您希望自己处理该产品，请按所示方法卸下电池。

如有变动，恕不另行通知。

保修

我们为产品提供为期一年的保修，保修期从购买日开始计算。在保修期内，对于产品因材料或生产过程引起的各种瑕疵，我们会视情况更换零件或整个产品。

本保修适用于全球范围的所有经博朗公司及其指定供应商出售的博朗产品。

上述保修不包括：

因使用不当所致或正常使用引起的产品老化、磨损，但对产品的使用功能及价值影响不大。如果产品经过未经授权的人员的修理，或产品使用了非本公司(Braun)的零件，保修期即终止。

申请保修必须将本产品 and 能够证明购买日期的证据(购货发票)一起交给授权的Braun维修站。

표시등

한국어

본 제품은 브라운의 엄격한 품질, 기능 및 디자인 기준에 생산된 제품입니다. 브라운 제품의 구입에 감사 드리며 본 제품을 사용하기 전에 반드시 사용 설명서를 읽어 주십시오.

기술 명세

정격소비전력: 4W

정격전압: 220-240V~ / 50~60Hz

제품사양

1. 면도망보호캡
2. 면도망
3. 면도날
4. 면도망 틀
5. 면도망 분리 버튼
6. 긴 수염 정리용 트리머
7. 중앙 스위치
8. 저충전 표시등 (4615모델만 해당)
9. 충전표시등
10. 면도기소켓
11. 아답터

충전방법

- 면도기 스위치를 끈 상태에서 면도기를 전원에 연결하여 8시간이상 충전하십시오 (변압기 및 아답터가 더워질 수도 있음). 일단 완전 충전된 면도기는 완전 방전될때까지 사용하고 다시한번 완전 충전하여 사용하여 주십시오 .
- 사용자 수염의 굵기에 따라 1회 완전 충전으로 코드 없이 25분간 사용이 가능합니다. 그러나, 면도기의 충전 용량을 최대한 사용하려면 몇 차례의 충전과 방전을 반복하여 주십시오.
- 충전시 최적실내온도는 15°C ~ 35°C 입니다.

- 녹색 충전 표시등은 면도기가 충전중임을 나타냅니다. 충전지가 완전히 충전되면 충전표시등은 꺼집니다. 얼마 후 불이 다시 들어오는 경우는 면도기가 최고 용량을 유지하기 위해 재충전작업이 진행되고 있음을 나타내는 것입니다.
- 4615모델만 해당: 면도기 스위치를 켰을 때 적색 저충전 표시등에 불이 들어오면 충전지의 용량이 20%이하로 떨어진 것이며 이 상태로는 1-2회 정도 면도가 가능합니다.

면도방법

면도기 켜기(“on” 버튼을 누름)
트리머 (“Trim” 버튼을 누름): 긴 수염 정리용 옆날은 구레나룻, 코밑 수염을 효과적으로 정리하여 줍니다.

완벽한 면도를 위한 효과적인 방법

- 세면 전에 면도하십시오. 세면 후 피부가 팽창되어 면도로 인한 피부 손상이 발생할 수 있습니다.
- 면도기를 피부에 알맞은 각도(90°)로 위치시키십시오. 피부를 팽팽히하여 수염이 자란 반대 방향으로 면도하십시오.
- 면도망과 면도날은 18개월마다 교체하십시오. 최상의 면도 효과를 위해서 마모된 부속품을 교체하여 주시면 완벽하고 부드러운 면도를 즐기실 수 있습니다.

최상의 면도기를 유지하는 방법

물세척

면도후 매번 면도기를 켜고 흐르는 뜨거운 물 아래에서 세척하십시오. 이따금씩 비누를 사용하여 청소하십시오. 연마재나 미세 알갱이가 포함되어 있지 않은 천연 액체비누를 사용하십시오. 비누거품을 행구어 내고 몇 초간 면도기를 작동시키십시오.

마른 청소

흐르는 물에 세척하는 대신 마른 청소도 가능합니다. 우선 면도기를 끈 상태에서 면도망을 제거하고 브러쉬를 사용하여 면도날과 면도망을 내부를 깨끗하게 청소합니다.
스위치를 Clean위치로 돌려 긴 수염 정리용 트리머의 밀을 청소하십시오.
면도망은 절대 브러쉬로 청소하지 마십시오.

일반 청소

4주에 한번정도 청소용액으로 면도날을 청소하고, 면도망과 긴 수염정리용 트리머위에는 윤활유를 떨어뜨려 발라줍니다.

면도기 부품 교환

면도망과 날은 소모되는 섬세한 부품입니다. 그림과 같이 면도망틀에서 망을 제거합니다. 면도망 제거는 먼저 앞부분을 들어 올리고 뒷부분을 들어 올려 뺍니다. 제거 및 교환시 망을 힘껏 손에 쥐면 파손의 우려가 있으므로 주의 하십시오.

18개월 사용하신 후 교체하시면 25%*향상된 면도 성능을 유지하실 수 있습니다.(면도망과 면도날: 부품 번호 585,브라운 서비스 센터에서 구매가능)

*(18개월 사용한 면도망/날과 새로운 망/날을 비교하였을 때 브라운 사용자들이 평가한 수치임)

충전지 보존 방법

- 충전지의 수명을 보존하기 위해 대체적으로 6개월마다 한번씩 면도기를 사용하여 완전방전하신 후 다시 완전 충전시켜 주십시오.
- 면도기를 50°C이상의 온도에서 오랜 기간 노출시키지 마십시오

환경 관련 주의사항

본 제품은 니켈-카드뮴 충전지를 사용하고 있으며 인체에 해로운 중금속을 함유하고 있지 않습니다. 그럼에도 불구하고 환경보호를 위해 본 제품의 수명이 다한 후에는 주방 쓰레기와 함께 버리지 마시. 브라운 서비스 센터나 폐전지 수거함에 분리수거 하십시오. 스스로 수명이 다한 제품에서 충전지를 제거하고자 하면 그림과 같이 충전지를 제거하여 폐기하십시오.

품질보증

- 본 제품은 구입일로부터 1년간 품질을 보증합니다.
- 1년간의 품질 보증기간 동안 제품 자체나 생산과정에서 비롯된 불량품은 상태에 따라 무료보수 또는 교환해 드립니다.
- 보증기간 내이라도 소비자의 귀책사유에 의한 파손(전압을 잘못 사용한 경우, 부적절한 전원 플러그에 연결한 경우, 사용 중 파손 등), 정상적인 마모, 사용에 지장이 없는 경미한 결함 등은 무상수리 또는 교환이 적용되지 않습니다.
- 브라운 서비스 센터가 아닌 다른 곳에서 수리를 하였거나 브라운 정품이 아닌 부품을 사용하였을 경우에는 품질보증 대상에서 제외됩니다. 그리고 본 제품의 구입일자가 판매점에 의해 혹은 구입시의 영수증에 의해 확인되어야만 정상적인 품질 보증 품으로 인정됩니다.(구입시 영수증을 잘 보관하시어 애프터 서비스 시 불이익이 없도록 하십시오.)
- 애프터서비스를 받으셨더라도 원래의 품질보증기간이 연장되는 것은 아닙니다.

브라운 제품의 보상기준은 경제기획원고시 소비자 피해보상규정에 따릅니다.

애프터서비스 :

소비자상담실(080)023-8855 / 1588-1588

가까운 대우전자 서비스 센터에서

A/S를 받으실 수 있습니다.

브라운제품:

전국 유명 백화점 및 전자상가에서 구입할 수 있습니다.

<http://www.braun.com>

품질보증서

본 제품은 철저한 품질관리와 감사를 거쳐서 제조 수반된 제품입니다.
아래 기재된 내용으로 품질을 보증합니다.

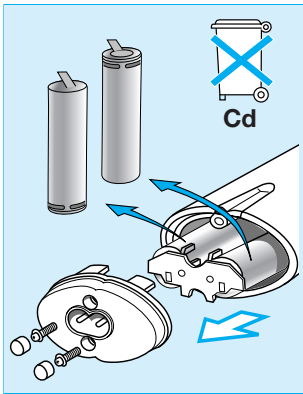
저 품 명	모 델 명	구 입 일	보 증 기 간
			1 년
고	관		
객	매		
	점		

㈜질렉트 코리아 (주)

서울강남구 삼성동 144-27

전화 080-322-6000(주말휴일)





Battery removal at the end of the product's useful life

Caution: Opening will destroy the appliance and invalidate the guarantee.

在产品使用寿命结束后卸下电池

警告：打开剃须刀会使其彻底损坏，并使保修权利失效

수명이 다한 제품의 충전지 제거법

주의: 수명이 다하지 않은 제품 분해는 서비스를 받을 수 없으니 절대 분해하지 마십시오.

본 사용설명서는 사전예고 없이 변경될 수 있습니다.

Free Manuals Download Website

<http://myh66.com>

<http://usermanuals.us>

<http://www.somanuals.com>

<http://www.4manuals.cc>

<http://www.manual-lib.com>

<http://www.404manual.com>

<http://www.luxmanual.com>

<http://aubethermostatmanual.com>

Golf course search by state

<http://golfingnear.com>

Email search by domain

<http://emailbydomain.com>

Auto manuals search

<http://auto.somanuals.com>

TV manuals search

<http://tv.somanuals.com>