

# BRAUN

5691 



# Flex XP System

[www.braun.com/register](http://www.braun.com/register)

Downloaded from [www.Somanuals.com](http://www.Somanuals.com). All Manuals Search And Download.

Type  
5722  
+  
5325

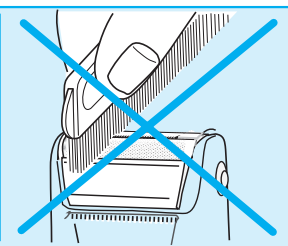
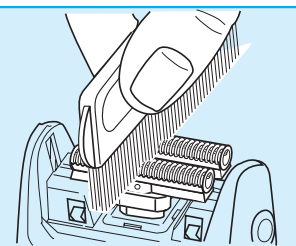
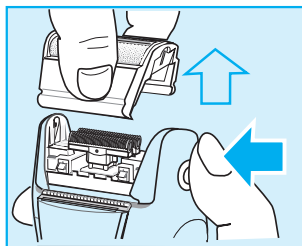
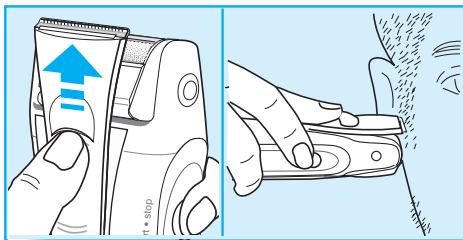
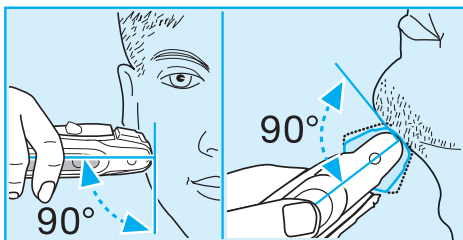
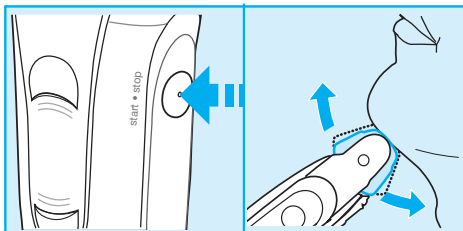
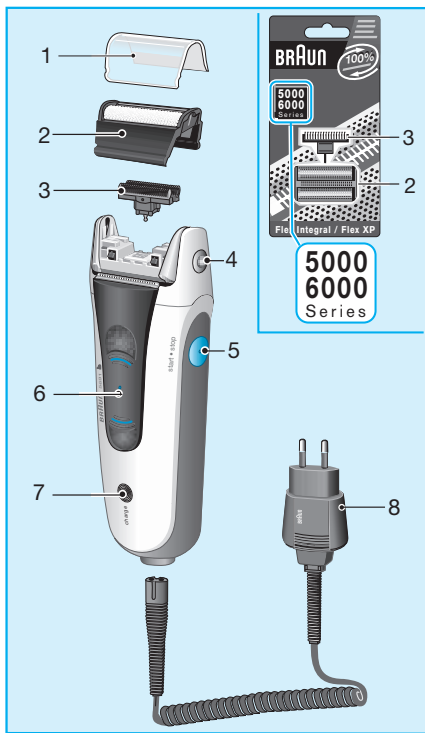


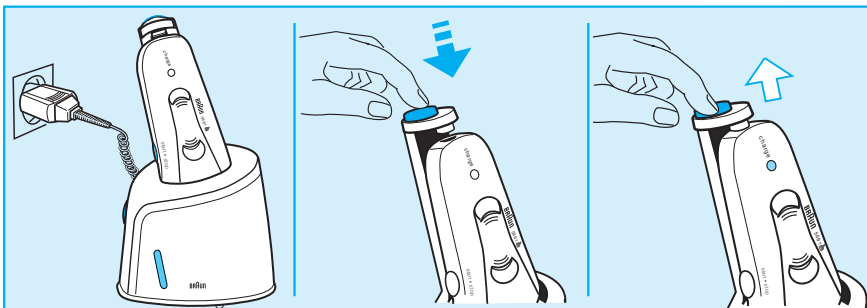
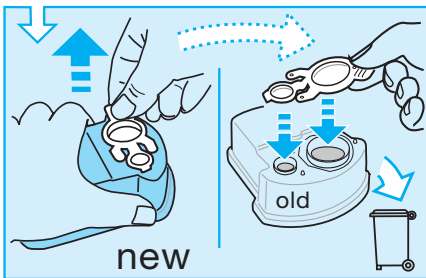
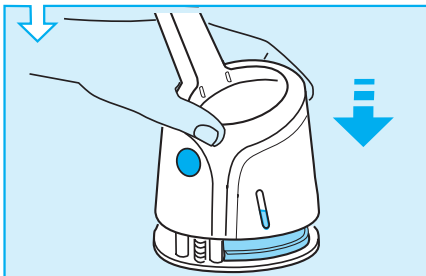
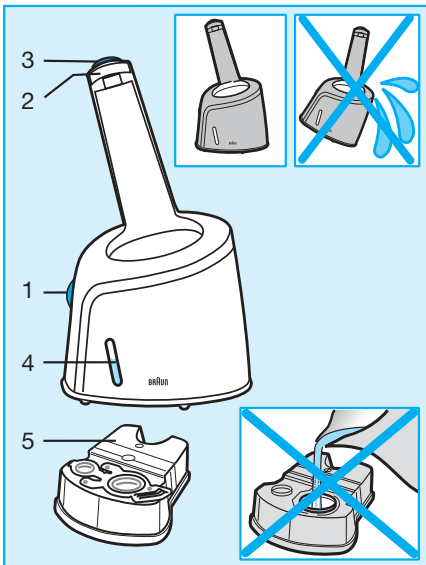
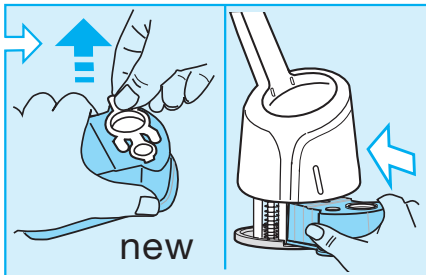
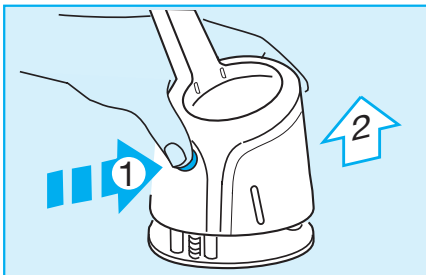
## Braun Infoline

Deutsch	6, 47, 51
English	9, 47, 51
Français	12, 47, 51
Español	16, 48, 51
Português	19, 48, 51
Italiano	22, 48, 51
Nederlands	25, 49, 51
Dansk	28, 49, 51
Norsk	31, 49, 51
Svenska	34, 50, 51
Suomi	37, 50, 51
Türkçe	40, 51
Ελληνικά	43, 50, 51

- (D)** Haben Sie Fragen zu diesem Produkt?
- (A)** Rufen Sie an (gebührenfrei):  
**00 800 27 28 64 63**  
**00 800 BRAUNINFOLINE**
- (CH)** **08 44 - 88 40 10**
- (E)** Servicio al consumidor para España:  
**9 01-11 61 84**
- (P)** Serviço ao Consumidor para Portugal:  
**808 20 00 33**
- (I)** Servizio consumatori:  
**(02) 6 67 86 23**
- (NL)** Heeft u vragen over dit produkt?  
Bel Braun Consumenten-infolijn:  
**(070) 4 13 16 58**
- (B)** Vous avez des questions sur ce produit ?  
Appelez Braun Belgique  
**(02) 711 92 11**
- (DK)** Har du spørgsmål om produktet? Så ring  
**70 15 00 13**
- (N)** Spørsmål om dette produktet? Ring  
**22 63 00 93**
- (S)** Frågor om apparaten? Ring Kundservice  
**020 - 21 33 21**
- (FIN)** Onko Sinulla kysyttävää tuotteesta? Soita  
**0203 77877**
- (TR)** Müşteri Hizmetleri Merkezi:  
**0212 - 473 75 85**

# A 5691





# Deutsch

## A Rasierer

Unsere Produkte werden hergestellt, um höchste Ansprüche an Qualität, Funktionalität und Design zu erfüllen. Wir wünschen Ihnen mit Ihrem Braun Rasierer viel Freude.

### Vorsicht

Ihr Rasierer ist mit einem Spezialkabel mit integriertem Netzteil für Schutzkleinspannung ausgestattet. Es dürfen keine Teile ausgetauscht oder Veränderungen vorgenommen werden, da sonst Stromschlaggefahr besteht.

## Beschreibung

- 1 Schutzkappe
- 2 Scherfolie
- 3 Klingenblock
- 4 Entriegelungstaste
- 5 Ein-/Aus-Schalter («start/stop»)
- 6 Langhaarschneider
- 7 Ladekontroll-Leuchte (grün)
- 8 Spezialkabel

## Rasierer aufladen

- Über das Spezialkabel den Rasierer mindestens 4 Stunden am Netz aufladen. (Der Rasierer und der Netzstecker können sich leicht erwärmen.)
- Danach wird die Aufladung des Rasierers nach jeder Reinigung automatisch im Clean&Charge Reinigungsgerät erfolgen (siehe Abschnitt B).
- Die grüne Ladekontroll-Leuchte zeigt an, dass der Rasierer geladen wird.
- Voll geladen kann der Rasierer je nach Bartstärke ca. 40 Minuten ohne Netzanschluss betrieben werden. Die maximale Akkukapazität wird jedoch erst nach mehreren Lade- und Entladevorgängen erreicht.
- Geeignete Umgebungstemperatur beim Laden: 15 °C bis 35 °C.
- Wenn die Akkus leer sind, kann die Rasur auch direkt über das Spezialkabel vom Netz erfolgen.

## Rasieren

Rasierer einschalten («start»):  
Das bewegliche Schersystem sorgt automatisch für eine optimale Anpassung an die Gesichtsförmigkeit.

Langhaarschneider zuschalten:  
Der Langhaarschneider erlaubt kontrolliertes Trimmen von Schnurrbart und Koteletten.

### Tipps für eine optimale Rasur

- Wir empfehlen, vor dem Waschen zu rasieren, da nach dem Waschen die Haut leicht aufgequollen ist.
- Rasierer im rechten Winkel (90°) zur Haut halten. Haut straffen und gegen die Bartwuchsrichtung rasieren.
- Um 100% der Rasierleistung zu erhalten, wechseln Sie die Scherfolie und den Klingenblock alle 18 Monate oder sobald sie Verschleißerscheinungen zeigen.

## So halten Sie Ihren Rasierer in Bestform

### Automatische Reinigung

Der Rasierer sollte täglich im Clean&Charge Reinigungsgerät gereinigt werden. Sobald sich der Rasierer im Clean&Charge Reinigungsgerät befindet, wird er automatisch gereinigt (siehe Abschnitt B). Wir empfehlen die manuelle Reinigung nur durchzuführen, wenn das Clean&Charge Reinigungsgerät nicht einsetzbar ist (z.B. auf Reisen).

### Manuelle Reinigung

Vor der Reinigung immer den Netzstecker ziehen.  
Scherfolie abnehmen (Scherkopf muss dabei in Mittelstellung sein) und den Klingenblock und die Innenseiten des Scherkopfs mit der Bürste reinigen. Die Scherfolie darf nicht mit der Bürste gereinigt werden.  
Falls der Rasierer unter fließendem Wasser gereinigt wurde, muss vor dem Einsetzen in

das Clean&Charge Reinigungsgerät sicher- gestellt werden, dass der Rasierer vollständig trocken ist.

### Scherteile-Wechsel

Um 100% der Rasierleistung zu erhalten, wechseln Sie Scherfolie und Klingenblock alle 18 Monate oder sobald sie Verschleißerscheinungen zeigen.

Für eine gründlichere Rasur mit weniger Haut- reizung sollten Sie beide Teile gleichzeitig wechseln.

(Scherfolie und Klingenblock:  
Ersatzteile-Nr. 5000/6000)

### Akku-Pflege

Um die maximale Kapazität der Akkus zu erhalten, sollte das Gerät ca. alle 6 Monate vollständig durch Rasieren entladen werden. Danach den Rasierer wieder voll aufladen. Das Gerät nicht längere Zeit Temperaturen über 50 °C aussetzen.

## Umweltschutz

Dieses Gerät enthält Nickel-Cadmium Akkus. Im Interesse des Umweltschutzes bitte am Ende der Lebensdauer nicht mit dem Haus- müll entsorgen. Öffnen Sie das Gehäuse wie auf Seite 45 dargestellt, nehmen Sie die Akku- Einheit heraus und geben Sie sie gemäß nationaler oder lokaler Bestimmungen beim Handel oder entsprechenden Sammelstellen ab.

## B Clean&Charge

Braun Clean&Charge wurde zum Reinigen, Laden und Aufbewahren Ihres Rasierers ent- wickelt. Reinigen Sie Ihren Rasierer täglich im Clean&Charge Reinigungsgerät.

Während des Reinigungsvorganges wird der Rasierer automatisch mehrfach ein- und aus- geschaltet, um optimale Reinigungsergeb- nisse zu erzielen. Da die Reinigungsflüssigkeit einen geringen Ölanteil aufweist, werden beim Reinigungsvorgang auch die Schmieranfor- derungen des Schersystems erfüllt.

### Wichtig

- Das Gerät darf nur mit dem Spezialkabel mit integriertem Netzteil (mit dem Rasierer ge- liefert) betrieben werden.
- Um ein Auslaufen der Reinigungsflüssigkeit zu vermeiden, achten Sie beim Aufstellen des Geräts auf einen sicheren Stand. Das Gerät darf mit eingesetzter Kartusche nicht gekippt, nicht heftig bewegt und in keiner Weise transportiert werden.
- Das Gerät sollte weder in Spiegelschränken noch über Heizungen aufbewahrt, noch auf empfindlichen (polierten oder lackierten) Flächen abgestellt werden. Das Gerät nicht längere Zeit direktem Sonnenlicht aus- setzen.
- Das Gerät enthält leicht entzündliche Flüssigkeit. Von Zündquellen fern- halten, in der Nähe des Gerätes nicht rauchen. Von Kindern fernhalten. Die Reinigungskartusche nicht neu füllen. Verwenden Sie ausschließlich die original Reinigungskartusche von Braun.
- Rasierer nur ohne Schutzkappe reinigen.



## Beschreibung

- 1 Lift-Taste für Kartuschenwechsel
- 2 Kontaktbügel
- 3 Start-/Entriegelungs-Taste
- 4 Füllstands-Anzeige
- 5 Reinigungskartusche

## Vor der Inbetriebnahme des Clean&Charge

### Reinigungskartusche einlegen

- Lift-Taste (1) drücken, um das Gehäuse-Oberteil anzuheben
- Halten Sie die Kartusche auf einer ebenen festen Unterlage. Ziehen Sie den Verschluss vorsichtig ab und schieben Sie die Kartusche bis zum Anschlag in das Bodenfach.
- Dann das Gehäuse-Oberteil langsam nach unten drücken, bis es einrastet.

### Kartuschenwechsel

Nach dem Drücken der Lift-Taste zum Öffnen des Gehäuses einige Sekunden warten, bevor die gebrauchte Kartusche herausgenommen wird.

Schließen Sie vor dem Entsorgen der gebrauchten Kartusche die Öffnungen mit dem Verschluss der neuen Kartusche, denn die gebrauchte Kartusche enthält verschmutzte Reinigungsflüssigkeit. Die gebrauchte Kartusche kann im Hausmüll entsorgt werden.

## Verwendung des Clean&Charge

- Schließen Sie das Gerät über das Spezialkabel ans Netz an. Um Platz einzusparen, ist der Sockel des Geräts an der Rückseite verstellbar. Stellen Sie nach jeder Rasur den ausgeschalteten Rasierer kopfüber in das Gerät.
- Drücken Sie die Start-/Entriegelungs-Taste (3), um den Rasierer anzuschließen und den Prozess zu starten. (ungefähr 5 Minuten Reinigung, 4 Stunden Trocknen).
- Der laufende Reinigungsprozess sollte nicht unterbrochen werden, weil dann der Rasierer nicht trocken und zur Benutzung ungeeignet ist. Muss dennoch abgebrochen werden, Start-/Entriegelungs-Taste (3) drücken.
- Eine Kartusche reicht für ca. 30 Reinigungsvorgänge. Wenn die Füllstands-Anzeige (4) die «min»-Markierung erreicht hat, reicht die

Reinigungsflüssigkeit in der Kartusche noch für ca. 5 Reinigungsvorgänge. Bei täglicher Verwendung sollte die Kartusche ca. alle 4 Wochen getauscht werden.

- Aus hygienischen Gründen enthält die Reinigungsflüssigkeit Alkohol, der sich nach dem Öffnen der Kartusche langsam verflüchtigt. Daher sollte eine Kartusche, falls sie nicht täglich verwendet wird, nach ca. 8 Wochen ausgetauscht werden.
- Gehäuse gelegentlich mit einem feuchten Tuch abwischen, insbesondere die Mulde, in der der Rasierer sitzt.

Änderungen vorbehalten.

Dieses Gerät entspricht der EMV-Richtlinie 89/336/EEC sowie der Niederspannungsrichtlinie (73/23 EEC).



Elektrische Angaben siehe Bedruckung auf dem Spezialkabel.

# English

## A Shaver

Our products are designed to meet the highest standards of quality, functionality and design. We hope you enjoy your new Braun shaver.

### Warning

Your shaver is provided with a special cord set with integrated Safety Extra Low Voltage power supply. Do not exchange or manipulate any part of it. Otherwise there is a risk of electric shock.

## Description

- 1 Foil protection cap
- 2 Shaver foil
- 3 Cutter block
- 4 Release button
- 5 On/off switch («start/stop»)
- 6 Long hair trimmer
- 7 Charging light (green)
- 8 Special cord set

## Charging the shaver

- Using the special cord set, charge the shaver directly off the mains for at least 4 hours (shaver and special cord set might get warm).
- With normal use the shaver will be charged automatically after every cleaning in the Clean&Charge (see section B).
- The green charging light indicates that the shaver is being charged.
- A full charge will give up to 40 minutes of cordless shaving time depending on your beard growth. However, the maximum battery capacity will only be reached after several charging/discharging cycles.
- Best environmental temperature range for charging is 15 °C to 35 °C.
- When fully discharged, you may also shave with the shaver connected to the mains via the special cord set.

## Shaving

Turn on the shaver («start»):  
The pivoting cutting system automatically adjusts to every contour of your face.

Trimmer:

When the long hair trimmer is activated, it allows the controlled trimming of moustache or sideburns.

### Tips for the perfect shave

- We recommend that you shave before washing, as the skin tends to be slightly swollen after washing.
- Hold the shaver at right angles (90°) to the skin. Stretch the skin and shave against the direction of beard growth.
- To maintain 100% shaving performance, replace your foil and cutter block every 18 months or when worn.

## Keeping your shaver in top shape

### Automatic cleaning

Your shaver should be cleaned daily in the Clean&Charge.

Once the shaver is put into in the Clean&Charge, it is cleaned automatically (see section B). Manual cleaning is recommended only when the Clean&Charge is not available, e.g. when travelling.

### Manual cleaning

Always unplug the appliance before cleaning. Remove the shaver foil (shaver head must be in central position) and, using the brush, clean the cutter block and the inner area of the shaver head. Do not clean the shaver foil with the brush.

When cleaning the shaver under running water, make sure it is completely dry before putting it into the Clean&Charge.



## Replacing the shaving parts

To maintain 100% shaving performance, replace your foil and cutter block every 18 months or when worn. Change both parts at the same time for a closer shave with less skin irritation.

(Shaver foil and cutter block:  
part no. 5000/6000)

## Preserving the batteries

In order to maintain the optimum capacity of the rechargeable batteries, the shaver has to be fully discharged (through normal use) every 6 months approximately. Then recharge the shaver to full capacity. Do not expose the shaver to temperatures higher than 50 °C for extended periods of time.

## Environmental notice

This appliance is provided with nickel-cadmium rechargeable batteries. To protect the environment, do not dispose of the appliance in the household waste at the end of its useful life. Open the housing as shown on page 45, remove and dispose of the batteries at your retail store or at appropriate collection sites according to national or local regulations.

## B Clean&Charge

Braun Clean&Charge has been developed for cleaning, charging and storing your shaver. Clean your shaver daily in the Clean&Charge.

During the automated cleaning process, the shaver is switched on and off at intervals to obtain best cleaning results. Since the specially formulated cleaning fluid contains a small amount of oil, the cleaning procedure also fulfills the lubrication needs of the shaver.

### Important

- Only use the special cord set supplied with the shaver.
- In order to avoid any leakage of the cleaning fluid, place the appliance on a flat, stable surface. Do not tip, move suddenly or transport in any way if a cleaning cartridge is installed.
- Do not place the appliance in a mirror cabinet, nor store it over radiators, nor place it on polished or laquered surfaces. Do not expose to direct sunlight.
- The appliance contains highly flammable liquid. Keep it away from sources of ignition. No smoking. Keep out of reach of children. Do not refill cartridge. Use only original Braun refill cartridge.
- When cleaning the shaver, its protection cap should be removed.



## Description

- 1 Lift button for cartridge exchange
- 2 Contact bow
- 3 Start/release button
- 4 Level indicator
- 5 Cleaning cartridge

## Before using Clean&Charge

### Installing the cartridge

- Press the lift button (1) to open the housing.
- Hold the cartridge down on a flat, stable surface (e.g. table). Carefully remove the lid

from the cartridge. Slide the cartridge into the base as far as it will go.

- Slowly close the housing by pushing it down until it locks.

### Replacing the cartridge

After having pressed the lift button to open the housing, wait for a few seconds before removing the used cartridge.

Before discarding the used cartridge, make sure to close the openings using the lid of the new cartridge, since the used cartridge will contain contaminated cleaning solution. The used cartridge can be disposed in the household waste.

## Operating your Clean&Charge

- Connect your Clean&Charge with the special cord set to the mains electricity supply. The special socket at the back is adjustable to save space. After each shave, switch the shaver off and put it into the Clean&Charge, upside down and with the front showing.
- Push the start/release button (3) to lock and connect the shaver. The cleaning process will start (approx. 5 minutes cleaning, 4 hours drying).
- Do not interrupt the cleaning process, as it leaves the shaver wet and not fit for use. If interruption is needed nonetheless, press the start/release button (3).
- After 4 hours the process is finished and the shaver is ready for use. To release it, push the start/release button.
- A cleaning cartridge should be sufficient for about 30 cleaning cycles. When the level indicator (4) has reached the «min» mark, the remaining fluid in the cartridge is sufficient for about 5 more cleaning cycles. Then the cartridge should be replaced, when used daily approx. every 4 weeks.
- The hygienic cleaning solution cartridge

contains alcohol which, once opened, will naturally evaporate slowly into the surrounding air. Each cartridge, if not used daily should be replaced after approx. 8 weeks.

- Clean the housing from time to time with a damp cloth, especially the opening where the shaver rests.

Subject to change without notice.

This product conforms to the EMC-Directive 89/336/EEC and to the Low Voltage Regulation (73/23 EEC).



Electric specifications see printing on the special cord set.

# Français

## A Rasoir

Nos produits sont conçus pour satisfaire aux plus hautes exigences en matière de qualité, fonctionnalité et design. Nous espérons que vous serez pleinement satisfait de votre nouveau rasoir Braun.

### Attention

Votre rasoir est fourni avec un adaptateur basse tension muni d'une prise de sécurité très basse tension intégrée. Ne changez ou ne manipulez par conséquent aucun de ces éléments pour éviter tout risque de choc électrique.

## Description

- 1 Capot de protection de la grille
- 2 Grille de rasage
- 3 Bloc-couteaux
- 4 Bouton d'éjection de la tête de rasage
- 5 Interrupteur marche / arrêt (« start / stop »)
- 6 Tondeuse rétractable
- 7 Témoin de charge (vert)
- 8 Adaptateur basse tension

## Recharge du rasoir

- A l'aide du cordon adaptateur basse tension, chargez le rasoir directement à partir du secteur pendant au moins 4 heures (le rasoir et le cordon adaptateur basse tension peuvent devenir chauds).
- Dans le cadre d'une utilisation normale, le rasoir sera rechargé automatiquement après chaque nettoyage dans le Clean&Charge (voir « B Clean&Charge »).
- Le témoin lumineux vert indique que le rasoir est en cours de charge.
- Une pleine charge procure environ 40 minutes de rasage sans fil, en fonction de votre type de barbe. Cependant, la capacité maximum des batteries sera atteinte seulement après plusieurs cycles de charge et de décharge.

- La température idéale pour la mise en charge est comprise entre 15 °C et 35 °C.
- Lorsque la batterie est totalement déchargée, vous pouvez toujours vous raser en branchant le rasoir sur une prise électrique grâce à l'adaptateur basse tension.

## Rasage

Mettez le rasoir en marche (« start ») : La tête de rasage pivotante s'adapte automatiquement aux contours de votre visage.

Tondeuse : Lorsque la tondeuse rétractable est activée, elle permet d'ajuster la taille de la moustache et des pattes.

### Conseils d'utilisation pour un rasage parfait

- Toujours se raser avant la toilette faciale car la peau a tendance à gonfler légèrement lorsqu'elle est humide.
- Tenir le rasoir perpendiculairement (90°) au visage. Tendre la peau et se raser dans le sens contraire de la pousse du poil.
- Pour une performance de rasage optimale, changez la grille et le bloc-couteaux tous les 18 mois ou dès qu'ils sont usés.

## Pour conserver votre rasoir en parfait état

### Nettoyage automatique

Votre rasoir doit être nettoyé quotidiennement grâce au Clean&Charge.

Lorsque le rasoir est placé dans le Clean&Charge, il est nettoyé automatiquement (voir « B Clean&Charge »).

Le nettoyage manuel est uniquement recommandé lorsque le Clean&Charge n'est pas disponible, par exemple, lors d'un voyage.

## Nettoyage manuel

Débranchez toujours l'appareil avant de le nettoyer.

Enlevez la grille du rasoir (la tête du rasoir doit être dans une position centrale) et, à l'aide de la brosse, nettoyez le bloc-couteaux et la partie interne de la tête pivotante. Ne nettoyez pas la grille de rasage avec la brosse.

Lorsque vous nettoyez le rasoir sous l'eau, vérifiez qu'il est tout à fait sec avant de le mettre dans le Clean&Charge.

## Remplacement des pièces détachées du rasoir

Pour une performance de rasage optimale, changez vos grilles et bloc-couteaux tous les 18 mois ou dès qu'ils sont usés. Pour un rasage précis sans irritations de la peau, changez les deux éléments simultanément. (Grille et bloc-couteaux : référence n° 5000/6000)

## Maintenir la batterie en bon état

Afin d'optimiser la capacité et la durée de vie de la batterie, il est nécessaire de la laisser se décharger complètement, tous les six mois environ, dans le cadre d'une utilisation courante. Puis rechargez-la de nouveau à pleine capacité. N'exposez pas votre rasoir à des températures supérieures à 50 °C pendant une longue durée.

## Respect de l'environnement

Ce produit contient des batteries rechargeables au cadmium nickel. Afin de protéger l'environnement, ne pas le jeter dans un vide-ordures ordinaire à la fin de sa durée de vie. Ouvrez le boîtier comme indiqué à la page 45. Retirez la batterie et remettez-la à votre Centre Service Agréé Braun ou déposez-la dans des sites de récupération appropriés conformément aux réglementations locales ou nationales.

## B Clean&Charge

Le Clean&Charge Braun a été conçu pour nettoyer, charger et ranger le rasoir. Nettoyez quotidiennement votre rasoir dans le Clean&Charge.

Pendant le processus de nettoyage automatisé, le rasoir se met en marche puis s'arrête automatiquement, par intermittence, pour obtenir de meilleurs résultats de nettoyage. Puisque la formule spéciale du liquide de nettoyage contient une petite quantité d'huile, le processus de nettoyage répond également aux besoins de lubrification du rasoir.

### Important

- Utilisez uniquement le cordon adaptateur basse tension fourni avec le rasoir.
- Pour éviter tout risque de fuite du liquide de nettoyage, placez l'appareil sur une surface plane et stable. Ne pas incliner, déplacer brusquement ou transporter dans un autre endroit lorsqu'une cartouche de liquide nettoyant est installée.
- Ne pas placer l'appareil sur une surface en verre, ne pas ranger au dessus d'un radiateur, ni poser sur des surfaces polies ou laquées. Ne pas exposer directement aux rayons du soleil.
- L'appareil contient des liquides hautement inflammables. Tenir éloigné de toutes sources de chaleur. Ne pas fumer. Tenir hors de portée des enfants. Ne pas remplir les cartouches de liquide nettoyant. Utiliser uniquement les recharges de cartouches de liquide nettoyant Braun.
- Lors du nettoyage du rasoir, son capot de protection doit être retiré.



## Description

- 1 Bouton d'ouverture du chargeur pour le remplacement de la cartouche
- 2 Embout de contact
- 3 Bouton de verrouillage
- 4 Indicateur de niveau
- 5 Cartouche de liquide nettoyant

## Avant d'utiliser le Clean&Charge

### Installation de la cartouche

- Pressez le bouton d'ouverture du chargeur (1) pour ouvrir le boîtier.
- Posez la cartouche de liquide nettoyant sur une surface plane et stable, (ex : table). Retirez soigneusement le couvercle de la recharge. Glissez la recharge dans le compartiment jusqu'à ce qu'elle soit bien installée.
- Fermez doucement le boîtier en le rabattant jusqu'à ce qu'il soit verrouillé.

### Remplacement de la cartouche de liquide nettoyant

Après avoir appuyé sur le bouton d'ouverture du boîtier, attendez quelques secondes avant d'enlever la cartouche de liquide nettoyant usagée.

Avant de vous débarrasser de la cartouche usagée, veillez à fermer les ouvertures à l'aide du couvercle de la nouvelle cartouche, puisque la cartouche usagée contiendra du liquide nettoyant usagé. La cartouche usagée peut être jetée avec les ordures ménagères.

## Fonctionnement de votre Clean&Charge

- Connectez votre Clean&Charge au secteur grâce à l'adaptateur basse tension. L'embout spécial situé au dos est ajustable pour économiser de l'espace. Après chaque rasage, éteignez le rasoir et placez-le dans le Clean&Charge, de face, la tête de rasage orientée vers le bas.
- Appuyez sur le bouton de verrouillage (3) pour bloquer et connecter le rasoir. Le processus de nettoyage débutera (environ 5 minutes de nettoyage, 4 heures de séchage).
- Ne pas interrompre le processus de nettoyage, car le rasoir serait alors humide et

inapte à l'usage. Si l'interruption est néanmoins nécessaire, appuyez sur le bouton de verrouillage (3).

- Après 4 heures, le processus se termine et le rasoir est prêt à l'usage. Pour le sortir, presser le bouton de verrouillage.
- Une cartouche de nettoyage devrait être suffisante pour environ 30 cycles de nettoyage. Lorsque l'indicateur de niveau (4) atteint le niveau minimal, le liquide restant dans la cartouche de nettoyage est encore suffisant pour environ 5 cycles de nettoyage supplémentaires. Ensuite, la cartouche de nettoyage doit être remplacée, dans le cadre d'une utilisation quotidienne, toutes les 4 semaines environ.
- La cartouche de solution de nettoyage hygiénique contient de l'alcool qui, une fois la cartouche ouverte, s'évaporerait naturellement, peu à peu, dans l'air ambiant. Chaque cartouche, si l'usage n'est pas quotidien doit être remplacée toutes les 8 semaines environ.
- Nettoyez le boîtier, de temps en temps, avec un tissu humide, surtout l'ouverture sur laquelle repose le rasoir.

Sujet à modifications sans préavis.

Cet appareil est conforme aux normes européennes fixées par la directive 89/336/EEC et par la directive basse tension (73/23 EEC).



Voir les spécifications électriques mentionnées sur l'adaptateur basse tension.

# Español

## A Afeitadora

Nuestros productos están desarrollados para alcanzar los más altos estándares de calidad, funcionalidad y diseño. Esperamos que su nueva afeitadora Braun satisfaga por completo sus necesidades.

### Aviso

Su afeitadora viene provista de una conexión especial segura, un transformador integrado de bajo voltaje. Por lo tanto no debe cambiar o manipular ninguna parte de la afeitadora. De lo contrario corre el riesgo de sufrir una descarga eléctrica.

## Descripción

- 1 Protector de la lámina
- 2 Lámina
- 3 Bloque de cuchillas
- 4 Botón de extracción de lámina
- 5 Interruptor encendido/apagado («start/stop»)
- 6 Cortapatillas extensible
- 7 Luz de carga (verde)
- 8 Cable especial de conexión

## Proceso de carga

- Utilizando el cable de conexión especial suministrado, cargue la afeitadora directamente a la red eléctrica durante un mínimo de 4 horas (es posible que la afeitadora y el cable se calienten un poco).
- Para un uso normal, la afeitadora se cargará automáticamente después de cada limpieza efectuada en el centro de Limpieza y Recarga «Clean&Charge» (vea «B Clean&Charge»).
- La luz verde indica que la afeitadora está en carga.
- Tendrá unos 40 minutos de afeitado sin cable, dependiendo de su tipo de barba. Sin embargo, la capacidad máxima de la batería se alcanzará únicamente después de varios procesos de carga/descarga.

- La temperatura ambiente ideal para el proceso de carga es de 15 a 35 °C.
- Cuando la batería está totalmente descargada, puede afeitarse con la afeitadora conectada a la red con el cable de conexión.

## Afeitado

Encienda la afeitadora («start»):

El sistema de cabezal basculante permite que su afeitadora se ajuste a todos los contornos de la cara.

Cortapatillas: Activando el cortapatillas conseguirá un mayor control recortando bigote y patillas.

### Recomendaciones para un afeitado óptimo

- Recomendamos que se afeite antes de lavarse, ya que la piel tiende a hincharse ligeramente después de lavarse.
- Mantenga la afeitadora en ángulo recto con la piel (90°). Estire la piel y deslice la afeitadora en la dirección contraria al crecimiento de la barba.
- Para asegurar un óptimo afeitado, recomendamos reemplazar la lámina y el bloque de cuchillas cada 18 meses, o cuando se hayan deteriorado.

## Mantenga su afeitadora en óptimo estado

### Limpieza Automática

Su afeitadora se debe limpiar diariamente en centro limpiador y cargador. Una vez que la afeitadora esta colocada en el centro de Limpieza y Recarga, se limpia automáticamente (vea «B Clean&Charge»). La limpieza manual solo se recomienda cuando el centro no esté disponible (p.ej. durante los viajes).

## Limpieza Manual

Siempre debe desenchufar el aparato antes de limpiarlo.

Retire la lámina de la afeitadora (el cabezal debe estar en la posición central) y, utilizando el cepillo, limpie las cuchillas y la parte interior del cabezal. No limpie la lámina con el cepillo. Cuando limpie la afeitadora debajo del agua corriente, asegúrese que queda completamente seca antes de colocarla en centro de Limpieza y Recarga.

## Recambio de componentes

Para asegurar un rendimiento al 100% en su afeitadora, conviene sustituir la lámina y bloque de cuchillas cada 18 meses, o cuando se encuentren deteriorados. Cambie las dos piezas al mismo tiempo para asegurarse un apurado óptimo con menos irritación a la piel. (Lámina y bloque de cuchillas: N° 5000/6000, disponible en su comercio habitual o en un Servicio de Asistencia Técnica Braun.)

## Mantenimiento de las baterías

Para optimizar la vida útil de la batería, la afeitadora debe descargarse completamente, al menos una vez cada 6 meses (por uso normal). Entonces la afeitadora debe cargarse al máximo de capacidad. No exponga la afeitadora a temperaturas superiores a 50 °C durante largos períodos de tiempo.

## Noticia medioambiental

Este producto contiene baterías recargables de níquel-cadmio. Para proteger el medio ambiente, no tire este producto a la basura al final de su vida útil. Abra el compartimento como se indica en la página 45, extraiga la batería y entreguela en un Servicio de Asistencia Braun o en lugares apropiados para su recogida.

## B Limpieza y Recarga

El centro de Limpieza y Recarga «Clean&Charge» de Braun, ha sido desarrollado para la limpieza, carga y almacenamiento de su afeitadora. Limpie su afeitadora diariamente en el centro Limpieza y Recarga.

Durante el proceso limpieza automático, la afeitadora se enciende y apaga de forma intermitente para obtener los mejores resultados de limpieza. El líquido está especialmente formulado para la limpieza y contiene una pequeña cantidad de aceite, ya que además de la limpieza también aporta la lubricación necesaria para la afeitadora.

### Importante

- Utilice el cable de conexión solo con la afeitadora
- Para evitar que se derrame líquido limpiador, sitúe el aparato sobre una superficie lisa y estable. No vuelque, agite o transporte el centro de Limpieza y Recarga si el cartucho de líquido se encuentra instalado.
- No sitúe el aparato en armarios con espejos o encima de radiadores ni en superficies pulidas o lacadas. No debe ser expuesto a la luz directa del sol.
- El centro contiene líquido altamente inflamable. Manténgalo alejado de fuentes de calor. No fume. Manténgalo alejado del alcance de los niños. No rellene el cartucho. Utilice únicamente cartuchos limpiadores Braun.
- Cuando limpie la afeitadora, extraiga el protector de lámina previamente.



## Descripción

- 1 Botón apertura para sustitución de cartuchos
- 2 Conectores del centro con la afeitadora
- 3 Botón de encendido/extracción
- 4 Indicador de nivel
- 5 Cartucho de limpieza

## Antes de usar el Sistema de Limpieza y Recarga

### Instalación del cartucho

- Presione el botón de extracción (1) para abrir la carcasa exterior.
- Mantenga el cartucho sobre una superficie estable y lisa (p.ej. una mesa). Retire la tapa del cartucho. Deslice el cartucho en el interior de la base, hasta el fondo.
- Cierre con cuidado la carcasa exterior hasta que quede perfectamente encajada.

### Sustitución del cartucho

Tras haber presionado el botón de apertura para sustitución del cartuchos, espere unos segundos antes de retirar el cartucho usado.

Antes de tirar el cartucho usado, asegúrese de cerrar sus orificios de salida usando la tapa del cartucho nuevo, ya que el cartucho contiene una solución contaminante. El cartucho usado puede tirarse a la basura habitual.

## Utilización de su centro de Limpieza y Recarga

- Conecte su centro de Limpieza y Recarga a la red eléctrica con el cable especial de conexión. La conexión trasera puede ajustarla para ganar espacio. Después de cada afeitado, apague la afeitadora y colóquela de forma invertida en el interior del centro de Limpieza y Recarga mirando hacia adelante.
- Presione el botón de encendido/extracción (3) para conectar la afeitadora. El proceso de limpieza se pondrá en marcha (aprox. 5 minutos para limpiar y 4 horas para secar).
- No detenga el proceso de limpieza ya que la afeitadora estaría mojada todavía y no estaría en condiciones de uso.  
No obstante, si la interrupción es necesaria, presione el botón de extracción (3).
- Después de 4 horas el proceso ha terminado y la afeitadora se puede utilizar. Para sacarla, pulse el botón encendido/extracción.

- Un cartucho de limpieza debe ser suficiente para alrededor de 30 ciclos de limpieza. Cuando el indicador de nivel (4) ha alcanzado la marca «min», el líquido restante en el cartucho sería suficiente para unos 5 ciclos más de limpieza.
- Después hay que sustituir el cartucho. Con un uso diario, se debería sustituir aproximadamente cada 4 semanas.
- El líquido del cartucho es una solución higiénica que contiene alcohol, por lo que una vez abierto, se irá evaporando lentamente de forma natural. Cada cartucho, si no se usa a diario, se debiera sustituir aproximadamente cada 8 semanas.
- Limpie la carcasa exterior de vez en cuando con un trapo húmedo, especialmente el orificio donde se coloca la afeitadora.

Sujeto a cambio sin previo aviso.

Este producto cumple con las normas de Compatibilidad Electromagnética (CEM) establecidas por la Directiva Europea 89/336/EEC y las Regulaciones para Bajo Voltaje (73/23 EEC).



Vea las especificaciones eléctricas impresas en el cable especial de conexión.



# Português

## A Máquina

Os nossos produtos foram desenvolvidos para alcançar os mais altos standards de qualidade, funcionalidade e design. Esperamos que desfrute ao máximo da sua nova Máquina de Barbear Braun.

### Aviso

A sua Máquina vem provida de um cabo de conexão especial com um transformador integrado de Segurança de Baixa Voltagem. Portanto não deverá substituir ou manipular qualquer peça. Se o fizer poderá correr o risco de sofrer de um choque eléctrico.

## Descrição

- 1 Tampa protectora
- 2 Rede de barbear
- 3 Conjunto de lâminas
- 4 Botões de libertação
- 5 Interruptor de funcionamento («start/stop»)
- 6 Aparador extensível
- 7 Luz indicador de carga (verde)
- 8 Cabo de conexão especial

## Carregar a Máquina

- Utilizando o cabo de conexão especial, carregue a sua Máquina directamente da corrente no mínimo de 4 horas (o cabo de conexão especial e a Máquina poderão ficar quentes).
- Com a utilização normal a Máquina será carregada automaticamente após cada limpeza no Sistema de Limpeza e Recarga «Clean&Charge» (ver «B»).
- A luz indicadora de carga verde informa que a Máquina está a ser carregada.
- Uma carga completa permitirá uma utilização de cerca de 40 minutos sem cabo de conexão dependendo do tamanho da barba. Contudo a capacidade máxima só será atingida após vários ciclos de carga e descarga.

- A temperatura ambiente ideal para recarregar é de 15 °C a 35 °C.
- Quando totalmente descarregada, poderá também barbear-se com a Máquina conectada a uma ficha eléctrica através do cabo de conexão especial.

## Barbear

Ligue a Máquina de Barbear («start»): O sistema de corte pivotante ajusta-se automaticamente aos contornos do seu rosto.

Aparador: Quando o Aparador extensível é activado, permite aparar o contorno do bigode e patilhas.

### Conselhos práticos para um perfeito barbear

- Recomendamos que se barbeie antes do banho, uma vez que a pele tem tendência a ficar mais mole após o banho.
- Segure a Máquina a um ângulo (90°) contra a pele. Estique a pele e barbeie na direcção contrária ao do crescimento do pêlo.
- De modo a manter 100% de performance em cada barbeado, substitua a rede e o conjunto de lâminas a cada 18 meses.

## Manter a Máquina sempre em forma

### Limpeza automática

Deve limpar a sua máquina, diariamente, no centro de Limpeza&Recarga. Uma vez colocada a Máquina no Sistema de Limpeza e Recarga, será limpa automaticamente (ver «B»).

A limpeza manual é recomendada apenas quando o Sistema não estiver disponível, ex: quando viajar.

## Limpeza manual

Desligue sempre o Aparelho da corrente eléctrica antes de limpar.

Retire a rede da Máquina (a cabeça deverá estar na posição central) e, utilizando a escova de limpeza, limpe a bloco de lâminas e a área interior da cabeça da Máquina. Não limpe a rede com a escova de limpeza. Quando limpar a Máquina sob água corrente, certifique-se que está completamente seca antes de a colocar no Sistema de Limpeza e Recarga

## Substituição de peças

De modo a manter 100% de performance em cada barbeado, substitua a rede e o conjunto de lâminas a cada 18 meses ou quando gastas. Substitua ambas as peças simultaneamente para um barbeado mais apurado e com menor irritação. (Rede de Barbear e Conjunto de Lâminas: no. 5000/6000)

## Preservar as baterias

De modo a manter uma capacidade óptima das baterias recarregáveis, a Máquina tem que estar completamente descarregada (através de utilização normal) a cada 6 meses aproximadamente. Depois recarregue a Máquina até à sua capacidade máxima. Não exponha a Máquina a temperaturas superiores a 50 °C durante largos períodos de tempo.

## Informação ecológica

Este produto contém baterias de níquel-cadmio. Para proteger o meio ambiente, não deite este produto no lixo no final da sua vida útil. Abra a Máquina de Barbear como demonstrado na figura da página 45, retire as baterias entregando-as na sua loja habitual ou em locais de recolha apropriados estabelecidos pela legislação.

## B Sistema de Limpeza e Recarga

O Sistema de Limpeza e Recarga Braun «Clean&Charge» foi desenvolvido para limpar, recarregar e guardar a Máquina. Limpe a sua Máquina diariamente no Sistema de Limpeza e Recarga.

Durante o processo automático de limpeza, a Máquina ligar-se-á e desligar-se-á em intervalos de modo a obter os melhores resultados de limpeza. Uma vez que a recarga de limpeza especial contem a pequena porção de óleo, o procedimento da limpeza preenche por completo a lubrificação necessária para a Máquina.

### Importante

- Utilize apenas o cordão de conexão especial na Máquina.
- De modo a evitar qualquer fuga de líquido da recarga de limpeza, coloque o Aparelho numa superfície plana e estável. Não vire ao contrário ou mova repentinamente ou transporte o aparelho quando uma recarga está colocada.
- Não coloque o Aparelho numa cabine de espelhos, nem o coloque por cima de radiadores, ou sobre superfícies polidas e nacaradas. Não o exponha a luz directa do sol.
- O Aparelho contem líquido altamente inflamável. Mantenha-o longe de fontes de ignição. Não fumar. Manter for a do alcance das crianças. Não encha a recarga já gasta. Utilize apenas recargas de limpeza originais Braun.
- Quando limpar a Máquina, a tampa protectora deverá ser retirada.



## Descrição

- 1 Botão de levantamento para colocar ou substituir recarga
- 2 Tira de contacto
- 3 Start/Botão de libertação

- 4 Indicador de nível
- 5 Recarga de limpeza

## Antes de utilizar o Sistema de Limpeza e Recarga

### Instalar a recarga de limpeza

- Pressione o botão de levantamento (1) para abrir o compartimento.
- Coloque a recarga numa superfície plana e estável (ex: mesa). Cuidadosamente retire a tampa da recarga. Mova a recarga para dentro do compartimento do Sistema até conseguir.
- Feche devagar o compartimento apenas puxando-o para baixo até ficar preso.

### Substituir a recarga

Após ter pressionado o botão de levantamento e o compartimento estar aberto, espero alguns segundos antes de remover a recarga já utilizada.

Antes de deitar for a a recarga já utilizada, certifique-se que coloca na recarga a tampa da nova recarga, uma vez que a solução da recarga de limpeza poderá ter agentes contaminantes. A recarga já utilizada poderá ser colocada no lixo doméstico.

## Operar com o Sistema de Limpeza e Recarga

- Conecte o Sistema de Limpeza e Recarga ao cordão de conexão especial e depois à corrente eléctrica. A especial conexão a trás é ajustável de modo a ganhar espaço. Após cada barbeado, desligue a Máquina e coloque-a no Sistema de Limpeza e Recarga, de cabeça para baixo com a frente a ver-se.
- Puxe no Start/Botão de libertação (3) para bloquear e conectar a Máquina. O processo de limpeza começará (aprox. 5 minutos de limpeza, 4 horas de secagem).
- Não interrompa o processo de limpeza, pois assim deixará a Máquina molhada e não

apta para ser utilizada. Se for necessária a interrupção, pressione no Start/Botão de libertação (3).

- Após 4 horas, o processo estará completo e a máquina pronta a utilizar. Para a libertar, pressione o Start/Botão de libertação.
- Uma recarga de limpeza deverá ser suficiente para cerca de 30 ciclos de limpeza. Quando o indicador de nível (4) chegar à marca «min», a solução remanescente é suficiente para mais 5 ciclos de limpeza. Depois a recarga deverá ser substituída, se utilizada diariamente aprox. 4 semanas depois.
- A solução higienica da recarga de limpeza contem alcool, uma vez aberta, este irá evaporar-se lenta e naturalmente no ar circundante. Cada recarga, se não utilizada diariamente deverá ser substituída aprox. após 8 semanas.
- Limpe o compartimento de tempo a tempo com um pano húmido, especilamente na abertura onde a Máquina se coloca.

Subjeito a alterações sem aviso prévio.

Este produto cumpre as normas de Compatibilidade Electromagnética (CEM) estabelecidas pela Directiva Europeia 89/336/EEC e as Regulações para Baixa Voltagem (73/23 EEC).



Ver especificações eléctricas no impresso relativo ao cabo de conexão especial.

# Italiano

## A Rasoio

I nostri prodotti sono progettati per rispondere ai più elevati standard di qualità, funzionalità e design. Ci auguriamo che il suo nuovo rasoio Braun soddisfi pienamente le sue esigenze.

### Avvertenza

Il rasoio è dotato di uno speciale cavo di ricarica munito di un adattatore di sicurezza a basso voltaggio. Non cambiare o alterare nessuna delle sue parti per evitare il rischio di scosse elettriche.

## Descrizione

- 1 Copritestina
- 2 Lamina
- 3 Blocco coltelli
- 4 Pulsante di rilascio della lamina
- 5 Pulsante di accensione e spegnimento («start/stop»)
- 6 Tagliabasette
- 7 Spia luminosa di ricarica (verde)
- 8 Speciale cavo di ricarica

## Come caricare il rasoio

- Utilizzando lo speciale cavo di ricarica, collegare il rasoio alla rete e ricaricarlo per almeno 4 ore (il rasoio e l'adattatore potrebbero riscaldarsi).
- Con un utilizzo normale, il rasoio si ricaricherà automaticamente dopo ogni ciclo di pulizia nel Clean&Charge (vedi «B Clean&Charge»).
- La spia luminosa verde di ricarica indica che il rasoio si sta ricaricando.
- Una carica completa può fornire fino a 40 minuti di rasatura senza cavo, a seconda del grado di lunghezza della barba. In ogni caso, la massima capacità delle batterie del rasoio viene raggiunta solo dopo diversi cicli di carica/scarica.
- La temperatura ottimale per la ricarica è compresa tra 15 °C e 35 °C.

- Se le batterie del rasoio sono completamente scariche, è possibile radersi collegando direttamente il rasoio alla presa di corrente con lo speciale cavo di ricarica.

## Rasatura

Premere il tasto di accensione («start»): La testina oscillante si adatta automaticamente al profilo del viso.

Tagliabasette: Quando il tagliabasette viene attivato consente la regolazione di baffi e basette.

### Consigli per una rasatura perfetta

- E' consigliabile radersi prima di lavare il viso dal momento che la pelle risulta meno elastica dopo essere stata bagnata.
- Impugnare il rasoio mantenendo la giusta angolazione (90°) rispetto alla pelle. Tenere leggermente la pelle e radere in senso contrario alla direzione della crescita della barba.
- Per mantenere il 100% delle prestazioni del rasoio, sostituire la lamina e il blocco coltelli ogni 18 mesi, anche prima se risultano usurati.

## Mantenere il rasoio in perfetta forma

### Pulizia automatica

Pulire quotidianamente il rasoio con il sistema Clean&Charge. Quando il rasoio viene inserito all'interno del Clean&Charge, viene pulito automaticamente (vedere «B Clean&Charge»). La pulizia manuale viene consigliata solo quando l'utilizzo del Clean&Charge non è possibile, ad es. in viaggio.

### Pulizia manuale

Staccare sempre il rasoio dalla rete prima di pulirlo. Rimuovere la lamina (la testina del rasoio deve

essere in posizione diritta) e, utilizzando lo spazzolino, pulire il blocco coltelli e la parte interna della testina. Non pulire la lamina con lo spazzolino.

Se si pulisce il rasoio sotto l'acqua corrente, assicurarsi che sia completamente asciutto prima di inserirlo nel Clean&Charge.

### **Sostituzione delle parti radenti**

Per mantenere il 100% delle prestazioni del rasoio, sostituire la lamina e il blocco coltelli ogni 18 mesi, anche prima se risultano usurati. Sostituire entrambe le parti allo stesso tempo per una rasatura più a fondo e con meno irritazioni.

(Il codice identificativo della lamina e del blocco coltelli è: 5000/6000)

### **Mantenere le batterie ricaricabili in buono stato**

Al fine di mantenere le batterie ricaricabili al massimo della loro capacità, il rasoio deve essere completamente scaricato e ricaricato ogni 6 mesi circa. Non esporre il rasoio a temperature superiori a 50 °C per lunghi periodi di tempo.

## **Tutela dell'ambiente**


Questo prodotto contiene batterie ricaricabili al Nikkel Cadmio. Per proteggere l'ambiente non gettate il prodotto tra i normali rifiuti domestici quando non è più utilizzato. Aprire il rasoio come illustrato a pagina 45, rimuovere le batterie e portarle presso il Centro di Assistenza autorizzato Braun più vicino o presso i punti di raccolta specifici per questi rifiuti previsti dalla normativa vigente.

## **B Clean&Charge**

Il Clean&Charge Braun è stato progettato per pulire, ricaricare e custodire il rasoio. Pulire giornalmente il rasoio nel Clean&Charge.

Durante il processo automatico di pulizia, il rasoio viene acceso e spento a intervalli per ottenere il migliore risultato. Dal momento che il liquido di pulizia contiene una piccola percentuale di olio, il processo di pulizia adempie anche alla funzione di lubrifica del rasoio.

### **Importante**

- Utilizzare solo lo speciale cavo di ricarica fornito con il rasoio
- Al fine di evitare perdite del liquido di pulizia, posizionare il Clean&Charge su una superficie piana e stabile. Non scrollarlo, muoverlo improvvisamente o trasportarlo con la cartuccia di liquido è inserita.
- Non posizionarlo in un armadietto chiuso, né sopra una fonte di calore, né su una superficie laccata. Non esporlo alla luce diretta del sole.
- L'apparecchio Clean&Charge contiene liquido altamente infiammabile.  Tenerlo lontano da ogni fonte di calore. Non fumare. Tenerlo lontano dalla portata dei bambini. Non riempire la cartuccia con altro liquido. Utilizzare solo cartucce di ricambio originali Braun.
- Per la pulizia del rasoio, rimuovere il cappuccio di protezione.

## **Descrizione**

- 1 Tasto per la sostituzione della cartuccia
- 2 Braccio
- 3 Tasto di contatto/rilascio
- 4 Indicatore del livello del liquido
- 5 Cartuccia di pulizia

## Prima di utilizzare Clean&Charge

### Inserire la cartuccia

- Premere il tasto (1) per aprire l'alloggiamento.
- Tenere la cartuccia su una superficie piana e stabile (ad es. un tavolo). Rimuovere gentilmente il coperchio dalla cartuccia. Inserire la cartuccia nella base.
- Chiudere gentilmente l'alloggiamento premendolo in basso fino a udire un «click».

### Sostituire la cartuccia

Dopo aver premuto il tasto per aprire l'alloggiamento, attendere alcuni secondi prima di togliere la cartuccia usata.

Prima di rimuovere la cartuccia usata, chiudere la sua apertura utilizzando il coperchio della cartuccia nuova, dal momento che la cartuccia usata conterrà liquido di pulizia sporco. La cartuccia usata può essere gettata nell'immondizia di casa.

## Far funzionare il Clean&Charge

- Collegare il Clean&Charge alla rete utilizzando il cavo in dotazione. La speciale presa è adattabile per risparmiare spazio. Dopo ogni rasatura, spegnere il rasoio e riporlo nel Clean&Charge sottosopra e con la parte frontale che guarda avanti.
- Premere il tasto di contatto/rilascio (3) per bloccare il rasoio e collegarlo alla corrente. Il processo di pulizia comincerà (circa 5 minuti per la pulizia, 4 ore per l'asciugatura della lamina).
- Non interrompere il processo di pulizia, dal momento che il rasoio sarebbe bagnato e non pronto all'uso. Se l'interruzione fosse proprio necessaria, premere il tasto di contatto/rilascio (3).
- Dopo 4 ore il processo di pulizia e ricarica è terminato e il rasoio è pronto all'uso. Premere il pulsante per rilasciare il rasoio.

- Una cartuccia di liquido dovrebbe essere sufficiente per circa 30 cicli. Quando l'indicatore del livello (4) ha raggiunto il segno «min», il liquido che rimane nella cartuccia è sufficiente per ancora 5 cicli di pulizia. Quindi la cartuccia deve essere sostituita ogni circa 4 settimane se il Clean&Charge è utilizzato giornalmente.
- La soluzione di pulizia contiene alcol che, una volta aperta la cartuccia, evapora naturalmente. Per questo, ogni cartuccia una volta aperta, anche se non utilizzata, deve essere sostituita ogni 8 settimane.
- Pulire di tanto in tanto con un panno umido l'alloggiamento della cartuccia e del rasoio.

Soggetto a cambiamenti senza preavviso.

Questo prodotto è conforme alle normative EMC come stabilito dalla direttiva CEE 89/336 e alla Direttiva Bassa Tensione (CEE 73/23).



Specifiche elettriche: vedere indicazioni sullo speciale cavo di ricarica.

# Nederlands

## A Scheerapparaat

Onze producten zijn ontworpen om aan de hoogste eisen van kwaliteit, functionaliteit en design te voldoen. Wij wensen u veel plezier met uw nieuwe Braun scheerapparaat.

### Waarschuwing

Uw scheerapparaat is voorzien van een speciaal snoer met geïntegreerde veiligheids-zwakstroomadapter. Het uit elkaar halen of het vervangen van onderdelen van de adapter kan leiden tot een elektrische schok.

## Omschrijving

- 1 Beschermkampje
- 2 Scheerblad
- 3 Messenblok
- 4 Ontgrendelingsknoppen
- 5 Aan/uit schakelaar («start/stop»)
- 6 Tondeuse
- 7 Oplaad indicatielampje (groen)
- 8 Speciaal snoer

## Opladen

- Gebruik de netsnoerset voor het opladen. Het scheerapparaat dient tenminste 4 uur achter elkaar te worden opgeladen via het netsnoer (het scheerapparaat en de netsnoerset kunnen warm worden).
- Bij normaal gebruik zal het scheerapparaat automatisch volledig opgeladen worden na elke reinigingsbeurt in de Clean&Charge (zie «B Clean&Charge»).
- Het groene indicatie geeft aan dat het scheerapparaat wordt opgeladen.
- Wanneer het apparaat volledig opgeladen is kunt u, afhankelijk van de baardgroei, ongeveer 40 minuten snoerloos scheren. Echter, de maximale capaciteit van de oplaadbare accu zal pas bereikt worden na een aantal oplaad/ontlaad sessies.
- De beste omgevingstemperatuur tijdens het opladen van het scheerapparaat ligt tussen 15 °C en 35 °C.

- Wanneer het scheerapparaat volledig ontladen is, kunt u zich scheren door het apparaat met het snoer met de speciale zwakstroomadapter aan te sluiten op het lichtnet.

## Scheren

Zet het scheerapparaat aan («start»): Het zwenkende scheersysteem past zich automatisch aan aan de contouren van uw gezicht.

Tondeuse: De tondeuse kan worden gebruikt voor het scheren van snor en bakkebaarden.

### Tips voor een perfect scheerresultaat

- Wij raden u aan zich te scheren vóór het wassen van het gezicht, daar de huid na het wassen licht opgezwollen kan zijn.
- Houdt het scheerapparaat altijd loodrecht (90°) op de huid. De huid licht spannen en tegen de richting van de baardgroei in scheren.
- Vervang het scheerblad en messenblok elke 11/2 jaar, of eerder wanneer de onderdelen zijn versleten, om een optimaal scheerresultaat te behouden.

## Uw scheerapparaat in topconditie houden

### Automatisch reinigen

Reinig het scheerapparaat elke dag in de Clean&Charge.

Wanneer het scheerapparaat in de Clean&Charge is geplaatst, zal het automatisch worden gereinigd (zie «B Clean&Charge»). Handmatige reiniging wordt aanbevolen alleen wanneer de Clean&Charge niet beschikbaar is, bijv. tijdens het reizen.

### Handmatig reinigen

Trek voor het reinigen altijd de stekker uit het stopcontact.  
Verwijder het scheerblad (het scheerhoofd moet

altijd in de centrale positie staan) en gebruik het borsteltje om het messenblok en de binnenkant van het scheerhoofd te reinigen. Wanneer het scheerapparaat schoongemaakt wordt onder stromend water dan zal het eerst volledig droog moeten zijn voordat het scheerapparaat in de Clean&Charge gezet kan worden.

### Vervangen van onderdelen

Vervang uw scheerblad en messenblok om de 18 maanden of eerder wanneer deze versleten zijn. Vervang beide onderdelen tegelijkertijd voor een gladder scheerresultaat met minder huidirritatie.

(Scheerblad en messenblok onderdeel nr. 5000/6000)

### De oplaadbare accu in goede staat houden

Om de maximale capaciteit en levensduur van de accu te behouden, dient het scheerapparaat bij regelmatig gebruik ongeveer iedere 6 maanden te worden ontladen. Laadt vervolgens het scheerapparaat weer op tot volle capaciteit. Stel het scheerapparaat niet voor langere periodes bloot aan temperaturen boven 50 °C.

## Milieu

Dit produkt bevat nikkel-cadmium oplaadbare batterijen. In het belang van het milieu raden wij u aan het apparaat aan het einde van zijn nuttige levensduur niet in het afval te deponeren. Open het apparaat zoals aangegeven op pagina 45 en verwijder de accu unit. Lever de accu unit in bij de winkel waar u het apparaat heeft gekocht of bij een chemopunt.

## B Clean&Charge

De Braun Clean&Charge is ontwikkeld voor reinigen, opladen en opbergen van het scheerapparaat. Reinig uw scheerapparaat elke dag in de Clean&Charge.

Gedurende het automatische reinigingsproces wordt het scheerapparaat met pauzes uitengesloten om het beste reinigingsresultaat te verkrijgen. Omdat de speciaal samengestelde reinigingsvloeistof een klein deel olie bevat, zorgt het reinigingsproces ook dat het scheerapparaat tijdig gesmeerd wordt.

### Belangrijk

- Gebruik alleen de bij het scheerapparaat bijgeleverde netsnoerset.
- Om lekken van de vloeistof te voorkomen, dient u het apparaat op een platte, stabiele ondergrond te plaatsen. Verplaats, verschuif of kantel de Clean& Charge niet meer vanaf het moment dat de reinigingscartridge is geplaatst.
- Plaats het apparaat niet in een badkamerkastje of boven een verwarming of op een gelakte of gepolijste ondergrond. Stel het apparaat niet bloot aan direct zonlicht.
- Het apparaat bevat zeer brandbare vloeistof. Niet in de buurt van onstekingsbronnen houden. Niet roken. Buiten bereik van kinderen houden. Hervul niet de refill. Gebruik alleen de originele Braun reinigingscartridge.
- Tijdens het schoonmaken van het scheerapparaat zal het beschermingslipje verwijderd moeten zijn.



## Beschrijving

- 1 Hefknop voor verwisselen reinigingscartridge
- 2 Contact boog
- 3 Aan/uit schakelaar
- 4 Reinigingscartridge vervangingsindicator
- 5 Reinigingscartridge



## Voor het gebruik van Clean&Charge

### De reinigingscartridge installeren

- Druk op de hefknop (1) om het apparaat te openen.
- Leg de reinigingscartridge op een platte, stabiele ondergrond. Verwijder voorzichtig de deksel uit de reinigingscartridge. Duw de reinigingscartridge zo ver als mogelijk is in het apparaat.
- Sluit het apparaat langzaam door deze naar beneden te drukken tot deze vastklikt.

### De reinigingscartridge vervangen

Nadat u de hefknop heeft ingedrukt om het apparaat te openen, dient u een paar seconden te wachten voordat u het gebruikte patroon verwijdert.

Voordat u de gebruikte reinigingscartridge weggooit, dient u de openingen te sluiten met behulp van de deksel van de nieuwe reinigingscartridge, omdat de gebruikte reinigingscartridge verontreinigde reinigingsvloeistof bevat. De gebruikte reinigingscartridge kan weggegooid worden bij het huisafval.

## Uw Clean&Charge gebruiken

- Sluit uw Clean&Charge met de speciaal meegeleverde snoerset op het lichtnet aan. De speciale contrastekker aan de achterkant van het apparaat is verstelbaar om ruimte te besparen. Na elke scheerbeurt schakelt u het scheerapparaat uit en plaatst u het terug ondersteboven in de Clean&Charge.
- Druk de aan/uit schakelaar (3) in zodat het scheerapparaat vergrendeld en ingeschakeld wordt. Het reinigingsproces zal starten (ongeveer 5 min. reinigen en 4 uur drogen).
- Onderbreek het reinigingsproces niet, omdat het scheerapparaat dan nat blijft en niet geschikt is om te gebruiken. Indien een onderbreking toch nodig is, druk dan op de ontgrendelingsknop (3).

- Het reinigen duurt 4 uur en daarna is het scheerapparaat klaar voor gebruik. Om het apparaat te verwijderen, druk op de aan/uit knop.
- Een reinigingscartridge is voldoende voor circa 30 reinigingsbeurten. Wanneer de reinigingscartridge vervangingsindicator het «min» teken heeft bereikt, dan is de resterende vloeistof in de cartridge nog voldoende voor 5 reinigingsbeurten. De cartridge zal dan dus vervangen moeten worden. Bij dagelijks gebruik moet het patroon ongeveer elke 4 weken vervangen worden.
- Het hygiënische reinigingsmiddel bevat alcohol. De alcohol zal na het openen van de cartridge langzaam in de lucht verdampen. Elke cartridge dient, ook wanneer deze niet dagelijks wordt gebruikt, ongeveer elke 8 weken worden vervangen.
- Reinig het apparaat zelf van tijd tot tijd met een vochtige doek, in het bijzonder de opening waar het scheerapparaat in wordt geplaatst.

Wijzigingen voorbehouden.

Dit produkt voldoet aan de EMC-voorschriften volgens de EEG richtlijn 89/336 en aan de EEG laagspanningsrichtlijn 73/23.



Voor elektrische specificaties: zie de speciale zwakstroomadapter.

# Dansk

## A Barbermaskine

Vores produkter er skabt til at opfylde de højeste krav, hvad angår kvalitet, funktionalitet og design. Vi håber, du vil få glæde af din nye barbermaskine fra Braun.

### Advarsel

Barbermaskinen er forsynet med et specialkabel med integreret strømforsyning med ekstra lav spænding for større sikkerhed. Derfor må ingen af delene udskiftes eller manipuleres med, da man ellers risikerer at få elektrisk stød.

## Beskrivelse

- 1 Skæreblandsbeskyttelse
- 2 Skæreblad
- 3 Lamelkniv
- 4 Udløsningsknap
- 5 «start/stop»-knap
- 6 Trimmer til langt hår
- 7 Opladningslys (grønt)
- 8 Specialkabel

## Opladning af barbermaskinen

- Tilslut barbermaskinen til stikkontakten med specialkablet og oplad den i mindst 4 timer (barbermaskine og specialkabel kan blive varme).
- Ved normal brug oplades barbermaskinen automatisk i Clean&Charge efter rengøring (se «B Clean&Charge»).
- Det grønne lys viser, at barbermaskinen er under opladning.
- En fuld opladning giver op til 40 minutters trådløs barberingstid afhængig af skæg-vækst. Den maksimale batterikapacitet nås imidlertid først efter flere cyklusser med ladning og afladning.
- Opladning foregår bedst ved en temperatur mellem 15 °C og 35 °C.

- Når barbermaskinen er helt afladet, kan du også barbere dig ved at slutte den til en stikkontakt via specialkablet.

## Barbering

Tænd for barbermaskinen («start»):

Det svingbare skæresystem tilpasser sig automatisk alle ansigtets konturer.

Trimmer: Når trimmeren til langt hår aktiveres, kan du foretage en kontrolleret trimning af overskæg eller bakkenbarter.

### Tips til den perfekte barbering

- Vi anbefaler, at du barberer dig, før du vasker dig, fordi huden svulmer en smule op efter vask.
- Hold barbermaskinen i en ret vinkel (90°) mod huden. Stræk huden og barber mod skæggets vokseretning.
- For at opretholde en optimal barbering skal skæreblad og lamelkniv udskiftes efter 1<sup>1</sup>/<sub>2</sub> års brug, eller når de er slidte.

## Hold din barbermaskine i topform

### Automatisk rengøring

Din barbermaskine bør rengøres dagligt i Clean&Charge.

Når barbermaskinen placeres i Clean&Charge, rengøres den automatisk (se «B Clean&Charge»). Manuel rengøring anbefales kun, når Clean&Charge ikke er tilgængelig, for eksempel under rejser.

### Manuel rengøring

Træk altid stikket ud af stikkontakten, før apparatet rengøres. Fjern skærebladet, (barberhovedet skal sidde i central stilling), og rens lamelkniven og indersiden af barberhovedet med børsten. Skærebladet må ikke rengøres med børsten.

Når barbermaskinen rengøres under rindende vand, skal den være helt tør, før den placeres i Clean&Charge.

### Udskiftning af barbermaskinens dele

For at opretholde en optimal barbering skal skærebled og lamelkniv udskiftes efter 1<sup>1</sup>/<sub>2</sub> års brug, eller når de er slidte. Udskift begge dele på samme tid for at få en tættere barbering med mindre hudirritation.

(Skærebled og lamelkniv:  
Reservedel nr. 5000/6000)

### Sådan bevares batterierne

For at bevare optimal kapacitet på de genopladelige batterier skal barbermaskinen aflades fuldstændigt (ved normal brug) ca. hver 6. måned. Derefter genoplades barbermaskinen til fuld kapacitet. Barbermaskinen må ikke udsættes for temperaturer over 50 °C i længere perioder.

## Miljøoplysninger

Dette produkt er forsynet med genopladelige nikkel-cadmium batterier. Af miljøbeskyttelsestilhensyn skal vi anmode om, at du ikke kasserer produktet – efter endt levetid – sammen med husholdningens øvrige affald. Luk shaveren op som vist på side 45, fjern batterierne og aflever dem i dit supermarked eller de steder, hvor man indsamler genopladelige batterier.

## B Clean&Charge

Brauns Clean&Charge er udviklet til rengøring, opladning og opbevaring af din barbermaskine. Rengør barbermaskinen daglig i Clean&Charge.

For at opnå det bedste resultat tænder og slukker barbermaskinen med mellemrum under den automatiske rengøringsproces. Da det specielt udviklede rengøringsmiddel indeholder en smule olie, bliver barbermaskinen også smurt under rengøringen.

### Vigtigt

- Anvend kun specialkablet, der følger med barbermaskinen.
- For at undgå udsivning af rengøringsvæske skal apparatet placeres på en flad, stabil overflade. Apparatet må ikke vippes, bevæges pludseligt eller på nogen måde flyttes, hvis der er isat en rengøringspatron.
- Undgå at placere apparatet i et spejlskab, over radiatorer eller på polerede eller lakerede overflader. Må ikke udsættes for direkte sollys.
- Apparatet indeholder yderst brændbar væske. Opbevares væk fra antændelseskilder. Ryg ikke i nærheden af apparatet. Opbevares utilgængeligt for børn. Patronen må ikke efterfyldes. Anvend kun originale Braun-patroner.
- Når barbermaskinen rengøres, skal beskyttelseshætten fjernes.



## Beskrivelse

- 1 Knap til udskiftning af patron
- 2 Kontaktbøjle
- 3 Start-/udløserknap
- 4 Niveauidikator
- 5 Rensepatron

## Før Clean&Charge tages i brug

### Isætning af patron

- Tryk på løfteknappen (1) for at åbne kabinettet.
- Hold patronen ned mod en flad, stabil overflade (f.eks. et bord). Fjern forsigtigt låget fra patronen. Lad patronen glide så langt ind i bunden som muligt.
- Luk kabinettet langsomt ved at trykke ned, til det låser.

### Udskiftning af patron

Tryk på løfteknappen og vent nogle få sekunder, før kabinettet åbnes, og den brugte patron fjernes.

Kontroller ved hjælp af låget på den nye patron, at åbningerne er lukket til, før den brugte patron kasseres, da den indeholder forurenede rengøringsopløsning. Den brugte patron kan kasseres med husholdningsaffaldet.

## Betjening af Clean&Charge

- Tilslut din Clean&Charge med specialkablet til lysnettet. Den specielle stikdåse på bagsiden kan justeres for at spare plads. Efter hver barbering skal barbermaskinen slukkes og placeres omvendt i Clean&Charge med fronten forrest.
- Tryk på start-/udløserknappen (3) for at låse og tilslutte barbermaskinen. Rengøringsprocessen går i gang (ca. fem minutters rengøring, fire timers tørring).
- Afbryd ikke rengøringsprocessen, da det vil efterlade barbermaskinen våd og ikke tjenlig til brug. Hvis der alligevel er behov for at afbryde processen, trykkes på start-/udløserknappen (3).
- Efter fire timer er processen færdig, og barbermaskinen er klar til brug. For at frigøre den trykkes på start-/udløserknappen.
- En rensespatron rækker til omkring 30 rengø-

ringscyklusser. Når niveauindikatoren (4) har nået «min.»-mærket, er der tilstrækkelig væske i patronen til ca. fem rengøringscyklusser.

- Derefter bør patronen udskiftes, ved daglig brug ca. hver 4. uge.
- Den hygiejniske patron med rengøringsopløsning indeholder alkohol, som fordampes langsomt, når den bliver åbnet. Patroner bør udskiftes ca. hver 8. uge, hvis de ikke bruges daglig.
- Rengør kabinettet med jævne mellemrum med en fugtig klud, især åbningen hvor barbermaskinen sidder.

Oplysningerne heri kan ændres uden varsel.

Dette produkt opfylder EMC-bestemmelserne i EU-direktiv 89/336/EEC og Lavspændingsregulativet (73/23 EEC).



Elektriske specifikationer findes på specialkablet.

# Norsk

## A Barbermaskinen

Våre produkter er utformet for å oppfylle de høyeste standardene til kvalitet, funksjon og design. Vi håper at du vil få glede av din nye Braun-barbermaskin.

### Advarsel

Barbermaskinen er utstyrt med et spesialledningssett med en integrert lavspennings sikkerhetsstrømkilde. Du skal derfor aldri bytte ut eller forandre på ledningen. Gjør du det, kan dette medføre risiko for elektrisk støt.

## Beskrivelse

- 1 Beskyttelseskappe for skjærebladet
- 2 Skjæreblad
- 3 Lamellkniv
- 4 Utløserknapp
- 5 På/av-bryter («start/stop»)
- 6 Langhårtrimmer
- 7 Indikator for lading (grønn)
- 8 Spesialledningssett

## Lade barbermaskinen

- Koble barbermaskinen til et strømuttak ved hjelp av ledningssettet, og lad den opp i minst 4 timer (barbermaskinen og adapteren kan bli varme).
- Ved normal bruk vil barbermaskinen lade automatisk etter rengjøring i Clean&Charge (se «B Clean&Charge»).
- Den grønne ladeindikatoren angir at barbermaskinen er under lading.
- En full opplading gir deg opptil 40 minutters ledningsfri barbering avhengig av skjeggvekst. Batteriet når imidlertid ikke maksimal ladekapasitet før etter flere oppladings-/utladingssyklusser.
- Omgivelsestemperaturen under lading bør være mellom 15 og 35 °C.
- Når batteriet er helt utladet, kan du barbere

deg ved å koble barbermaskinen til et strømuttak ved hjelp av spesialledningssettet

## Barbering

Slå på barbermaskinen («start»):

Det svingbare barberingssystemet justerer seg automatisk til konturene i fjeset.

Trimmer: Når langhårtrimmeren er aktivert, kan den brukes til presis trimming av bart og kinnskjegg.

### Tips for en perfekt barbering

- Vi anbefaler at du barberer deg før du vasker deg, ettersom huden har en tendens til å bli lettere oppsvulmet etter en vask.
- Hold barbermaskinen i en rett vinkel (90°) mot huden. Strekk huden og barber mot skjeggets vekstretning.
- For å opprettholde 100 % barberingsytelse, er det viktig at skjærebladet og lamellkniven byttes hver 18. måned eller når de er slitt.

## Holde barbermaskinen i topp stand

### Automatisk rengjøring

Barbermaskinen bør rengjøres daglig i Clean&Charge-systemet.

Barbermaskinen rengjøres automatisk når den står i Clean&Charge (se «B Clean&Charge»). Manuell rengjøring anbefales kun når Clean&Charge ikke er tilgjengelig, som f.eks. under reise.

### Manuell rengjøring

Trekk alltid ut støpslet for rengjøring. Fjern skjærebladet (barbermaskinens hode må være midtstilt) og ved hjelp av børsten

rensens lamellkniven og innsiden av barbermaskinens hode. Ikke rens skjærebladet med borsten.

Ved rensing av barbermaskinen under rennende vann er det viktig at den er helt tørr før den settes ned i Clean&Charge.

### Bytte ut barberingsdelene

For å opprettholde 100 % barberingsytelse, er det viktig at skjærebladet og lamellkniven byttes hver 18. måned eller når de er slitt. Bytt begge deler samtidig for en tettere barbering med minimum hudirritasjon.

(Skjæreblad og lamellkniv har delenummer 5000/6000)

### Vedlikeholde batteriene

For å opprettholde optimal kapasitet på de oppladbare batteriene, må barbermaskinen lades helt ut (gjennom vanlig bruk) omtrent hver 6. måned. Deretter lader du opp barbermaskinen til full kapasitet. Ikke utsett barbermaskinen for temperaturer over 50 °C i lengre perioder.

## Miljø notat

Dette produktet inneholder nikkel-kadmium oppladbare batterier. Av miljømessige hensyn skal produktet ikke kastes i husholdningsavfallet etter endt levetid. Åpne huset som vist på side 46, ta ut batteriet og lever batteriet hos din forhandler eller ved særskilte miljøavfalls plasser i henhold til nasjonale eller lokale bestemmelser.

## B Clean&Charge

Braun Clean&Charge er utviklet for å rens, lade og lagre barbermaskinen. Rengjør barbermaskinen daglig i Clean&Charge.

I løpet av den automatiserte rensprosessen, blir maskinen slått på og av i intervaller for å oppnå de beste rensresultatene. Da rensvæske har en spesiell sammensetning som inneholder litt olje, utfører også rensproseduren maskinens smørebehov.

### Viktig

- Bruk kun ledningssettet som følger med barbermaskinen.
- For å unngå lekkasje av rensvæske, plasseres produktet på en flat, stabil overflate. Unngå brå bevegelser, skråstilling eller flytting når rensespatronen er installert.
- Sett ikke apparatet i et speilskap, skal heller ikke oppbevares over en radiator, eller plasseres på en polert eller lakkert overflate. Må ikke utsettes for direkte sollys.
- Apparatet inneholder meget brennbar væske. Skal holdes borte fra tenningskilder. Røyking forbudt. Oppbevares utilgjengelig for barn. Patronen skal ikke fylles igjen. Bruk kun original Braun rensespatron.
- Ved rensing av barbermaskinen, skal beskyttelsesdekslet fjernes.



## Beskrivelse

- 1 Løfteknapp for bytte av patron
- 2 Kontaktbue
- 3 Start-/utløserknapp
- 4 Nivåindikator
- 5 Rensepatron

## Før bruk av Clean&Charge

### Installerer av patron

- Trykk på løfteknappen (1) for å åpne huset.
- Hold patronen ned mot en flat, stabil over-

flate (f.eks. et bord). Fjern forsiktig lokket fra patronen. Skyv patronen ned i basen så langt det går.

- Lukk så huset sakte ved å skyve det ned til det låses.

### Bytte av patron

Etter å ha trykket på løfteknappen for å åpne huset, vent i noen sekunder før du fjerner patronen.

Før du kaster den brukte patronen, forsikre deg om at åpningene er lukket ved å bruke lokket på den nye patronen, ettersom den brukte patronen inneholder forurenset rensesveske. Den brukte patronen kan kastes i husholdningsavfallet.

er åpnet, sakte vil fordampe i luften. Hvis patronen ikke brukes daglig, skal den byttes ut etter ca. åtte uker.

- Rengjør huset med en fuktig klut av og til, spesielt åpningen der barbermaskinen står.

Med forbehold om endringer.

Elektriske spesifikasjoner er angitt på spesialledningssettet.

## Å bruke din Clean&Charge

- Clean&Charge koples til nettet med ledningssettet som følger med. Den spesielle kontakten på baksiden er justerbar for å spare plass. Etter barbering slås barbermaskinen av og settes i Clean&Charge på hodet og med forsiden frem.
- Trykk start-/utløserknappen (3) for å låse og koble til barbermaskinen. Rengjøringsprosessen vil begynne (ca. fem minutter rengjøring, fire timer tørking).
- Ikke avbryt rengjøringsprosessen, fordi barbermaskinen da vil være våt og ikke i brukbar stand. Hvis det likevel er nødvendig å avbryte prosessen, trykk start-/utløserknappen (3).
- Rengjøringsprosessen er ferdig etter 4 timer, og barbermaskinen er klar til bruk. For å frigjøre den, trykk start-/utløserknappen.
- En rensespatron skal rekke til ca. 30 rensesykluser. Når nivåindikatoren (4) kommer til «min»-merket, vil det være nok væske i patronen til ca. fem rensesykluser. Deretter skal den skiftes ut. Hvis den brukes daglig, må den skiftes ut ca. hver fjerde uke.
- Den hygieniske rensesoppløsningen inneholder alkohol som naturlig, straks den

# Svenska

## A Rakapparat

Våra produkter är utformade för att uppfylla högsta krav vad gäller kvalitet, funktionalitet och design. Vi hoppas att du kommer att ha mycket nytta av din nya rakapparat från Braun.

### Varning

Rakapparaten har en specialsladd med inbyggd, säker elförsörjning med extra låg spänning. Du ska därför inte byta ut eller ändra någon del av den. Det finns då risk för att du utsätts för elektriska stötar.

## Beskrivning

- 1 Skyddskåpa för skärblad
- 2 Skärblad
- 3 Saxhuvud
- 4 Frisläppningsknapp
- 5 På/Av-knapp («start/stop»)
- 6 Trimmer för långt skägg
- 7 Laddningslampa (grön)
- 8 Specialsladd

## Ladda rakapparaten

- Anslut rakapparaten till eluttaget med hjälp av specialsladden och ladda apparaten i minst 4 timmar (rakapparaten och specialsladden kan bli varma).
- Vid normal användning laddas rakapparaten automatiskt efter varje rengöring i Clean&Charge (se «B Clean&Charge»).
- Den gröna laddningslampan visar att rakapparaten laddas.
- När apparaten är fulladdad ger den 40 minuters sladdlös rakning beroende på din skäggväxt. Maximal batterikapacitet uppnås dock först efter flera upp- och urladdningscykler.
- Bästa omgivningstemperatur vid laddning är 15–35°C.

- När den är helt urladdad kan du också använda rakapparaten ansluten till eluttaget via specialsladden.

## Rakning

Sätt på rakapparaten («start»):  
Det svängbara skärsystemet anpassas automatiskt till ansiktets konturer.

Trimmer: När trimmern för långt skägg är aktiverad kan du kontrollerat trimma mustasch och polisonger.

### Tips för den perfekta rakningen

- Vi rekommenderar att du rakar dig innan du tvättar dig eftersom huden tenderar att bli något svullen när man har tvättat sig.
- Håll rakapparaten i en rät vinkel (90°) mot huden. Sträck ut huden och raka mothårs.
- För att rakapparaten ska behålla sin prestanda till 100 % ska du byta ut bladet och saxhuvudet var 18:e månad, eller när de är slitna.

## Håll rakapparaten i topptrim

### Automatisk rengöring

Du bör rengöra rakapparaten dagligen i Clean&Charge.  
När rakapparaten placeras i Clean&Charge rengörs den automatiskt (se «B Clean&Charge»).  
Manuell rengöring rekommenderas endast om Clean&Charge inte är tillgänglig, t.ex. på resa.

### Manuell rengöring

Dra alltid ur kontakten ur vägguttaget före rengöring.  
Ta bort skärbladet (rakhuvudet måste vara centrerat) och rengör saxhuvudet och de inre delarna av rakhuvudet med hjälp av borsten.  
Rengör aldrig skärbladet med borsten.  
Vid rengöring av rakapparaten under rinnande vatten måste den vara helt torr innan den placeras i Clean&Charge.



## Byt ut rakapparaten delar

För att rakapparaten ska behålla sin prestanda till 100 % ska du byta ut bladet och saxhuvudet var 18:e månad, eller när de är slitna. Byt båda delarna samtidigt för en närmare rakning med mindre hudirritation. (Skärblad och saxhuvud: del nr 5000/6000)

## Vårda batterierna

För att de laddningsbara batterierna ska behålla maximal kapacitet måste rakapparaten laddas ur helt (genom normal användning) ungefär var 6:e månad. Ladda sedan rakapparaten till full kapacitet. Exponera inte rakapparaten för temperaturer högre än 50 °C under längre tidsperioder.

## Miljöinformation

Denna apparat är försedd med ett uppladdningsbart nickel-kadmium batteri. För miljöns skull, kasta inte den uttjänta apparaten i hushållssoporna. Öppna höljet så som bruksanvisningen visar på sidan 46, ta ur och släng batteriet vid en miljöstation eller lämna in det till en Braun serviceverkstad.

## B Clean&Charge

Braun Clean&Charge har utvecklats för rengöring, laddning och förvaring av rakapparaten. Rengör apparaten dagligen i Clean&Charge.

Under den automatiska processen slås rakapparaten av och på i intervaller för bästa rengöringsresultat. Eftersom den speciellt sammansatta rengöringsvätskan innehåller en mindre mängd olja ombesörjer rengöringsproceduren dessutom den smörjning som rakapparaten behöver.

### Viktigt!

- Använd endast den specialladd som levereras med rakapparaten.
- För att undvika eventuellt läckage av rengöringsvätska ska apparaten placeras på en plan och stabil yta. Var försiktig så att du inte välter apparaten eller stöter till den då en rengöringspatron är installerad. Då ska den inte heller transporteras.
- Ställ inte apparaten i spegelskåp, ovanför element eller på polerade eller lackerade/målade ytor. Utsätt inte apparaten för direkt solljus.
- Apparaten innehåller brandfarlig vätska. Låt inte apparaten komma i närheten av öppen låga. Rök inte i närheten av apparaten. Förvaras utom räckhåll för barn. Fyll aldrig på refillen. Använd endast Brauns originalrefill.
- Vid rengöring av rakapparaten ska plexiskyddet tas av.



## Beskrivning

- 1 Lyftknapp för byte av refill
- 2 Kontaktarm
- 3 Start/lossningsknapp
- 4 Nivåindikator
- 5 Rengöringsrefill

## Innan du använder Clean&Charge

### Installation av refill

- Tryck ned lyftknappen (1) för att öppna höljet.
- Håll refillen mot en plan, stabil yta (t.ex. ett bord). Dra försiktigt loss locket från refillen. Skjut in refillen så långt in i apparatens bas som möjligt.
- Stäng försiktigt höljet genom att trycka ned det tills det låses.

### Att byta refill

Tryck på lyftknappen för att öppna höljet och vänta i någon sekund innan du tar ur refillen.

Innan du kastar den använda refillen bör du försäkra dig om att dess öppning är stängd genom att sätta på locket från den nya refillen. Den använda refillen kan kastas i hushållssoporna.

## Att använda Clean&Charge

- Anslut Clean&Charge till nätet med specialsladden. Specialuttaget på baksidan är justerbart för att spara utrymme. Efter varje rakning stänger du av rakapparaten och placerar den uppochner i Clean&Charge med framsidan synlig.
- Tryck ned start/lossningsknappen (3) för att låsa och ansluta rakapparaten. Rengöringsprocessen inleds (ungefär 5 minuters rengöring och 4 timmars torktid).
- Avbryt inte pågående rengöringsprogram eftersom rakapparaten då inte är torr och inte användbar. Om ett pågående program ändå måste avbrytas trycker du på start/lossningsknappen (3).
- Efter fyra timmar är rengörings- och laddningsprocessen klar och rakapparaten redo att användas igen. Lossa den genom att trycka ned start/lossningsknappen.
- En rengöringsrefill bör räcka till ca 30

rengöringscykler. När nivåindikatorn (4) har nått «min»-markeringen räcker vätskan till ungefär ytterligare 5 rengöringscykler.

- Vid dagligt bruk bör rengöringsrefillen bytas ungefär var fjärde vecka.
- Den hygieniska rengöringsvätskan innehåller alkohol som, efter att refillen har öppnats, långsamt dunstar ut i omgivningsluften. En refill som inte används dagligen bör bytas ut efter ca åtta veckor.
- Gör rent höljet då och då med en fuktig trasa, speciellt i öppningen där rakapparaten sätts in.

Med förbehåll för ändringar.

Denna produkt är anpassad till EMC-föreskrifterna 89/336/EEC och till lågspänningsdirektivet (73/23 EEC).



För elektriska specifikationer, se texten på specialsladden.

# Suomi

## A Parranajokoneen

Tuotteemme on suunniteltu täyttämään tiukat vaatimukset laadun, toimivuuden ja muotoilun suhteen. Toivottavasti saat iloa ja hyötyä uudesta Braun- parranajokoneestasi.

### Varoitus

Parranajokoneen verkkojohto on varustettu matalajännitesovittimella. Sähköiskun vaaran välttämiseksi älä vaihda siihen mitään osia tai tee mitään muutoksia.

## Kuvaus

- 1 Teräverkon suojus
- 2 Teräverkko
- 3 Leikkuri
- 4 Vapautuspainike
- 5 Virtakytkin («start/stop»)
- 6 Pitkien partakarvojen viimeistelijä
- 7 Latauksen merkkivalo (vihreä)
- 8 Verkkojohto

## Parranajokoneen lataaminen

- Kytke parranajokone verkkojohdolla verkkovirtaan ja lataa sitä vähintään 4 tuntia (parranajokone ja verkkojohto voivat lämmetä).
- Normaalkäytössä parranajokone latautuu automaattisesti jokaisen puhdistuksen jälkeen Clean&Charge-huoltokeskuksessa («B Clean&Charge»).
- Vihreä latausmerkkivalo kertoo, että parranajokonetta ladataan.
- Kun parranajokone on ladattu täyteen, akuissa riittää virtaa noin 40 minuutin parranajoa varten parrankasvusta riippuen. Akut saavuttavat kuitenkin huippusuorituskykynsä vasta, kun ne on ladattu täyteen ja lataus on tyhjentynyt useita kertoja.
- Lataamisen kannalta ihanteellinen lämpötila on 15–35 °C.

- Jos akun lataus on lopussa, voit käyttää konetta kytkemällä verkkojohdon verkkovirtaan.

## Parran ajaminen

Käynnistä parranajokone virtakytkimestä / («start»):

Kääntyvä ajopää myötäilee kasvojen muotoja tarkasti.

Rajaaminen: Viikset tai pulisongit voi rajata käyttämällä pitkien partakarvojen rajaajaa.

### Vihjeitä paremman ajotuloksen saavuttamiseksi

- On suositeltavaa ajaa parta ennen kasvojen pesua, sillä kasvojen peseminen turvottaa ihoa hieman.
- Pidä parranajokonetta suorassa kulmassa (noin 90°) ihoon nähden. Venytä ihoa ja aja parta vasten karvojen kasvusuuntaa.
- Parhaan mahdollisen ajotuloksen saavuttamiseksi teräverkko ja leikkuri kannattaa vaihtaa 18 kuukauden välein tai kun ne ovat kuluneet.

## Parranajokoneen pitäminen huippukunnossa

### Automaattinen puhdistus

Puhdista parranajokoneesi päivittäin Clean&Charge-huoltokeskuksessa. Parranajokone puhdistuu automaattisesti, kun se asetetaan Clean&Charge-huoltokeskukseen («B Clean&Charge»). Manuaalista puhdistusta suositellaan ainoastaan silloin, kun Clean&Charge ei voida käyttää, esim. matkoilla.

### Manuaalinen puhdistus

Irrota pistoke pistorasiasta aina ennen laitteen puhdistamista. Irrota teräverkko (ajopään on oltava keskellä) ja puhdista leikkuuterä sekä ajopään sisäpuoli

harjalla. Älä puhdista teräverkkoa harjalla. Puhdistaessasi parranajokoneen juoksevan veden alla, varmista, että se on täysin kuiva ennen kuin asetat sen Clean&Charge-huolto-keskukseen.

### Parranajo-osien vaihtaminen

Parhaan mahdollisen ajotuloksen saavuttamiseksi teräverkko ja leikkuri kannattaa vaihtaa 18 kuukauden välein tai kun ne ovat kuluneet. Kun vaihdat molemmat osat samanaikaisesti, lopputuloksena on tarkempi parranajo vähäisemmällä ihoärsytyksellä.

(Teräverkko ja leikkuri: osanumero 5000/6000)

### Akkujen tehokkuuden säilyttäminen

Jotta akkujen varauskyky pysyisi mahdollisimman hyvänä, niiden varaus täytyy tyhjentää kokonaan normaalissa käytössä noin 6 kuukauden välein. Lataa tämän jälkeen parranajokoneen akut täyteen. Älä säilytä parranajokonetta pitkään yli 50 °C:een lämpötilassa.

## Ajattele ympäristöäsi

Tässä tuotteessa on nikkeli-kadmiumakku. Ympäristön suojelemiseksi älä hävitä loppuun käytettyä laitetta normaalin talousjätteen mukana, kun laite on tullut käyttöikänsä loppuun. Avaa parranajokone kuvien osoittamalla tavalla. Irrota akku ja toimita se asuinkuntasi osoittamaan keräyspisteeseen tai Braun-jälleenmyyjälle.

## B Clean&Charge

Braun Clean&Charge on kehitetty parranajokoneesi puhdistukseen, lataukseen ja säilytykseen. Puhdista parranajokoneesi päivittäin Clean&Charge-huoltokeskuksessa.

Automaattisen puhdistusprosessin aikana parranajokone on vuorotellen päällä ja pois päältä parhaan puhdistustuloksen takaamiseksi. Erityinen puhdistusneste sisältää pienen määrän öljyä, joten puhdistus täyttää myös parranajokoneen voitelutarpeen.

### Tärkeää

- Käytä ainoastaan parranajokoneen mukana toimitettua verkkojohtoa.
- Aseta laite tasaiselle ja vakaalle pinnalle puhdistusnesteen vuotojen välttämiseksi. Älä kallista, liikuta äkkinäisesti tai kuljeta laitetta, jos puhdistuskasetti on asennettu.
- Älä säilytä laitetta peiliakaapissa eikä patterin päällä, äläkä aseta sitä kiillotetuille tai lakatuille pinnoille. Älä sijoita laitetta suoraan auringonvaloon.
- Laite sisältää herkästi syttyvää nestettä. Pidä poissa syttymislähteiden ulottuvilta. Tupakointi kielletty. Pidä poissa lasten ulottuvilta. Älä täytä puhdistuskasettia uudestaan. Käytä ainoastaan alkuperäistä Braunin puhdistuskasettia.
- Parranajokoneen suojus tulee poistaa laitetta puhdistettaessa.



## Kuvaus

- 1 Irrotuspainike kasetin vaihtoa varten
- 2 Liitäntänoikka
- 3 Käynnistys-/vapautuspainike
- 4 Tason osoitin
- 5 Puhdistuskasetti

## Ennen Clean&Charge-huoltokeskuksen käyttöä

### Kasetin asennus

- Avaa kotelo painamalla irrotuspainiketta (1).
- Pidä kasettia tasaisella pinnalla (esim. pöydällä). Irrota varovasti kasetin kansi. Työnnä kasetti yksikköön niin pitkälle kuin se menee.
- Sulje kotelo hitaasti työntämällä sitä alaspäin, kunnes se lukkiutuu.

### Kasetin vaihto

Kun olet avannut kotelon painamalla irrotuspainiketta, odota muutama sekunti ennen kuin poistat käytetyn kasetin.

Ennen kuin hävität käytetyn kasetin, sulje se uuden kasetin kannella. Käytetty kasetti sisältää likaista puhdistusnestettä. Käytetty kasetti voidaan hävittää kotitalousjätteiden mukana.

## Clean&Charge-huoltokeskuksen käyttö

- Kytke Clean&Charge-huoltokeskus verkkojohtolla verkkovirtaan. Takana oleva erityinen kanta on säädettävissä tilan säästämiseksi. Kytke virta pois parranajokoneesta jokaisen parranajon jälkeen ja aseta kone Clean&Charge-huoltokeskukseen ylösalaisin etupuoli näkyvissä.
- Paina käynnistys-/vapautuspainiketta (3) parranajokoneen lukitsemiseksi ja kytkemiseksi (noin 5 minuuttia puhdistusta ja 4 tuntia kuivausta).
- Älä keskeytä puhdistusprosessia, koska parranajokone jää märeksi eikä sitä voi käyttää. Jos keskeyttäminen on välttämätöntä, paina käynnistys-/vapautuspainiketta (3).
- Prosessi kestää noin neljä tuntia. Parranajokone on tämän jälkeen valmis käytettäväksi. Voit vapauttaa sen painamalla käynnistys/vapautuspainiketta.

- Puhdistuskasetti riittää noin 30 puhdistuskertaan. Kun tason osoitin (4) on «min»-merkin kohdalla, kasetin jäljellä oleva neste riittää noin viiteen puhdistuskertaan. Sen jälkeen kasetti on vaihdettava, eli laitetta päivittäin käytettäessä noin neljän viikon välein.
- Kasetin puhdistusneste sisältää alkoholia, joka haihtuu luonnostaan ympärivään ilmaan kasetin avaamisen jälkeen. Jos laitetta ei käytetä päivittäin, kasetti on vaihdettava noin kahdeksan viikon välein.
- Puhdista kotelo silloin tällöin kostealla linalla, erityisesti syvennys, johon parranajokone asetetaan.

Tiedot voivat muuttua ilman ennakkoilmoitusta.

Tämä tuote täyttää EU-direktiivin 89/336/EEC mukaiset EMC-vaatimukset sekä matalajännitettä koskevat säännökset (73/23 EEC).



Katso sähkömääräyksiä koskevat tiedot matalajännitesovittimesta.

# Türkçe

## A Makinesinin

Ürünlerimiz, kalite, kullanım ve tasarımda en yüksek standartlara erişilmek üzere üretilmiştir. Yeni Braun tıraş makinenizden memnun kalacağınızı umarız.

### Önemli

Tıraş makineniz ek güvenli düşük voltaj güç kaynağı içeren özel kordon seti ile beraber satılmaktadır. Bu nedenle herhangi bir parçasını değiştirmemeniz veya tamire çalışmamanız gerekmektedir. Aksi takdirde, elektrik çarpması riski doğabilir.

## Tanımlamalar

- 1 Elek koruma kapağı
- 2 Elek
- 3 Kesici blok
- 4 Elek çıkarma düğmesi
- 5 Açma/kapama düğmesi («start/stop»)
- 6 Uzun tüy düzeltici
- 7 Şarj ışığı (yeşil)
- 8 Özel kordon seti

## Tıraş makinesini şarj edilmesi

- Özel kablo setini kullanarak tıraş makinesini en az 4 saat şarj edin. (Tıraş makinesi ve özel kablo seti ısınabilir).
- Normal kullanımda tıraş makinesi otomatik olarak her kullanımdan sonra Temizleme ve Şarj ünitesinde şarj edilir. («B Clean&Charge»).
- Yeşil şarj ışığı cihazın şarj edilmekte olduğunu gösterir.
- Tam olarak şarj edilmiş cihaz – sakalınızın sertliğine ve uzama süresine bağlı olarak – 40 dakikaya kadar kablosuz kullanım olanağı verir. Fakat, bu maksimum verime, cihazı ancak birkaç kez şarj/deşarj ettikten sonra ulaşabilirsiniz.
- Şarj etmek için en ideal çevre sıcaklığı: 15 °C – 35 °C arasındır.

- Makinenin şarjı tamamen boş olsa da özel kordon setiyle bir elektrik çıkışına bağlayarak tıraş olabilirsiniz.

## Tıraş olma

Cihazı çalıştırınız («start»):  
Hareketli kesme sistemi yüzünüzün her kıvrımına otomatik olarak kendini ayarlar.

Uzun tüy düzeltici:  
Uzun tüy düzeltici çalışır konumda iken bıyık ve favoriler de düzeltilebilir.

### Mükemmel tıraş için ipuçları

- Banyodan sonra deri yumuşayıp hafifçe şişeceği için banyodan önce tıraş olmanızı öneririz.
- Tıraş makinenizi cildinize dik olarak (90° açı ile tutunuz). Cildinizi geriniz ve sakallarınızı çıktıkları yönün tersine doğru tıraş ediniz.
- %100 tıraş performansını elde etmek için, tıraş makinenizin elek ve bıçağını her 18 ayda bir veya yıprandıklarında değiştiriniz.

## Tıraş makinesinin korunması

### Otomatik temizleme

Tıraş makineniz Clean&Charge'da günlük olarak temizlenmelidir. Temizleme ve Şarj ünitesine yerleştirilen tıraş makinesi otomatik olarak temizlenir («B Clean&Charge»). Elle temizleme sadece Temizleme ve Şarj ünitesini kullanmak mümkün olmadığında tavsiye edilir, mesela seyahat sırasında.

### Elle temizleme

Temizlemeden önce mutlaka makineyi prizden çekin. Tıraş makinesi başlığındaki tıraş makinesi eleğini çıkarın (Tıraş makinesi başlığı merkezi pozisyonda olmalı) ve fırça kullanarak kesici kısmı ve içini temizleyin. Tıraş makinesi eleğini

fırça ile temizlemeyin.

Tıraş makinesini suyla temizlediğiniz zaman Temizleme ve Şarj ünitesine koymadan önce kuru olduğundan emin olun.

### Parçaların değiştirilmesi

Cihazın tıraş performansını %100 koruyabilmek için elek ve kesici bloğu her 18 ayda bir veya yıprandıklarında değiştiriniz. Her iki parçayı da daha yakın ve hassasiyeti daha da azaltan bir tıraş performansı elde etmek için, aynı zamanda değiştiriniz.  
(Elek ve kesici blok parça no. 5000/6000)

### Pilin ömrünün uzatılması

Yeniden doldurulabilen pilin tam kapasitesini korumak için, her 6 ayda bir cihazı, pil tamamen boşalana kadar tıraş olarak kullanınız ve daha sonra tekrar tamamen doldurunuz. Cihazı 50 C'nin üzerindeki sıcaklıklara uzun süre maruz bırakmayınız.

## Çevresel bildiri

Bu ürün şarj edilebilir nikel-kadmiyum piller içermektedir. Çevreyi korumak açısından, cihazı, kullanım ömrü bittiğinde evinizdeki çöpe atmayınız. 46. sayfada gösterildiği şekilde pil haznesini açıp çıkan pilleri uygun toplama alanlarına gönderiniz.

## B Temizleme ve Şarj ünitesi «Clean&Charge»

Braun Temizleme ve Şarj ünitesi temizleme, şarj ve tıraş makinesini muhafaza etmek için tasarlanmıştır. Tıraş makinenizi günlük olarak Temizleme ve Şarj ünitesinde temizleyiniz.

Otomatik temizleme işlemi sırasında tıraş makinesi en iyi temizleme sonucunu alabilmek için bazı aralıklarla açılır ve kapanır. Temizleme sıvısı az miktarda yağ içerdiği için tıraş makinesinin yağlanma ihtiyacı da otomatik olarak karşılanmış olur.

### Önemli

- Sadece tıraş makinesiyle birlikte verilen özel kablo setini kullanın.
- Temizleme sıvısının akmasını önlemek için makinenizi düz ve sabit bir yüzeyin üzerine koyun. Yana eğmeyin, birdenbire hareket ettirmeyin ve eğer temizleme kartuşu yerleştirilmişse hiçbir yöne hareket ettirmeyin.
- Makinenizi aynalı bir dolabın içine, radyatörün üzerine, cilalanmış yüzeylerin üzerine koymayın. Güneş ışığına maruz bırakmayın.
- Makine yanıcı madde bulundurur. Tutuşturucu maddelerden uzak tutun. Yanında sigara içmeyin. Çocukların ulaşabileceği yerlerden uzak tutun. Kartuşu tekrar doldurmayın. Sadece orijinal Braun kartuşları kullanın.
- Tıraş makinesini temizlerken koruma başlığı çıkarılmalıdır.



## Tanımlama

- 1 Kartuş değişimi için kaldırma düğmesi
- 2 Contact bow
- 3 Başlama/bitirme düğmesi
- 4 Seviye göstergesi
- 5 Temizleme kartuşu

## Temizleme ve Şarj ünitesini kullanmadan önce

### Kartuşu yerleştirme

- Saklama bölmesini açmak için kaldırma düğmesine basın (1).
- Kartuşu masa gibi düz, sabit bir yerde tutun. Kapağını dikkatlice çıkarın. Kartuşu hızlıca tabanına yerleştirin.
- Saklama bölmesini yavaşça kilitlemeye kadar aşağı doğru itin.

### Kartuşu değiştirme

Kaldırma düğmesine bastıktan sonra kullanılmış kartuşu çıkarmak için birkaç saniye bekleyin.

Kullanılmış kartuşu atmadan önce açık yerlerini yeni kartuşun kapağıyla kapattığınıza emin olun çünkü eski kartuş temizleme sıvısı bulunduracaktır. Kullanılmış kartuş cope atılabilir.

## Temizleme ve Şarj ünitesinin çalıştırılması

- Temizleme ve Şarj ünitesini özel kablo setiyle prize bağlayın. Her tıraştan sonra tıraş makinenizi kapatıp Temizleme ve Şarj ünitesine başaşağı ve ekranı öne gelecek şekilde koyun.
- Açma/Kapama düğmesini kilide doğru itin ve tıraş makinesine bağlayın. Temizleme işlemi başlayacaktır (yaklaşık 5 dak. temizleme, 4 saat kurutma).
- Temizleme işlemi bölmeyin, makineyi ıslak bıraktığından dolayı kullanıma uygun değildir. Eğer işlemi bölmeniz gerekiyorsa, aç/kapa düğmesine basın (3).
- 4 saat sonunda makineniz kullanıma hazır olacaktır. Çıkartmak için «start/release» düğmesine basın.
- Bir temizleme kartuşu yaklaşık 30 temizlik için yeterlidir. Seviye göstergesi «min» u gösterdiği zaman kartuşta kalan sıvı 5 temizleme işlemi için yeterli demektir. Bu

durumda, kartuş günlük kullanıldığı düşünülürse her 4 haftada bir yenilenmelidir.

- Hijyenik temizleme sıvısı açıldığı takdirde yavaşça bulunduğu havaya yayılacak olan alkol bulundurur. Günlük kullanılmadığı takdirde kartuş yaklaşık 8 haftada bir değiştirilmelidir.
- Ana üniteyi, özellikle de tıraş makinesinin bulunduğu bölgeyi, zaman zaman bir bez parçasıyla temizleyin.

Bildirim yapılmadan değiştirilebilir.

Elektrikle ilgili direktifler özel kordon setinin üzerinde yazmaktadır.



# Ελληνικά

## A Ξυριστική μηχανή

Τα προϊόντα μας κατασκευάζονται έτσι ώστε να πληρούν τα υψηλότερα πρότυπα ποιότητας, λειτουργικότητας και σχεδιασμού. Ελπίζουμε ότι θα ικανοποιηθείτε απόλυτα από την καινούργια σας ξυριστική μηχανή Braun.

### Προσοχή

Η συσκευή διατίθεται με μετασχηματιστή χαμηλής τάσης για ασφάλεια. Για τον λόγο αυτό δεν θα πρέπει να αντικαταστήσετε ή τροποποιήσετε οποιοδήποτε μέρος του. Σε αντίθεση περίπτωση υπάρχει κίνδυνος ηλεκτροπληξίας.

## Περιγραφή

- 1 Προστατευτικό κάλυμμα πλέγματος
- 2 Πλέγμα Ξυρίσματος
- 3 Κοπτικό σύστημα
- 4 Κομπί απελευθέρωσης του πλέγματος
- 5 Διακόπτης λειτουργίας («start/stop»)
- 6 Κόπτης μακρών τριχών
- 7 Ένδειξη φόρτισης (πράσινη λυχνία)
- 8 Ειδικό σετ καλωδίου

## Φόρτιση της Ξυριστικής μηχανής

- για τουλάχιστον 4 ώρες (η μηχανή και το καλώδιο μπορεί να θερμανθούν). Χρησιμοποιώντας το ειδικό καλώδιο, φορτίστε τη μηχανή απευθείας, εκτός από τη βάση φόρτισης
- Με μία φυσιολογική χρήση, η μηχανή θα επαναφορτιστεί αυτόματα μετά από κάθε καθαρισμό στη συσκευή Clean&Charge («B Clean&Charge»).
- Η πράσινη λυχνία δείχνει ότι η συσκευή φορτίζεται.
- Μία πλήρης φόρτιση επαρκεί για 40 λεπτά λειτουργίας χωρίς καλώδιο, ανάλογα με το μέγεθος της τρίχας. Παρόλα αυτά, η μέγιστη απόδοση της μπαταρίας θα είναι εφικτή μετά από μερικούς κύκλους φόρτισης / αποφόρτισης.

- Η καλύτερη θερμοκρασία περιβάλλοντος για τη φόρτιση είναι: 15 °C– 35 °C.
- Όταν η μηχανή είναι πλήρως αποφορτισμένη, μπορείτε να ξυριστείτε έχοντας και τη μηχανή παράλληλα στην πρίζα διαμέσου του μετασχηματιστή.

## Ξύρισμα

Βάλτε το διακόπτη λειτουργίας στη θέση «start»:

Το περιστρεφόμενο κοπτικό σύστημα προσαρμόζεται αυτόματα σε κάθε περιοχή του προσώπου σας.

Κόπτης μακρών τριχών: Η χρήση του ειδικού κόπτη επιτρέπει την ελεγχόμενη κοπή του μουστακιού ή των φαβοριτών.

### Συμβουλές για το τέλειο Ξύρισμα

- Συνιστούμε να ξυρίζεστε πριν το πλύσιμο, καθώς το δέρμα τείνει να πρήζεται ελαφρά μετά το πλύσιμο.
- Θα πρέπει να κρατάτε την ξυριστική μηχανή σε ορθή γωνία (90°) προς το δέρμα. Τεντώνετε το δέρμα και ξυρίζεστε αντίστροφα από την κατεύθυνση που φυτρώνουν τα γένια σας.
- Το πλέγμα Ξυρίσματος και το κοπτικό σύστημα θα πρέπει να αντικαθίστανται κάθε 18 μήνες ή όταν τα εξαρτήματα έχουν φθαρεί, για να έχετε 100% τέλειο αποτέλεσμα.

## Διατηρείστε την Ξυριστική σας μηχανή σε τέλεια κατάσταση

### Αυτόματος καθαρισμός

Συνιστάται η ξυριστική σας μηχανή να καθαρίζεται καθημερινά στο Clean&Charge. Από τη στιγμή που η μηχανή θα τοποθετηθεί στη συσκευή Clean&Charge, καθαρίζεται αυτόματα («B Clean&Charge»).

Ο χειροκίνητος καθαρισμός προτείνεται μόνο όταν η συσκευή Clean&Charge δεν είναι διαθέσιμη π.χ. όταν ταξιδεύετε.

## Χειροκίνητος καθαρισμός

Πάντοτε να βγάξετε τη μηχανή από την πρίζα πριν τον καθαρισμό. Αφαιρέστε το πλέγμα (η κεφαλή της μηχανής θα πρέπει να είναι στη κεντρική θέση) και, χρησιμοποιώντας το βουρτσάκι, καθαρίστε το μαχαίρι και την κεφαλή εσωτερικά. Μην καθαρίσετε το πλέγμα με το βουρτσάκι.

Όταν καθαρίζετε τη μηχανή κάτω από τρεχούμενο νερό, βεβαιωθείτε ότι είναι τελεσίως στεγνή πριν την τοποθετήσετε στη συσκευή Clean&Charge.

## Αντικατάσταση των φθαρτών μερών

Για να έχετε 100% τέλειο αποτέλεσμα, το πλέγμα ξυρίσματος και το κοπτικό σύστημα θα πρέπει να αντικαθίστανται κάθε 18 μήνες ή όταν τα εξαρτήματα έχουν φθαρεί.

Αλλάξτε ταυτόχρονα και τα δύο ανταλλακτικά για ένα βαθύ ξύρισμα με λιγότερους ερεθισμούς.

(Πλέγμα ξυρίσματος και Κοπτικό Σύστημα – αριθμός ανταλλακτικού 5000/6000).

## Συντήρηση των επαναφορτιζόμενων μπαταριών

Για να διατηρήσετε τη μέγιστη απόδοση των επαναφορτιζόμενων μπαταριών, η ξυριστική σας μηχανή θα πρέπει να αποφορτίζεται πλήρως (θέτοντάς τη σε λειτουργία) περίπου κάθε 6 μήνες. Μετά επαναφορτίστε τη και πάλι πλήρως. Μην αφήνετε τη συσκευή εκτεθειμένη σε θερμοκρασίες υψηλότερες των 50 °C για μεγάλα χρονικά διαστήματα.

## Σημείωση για την προστασία του περιβάλλοντος

Το προϊόν αυτό περιέχει επαναφορτιζόμενες μπαταρίες νικελίουκαδμίου. Για την προστασία του περιβάλλοντος, μην πετάτε το προϊόν στα οικιακά απορρίματα μετά τη λήξη της διάρκειας ζωής του. Ανοίξτε το περίβλημα όπως φαίνεται στη σελίδα 46, αφαιρέστε τις μπαταρίες και παραδώστε τις στο κατάστημα λιανικής πώλησης ή στα κατάλληλα σημεία περισυλλογής, σύμφωνα με τους τοπικούς κανονισμούς.

## B Clean&Charge

Η συσκευή Clean&Charge της BRAUN έχει κατασκευαστεί για τον καθαρισμό, τη φόρτιση και την αποθήκευση της ξυριστικής μηχανής. Καθαρίστε την μηχανή σας καθημερινά στη συσκευή Clean&Charge.

Κατά τη διάρκεια της αυτόματης διαδικασίας καθαρισμού, η μηχανή ανάβει και σβήνει κατά διαστήματα για να επιτευχθεί το καλύτερο δυνατό αποτέλεσμα καθαρισμού. Το ειδικό καθαριστικό υγρό περιλαμβάνει ένα μικρό ποσοστό λαδιού, και έτσι η διαδικασία καθαρισμού καλύπτει τις ανάγκες λίπανσης της ξυριστικής μηχανής.

## Σημαντικό

- Χρησιμοποιείτε μόνο το ειδικό καλώδιο που παρέχεται με τη μηχανή.
- Για να αποφύγετε οποιαδήποτε διαρροή του υγρού καθαρισμού, τοποθετήστε τη συσκευή σε μία σταθερή και επίπεδη επιφάνεια. Μην γύρετε, μην μετακινήσετε απότομα ή μεταφέρετε με οποιοδήποτε τρόπο τη συσκευή όταν έχει τοποθετηθεί κασέτα καθαρισμού.
- Μην τοποθετείτε τη συσκευή μέσα σε ντουλάπι με καθρέπτη, ή πάνω από σώμα καλοριφού ούτε, πάνω σε γυαλιστερές ή λουστραρισμένες επιφάνειες. Μην εκθέτετε τη συσκευή απευθείας στον ήλιο.
- Η συσκευή περιλαμβάνει εξαιρετικά εύφλεκτο υγρό. Κρατήστε την μακριά από πηγές ανάφλεξης. Μην καπνίζετε κοντά στη συσκευή. Κρατήστε την μακριά από παιδιά. Μην ξαναγεμίζετε την ανταλλακτική κασέτα. Χρησιμοποιείτε μόνο γνήσιες κασέτες καθαρισμού της Braun.
- Όταν καθαρίζετε τη μηχανή, αφαιρέστε το προστατευτικό κάλυμμα.



## Περιγραφή

- 1 Πλήκτρο τοποθέτησης κασέτας καθαρισμού
- 2 Τόξο επαφής
- 3 Πλήκτρο λειτουργίας / απελευθέρωσης

- 4 Δείκτης στάθμης (καθαριστικού υγρού)
- 5 Κασέτα καθαρισμού

## Πριν χρησιμοποιήσετε τη συσκευή Clean&Charge

### Τοποθέτηση της κασέτας καθαρισμού

- Πιέστε το πλήκτρο (1) για να ανοίξετε το κέλυφος.
- Κρατήστε το ανταλλακτικό πάνω σε μία σταθερή και επίπεδη επιφάνεια (π.χ. τραπέζι). Προσεκτικά αφαιρέστε το καπάκι από την κασέτα. Σπρώξτε την κασέτα στη βάση μέχρι να τερματίσει.
- Κλείστε αργά το κέλυφος πιέζοντάς το κάτω μέχρι να κλειδώσει.

### Αντικατάσταση της κασέτας καθαρισμού

Αφού πιέσετε το πλήκτρο (1) για να ανοίξετε το κέλυφος, περιμένετε μερικά δευτερόλεπτα πριν αφαιρέσετε την χρησιμοποιημένη κασέτα.

Πριν πετάξετε τη χρησιμοποιημένη κασέτα, βεβαιωθείτε ότι έχετε τοποθετήσει σωστά το καπάκι της καινούριας κασέτας στη χρησιμοποιημένη, η οποία περιέχει μολυσμένο διάλυμα καθαρισμού. Η χρησιμοποιημένη κασέτα μπορεί να πεταχτεί σε οικιακά απορρίμματα.

## Λειτουργία του Clean&Charge

- Συνδέστε τη συσκευή Clean&Charge με το ειδικό καλώδιο στην παροχή ρεύματος. Η ειδική υποδοχή στο πίσω μέρος είναι προσαρμοζόμενη έτσι ώστε να μην καταναλώνει χώρο. Μετά από κάθε ξύρισμα, απενεργοποιήστε τη μηχανή και τοποθετήστε την στη συσκευή Clean&Charge, ανάποδα με το μπροστινό μέρος να φαίνεται.
- Πιέστε το πλήκτρο λειτουργίας / απελευθέρωσης (3) για να κλειδώσει και συνδέστε την μηχανή. Η διαδικασία καθαρισμού θα

Ξεκινήσει (περίπου 5 λεπτά καθαρισμός, 4 ώρες στέγνωμα).

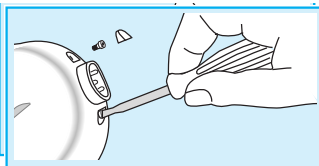
- Μην διακόψετε τη διαδικασία καθαρισμού, γιατί θα μείνει η μηχανή υγρή και δεν θα είναι κατάλληλη για χρήση. Εάν η διακοπή είναι παρ'όλα αυτά απαραίτητη, πιέστε το πλήκτρο λειτουργίας/απελευθέρωσης (3).
- Μετά από 4 ώρες η διαδικασία τελειώνει και η ξυριστική μηχανή είναι έτοιμη για χρήση. Για να την ελευθερώσετε πιέστε το πλήκτρο με την ένδειξη «start/release».
- Η κασέτα καθαρισμού επαρκεί για περίπου 30 κύκλους καθαρισμού. Όταν ο δείκτης στάθμης (4) έχει φτάσει το σημείο «min», το υγρό που παραμένει μέσα στη κασέτα επαρκεί για 5 επιπλέον κύκλους καθαρισμού. Έπειτα η κασέτα θα πρέπει να αντικατασταθεί, όταν χρησιμοποιείται καθημερινά για 4 εβδομάδες περίπου.
- Το καθαριστικό διάλυμα περιέχει αλκοόλ το οποίο όταν ανοιχτεί η κασέτα θα εξατμιστεί αργά. Κάθε κασέτα, εάν δεν χρησιμοποιείται καθημερινά, θα πρέπει να αντικαθίσταται κάθε 8 εβδομάδες περίπου.
- Καθαρίστε το κέλυφος τακτικά με ένα νωπό πανί, ειδικά τη θέση που τοποθετείται η μηχανή.

Το προϊόν υπόκειται σε τροποποίηση, χωρίς προειδοποίηση.

Το προϊόν έχει κατασκευαστεί σύμφωνα με τις απαιτήσεις της EMC, όπως καθορίζονται από την Οδηγία 89/336/EOK και με τις διατάξεις περί Χαμηλών Ηλεκτρικών Τάσεων (73/23 EOK).

Ηλεκτρικές απαιτήσεις είναι τυπωμένες επάνω στη συσκευή.





## Deutsch

### Akku-Entsorgung am Ende der Lebensdauer des Gerätes

Vorsicht! Durch das Öffnen wird das Gerät zerstört. Keine Garantie für ein geöffnetes Gerät.

## English

### Battery removal at the end of the product's useful life

Caution: Opening the handle will destroy the appliance and invalidate the guarantee.

## Français

### Retrait des batteries en fin de vie du produit

Attention : L'ouverture du corps du rasoir entraînera sa destruction et invalidera la garantie.

## Español

### Batería extraíble al final de su periodo vida

Precaución: la manipulación puede ocasionar daños a la afeitadora e invalidar la garantía.

## Português

### Bateria substituída no fim do ciclo de vida do produto

Precaução: Se abrir a Máquina irá destruí-la e invalidar a sua garantia.

## Italiano

### Eliminazione delle batterie alla fine del ciclo di vita del prodotto

Attenzione: l'apertura del corpo motore distrugge lo strumento ed invalida la garanzia del prodotto.

## Nederlands

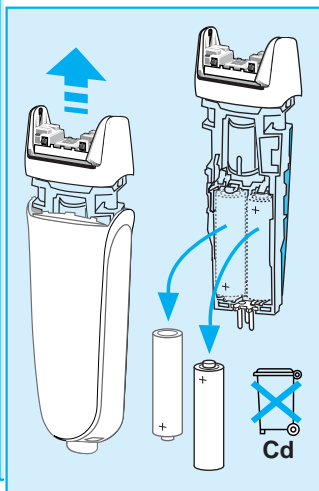
### Het verwijderen van de batterij aan het eind van de nuttige levensduur van het apparaat

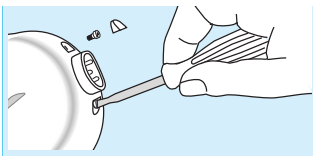
Let op: Door het openen van het apparaat wordt deze vernietigd en vervalt de garantie.

## Dansk

### Fjern batterierne når produktet er slidt op

Advarsel: Hvis du åbner shaveren ødelægges denne og garantien dækker ikke.





## Norsk

### Fjerning av batteri fra produktet etter endt levetid

Advarsel: Åpning av deksel vil ødelegge apparatet og gjøre garantien ugyldig.

## Svenska

### Att avlägsna batteriet då produkten är uttjänt

Varning: Apparaten förstörs om den öppnas i handtaget varpå garantin hävs.

## Suomi

### Akun poisto käyttöiän loputtua

Varoitus: Laitteen avaaminen tekee siitä lopullisesti käyttökelvottoman. Älä avaa itse laitetta takuuaikana; takuu raukeaa.

## Türkçe

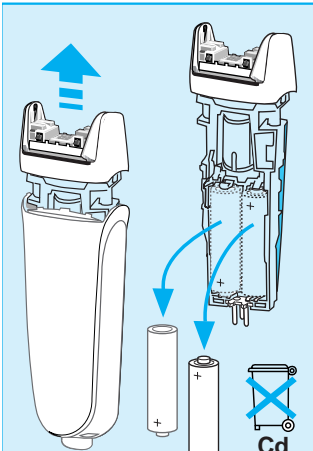
### Cihazın kullanım süresi dolduğunda pilin çıkarılması

Dikkat: Cihazın gövdesinin açılması cihaza zarar verdiği gibi garantisini de geçersiz kılar.

## Ελληνικά

### Αφαίρεση των επαναφορτιζόμενων μπαταριών στο τέλος της χρήσιμης ζωής τους

Προσοχή : Εάν ανοίξετε τη συσκευή θα καταστραφεί και δεν θα ισχύει η εγγύηση.



# Deutsch

## Garantie

Als Hersteller übernehmen wir für dieses Gerät – **nach Wahl des Käufers zusätzlich zu den gesetzlichen Gewährleistungsansprüchen gegen den Verkäufer** – eine Garantie von 2 Jahren ab Kaufdatum. Innerhalb dieser Garantiezeit beseitigen wir nach unserer Wahl durch Reparatur oder Austausch des Gerätes unentgeltlich alle Mängel, die auf Material- oder Herstellungsfehlern beruhen. Die Garantie kann in allen Ländern in Anspruch genommen werden, in denen dieses Braun Gerät von uns autorisiert verkauft wird.

Von der Garantie sind ausgenommen: Schäden durch unsachgemäßen Gebrauch, normaler Verschleiß und Verbrauch sowie Mängel, die den Wert oder die Gebrauchstauglichkeit des Gerätes nur unerheblich beeinflussen. Bei Eingriffen durch nicht von uns autorisierte Braun Kundendienstpartner sowie bei Verwendung anderer als Original Braun Ersatzteile erlischt die Garantie.

Im Garantiefall senden Sie das Gerät mit Kaufbeleg bitte an einen autorisierten Braun Kundendienstpartner. Die Anschrift für Deutschland können Sie kostenlos unter 00800/27 28 64 63 erfragen.

# English

## Guarantee

We grant 2 years guarantee on the product commencing on the date of purchase. Within the guarantee period we will eliminate, free of charge, any defects in the appliance resulting from faults in materials or workmanship, either by repairing or replacing the complete appliance as we may choose.

This guarantee extends to every country where this appliance is supplied by Braun or its appointed distributor.

This guarantee does not cover: damage due to improper use, normal wear or use as well as defects that have a negligible effect on the value or operation of the appliance.

The guarantee becomes void if repairs are undertaken by unauthorised persons and if original Braun parts are not used.

To obtain service within the guarantee period, hand in or send the complete appliance with your sales receipt to an authorised Braun Customer Service Centre.

## For UK only:

This guarantee in no way affects your rights under statutory law.

# France

## Garantie

Nous accordons une garantie de 2 ans sur ce produit, à partir de la date d'achat. Pendant la durée de la garantie, Braun prendra gratuitement à sa charge la réparation des vices de fabrication ou de matière en se réservant le droit de décider si certaines pièces doivent être réparées ou si l'appareil lui-même doit être échangé. Cette garantie s'étend à tous les pays où cet appareil est commercialisé par Braun ou son distributeur exclusif.

Cette garantie ne couvre pas : les dommages occasionnés par une utilisation inadéquate et l'usure normale. Cette garantie devient caduque si des réparations ont été effectuées par des personnes non agréées par Braun et si des pièces de rechange ne provenant pas de Braun ont été utilisées.

Pour toute réclamation intervenant pendant la période de garantie, retournez ou rapportez l'appareil ainsi que l'attestation de garantie à votre revendeur ou à un Centre Service Agréé Braun.

Appelez au 01.47.48.70.00 pour connaître le Centre Service Agréé Braun le plus proche de chez vous.

## Clause spéciale pour la France

Outre la garantie contractuelle exposée ci-dessus, nos clients bénéficient de la garantie légale des vices cachés prévue aux articles 1641 et suivants du Code civil.

# Español

## Garantía

Braun concede a este producto 2 años de garantía a partir de la fecha de compra. Dentro del periodo de garantía, subsanaremos, sin cargo alguno, cualquier defecto del aparato imputable tanto a los materiales como a la fabricación, ya sea reparando, sustituyendo piezas, o facilitando un aparato nuevo según nuestro criterio.

La garantía no ampara averías por uso indebido, funcionamiento a distinto voltaje del indicado, conexión a un enchufe inadecuado, rotura, desgaste normal por el uso que causen defectos o una disminución en el valor o funcionamiento del producto.

La garantía perderá su efecto en caso de ser efectuadas reparaciones por personas no autorizadas, o si no son utilizados recambios originales de Braun.

La garantía solamente tendrá validez si la fecha de compra es confirmada mediante la factura o el albarán de compra correspondiente.

Esta garantía tiene validez en todos los países donde este producto sea distribuido por Braun o por un distribuidor asignado por Braun.

En caso de reclamación bajo esta garantía, diríjase al Servicio de Asistencia Técnica de Braun más cercano.

## Solo para España

Servicio al consumidor: Para localizar a su Servicio Braun más cercano o en el caso de que tenga Vd. alguna duda referente al funcionamiento de este producto, le rogamos contacte con el teléfono de este servicio 901 11 61 84.

## Português

### Garantia

Braun concede a este produto 2 anos de garantia a partir da data de compra. Dentro do periodo de garantia qualquer

defeito do aparelho, devido aos materiais ou ao seu fabrico, será reparado, substituindo peças ou trocando por um aparelho novo segundo o nosso critério, sem qualquer custo.

A garantia não cobre avarias por utilização indevida, funcionamento a voltagem diferente da indicada, ligação a uma tomada de corrente eléctrica incorrecta, ruptura, desgaste normal por utilização que causem defeitos ou diminuição da qualidade de funcionamento do produto.

A garantia perderá o seu efeito no caso de serem efectuadas reparações por pessoas não autorizadas ou se não forem utilizados acessórios originais Braun.

A garantia só é válida se a data de compra fôr confirmada pela apresentação da factura ou documento de compra correspondente.

Esta garantia é válida para todos os países onde este produto seja distribuído por Braun ou por um distribuidor Braun autorizado.

No caso de reclamação ao abrigo de garantia, dirija-se ao Serviço de Assistência Técnica Oficial Braun mais próximo.

## Só para Portugal

Apoio ao consumidor: Para localizar o seu Serviço Braun mais próximo o no caso de surgir alguma dúvida relativamente ao funcionamento deste produto, contacte por favor este serviço pelo telefone 808 20 00 33.

## Italiano

### Garanzia

Braun fornisce una garanzia valevole per la durata di 2 anni dalla data di acquisto.

Nel periodo di garanzia verranno eliminati, gratuitamente, i guasti dell'apparecchio conseguenti a difetti di fabbrica o di materiali, sia riparando il prodotto sia sostituendo, se necessario, l'intero apparecchio.

Tale garanzia non copre: danni derivanti dall'uso improprio del prodotto, la normale

usura conseguente al funzionamento dello stesso, i difetti che hanno un effetto trascurabile sul valore o sul funzionamento dell'apparecchio.

La garanzia decade se vengono effettuate riparazioni da soggetti non autorizzati o con parti non originali Braun.

Per accedere al servizio durante il periodo di garanzia, è necessario consegnare o far pervenire il prodotto integro, insieme allo scontrino di acquisto, ad un centro di assistenza autorizzato Braun.

Contattare il numero 02/6678623 per avere informazioni sul Centro di assistenza autorizzato Braun più vicino.

## Nederlands

### Garantie

Op dit produkt verlenen wij een garantie van 2 jaar geldend vanaf datum van aankoop. Binnen de garantieperiode zullen eventuele fabricagefouten en/of materiaalfouten gratis door ons worden verholpen, hetzij door reparatie, vervanging van onderdelen of omruilen van het apparaat.

Deze garantie is van toepassing in elk land waar dit apparaat wordt geleverd door Braun of een officieel aangestelde vertegenwoordiger van Braun.

Beschadigingen ten gevolge van onoordeelkundig gebruik, normale slijtage en gebreken die de werking of waarde van het apparaat niet noemenswaardig beïnvloeden vallen niet onder de garantie. De garantie vervalt bij reparatie door niet door ons erkende serviceafdelingen en/of gebruik van niet originele Braun onderdelen.

Om gebruik te maken van onze service binnen de garantieperiode, dient u het complete apparaat met uw aankoopbewijs af te geven of op te sturen naar een geautoriseerd Braun Customer Service Centre.

Bel 0800-gillette voor een Braun Customer Service Centre bij u in de buurt.

## Dansk

### Garanti

Braun yder 2 års garanti på dette produkt gældende fra købsdatoen. Inden for garanti-perioden vil Braun for egen regning afhjælpe fabrikkations- og materialefejl efter vort skøn gennem reparation eller ombytning af apparatet. Denne garanti gælder i alle lande, hvor Braun er repræsenteret.

Denne garanti dækker ikke skader opstået ved fejlbetjening, normalt slid eller fejl som har ringe effekt på værdien eller funktionsdygtigheden af apparatet. Garantien bortfalder ved reparationer udført af andre end de af Braun anviste reparatører og hvor originale Braun reservedele ikke er anvendt.

Ved service inden for garantiperioden afleveres eller indsendes hele apparatet sammen med købsbevis til et autoriseret Braun Service Center.

Ring 7015 0013 for oplysning om nærmeste Braun Service Center.

## Norsk

### Garanti

Vi gir 2 års garanti på produktet gjeldende fra kjøpsdato.

I garantitiden vil vi gratis rette eventuelle fabrikkasjons- eller materialfeil, enten ved reparasjon eller om vi finner det hensiktsmessig å bytte hele produktet.

Denne garanti er gyldig i alle land der Braun eller Brauns distributør selger produktet.

Denne garanti dekker ikke: skader på grunn av feil bruk, normal slitasje eller skader som har ubetydelig effekt på produktets verdi og virkemåte. Garantien bortfaller dersom reparasjoner utføres av ikke autorisert person eller hvis andre enn originale Braun reservedeler benyttes.

For service i garantitiden skal hele produktet leveres eller sendes sammen med kopi av kjøpskvittering til nærmeste autoriserte Braun Serviceverksted.



Ring 88 02 55 03 for å bli henvist til nærmeste autoriserte Braun serviceverksted.

## NB

For varer kjøpt i Norge har kunden garanti i henhold til NEL's Leveringsbetingelser.

## Svenska

### Garanti

Vi garanterar denna produkt för två år från och med inköpsdatum. Under garantitiden kommer vi utan kostnad, att avhjälpa alla brister i apparaten som är hänförliga till fel i material eller utförande, genom att antingen reparera eller byta ut hela apparaten efter eget gottfinnande.

Denna garanti gäller i alla länder där denna apparat levereras av Braun eller deras auktoriserade återförsäljare.

Garantin gäller ej: skada på grund av felaktig användning eller normalt slitage, liksom brister som har en försumbar inverkan på apparatens värde eller funktion. Garantin upphör att gälla om reparationer utförs av icke behörig person eller om Brauns originaldelar inte används.

För att erhålla service under garantitiden skall den kompletta apparaten lämnas in tillsammans med inköpskvittot, till ett auktoriserat Braun verkstad.

Ring 020-21 33 21 för information om närmaste Braun verkstad.

## Suomi

### Takuu

Tälle tuotteelle myönnämme 2 vuoden takuun ostopäivästä lukien Suomessa voimassa olevien alan takuehtojen TE90 mukaan. Takuuaikana korvataan veloituksetta kaikki viat, jotka aiheutuvat materiaali- tai valmistusvirheestä. Korvaus tapahtuu harkintamme mukaan korjaamalla, vaihtamalla viallinen osa tai vaihtamalla koko laite uuteen. Takuu on voimassa kaikkialla

maailmassa sillä edellytyksellä, että laitetta myydään ko. maassa Braunin tai virallisen maahantuojan toimesta.

Takuun piiriin eivät kuulu seuraavat viat: viat, jotka johtuvat virheellisestä käytöstä, normaalista kulumisesta tai viat, jolla on vähäinen merkitys laitteen arvoon tai toimintaan. Takuun voimassaolo lakkaa, jos laitetta korjataan muualla kuin valtuutetussa Braun-huoltoliikkeessä tai jos laitteessa käytetään muita kuin alkuperäisiä varaosia.

Yksilöity ostokuitti riittää takuun voimassaolon osoittamiseksi.

Lisätietoa takuuseen liittyvistä asioista saa asiakaspalvelukeskuksestamme numerosta 020-377 877.

## Ελληνικά

### Εγγύηση

Παραχωρούμε δύο χρόνια εγγύηση, στο προϊόν, ξεκινώντας από την ημερομηνία αγοράς. Μέσα στην περίοδο εγγύησης καλύπτουμε, χωρίς χρέωση, οποιαδήποτε ελάττωμα προερχόμενο από κακή κατασκευή ή κακής ποιότητας υλικό, είτε επισκευάζοντας είτε αντικαθιστώντας ολόκληρη τη συσκευή σύμφωνα με την κρίση μας. Αυτή η εγγύηση ισχύει σε όλες τις χώρες που πωλούνται τα προϊόντα Braun.

Η εγγύηση δεν καλύπτει: καταστροφή από κακή χρήση, φυσιολογική φθορά ή ελαττώματα λόγω αμέλειας του χρήστη. Η εγγύηση ακυρώνεται αν έχουν γίνει επισκευές από μη εξουσιοδοτημένα άτομα ή δεν έχουν χρησιμοποιηθεί γνήσια ανταλλακτικά Braun.

Για να επιτύχετε σέρβις μέσα στην περίοδο της εγγύησης, παραδώστε ή στείλτε την συσκευή με την απόδειξη αγοράς σε ένα Εξουσιοδοτημένο Κατάστημα Σέρβις της Braun.

Καλέστε στο 01-9478700 για να πληροφορηθείτε για το πλησιέστερο Εξουσιοδοτημένο Κατάστημα Σέρβις της Braun.

**Garantiebüros und Kundendienstzentralen**

**Guarantee and Service Centers**

**Bureaux de garantie et centrales service après-vente**

**Oficinas de garantia y oficinas centrales del servicio**

**Entidade de garantia e centros de serviço**

**Uffici e sede centrale del servizio clienti**

**Garantiebureaux en service-centrales**

**Garantikontorer og centrale serviceafdelinger**

**Garanti og servicecenter**

**Servicekontor och centrala kundtjänstplatser**

**Asiakaspalvelu ja tekninen neuvonta**

**Garanti bürolari ve merkezi servis yerleri**

**Εγγύηση και Εργαστήριο επισκευών**

**Deutschland**

Braun GmbH, Kundendienst,  
Westerbachstr. 23 A,  
61476 Kronberg,  
☎ 00 800 / 27 28 64 63

**Argentina**

Central Reparadora  
de Afeitadoras S.A.,  
Av. Santa Fe 5278,  
1425 Capital Federal,  
☎ 0800 44 44 553

**Australia**

Gillette Australia Pty. Ltd.,  
Scoresby, 5 caribbean Drive  
Melbourne, Victoria 3179,  
☎ 1 800 641 820

**Austria**

Gillette Gruppe Österreich,  
IZ-NÖ Süd, Straße 2, Objekt M21,  
2355 Wiener Neudorf,  
☎ 00800-27 28 64 63

**Bahrain**

Yaquby Stores,  
Bab ALBahrain,  
P.O. Box 158,  
Manama,  
☎ 02-28 88 7

**Barbados**

Dacosta Mannings Inc.,  
P.O. Box 176, Pier Head, Bridgetown,  
☎ 431-8700

**Belarus**

Electro Service & Co LLC,  
Chernyshevskogo str. 10 A,  
220015 Minsk,  
☎ 2 85 69 23

**Belgium**

Gillette Group Belgium NV,  
J. E. Mommaertsiaan 18 A,  
1831 Diegem,  
☎ 02-71 19 104

**Bermuda**

Gibbons Company  
21 Reid Street  
P.O. Box HM 11  
Hamilton  
☎ 295 00 22

**Brazil**

Fixnet Servicios & Comércio Ltda.  
R. Gaspar Fernandes, 377  
São Paulo – SP,  
☎ 0800 16 26 27

**Bulgaria**

12, Hristo Botev str.  
Sofia, Bulgaria  
☎ + 359 2 528 988

**Canada**

Gillette Canada Company,  
Braun Consumer Service  
4 Robert Speck Parkway,  
Mississauga L4Z 4C5, Ontario,  
☎ 1 800 387 6657

**Česká Republika**

PH SERVIS sro.,  
V Mezihori 2,  
18000 Praha 8,  
☎ 266 310 574

**Chile**

Viseelec,  
Braun Service Center Chile,  
Av. Concha y Toro #4399,  
Puente Alto,  
Santiago,  
☎ 02 288 25 18

**China**

Gillette (Shanghai) Sales Co. Ltd.  
550 Sanlin Road, Pudong,  
Shanghai 200124,  
☎ 00 86 21 5849 8000

**Colombia**

Gillette de Colombia S.A.,  
Calle 100 No. 9A - 45 Piso 3,  
Bogotá, D.C.,  
☎ 01 8000 5 27286

**Croatia**

Iskra elektronika d.o.o.,  
Bozidara Magovca 63,  
10020 Zagreb,  
☎ 1-6 60 17 77

**Cyprus**

Kyriakos Papavasiliou Trading  
70, Kennedy Ave.,  
1663 Nicosia,  
☎ 02 314111

**Danmark**

Gillette Group Danmark A/S,  
Tegholm Allé 15,  
2450 København SV,  
☎ 70 15 00 13

**Djibouti (Republique de)**

Ets. Nouraddine,  
Magasin de la Seine,  
12 Place du 27 Juin, B.P. 2500,  
Djibouti,  
☎ 35 19 91

**Egypt**

Uni Trade,  
25 Makram Ebied Street,  
P.O. Box 7607,  
Cairo,  
☎ 02-2740652

**España**

Braun Española S.A.,  
Braun Service,  
Enrique Granados, 46,  
08950 Esplugues de Llobregat  
(Barcelona),  
☎ 901 11 61 84

**Estonia**

Servest Ltd.,  
Raua 55, EE 10152 Tallin,  
☎ 627 87 32

**France**

Groupe Gillette France -  
Division Braun,  
9, Place Marie Jeanne Bassot,  
92693 Levallois Perret Cédex,  
☎ (1) 4748 70 00,  
Minitel 3615 code Braun.

**Great Britain**

Gillette Group UK Ltd.,  
Braun Consumer Service,  
Aylesbury Road,  
Thame OX9 3AX  
Oxfordshire  
☎ 1800 783 70 10

**Greece**

Berson S.A.,  
47, Agamemnonos,  
17675 Kallithea Athens,  
☎ (210)-9 47 87 00

**Guadeloupe**

Ets. André Haan S.A.,  
Zone Industrielle  
B.P. 335,  
97161 Pointe-à-Pitre,  
☎ 26 68 48

**Hong Kong**

Audio Supplies Company,  
Room 506,  
St. George Building,  
2 ICE House Street,  
Hong Kong,  
☎ (852) 2524 9377

**Hungary**

Gillette Group Hungary Kereskedelmi  
Kft.,  
1037 Budapest,  
Szépvölgyi út 35-37  
☎ 1801-3800

**Iceland**

Verslunin Pfaff hf.,  
Gransasvegur 13,  
Box 714, 121 Reykjavik,  
☎ 53 32 22

**India**

Braun Division,  
c/o Gillette Div. Op. Pvt. Ltd.,  
34, Okhla Industrial Estate,  
New Delhi 110 020,  
☎ 11 68 30 218

**Iran**

Tehran Bouran Company  
Irtuc Building, Ferdosisy  
No 874 Enghelab Ave.,  
P.O. Box 15815-1391,  
Tehran 11318,  
☎ 021-67 0350

**Ireland (Republic of)**

Gavin's Electronics,  
83-84, Lower Camden Street,  
Dublin 2,  
☎ 1800 509 448

**Israel**

S. Schestowitz Ltd.,  
8 Shacham Str.,  
Tel-Aviv, 49517,  
☎ 1 800 335 959

**Italia**

Servizio Consumatori Braun  
Gillette Group Italy S.p.A.,  
Via G. B. Pirelli, 18,  
20124 Milano,  
☎ 02 / 6678623

**Jordan**

Interbrands  
Al Soyfiahdistrict,  
opp. Paradise bakery  
P.O. Box 9404,  
AL yousef Building  
Amman 11191,  
☎ 6-5827567

**Kenya**

Radbone-Clark Kenya Ltd.,  
P.O. Box 40833,  
Mombasa Road,  
Nairobi,  
☎ 2 82 12 76

**Korea**

Gillette Korea Ltd.  
144-27 Samsung-dong,  
Kangnam-ku,  
Seoul, Korea,  
☎ 080-920-6000

**Kuwait**

Union Trading Company,  
Braun Service Center,  
P.O. Box 28 Safat,  
Safat Code 13001, Kuwait,  
☎ 04 83 32 74

**Latvia**

Latintertehservice Co.,  
72 Bullu Street, House 2,  
Riga 1067,  
☎ 2 40 39 11

**Lebanon**

Magnet SAL - Fattal HLDG,  
P.O. Box 110-773,  
Beirut,  
☎ 1 485 25 02

**Libya**

Al-Muddy Joint-Stock Co.,  
Istanbul Street 6,  
P.O. Box 4996, Tripoli,  
☎ 21 333 3421

**Lithuania**

Elektronas AB,  
Kareiviu 6,  
LT 2600 Vilnius,  
☎ 277 76 17

**Luxembourg**

Sogel S.A.,  
Rue de l'Industrie 7,  
L-2543 Windhof,  
☎ 4 00 50 51

**Malaysia**

Exact Quality  
Lot 24 Rawang Housing  
& Industrial Estate  
Mukim Rawang, PO No 210  
48,000 Rawang  
Selangor Malaysia  
☎ (603) 6091 4343

**Malta**

Kind's,  
287, Republic Street,  
Valletta VLT04,  
☎ 24 71 18

**Maroc**

Braun Service Center  
Route Principle #7 Z.I Perchid  
Casablanca,  
☎ 22-533033

**Martinique**

Decius Absalon,  
23 Rue du Vieux-Chemin,  
97201 Fort-de-France,  
☎ 73 43 15

**Mauritius**

J. Kalachand & Co. Ltd.,  
DBM Industrial Estate, Stage 11,  
P.O.B. 634  
Plaine Lauzun,  
☎ 2 12 84 10

**Mexico**

Gillette Manufactura, S.A. de C.V./  
Gillette Distribuidora, S.A. de C.V.  
Atomo No. 3  
Parque Industrial Naucalpan  
Naucalpan de Juarez  
Estado de México, C.P. 53370  
☎ 01-800-508-58-00

**Nederland**

Gillette Groep Nederland BV,  
Visseringlaan 22,  
2288 ER Rijswijk,  
☎ 070-4 13 16 11

**Netherlands Antilles**

Rupchand Sons n.v. (ram's),  
Front Street 67, P.O. Box 79  
St. Maarten, Philipsburg  
☎ 052 29 31

**New Zealand**

Key Service Ltd.,  
69 Druces Road.,  
Manakau City,  
☎ 09-262 58 38

**Nippon**

Gillette Japan Inc.,  
Queens Tower, 13F  
3-1, Minato Mirai 2-Chome  
Nishi-Ku, Yokohama 220-6013  
Japan  
☎ 045-680 37 00

**Norge**

Gillette Group Norge AS,  
Nils Hansensvei 4,  
P.O. Box 79 Bryn,  
0667 Oslo,  
☎ 022-72 88 10

**Oman (Sultanate of)**

Naranjee Hirjee & Co.,  
10 Ruwi High,  
P.O. Box 9, Muscat 113,  
☎ 703 660

**Pakistan**

Gillette Pakistan Limited,  
Dr. Ziauddin Ahmend Road,  
Karachi 74200,  
☎ 21 56 88 930

**Paraguay**

Paraguay Trading S.A.,  
Avda. Artigas y Caciue Cara Cara,  
Asunción,  
☎ 21203350-48/46

**Philippines**

Gillette Philippines Inc.,  
Corporate Corner Commerce Avenues  
20/F Tower 1, IL Corporate Centre  
1770 Muntinlupa city  
☎ 02-771071 02-06/-16

**Poland**

Gillette Group Poland Sp.Z o.o.,  
ul. Domaniewska 41,  
02-672 Warszawa,  
☎ 22 548 89 74

**Portugal**

Grupo Gillette Portuguesa, Lda.,  
Braun Service,  
Rua Tomás da Fonseca,  
Torre G-9ºB,  
1600-209 Lisboa,  
☎ 808 2 000 33

**Réunion**

Dindar Confort,  
Rte du Gymnase,  
Boite Postale 278,  
97940 St. Clotilde,  
☎ 026 92 32 03

**Romania**

Gillette Romania srl.  
Calea Floreasca nr. 133-137  
et 1, sect 1,  
714011 Bucuresti  
☎ 01-2319656

**Russia**

RTC Sovinservice,  
Rtsakovskaya 7,  
107140 Moscow,  
☎ (095) 264 41 61

**Saudi Arabia**

AL Naghi company  
AL Madinah road opposite to Fetihi  
center,  
Al Forsan  
P.O. Box: 269  
21411 Jeddah  
☎ 02-651 8670

**Schweiz/Suisse/Svizzera**

Telion AG, Rütistrasse 26,  
8952 Schlieren,  
☎ 0844-88 40 10

**Singapore (Republic of)**

Beste (S) Tg. Ltd.,  
No. 6 Tagore Drive,  
# 03-04 Tagore Industrial Building,  
Singapore 787623,  
☎ (65) 6552 2422

**Slovakia**

Techno Servis Bratislava,  
Bajzova 11/A,  
82108 Bratislava,  
☎ (02) 55 56 37 49

**Slovenia**

Iskra Prins d.d.  
Rozna dolina c. IX/6  
1000 Ljubljana,  
☎ 386 01 476 98 00

**South Africa (Republic of)**

Fixnet After Sales Service,  
159 Queen Street, Kensington South,  
P.O. Box 751770,  
Johannesburg 2094,  
Kensington South,  
☎ 11 615 6765

**St. Maarten**

Rupchand Sons n.v. (ram's),  
P.O. Box 79,  
Philipsburg,  
Netherlands Antilles,  
☎ 52 29 31

**St. Thomas**

Boolchand's Ltd.,  
31 Main Street,  
P.O. Box 5667,  
00803 St. Thomas,  
US Virgin Islands,  
☎ 340 776 0302

**Suomi**

Gillette Group Finland Oy,  
P.O. Box 9,  
Niittykatu 8, PL 9, 02200 Espoo,  
☎ 09-45 28 71

**Sverige**

Gillette Group Sverige AB,  
Dept. Sweden, Stockholm Gillette  
Räsundavägen 12,  
Box 702,  
16927 Solna,  
☎ 020-21 33 21

**Syria**

Ahmed Hadaya Company  
Hadaya building  
Ain Keresh  
Unisyria, P.O. Box 35002,  
Damascus,  
☎ 963 011-231433

**Taiwan**

Audio & Electr. Supplies Ltd.,  
Brothers Bldg., 10th Floor,  
85 Chung Shan N Rd., Sec. 1,  
Taipei (104),  
☎ (886) 02 2523 3283

**Thailand**

Gillette Thailand Ltd.,  
175 South Sathorn Road,  
Tungmahamek, Sathorn,  
11/1 Floor, Sathorn City Tower  
Bangkok 10520  
☎ (66) 2344 9191/ Exten. 9135

**Tunesie**

Generale d'Equipement Industr.,  
(G.E.I.)  
34 rue du Golfe Arabe,  
Tunis, 2000,  
☎ 171 68 80

**Turkey**

Gillette Sanayi ve Ticaret A.S.,  
Polaris Is Merkezi,  
Ahi Evran Cad., No:1,  
80870 Maslak, Istanbul,  
☎ 0212-473 75 85

**Ukraine**

Importbytservice-Ukraine  
Hlybotchytska str.53, Kyiv  
☎ 380-44-417-24-15

**United Arab Emirates**

The New Store,  
P.O. Box 3029,  
Al Suog Street No-10,  
Dubai,  
☎ 43 53 45 06

**Uruguay**

Driva S.A.,  
Marcelino Sosa 2064,  
11800 Montevideo,  
☎ 2 924 95 76

**USA**

The Gillette Company  
Braun Consumer Service,  
1, Gillette Park 4k-16,  
Boston, MA 02127-1096,  
☎ 1-800-272-8611

**Venezuela**

Gillette de Venezuela S.A.,  
Av. Blandin, Centro San Ignacio  
Torre Copérnico, Piso 5  
La Castellana, Caracas  
☎ 0800-4455388

**Yemen (Republic of)**

Saba Stores for Trading,  
26th September Street,  
P.O. Box 5278,  
Taiz,  
☎ 4-25 23 88

**Yugoslavia**

BG Elektronik,  
Bulevar kralja Aleksandra 34,  
11000 Beograd,  
☎ 11 3240 030

## Free Manuals Download Website

<http://myh66.com>

<http://usermanuals.us>

<http://www.somanuals.com>

<http://www.4manuals.cc>

<http://www.manual-lib.com>

<http://www.404manual.com>

<http://www.luxmanual.com>

<http://aubethermostatmanual.com>

Golf course search by state

<http://golfingnear.com>

Email search by domain

<http://emailbydomain.com>

Auto manuals search

<http://auto.somanuals.com>

TV manuals search

<http://tv.somanuals.com>