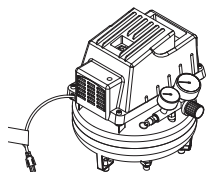
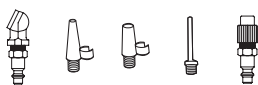


**COMPRESSOR KIT INCLUDES ● LA TROUSSE DU COMPRESSEUR COMPREND ● EL KIT DEL COMPRESOR INCLUYE**

**Compressor and  
Accessories Included**

1 Gallon Air Compressor



Nylon Recoil Air Hose



Tire Chuck with Plug, Red Inflation Nozzle, Blue Inflation Nozzle, Inflation Needle, and Inflation Adapter with Plug



Coupler

**Compresseur et  
Accessoires inclus**

 Compresseur d'air de 3,8 litres  
(1 gallon)

Tuyau de rappel

Mandrin de pneu avec fiche, embout rouge de gonflage, embout bleu de gonflage, Aiguille de gonflage et Adaptateur de gonflage avec fiche

Raccord

**Compresor y  
Accesorios Incluidos**

 Compresor de aire de  
1 galón (3,785 l)

 Manguera de aire de retroceso  
en nylon

Boquilla para llantas, boquilla de inflado roja, boquilla de inflado azul, aguja de inflado, y adaptador de inflado con acople

Acoplador

**For Replacement Order  
Pour Commande des Pièces de Rechange  
Para Pedidos de Repuestos**

FP2028

MP268100AV

FP204008AV

MP288300AV

**OPERATING PROCEDURE**

Always turn on/off switch to OFF position before you plug in power cord.

Turn regulator knob fully counter-clockwise (to the left) to close the air flow. Turn compressor ON and let compressor run until it reaches automatic shut-off pressure. Attach the recoil hose. Attach the necessary fitting or tool to air hose. Turn regulator knob clockwise (to the right) to recommended / needed pressure for tool being used.

**If using inflation needles/nozzles:**

Attach air hose with inflation fitting to the object you are going to inflate. While holding inflation fitting firmly in place, open regulator. Allow compressor to inflate the object. Close regulator and remove inflation fitting.

**If using tire chuck or tool:**

Once chuck or tool is attached to air hose, open regulator. When using tire chuck to inflate tires, observe gauge reading on compressor and periodically check tire pressure with a separate tire gauge to prevent overinflation.

**PROCÉDURE DE FONCTIONNEMENT**

Mettre toujours l'interrupteur de marche/arrêt sur la position OFF (arrêt) avant de brancher le cordon électrique.

Tourner le bouton du régulateur complètement dans le sens antihoraire (à gauche) pour fermer le débit d'air. Mettre en marche le compresseur (ON) et le laisser en marche jusqu'à ce qu'il atteigne la pression d'arrêt. Brancher le tuyau de rappel. Fixer le raccord ou l'outil nécessaire à l'extrémité du tuyau d'air. Tourner le bouton du régulateur dans le sens horaire (à droite) jusqu'à la pression voulue/ recommandée pour l'outil utilisé.

**Si l'on utilise des aiguilles/embouts de gonflement :**

Fixer le tuyau d'air avec le raccord de gonflement à l'objet à gonfler. Tenir le raccord de gonflement bien en place et, après, ouvrir le régulateur. Laisser le compresseur gonfler l'objet. Éteindre le régulateur et retirer le raccord de gonflement.

**Si l'on utilise un mandrin de pneu ou un outil :**

Fixer le mandrin ou l'outil au tuyau et ouvrir le régulateur. En utilisant le mandrin de pneu pour gonfler les pneus, suivre le relevé de la jauge sur le compresseur et aussi périodiquement la pression réelle du pneu avec une jauge de pneu distincte pour éviter de trop gonfler.

**FUNCIONAMIENTO**

Antes de conectar el cable de energía, gire siempre el interruptor de encendido/apagado (on/off) a la posición OFF (apagado).

Gire la perilla del regulador totalmente en sentido antihorario (hacia la izquierda) para cerrar el flujo de aire. Encienda el compresor (ON) y déjelo funcionar hasta que alcance la presión de corte (apagado automático). Conecte la manguera de retroceso. Conecte el accesorio necesario al extremo de la manguera de aire. Gire la perilla del regulador (hacia la derecha) hasta la presión recomendada/deseada para la herramienta que está usando.

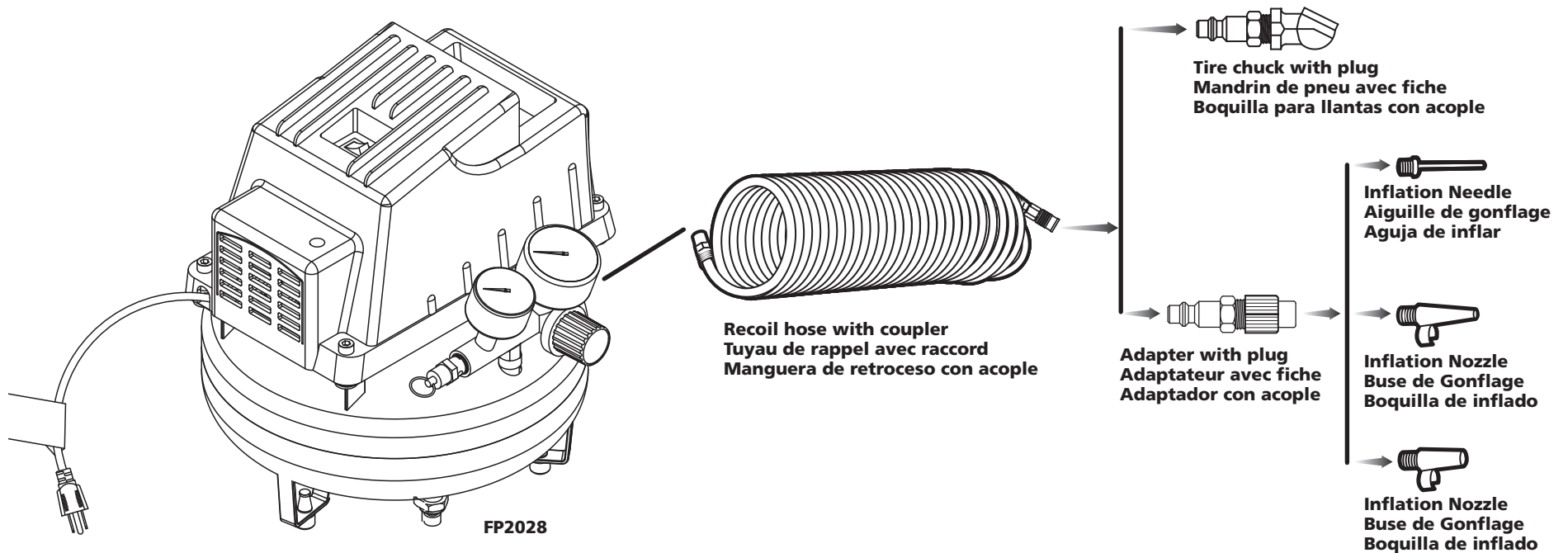
**Si está usando agujas/boquillas para inflado:**

Conecte la manguera de aire con el accesorio de inflado al objeto que desea inflar. Mientras sostiene firmemente en su lugar el accesorio de inflado, abra el regulador. Deje que el compresor infle el objeto. Cierre el regulador y retire el accesorio de inflado.

**Si está usando una boquilla o herramienta para llantas:**

Después de conectar la herramienta o la boquilla a la manguera de aire, abra el regulador. Cuando use la boquilla para inflar neumáticos con ese fin, controle la lectura del manómetro del compresor y verifique regularmente la presión del neumático con otro manómetro para neumáticos, para evitar inflar en exceso.

SET-UP INSTRUCTIONS ● INSTRUCTIONS D'INSTALLATION ● INSTRUCCIONES DE MONTAJE



**IMPORTANT:** Drain tank after each use. Make sure valve is completely shut / closed to help eliminate air leaks.

**IMPORTANT :** Vidanger le réservoir après chaque utilisation. S'assurer que la valve est complètement fermée pour aider à éliminer les fuites d'air.

**IMPORTANTE:** Drene el tanque después de cada uso. Asegúrese de que la válvula esté completamente cerrada para ayudar a eliminar las pérdidas de aire.

## Free Manuals Download Website

<http://myh66.com>

<http://usermanuals.us>

<http://www.somanuals.com>

<http://www.4manuals.cc>

<http://www.manual-lib.com>

<http://www.404manual.com>

<http://www.luxmanual.com>

<http://aubethermostatmanual.com>

Golf course search by state

<http://golfingnear.com>

Email search by domain

<http://emailbydomain.com>

Auto manuals search

<http://auto.somanuals.com>

TV manuals search

<http://tv.somanuals.com>