

Please read and save these instructions. Read carefully before attempting to assemble, install, operate or maintain the product described. Protect yourself and others by observing all safety information. Failure to comply with instructions could result in personal injury and/or property damage! Retain instructions for future reference.

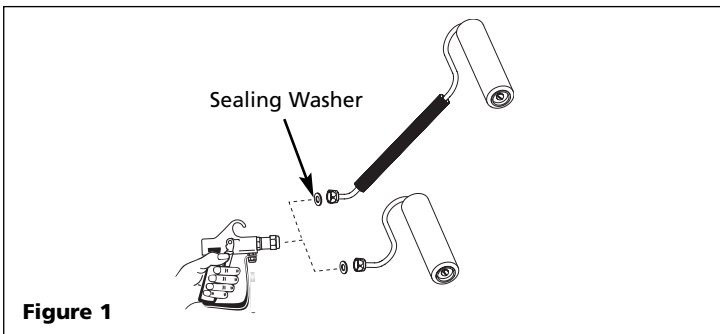
CAMPBELL HAUSFELD® Paint Rollers BUILT TO LAST

Operation

CAUTION *Do not remove spray tip to attach roller until all pressure is released and sprayer switch is turned off.*

ROLLER ATTACHMENT

1. Remove spray tip from the gun.
2. Place sealing washer in the roller attachment fitting.



Operation (Continued)

3. Connect roller to gun and position at desired angle. Tighten with wrench.

PRESSURE ADJUSTMENT

1. For units with a single prime/pressure control, turn the control knob approximately one turn from the prime position.

IMPORTANT: Very little pressure is required for rolling.

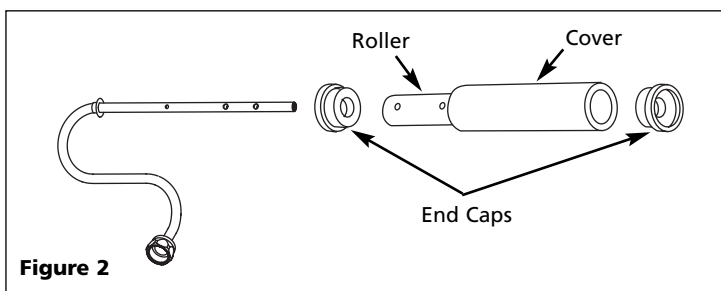
2. Set sprayers with separate pressure control at lowest pressure which provides a steady flow of paint.

PAINT APPLICATION

1. Trigger gun until paint appears on roller.
2. Roll roller on wall until roller is saturated.
3. Begin painting and trigger often enough to keep rolling smooth and effortless.

Maintenance

1. Remove the slotted bolt and pull the cover off.



Maintenance (Continued)

2. Remove parts from frame and clean separately. Hot, soapy water is best for cleaning if latex paint was used.
3. With frame still attached to spray gun, place the end of the frame into an empty bucket to flush residual paint (See figure 3).

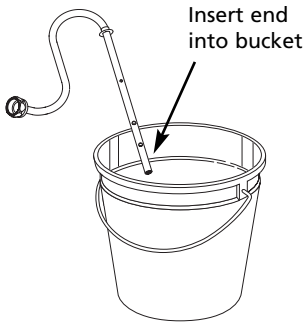
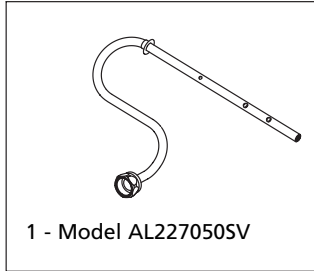
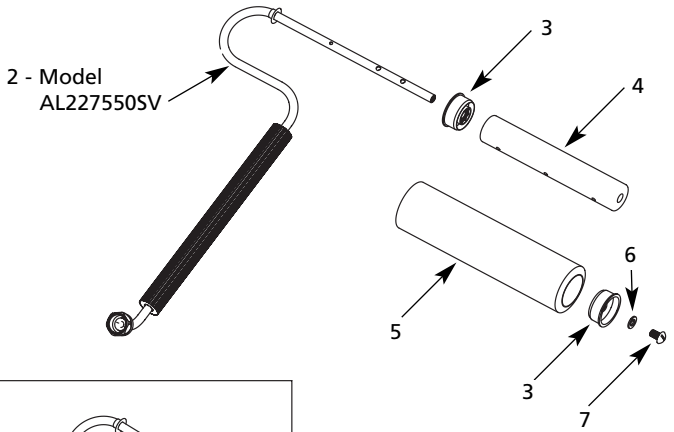
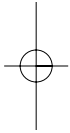


Figure 3

4. Place suction assembly of sprayer into bucket of solvent.
5. Trigger gun until discharge from roller frame is clear.
6. Disconnect frame from gun and let drain.

**For Replacement Parts and Accessories,
Contact Your Local Service Center
or Call 1-800-626-4401**



Please provide the following information:

- Model number
- Serial number
- Part description and number as shown in parts list

Address parts correspondence:

The Campbell Group
Attn: Parts Department
100 Production Drive
Harrison, OH 45030

Ref. No.	Description	Part No.	Qty.
1	8" Roller frame assembly	AL227050SV	1
2	20" Roller frame assembly	AL227550SV	1
3	End cap assembly	PP201900AJ	2
4	Spacer	PP016200AV	1
5	3/8" Roller nap	AL040401AV	1
6	Washer	AL009900AV	1
7	Slotted bolt	ST071616AV	1

Instructions de Montage et Liste de Pièces de Rechange

AL2270 et
AL2275

S'il vous plaît lire et conserver ces instructions. Lire attentivement avant de monter, installer, utiliser ou de procéder à l'entretien du produit décrit. Se protéger ainsi que les autres en observant toutes les instructions de sécurité, sinon, il y a risque de blessure et / ou dégâts matériels! Conserver ces instructions comme référence.

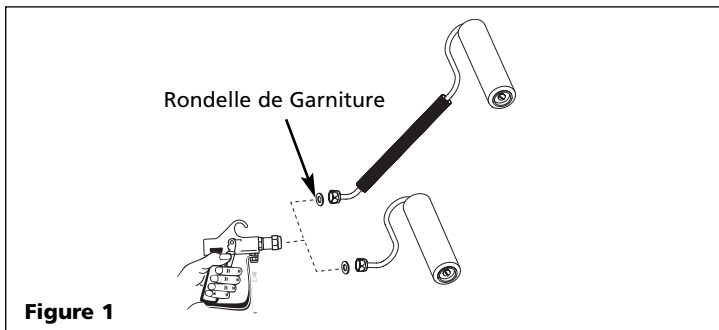


Fonctionnement

ATTENTION *Ne pas enlever la buse de pulvérisation pour le branchement du rouleau jusqu'à ce que toute la pression soit dissipée et que l'interrupteur du pulvérisateur soit hors circuit.*

BRANCHEMENT DU ROULEAU

1. Enlever la buse de pulvérisation du pistolet.
2. Placer la rondelle de garniture dans le raccord de branchement du rouleau.



© 2002 Campbell Hausfeld/Scott Fetzer

IN453401AV 11/02

Fonctionnement (Suite)

3. Brancher le rouleau au pistolet et le positionner à l'angle désiré. Serrer avec une clé.

RÉGLAGE DE PRESSION

1. Pour les modèles à commande unique d'amorçage/pression (prime/pression), tourner le bouton de réglage approximativement un tour de la position prime (amorçage).

IMPORTANT: Le roulage exige très peu de pression.

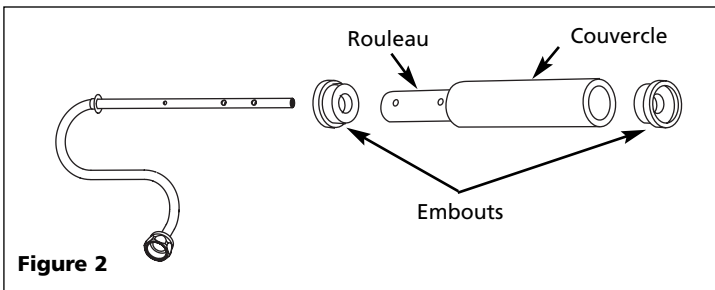
2. Régler les pulvérisateurs avec commandes de pression séparés à la pression la plus basse fournissant un débit constant de peinture.

APPLICATION DE PEINTURE

1. Déclencher le pistolet jusqu'à ce que la peinture apparaisse sur le rouleau.
2. Rouler le rouleau sur un mur jusqu'à ce que le rouleau soit imbibé.
3. Commencer la peinture et déclencher assez souvent afin de produire un roulage lisse sans effort.

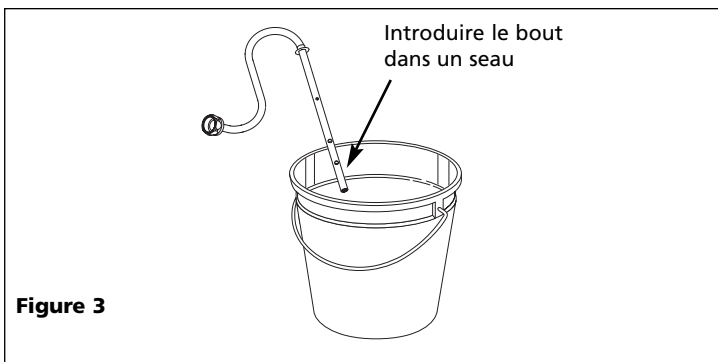
Entretien

1. Enlever le boulon à encoches et enlever le couvercle.



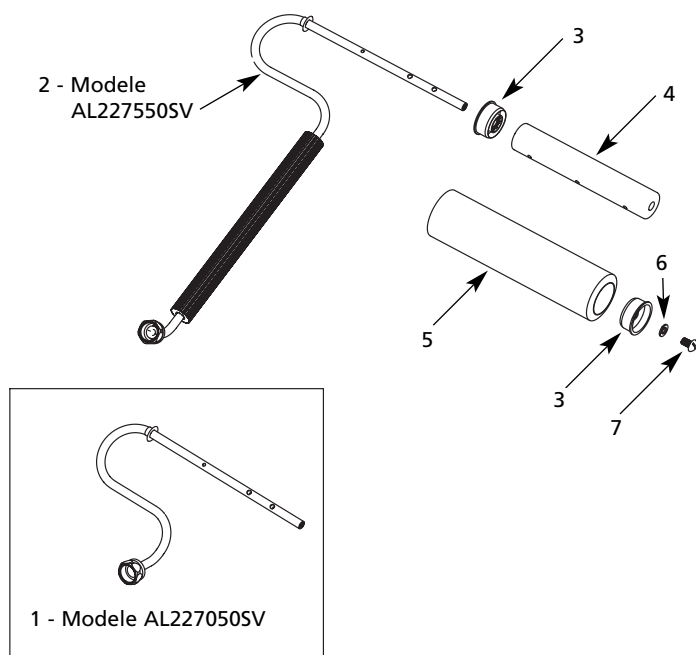
Entretien (Suite)

2. Enlever les pièces du bâti et les nettoyer séparément. Utiliser de l'eau chaude et savonneuse pour la peinture latex.
3. Avec le bâti branché au pistolet, placer le bout du bâti dans un seau vide afin de purger la peinture (Voir figure 3).



4. Placer le montage d'aspiration du pulvérisateur dans un seau de solvant.
5. Déclencher le pistolet jusqu'à ce que le décharge du rouleau soit clair.
6. Débrancher le bâti du pistolet et le laisser purger.

**Pour les Pièces de Rechange et Accessoires,
Contacter Votre Centre De Service ou
Appeler 1-800-626-4401**



S'il vous plaît fournir l'information suivante:

- Numéro de modèle
- Numéro de série
- Numéro et description de la pièce

Correspondance:

The Campbell Group
Attn: Parts Department
100 Production Drive
Harrison, OH 45030

No. Réf.	Description	No. de Pièce	Qté.
1	Montage de bâti de rouleau, 8 po	AL227050SV	1
2	Montage de bâti de rouleau, 20 po	AL227550SV	1
3	Montage d'embouts	PP201900AJ	2
4	Entretoise	PP016200AV	1
5	Peluche de rouleau, 3/8 po	AL040401AV	1
6	Rondelle	AL009900AV	1
7	Boulon à encoches	ST071616AV	1

Instrucciones para ensamblar y Lista de Repuestos

AL2270 y
AL2275

Sírvase leer y guardar estas instrucciones. Lea con cuidado antes de tratar de armar, instalar, manejar o darle servicio al producto descrito en este manual. Protéjase Ud. y a los demás observando todas las reglas de seguridad. El no seguir las instrucciones podría resultar en heridas y/o daños a su propiedad. Guarde este manual como referencia.



CAMPBELL Rodillos
HAUSFELD para Pintar
BUILT TO LAST

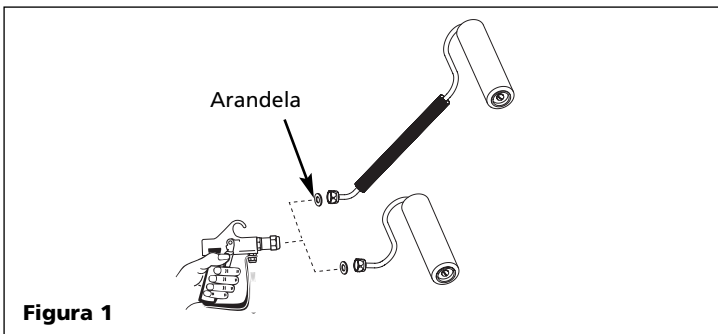
Funcionamiento

PRECAUCION

No desconecte la boquilla para conectar el rodillo antes de haber liberado toda la presión y haber apagado la rociadora.

PARA CONECTAR EL RODILLO

1. Quítele la boquilla a la pistola.
2. Colóquele la arandela al conector del rodillo.



Funcionamiento (Continuación)

3. Conecte el rodillo a la pistola y colóquelo en el ángulo deseado. Apriételo con una llave.

PARA AJUSTAR LA PRESION

1. En las unidades que sólo tienen una perilla para controlar la presión y cebar la unidad, gire la perilla aproximadamente una vuelta hasta la posición marcada "prime" (cebado).

IMPORTANTE: Para pintar con el rodillo se requiere una presión muy baja.

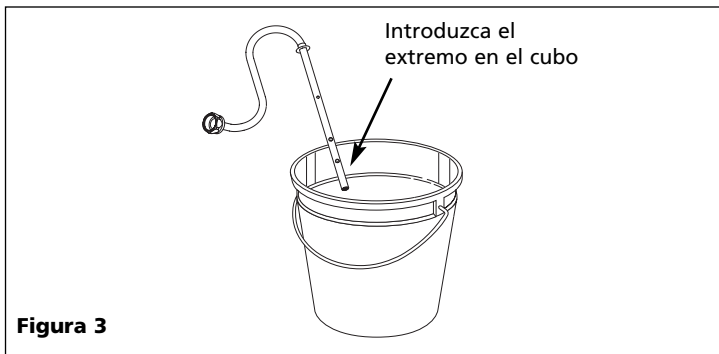
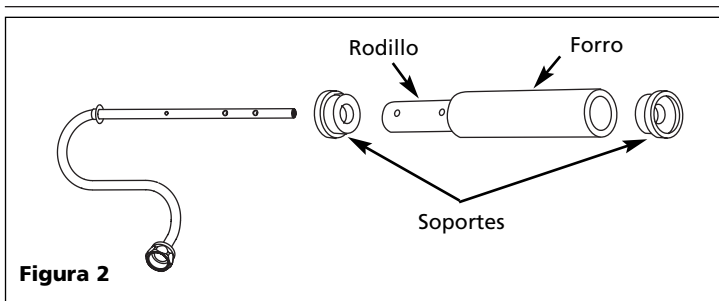
2. En las unidades que tienen un control independiente para fijar la presión, fije la perilla a la presión más baja que permita un flujo parejo de pintura.

PARA APLICAR LA PINTURA

1. Oprima el gatillo hasta que el rodillo esté empapado de pintura.
2. Desplace el rodillo en la pared hasta que esté saturado de pintura.
3. Comience a pintar y oprima el gatillo con frecuencia de modo que pueda pintar sin esforzarse.

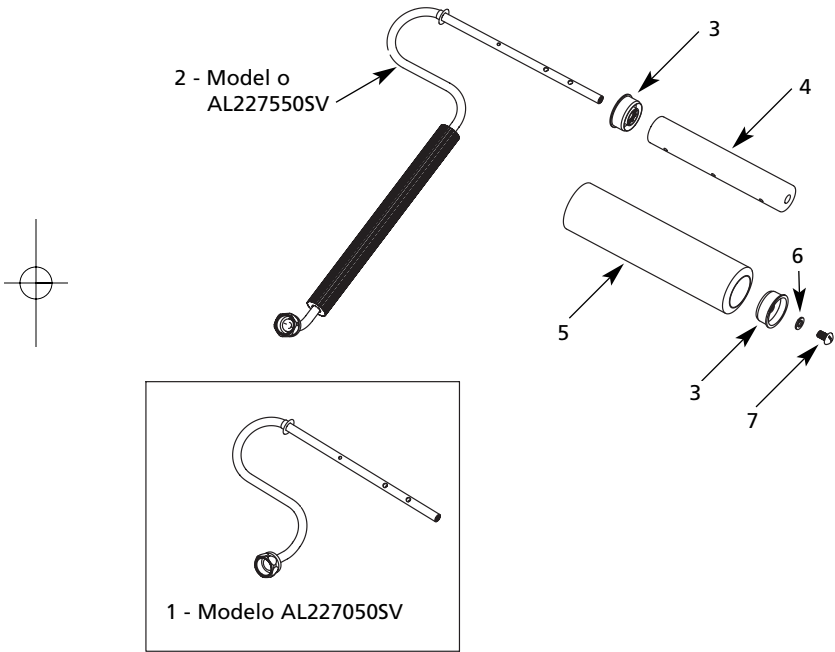
Mantenimiento

1. Quítele el perno y hale el forro para sacarlo.
2. Desmantele las piezas del rodillo y límpielas por separado. Cuando haya pintado con pinturas de látex, es preferible que utilice agua caliente enjabonada.
3. Con la armazón aún conectada a la pistola pulverizadora, introduzca el extremo del rodillo en un cubo vacío y vierta los residuos de pintura (Vea la Figura 3).
4. Introduzca el sistema de succión de la rociadora en un cubo con solvente.



5. Oprima el gatillo hasta que el rodillo expulse agua pura (sin residuos de pintura).
6. Desconecte la armazón del rodillo de la pistola y déjela drenar.

Para Ordenar Repuestos, Comuníquese con el Distribuidor de Productos Campbell Hausfeld más cercano a su Domicilio.



Sírvase suministrarnos la siguiente información:

- Número del modelo
- Número de serie (de haberlo)
- Descripción del repuesto según la lista de repuestos

Puede escribirnos a:

The Campbell Group
Attn: Parts Department
100 Production Drive
Harrison, OH 45030

No. de Ref.	Descripción	No. del Repuesto	Ctd.
-------------	-------------	------------------	------

1	Ensamblaje de la armazón del rodillo, 20,32 cm (8")	AL227050SV	1
2	Ensamblaje de la armazón del rodillo, 50,80 cm (20")	AL227550SV	1
3	Ensamblaje de soportes	PP201900AJ	2
4	Separador	PP016200AV	1
5	Lanilla de 10mm (3/8")	AL040401AV	1
6	Arandela	AL009900AV	1
7	Perno ranurado	ST071616AV	1

Free Manuals Download Website

<http://myh66.com>

<http://usermanuals.us>

<http://www.somanuals.com>

<http://www.4manuals.cc>

<http://www.manual-lib.com>

<http://www.404manual.com>

<http://www.luxmanual.com>

<http://aubethermostatmanual.com>

Golf course search by state

<http://golfingnear.com>

Email search by domain

<http://emailbydomain.com>

Auto manuals search

<http://auto.somanuals.com>

TV manuals search

<http://tv.somanuals.com>