

Garantía Limitada

Garantía Limitada 5-3-1

1. Duración: El fabricante garantiza que reparará, sin costo alguno, por piezas o mano de obra, la soldadora, pistola de soldadura o cables que demuestren estar defectuosos, en material o mano de obra, durante el(los) siguiente(s) periodo(s) a partir de la fecha de compra al por menor original:

Por 5 años: el transformador y rectificador de la soldadora.

Por 3 años: toda la soldadora (salvo las abrazaderas, pistola de soldadura, sujetador de electrodo, cables o accesorios embalados con la soldadora).

Por 1 año: las abrazaderas de soldadura, pistola MIG, sujetador de electrodo, accesorios y cables de soldadura (como sea pertinente).

2. ¿Quién emite esta garantía? (Garante)

Campbell Hausfeld / A Scott Fetzer Company
100 Production Drive
Harrison, OH 45030
Teléfono: (513)-367-4811

3. ¿Quién recibe esta garantía? (Comprador):

El comprador original del producto Campbell Hausfeld.

4. ¿Qué es lo que cubre esta garantía?:

Defectos de material y mano de obra que ocurran dentro del período de duración de la garantía. Esta garantía se extiende solamente a la soldadora, el transformador y rectificador de la soldadora, pistola de soldadura o sujetador de electrodo y cables.

5. ¿Qué es lo que no cubre esta garantía?:

- Las garantías implícitas, incluyendo las de comerciabilidad e IDONEIDAD PARA UN FIN PARTICULAR, SE LIMITAN A LA DURACIÓN DE ESTA GARANTÍA EXPRESA. Luego de este periodo, todos los riesgos de pérdida, por cualquier razón, corren por cuenta del comprador. Algunos estados no permiten la limitación de la duración de una garantía implícita, de modo que estas restricciones tal vez no rijan para Ud.
- CUALQUIER PERDIDA, DAÑO O GASTO INCIDENTAL, INDIRECTO O RESULTANTE QUE PUEDA DERIVARSE DE CUALQUIER DEFECTO, FALLA O MAL FUNCIONAMIENTO DEL PRODUCTO DE CAMPBELL HAUSFELD. Algunos estados no permiten la exclusión o limitación de los daños incidentales o derivados, por lo que esta restricción tal vez no rijan para Ud.
- Esta garantía no se aplica a cualquier accesorio incluido en el producto que está sujeto a desgaste por uso; la reparación o cambio de este accesorio correrá por cuenta del propietario. Estos artículos MIG incluyen, sin sentido limitativo, a las puntas de contacto, boquillas, revestimientos de pistola, rodillos de mando, limpiador de cable de fieltro. Además, esta garantía no se extiende a los daños causados por el cambio o mantenimiento fuera de tiempo de cualquiera de las piezas CONSUMIBLES enumeradas anteriormente.
- Cualquier falla que resulte de un accidente, mal uso del comprador, negligencia u omisión en operar los productos de acuerdo a las instrucciones provistas en el manual del propietario suministrado con el producto.
- Servicio de pre-entrega, es decir, ensamblaje y ajuste.

7. Responsabilidades del garante bajo esta garantía:

Reparar o reemplazar, a opción del garante, los productos o componentes que hayan funcionado mal dentro del período de garantía.

8. Responsabilidades del comprador bajo esta garantía:

- Entregar o enviar el producto o componente de Campbell Hausfeld al Centro de Servicio Autorizado de Campbell Hausfeld más cercano. Los costos de envío, si los hubiera, serán por cuenta del comprador.
- Hacer uso de un cuidado razonable en la operación y mantenimiento de los productos descritos en el manual del propietario.

9. ¿Cuándo efectuará el garante la reparación o reemplazo bajo esta garantía?:

La reparación o reemplazo se programará y efectuará de acuerdo al flujo normal de trabajo en la localidad de servicio y dependiendo de la disponibilidad de repuestos.

Esta garantía limitada le proporciona a Ud. derechos legales específicos y es probable que Ud. tenga otros derechos, los cuales varían de un estado a otro.

General Safety (Continued)

- Do not operate any electric arc welder in areas where flammable or explosive vapors may be present.
- Take precautions to ensure flying sparks and heat do not cause flames in hidden areas, cracks, etc.

⚠ WARNING *Fire hazard! Do not weld on containers or pipes that contain or have contained flammable materials or gaseous or liquid combustibles.*

⚠ WARNING *Arc welding closed cylinders or containers such as tanks or drums can cause explosion if not properly vented!*



Verify that any cylinder or container to be welded has an adequate ventilation hole, so that expanding gases can be released.

⚠ WARNING *Do not breathe fumes produced by arc welding operation. These fumes are dangerous. If welding area cannot be adequately ventilated, be sure to use an air-supplied respirator.*



Keep head and face out of welding fumes.

- Extremely toxic fumes are created when galvanized or cadmium plated metals or metals which contain zinc, mercury or beryllium are heated. Complete the following precautions before performing electric arc welding operations on these metals:
 - Remove coating from base metal.
 - Make sure welding area is well ventilated.
 - Use an air-supplied respirator.

⚠ WARNING *The electromagnetic field generated during arc welding may interfere with the operation of various electrical and electronic devices such as cardiac pacemakers. Persons using such devices should consult with their physician prior*



to performing any electric arc welding operations.

- Route wire gun and work cables together and secure with tape when possible.
- Never wrap arc welder cables around the body.
- Always position wire gun and work leads on the same side of the body.
- Exposure to electromagnetic fields during welding may have other health effects which are not known.

⚠ WARNING *Always be sure welding area is secure and free of hazards (sparks, flames, glowing metal or slag) prior to leaving. Be sure equipment is turned off and excess wire is cut off. Be sure cables are loosely coiled and out of the way. Be sure all metal and slag has cooled.*

⚠ DANGER

Cylinders can explode if damaged.

Shielding gas cylinders contain gas under high pressure. If damaged, a cylinder can explode. Since gas cylinders are normally part of the welding process, be sure to treat them carefully.



- Protect compressed gas cylinders from excessive heat, mechanical shocks and arcs.
- Install and secure cylinders in an upright position by chaining them to stationary support or equipment cylinder rack to prevent falling or tipping.
- Keep cylinders away from any welding or other electrical circuits.
- Never allow a welding electrode to touch any cylinder.
- Use only correct shielding gas cylinders, regulators, hoses and fittings designed for the specific application; maintain all parts properly.**
- Turn face away from valve outlet when opening cylinder valve.
- Keep protective cap in place over valve except when cylinder is in use or connected for use.
- Read and follow instructions on compressed gas cylinders, associated

equipment, and CGA publication P-1 listed in Safety Standards.

⚠ DANGER *Never use flammable gasses with MIG welders. Only inert or non-flammable gasses such as carbon dioxide, argon, helium or mixtures of one or more of these gasses are suitable for MIG welding.*

⚠ WARNING *Never lift cylinders off the ground by their valves or caps or with chains or slings.*

ADDITIONAL SAFETY STANDARDS

ANSI Standard Z49.1 from American Welding Society, 550 N.W. Le June Rd. Miami, FL 33126

Safety and Health Standards

OSHA 29 CFR 1910, from Superintendent of Documents, U.S. Government Printing Office, Washington, D.C. 20402

National Electrical Code

NFPA Standard 70, from National Fire Protection Association, Batterymarch Park, Quincy, MA 02269

Safe Handling of Compressed Gases in Cylinders

CGA Pamphlet P-1, from Compressed Gas Association, 1235 Jefferson Davis Highway, Suite 501, Arlington, VA 22202

Code for Safety in Welding and Cutting

CSA Standard W117.2, from Canadian Standards Association, Standards Sales, 178 Rexdale Boulevard, Rexdale, Ontario, Canada M9W 1R3

Cutting And Welding Processes

NFPA Standard 51B, from National Fire Protection Association, Batterymarch Park, Quincy, MA 02269

Safe Practices For Occupational And Educational Eye And Face Protection

ANSI Standard Z87.1, from American National Standards Institute, 1430 Broadway, New York, NY 10018

Refer to Material Safety Data Sheets and manufacturers instructions for metals, wire, coatings and cleaners.

Wire Feed Arc Welder

Installation

LOCATION

Selecting the proper location can significantly increase performance, reliability and life of the arc welder.

- For best results locate welder in a clean and dry environment. Dust and dirt in the welder retain moisture and increase wear of moving parts.
- Place welder in an area with at least twelve inches (305 mm) of ventilation space at both the front and rear of unit. Keep all obstructions out of this ventilation space.
- Store welding wire in a clean, dry location with low humidity to prevent oxidation.
- Use a properly grounded receptacle for the welder and ensure welder is the only load on power supply circuit. Refer to chart on page 1 for correct circuit capacity.
- Use of an extension cord is not recommended for electric arc welding machines. Voltage drop in the extension cord may significantly degrade performance of the welder.

Assembly

BOTTLE RETAINER ASSEMBLY

Attach bottle retainer to welder as shown (Fig. 2).

WIRE INSTALLATION

NOTE: Before installing welding wire, be sure:

- a. Diameter of welding wire matches groove in drive roller on wire feed mechanism (See Fig. 3). The drive roller is marked with metric sizes: .6mm = .024", .8 - .9mm = .030 - .035"
- b. Wire matches contact tip in end of gun. (See Fig. 4).

A mismatch on any item could cause the wire to slip and bind.

NOTE: Always maintain control of loose end of welding wire to prevent unspooling.

1. Verify unit is off and open door panel to expose wire feed mechanism.



Figure 2 - Bottle Retainer Assembly

2. Remove the spool quick lock by pushing in and rotating 1/4 turn counterclockwise. Then remove knob, spring and spool spacer.
3. Flip tensioning screw down on drive mechanism. This allows initial feeding of wire into gun liner by hand.
4. Install wire spool onto spindle so wire can come off spool on the end closest to the wire feed guide tube. **Do not cut the wire loose yet.** Install spool spacer, spring and quick lock knob by pushing in and turning knob 1/4 rotation clockwise.
5. Hold wire and cut the wire end from spool. **Do not allow wire to unravel.** Be sure end of wire is straight and free of burrs.
6. Feed wire through wire feed guide tube, over the groove in drive roller and into gun liner. Flip tensioning screw up and adjust tension by rotating

tensioning screw knob. Do not over tighten.

7. Remove nozzle by turning counterclockwise, then unscrew contact tip from end of welding torch (See Figure 4). Plug welder into a proper power supply receptacle.

8. Turn on welder and set wire speed rate to 10. Activate gun trigger until wire feeds out past the torch end. **Turn welder off.**

9. Carefully slip contact tip over wire and screw tip into torch end. Install nozzle by turning clockwise (See Figure 4). Cut wire off approximately 1/4 inch from nozzle end.

DUTY CYCLE / THERMOSTATIC PROTECTION

Welder duty cycle is the percentage of actual weld time that can occur in a ten minute interval. For example, at a 20% duty cycle, actual welding can occur for two minutes, then the welder must cool for eight minutes.

Internal components of this welder are protected from overheating with an automatic thermal switch. **A yellow lamp is illuminated on the front panel if the duty cycle is exceeded.** Welding operations may continue when the yellow lamp is no longer illuminated.

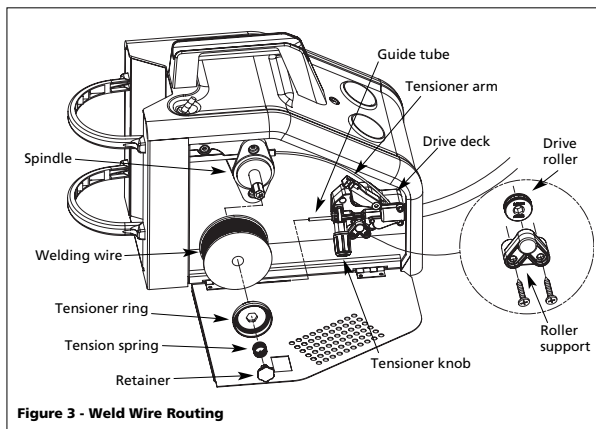


Figure 3 - Weld Wire Routing

Glosario de Términos de Soldadura

Corriente alterna o CA – corriente eléctrica que invierte periódicamente la dirección. La corriente de ciclo de sesenta viaja en ambas direcciones, sesenta veces por segundo.

Longitud del arco – la distancia entre el extremo del electrodo y la punta donde el arco hace contacto con la superficie de trabajo.

Metal de base – el material que va a ser soldado.

Unión plana – una unión entre las dos partes alineadas aproximadamente en el mismo plano.

Cráter – charco de metal fundido o bolsillo que se forma cuando el arco se pone en contacto con el metal de base.

Corriente continua o CC – corriente eléctrica que circula solamente en una dirección. La polaridad (+ o -) determina en qué dirección está circulando la corriente.

Polaridad inversa de CC – ocurre cuando el sujetador del electrodo está conectado al polo positivo de la máquina soldadora. La polaridad inversa dirige más calor para fundir al electrodo que a la pieza de trabajo. Se utiliza en materiales más delgados.

Polaridad directa de CC – ocurre cuando el sujetador del electrodo está conectado al polo negativo de la máquina soldadora. Con la polaridad directa se dirige más calor hacia la pieza de trabajo para una mejor penetración en materiales más gruesos.

Electrodo – un alambre de metal revestido que tiene aproximadamente la misma composición que el material que va a ser soldado.

Soldadura en ángulo – aproximadamente un triángulo en sección transversal, que une dos superficies con ángulos rectos en cada uno en una unión de solapa, en T o de ángulo.

Fundente - un material, que al calentarse, emite un gas que cubre el área donde va a soldar. Este gas protege los metales que va a soldar contra las impurezas presentes en el aire.

Soldadura por arco de núcleo fundente (FCAW) – también llamado Sin gas, es un proceso de soldadura utilizado con una máquina soldadora de alimentación de cable. El cable de soldadura es tubular que contiene dentro material fundente como protección.

Soldadura por arco de metal de gas (GMAW) – también llamado MIG, es un proceso de soldadura utilizado con una máquina soldadora de alimentación de cable. El cable es sólido y se utiliza un gas inerte como protección.

Soldadura por arco de tungsteno de gas (GTAW) – también llamado TIG, es un proceso de soldadura utilizado con un equipo soldador con un generador de alta frecuencia. El arco se crea entre un electrodo de tungsteno no consumible y la pieza de trabajo. El metal de relleno se puede o no utilizar.

Unión de solapa – una unión entre dos partes superpuestas en planos paralelos.

Voltaje de circuito abierto (OCV) – el voltaje entre el electrodo y la abrazadera de trabajo de la máquina soldadora, cuando no circula corriente (no suelda). El OCV determina cuán rápido se golpea el arco.

Superposición – ocurre cuando el amperaje está configurado demasiado bajo. En este caso, el metal fundido cae del electrodo sin realmente fundir el metal de base.

Porosidad – bolsillos o cavidades de gases, formados durante la solidificación. Debilitan la soldadura.

Penetración – la profundidad en la pieza de trabajo que ha sido afectada por el calor por el arco durante el proceso de soldadura. Una buena soldadura logra 100% de penetración, lo cual significa que todo el espesor de la pieza de trabajo ha sido calentado y

resolidificado. El área afectada por el calor se debe ver fácilmente al lado opuesto de la soldadura.

Soldadura por arco de metal blindado (SMAW) – también llamada Soldadura con Varilla, es un proceso de soldadura que utiliza un electrodo consumible para sostener el arco. El blindaje se obtiene por la fundición del revestimiento del fundente en el electrodo.

Escoria – una capa de hollín de fundente que protege la soldadura de los óxidos y otros contaminantes mientras la soldadura se está solidificando (enfriando). La escoria debe retirarse luego de que la soldadura haya enfriado.

Salpicadura – partículas de metal que saltan de la soldadura, que se enfrían y endurecen en la superficie de trabajo. La salpicadura se puede disminuir aplicando un aerosol resistente a salpicaduras en la pieza de trabajo antes de soldar.

Soldadura por puntos – soldadura hecha para sostener las partes en la alineación correcta hasta realizar las soldaduras finales.

Ángulo de propagación – el ángulo del electrodo en la línea de soldadura. Varía entre 5° y 45° dependiendo de las condiciones de soldadura.

Unión en T – realizada al colocar el borde de una pieza o metal en la superficie de la otra pieza a aproximadamente un ángulo de 90°.

Para Ordenar Repuestos o Asistencia Técnica, Sírvase Llamar al Distribuidor Más Cercano a Su Domicilio

Sírvase suministrar la siguiente información:
 - Número del modelo
 - Número de Serie (de haberlo)
 - Descripción y número del repuesto según la lista de repuestos

Dirija toda la correspondencia a:
 Campbell Hausfeld
 Attn: Customer Service
 100 Mundy Memorial Drive
 Mt. Juliet, TN 37122 U.S.A.

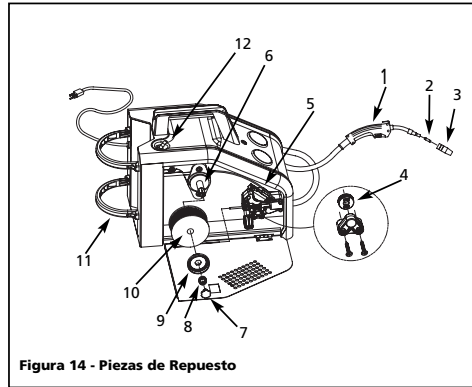


Figura 14 - Piezas de Repuesto

No de Ref.	Descripción	No De Componente	Cant	No de Ref.	Descripción	No De Componente	Cant
1	Ensamble del soplete y la manguera (MIG, 2,44 m, WG2060)	WC403660AV	1		Alambre de soldar MIG - 0,030" (0,8 mm)	WE300501AV	†
	Ensamble del soplete y la manguera (MIG, 3,05 m, WG2064)	WC404100AV	1		Bobina de 2 lb. (0,9 kg) (ER70S6)	WE302000AV	†
2	Punta de contacto - 0,035" (0,9 mm)	WT501400AV	1		Alambre de soldar MIG - 0,030" (0,8 mm)	WE301001AV	†
	Punta de contacto opcional - 0,024" (0,6 mm) Paq. 4	WT501200AJ	†		Bobina de 2 lb. (0,9 kg) (ER70S6)	WE302500AV	†
	Punta de contacto opcional - 0,030" (0,8 mm) Paq. 4	WT501300AJ	†		Alambre de soldar MIG - 0,035" (0,9 mm)	WE303001AV	†
	Punta de contacto opcional - 0,035" (0,9 mm) Paq. 4	WT501400AJ	†		Bobina de 11 lb. (5 kg) (ER70S6)	WC302600AJ	1
3	Boquilla	WT502100AV	1	11	Retén del recipiente con 4 tornillos	WC302600AJ	1
4	Portabobinas	WC500805AV	1	12	Conexión dentada de la manguera (externa)	WC403900AV	1
5	Ensamble de la placa de conducción	WC500800AJ	1		▲ Accesorio de conexión rápida (interna)	WC403901AV	1
6	Vástago y rejilla	WC707018AV	1		13 ▲ Manguera de gas - 22" (56 cm)	WC403902AV	1
7	Retén de la bobina	WC707024AV	1	14	▲ Abrazadera de la manguera	WC403903AV	2
8	Resorte del retén de la bobina	WC707026AV	1	15	▲ Regulador (WG2060)	WC803500AV	1
9	Anillo del retén de la bobina	WC707023AV	1		▲ Regulador (WG2064)	WC803600AV	1
10	Alambre de soldar con fundente - 0,030" (0,8 mm) Bobina de 2 lb. (0,9 kg) (E71T-GS)	WE200001AV	†	16	▲ Máscara de mano (no se incluyen lentes)	WC801700AV	1
	Alambre de soldar con fundente - 0,030" (0,8 mm) Bobina de 10 lb. (4,54 kg) (E71T-GS)	WE201000AV	†	17	▲ Lentes oscuros (para máscara de mano)	WC801100AV	1
	Alambre de soldar con fundente - 0,035" (0,9 mm) Bobina de 2 lb. (0,9 kg) (E71T-GS)	WE200501AV	†	18	▲ Martillo/cepillo cincelador	WC803400AV	1
	Alambre de soldar con fundente - 0,035" (0,9 mm) Bobina de 10 lb. (4,54 kg) (E71T-GS)	WE201500AV	†	19	▲ Etiqueta adhesiva de seguridad	DK688509AV	1
	Alambre de soldar MIG - 0,024" (0,6 mm) Bobina de 2 lb. (0,9 kg) (ER70S6)	WE300001AV	†	20	▲ Juego de la barra de polaridad	WC403128AV	1
	Alambre de soldar MIG - 0,024" (0,6 mm) Bobina de 11 lb. (5 kg) (ER70S6)	WE301500AV	†	21	▲ Pinza de tierra (WG2060)	WC100300AV	1
					▲ Pinza de tierra (WG2064)	WC100600AV	1
				22	▲ Guantes para soldar (sólo WG2064)	WT200501AV	1

▲ No se muestra
 † Accesorio opcional

Assembly (Continued)

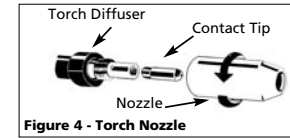


Figure 4 - Torch Nozzle

Contact Tip Markings	
Mark	Wire Size
0.6 mm	.024"
0.8 mm	.030"
0.9 mm	.035"

POLARITY

MIG welding wire requires electrode positive electrical polarity. Flux welding wire requires electrode negative electrical polarity. The welder is factory set for flux welding wire.

To Change Polarity (See Figure 4b)

NOTE: The arrow on the Polarity Cover points to the current polarity setting.

TOOLS NEEDED: Phillips screwdriver and 10mm socket wrench.

1. Unplug power cord from socket.

- Remove cover screw and polarity cover.
- Remove four nuts from polarity studs.
- Pull out polarity bus bar and rotate it 90°. Reinsert aligning groove with the correct rib in polarity box. Upper right rib marks the MIG position; lower right rib marks the Flux position. (See Figure 4c.)

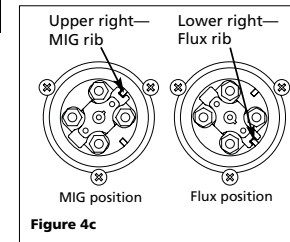


Figure 4c

- Reinstall four nuts and tighten securely.
- Reinstall polarity cover and cover screw.
- Make sure arrow on polarity cover points to desired setting.

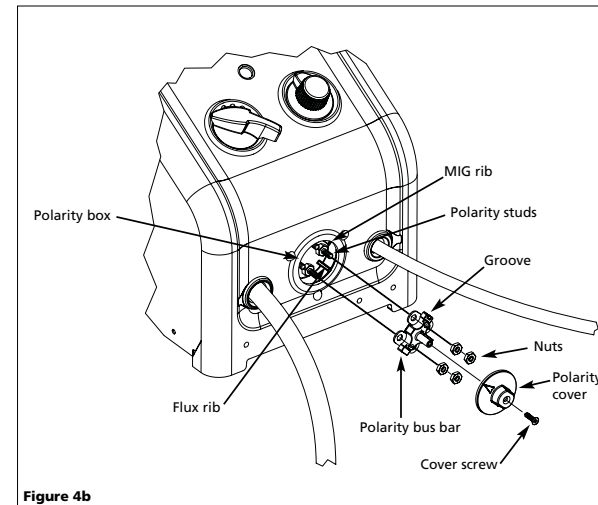


Figure 4b

Shielding Gas Preparation

ADANGER Improper handling and maintenance of compressed gas cylinders and regulators can result in serious injury or death! Always secure gas cylinders to tank bracket kit, a wall or other fixed support to prevent cylinder from falling over. Read, understand and follow all compressed gas and equipment warnings in the safety instructions.

NOTE: Shielding gas is not required if flux-core welding wire is used.

GAS TYPES

There are 3 types of gas generally used for gas metal arc welding; 100% argon, a mixture of 75% argon and 25% carbon dioxide (C25) or 100% carbon dioxide.

ADANGER Use ONLY the type of gas recommended for your welder. Use ONLY an inert, non-flammable type of gas. Failure to do so will result in a very hazardous situation.

NOTE: 100% carbon dioxide is not recommended due to unsatisfactory weld beads.

The 75/25 mixture is recommended for general steel welding. For aluminum welding, use 100% argon. Cylinders of either type gas may be obtained at your local welding supply outlet. Secure cylinder in place on your welding machine or other support to prevent the cylinder from falling over.

Obtaining Correct Gas Type. The gas used in any welding application for your welder must be an INERT, NON-FLAMMABLE TYPE. You can get the type of gas needed from a nearby welding gas distributor (often found in the yellow pages under "Welders" or "Welding Equipment").

REGULATOR

An adjustable regulator without gauges is supplied with the WG2060. The regulator supplied with the WG2064 includes two gauges. The regulator provides a constant shielding gas pressure and flow rate during the welding process. Each regulator is designed to be used with a specific gas or mixture of gases. The argon and argon mixture use the same thread type. The 100% carbon dioxide uses a different thread type. An adapter is available at your local welding gas supplier to change between the two.

Wire Feed Arc Welder

Assembly (Continued)

HOSE AND REGULATOR HOOKUP PROCEDURE

WARNING

Cylinder gas is under high pressure. Point cylinder outlet away from yourself and any bystanders before opening.

1. With cylinder securely installed, stand on side of cylinder opposite cylinder outlet then remove cylinder cap and open valve slightly by turning counterclockwise. When gas is emitted from cylinder, close valve by turning clockwise. This will blow out dust or dirt that may have accumulated around valve seat.



Figure 5 - Hose and Regulator Hookup

2. Install regulator onto cylinder valve. Tighten stem nut securely to gas valve.
3. Install one end of gas hose to fitting on the top of welder and other end of hose to fitting on regulator using hose clamps on each connection. Make sure gas hose is not kinked or twisted.
4. While standing opposite cylinder outlet, slowly open cylinder valve. Inspect for leaks in the connections.
5. Pull trigger on gun to allow gas to flow. Adjust gas regulator to maximum flow by rotating clockwise. Release trigger.
6. Remember to close gas cylinder valve when finished welding.

Handshield Assembly

1. Cut detachable handle away from shield. Trim the excess plastic to remove sharp edges – see Figure 6.

2. To attach the handle, place shield on a flat surface and press handle into place – see Figure 6.

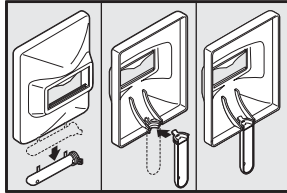


Figure 6

3. Insert filter lens exactly as shown in Figure 7.

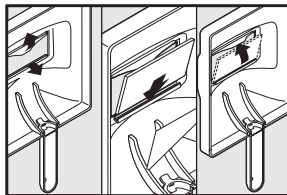


Figure 7

NOTE: If you have never welded before or have little experience, a full face helmet is recommended. Both hands are needed to stabilize and control the angle and arc length of the torch.

Operation

1. Be sure to read, understand and comply with all precautions in the General Safety Information section. Be sure to read entire "Welding Guidelines" section before using this equipment.
2. Turn welder off.
3. Verify surfaces of metals to be joined are free from dirt, rust, paint, oil, scale or other contaminants. These contaminants make welding difficult and cause poor welds.

WARNING All persons operating this equipment or in the area while equipment is in use must wear protective welding gear including: eye protection with proper shade, flame resistant clothing, leather welding gloves and full foot protection.

WARNING

If heating, welding or cutting galvanized, zinc plated, lead, or cadmium plated materials, refer to the General Safety Information Section for instructions.

Extremely toxic fumes are created when these metals are heated.

4. Connect work clamp to work piece or workbench (if metal). Make sure contact is secure. Avoid surfaces with paint, varnish, corrosion or non-metallic materials.
5. Rotate Wire Speed Control to setting number 5 to start, then adjust as needed after test.
6. Plug power cord into a proper voltage receptacle with proper circuit capacity (see circuit requirements on front page).
7. Switch welder on to desired heat setting per decal inside wire feed compartment.

NOTE: These settings are general guidelines only. Heat setting may vary according to welding conditions and materials.

8. Verify wire is extended 1/4" from contact tip. If not, squeeze trigger to feed additional wire, release trigger, turn welder off, and cut wire to proper length. Then, switch back on to desired heat setting.
9. Position wire feed gun near work piece, lower welding helmet by nodding head or positioning the hand shield, and squeeze gun trigger. Adjust heat setting and wire speed as needed.
10. When finished welding, turn welder off and store properly.

Maintenance

WARNING Disconnect power supply and turn machine off before inspecting or servicing any components. Keep wire compartment cover closed at all times unless wire needs to be changed.

BEFORE EVERY USE:

1. Check condition of weld cables and immediately repair or replace any cables with damaged insulation.
2. Check condition of power cord and immediately repair or replace any cord if damaged.



Table de Detección y Solución de Problemas - Soldadura

Sintoma	Causas Posibles	Medida Correctiva
Reborde es muy delgado en algunos sitios	1. La velocidad de desplazamiento varia o es rápida 2. El nivel del amperaje es muy bajo	1. Debe reducirla y mantenerla constante 2. Debe aumentarlo
Reborde es muy grueso en algunos sitios	1. La velocidad de desplazamiento varia o es muy lenta 2. El nivel del amperaje es muy alto	1. Debe aumentarla y mantenerla constante 2. Debe bajarlo
Los bordes de la soldadura están disparejos	1. La velocidad de desplazamiento es muy rápida 2. La velocidad de alimentación es muy rápida 3. El nivel del amperaje es muy alto	1. Debe reducirla 2. Debe aumentarla 3. Debe bajarlo
La soldadura no penetra el metal que desea soldar	1. La velocidad de desplazamiento no es consistente 2. El nivel de energía es muy bajo 3. Se terminó el gas o el nivel de gas es muy bajo 4. Está usando el gas incorrecto (aluminio) 5. El cordón de extensión es muy largo 6. (Aluminio) Posiblemente se están formando residuos de óxido en la superficie	1. Disminuya la velocidad y manténgala constante 2. Aumente el nivel de energía de suministro 3. Use gas, para soldar con gases inertes (MIG) o llene la boquilla 4. Use sólo 100% Argón 5. Nunca use cordones de extensión de más de 6,10 m (20 pies) 6. Limpie bien la superficie con un cepillo de acero inoxidable solamente
El electrodo salpica y se pega	1. El alambre está húmedo 2. La velocidad del alambre está muy rápida 3. Está utilizando el alambre inadecuado 4. Se terminó el gas o el nivel de gas es muy bajo	1. Use un alambre seco y siempre debe almacenarlo e un sitio seco 2. Reduzca la velocidad del alambre 3. Use alambre de fundente revestido cuando no esté utilizando gases 4. Use gas, para soldar con gases inertes (MIG) o llene la boquilla

Soldadora Por Arco Con Alimentación de Cable

Table de Detección y Solución de Problemas - Soldadora		
Síntoma	Causas Posibles	Medida Correctiva
No funciona	<ol style="list-style-type: none"> Excedió el ciclo de trabajo La pinza está mal conectada El interruptor está dañado El cortacircuito se activó o el fusible está quemado 	<ol style="list-style-type: none"> Espere que la soldadora se enfríe, cuando el bombillo se apague Cerciórese de que las conexiones estén bien hechas y de que la superficie esté limpia Reemplace el interruptor Reduzca la carga del circuito, active el cortacircuito o reemplace el fusible
El alambre se enrolla en la bobina	<ol style="list-style-type: none"> La boquilla de la pistola es de un tamaño incorrecto El forro de la pistola está obstruido o dañado La boquilla de la pistola está obstruida o dañada El rodillo está desgastado No hay suficiente tensión 	<ol style="list-style-type: none"> Use una boquilla adecuada Limpielo o reemplácelo Limpiela o reemplácela Reemplácelo Apriete el tornillo
Ocurre un arco entre la boquilla de la pistola y la superficie de trabajo	Hay escoria dentro de la boquilla pistola	Cerciórese de que todas las conexiones esten bien aseguradas, y de que la superficie este limpia.
La pinza de trabajo y/o el cable se calientan	<ol style="list-style-type: none"> Hay mal contacto Está usando un cordón de extensión demasiado largo 	<ol style="list-style-type: none"> Cerciórese de que todas las conexiones estén bien aseguradas y que la superficie de contacto esté limpia Nunca use cordones de extensión de más de 6,10 m (20 pies)
El alambre no circula	<ol style="list-style-type: none"> El alambre está atascado Se terminó el alambre No hay suficiente tensión El forro del alambre está dañado El fusible está quemado (WG3060) El alambre está desconectado internamente La boquilla de contacto está obstruida 	<ol style="list-style-type: none"> Recargue el alambre (1-5 acero dulce; 5-10 aluminio) Reemplace el carrete Apriete los tornillos si el cable se desliza Reemplace el forro Reemplace el fusible en el tablero de control, dentro de la soldadora (3,15 amp de acción retardada) Llame al 1-800-746-5641 (en EUA) para recibir asistencia Reemplace la boquilla de contacto
(Aluminio) el alambre se quema en el extremo de la boquilla o (Aluminio) se forman burbujas en el metal o se funde completamente	<ol style="list-style-type: none"> La velocidad de alimentación es muy lenta La velocidad de desplazamiento es muy baja o la energía es muy alta 	<ol style="list-style-type: none"> Use velocidades entre 7 - 10 Aumente la velocidad de desplazamiento o disminuya la energía
La soldadura se ampolla y salpica	<ol style="list-style-type: none"> Ajustes de velocidad del cable Punta de contacto demasiado grande Polaridad conectada incorrectamente Resbala el portabobinas Tanque de gas vacío 	<ol style="list-style-type: none"> Ajuste el valor correcto Reemplace la punta de contacto Invierta la polaridad Aumente la tensión Reemplace el tanque de gas

Models WG2060 and WG2064

Maintenance (Continued)

- Inspect the condition of the gun tip and nozzle. Remove any weld slag. Replace gun tip or nozzle if damaged.

⚠ WARNING Do not operate this welding machine with cracked or missing insulation on welding cables, wire feed gun or power cord.

EVERY 3 MONTHS:

- Replace any unreadable safety labels on the welder.
- Use compressed air to blow all dust and lint from ventilation openings.
- Clean wire groove on drive roller. Remove wire from feed mechanism, remove screws from drive roller housing. Use a small wire brush to clean drive roll. Replace if worn or damaged

Consumable and Wear Parts

The following parts require routine maintenance:

- Wire feed drive roller
- Gun liner - replace if worn
- Nozzle/contact tips
- Wire - This welder will accept either 4" or 8" diameter spools. Flux-Cored welding wire is susceptible to

moisture and oxidizes over time, so it is important to select a spool size that will be used within approximately 6 months. For mild steel welding, AWS ER70S6 solid wire or AWS E71T-GS Flux-Cored wire is recommended.

CHANGING WIRE SIZES

This welder is setup for .035 (.9mm) wire. If a different wire size is used, the wire feed drive roller and contact tip may need changing. There are two grooves in the drive roller. The small groove is for .024 (.6mm) wire and the other is for .030-.035 (.8-.9mm) wire. Remove the roller cover and flip the drive roller to choose the correct groove (See parts breakdown). The contact tip should also match the wire diameter used. The tip diameter is marked on the contact tip in inches or millimeters.

Supply Cable Replacement

- Verify that welder is OFF and power cord disconnected.
- Remove welder side panel to expose switches.
- Disconnect the black power cord wire connected to the switch and the white cord wire from the transformer windings.
- Disconnect the green power cord wire connected to welder base.
- Loosen the cord strain relief screw(s) and pull cord out of strain relief and wire post.
- Install new cord in reverse order.

Welding Guidelines

General

This welding machine can utilize the Flux Cored Arc Welding (FCAW) process or the Gas Metal Arc Welding (GMAW) process. The weld must be protected (shielded) from contaminants in the air while it is molten. The FCAW process uses a tubular wire with a flux material inside. The flux creates a shielding gas when melted. The GMAW process uses inert gas to shield the weld while molten. When current is produced by a transformer (welding machine) and flows through the circuit to the weld wire, an arc is formed between the end of the weld wire and the work piece. This arc melts the wire and the work piece. The melted metal of the weld wire flows into the molten crater and forms a bond with the work piece as shown (Figure 8).

Arc Welding Basics

Five basic techniques affect weld quality. These are: wire selection, heat setting, weld angle, wire speed, and travel speed. An understanding of these techniques is necessary for effective welds.

HEAT SETTING

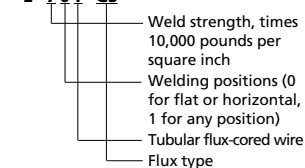
The correct heat involves the adjustment of the welding machine to the required setting. Heat or voltage is regulated by a switch on the welder. The heat setting used depends on the size (diameter) and type of wire, position of the weld, and the thickness of the work piece. Consult specifications listed on the welder. It is suggested that the welder practice with scrap metal to adjust settings, and compare welds with Figure 10.

WIRE TYPE AND SIZE

The correct choice of wire type involves a variety of factors, such as welding position, work piece material type, thickness, and condition of surface to be welded. The American Welding Society, AWS, has set up certain requirements for each type of wire.

FLUX-CORED WIRE

E - 7 0 T - GS



Wire Feed Arc Welder

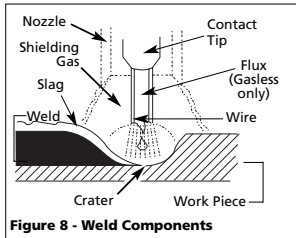
Welding Guidelines (Continued)

AWS E71T-GS or E71T-11 is recommended for this welder.

SOLID WIRE

ER - 70 S - 6
 Weld strength, times 1,000 PSI
 Solid wire
 Wire composition

ER-70S6 is recommended for this welder.



WELD ANGLE

Weld angle is the angle at which the nozzle is held during the welding process. Using the correct angle ensures proper penetration and bead formation. As different welding positions and weld joints become necessary, nozzle angle becomes an increasingly important factor in obtaining a satisfactory weld. Weld angle involves two positions - travel angle and work angle.

Travel angle is the angle in the line of welding and may vary from 5° to 45° from the vertical, depending on welding conditions.

Work angle is the angle from horizontal, measured at right angles to the line of welding. For most applications, a 45° travel angle and 45° work angle is sufficient. For specific applications, consult an arc welding handbook.

WIRE SPEED

The wire speed is controlled by the knob on the front panel. The speed needs to be "tuned" to the rate at which the wire is being melted in the arc. Tuning is one of the most critical

functions of wire feed welding. Tuning should be performed on a scrap piece of metal the same type and thickness as that to be welded. Begin welding with one hand "dragging" the gun nozzle across the scrap piece while adjusting the wire speed with the other hand. Too slow of speed will cause sputtering and the wire will burn up into the contact tip. Too fast a speed will also cause a sputtering sound and the wire will push into the plate before melting. A smooth buzzing sound indicates the wire speed is properly tuned. Repeat the tuning procedure each time there is a change in heat setting, wire diameter or type, or work piece material type or thickness. For Aluminum, wire speed is typically set higher (7-9 speed range).

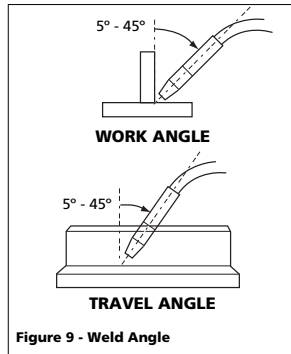
TRAVEL SPEED

The travel speed is the rate at which the torch is moved across the weld area. Factors such as diameter and type of weld wire, amperage, position, and work piece material thickness all affect the speed of travel necessary for completing a good weld (See Fig. 10). When the speed is too fast, the bead is narrow and bead ripples are pointed as shown. When the speed is too slow, the weld metal piles up and the bead is high and wide. For Aluminum, travel speed is typically faster.

SLAG REMOVAL (FLUX-CORED WIRE ONLY)

WARNING Wear ANSI approved safety glasses (ANSI Standard Z87.1) and protective clothing when removing slag. Hot, flying debris can cause personal injury to anyone in the area.

After completing the weld, wait for the welded sections to cool. A protective coating called slag now covers the weld bead which prevents contaminants in the air from reacting with the molten metal. Once the weld cools to the point that it is no longer glowing red, the slag can be removed. Removal is done with a chipping hammer. Lightly tap the slag with the hammer and break it loose from the weld bead. The final clean-up is done with a wire brush. When making multiple weld passes, remove the slag before each pass.



WELDING POSITIONS

Four basic welding positions can be used; flat, horizontal, vertical, and overhead. Welding in the flat position is easier than any of the others because welding speed can be increased, the molten metal has less tendency to run, better penetration can be achieved, and the work is less fatiguing. Welding is performed with the wire at a 45° travel angle and 45° work angle.

Other positions require different techniques such as a weaving pass, circular pass, and jogging. A higher skill level is required to complete these welds.

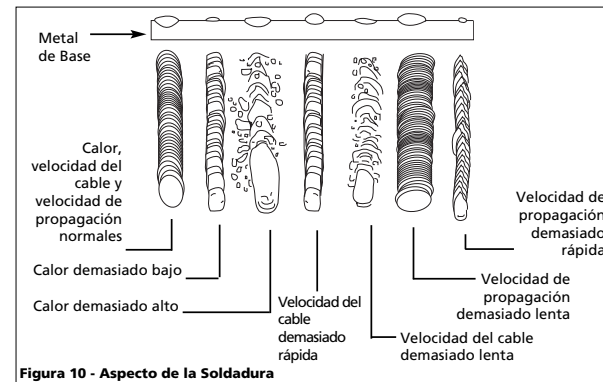
Overhead welding is the least desirable position as it is the most difficult and dangerous. Heat setting and wire selection will vary depending upon the position.

All work should be performed in the flat position if possible. For specific applications, consult an arc welding technical manual.

WELD PASSES

Sometimes more than one pass is necessary to fill the joint. The root pass is first, followed by filler passes and the cover pass. If the pieces are thick, it may be necessary to bevel the edges that are joined at a 60° angle. Remember to remove the slag before each pass for the FCAW process.

Pautas de Soldadura (Continuación)



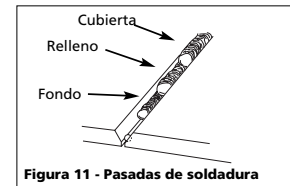
Quando la velocidad es demasiado rápida, la perla es delgada y las ondulaciones de la perla son en punta tal como se muestra. Cuando la velocidad es demasiado lenta, el metal de soldadura se acumula y la perla es alta y ancha. Para aluminio, la velocidad del alambre generalmente se establece más alta.

REMOCIÓN DE LA ESCORIA (SÓLO CABLE DE NÚCLEO FUNDENTE)

ADVERTENCIA Utilice anteojos de seguridad ANSI (Norma ANSI Z87.1) y ropa de protección cuando remueva la escoria. La escoria caliente que salta puede causar lesiones personales a cualquier persona en el área.

Luego de completar la soldadura, espere que las secciones soldadas se enfrien. Un revestimiento protector llamado escoria cubre ahora la perla de soldadura que evita que los contaminantes en el aire reaccionen con el metal fundido. Una vez que la soldadura se enfría al punto que ya no está rojo incandescente, se puede retirar la escoria con una rebabadora. Golpee ligeramente la escoria con la rebabadora y rómpala aflojándola de la perla de soldadura. La limpieza final se realiza con un cepillo de alambre. Cuando realice varias pasadas de soldadura, retire el desecho antes de cada pasada.

POSICIONES DE SOLDADURA
 Se pueden utilizar cuatro posiciones de soldadura básicas: plana, horizontal, vertical y sobre la cabeza. Soldar en la posición plana es más fácil que cualquiera de las otras porque se puede aumentar la velocidad de soldadura, la fundición tiende menos a correrse, se puede lograr

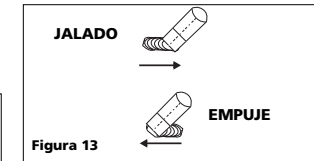
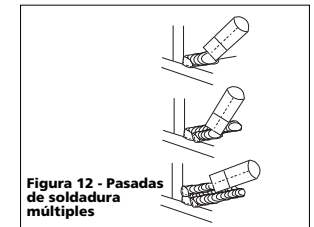


SOLDADURA DE ALUMINIO

Cualquier superficie de aluminio que deba ser soldada, se debe limpiar minuciosamente con un cepillo de acero inoxidable para eliminar cualquier resto de oxidación que pueda haber sobre la superficie de la soldadura y de la conexión a tierra. Se debe utilizar 100% argón cuando se suelda aluminio. Si no se utiliza argón, es muy improbable que se logre la penetración metálica. Cuando se suelda aluminio, se recomienda el recubrimiento de Teflon® para el cable, el rodillo de alimentación con ranura lisa, y puntas de contacto de aluminio. Campbell Hausfeld ofrece estas piezas en el Kit WT2531. Llame al 800-746-5641 para colocar un pedido.

TÉCNICA DE EMPUJE VERSUS TÉCNICA DE JALADO

El tipo y espesor de la pieza de trabajo determina hacia qué lado apuntar la boquilla de la pistola. Para materiales delgados (indicador 18 para arriba) y todo aluminio, la boquilla deberá apuntar frente a la mezcla de soldadura y empujar esta mezcla a través de la pieza de trabajo. Para acero más grueso, la boquilla deberá apuntar hacia la mezcla para aumentar la penetración de la soldadura. A esto se le conoce como la técnica del revés o técnica de empuje. (ver Figura 13).



Pautas de Soldadura

Información general

Esta soldadora puede utilizar el proceso de soldadura con arcos de fundente revestido (FCAW) o el proceso de soldadura con arcos de metal gaseoso (GMAW). La soldadura debe estar protegida (blindada) de elementos contaminantes presentes en el aire mientras se está fundiendo. El proceso FCAW utiliza un alambre tubular con material fundente en su interior. El fundente crea un gas de protección cuando se funde. El proceso GMAW utiliza gas inerte para proteger la soldadura mientras se está fundiendo.

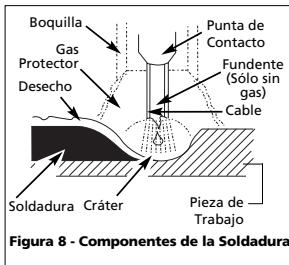


Figura 8 - Componentes de la Soldadura

Cuando la corriente es producida por un transformador (máquina soldadora) y circula a través del circuito hacia el cable de soldadura, se forma un arco entre el extremo del cable de soldadura y la pieza de trabajo. Este arco funde el cable y la pieza de trabajo. El metal fundido del cable de soldadura fluye hacia dentro del cráter y forma una soldadura con la pieza de trabajo tal como se muestra (Figura 8).

Principios básicos de la soldadura por arco

Cinco técnicas básicas afectan la calidad de la soldadura. Estas son: la selección del cable, el ajuste del calor, el ángulo de soldadura, la velocidad del cable y la velocidad de propagación. Es necesario entender estas técnicas para lograr soldaduras eficientes.

AJUSTE DEL CALOR

El calor correcto involucra el ajuste de la máquina soldadora en la selección requerida. El calor o el voltaje es regulado por un interruptor en la soldadora. El ajuste de calor utilizado depende del tamaño (diámetro) y tipo de cable, posición del cable y el espesor de la pieza de trabajo. Consulte las

especificaciones enumeradas en la soldadora. Se sugiere que el soldador que trabaja con chatarra ajuste las selecciones y compare las soldaduras con la Figura 10.

TIPO Y TAMAÑO DE CABLE

La selección correcta del tipo de cable involucra una variedad de factores, tales como la posición de la soldadura, tipo de material de la pieza de trabajo, espesor y estado de la superficie a soldar. La Sociedad de Soldadura de los Estados Unidos (AWS) ha establecido algunos requerimientos para cada tipo de cable.

CABLE DE NÚCLEO FUNDEnte

E - 7 0 T - GS

- Fuerza de la soldadura por 10,000 libras por pulgada cuadrada
- Posiciones de la soldadura (0 para plano u horizontal, 1 para cualquier posición)
- Cable de núcleo fundente
- Tipo de fundente

Se recomienda AWS E71T-GS o E71T-11 para esta soldadora.

CABLE MACIZO

ER - 7 0 S - 6

- Fuerza de la soldadura por 1,000 libras por pulgada cuadrada.
- Cable macizo
- Composición del cable

Se recomienda ER-70S6 para esta soldadora.

ÁNGULO DE SOLDADURA

El ángulo de soldadura es el ángulo con el que se sostiene la boquilla durante el proceso de soldadura. El uso del ángulo correcto garantiza la penetración correcta y la formación de perlas. A medida que sean necesarias diferentes posiciones de soldadura y uniones de soldadura, el ángulo de la boquilla se convierte en un factor cada vez más importante para obtener una soldadura satisfactoria. El ángulo de soldadura involucra dos posiciones - ángulo de propagación y ángulo de trabajo. El ángulo de propagación es el ángulo en la línea de soldadura y puede variar entre 5° y 45° desde la vertical, dependiendo de las condiciones de soldadura.

El ángulo de trabajo es el ángulo desde la horizontal, medido en ángulos rectos a la línea de soldadura. Para la mayoría de

aplicaciones, basta con un ángulo de propagación de 45° y un ángulo de trabajo de 45°. Para aplicaciones específicas, consulte el manual de soldadura por arco.

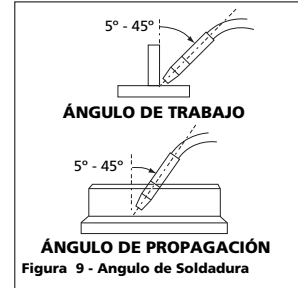


Figura 9 - Ángulo de Soldadura

VELOCIDAD DEL CABLE

La velocidad del cable es controlada por la perilla en el panel delantero. La velocidad necesita "sintonizarse" a la velocidad en que el cable se está fundiendo en el arco. La sintonización es una de las funciones más fundamentales en la soldadura de cable de alimentación. La sintonización se debe realizar en una pieza de metal usado del mismo tipo y espesor de la pieza que va a soldarse. Comience la soldadura con una mano "arrastrando" la boquilla de la pistola a través de la pieza de metal usado mientras que ajusta la velocidad del cable con la otra mano. Una velocidad demasiado baja causará pulverización y el cable se quemará en la punta de contacto. Una velocidad demasiado alta también causará un sonido de pulverización y el cable hará presión hacia la placa antes de fundirse. Un leve sonido de zumbido indicará que la velocidad del cable se ha sintonizado correctamente. Repita el procedimiento de sintonización cada vez que haya un cambio en el ajuste de calor, diámetro o tipo de cable, o tipo o espesor del material de la pieza de trabajo. Para aluminio, la velocidad del alambre generalmente se establece más alta (rango de velocidad 7-9)

VELOCIDAD DE PROPAGACIÓN

La velocidad de propagación es la velocidad con la que se mueve el soplete a través del área de soldadura. Los factores, tales como el diámetro y tipo de cable de soldadura, amperaje, posición y espesor del material de la pieza de trabajo, afectan la velocidad de propagación necesaria para completar una buena soldadura (ver Figura 10).

Welding Guidelines (Continued)

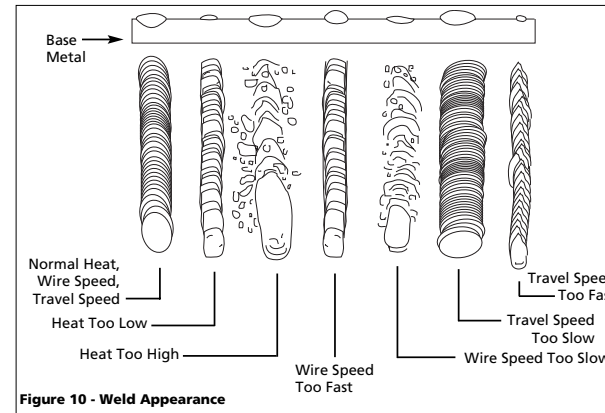


Figure 10 - Weld Appearance

ALUMINUM WELDING

Any aluminum surface to be welded, must be cleaned thoroughly with a stainless steel brush to eliminate any oxidation on the **weld and grounding** surface. 100% Argon shielding gas **must** be used when welding aluminum. If 100% Argon is not used, metal penetration is unlikely. A Teflon® wire liner, smooth-groove drive roller and aluminum contact tips are recommended when welding aluminum. Campbell Hausfeld offers these parts in Kit WT2531. Call 800-746-5641 to order.

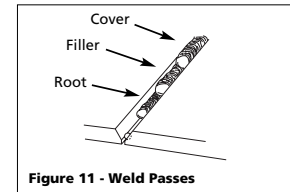


Figure 11 - Weld Passes

PUSH VS PULL TECHNIQUE

The type and thickness of the work piece dictates which way to point the gun nozzle. For thin materials (18 gauge and up) and all aluminum, the nozzle should point out in front of the weld puddle and **push** the puddle across the workpiece. For thicker steel, the nozzle should point into the puddle to increase weld penetration. This is called backhand or **pull** technique (See Figure 13).

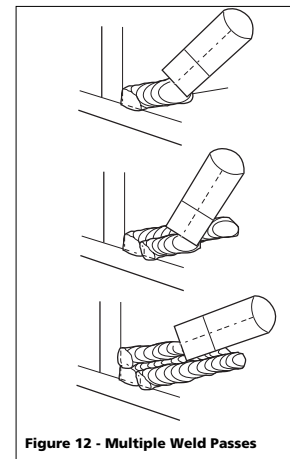


Figure 12 - Multiple Weld Passes

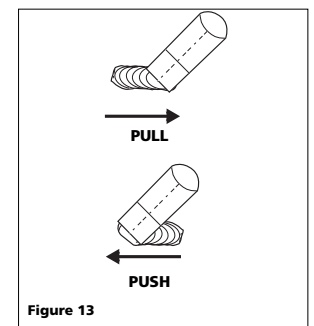


Figure 13

For Information About This Product Call 1-800-746-5641

Troubleshooting Chart - Welder

Symptom	Possible Cause(s)	Corrective Action
No output	1. Duty cycle exceeded 2. Poor work clamp connection 3. Defective power switch 4. Blown breaker or fuse	1. Allow welder to cool until lamp goes out 2. Be sure all connections are secure, and attaching surface is clean 3. Replace switch 4. Reduce circuit load, reset breaker or replace fuse
Wire tangles at drive roller	1. Wrong size gun tip 2. Gun liner clogged or damaged 3. Gun tip clogged or damaged 4. Feed roller worn 5. Not enough tension	1. Use proper size gun tip 2. Clean or replace gun liner 3. Clean or replace gun tip 4. Replace 5. Tighten tensioning screw
Gun nozzle arcs to work surface	1. Slag inside gun nozzle 2. Insulation ring melted/expired	1. Clean slag from gun nozzle 2. Replace nozzle
Work clamp and/or cable gets hot	1. Poor contact 2. Using an extension cord with excessive length	1. Be sure all connections are secure, and attaching surface is clean 2. Never use an extension cord longer than 20 ft
Wire does not feed	1. Wire jammed 2. Out of wire 3. Not enough tension 4. Wire liner worn 5. Wire disconnected internally 6. Contact tip clogged	1. Reload wire 2. Replace wire spool 3. Tighten tensioning screws if wire is slipping 4. Replace liner 5. Call 1-800-746-5641 for assistance 6. Replace contact tip
(Aluminum) Wire burns back into tip or (Aluminum) Metal bubbles or burns through	1. Wire speed too slow 2. Travel speed too slow or heat is too high	1. Run speed in 7 - 10 range 2. Increase the travel speed or reduce heat settings
Weld pops and sputters	1. Wire speed setting 2. Contact tip size too large 3. Polarity set incorrectly 4. Drive roller slipping 5. Gas bottle empty	1. Tune in correct setting (1-5 mild steel; 5-10 aluminum) 2. Replace contact tip 3. Reverse polarity 4. Increase tension 5. Replace gas bottle

Troubleshooting Chart - Welds

Symptom	Possible Cause(s)	Corrective Action
Bead is intermittently too thin	1. Inconsistent travel speed 2. Output heat setting too low	1. Decrease and maintain constant travel speed 2. Increase output heat setting
Bead is intermittently too thick	1. Slow and/or inconsistent travel speed 2. Output heat setting too high	1. Increase and maintain travel speed 2. Reduce output heat setting
Ragged depressions at edge of weld	1. Travel speed too fast 2. Wire speed too fast 3. Output heat setting too high	1. Decrease travel speed 2. Decrease wire speed 3. Reduce output heat setting
Weld bead does not penetrate base metal	1. Inconsistent travel speed 2. Output heat setting too low 3. No or low shielding gas 4. Wrong shielding gas (aluminum) 5. Extension cord is too long 6. (Aluminum) Possible oxide build-up on surface	1. Decrease and maintain constant travel speed 2. Increase output heat setting 3. Use gas for MIG process or refill bottle 4. Use only 100% Argon gas 5. Never use an extension cord longer than 20 ft 6. Clean surface thoroughly with a stainless steel brush only
Wire sputters and sticks	1. Damp wire 2. Wire speed too fast 3. Wrong type of wire 4. No or low shielding gas	1. Use dry wire and store in dry location 2. Reduce wire speed 3. Use flux-cored wire when not using gas 4. Use gas for MIG process or refill bottle

Operación
(Continuación)

- interruptor en la configuración de calor deseada.
- Posicione la pistola de alimentación de alambre próxima a la pieza de trabajo, baje el casco de soldar asintiendo con la cabeza o posicione la máscara de mano y apriete el gatillo de la pistola. Ajuste la configuración de calor y la velocidad del cable según sea necesario.
 - Cuando termine de soldar, apague la soldadora y guárdela adecuadamente.

Mantenimiento

ADVERTENCIA *Desconecte el suministro de energía y apague la máquina antes de inspeccionar o reparar cualquier componente. Mantenga siempre cerrada la cubierta del compartimiento del cable, salvo que se requiera cambiar el cable.*

ANTES DE CADA USO

- Verifique el estado de los cables de soldadura y repare o cambie inmediatamente los cables con el aislamiento dañado.
- Verifique el estado del cordón de alimentación y repare o cambie inmediatamente el cordón si está dañado.
- Inspeccione el estado de la punta de la pistola y la boquilla. Retire cualquier desecho de soldadura. Cambie la punta de la pistola o la boquilla si está dañada.

ADVERTENCIA *No opere esta máquina soldadora si está rajada o falta aislamiento en los cables de soldadura, la pistola de alimentación de cable o el cordón de alimentación.*

CADA 3 MESES

- Cambie cualquier rótulo de seguridad ilegible en la soldadora.
- Utilice aire comprimido para retirar todo el polvo y pelusas de las aberturas de ventilación.
- Limpie la ranura del cable en el rodillo de mando. Retire el cable del mecanismo de alimentación, retire los tornillos de la cubierta del rodillo de mando. Utilice un cepillo de

alambre pequeño para limpiar el rodillo de mando. Cámbielo si se encuentra desgastado o dañado.

Piezas Consumibles y De Desgaste

Las siguientes piezas requieren un mantenimiento de rutina:

- El rodillo de mando de la alimentación de cable.
- El revestimiento de la pistola – cámbielo si está desgastado.
- Boquilla y puntas de contacto
- Cable – Esta soldadora aceptará bobinas de 4 pulg. u 8 pulg. de diámetro. El cable de soldadura de núcleo fundente es susceptible a la humedad y se oxida con el tiempo; por lo tanto, es importante seleccionar el tamaño de bobina que se utilizará por un periodo de 6 meses. Para soldadura de acero dulce, se recomienda el acero macizo AWS ER70S6 o el acero de núcleo fundente AWS 71T-GS.

CÓMO CAMBIAR LOS TAMAÑOS DEL CABLE

Esta soldadora está configurada para cable de 0,9 mm (0,035 pulg.). Si se utiliza un tamaño de cable diferente, quizás se deba cambiar el rodillo de mando de la alimentación de cable y la punta de contacto. En el rodillo de mando, hay dos ranuras. La ranura pequeña es para cable de 0,6 mm (0,024 pulg.) y la otra ranura es para cable de 0,8-0,9 mm (0,030-0,035 pulg.). Retire la cubierta del rodillo y gire el rodillo de mando para elegir la ranura correcta (ver el detalle de las piezas). La punta de contacto también deberá coincidir con el diámetro del cable utilizado. El diámetro de la punta está marcado en la punta de contacto en pulgadas o milímetros.

Cambio del cable de alimentación

- Verifique que la soldadora esté APAGADA (OFF) y que el cordón de alimentación esté desconectado.
- Retire el panel lateral de la soldadora para acceder a los interruptores.
- Desconecte el cable negro del cordón de corriente conectado al interruptor y el cable blanco del cordón de corriente del bobinado del transformador.
- Desconecte el cable verde del cordón de corriente conectado a la base de la soldadora.
- Afloje los tornillos de liberación de tensión del cable y tire del cable hacia afuera del liberador de tensión y del borne del cable.
- Instale el nuevo cordón en orden inverso.

Soldadora Por Arco Con Alimentación de Cable

Ensamblaje (Continuación)

filamento. El dióxido de carbono de 100% utiliza un tipo diferente de filamento. Su proveedor de gas de soldadura tiene a la venta un adaptador para cambiar entre ambos.

PROCEDIMIENTO DE CONEXIÓN DEL REGULADOR Y MANGUERA

ADVERTENCIA

El cilindro de gas se encuentra a alta presión. Apunte la salida del cilindro lejos de usted y de cualquiera que esté cerca antes de abrirlo.

1. Con el cilindro firmemente instalado, párese al lado de éste frente a la salida del cilindro, luego retire la tapa y abra la válvula ligeramente girándola en el sentido contrario al de las agujas del reloj. Cuando se haya liberado el gas del cilindro, cierre la válvula girando en el sentido de las agujas del reloj. Esto arrojará polvo o suciedad que se pueda haber acumulado en el asiento de la válvula.



Figure 5 - Figura 5 - Conexión de la manguera y el regulador

2. Instale el regulador sobre la válvula del cilindro. Ajuste la tuerca del vástago firmemente a la válvula de gas.
3. Instale un extremo de la manguera de gas en la conexión que está en la parte superior de la soldadora y el otro extremo de la manguera al conector en el regulador, utilizando las abrazaderas de la manguera en cada conexión. Asegúrese de que la manguera del gas no esté retorcida o doblada.
4. Mientras está parado frente a la toma del cilindro, abra lentamente la válvula de éste. Verifique que no haya fugas en las conexiones.

5. Tire del gatillo de la pistola para hacer que el gas fluya. Ajuste el regulador de gas al máximo de flujo girándolo hacia la derecha. Suelte el gatillo.
6. Recuerde cerrar la válvula de gas cuando termine la soldadura.

ENSAMBLAJE DE LA MASCARA

1. Corte el mango desmontable de la máscara. Recorte el exceso de plástico para quitar los bordes filosos - vea la Figura 6.
2. Para conectar el mango, coloque la máscara sobre una superficie plana o oprima el mango hasta que calce. -vea la Figura 6.

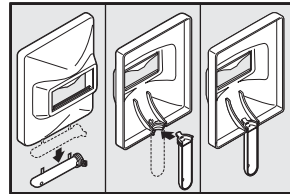


Figure 6

3. Introduzca los lentes de filtro exactamente como se muestra en la Figura 7.

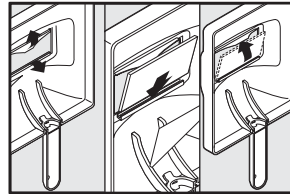


Figure 7

NOTA: Si nunca ha soldado o si tiene poca experiencia, le recomendamos que use una máscara que le cubra toda la cara. Necesitará ambas manos para estabilizar y controlar el ángulo y la longitud del arco del electrodo.

Operación

1. Asegúrese de leer, entender y cumplir con todas las precauciones en la sección de Información general de seguridad. Asegúrese de leer toda la sección "Pautas de la soldadura" antes de utilizar este equipo.
2. Apague la soldadora.



3. Verifique que las superficies de los metales que van a ser unidos no tengan suciedad, óxido, pintura, aceite, costra u otros contaminantes. Estos contaminantes hacen difícil la soldadura y producen malas soldaduras.

ADVERTENCIA Todas las personas que operan este equipo o que se encuentren en el área mientras el equipo está funcionando deben utilizar un equipo de protección para soldadura, el cual incluye: protección de ojos con la sombra apropiada, ropa resistente al fuego, guantes de soldadura de cuero y protección completa de los pies.

ADVERTENCIA

Si calienta, suelda o corta material galvanizado, enchapado en zinc o material enchapado en plomo o cadmio refiérase a la Información general de seguridad para instrucciones. Cuando se calientan estos materiales, se producen vapores altamente tóxicos.



4. Conecte la abrazadera de trabajo a la pieza de trabajo o banco de trabajo (si es metal). Asegúrese de que esté fija. Evite superficies con pintura, barniz, corrosión o materiales no metálicos.
 5. Gire el control de velocidad del alambre hasta la configuración número 5 para comenzar, luego ajuste según sea necesario después de probar.
 6. Enchufe el cable de corriente en un receptáculo adecuado con la capacidad de circuito correcta (vea los requisitos de circuito en la primera página).
 7. Coloque la soldadora en la configuración de calor deseada según la etiqueta adhesiva que está dentro del compartimiento de la alimentación de alambre.
- AVISO:** Estos ajustes son solamente pautas generales. El ajuste del calor puede variar de acuerdo a las condiciones y materiales de soldadura.
8. Verifique que el alambre esté a 1/4" (6 mm) de la punta de contacto. Si no lo está, apriete el gatillo para alimentar más alambre, suelte el gatillo, apague la soldadora y corte el alambre cuando llegue al largo indicado. Luego, vuelva a colocar el

For replacement parts or technical assistance, call 1-800-746-5641

Please provide following information:

- Model number
- Serial number (if any)
- Part description and number as shown in parts list

Address any correspondence to:
Campbell Hausfeld
Attn: Customer Service
100 Mundy Memorial Drive
Mt. Juliet, TN 37122 U.S.A.

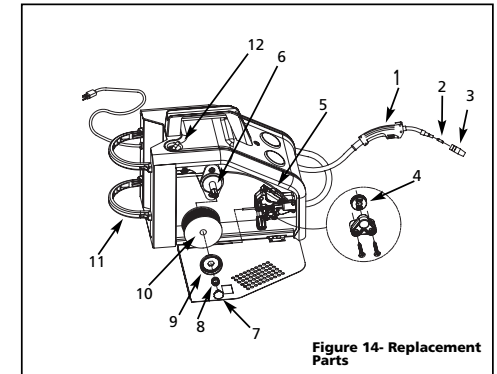


Figure 14- Replacement Parts

Replacement Parts List - Models WG2060 and WG2064

Ref. No.	Description	Part Number	Qty	Ref. No.	Description	Part Number	Qty
1	Torch Assembly & Hose (MIG, 8 ft., WG2060)	WC403660AV	1		MIG Weld Wire - 0.030" (0.8 mm)		
	Torch Assembly & Hose (MIG, 10 ft., WG2064)	WC404100AV	1		2 lb. Roll (ER70S6)	WE300501AV	†
2	Contact Tip - 0.035" (0.9 mm)	WT501400AV	1		MIG Weld Wire - 0.030" (0.8 mm)		
	Optional Contact Tip - 0.024" (0.6 mm)				11 lb. Roll (ER70S6)	WE302000AV	†
4	Pack	WT501200AJ	†		MIG Weld Wire - 0.035" (0.9 mm)		
	Optional Contact Tip - 0.030" (0.8 mm)				2 lb. Roll (ER70S6)	WE301001AV	†
4	Pack	WT501300AJ	†		MIG Weld Wire - 0.035" (0.9 mm)		
	Optional Contact Tip - 0.035" (0.9 mm)				11 lb. Roll (ER70S6)	WE302500AV	†
4	Pack	WT501400AJ	†		MIG Weld Wire - 0.030" (0.8 mm)		
3	Nozzle	WT502100AV	1		1 lb. Aluminum (ER5356)	WE303001AV	†
4	Drive Roller	WC500805AV	1	11	Bottle Retainer with 4 Screws	WC302600AJ	1
5	Drive Deck Assembly	WC500800AJ	1	12	Barbed Hose Fitting (External)	WC403900AV	1
6	Spindle & Grille	WC707018AV	1		▲ Quick Connect Fitting (Internal)	WC403901AV	1
7	Spool Retainer	WC707024AV	1	13	▲ Gas Hose - 22"	WC403902AV	1
8	Spool Retainer Spring	WC707026AV	1	14	▲ Hose Clamp	WC403903AV	2
9	Spool Retainer Ring	WC707023AV	1	15	▲ Regulator (WG2060)	WC803500AV	1
10	Flux Weld Wire - 0.030" (0.8 mm)				▲ Regulator (WG2064)	WC803600AV	1
	2 lb. Roll (E71T-GS)	WE200001AV	†	16	▲ Hand Shield (Lens not included)	WC801700AV	1
	Flux Weld Wire - 0.030" (0.8 mm)			17	▲ Shaded Lens (For Hand Shield)	WC801100AV	1
	10 lb. Roll (E71T-GS)	WE201000AV	†	18	▲ Chipping Hammer-Brush	WC803400AV	1
	Flux Weld Wire - 0.035" (0.9 mm)			19	▲ Safety Decal	DK688509AV	1
	2 lb. Roll (E71T-GS)	WE200501AV	†	20	▲ Polarity Bus Bar Kit	WC403128AV	1
	Flux Weld Wire - 0.035" (0.9 mm)			21	▲ Ground Clamp (WG2060)	WC100300AV	1
	10 lb. Roll (E71T-GS)	WE201500AV	†		▲ Ground Clamp (WG2064)	WC100600AV	1
	MIG Weld Wire - 0.024" (0.6 mm)			22	▲ Welding Gloves (WG2064 only)	WT200501AV	1
	2 lb. Roll (ER70S6)	WE300001AV	†				
	MIG Weld Wire - 0.024" (0.6 mm)						
	11 lb. Roll (ER70S6)	WE301500AV	†				

▲ Not Shown
† Optional Accessory

Glossary of Welding Terms

AC or Alternating Current - electric current that reverses direction periodically. Sixty cycle current travels in both directions sixty times per second.

Arc Length - the distance from the end of the electrode to the point where the arc makes contact with the work surface.

Base Metal - the material to be welded.

Butt Joint - a joint between two members aligned approximately in the same plane.

Crater - a pool, or pocket, that is formed as the arc comes in contact with the base metal.

DC or Direct Current - electric current which flows only in one direction. The polarity (+ or -) determines which direction the current is flowing.

DC Reverse Polarity - occurs when the electrode holder is connected to the positive pole of the welding machine. Reverse Polarity directs more heat into melting the electrode rather than the work piece. It is used on thinner material.

DC Straight Polarity - occurs when the electrode holder is connected to the negative pole of the welding machine. With straight polarity more heat is directed to the work piece for better penetration on thicker material.

Electrode - a coated metal wire having approximately the same composition as the material being welded.

Fillet Weld - approximately a triangle in cross-section, joining two surfaces at right angles to each other in a lap, T or corner joint.

Flux - a coating, when heated, that produces a shielding gas around the welding area. This gas protects the parent and filler metals from impurities in the air.

Flux Cored Arc Welding (FCAW) - also called Gasless, is a welding process used with a wire-feed welding machine. The weld wire is tubular with flux material contained inside for shielding.

Gas Metal Arc Welding (GMAW) - also called MIG, is a welding process used with a wire feed welding machine. The wire is solid and an inert gas is used for shielding.

Gas Tungsten Arc Welding (GTAW) - also called TIG, is a welding process used with welding equipment with a high frequency generator. The arc is created between a non-consumable tungsten electrode and the work piece. Filler metal may or may not be used.

Lap Joint - a joint between two overlapping members in parallel planes.

Open Circuit Voltage (OCV) - the voltage between the electrode and the work clamp of the welding machine when no current is flowing (not welding). The OCV determines how quickly the arc is struck.

Overlap - occurs when the amperage is set too low. In this instance, the molten metal falls from the electrode without actually fusing into the base metal.

Porosity - gas pockets, or cavities, formed during weld solidification. They weaken the weld.

Penetration - the depth into the work piece that has been heat effected by the arc during the welding process. A good weld achieves 100% penetration meaning that the entire thickness of the work piece has been heated and resolidified. The heat effected area should be easily seen on the opposite side of the weld.

Shielded Metal Arc Welding (SMAW) - also called Stick, is a welding process with uses a consumable electrode to support the arc. Shielding is achieved by the melting of the flux coating on the electrode.

Slag - a layer of flux soot that protects the weld from oxides and other contaminants while the weld is solidifying (cooling). Slag should be removed after weld has cooled.

Spatter - metal particles thrown from the weld which cool and harden on the work surface. Spatter can be minimized by using a spatter resistant spray on the work piece before welding.

Tack Weld - weld made to hold parts in proper alignment until final welds are made.

Travel Angle - the angle of the electrode in the line of welding. It varies from 5° to 45° depending on welding conditions.

T Joint - made by placing the edge of one piece of metal on the surface of the other piece at approximately a 90° angle.

Undercut - a condition that results when welding amperage is too high. The excessive amperage leaves a groove in the base metal along both sides of the bead which reduces the strength of the weld.

Weld Pool or Puddle - a volume of molten metal in a weld prior to its solidification as weld metal.

Weld Bead - a narrow layer or layers of metal deposited on the base metal as the electrode melts. Weld bead width is typically twice the diameter of the electrode.

Work Angle - the angle of the electrode from horizontal, measured at right angles to the line of welding.

Preparación del gas protector

¡PELIGRO! ¡El manipuleo y mantenimiento incorrecto de los cilindros y reguladores de gas comprimido puede ocasionar lesiones graves o la muerte! Siempre asegure los cilindros de gas al soporte del tanque, a la pared u otro soporte fijo para evitar que los cilindros se caigan. Lea, entienda y siga todas las advertencias del gas comprimido y equipo en las instrucciones de seguridad.

AVISO: No se requiere gas protector si se utiliza soldadura de núcleo fundente.

TIPOS DE GAS

Existen tres tipos de gas que generalmente se utilizan para la soldadura por arco de metal de gas: 100% de argón, una mezcla de 75% de argón y 25% de dióxido de carbono (C25) o 100% de dióxido de carbono.

¡PELIGRO! Use

SOLAMENTE el tipo de gas recomendado para su soldadora. Use SOLAMENTE un tipo de gas inerte, no inflamable. Si no lo hace podría ocasionarse una situación muy peligrosa.

NOTA: No se recomienda el 100% de dióxido de carbono debido a que se producen cordones de soldadura inadecuados.

Se recomienda la mezcla 75/25 para soldadura de acero general. Para soldadura de aluminio, utilice 100% de argón. Los cilindros de cualquiera de estos dos tipos los puede obtener en su punto de venta local de suministros para soldadura. Asegure el cilindro en su lugar en su máquina soldadora u otro soporte para evitar que se caiga.

Cómo obtener el tipo correcto de gas. El gas que use en cualquier aplicación de soldadura para su soldadora debe ser DE TIPO INERTE, NO INFLAMABLE. Puede obtener el tipo de gas necesario en un distribuidor de gas para soldaduras cercano (con frecuencia los encuentra en las páginas amarillas bajo "Soldadoras" o "Equipos para soldaduras").

REGULADOR

Con el WG2060 se proporciona un regulador ajustable sin calibradores. El regulador proporcionado con el WG2064 incluye dos calibradores. El regulador brinda una presión de gas protector y velocidad de circulación constantes durante el proceso de soldadura. Cada regulador ha sido diseñado para ser utilizado con un gas específico o una mezcla de gases. El argón y la mezcla de argón utiliza el mismo tipo de

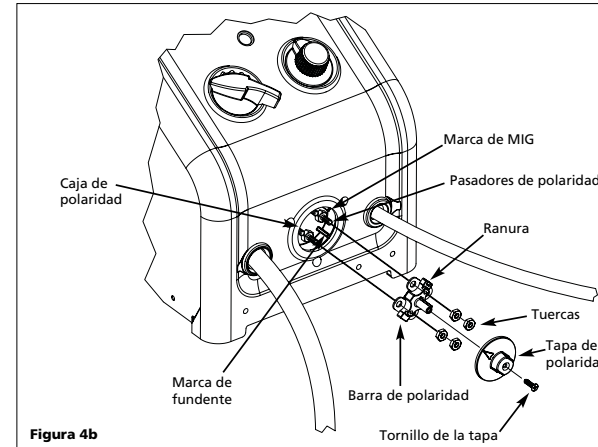


Figura 4b

Ensamblaje (Continuación)

de las agujas del reloj mientras la empuja hacia el soplete (Ver Figura 4). Corte el cable aproximadamente 1/4 de pulgada del extremo de la boquilla.

CICLO DE TRABAJO / PROTECCIÓN CON TERMOSTATO

El ciclo de trabajo de la soldadora es el porcentaje del tiempo de soldadura real que puede ocurrir en un intervalo de diez minutos. Por ejemplo, en un ciclo de trabajo del 20%, la soldadura real puede ocurrir por dos minutos, luego la soldadora debe dejarse enfriar por ocho minutos.

Los componentes internos de esta soldadora están protegidos contra recalentamiento con un interruptor térmico automático. Una luz amarilla se enciende en el panel delantero si se excede del ciclo de trabajo. Las operaciones de soldadura pueden continuar cuando la luz amarilla ya no está encendida.

POLARIDAD

El alambre para soldadura MIG necesita un electrodo positivo. El alambre para soldadura con fundente necesita un electrodo negativo. La configuración de fábrica de la soldadora es de alambre para soldadura con fundente.

Para cambiar la polaridad (vea la figura 4b) NOTA: La flecha en la Tapa de polaridad apunta a la configuración actual de la polaridad.

HERRAMIENTAS NECESARIAS: Destornillador Phillips y llave de cubo de 10 mm.

1. Desenchufe el cable de corriente de la toma de corriente.
2. Retire los tornillos de la tapa y la tapa de polaridad.
3. Retire las cuatro tuercas de los pasadores de polaridad.
4. Tire la barra de polaridad hacia afuera y gírela 90°. Vuelva a colocarla alineando la ranura con la marca correcta de la caja de polaridad. La marca superior derecha indica la posición MIG, la marca inferior izquierda indica la posición Fundente. (vea la figura 4c)

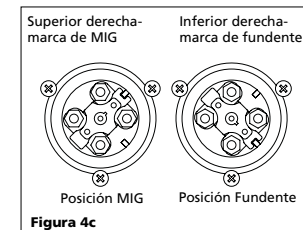


Figura 4c

5. Vuelva a colocar las cuatro tuercas y ajústelas de modo seguro.
6. Vuelva a colocar la tapa de polaridad y los tornillos de polaridad.
7. Asegúrese de que la flecha de la tapa de polaridad apunte a la configuración deseada.

Soldadora Por Arco Con Alimentación de Cable

Instalación (Continuación)

- retienen humedad y aumentan el desgaste de las piezas móviles.
- Coloque la soldadora en un área con por lo menos 30,5 cm (12 pulgadas) de espacio de ventilación en la parte delantera y posterior de la unidad. Elimine cualquier obstrucción de este espacio de ventilación.
- Para evitar la oxidación, guarde el cable de soldar en un lugar limpio y seco y de baja humedad.
- Utilice un receptáculo conectado correctamente a tierra para la soldadura y asegúrese que la soldadora esté conectada sólo al circuito de suministro de energía. Refiérase a la tabla de la página 1 para la capacidad correcta del circuito.
- No se recomienda el uso de un cordón de extensión para máquinas de soldadura por arco eléctricas. La caída de tensión en el cordón de extensión puede degradar considerablemente el rendimiento de la soldadora.

Ensamblaje

ENSAMBLE DEL RETÉN DEL RECIPIENTE

Adjunte el retén del recipiente a la soldadora como se muestra (Fig. 2).

INSTALACIÓN DEL CABLE

NOTA: Antes de instalar el cable de soldadura, asegúrese de que:

- El diámetro del cable de soldar coincide con la ranura del rodillo del mecanismo de alimentación (Ver Fig. 3). El rodillo de alimentación está marcado con medidas decimales: .6mm = .024", .8 - .9mm = .030 - .035"
- El cable coincide con la punta de contacto al extremo de la pistola. (Ver Fig. 4).

Una falta de correspondencia de cualquiera de estos puntos puede causar que el cable se corra y trabaje.

NOTA: Mantenga siempre el control del extremo suelto del cable de soldar para evitar que se desenrolle.

- Verifique que la unidad esté apagada y abra el panel de la puerta para exponer el mecanismo de alimentación del cable
- Retire el seguro rápido de la bobina, empujándolo hacia dentro y girándolo 1/4 en sentido contrario al de las agujas



Figure 2 - Ensamble del retén del recipiente

del reloj. Luego retire la perilla, el resorte y el espaciador de la bobina.

- Coloque el tornillo de tensión hacia abajo en el mecanismo de accionamiento. Esto permite la alimentación inicial de cable en el revestimiento de la pistola de forma manual.

- Instale la bobina de cable en el huso para que el cable salga de la bobina desde el extremo más cercano al tubo guía de la alimentación de cable.

Todavía no corte el cable suelto. Instale el espaciador de la bobina, del resorte y de la perilla de seguro, empujando y girando la perilla 1/4 en el sentido de las agujas del reloj.

- Sostenga el cable y corte el extremo del cable de la bobina. **No permita que el cable se desenrolle.**

- Asegúrese de que el extremo del cable esté derecho y sin rebabas.
- Alimente el cable a través del tubo guía de la alimentación de cable, sobre la ranura en el rodillo de

mando hacia el revestimiento de la pistola. Coloque el tornillo de tensión hacia arriba y ajuste la tensión girando la perilla del tornillo tensor. No apriete en exceso.

- Retire la boquilla girando en contrario el sentido de las agujas del reloj. Luego desenrosque la punta de contacto del extremo del soplete soldador (Ver Figura 4). Enchufe la soldadora en un receptáculo de suministro de energía correcto.
- Encienda la soldadora y ajuste la velocidad de cable en 10. Oprima el gatillo hasta que el cable sobresalga por el extremo del soplete. **Apague la soldadora.**
- Deslice cuidadosamente la punta de contacto sobre el cable, y enrosque la punta en el extremo del soplete. Instale la boquilla girando en el sentido

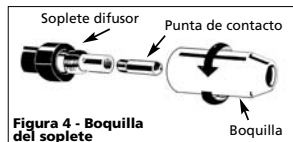


Figura 4 - Boquilla del soplete

Marcas de la punta de contacto

Marca	Tamaño del cable
0,6 mm	0,024 pulg.
0,8 mm	0,030 pulg.
0,9 mm	0,035 pulg.

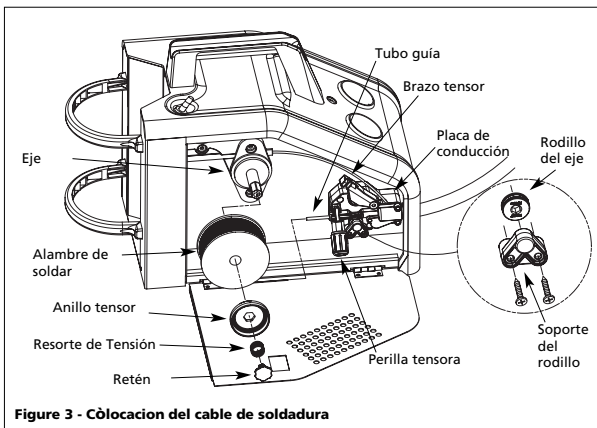


Figure 3 - Còlocación del cable de soldadura

Limited Warranty

Limited 5-3-1 Warranty

1. Duration: The manufacturer warrants that it will repair, at no charge for parts or labor, the Welder, Welding Gun, or Cables, proven defective in material or workmanship, during the following time period(s) after date of original retail purchase:

For 5 Years: The Welder Transformer and Rectifier

For 3 Years: The Entire Welder (excluding clamps, welding gun, electrode holder, cables, or accessories packed with welder)

For 1 Year: The Welding Clamps, MIG Gun, Electrode Holder, Accessories, and Welding Cables (as applicable)

2. Who Gives This Warranty (Warrantor):

Campbell Hausfeld
The Scott Fetzer Company
100 Production Drive
Harrison, OH 45030
Telephone: (513)-367-4811

3. Who Receives This Warranty (Purchaser):

The original purchaser of the Campbell Hausfeld product.

4. What is covered under this warranty: Defects in material and workmanship which occur within the duration of the warranty period. This warranty extends to the Welder, the Welders Transformer and Rectifier, Welding Gun or Electrode Holder, and cables only.

5. What is not covered under this warranty:

- Implied warranties, including those of merchantability and FITNESS FOR A PARTICULAR PURPOSE ARE LIMITED IN DURATION TO THIS EXPRESS WARRANTY. After this period, all risks of loss, from whatever reason, shall be on the purchaser. Some states do not allow limitations on how long an implied warranty lasts, so above limitations may not apply to you.
- ANY INCIDENTAL, INDIRECT, OR CONSEQUENTIAL LOSS, DAMAGE, OR EXPENSE THAT MAY RESULT FROM ANY DEFECT FAILURE OR MALFUNCTION OF THE CAMPBELL HAUSFELD PRODUCT. Some states do not allow limitations on how long an implied warranty lasts, so above limitations may not apply to you.
- This warranty does not apply to any accessory items included with the product which are subject to wear from usage; the repair or replacement of these items shall be at the expense of the owner. These MIG items include but are not limited to; Contact Tips, Nozzles, Gun Liners, Drive Rollers, Felt Wire Cleaner. In addition, this warranty does not extend to any damage caused by the untimely replacement or maintenance of any of the previously listed CONSUMABLE parts.
- Any failure that results from accident, purchaser's abuse, neglect or failure to operate products in accordance with instructions provided in the owner's manual(s) supplied with the product.
- Pre-delivery service, i.e. assembly and adjustment.
- 7. Responsibilities of Warrantor under this warranty:** Repair or replace, at Warrantor's option, products or components which have failed within duration of the warranty period.
- 8. Responsibilities of purchaser under this warranty:**
 - Deliver or ship the Campbell Hausfeld product or component to Campbell Hausfeld. Freight costs, if any, must be borne by the purchaser.
 - Use reasonable care in the operation and maintenance of the products as described in the owner's manual(s).
- 9. When Warrantor will perform repair or replacement under this warranty:** Repair or replacement will be scheduled and serviced according to the normal work flow at the servicing location, and depending on the availability of replacement parts.

This Limited Warranty gives you specific legal rights and you may also have other rights which vary from state to state.

Soldadora Por Arco Con Alimentación de Cable

Informaciones Generales de Seguridad

PELIGRO Peligro indica una situación de riesgo que, de ser ignorada, ocasionará la muerte o lesiones graves.

ADVERTENCIA Advertencia indica una situación de riesgo que, de ser ignorada, podría provocar la muerte o lesiones graves.

PRECAUCION Precaución indica una situación de riesgo que, de ser ignorada, puede provocar lesiones leves o moderadas. Asimismo, puede indicar un riesgo que sólo causará daños materiales.

AVISO: Aviso indica información adicional referente al producto o a su uso correcto.

ADVERTENCIA Siempre tenga un extinguidor disponible mientras realiza operaciones de soldadura por arco.



- Antes de poner en funcionamiento o dar mantenimiento a cualquier soldadora por arco, lea y entienda todas las instrucciones. El no seguir las precauciones de seguridad o instrucciones puede causar daños al equipo y/o graves lesiones personales o la muerte.
- Toda instalación, mantenimiento, reparación y operación de este equipo deberá ser realizado sólo por personas calificadas en conformidad con los códigos nacionales, estatales y locales.

ADVERTENCIA El uso incorrecto de soldadoras por arco eléctricas pueden causar choque eléctrico, lesiones y muerte. Tome todas las precauciones descritas en este manual para disminuir la posibilidad de un choque eléctrico.



- Verifique que todos los componentes de la soldadora por arco estén limpios y en buen estado antes de poner la soldadora en funcionamiento. Asegúrese de que el aislamiento de todos los cables, de la pistola de alimentación de cable y del cordón de alimentación no esté dañado. Siempre repare o cambie los componentes dañados antes de poner la soldadora en funcionamiento. Siempre mantenga los paneles, blindajes, etc., en su lugar, cuando opere la soldadora por arco.

- Siempre lleve puesta ropa de protección seca, guantes de soldadura y zapatos aislados cuando opere la unidad.
- Siempre opere la soldadora en un área limpia, seca y bien ventilada. No opere la soldadora en áreas húmedas, mojadas, lluviosas o mal ventiladas.
- Asegúrese de que la pieza de trabajo esté bien sostenida y conectada a tierra antes de comenzar cualquier operación de soldadura por arco.
- Extienda el cable de soldadura retráctil antes del uso para evitar el recalentamiento y daños en el aislamiento.

PELIGRO Nunca sumerja el cable o la pistola de alimentación de cable en agua. ¡Si la soldadora se moja por cualquier razón, esté absolutamente seguro de que esté completamente limpia y seca antes de usarla!

- Siempre apague el equipo y desconecte el cordón de alimentación antes de retirar la unidad.
- Siempre fije el conector de la pieza primero.
- Verifique que la pieza de trabajo esté fijamente conectada a tierra.
- Siempre apague el equipo de soldadura por arco eléctrica cuando no se use, y corte cualquier cable en exceso de la pistola de alimentación de cable.
- Nunca permita que ninguna parte del cuerpo toque el cable de núcleo fundente y tierra o la pieza de trabajo conectada a tierra al mismo tiempo.
- Cualquier condición o posición de soldadura difícil puede ser eléctricamente peligrosa. Cuando se agache, arrodille o en elevaciones, asegúrese de aislar todas las partes conductoras. Llevar puesta ropa de protección apropiada y tomar precauciones para evitar lesiones por caída.
- Nunca intente utilizar este equipo en ajustes de corriente o ciclos de trabajo mayores a los especificados en los rótulos del equipo.
- Nunca utilice una soldadora por arco eléctrica para deshielar tuberías congeladas.

ADVERTENCIA

Las chispas que saltan y el metal caliente pueden causar lesiones. Mientras las soldadoras trabajan, pueden saltar desechos. Tome todas las precauciones descritas en este manual para reducir la posibilidad de lesiones por chispas que saltan y metal caliente.



- Utilice una careta de soldador o

anteojos de seguridad con protectores laterales aprobados por ANSI cuando cincele o triture piezas de metal.

- Utilice tapones de oídos cuando sueste sobre la cabeza para evitar que la viruta o desechos caigan en los oídos.

ADVERTENCIA

Las operaciones de soldadura por arco eléctrica producen luz y calor intensos y rayos ultravioletas (UV). Esta luz intensa y rayos UV pueden causar lesiones a los ojos y la piel. Tome todas las precauciones descritas en este manual para reducir la posibilidad de lesiones a los ojos y la piel.



- Todas las personas que operan este equipo o que se encuentren en el área mientras el equipo está funcionando deben utilizar un equipo de protección para soldadura, que incluye: casco o careta de soldadura con por lo menos lentes de sombra 10, ropa resistente al fuego, guantes de soldadura de cuero y protección completa de los pies.

ADVERTENCIA

Nunca mire las operaciones de soldadura por arco sin la protección para los ojos que se ha descrito anteriormente. Nunca utilice una lente de filtro de sombra que esté rajada, rota o por debajo del número 10. Advertida a las demás personas en el área que no miren al arco.



ADVERTENCIA

Las operaciones de soldadura por arco originan chispas y metal caliente a temperaturas que pueden ocasionar quemaduras graves! Utilice guantes y ropa de protección cuando realice cualquier operación de trabajo con metales. Tome todas las precauciones descritas en este manual para reducir la posibilidad de quemaduras de piel y ropa.



- Asegúrese de que todas las personas en el área de soldadura estén protegidas del calor, chispas y rayos ultravioletas. Utilice caretas de rostro adicionales y barreras resistentes al fuego según se requiera.
- Nunca toque las piezas de trabajo hasta que se hayan enfriado completamente.

ADVERTENCIA

¡El calor y las chispas producidas durante las operaciones de soldadura por arco y demás operaciones de trabajo de metales pueden encender materiales inflamables y explosivos! Tome todas las precauciones descritas en este manual para reducir la posibilidad de fuego y explosiones.



S'il vous plaît lire et conserver ces instructions. Lire attentivement avant de monter, installer, utiliser ou de procéder à l'entretien du produit décrit. Se protéger ainsi que les autres en observant toutes les instructions de sécurité, sinon, il y a risque de blessure et/ou dégâts matériels! Conserver ces instructions comme référence.



Soudeur À L'Arc Alimenté En Fil

Description

Ce soudeur à fil Campbell Hausfeld est conçu pour un courant résidentiel standard de 115 V. Le soudeur est doté d'un contrôle de vitesse de fil continu pour choisir avec exactitude la bonne vitesse d'alimentation du fil pour les diverses conditions de soudage. Les pièces internes sont protégées par un thermostat. Ce système de soudure est conçu pour être utilisé dans le procédé de soudage à l'arc avec fil-électrode fourré (Flux-Cored Arc Welding (FCAW)) ou de soudage à l'arc sous protection de gaz inerte avec fil-électrode fusible (Gas Metal Arc Welding (GMAW)). En sortant de l'usine, cette soudeuse peut souder avec un fil de 0,024 po (0,6 mm) à 0,030 po (0,8 mm) de diamètre sous protection gazeuse inerte (MIG) et de 0,030 po (0,8 mm) à 0,035 po (0,9 mm) de diamètre dans le fil fourré. Un rouleau de départ de fil fourré de 0,035 po (0,9 mm) est inclus.

Déballage

Les accessoires de soudage pour le soudeur se trouvent à l'intérieur du compartiment d'alimentation du fil sur le côté de l'outil. Lors du déballage, l'examiner soigneusement pour rechercher toute trace de dommage susceptible de s'être produit en cours de transport. Assurer que tous raccords, vis, etc., soient serrés avant de mettre ce produit en service. Rappelez tout article manquant ou endommagé en composant le 1-800-746-5641.

EXIGENCES DE CIRCUIT

ATTENTION Cet équipement requiert un circuit de 115 V unique. Se référer au tableau suivant pour la classification correcte de disjoncteur et de fusible. Ne pas faire fonctionner autres appareils, lampes ou outils sur ce circuit pendant l'utilisation de cet équipement. Les cordons prolongateurs ne sont pas

Sélecteur de Chaleur	Disjoncteur ou Fusée à Retardement
1-2-3	15 amp
4	20 amp

Se référer à la page 21 pour les instructions de remplacement du cordon d'alimentation.

recommandés. Manque de suivre ces recommandations peut résulter en fusibles sautés et disjoncteurs déclenchés.

PIÈCES DÉTACHÉES ET CONTRÔLES

1. Pince de soudeur - s'attache à l'objet de travail.
2. Pistolet d'alimentation du fil à buse de 0,09 cm (0,035 po)
3. Cordon d'alimentation - se branche dans une prise de courant de 115 V.
4. Voyant - le voyant s'active si le thermostat éteint automatiquement le soudeur
5. Contrôle de vitesse de fil infini - tourne au sens des aiguilles d'une montre pour augmenter la vitesse et au sens contraire des aiguilles d'une montre pour diminuer la vitesse du fil.
6. Sélecteur arrêt/chauffeur - Choisit le courant de soudure et met l'appareil en marche. Quatre choix possibles : 1 - 2 - 3 - 4.
7. Boîte de polarité - pour changer à la polarité d'électrode positive ou négative.
8. Branchement MIG de gaz
9. Compartiment d'alimentation du fil

Généralités sur la Sécurité

DANGER Danger indique: Manque de suivre cet avertissement causera la perte de vie ou des blessures graves.

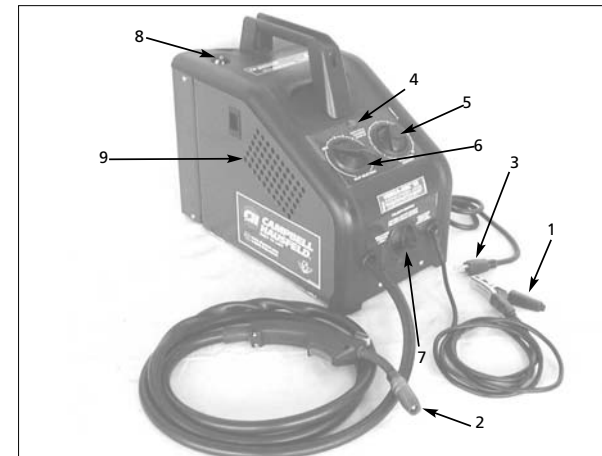


Figure 1 - Commandes et Pièces Du Soudeur

MÉMENTO: Gardez votre preuve datée d'achat à fin de la garantie! Joignez-la à ce manuel ou classez-la dans un dossier pour plus de sécurité.

Soudeur à l'Arc Alimenté en Fil

Généralités sur la Sécurité (suite)

AVERTISSEMENT *Avertissement*
indique: Manque de suivre cet avertissement peut causer la perte de vie ou des blessures graves.

ATTENTION *Attention*
Manque de suivre cet avertissement peut causer des blessures de gravité petites ou moyennes ou le dommage matériel.

REMARQUE: Remarque indique: des renseignements additionnels concernant le produit ou son utilisation.

AVERTISSEMENT
Toujours avoir un extincteur d'incendie disponible pendant le soudage à l'arc.



- Lire et comprendre toutes les instructions avant de mettre en marche ou de procéder à l'entretien d'un soudeur à l'arc électrique. Manque de suivre les précautions et les instructions peut causer le dommage à l'équipement et/ou blessures personnelles graves ou la mort.
- Toute installation, entretien, réparation et utilisation de cet équipement doit être effectué par les personnes qualifiées conformément aux codes nationales, provinciales et locales.

AVERTISSEMENT
L'utilisation incorrecte des soudeurs à l'arc électriques peut avoir comme résultat, secousse électrique, blessure, et perte de vie! Suivre toutes les précautions indiquées dans ce manuel afin de réduire le risque de secousse électrique.



- Vérifier que toutes les pièces du soudeur à l'arc soient propres et en bon état avant de l'utiliser. S'assurer que l'isolation sur tous câbles, pistolets et cordons d'alimentation n'est pas endommagé. Toujours réparer ou remplacer les pièces détachées endommagées avant d'utiliser le soudeur. Toujours garder les panneaux, les écrans de soudage, etc. en place pendant le fonctionnement du soudeur.

- Toujours porter des vêtements protecteurs et gants de soudage secs, ainsi que des chaussures isolantes.
- Toujours faire fonctionner le soudeur dans un endroit propre, sec et bien ventilé. Ne pas faire fonctionner le soudeur dans un endroit humide, trempé, pluvieux, ou mal-ventilé.
- S'assurer que l'objet sur lequel vous travaillez soit bien fixé et mis à la terre correctement avant de commencer votre soudage à l'arc électrique.
- Le câble de soudage roulé devrait être étendu avant l'utilisation afin d'éviter le surchauffage et le dommage à l'isolation.

DANGER *Ne jamais immerger le fil ni le pistolet dans l'eau. Si le soudeur devient trempé, il est nécessaire qu'il soit complètement sec et propre avant l'utilisation!*

- Toujours mettre l'équipement hors circuit et le débrancher avant de le déplacer.
- Toujours brancher le conducteur de travail en premier lieu.
- Vérifier que l'objet sur lequel vous travaillez soit mis à la terre correctement.
- Toujours mettre l'équipement de soudage à l'arc électrique hors circuit si hors usage et couper l'excès de fil du pistolet.
- Ne jamais permettre que votre corps touche le fil fourré de flux et la terre ou l'objet de travail mis à la terre en même temps.
- Les conditions et positions de soudage difficiles peuvent poser des risques électriques. Si vous êtes accroupis, à genoux ou aux élévations, s'assurer que toutes les pièces conductrices soient isolées. Porter des vêtements protecteurs convenables et prendre ses précautions contre les chutes.
- Ne jamais essayer d'utiliser cet équipement aux réglages de courant ni aux facteurs d'utilisation plus haut que ceux indiqués sur les étiquettes de l'équipement.

- Ne jamais utiliser un soudeur à l'arc électrique pour dégeler les tuyaux congelés.

AVERTISSEMENT

Les étincelles volantes et le métal chaud peuvent causer des blessures. La scorie peut s'échapper quand les soudures se refroidissent. Prenez toutes précautions indiquées dans ce manuel pour réduire la possibilité de blessure par les étincelles volantes et le métal chaud.



- Porter un masque de soudeur ou des lunettes de sécurité avec écrans protecteurs approuvés par ANSI pendant le burinage ou l'ébarbage des pièces en métal.
- Utiliser des protège-tympons pour le soudage aérien afin d'éviter que la scorie ou la bavure tombe dans vos oreilles.

AVERTISSEMENT

Le soudage à l'arc électrique produit une lumière intense, la chaleur et les rayons ultraviolets (UV). Cette lumière intense et ces rayons UV peuvent causer des blessures aux yeux et à la peau. Prenez toutes précautions indiquées dans ce manuel afin de réduire la possibilité des blessures aux yeux et à la peau.



- Toutes personnes qui utilisent cet équipement ou qui soient dans l'endroit pendant l'utilisation de l'équipement doivent porter des vêtements de soudage protecteurs y compris: un masque ou un casque de soudeur ou un écran avec un filtre numéro 10 (au moins), des vêtements incombustibles, des gants de soudeur en cuir, et la protection complète pour les pieds.

AVERTISSEMENT

Ne jamais observer le soudage à l'arc sans la protection pour les yeux telle qu'indiquée ci-dessus. Ne jamais utiliser une lentille filtrante qui est fendue, cassée ou classifiée moins que le numéro 10. Avertir les autres personnes dans l'endroit de ne pas observer l'arc.

AVERTISSEMENT

Le soudage à l'arc électrique produit des étincelles et chauffe le métal aux températures qui peuvent causer des brûlures graves! Utiliser des gants et des vêtements protecteurs pendant



Sírvase leer y conservar estas instrucciones. Léelas con cuidado antes de intentar armar, instalar, operar o efectuar mantenimiento al producto descrito. Protéjase a sí mismo y a los demás observando la información de seguridad. ¡El no cumplir con estas instrucciones podría provocar lesiones personales y/o daños materiales! Conserve estas instrucciones para futura referencia.



Soldadora Por Arco Con Alimentación De Cable

Descripción

Esta soldadora con alimentación de alambre de Campbell Hausfeld está diseñada para usarse con corriente doméstica de 115V estándar. La soldadora está equipada con un control infinito de velocidad del alambre para seleccionar con precisión la velocidad de alimentación del alambre necesaria para diferentes condiciones de soldadura. Los componentes internos tienen un sistema de protección termostática.

Este sistema de soldadura está diseñado para ser usado con el proceso de Soldadura de arco de núcleo fundente (FCAW por su sigla en inglés Flux-Cored Arc Welding) o el proceso de Soldado de arco de metal con gas (GMAW por su sigla en inglés Gas Metal Arc Welding). Como se entrega de fábrica, este soldador puede soldar con alambre de 0,024" (0,6mm) a 0,030" (0,8mm) de

diámetro en MIG y con alambre de 0,030" (0,6mm) a 0,035" (0,9mm) de diámetro en núcleo fundente. Se incluye un carrete de inicio de alambre de núcleo fundente de 0,035" (0,9mm).

Desempaque

Los accesorios de soldar para la soldadora están dentro del compartimento lateral de la alimentación de alambre de la unidad. Cuando desempaque, revise con cuidado cualquier daño que pueda haber ocurrido durante el transporte. Verifique que cualquier conexión, pernos flojos, etc., sean ajustados antes de poner la soldadora en servicio.

Informe sobre cualquier artículo faltante o dañado llamando al 1-800-746-5641.

REQUERIMIENTOS DEL CIRCUITO

PRECAUCION Este equipo

Diám. del Electrodo	Cortacircuito o Fusible de acción retardada
1-2-3	15 amp
4	20 amp

Vea la página 35 para obtener las instrucciones de cambio del cable de alimentación.

requiere un circuito dedicado de 115 voltios. Refiérase a la siguiente tabla para obtener el interruptor automático de circuito o capacidad de fusibles correctos. No haga funcionar otros aparatos, luces o herramientas en este circuito mientras opera este equipo. No se recomienda cordones de extensión. Los fusibles quemados e interruptores automáticos de circuitos desconectados pueden ser el resultado de no cumplir con esta recomendación.

COMPONENTES Y CONTROLES

1. Abrazadera de trabajo conéctala a la pieza de trabajo.
2. Pistola con alimentación de alambre con punta de 0,035" (9 mm).
3. Cordon de alimentación - enchúfelo al tomacorriente de 115 voltios.
4. Luz - se enciende si el termostato ha apagado la soldadora automáticamente.
5. Control de velocidad de cable infinito - gira en sentido de las agujas del reloj para aumentar la velocidad del cable y en sentido contrario al de las agujas del reloj para disminuir la velocidad del cable.
6. Interruptor de apagado/calor - selecciona la potencia de soldar y enciende la soldadora. Hay cuatro selecciones posibles: 1 - 2 - 3 - 4.
7. Caja de polaridad - para cambiar al electrodo positivo o negativo.
8. Conexión de gas MIG
9. Compartimento de la alimentación de alambre

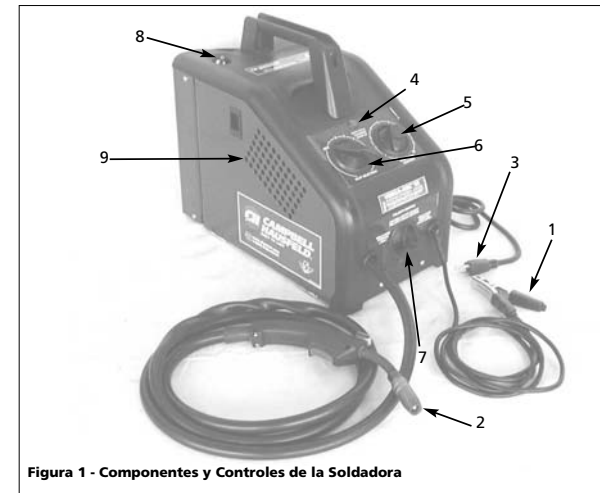


Figura 1 - Componentes y Controles de la Soldadora

RECORDATORIO: ¡Guarde su comprobante de compra con fecha para fines de la garantía! Adjúntela a este manual o archívala en lugar seguro.

Garantie Limitée

Garantie Limitée 5-3-1

- 1. Durée:** Le fabricant garantit la réparation, sans frais pour les pièces et main-d'oeuvre, le Soudeur, le Pistolet Soudeur, Câbles, qui se sont révélés défectueux en matière ou fabrication, pendant les durées suivantes après la date d'achat initial:
- Pour 3 Ans: Le Transformateur de Soudeur et Redresseur
 - Pour 3 Ans: Le Soudeur En Entier (à l'exclusion des colliers, pistolet, câbles, ou accessoires emballés avec le soudeur)
 - Pour 1 An: Colliers De Mise à La Terre, Pistolet MIG, Porte-électrodes, Accessoires, et Câbles de Soudage (si applicable)
- 2. Garant Accordé Par (Garant):**
Campbell Hausfeld/ A Scott Fetzer Company
100 Production Drive
Harrison, OH 45030
Telephone: (513)-367-4811
- 3. Bénéficiaire De Cette Garantie (Acheteur):** L'acheteur initial du produit Campbell Hausfeld.
- 4. Couverture De La Présente Garantie:** Défauts de matière et de fabrication qui se révèlent pendant la période de validité de la garantie. Cette garantie comprend le Soudeur, le Transformateur du Soudeur et Redresseur, Pistolet du Soudeur ou le Porte-Electrode, et câbles seulement.
- 5. La Présente Garantie Ne Couvre Pas:**
- A. Les garanties implicites, y compris celles de commercialisabilité et D'ADAPTION À UNE FONCTION PARTICULIÈRE SONT LIMITÉES EN DURÉE À CETTE GARANTIE. Après cette durée, tout risques de perte, quoi que ce soit, devient la responsabilité de l'acheteur. Certaines Provinces n'autorisent pas de limitations de durée pour les garanties implicites. Les limitations précédentes peuvent donc ne pas s'appliquer.
 - B. TOUT DOMMAGE, PERTE OU DÉPENSE FORTUIT OU INDIRECT POUVANT RÉSULTER DE TOUT DÉFAUT, PANNE OU MAUVAIS FONCTIONNEMENT DU PRODUIT CAMPBELL HAUSFELD. Certaines Provinces n'autorisent pas l'exclusion ni la limitation des dommages fortuits ou indirects. La limitation ou exclusion précédente peut donc ne pas s'appliquer.
 - C. Les accessoires qui sont compris avec le produit et qui sont soumis à l'usure par l'usage normal; la réparation ou le remplacement de ces objets sont la responsabilité de l'acheteur. Ces pièces MIG comprennent, mais ne sont pas limités à: Pointes De Contact, Buses, Doublures de Pistolet, Rouleaux D'Entraînement, Nettoyant pour Fil en Feutre. Additionnellement, cette garantie ne comprend pas le dommage causé par le remplacement ou entretien prématuré des pièces USABLES précédentes.
 - D. Toute panne résultant d'un accident, d'une utilisation abusive, de la négligence ou d'une utilisation ne respectant pas les instructions données dans le(s) manuel(s) accompagnant le produit.
 - E. Service avant livraison, i.e. montage et ajustement.
- 7. Responsabilités Du Garant Aux Termes De Cette Garantie:** Réparation ou remplacement, au choix du Garant, des produits ou pièces qui se sont révélés défectueux pendant la durée de validité de la garantie.
- 8. Responsabilités De L'Acheteur Aux Termes De Cette Garantie:**
- A. Livraison ou expédition du produit ou pièce Campbell Hausfeld à Campbell Hausfeld. Taux de frais, si applicable, sont la responsabilité de l'acheteur.
 - B. Utilisation et entretien du produit avec un soin raisonnable, ainsi que le décri(vent)t le(s) mnuel(s) d'utilisation.
- 9. Réparation ou Remplacement Effectué Par Le Garant Aux Termes De La Présente Garantie:** La réparation ou le remplacement sera prévu et exécuté en fonction de la charge de travail dans le centre d'entretien et dépendra de la disponibilité des pièces de rechange.
- Cette garantie limitée confère des droits précis. L'acheteur peut également jouir d'autres droits qui varient d'une Province à l'autre.

Généralités sur la Sécurité (suite)

n'importe quel travail de métal. Prenez toutes précautions indiquées dans ce manuel afin de réduire la possibilité de brûlures de peau ou de vêtements.

- S'assurer que toutes personnes dans l'endroit de soudage soient protégées contre la chaleur, les étincelles et les rayons ultraviolets. Utiliser des écrans de visage additionnels et des écrans coupe-feu si nécessaire.
- Ne jamais toucher les objets de travail avant qu'ils soient complètement refroidis.

⚠️ AVERTISSEMENT

La chaleur et les étincelles qui sont produites pendant le soudage à l'arc électrique et autres travaux de métal peuvent allumer les matériaux inflammables et explosifs! Prenez toutes les précautions indiquées dans ce manuel afin de réduire la possibilité de flammes et d'explosions.

- Enlever tous les matériaux inflammables à moins de 35 pieds (10,7 m) de l'arc de soudage. Si l'enlèvement n'est pas possible, bien couvrir les matériaux inflammables avec des couvertures incombustibles.
- Ne pas utiliser un soudeur à l'arc électrique dans les endroits qui contiennent des vapeurs inflammables ou explosifs.
- Prenez précaution pour assurer que les étincelles volantes et la chaleur ne produisent pas de flammes dans des endroits cachés, fentes, etc.

⚠️ AVERTISSEMENT *Risque d'incendie! Ne pas souder les récipients ni les tuyaux qui contiennent ou qui ont contenu des matériaux inflammables ou combustibles gazeux ou liquides.*

⚠️ AVERTISSEMENT

Le soudage à l'arc des bouteilles ou des récipients fermés tels que les réservoirs ou bidons, peuvent causer une explosion s'ils ne sont pas bien ventilés! Vérifier qu'il y a un trou de ventilation suffisant dans n'importe quel bouteille ou récipient afin de permettre la ventilation des gaz pendant l'expansion.

⚠️ AVERTISSEMENT

Ne pas inspirer les vapeurs qui sont produites par le soudage à l'arc. Ces vapeurs sont dangereuses. Utiliser un respirateur fourni d'air si l'endroit de soudage n'est pas bien ventilé.

- Garder la tête et le visage hors des vapeurs de soudage.
- Des vapeurs extrêmement toxiques sont produites pendant le chauffage des métaux galvanisés, plaqués de cadmium, ou des métaux qui contiennent le zinc, le mercure, ou le beryllium. Compléter les précautions suivantes avant d'exécuter le soudage à l'arc électrique sur ces métaux:
 - a. Enlever l'enduit du métal commun.
 - b. S'assurer que l'endroit de soudage soit bien ventilé.
 - c. Utiliser un respirateur fourni d'air.

⚠️ AVERTISSEMENT

Le champ électromagnétique qui est produit pendant le soudage à l'arc peut causer de l'interférence avec le fonctionnement de plusieurs appareils électriques tels que les pacemakers cardiaques. Toutes personnes utilisant ces appareils doivent consulter leur médecin avant d'exécuter le soudage à l'arc électrique.

- Router le pistolet à fil et les câbles ensembles et les fixer avec du ruban adhésif si possible.
- Ne jamais envelopper les câbles de soudage à l'arc autour du corps.
- Toujours situer le pistolet à fil et les conducteurs de service sur le même côté du corps.
- L'exposition aux champs électromagnétiques peut avoir autres réactions inconnues concernant la santé.

⚠️ AVERTISSEMENT

Avant de laisser l'endroit, s'assurer que l'endroit de soudage est en état sûr et sans risques (étincelles, flammes, métal chauffé au rouge, ou scorie). S'assurer que l'équipement soit hors circuit et que l'excès de fil soit taillé. S'assurer que les câbles soient roulés (sans serrer) et hors du chemin. S'assurer que tout métal et scorie soient refroidis.

⚠️ DANGER

Les bouteilles peuvent exploser si endommagées. Les bouteilles de gaz contiennent du gaz sous haute pression. Si endommagée, une bouteille peut exploser. Puisque les bouteilles de gaz



font partie du procédé de soudage, il est nécessaire de les respecter.

- Protéger les bouteilles de gaz comprimé contre la chaleur excessive, les chocs mécaniques et les arcs.
- Installer et fixer les bouteilles dans une position verticale en utilisant une chaîne sur un support stationnaire ou un support de bouteille afin d'éviter le renversement ou le basculement.
- Garder les bouteilles à l'écart du soudage ou autres circuits électriques.
- Ne jamais permettre que l'électrode de soudage touche une bouteille.
- **Utiliser seulement les bouteilles de gaz correctes; régulateurs, tuyaux et raccords conçus pour votre application et les tenir en bon état de marche.**
- Tourner le visage à l'écart de la soupape d'échappement en ouvrant la soupape de la bouteille.
- Garder le capuchon protecteur en place sur la soupape sauf si la bouteille est soi en service ou brancher pour le service.
- Lire et suivre les instructions pour les bouteilles de gaz et autre équipement, ainsi que la publication CGA, P-1 indiquée dans les Normes de Sécurité.

⚠️ DANGER

Ne jamais utiliser les gaz inflammables avec les soudeurs MIG. Seuls les gaz inertes ou ininflammables tels que le bioxyde de carbone, l'argon, le helium ou un mélange d'un ou plus de ces gaz sont convenables pour le soudage MIG.

⚠️ AVERTISSEMENT

Ne jamais soulever les bouteilles par leurs soupapes, capuchons ni avec les chaînes ou élingues.

NORMES DE SÉCURITÉ ADDITIONNELLES
Normes ANSI Standard Z49.1 de la Société American Welding Society, 550 N.W. Le June Rd. Miami, FL 33126

Normes de Sécurité et de Santé
OSHA 29 CFR 1910, du Superintendent of Documents, U.S. Government Printing Office, Washington, D.C. 20402

Code Electrique National
Norme NFPA 70, de l'Association National Fire Protection Association, Batterymarch Park, Quincy, MA 02269

Manipulation Sûr des Bouteilles de Gaz Comprimé
Brochure CGA P-1, de l'Association Compressed Gas Association, 1235 Jefferson Davis Highway, Suite 501, Arlington, VA 22202
Code pour la Sécurité concernant le Soudage et le Coupage
Norme CSA W117.2, de l'Association Canadian Standards Association, Standards Sales, 178 Rexdale Boulevard, Rexdale, Ontario, Canada M9W 1R3



Généralités sur la Sécurité (Suite)

Procédés de Coupage et Soudage
Norme NFPA 51B, de l'Association National Fire Protection Association, Batterymarch Park, Quincy, MA 02269

Règlements Professionnels et d'Éducation de Sécurité pour la Protection des Yeux et du Visage

Norme ANSI Z87.1, de l'Institut American National Standards Institute, 1430 Broadway, New York, NY 10018

Se référer aux Données de Sécurité (Material Safety Data Sheets) et les instructions des fabricants pour les métaux, les fils, les enduits et les produits pour le nettoyage.

Installation

ENDROIT

La sélection de l'endroit correct peut améliorer de façon spectaculaire, le rendement, la fiabilité, et la durée du soudeur à l'arc.

- Pour un meilleur résultat, situer le soudeur dans un endroit propre et sec. La poussière et la saleté dans le soudeur conservent l'humidité et augmentent l'usure des pièces mobiles.
- Placer le soudeur dans un endroit avec au moins douze pouces (305 mm) d'espace pour la ventilation en avant et en arrière du modèle. Garder cet espace libre d'obstructions.
- Ranger le fil de soudage dans un endroit propre et sec à faible humidité pour éviter l'oxydation.
- Utiliser une prise de courant mise à la terre correctement pour le soudeur, et s'assurer que le soudeur soit le seul appareil de charge sur le circuit d'alimentation. Se référer au tableau sur la page 1 pour la capacité correcte du circuit.
- L'utilisation d'un cordon prolongateur n'est pas recommandé pour les soudeurs à l'arc électriques. Une perte de tension dans le cordon prolongateur peut diminuer de façon spectaculaire, le rendement du soudeur.



Figure 2 - Assemblage du dispositif de retenue de la bouteille

Montage

ASSEMBLAGE DU DISPOSITIF DE RETENUE DE LA BOUTEILLE

Fixer le dispositif de retenue de la bouteille au soudeur tel qu'illustré (fig.2).

INSTALLATION DE FILS

REMARQUE: Avant d'installer le fin à soudage, s'assurer que:

- a. Le diamètre du fil de soudage s'agence à la rainure du rouleau entraîneur sur le mécanisme d'alimentation du fil (voir figure 3). Le rouleau entraîneur est marqué en tailles métriques : 0,6 mm, 0,8 mm - 0,9 mm.
- b. Le fil s'agence à la pointe de contact sur l'extrémité du pistolet (voir figure 4).

Des articles qui ne se correspondent pas peuvent causer le patinage et le coïncage du fil.

REMARQUE : Toujours maintenir le contrôle de l'extrémité libre du fil de

soudure pour éviter le débobinage

1. Vérifier que le modèle soit hors circuit (OFF) et ouvrir le panneau sur le soudeur afin d'exposer le mécanisme d'alimentation de fil
2. Enlever la serrure rapide de la bobine en appuyant et tournant 1/4 de tour au sens inverse des aiguilles d'une montre. Ensuite enlever le bouton, ressort et l'entretoise de bobine.
3. Rabattre la vis de tensionnement sur le mécanisme d'entraînement. Ceci permet l'acheminement initial du fil dans la doublure du pistolet à la main.
4. Installer la bobine sur la broche afin que le fil puisse sortir de la bobine au bout le plus près du tube de guidage d'alimentation. **Ne pas couper le fil tout de suite.** Installer l'entretoise de bobine, le ressort et le bouton de serrage rapide en appuyant et tournant le bouton 1/4 de tour au sens des aiguilles d'une montre.
5. Tenir le fil et couper le fil du bout de la bobine. **Ne pas permettre que le fil se démêle.** S'assurer que le bout du fil soit droit et sans ébarbures.
6. Acheminer le fil par le tube guide d'alimentation de fil, sur la rainure dans le rouleau d'entraînement et dans la doublure du pistolet. Relever la vis de tensionnement et ajuster la tension en tournant le bouton de la vis de tensionnement. Ne pas trop resserrer.
7. Enlever la buse en la tournant au sens contraire des aiguilles d'une montre. Ensuite desserrer la pointe de contact

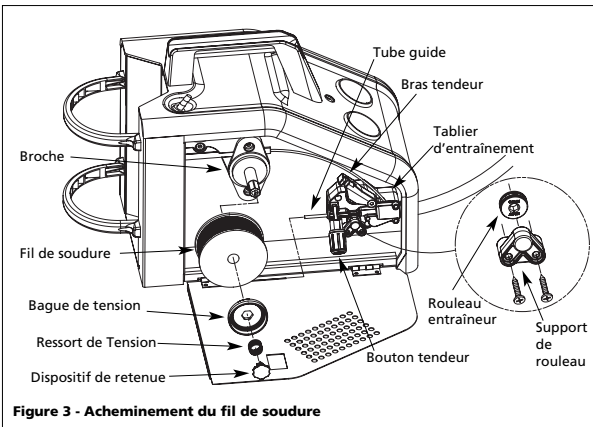


Figure 3 - Acheminement du fil de soudage

Lexique de Termes de Soudage

CA ou Courant Alternatif - courant électrique qui change de direction périodiquement. Le courant à soixante cycles voyage dans les deux directions soixante fois par seconde.

Longueur de L'Arc - La distance du bout de l'électrode jusqu'au point où l'arc contacte la surface de travail.

Métal Commun -le matériel qui doit être soudé.

Joint en Bout - un joint entre deux pièces qui sont alignées approximativement dans le même plan.

Cratère - une flaque ou poche qui est produite quand l'arc contacte le métal commun.

CC ou Courant Continu - courant électrique d'une direction seulement. La polarité (+ ou -) détermine la direction du courant.

CC Polarité Inversée - quand le porte-électrode est branché au pôle positif du soudeur. La Polarité Inversée dirige plus de chaleur dans l'électrode plutôt que sur l'objet de travail pour l'utilisation sur les matériaux plus minces.

CC Polarité Ordinaire - quand le porte-électrode est branché au pôle négatif du soudeur. Plus de chaleur est dirigé vers l'objet de travail pour meilleur pénétration des matériaux épais.

Électrode -un fil en métal enrobé ayant approximativement la même composition du matériel qui doit être soudé.

Soudure en Cordon - dimension approx. d'un triangle, profil en travers, qui uni les deux surfaces à angles droits en soudure à recouvrement, en T ou en coin.

Flux - un enduit qui produit un gaz protecteur autour de l'endroit de soudage. Ce gaz protège les métaux contre les polluants dans l'air.

Soudure À L'Arc Fourré de Flux (FCAW) - ou Sans-gaz est une méthode de soudage utilisée avec un soudeur à alimentation en fil. Le fil de soudage est

tubulaire avec du flux à l'intérieur pour protection.

Soudure À L'arc À Gaz (GMAW) - ou MIG est une méthode utilisée avec un soudeur à alimentation en fil. Le fil est solide et un gaz inerte est utilisé pour protection.

Soudure À L'Arc À Gaz Tungstène (GTAW) - ou TIG est une méthode de soudage utilisée avec de l'équipement de soudage qui a une génératrice à haute fréquence. L'arc est créé entre un électrode tungstène non-usable et l'objet de travail. Un métal bouche-pores peut être utilisé.

Soudure à Recouvrement - un joint entre deux pièces en chevauchement.

Tension au Repos -la tension entre l'électrode et le collier de mise à la terre quand il n'y a pas de flux de courant (pas de soudage). Ceci détermine la vitesse auquelle l'arc est amorcé.

Chevauchement - se produit quand le réglage d'ampérage est trop bas. En ce cas, le métal fondu tombe de l'électrode sans se fondre dans le métal commun.

Porosité - des soufflures, ou creux formés pendant la solidification de la soudure qui affaiblissent la soudure.

Pénétration -la profondeur que la chaleur affecte l'objet pendant la soudure. Une soudure de haute qualité est celle qui atteint 100% de pénétration. C'est à dire que l'objet de travail en entier a été chauffé et solidifié à nouveau. Les endroits affectés par la chaleur devraient être visibles sur l'inverse de la soudure.

Soudure À L'Arc Au Métal Enrobé (SMAW) - est une méthode de soudage qui utilise une électrode usable pour soutenir un arc. L'enduit de flux fondu sur l'électrode fournit la protection.

Scorie - une couche d'encrassement de flux qui protège la soudure des oxydes et autres polluants pendant le refroidissement de la soudure. Enlever la scorie après que la soudure s'est refroidie.

Bavure - particules métalliques volantes qui se refroidissent sur la surface de travail. La bavure peut être diminuée si vous utilisez un agent vaporisateur qui résiste la bavure sur l'objet de travail avant de souder.

Point de Soudure - une soudure utilisée pour tenir les pièces en alignement jusqu'à ce que les soudures actuelles soient complétées.

L'Angle de Déplacement -l'angle de l'électrode dans la ligne de soudure.Ceci varie entre 5° et 45° selon les conditions.

Joint en T - placer le bord d'un morceau de métal sur l'autre à un angle de 90°.

Caniveau - une condition résultant d'un ampérage trop haut qui produit une rainure dans le métal commun le long des deux côtés du cordon de soudure et sert à affaiblir la soudure.

Flaque de Soudure - un volume de métal fondu dans une soudure avant sa solidification.

Cordon de Soudage - une ou plusieurs couche(s) étroite de métal placé sur le métal commun pendant que l'électrode fond. La largeur du cordon de soudage est typiquement deux fois le diamètre de l'électrode.

Angle de Travail -l'angle de l'électrode de l'horizontal, mesuré à angle droit de la ligne de soudure.

Soudeur à l'Arc Alimenté en Fil

Pour Pièces de Rechange ou assistance technique, appeler 1-800-746-5641

S'il vous plaît fournir l'information suivante:

- Numéro de modèle
- Numéro de série (si applicable)
- Numéro et description de la pièce

Adresser toute correspondance à :
Campbell Hausfeld
Attn: Customer Service
100 Mundy Memorial Drive
Mt. Juliet, TN 37122 U.S.A.

Liste de pièces de rechange - Modèles WG2060 et WG2064

No de Réf.	Description	No De Pièce	Qté	No de Réf.	Description	No De Pièce	Qté
1	Assemblage du chalumeau et tuyau (MIG, 2,44 m, WG2060)	WC403660AV	1		Fil de soudure MIG - 0,030 po (0,8 mm)		
	Assemblage du chalumeau et tuyau (MIG, 3,05 m, WG2064)	WC404100AV	1		2 lb (0,9 kg) Rouleau (ER70S6)	WE300501AV	†
2	Pointe de contact - 0,035 po (0,9 mm)	WT501400AV	1		Fil de soudure MIG - 0,030 po (0,8 mm)		
	Pointe de contact optionnelle - 0,024 po (0,6 mm) paquet de 4	WT501200AJ	†		11 lb (5 kg) Rouleau (ER70S6)	WE302000AV	†
	Pointe de contact optionnelle - 0,030 po (0,8 mm) paquet de 4	WT501300AJ	†		Fil de soudure MIG - 0,035 po (0,9 mm)		
	Pointe de contact optionnelle - 0,035 po (0,9 mm) paquet de 4	WT501400AJ	†		2 lb (0,9 kg) Rouleau (ER70S6)	WE301001AV	†
3	Buse	WT502100AV	1		Fil de soudure MIG - 0,035 po (0,9 mm)		
4	Rouleau entraîneur	WC500805AV	1		11 lb (5 kg) Rouleau (ER70S6)	WE302500AV	†
5	Assemblage du tablier d'entraînement	WC500800AJ	1		Fil de soudure MIG - 0,030 po (0,8 mm)		
6	Broche et grille	WC707018AV	1		1 lb (0,45 kg) Aluminium (ER5356)	WE303001AV	†
7	Dispositif de retenue de bobine	WC707024AV	1	11	Dispositif de retenue de la bouteille avec 4 vis	WC302600AJ	1
8	Ressort de retenue de bobine	WC707026AV	1	12	Raccord de tuyau barbelé (Externe)	WC403900AV	1
9	Anneau de retenue de bobine	WC707023AV	1		▲ Raccord rapide (Interne)	WC403901AV	1
10	Fil de soudure fourré - 0,030 po (0,8 mm)			13	▲ Tuyau de gaz - 22 po (55,9 cm)	WC403902AV	1
	2 lb (0,9 kg) Rouleau (E71T-GS)	WE200001AV	†	14	▲ Collier de serrage de tuyau	WC403903AV	2
	Fil de soudure fourré - 0,030 po (0,8 mm)			15	▲ Régulateur (WG2060)	WC803500AV	1
	10 lb (4,5 kg) Rouleau (E71T-GS)	WE201000AV	†		▲ Régulateur (WG2064)	WC803600AV	1
	Fil de soudure fourré - 0,035 po (0,9 mm)			16	▲ Masque de soudage à main (Lentille non incluse)	WC801700AV	1
	2 lb (0,9 kg) Rouleau (E71T-GS)	WE200501AV	†		▲ Lentille ombragée (pour masque de soudage à main)	WC801100AV	1
	Fil de soudure fourré - 0,035 po (0,9 mm)			18	▲ Marteau/brosse de piquage	WC803400AV	1
	10 lb (4,5 kg) Rouleau (E71T-GS)	WE201500AV	†	19	▲ Décalque de sécurité	DK688509AV	1
	Fil de soudure MIG - 0,024 po (0,6 mm)			20	▲ Trousse de barre-omnibus de polarité	WC403128AV	1
	2 lb (0,9 kg) Rouleau (ER70S6)	WE300001AV	†	21	▲ Bride de mise à la terre (WG2060)	WC100300AV	1
	Fil de soudure MIG - 0,024 po (0,6 mm)				▲ Bride de mise à la terre (WG2064)	WC100600AV	1
	11 lb (5 kg) Rouleau (ER70S6)	WE301500AV	†	22	▲ Gants de soudure (WG2064 seulement)	WT200501AV	1

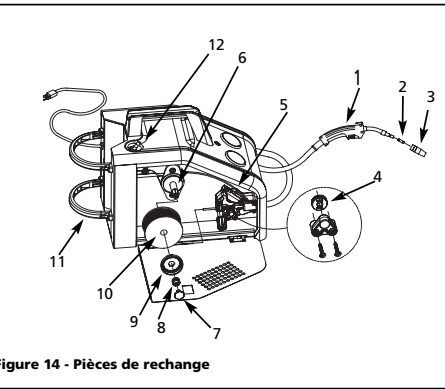


Figure 14 - Pièces de rechange

▲ Pas Indiquée
† Accessoire optionnel

Modèles WG2060 et WG2064

Montage (Suite)

- du bout du chalumeau de soudeur (Voir Figure 4). Brancher le soudeur dans une prise de courant convenable.
- Mettre le soudeur en marche et régler la vitesse du fil à 10. Activer la gâchette du pistolet jusqu'à ce que le fil dépasse l'extrémité du chalumeau. **Mettre le soudeur hors circuit.**
 - Glisser avec soin la pointe de contact sur le vil et visser la pointe sur l'extrémité du chalumeau. Installer la buse en tournant dans le sens des aiguilles d'une montre (voir figure 4). Couper le fil à environ 1/4 po (0,635 cm) de l'extrémité de la buse.

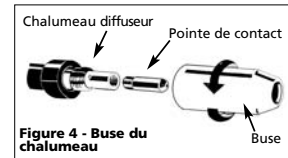


Figure 4 - Buse du chalumeau

Marques De Pointe De Contact	
Marque	Taille de fil
0,6 mm	0,024 po
0,8 mm	0,030 po
0,9 mm	0,035 po

FACTEUR D'UTILISATION/PROTECTION THERMOSTATIQUE

Le facteur d'utilisation de soudage est le pourcentage du temps de soudage actuel qui peut se faire dans un interval de dix minutes. Par exemple, à un cycle de service de 20 %, la soudure réelle se fait pendant deux minutes, puis le soudeur doit refroidir pendant huit minutes.

Les pièces détachées internes de ce soudeur sont protégées contre le surchauffage avec un interrupteur automatique thermique.

Une lampe jaune sur le panneau d'avant est allumée si vous dépassez le facteur d'utilisation. Continuer avec le soudage quand la lampe n'est pas allumée.

POLARITÉ

Le fil de soudure MIG exige une polarité électrique d'électrode positive. Le fil de soudure fourré exige une polarité électrique d'électrode négative. Le soudeur est réglé en usine pour un fil de soudure fourré.

Modèles WG2060 et WG2064

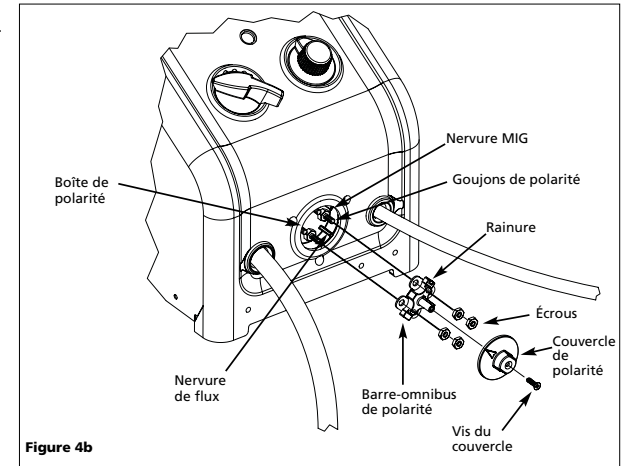


Figure 4b

Pour changer la polarité (voir la figure 4b)

REMARQUE : La flèche sur le couvercle de polarité pointe vers le réglage de polarité actuel.

OUTILS NÉCESSAIRES : Tournevis Phillips et clé à douilles de 10 mm.

- Débrancher le cordon d'alimentation de la prise.
- Retirer la vis du couvercle et le couvercle de polarité.
- Retirer quatre écrous des goujons de polarité.
- Retirer la barre-omnibus de polarité et tourner de 90°. Réinsérer en alignant la rainure avec la bonne nervure sur la boîte de polarité. La nervure droite supérieure marque la position MIG tandis que la nervure droite inférieure marque la position de flux. (Voir la figure 4c.)
- Réinstaller quatre écrous et bien resserrer.

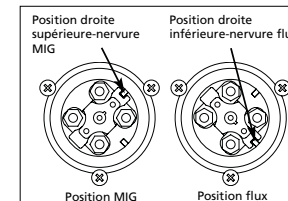


Figure 4c

6. Réinstaller le couvercle de polarité et la vis du couvercle.
7. S'assurer que la flèche sur le couvercle de polarité pointe au réglage voulu.

Préparation Pour Le Gaz Protecteur

▲ DANGER La manipulation et l'entretien incorrect des bouteilles de gaz comprimé et des régulateurs peuvent résulter en blessures graves ou perte de vie! **Toujours fixer les bouteilles de gaz au nécessaire de support du réservoir, à un mur ou autre support stationnaire afin d'éviter le basculement. Lire, comprendre et suivre toutes les avertissements et dans les instructions de sécurité pour le gaz comprimé et l'équipement.**

REMARQUE: Le gaz n'est pas nécessaire si le fil fourré de flux est utilisé.

TYPES DE GAZ

Il y a trois types de gaz populaires pour le soudage à l'arc avec gaz; 100% argon, un mélange de 75% argon et 25% gaz carbonique (C25) ou 100% gaz carbonique.

▲ DANGER Utiliser SEULEMENT le type de gaz recommandé pour votre soudeur. Utiliser SEULEMENT un gaz inerte, ininflammable. Le non-respect de ces indications mènera à une situation très dangereuse.

Soudeur à l'Arc Alimenté en Fil

Montage (Suite)

REMARQUE : Le dioxyde de carbone à 100 % n'est pas recommandé à cause de boudin de soudure insatisfaisant.

Pour le soudage d'acier générale, un mélange 75/25 est recommandé Pour le soudage d'aluminium, utiliser 100% argon. Tous types de bouteilles sont disponibles chez votre fournisseur de matériaux de soudage. Fixer la bouteille en place sur votre soudeur ou sur un autre support pour éviter le basculement de la bouteille.

Obtenir le type exact de gaz. Le gaz utilisé dans toute application de soudure pour votre appareil doit être d'un TYPE INERTE, ININFLAMMABLE. Vous pouvez obtenir le type de gaz nécessaire de tout distributeur local de gaz de soudure (souvent dans les pages jaunes sous "Soudeurs" ou "équipement de soudure").

REGULATOR

Un régulateur réglable sans jauge est fourni avec le WG2060. Le régulateur fourni avec le modèle WG2064 inclut deux jauges. Le régulateur fournit une pression et un débit constant de gaz pendant le soudage. Chaque régulateur est conçu pour l'utilisation avec un type ou mélange de gaz particulier. L'argon et les mélanges d'argon utilisent le même type de filets. 100% gaz carbonique utilise un différent type de filets. Un adaptateur est disponible chez votre fournisseur de gaz de soudeur pour pouvoir utiliser les deux types.

PROCÉDURE DE RACCORDEMENT DE TUYAU ET DE RÉGULATEUR

⚠️ AVERTISSEMENT

Les bouteilles de gaz sont sous haute pression. Diriger l'orifice d'échappement à l'écart de soi-même ou d'autres personnes avant de l'ouvrir.

1. Avec la bouteille bien installée, se tenir au bord opposé de l'orifice d'échappement, enlever le capuchon de la bouteille et ouvrir la soupape un peu en tournant au sens contraire des aiguilles d'une montre. Quand le gaz sort de la bouteille, fermer la soupape en tournant au sens des aiguilles d'une montre. Ceci sert à purger la poussière qui peut s'accumuler autour du siège de la soupape.
2. Installer le régulateur sur le robinet de la bouteille. Bien resserrer l'écrou de la tige sur la soupape de gaz.



Figure 5 - Raccordement de tuyau et de régulateur

3. Installer un bout de tuyau de gaz au raccord situé sur le dessus du soudeur et l'autre bout du tuyau au raccord du régulateur en utilisant des colliers de serrage sur chaque raccordement. S'assurer que le tuyau ne soit pas tortillé.
4. Se positionner encore au bord opposé de l'orifice de sortie de la bouteille et ouvrir la soupape lentement. Inspecter pour des fuites dans l'endroit des raccordements.
5. Tirer la gâchette du pistolet pour laisser le gaz couler. Ajuster le régulateur de gaz au débit maximum en tournant dans le sens des aiguilles d'une montre. Dégager la gâchette.
6. N'oubliez pas de fermer la soupape de gaz lorsque vous avez fini de souder.

Montage du Masque à Main

1. Éloigner la poignée amovible du masque. Tailler le surplus de plastique pour retirer les bords tranchants - voir la figure 6.
2. Pour fixer le manche, placer le masque à main sur une surface nivelée et appuyer sur le manche jusqu'à ce qu'il soit en place. - voir Figure 6.

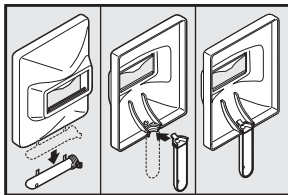


Figure 6

3. Insérer la lentille du filtre exactement tel qu'indiqué sous la figure 7.

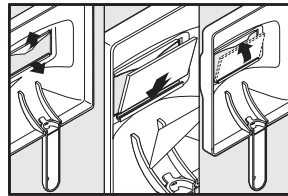


Figure 7

REMARQUE: Si vous n'avez jamais utilisé un soudeur ou si vous avez peu d'expérience, il est recommandé que vous utilisez un masque qui couvre complètement votre visage. Les deux mains sont nécessaires pour stabiliser et contrôler l'angle et la longueur de l'arc de l'électrode.

Fonctionnement

1. Lire, comprendre et suivre toutes les précautions dans la section Généralités Sur La Sécurité. Lire la section entière de Directives De Soudage avant d'utiliser l'équipement.
2. Mettre le soudeur hors circuit.
3. Vérifier que les surfaces du métal soient libres de saleté, rouille, peinture, huile, écailles ou autres polluants avant de les souder ensemble. Ces polluants rendent la soudure difficile et peuvent causer de mauvaises soudures.



⚠️ AVERTISSEMENT Toutes personnes utilisant cet équipement ou qui sont dans l'endroit pendant l'utilisation de l'équipement doivent porter des vêtements de soudage protecteurs y compris: protection oculaire avec lentille correcte, vêtements incombustibles, gants de soudeur en cuir, et protection complète pour les pieds.

⚠️ AVERTISSEMENT

Pour le chauffage, soudage ou coupage des matériaux galvanisés, plaqué en zinc, plomb, ou en cadmium, se référer à la section Généralités Sur La Sécurité pour plus d'instructions. Des vapeurs extrêmement toxiques sont produites pendant le chauffage de ces métaux.



4. Raccorder la pince de soudeur à l'objet de travail ou à l'établi (si en métal). S'assurer que le contact soit sûr et non-pollué par la peinture, le vernis, la corrosion, ou autres

Modèles WG2060 et WG2064

Guide de Dépannage - Soudures

Symptôme	Cause(s) Possible(s)	Mesure Corrective
Cordon de soudure trop mince par intervalles	1. Vitesse de déplacement rapide et/ou irrégulière 2. Réglage de chaleur de sortie trop bas	1. Diminuer et maintenir une vitesse de déplacement constante 2. Augmenter le réglage de chaleur de sortie
Cordon de soudure trop épais par intervalles	1. Vitesse de déplacement lente et/ou irrégulière 2. Réglage de chaleur de sortie trop élevé	1. Augmenter et maintenir une vitesse de déplacement constante 2. Diminuer le réglage de chaleur de sortie
Enfoncements en lambeau au bord de la soudure	1. Vitesse de déplacement trop rapide 2. Vitesse de fil trop rapide 3. Réglage de chaleur de sortie trop élevé	1. Diminuer la vitesse de déplacement 2. Diminuer la vitesse de fil 3. Diminuer le réglage de chaleur de sortie
Le cordon de soudure ne pénètre pas le métal commun	1. Vitesse de déplacement irrégulière 2. Réglage de chaleur de sortie trop bas 3. Manque de niveau bas de gaz protecteur 4. Type de gaz incorrect (Aluminium) 5. Cordon prolongateur trop long 6. Accumulation possible d'oxydes sur la surface (Aluminium)	1. Diminuer et maintenir une vitesse de déplacement constante 2. Augmenter le réglage de chaleur de sortie 3. Utiliser le gaz pour la méthode MIG ou remplir la bouteille 4. Utiliser le gaz Argon 100% seulement 5. N'utilisez pas un cordon prolongateur plus que 20 pi de long 6. Bien nettoyer la surface avec une brosse métallique seulement
Le fil crache et se colle	1. Fil humide 2. Vitesse de fil trop rapide 3. Type de fil incorrect 4. Manque de niveau bas de gaz protecteur	1. Utiliser un fil sec et l'entreposer dans un endroit sec 2. Diminuer la vitesse de fil 3. Utilisez le fil fourré de flux si vous n'utilisez pas de gaz 4. Utiliser le gaz pour la méthode MIG ou remplir la bouteille

Pour des informations concernant ce produit, composer 1-800-746-5641

Guide de Dépannage - Soudeur

Symptôme	Cause(s) Possible(s)	Mesure Corrective
Manque de puissance	<ol style="list-style-type: none"> Facteur d'utilisation dépassé Raccord au collier de mise à la terre insuffisant Interrupteur défectueux Disjoncteur ou fusible sauté 	<ol style="list-style-type: none"> Permettre que le soudeur se refroidisse jusqu'à ce que la lampe s'éteigne S'assurer que tous les raccordements soient sûrs et que la surface d'attache soit propre Remplacer l'interrupteur Réduire la charge sur le circuit, rajuster le disjoncteur ou remplacer le fusible
Le fil s'emmêle au rouleau d'entraînement	<ol style="list-style-type: none"> Bout du pistolet de taille incorrecte Chemise du pistolet obstruée ou endommagée Bout du pistolet obstrué ou endommagé Rouleau d'entraînement usé Tension insuffisante 	<ol style="list-style-type: none"> Utiliser un bout de taille correcte Nettoyer ou remplacer la chemise du pistolet Nettoyer ou remplacer le bout du pistolet Remplacer Serrer la vis de tension
La buse du pistolet arc à la surface de travail	<ol style="list-style-type: none"> Scorie dans la buse du pistolet Anneau d'isolant fondu/expiré 	<ol style="list-style-type: none"> Nettoyer la scorie de la buse du pistolet Remplacer la buse
Collier de mise à la terre et/ou le câble deviennent chauds	<ol style="list-style-type: none"> Raccordement insuffisant Utilisation d'un cordon prolongateur trop long 	<ol style="list-style-type: none"> S'assurer que tous les raccordements soient sûrs et que la surface d'attache soit propre N'utilisez pas un cordon prolongateur plus que 20 pi de longueur
Le fil ne s'avance pas	<ol style="list-style-type: none"> Fil étriqué Plus de fil Tension insuffisante Chemise de fil usée Fil débranché à l'intérieur Pointe de contact obstruée 	<ol style="list-style-type: none"> Recharger le fil Remplacer la bobine de fil Serrer la vis de tension si le fil patine Remplacer la chemise Appeler 1-800-746-5641 pour l'assistance Remplacer la pointe de contact
Le fil (Aluminium) brûle dans la pointe ou le métal (Aluminium) produit des bulles ou brûle à travers	<ol style="list-style-type: none"> Vitesse de fil trop lente Vitesse de déplacement trop lente ou chaleur trop élevée 	<ol style="list-style-type: none"> Vitesse de fonctionnement entre 7 - 10 Augmenter la vitesse de déplacement ou diminuer le réglage de chaleur
Soudure crache et colle	<ol style="list-style-type: none"> Réglage de vitesse du fil Taille de pointe de contact trop large Polarité réglée incorrectement Rouleau entraîneur glisse Bouteille à gaz vide 	<ol style="list-style-type: none"> Mettre au point au bon réglage (1-5 acier doux; 5-10 aluminium) Remplacer la pointe de contact Inverser la polarité Augmenter la tension Remplacer la bouteille à gaz

Fonctionnement (Suite)

- matériaux non-métalliques.
- Tourner le contrôle de vitesse de fil jusqu'au numéro 5 pour commencer, puis ajuster au besoin après le test.
 - Brancher le cordon d'alimentation dans une prise de courant à la bonne tension et à la bonne capacité de circuit (voir les exigences de circuit à la page avant).
 - Allumer le soudeur au réglage de chaleur voulu selon le décalque à l'intérieur du compartiment d'alimentation du fil.
- REMARQUE:** Ces réglages sont établis comme guides généraux. Les réglages de chaleur sont variables selon les conditions de soudage et le matériel utilisé.
- Vérifier que le fil sort de 0,635 cm (1/4 po) de la pointe de contact. Sinon, presser la gâchette pour ajouter du fil, dégager la gâchette, éteindre le soudeur et couper le fil à la longueur appropriée. Remettre l'appareil en marche au réglage de chaleur voulu.
 - Placer le pistolet d'alimentation du fil près du travail, abaisser le casque de soudure en hochant la tête ou placer le masque de soudage à main et presser la gâchette. Ajuster le réglage de chaleur et la vitesse du fil au besoin.
 - À la fin de la soudure, éteindre le soudeur et ranger correctement.

Entretien

AVERTISSEMENT Débrancher et mettre la machine hors circuit avant de vérifier ou de procéder à l'entretien de n'importe quelle pièce détachée. Toujours garder le couvercle du compartiment de fil fermé sauf pendant le changement du fil.

AVANT CHAQUE USAGE:

- Vérifier la condition des câbles de soudage et réparer ou remplacer immédiatement, les câbles dont l'isolation est endommagée.
- Vérifier la condition du cordon d'alimentation et le réparer ou le remplacer immédiatement si endommagé.
- Inspecter la condition du bout du pistolet et de la buse. Enlever la scorie, si présente. Remplacer le bout du pistolet ou la buse si endommagés.

AVERTISSEMENT Ne pas utiliser ce soudeur si l'isolation sur les câbles de soudage, le pistolet, ou le cordon d'alimentation est fendu ou manquant.

CHAQUE TROIS MOIS:

- Remplacer toutes étiquettes de sécurité sur le soudeur qui ne sont pas lisibles.
- Utiliser de l'air comprimé pour souffler toute la poussière des ouvertures de ventilation.
- Nettoyer l'encoche de fil sur le rouleau d'entraînement. Enlever le fil du dispositif d'alimentation, enlever les vis du carter du rouleau d'entraînement. Utiliser une petite brosse métallique pour nettoyer le rouleau d'entraînement. Remplacer si usé ou endommagé.

Pièces Consommables Et Qu'Peuvent S'User

Les pièces suivantes exigent de l'entretien ordinaire:

- Rouleau d'entraînement d'alimentation de fil
- Chemise du pistolet remplacer si usée
- Buse/bouts de contact
- Fil - Ce soudeur acceptera les bobines de diamètre 4 po ou 8 po (10,16 ou 20,32 cm). Le fil de soudure est sensible à l'humidité et s'oxyde après quelques temps. Il est important de choisir une taille de bobine qui sera utilisée dans une période de 6 mois. Pour l'acier doux, il est recommandé d'utiliser le fil solide AWS ER70S6 ou le fil fourré de flux AWS E71T-GS.

CHANGEMENT DE TAILLE DE FILS

Ce soudeur est réglé pour le fil .035 (.9mm). Si une différente taille de fil est utilisée, le rouleau d'entraînement et la buse de contact auront peut-être besoin d'être changés. Il y a deux rainures dans le rouleau d'entraînement. La petite rainure est pour le fil d' .024 (.6 mm) et l'autre est pour le fil de .030-.035 (.8-9 mm). Enlever le couvercle du rouleau et tourner le rouleau d'entraînement afin de choisir la rainure correcte (Voir la description de pièces). La buse de contact devrait correspondre au diamètre du fil utilisé. Le diamètre de la buse est indiqué sur la buse de contact en pouces ou en millimètres.

Remplacement du câble d'alimentation

- Vérifier que le soudeur soit hors circuit (OFF) et le cordon d'alimentation soit débranché.
- Retirer le panneau du côté soudure pour exposer les interrupteurs.
- Débrancher le fil du cordon noir branché à l'interrupteur et le fil du cordon blanc aux enroulements du transformateur.
- Débrancher le fil du cordon vert branché à la base du soudeur.
- Desserrer la(les) vis du réducteur de tension du cordon et sortir le cordon du réducteur et de borne à fil.
- Installer un nouveau cordon selon l'ordre inverse.

Directives De Soudage

Généralités

Cet appareil de soudure peut utiliser le procédé connu sous le nom de soudage à arc avec fil fourré (Flux-Cored Arc Welding FCAW) ou le procédé à soudage à l'arc sous gaz avec fil plein (Gas Metal Arc Welding GMAW). La soudure doit être protégée (enrobée) des contaminants dans l'air tandis qu'elle est en fusion. Le procédé FCAW utilise un fil tubulaire avec un enrobage à l'intérieur. L'enrobage crée un gaz de protection lorsqu'il est fondu. Le procédé GMAW utilise un gaz inerte pour protéger la soudure en fusion. Quand le courant est produit par un transformateur (machine à souder) et passe à travers du circuit à un fil de soudage, un arc est produit entre le bout du fil à soudage et l'objet de travail. Cet arc fond le fil et l'objet. Le métal fondu du fil à soudage s'écoule dans le cratère fondu et produit un adhérence avec l'objet de travail indiqué ci-dessous (Figure 8).

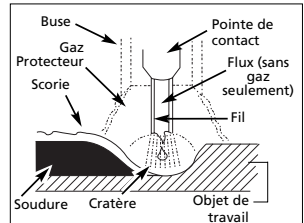


Figure 8 - Parties de soudage

Principes Du Soudage à l'Arc

Les cinq techniques qui ont un effet sur la qualité de la soudure sont: la sélection du fil, le réglage de chaleur, l'angle de soudure, la vitesse du fil et la vitesse de déplacement. La compréhension de ces méthodes est nécessaire afin d'atteindre une soudure efficace.

RÉGLAGE DE CHALEUR

La chaleur correcte nécessite un ajustement du soudeur au réglage exigé. La chaleur ou la tension est réglée par un interrupteur sur le soudeur. Le réglage de la chaleur utilisé dépend sur la taille (diamètre) et du type de fil, la position de la soudure et l'épaisseur de l'objet.

Se référer aux spécifications indiquées sur le soudeur. Il est recommandé que le soudeur se pratique sur des morceaux de métal afin d'ajuster les réglages, et comparer les soudures avec la Figure 10.

TYPE ET TAILLE DE FILS

Le choix correct du fil comprend une variété de facteurs telles que la position de soudage, le matériel de l'objet de travail, l'épaisseur et la condition de la surface. L'American Welding Society, AWS, a organisé certaines exigences pour chaque type de fil.

FIL FOURRÉ DE FLUX

E - 7 0 T - GS

- Rigidité de la soudure x 10,000 livres par pouce carrés.
- Positions de soudure (0 pour plate ou horizontale, 1 pour les autres positions)
- Fil fourré en flux tubulaire
- Type de flux

AWS E71T-GS ou E71T-11 sont recommandés pour ce soudeur.

FIL SOLIDE

ER - 70 S - 6

- Rigidité de la soudure x 1,000 PSI
- Fil Solide
- Composition du fil

ER-70S6 est recommandé pour ce soudeur.

ANGLE DE SOUDURE

L'angle de soudure est l'angle de la buse pendant le soudage. L'utilisation de l'angle correct assure la pénétration et la formation du cordon de soudure exigé. L'angle de soudure est très important pour les positions de soudure différentes afin de produire une bonne soudure. L'angle de soudure comprend deux positions - l'angle de déplacement et l'angle de travail. L'angle de déplacement est l'angle situé dans la ligne de la soudure et peut varier entre 5° et 45° du vertical selon les conditions de soudage.

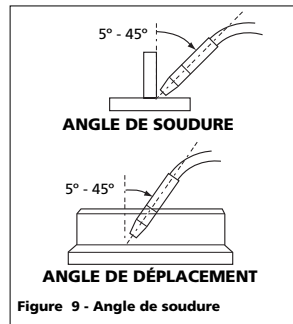


Figure 9 - Angle de soudure

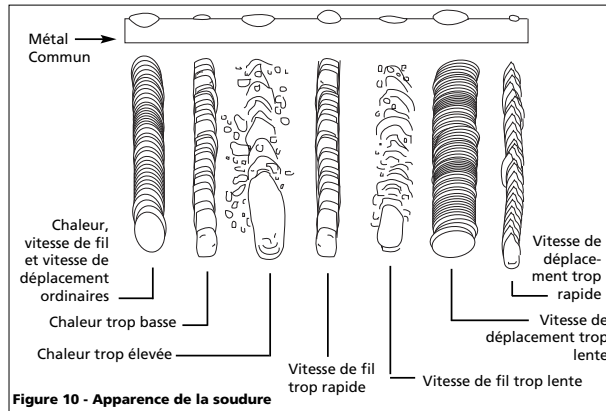


Figure 10 - Apparence de la soudure

Directives De Soudage (suite)

L'angle de travail est l'angle horizontal, mesuré aux angles droits à la ligne de soudage. Pour la plupart des applications, un angle de déplacement de 45° et un angle de travail de 45° sont suffisants. Pour les usages spécifiques, consulter un manuel de soudage à l'arc.

VITESSE DE FIL

La vitesse de fil est réglée par le bouton sur le panneau supérieur. La vitesse doit être "réglée" selon le taux auquel le fil est fondu dans l'arc. Le réglage est une des fonctions critiques du soudage alimenté en fil. Le réglage devrait être effectué sur un morceau de métal d'essai qui est de même type et d'épaisseur que celui qui doit être soudé. Procéder avec la soudure avec une main en "trainant" la buse du pistolet à travers de la pièce d'essai en réglant la vitesse avec l'autre main. Une vitesse trop lente causera un crachement et le fil se brûlera dans la pointe de contact. Une vitesse trop rapide peut aussi causer un bruit de crachement et le fil s'enfoncera dans la plaque avant de se fondre. Un bruit constant de bourdonnement indique que la vitesse de fil est réglée correctement. Répéter le procédé de réglage chaque fois qu'il y ait un changement de réglage de chaleur, diamètre ou type de fil, type de matériel ou épaisseur de l'objet de travail. Pour l'aluminium, la vitesse du fil est normalement réglée plus haute (gamme de vitesses 7-9).

VITESSE DE DÉPLACEMENT

La vitesse de déplacement est la vitesse auquel le chalumeau est dirigé le long de la surface de soudage. Le diamètre et le type de fil à soudage, l'ampérage, la position et l'épaisseur de l'objet de travail ont tous un effet sur la vitesse de déplacement et peuvent avoir un effet sur la qualité de la soudure (Voir Figure 10). Lorsque la vitesse est trop rapide, le cordon est étroit et les ondulations du cordon sont pointues comme indiqués. Lorsque la vitesse est trop lente, la soudure se tasse et le cordon est haut et large. Pour l'aluminium, la vitesse du fil est normalement réglée plus haute.

ENLEVAGE DE SCORIE

(FIL FOURRÉ DE FLUX SEULEMENT)

AVERTISSEMENT Porter des lunettes protectrices approuvées ANSI

(Standard ANSI Z87.1) et des vêtements protecteurs pendant l'enlèvement de la scorie. Le débris chaud et volant peut causer des blessures aux personnes dans l'endroit.

Après avoir complété la soudure, attendre que les sections de soudage se refroidissent. Une couche protectrice appelée scorie couvre le cordon de soudure et empêche la réaction du métal fondu avec les polluants dans l'air. La scorie peut être enlevée une fois que la soudure s'est refroidie et n'est plus rouge. Enlever la scorie avec un marteau à buriner. Frapper la scorie légèrement avec le marteau et la dégager du cordon de soudure. Finir avec une brosse métallique. Enlever la scorie avant chacune des passes multiples.

POSITIONS DE SOUDAGE

Il y a quatre positions générales de soudage; plate, horizontale, verticale et aérienne. Le soudage dans une position plate est la plus facile. La vitesse peut être augmentée, le métal fondu coule moins, une meilleure pénétration est possible et le travail est moins fatiguant. Le soudage est effectué avec le fil à un angle de déplacement de 45° et un angle de travail de 45°. Autres positions exigent autres techniques telles que le tissage, passe circulaire et le jogging. Un niveau de plus grande compétence est exigé pour ces soudures.

La soudure aérienne est la position plus difficile et dangereuse. Le réglage de la chaleur et la sélection du fil varient selon la position.

Tout le travail devrait être effectué dans la position plate si possible. Pour les applications spécifiques, consulter un manuel technique de soudage.

PASSES DE SOUDAGE

Quelques fois il est nécessaire d'utiliser plus d'une passe pour remplir le joint. La première passe est la passe de base, suivie par la passe de remplissage et la passe de

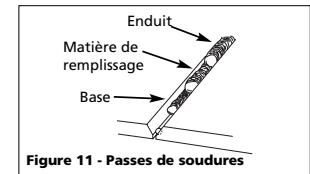


Figure 11 - Passes de soudures

finition. Si les pièces sont épaisses, il peut être nécessaire de bisauter les bords qui sont unis à un angle de 60°. Se rappeler d'enlever la scorie avant chaque passe pour le procédé FCAW.

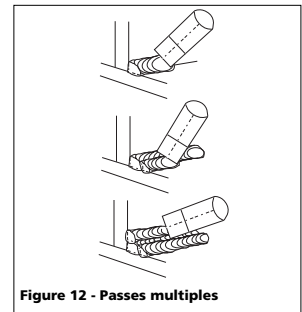


Figure 12 - Passes multiples

SOUDURE D'ALUMINIUM

Toute la surface d'aluminium à souder doit être bien nettoyée avec une brosse en acier inoxydable pour éliminer toute oxydation sur la surface de soudure et de mise à la terre. Pour souder l'aluminium, il faut utiliser de l'argon à 100%. Si vous n'utilisez pas d'argon, la pénétration du métal est peu probable. Pour la soudure d'aluminium, une doublure de fil de Teflon®, un rouleau entraîneur et des pointes de contact d'aluminium sont recommandées. Campbell Hausfeld offre ces pièces dans sa 800-746-5641 pour commander.

TECHNIQUE POUSSER VS TIRER

Le type et l'épaisseur de la pièce de travail agissent sur la direction de la buse du pistolet. Pour des matériaux minces, (calibre 18 et plus) et tout aluminium, la buse devrait être dirigée en avant de la flaque de soudure et devrait pousser la flaque à travers de l'objet de travail. Pour de l'acier épais, la buse devrait

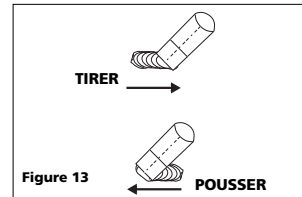


Figure 13 - Tirer et Pousser

être dirigée dans la flaque de soudure pour augmenter la pénétration de la soudure. Ceci est la technique main-arrière ou tirer (Voir Figure 13).

Free Manuals Download Website

<http://myh66.com>

<http://usermanuals.us>

<http://www.somanuals.com>

<http://www.4manuals.cc>

<http://www.manual-lib.com>

<http://www.404manual.com>

<http://www.luxmanual.com>

<http://aubethermostatmanual.com>

Golf course search by state

<http://golfingnear.com>

Email search by domain

<http://emailbydomain.com>

Auto manuals search

<http://auto.somanuals.com>

TV manuals search

<http://tv.somanuals.com>