

**GB**

**SAFETY INSTRUCTION FOR USE AND MAINTENANCE**  
DO NOT DESTROY THIS MANUAL

**F**

**INSTRUCTION DE SECURITE D'EMPLOI ET D'ENTRETIEN**  
CONSERVER CE LIVRET D'INSTRUCTIONS

**E**

**INSTRUCCIONES DE SEGURIDAD, EMPLEO Y MANTENIMIENTO**  
CONSERVAR EL PRESENTE MANUAL

**I**

**ISTRUZIONI PER LA SICUREZZA NELL'USO E PER LA MANUTENZIONE**  
CONSERVARE IL PRESENTE LIBRETTO

**D**

**BETRIEBS- WARTUNGS UND SICHERHEITSANLEITUNG**  
DAS VORLIEGENDE HANDBUCH GUT AUFBEWAHREN

**P**

**INSTRUÇÕES DE SEGURANÇA DE UTILIZAÇÃO E DE MANUTENÇÃO**  
CONSERVE ESTE MANUAL

**S**

**INSTRUKTIONER FÖR SÄKERHET, ANVÄNDNING OCH UNDERÅLL**  
SPAR DENNA HANDLEDNING

**NL**

**VEILIGHEIDSINSTRUCTIES VOOR GEBRUIK EN ONDERHOUD**  
BEWAAR DEZE HANDLEIDING

**RO**

**INSTRUCTIUNI PRIVIND SIGURANTA IN EXPLOATARE SI INTRETINEREA**  
PASTRATI ACEST MANUAL

**PL**

**INSTRUKCJE BEZPIECZEŃSTWA PODCZAS OBSŁUGI I KONSERWACJI**  
ZACHOWAĆ NINIEJSZĄ INSTRUKCJĘ NA PRZYSZŁOŚĆ

**GR**

**ΟΔΗΓΙΕΣ ΑΣΦΑΛΕΙΑΣ ΚΑΤΑ ΤΗ ΧΡΗΣΗ ΚΑΙ ΤΗ ΣΥΝΤΗΡΗΣΗ**  
ΦΥΛΑΞΤΕ ΤΟ ΠΑΡΟΝ ΕΓΧΕΙΡΙΔΙΟ

**RU**

**РУКОВОДСТВО ПО БЕЗОПАСНОЙ ЭКСПЛУАТАЦИИ И ТЕХНИЧЕСКОМУ ОБСЛУЖИВАНИЮ**  
СОХРАНИТЕ НАСТОЯЩЕЕ РУКОВОДСТВО

■ The technical specifications and the wiring diagrams contained in this user manual are valid only for the model system which has the serial number indicated on the sticker. ■ *Les informations, les schemas électriques et les instructions pour l'utilisation et la manutention contenus dans ce livret sont valables uniquement pour le type de modèle ayant le numéro de matricule indiqué sur l'adhesif.* ■ Los datos, los esquemas eléctricos y las instrucciones de uso y mantenimiento contenidos en el presente manual son válidos sólo para la instalación del modelo y con el número de matrícula indicado en el adhesivo. ■ *I dati, gli schemi elettrici e le istruzioni d'uso e manutenzione contenuti nel presente libretto sono validi soltanto per l'impianto del modello e con il numero di matricola indicato nell'adesivo.* ■ Die in diesem Handbuch enthaltenen Daten, Schaltpläne und Gebrauchs- und Wartungshinweise sind nur für das Modell der Anlage gültig, das zusammen mit der entsprechenden Seriennummer auf dem Aufkleber angegeben wird. ■ *Os dados, esquemas eléctricos, instruções de utilização e manutenção contidos neste Manual são válidos apenas para o sistema do modelo com o número de matrícula indicado no adesivo.* ■ Data, koplingsscheman och anvisningar för användning och underhåll som finns i denna handledning gäller endast för maskinmodellerna med serienumret som anges på etiketten. ■ *Gegevens, elektrische schema's en gebruiks- en onderhoudsaanwijzingen van deze handleiding gelden uitsluitend voor het op de sticker vermelde model en serienummer.* ■ Datele, schemele electrice și instrucțiunile de folosire și de întreținere din acest manual sunt valabile numai pentru aparatul cu modelul și cu numărul de serie indicate pe eticheta adezivă. ■ Dane, schematy elektryczne oraz instrukcje obsługi i konserwacji podane tutaj dotyczą wyłącznie tych wskazanych instalacji i modeli, których numery seryjne podano na nalepce. ■ Τα στοιχεία, τα ηλεκτρικά διαγράμματα και οι οδηγίες χρήσης και συντήρησης που περιέχει το παρόν εγχειρίδιο ισχύουν μόνο για την εγκατάσταση του μοντέλου με τον αριθμό σειράς που αναγράφεται στο αυτοκόλλητο. ■ *Содержащиеся в настоящем руководстве данные, электрические схемы, инструкции по эксплуатации и техническому обслуживанию относятся исключительно к модели машины, имеющей заводской номер, указанный на наклейке.*



<b>1.0</b>	<b>TECHNICAL DESCRIPTION</b> . . . . .	GB - 2
1.1	DESCRIPTION . . . . .	GB - 2
1.2	TECHNICAL SPECIFICATIONS . . . . .	GB - 2
1.3	ACCESSORIES . . . . .	GB - 2
1.4	DUTY CYCLE . . . . .	GB - 2
<b>2.0</b>	<b>INSTALLATION</b> . . . . .	GB - 2
2.1	CONNECTING THE POWER SOURCE TO THE MAINS ELECTRICITY SUPPLY . . . . .	GB - 2
2.2	POWER SOURCE POSITIONING . . . . .	GB - 2
2.3	HANDLING AND TRANSPORTING THE POWER SOURCE . . . . .	GB - 2
<b>3.0</b>	<b>CONTROLS: LOCATION AND FUNCTION</b> . . . . .	GB - 2
3.1	FRONT PANEL . . . . .	GB - 2
3.2	REAR PANEL . . . . .	GB - 3
3.3	COMMAND FUNCTION . . . . .	GB - 3
<b>4.0</b>	<b>USE INSTRUCTIONS</b> . . . . .	GB - 3
<b>5.0</b>	<b>TORCH FUNCTION</b> . . . . .	GB - 4
5.1	PERFORATION . . . . .	GB - 4
<b>6.0</b>	<b>COMMON CUTTING DEFECTS</b> . . . . .	GB - 4
<b>7.0</b>	<b>TROUBLESHOOTING</b> . . . . .	GB - 4
	SPARE PARTS LIST . . . . .	.I - III
	ZIRING DIAGRAM . . . . .	.V

## 1.0 TECHNICAL DESCRIPTION

### 1.1 DESCRIPTION

The system is a modern direct current generator for plasma arc cutting, created thanks to the application of the inverter.

This special technology allows for the construction of compact light weight generators with high performance.

Possibility of adjustment, high efficiency and reduced power consumption make it an excellent tool, able to perform quality cutting up to thicknesses of 6 mm.

The generator has an integrated compressor, and therefore does not require connection to any compressed air supply.

The generator is equipped with automatic arc restart, which enables optimum cutting of metal grid structures.

The generator also has safety systems that inhibit the power circuit when the operator comes into contact with live parts of the machine.

Cutting of thicknesses up to 2 mm with just the pilot arc is also possible; this is very useful with painted metals to which the positive pincer cannot be connected.

### 1.2 TECHNICAL SPECIFICATIONS

#### DATA PLATE

PRIMARY	
Single phase voltage	230V
Frequency	50 / 60 Hz
Effective consumption	11A
Maximum consumption	16A
SECONDARY	
Voltage under no load	300V
Cutting current	10 ÷ 20A
Duty cycle	20A ÷ 50%
Protection class	IP 23
Insulation class	H
Weight	12 kg.
Dimensions	mm 410 x 180 x 310
Europeans Standards	EN 60974.1 - EN 60974.7 EN 60974.10

### 1.3 ACCESSORIES

Consult the area agents or the dealer.

### 1.4 DUTY CYCLE

The duty cycle is the percentage of 10 minutes that the power source can cut at its rated current, considering an ambient temperature of 40° C, without the thermostatic protector cutting in. If it does cut in, the user has to wait for power source reinstatement before resuming cutting (see page IV).

#### DO NOT EXCEED THE MAXIMUM WORK CYCLE.

Exceeding the work cycle specified on the dataplate can damage the power source and invalidate the warranty.

## 2.0 INSTALLATION



**IMPORTANT:** Before connecting, preparing or using equipment, read section **SAFETY PRECAUTIONS**.

### 2.1 CONNECTING THE POWER SOURCE TO THE MAINS ELECTRICITY SUPPLY.



Check that the power socket is equipped with the fuse indicated in the technical data table on the power source. All power source models are

designed to compensate power supply variations. For variations of  $\pm 10\%$ , a cutting current variation of  $\pm 0,2\%$  is created.

**230V**  
50-60 Hz

**BEFORE INSERTING THE MAINS PLUG, IN ORDER TO AVOID DAMAGE TO THE POWER SOURCE, CHECK THAT THE MAINS CORRESPONDS TO THE REQUIRED POWER SUPPLY.**

### 2.2 POWER SOURCE POSITIONING



**Special installation may be required where gasoline or volatile liquids are present. Contact the competent authorities. When positioning equipment, ensure that the following guidelines are followed:**

1. The operator must have unobstructed access to controls and equipment connections.
2. Check that the power cable and fuse of the socket for power source connection is suited to current requirements of the latter.
3. Do not position equipment in confined, closed places. Ventilation of the power source is extremely important. Avoid dusty or dirty locations, where dust or other debris could be aspirated by the system.
4. Equipment (including connecting leads) must not obstruct corridors or work activities of other personnel.
5. Position the power source securely to avoid falling or overturning. Bear in mind the risk of falling of equipment situated in overhead positions.

### 2.3 HANDLING AND TRANSPORTING THE POWER SOURCE



**OPERATOR PROTECTION:**  
Welder's helmet - Gloves - Safety Shoes - Gaiters.



**The welding power source does not weigh more than 25 Kg and can be handled by the operator. Read the following precautions carefully.**

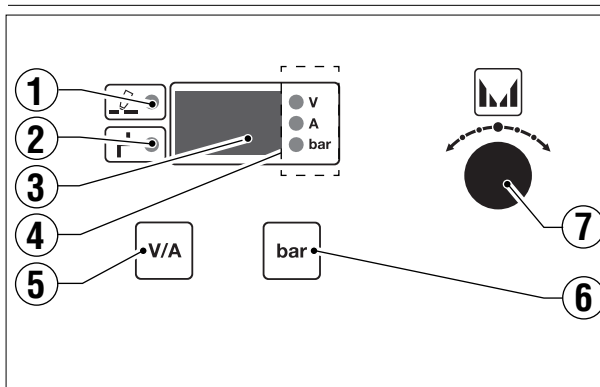
The power source has been designed for lifting and transport. However, the following procedures must always be observed:

1. The operations mentioned above can be carried out by means of the handle on the power source.
2. Disconnect the power source from the power supply and all accessories before lifting or moving. Do not drag, pull or lift equipment by the cables.

## 3.0 CONTROLS: LOCATION AND FUNCTION

### 3.1 FRONT PANEL

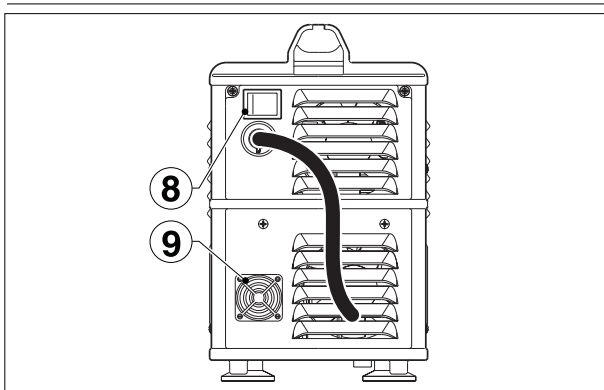
Figure 1.



1	Power output indicator
2	Alarm indicator
3	Digital instrument
4	Digital instrument function (Volt - Amp. - Bar)
5	Voltage - current function key
6	Air function key
7	Adjustment knob
8	On switch
9	Filter

### 3.2 REAR PANEL

Figure 2.



TABEL n° 1 - ALARMS

DISPLAY	MEANING	RESETTING
---	Insufficient input voltage. Line switch open or no line.	When the alarm ceases. If the alarm persists, contact the assistance centre.
CUP	The torch cap is not properly tightened (With power source on).	Switch the power source off. Tighten the cap correctly and restart the power source.
HtA	Power converter overtemperature.	When the alarm ceases (When the internal temperature has fallen).
ThA (Flashing)	Warning of approaching power converter overtemperature (HtA).	When the alarm ceases (When the internal temperature has fallen).
CtA	Compressor overtemperature.	When the alarm ceases (When the internal temperature has fallen).
Air	Insufficient air pressure (Less than 1.5 bar).	Contact the assistance centre.
ScA	Short circuit on output.	Switch the power source off and then on again.
LSF	Arc blows out.	Check wear of cap and electrode and replace if necessary. If the alarm persists switch the power source off and then on again. If the alarm occurs again, call the assistance centre.

- CURRENT VOLTAGE KEY**  
Press the key (Ref. 5- Fig. 1 page 2) to display (Ref. 3- Fig. 1 page 2) the voltage present on the torch.  
The display of voltage is temporary.
- AIR FUNCTION KEY**  
Press the key (Ref. 6- Fig. 1 page 2) to activate the machine air system for a fixed interval, with display of work pressure.
- CURRENT ADJUSTMENT KNOB**  
Used for adjusting the cutting current (Ref. 3- Fig. 1 page 2) .
- START SWITCH (Ref. 8- Fig. 2 page 3)**  
This switch has 2 positions On (Green light on) or Off, for switching the power source on or off.
- AIR FILTER (Ref. 9 - Fig. 2 page 3)**  
clean according to scheduled maintenance instructions.

### 3.3 COMMAND FUNCTION

- POWER OUTPUT INDICATOR (Ref. 1- Fig. 1 page 2)**  
When the LED is on, the machine is ready for cutting
- ALARM INDICATOR (Ref. 2- Fig. 1 page 2)**

When the LED is on, this means that one of the alarms has triggered, at the same time the display (Ref. 3- Fig. 1 page 2) shows the type of alarm, according to the table below, with relevant operations to be performed in order to reinstate the power source.

In this condition the power source does not supply current.

- DIGITAL INSTRUMENT (Ref. 3 - Fig. 1 page 2)**  
displays the power source current or the following values temporarily:

- ✓ Start message.
- ✓ Software version.
- ✓ Voltage on torch, pressing the key (Ref. 5 - Fig. 1 page 2) .
- ✓ Air pressure, pressing the key (Ref. 6 - Fig. 1 page 2) .
- ✓ Type of alarm (ALARMS), see table 1.
- ✓ Type of machine error (FAIL) , see table 2.

- DIGITAL INSTRUMENT FUNCTION (Ref. 4- Fig. 1 page 2)**  
The LED on corresponds to the value shown on the display:

- ✓ Volt.
- ✓ Amper.
- ✓ Bar.

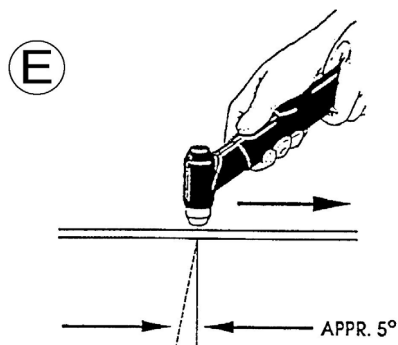
### 4.0 USE INSTRUCTIONS

- Connect the power source in a dry place with suitable ventilation.
- Press the On switch (Ref. 8- Fig. 2 page 3) and wait for the power source to start.
- Position the earth clamp on the piece to be cut, ensuring good electrical contact.
- Select the cutting current with the knob (Ref. 7- Fig. 1 page 2) following the data given in the table below.
- Approach the piece to be cut, press the torch button and begin cutting.

**TO AVOID ELECTRODE AND NOZZLE WEAR, IT IS ADVISABLE NOT TO KEEP THE PILOT ARC ACTIVATED IN THE AIR.**

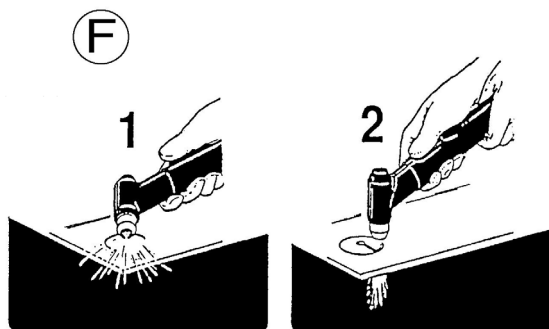
## 5.0 TORCH FUNCTION

Start to cut slowly, then increase the speed to obtain the desired cut quality. To start a cut on the sheetmetal border, align the center of the torch to the sheetmetal and press the start button: the arc cut will start on the border. Regulate the speed to obtain a good cut. Air plasma will create a straight arc (stainless steel aluminum) or, a 5° arc Fig. E (Soft steel). The arc varies depending on speed, material and thickness.



### 5.1 PERFORATION

In some cutting operations, it could be necessary to start the cut from a point distant from the border. The backfire from this operation could shorten the life of torchs' components. Therefore, it is suggested to do the job as fast as possible. When doing a perforation (Fig. F).



Slightly incline the torch, so that backfire particles are blown away by the nozzle (and by the operator) instead of bouncing back to the torch. Clean slag and incrostations from the protection bush. Spraying or inmerging the protection bush in an anti-slag substance, minimizes the quantity of incrostation that would stick to it.

Table n° 2 - FAIL -

F14	Make sure that the cap is properly inserted. Switch the power source off and then on again.
F10 - F11 - F12 - -F13	Switch the power source off and then on again. If the "fail" persists call the assistance centre and communicate the type of error.
F 15	Make sure that the torch button is not pressed when switching the power source on. Switch the power source off and then on again.
F20 - F30 - F51 - F52 - F53 - F54 -F55 - F56	Switch the power source off and then on again. If the "fail" persists call the assistance centre and report the type of error.

**NOTE!** The following suggestions should be taken in consideration for all cutting operation.

- After completion of all cutting operation, wait 5 minutes before shutting off the generator. It will give the fan time to cool and disperd the equipments' heat.
- In order for components to last longer, don't let the arc pilot "ON" longer hen necessary.
- Handle torch components with care and protect them from damages.
- For material sostitution use only the safety tool.

**READ FREQUENTLY OVER THE SAFETY PRECAUTIONS.**

## 6.0 COMMON CUTTING DEFECTS.

Trouble shooting for arc cutting operations:

### Insufficient penetration.

- Cutting speed too fast.
- Not enough power.
- Excessive material thickness.
- Torch components damaged or worn.

### Main arc goes off.

- Cutting speed too slow.
- Nozzle too distant from workpiece.

### Slag formation.

- Wrong gas pressure.
- Wrong cutting power.

### Burned nozzle.

- Current too high.
- Nozzle damaged or loose.
- Nozzle touching the workpiece
- Excessive slag: low gas plasma pressure.

## 7.0 TROUBLESHOOTING

After starting, the power source may show operational errors on the display (Ref. 3 - Fig. 1 page 2) , as shown in the table below. These errors can be remedied or are irreversible.

<b>1.0</b>	<b>CARACTÉRISTIQUES TECHNIQUES</b> . . . . .	F - 2
1.1	DESCRIPTION . . . . .	F - 2
1.2	CARACTÉRISTIQUES TECHNIQUES . . . . .	F - 2
1.3	ACCESSOIRES . . . . .	F - 2
1.4	DUTY CYCLE . . . . .	F - 2
<b>2.0</b>	<b>INSTALLATION</b> . . . . .	F - 2
2.1	CONNEXION DU GÉNÉRATEUR AU RÉSEAU D'ALIMENTATION.. . . .	F - 2
2.2	CHOIX D'UN EMPLACEMENT . . . . .	F - 2
2.3	DEPLACEMENT ET TRANSPORT DU GENERATEUR . . . . .	F - 2
<b>3.0</b>	<b>COMMANDES: EMBLEMES ET FONCTIONS</b> . . . . .	F - 3
3.1	PANNEAU AVANT . . . . .	F - 3
3.2	PANNEAU ARRIÈRE . . . . .	F - 3
3.3	FONCTION COMMANDES . . . . .	F - 3
<b>4.0</b>	<b>INSTRUCTIONS D'UTILISATION</b> . . . . .	F - 4
<b>5.0</b>	<b>FONCTIONNEMENT DE LA TORCHE</b> . . . . .	F - 4
5.1	PERFORATION . . . . .	F - 4
<b>6.0</b>	<b>DÉFAUTS COURANTS</b> . . . . .	F - 4
<b>7.0</b>	<b>PROBLÈMES CAUSES ET INCONVÉNIENTS</b> . . . . .	F - 4
	PIÈCES DÉTACHÉES . . . . .	J - III
	SCHEMA ELECTRIQUE . . . . .	V

## 1.0 CARACTÉRISTIQUES TECHNIQUES

### 1.1 DESCRIPTION

L'installation est un générateur de courant continu moderne pour le découpage au plasma, né de l'application de l'inverter. Cette technologie spéciale a permis de construire des générateurs compacts, légers et très performants. Possibilité de réglage, haut rendement et consommation d'énergie réduite en font un outil précieux, en mesure d'effectuer des découpages de qualité jusqu'à des épaisseurs de 6 mm.

Le générateur dispose d'un compresseur intégré, et ne nécessite pas de branchement à une source d'air comprimé.

Le générateur est doté d'un circuit de rallumage automatique de l'arc, qui permet un découpage idéal de structures métalliques à grille. En outre le générateur est doté de systèmes de sécurité qui inhibent le circuit de puissance quand l'opérateur entre en contact avec les parties sous tension de la machine. Il est possible en outre de découper par le seul arc piloté jusqu'à des épaisseurs de 2 mm, chose très utile quand on travaille des métaux peints sur lesquels il est impossible d'accrocher la pince du positif.

### 1.2 CARACTÉRISTIQUES TECHNIQUES

#### PLAQUE DE DONNEES TECHNIQUES

PRIMAIRE	
Tensione monophasé	230V
Fréquence	50 / 60 Hz
Consommation effective	11A
Consommation maxi	16A
SECONDAIRE	
Tension à vide	300V
Courante de découpage	10 ÷ 20A
Facteur de marche	20A ÷ 50%
Indice de protection	IP 23
Classe d'isolement	H
Poids	12 kg.
Dimensiones	mm 410 x 180 x 310
Norme	EN 60974.1 - EN 60974.7 EN 60974.10

### 1.3 ACCESSOIRES

Consulter les agents de zone ou le revendeur.

### 1.4 DUTY CYCLE

Le duty cycle est le pourcentage sur 10 minutes de découpage que le générateur peut fournir à son courant nominal, pour une température ambiante de 40° C, sans intervention de la protection thermostatique.

Si ceci devait intervenir, attendre le redémarrage du générateur avant de pouvoir procéder au découpage (voir page IV).

### NE PAS DÉPASSER LE CYCLE DE TRAVAIL MAXIMUM.

Le dépassement du cycle de travail indiqué sur la plaquette peut endommager le générateur et annuler la garantie.

## 2.0 INSTALLATION



**IMPORTANT : Avant de brancher, préparer ou utiliser l'appareil, lire attentivement le chapitre RÈGLES DE SÉCURITÉ.**

### 2.1 CONNEXION DU GÉNÉRATEUR AU RÉSEAU D'ALIMENTATION.



**S'assurer que la prise d'alimentation est équipée du fusible indiqué sur le tableau des données techniques placé sur le générateur. Tous les modèles de générateur prévoient une compensation des variations de réseau. Pour chaque variation de + 10%, on obtient une variation du courant de soudage de + 0,2%.**



**AFIN D'ÉVITER TOUT DOMMAGE À L'APPAREIL, CONTROLE QUE LA TENSION DU RÉSEAU CORRESPONDE À CELLE DU GÉNÉRATEUR AVANT DE BRANCHER LA PRISE D'ALIMENTATION.**

### 2.2 CHOIX D'UN EMPLACEMENT



**Une installation spéciale peut être requise en présence d'essence ou de liquides volatils. Ne pas déplacer ou utiliser l'appareil si celui-ci est instable et risque de se renverser.**

**Positionner l'équipement en respectant les consignes ci-dessous:**

1. L'opérateur doit pouvoir accéder librement aux organes de contrôle et de réglage ainsi qu'aux connexions.
2. Ne pas placer l'appareil dans des locaux petits et fermés. La ventilation du poste est très importante. S'assurer que les ouies de ventilation ne soient pas obstruées et qu'il n'existe aucun risque d'obstruction pendant le fonctionnement, ceci afin d'éviter tout risque de surchauffe et d'endommagement de l'appareil.
3. Éviter les locaux sales et poussiéreux où la poussière pourrait être aspirée à l'intérieur de l'appareil par le système de ventilation.
4. L'équipement (y compris les câbles) ne doit pas constituer un obstacle à la libre circulation et au travail des autres personnes.
5. Placer l'appareil sur une surface stable afin d'éviter tout risque de chute ou de renversement. Penser au risque de chute de l'appareil lorsque celui-ci est placé dans des positions surélevées.

### 2.3 DÉPLACEMENT ET TRANSPORT DU GÉNÉRATEUR



**PROTECTION DE L'OPÉRATEUR**  
**Casque - Gants - Chaussures de sécurité - Guêtres.**



**Son poids ne dépassant pas les 25 Kg, la soudeuse peut être soulevée par l'opérateur. Lire attentivement les prescriptions suivantes.**

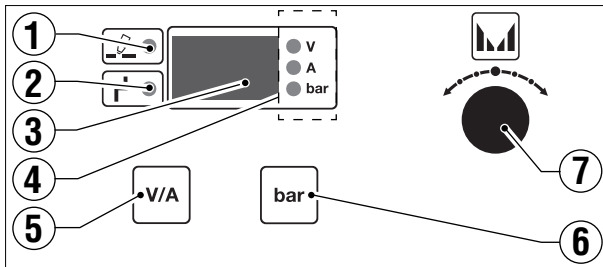
L'appareil a été conçu pour être soulevé et transporté. Ce transport est simple mais doit être fait dans le respect de certaines règles:

1. Ces opérations peuvent être faites par la poignée se trouvant sur le générateur
2. Avant de soulever ou déplacer l'appareil, débrancher le générateur et tous les accessoires du secteur.
3. L'appareil ne doit pas être remorqué, traîné ou soulevé à l'aide des câbles électriques.

### 3.0 COMMANDES: EMBLEMES ET FONCTIONS

#### 3.1 PANNEAU AVANT

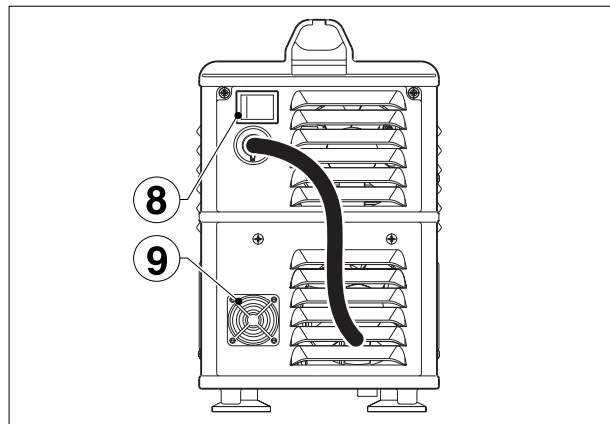
Figura 1.



1	Indicateur distribution puissance
2	Indicateur intervention alarmes
3	Instrument numérique
4	Fonction instrument numérique (Volt - Amp. - Bar)
5	Touche fonction tension - courant
6	Touche fonction air
7	Manette de réglage
8	Interrupteur d'allumage
9	Filtre air

#### 3.2 PANNEAU ARRIÈRE

Figura 2.



#### 3.3 FONCTION COMMANDES

- INDICATEUR DE DISTRIBUTION DE PUISSANCE (Rèf. 1- Fig. 1 pag. 3)**  
Quand la led est allumée la machine est prête au découpage.
- INDICATEUR D'INTERVENTION D'ALARMES (Rèf. 2- Fig. 1 pag. 3)**  
Quand la led est allumée cela indique qu'une des alarmes prévues est intervenue, simultanément à la visualisation (Rèf. 3- Fig. 1 pag. 3) ) de type d'alarme comme indiqué dans le tableau ci-dessous, avec les opérations relatives à effectuer pour rétablir le fonctionnement normal du générateur. Dans cette condition le générateur ne distribue pas de courant.

Table n° 1 - ALARME

DISPLAY	SIGNIFICATION	REPRENDRE - RESET
---	Tension d'entrée insuffisante. Interrupteur de ligne ouvert ou absence de ligne.	Au rétablissement de l'alarme. Si l'alarme persiste contacter le centre d'assistance.
CUP	La hotte de la torche n'est pas vissée correctement (générateur allumé).	Eteindre le générateur, Visser correctement la hotte et rallumer le générateur.
HtA	Surtempérature du convertisseur de puissance.	Au rétablissement des conditions normales (Quand la température interne a diminué).
ThA (Clignotant)	Avis de l'approche de la surtempérature du convertisseur de puissance (HtA).	Au rétablissement des conditions normales (Quand la température interne a diminué).
CtA	Surtempérature du compresseur	Au rétablissement des conditions normales (Quand la température interne a diminué).
Air	Pression d'air insuffisante Inférieur à 1,5 bar.	Contacter le centre d'assistance.
ScA	Court-circuit en sortie.	Eteindre et rallumer le générateur.
LSF	Extinction de l'arc.	Vérifier l'usure de la hotte et de l'électrode, Si usés, remplacer. Si l'alarme persiste éteindre et rallumer le générateur. Si l'alarme se reproduit contacter le centre d'assistance.

- INSTRUMENT NUMÉRIQUE (Rèf. 3- Fig. 1 pag. 3)**  
Visualise le courant programmé par le générateur et en alternative d'une manière temporaire:
  - ✓ Message d'allumage.
  - ✓ Version du logiciel.
  - ✓ Tension sur la torche en appuyant la touche (Rèf. 5- Fig. 1 pag. 3) .
  - ✓ Pression de l'air en appuyant la touche (Rèf. 6- Fig. 1 pag. 3) .
  - ✓ Typologie d'alarme (ALARMES), voir table 1.
  - ✓ Typologie d'erreur de la machine (FAIL), voir table 2.
- FONCTION INSTRUMENT NUMÉRIQUE (Rèf. 4- Fig. 1 pag. 3)**  
La led allumée correspond à la grandeur affichée:
  - ✓ Volt.
  - ✓ Ampère.
  - ✓ Bar.
- TOUCHE TENSION COURANT**  
En appuyant (Rèf. 5- Fig. 1 pag. 3) on visualise (Rèf. 3- Fig. 1 pag. 3) ) la tension présente sur la torche. La visualisation de la tension est temporaire.
- TOUCHE FONCTION AIR**  
En appuyant (Rèf. 6- Fig. 1 pag. 3) on active pendant un certain temps l'installation d'air de la machine, avec visualisation de la pression de travail.
- MANETTE DE RÉGLAGE DU COURANT**  
Permet de régler le courant de découpage (Rèf. 7- Fig. 1 pag. 3) .
- ERRUPTEUR D'ALLUMAGE**  
(Rèf. 8- Fig. 2 pag. 3) Cet interrupteur a 2 positions, allumé (Voyant vert allumé) ou éteint, qui correspondent à l'allumage et l'extinction du générateur.
- FILTRE AIR (Rèf. 9- Fig. 2 pag. 3)**  
Effectuer le nettoyage selon le programme d'entretien.



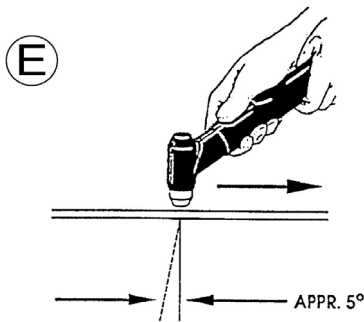
#### 4.0 INSTRUCTIONS D'UTILISATION

- Brancher le générateur dans un endroit sec et disposant d'une ventilation appropriée.
- Appuyer l'interrupteur d'allumage (Réf. 8- Fig. 2 pag. 3) (Réf. 8- Fig. 2 pag. 3) et attendre l'allumage du générateur.
- Positionner la pince de masse sur la pièce à découper, en s'assurant du bon contact électrique.
- Sélectionner le courant de découpage par la manette (Réf. 7- Fig. 2 pag. 3) en suivant les instructions du tableau ci-dessous.
- Se positionner sur la pièce à découper, appuyer le bouton torche et commencer le découpage  
Il est conseillé de ne pas maintenir inutilement l'arc pilote allumé en l'air de façon à éviter l'usure de l'électrode et du gicleur.

#### RELIRE FRÉQUEMMENT LES RÈGLES DE SÉCURITÉ INDIQUÉES AU DÉBUT DE CE MANUEL

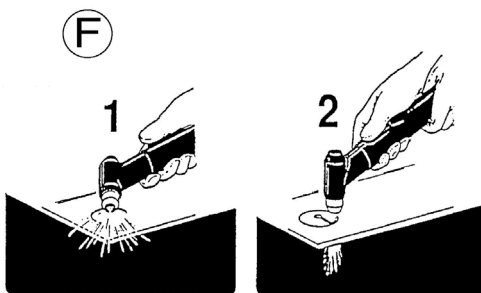
#### 5.0 FONCTIONNEMENT DE LA TORCHE

Commencer à couper lentement puis augmenter progressivement la vitesse d'avance jusqu'à obtention d'une découpe de bonne qualité. Pour commencer une découpe au bord de la tôle, aligner le centre de la torche avec le bord de la pièce et presser le poussoir de commande: l'arc s'amorce alors sur le bord de la tôle. Régler la vitesse de façon à obtenir une découpe propre. Le système plasma air crée un arc droit (acier inox, aluminium) ou un arc d'attaque de 5° (Fig. E) (Acier doux). L'arc varie en fonction de la vitesse, du matériau et de l'épaisseur.



#### 5.1 PERFORATION

Il peut être parfois nécessaire de commencer la découpe à l'intérieur de la surface plutôt que sur le bord de la tôle. Le retour de flamme provoqué par l'opération de perforation peut diminuer la durée de vie des composants de la torche. Ceci implique donc d'effectuer la perforation le plus rapidement possible. Pour effectuer une perforation (Fig. F),



#### NOTE. Les conseils suivants doivent être suivis pour toutes les opérations de découpage:

- Attendre 5 minutes après la fin du découpage avant d'arrêter l'appareil, afin de permettre au ventilateur de refroidissement de dissiper la chaleur présente à l'intérieur du poste.
- Pour garantir une bonne longévité des composants, ne pas faire fonctionner l'arc pilote plus longtemps que nécessaire.
- Manipuler les conducteurs de la torche avec soin et les protéger des risques de détérioration.
- Pour remplacer les pièces d'usure, n'utiliser que la clé fournie en dotation.

#### RELIRE FRÉQUEMMENT LES RÈGLES DE SÉCURITÉ.

#### 6.0 DÉFAUTS COURANTS

Sont énumérés ci-dessous les défauts les plus couramment constatés et leurs causes possibles

##### Pénétration insuffisante.

- Vitesse d'avance excessive.
- Puissance insuffisante.
- Épaisseur du matériau trop importante.
- Composants de la torche usés ou endommagés.

##### L'arc principal s'éteint.

- Vitesse d'avance trop lente.
- Distance trop grande entre la torche et la pièce.

##### Formation de scories.

- Mauvaise pression de l'air comprimé.
- Puissance de coupe non adéquate.

##### Buse brûlée.

- Courant de coupe trop fort.
- Buse endommagée ou desserrée.
- Buse en contact avec la pièce.  
Scories excessives : pression d'air trop faible.

#### 7.0 PROBLÈMES CAUSES ET INCONVÉNIENTS

Après l'allumage le générateur peut donner des erreurs de fonctionnement visualisées sur l'afficheur (Réf. 3- Fig. 1 pag. 3) comme indiqué sur le tableau. Ces erreurs peuvent être rétablies ou sont irréversibles.

Table n° 2 - FAIL

DISPLAY	REPRENDRE - RESET
F14	S'assurer que la hotte est insérée correctement. Eteindre et rallumer le générateur.
F10 - F11 - F12 - F13	Eteindre et rallumer le générateur. Si l'erreur persiste appeler le centre d'assistance et communiquer le type d'erreur.
F15	Vérifier que le bouton de la torche n'est pas appuyé pendant l'allumage du générateur. Eteindre et rallumer le générateur.
F20 - F30 - F51 - F52 - F53 - F54 - F55 - F56	Eteindre et rallumer le générateur. Si l'erreur persiste "fail" appeler le centre d'assistance et communiquer le type d'erreur.

<b>1.0</b>	<b>DESCRIPCIÓN Y CARACTERÍSTICAS TÉCNICAS</b>	E - 2
1.1	DESCRIPCIÓN	E - 2
1.2	CARACTERÍSTICAS TÉCNICAS	E - 2
1.3	ACCESORIOS	E - 2
1.4	DUTY CYCLE	E - 2
<b>2.0</b>	<b>INSTALACIÓN</b>	E - 2
2.1	CONEXIÓN DEL GENERADOR A LA RED DE ALIMENTACIÓN	E - 2
2.2	INSTALACIÓN DEL GENERADOR	E - 2
2.3	TRANSPORTE DEL GENERADOR	E - 2
<b>3.0</b>	<b>MANDOS: POSICIÓN Y FUNCIÓN</b>	E - 2
3.1	PANEL ANTERIOR	E - 2
3.2	PANNEL TRASERO	E - 3
3.3	FUNCIÓN MANDOS	E - 3
<b>4.0</b>	<b>INSTRUCCIONES PARA LA UTILIZACIÓN</b>	E - 3
<b>5.0</b>	<b>FUNCIONAMIENTO DEL PORTAELECTRODO</b>	E - 4
5.1	PERFORACIÓN	E - 4
<b>6.0</b>	<b>DEFECTOS COMUNES DE CORTE</b>	E - 4
<b>7.0</b>	<b>CAUSAS DE PROBLEMAS E INCONVENIENTES</b>	E - 4
	LISTA DE LAS PIEZAS DE RECAMBIO	I - III
	ESQUEMA ELECTRICO	V

## 1.0 DESCRIPCIÓN Y CARACTERÍSTICAS TÉCNICAS

### 1.1 DESCRIPCIÓN

El equipo es un moderno generador de corriente continua para cortar por plasma, fruto de la aplicación del inverter.

La aplicación de esta especial tecnología ha permitido construir generadores compactos y ligeros, con prestaciones de elevado nivel.

Gracias a la posibilidad de regulación, al alto rendimiento- y al reducido consumo energético, estos generadores son una óptima herramienta de trabajo, capaz de realizar cortes de calidad en espesores de hasta 6 mm.

El generador no requiere la conexión de ninguna fuente de aire comprimido porque cuenta con un compresor integrado.

Posee un circuito de encendido automático del arco que permite cortar rejillas metálicas.

Además, el generador está dotado de -sistemas de seguridad que interrumpen el circuito de potencia cuando el operario entra en contacto con las partes de la máquina que reciben tensión.

Se puede cortar sólo con el arco piloto hasta espesores de 2 mm. Esto resulta muy útil cuando se trata de metales pintados a los que no se puede conectar la pinza del positivo.

### 1.2 CARACTERÍSTICAS TÉCNICAS

#### TABLA TÉCNICA

PRIMARIO	
Tensión monofásica	230V
Frecuencia	50 / 60 Hz
Consumo efectivo	11A
Consumo máximo	16A
SECUNDARIA	
Tensió en vacío	300V
Corriente de corte	10 ÷ 20A
Ciclo de trabajo	20A ÷ 50%
Índice de protección	IP 23
Clase de aislamiento	H
Peso	12 kg.
Dimensiones	mm 410 x 180 x 310
Normas	EN 60974.1 - EN 60974.7 EN 60974.10

### 1.3 ACCESORIOS

Ponerse en contacto con los agentes de zona o con el distribuidor.

### 1.4 DUTY CYCLE

El ciclo de trabajo (duty cycle) es el porcentaje de 10 minutos durante el que el generador puede cortar a corriente nominal, con una temperatura ambiente de 40° C, sin que se dispare la protección termostática.

Si se disparase, es necesario esperar a que se restablezca el generador para poder cortar (A ver pag. IV).

### NO SUPERAR EL CICLO DE TRABAJO MÁXIMO.

Superar el ciclo de trabajo que se indica en la placa de datos puede afectar al generador y anula la garantía.

## 2.0 INSTALACIÓN



**IMPORTANTE:** antes de conectar, preparar o utilizar el equipo, leer atentamente las **NORMAS DE SEGURIDAD**.

### 2.1 CONEXIÓN DEL GENERADOR A LA RED DE ALIMENTACIÓN.



Compruebe si la toma de corriente dispone del fusible que se indica en la tabla técnica del generador. Todos los modelos de generador

necesitan que se compensen las oscilaciones de voltaje. Con una variación del  $\pm 10\%$  se obtiene una variación de la corriente de corte del  $\pm 0,2\%$ .



**ANTES DE INSERTAR LA CLAVIJA DEL GENERADOR EN LA TOMA DE CORRIENTE HAY QUE COMPROBAR SI LA RED TIENE EL VOLTAJE QUE NECESITA EL GENERADOR.**

### 2.2 INSTALACIÓN DEL GENERADOR



Si en el ambiente de trabajo hay líquidos o gases combustibles es necesario instalar protecciones especiales. Se ruega ponerse en contacto con las autoridades competentes.

El equipo tiene que colocarse siguiendo las siguientes normas:

1. El operador ha de poder acceder fácilmente a todos los mandos y las conexiones del equipo.
2. Controle que el cable de alimentación y el fusible del enchufe donde se conecta la máquina soldadora sean adecuados a la corriente reperida por la misma.
3. La ventilación del generador es muy importante. No instalar el equipo en locales pequeños o sucios en los que pueda aspirar el polvo o la suciedad.
4. Ni el equipo ni los cables deben impedir el paso o el trabajo de otras personas.
5. El generador tiene que estar en una posición segura para evitar que pueda caerse o volcarse. Si el equipo se coloca en un lugar elevado, existe el peligro de que se caiga.

### 2.3 TRANSPORTE DEL GENERADOR



**PROTECCIÓN DEL OPERADOR:**  
Casco - Guantes - Calzado de protección- Polainas.



El equipo tiene un peso máximo de 25 kg y puede ser levantada por el soldador. Leer atentamente las páginas que siguen.

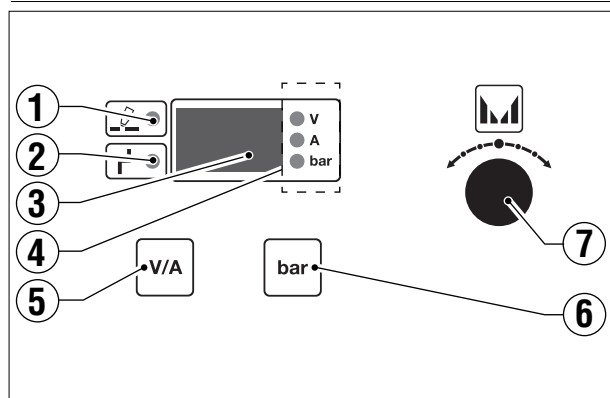
Este equipo está diseñado para poder ser elevado y transportado. La operación de transporte es sencilla pero se debe realizar de acuerdo con las reglas sigüient:

1. Desconectar de la red de alimentación el generador y todos los accesorios antes de elevarlo o desplazarlo.
2. No elevar, arrastrar o tirar del equipo por los cables de alimentación o de los accesorios.

## 3.0 MANDOS: POSICIÓN Y FUNCIÓN

### 3.1 PANEL ANTERIOR

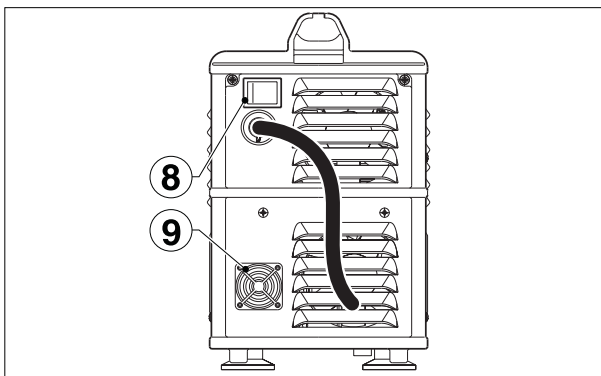
Figura 1.



1	Indicador de suministro de potencia.
2	Indicador de alarma en funcionamiento.
3	Dispositivo digital.
4	Función dispositivo digital (Volt - Amp. - Bar).
5	Tecla tensión - Corriente.
6	Tecla función aire.
7	Perilla de regulación.
8	Interruptor de encendido.
9	Filtro

### 3.2 PANNEL TRASERO

Figura 2.



### 3.3 FUNCIÓN MANDOS

- INDICADOR DE SUMINISTRO DE POTENCIA (Ref. 1 - Fig. 1 pág. 2)**  
Cuando el led está encendido la máquina está preparada para cortar.
- INDICADOR DE ALARMA EN FUNCIONAMIENTO (Ref. 2 - Fig. 1 pág. 2)**  
Cuando el led está encendido indica que una de las alarmas se ha disparado. Al mismo tiempo en el cuadro de mandos (Ref. 3 - Fig. 1 pág. 2) aparece el tipo de alarma que se indica en la tabla adjunta con las operaciones que hay que realizar para restablecer el generador.  
En esta situación el generador no suministra corriente.
- DISPOSITIVO DIGITAL (Ref. 3 - Fig. 1 pág. 2)**  
Visualiza la corriente establecida por el generador y en alternativa de forma temporal:
  - ✓ Mensaje de encendido.
  - ✓ Versión del software.
  - ✓ Tensión en la antorcha pulsando la tecla (Ref. 5- Fig. 1 pág. 2) .
  - ✓ Presión del aire pulsando la tecla to (Ref. 6 - Fig. 1 pág. 2) .
  - ✓ Tipos de alarma (ALARMAS), ver tabla 1.
  - ✓ Tipos de error de la máquina (FAIL), ver tabla 2.
- FUNCIÓN DISPOSITIVO DIGITAL (Ref. 4 - Fig. 1 pág. 2)**  
El led encendido corresponde al tamaño visualizado en el cuadro de mandos:
  - ✓ Volt.
  - ✓ Amper.
  - ✓ Bar.
- TECLA TENSIÓN CORRIENTE**  
Pulsando la tecla (Ref. 5 - Fig. 1 pág. 2) se puede visualizar en el cuadro de mandos (Ref. 3 - Fig. 1 pág. 2) la tensión de la antorcha.  
La visualización de la tensión es temporal.

Tabla nº 1 - ALARMAS

DISPLAY	SIGNIFICADO	RESTAURACIÓN
---	Tensión de entrada insuficiente. Interruptor de línea abierto o falta de línea.	Al restablecerse la alarma. Si la alarma continúa ponerse en contacto con el centro de asistencia.
CUP	La cabeza de la antorcha no se ha ajustado correctamente (con el generador encendido).	Apagar el generador. Ajustar correctamente la cabeza y volver a encender el generador.
HtA	Recalentamiento del convertidor de potencia.	Al restablecerse la alarma (cuando la temperatura interna ha disminuido).
ThA (De forma intermitente)	Aviso de que se está recalentando el convertidor de potencia (HTA).	Al restablecerse la alarma (cuando la temperatura interna ha disminuido).
CtA	Recalentamiento del compresor.	Al restablecerse la alarma (cuando la temperatura interna ha disminuido).
Air	Presión de aire insuficiente (inferior a 1,5 bar)	Ponerse en contacto con el centro de asistencia.
SCA	Cortocircuito en salida.	Apagar y volver a encender el generador
LSF	Se ha apagado el arco	Comprobar el desgaste de la cabeza y del electrodo y, en caso de que estén desgastados, sustituirlos. Si la alarma continúa, apagar y volver a encender el generador. Si vuelve a dispararse la alarma, ponerse en contacto con el centro de asistencia.

- TECLA FUNCIÓN AIRE**  
Pulsando la tecla (Ref. 6 - Fig. 1 pág. 2) se activa durante un período determinado la instalación neumática de la máquina y la visualización de la presión de trabajo.
- PERILLA DE REGULACIÓN DE LA CORRIENTE**  
Permite regular la corriente de corte (Ref. 3 - Fig. 1 pág. 2) .
- INTERRUPTOR DE ENCENDIDO**  
(Ref. 8 - Fig. 2 pág. 3) (Ref. 8 - Fig. 2 pág. 3)  
Este interruptor tiene 2 posiciones **encendido** (luz verde) o apagado, que corresponden al encendido y al **apagado** del generador.
- FILTRO DE AIRE (Ref. 9 - Fig. 2 pág. 3)**  
Limpiarlo según el programa de mantenimiento.

### 4.0 INSTRUCCIONES PARA LA UTILIZACIÓN

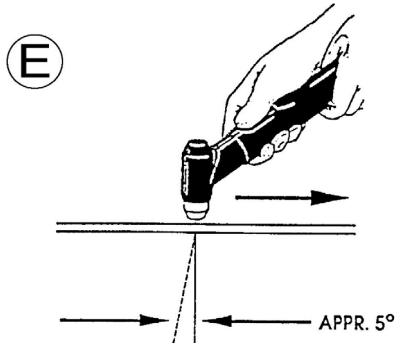
- Colocar el generador en un lugar seco y con la ventilación adecuada
- Pulsar el interruptor de encendido (Ref. 8 - Fig. 2 pág. 3) y esperar a que se encienda el generador.
- Colocar la pinza de masa sobre la pieza que hay que cortar asegurándose de que se produce contacto.
- Seleccionar la corriente de corte (Ref. 7 - Fig. 2 pág. 3) con la ayuda de la tabla siguiente.

**Situarse sobre la pieza que se desea cortar, pulsar la tecla antorcha y empezar a cortar.**

**SE ACONSEJA NO MANTENER EL ARCO PILOTO ENCENDIDO CUANDO NO SE UTILIZA PARA EVITAR EL DESGASTE DEL ELECTRODO Y DE LA TOBERA.**

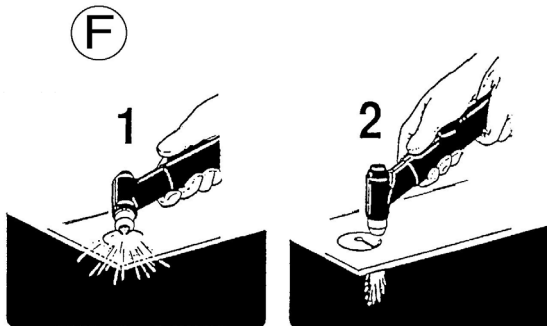
### 5.0 FUNCIONAMIENTO DEL PORTAELECTRODO

Comenzar a cortar lentamente y aumentar la velocidad para obtener el tipo de corte que se desea. Para iniciar el corte en el borde de la chapa, alinear el centro del portaelectrodo a lo largo del borde de la chapa y apretar el interruptor de mando: entonces, el arco de corte trasladado se enciende en el borde de la chapa. Regular la velocidad para obtener un buen corte. El plasma airea crea un arco derecho (Acero inox, aluminio) o bien, un arco de empalme de 5° (Fig.E), (Acero dulce).



#### 5.1 PERFORACIÓN

En algunas operaciones de corte podría ser necesario comenzar el corte en el interior de la superficie de la chapa en vez del borde de la misma. La vuelta de la llama de la operación de perforación puede abreviar la duración de los componentes del portaelectrodo: por lo tanto, todo el trabajo de perforación debe ser efectuado lo más rápidamente posible. Minimiza la cantidad de incrustaciones que se adhieren a la misma. Cuando se efectúa una perforación (Fig.F)



inclinarse el portaelectrodo ligeramente de forma que las chispas sean sopladitas por la boquilla del portaelectrodo (Oy por el operador) en vez de caer sobre el portaelectrodo. Limpiar las escorias y las incrustaciones de la pantalla y de la boquilla

Tabla n° 2 - FAIL -

DISPLAY	RESTAURACIÓN
F14	Asegurarse de que la cabeza de la antorcha se haya introducido correctamente.
F10 - F11 - F12 - - F13	Apagar y volver a encender el generador. Si "fail" persiste, ponerse en contacto con el centro de asistencia y comunicar el tipo de error.
F 15	Asegurarse de que la tecla antorcha no se haya pulsado al encender el generador. Apagar y volver a encender el generador.
F20 - F30 - F51 - F52 - F53 - F54 - F55 - F56	Apagar y volver a encender el generador. Si "fail" persiste, ponerse en contacto con el centro de asistencia y comunicar el tipo de error.

lo antes posible. La rociadura o la inmersión de la pantalla de soldar en una sustancia antiescorias.

**NOTA. Las siguientes sugerencias deben ser seguidas para todas las operaciones de corte.**

- Esperar 5 minutos antes de parar el generador una vez acabadas las operaciones de corte. Esto permite al ventilador enfriar y disipar el calor del aparato.
- Para una larga duración de los componentes no hacer funcionar el arco piloto más tiempo de lo necesario.
- Manipular los conductores del portaelectrodo con cuidado y protegerlos de daños.
- Para la sustitución de los materiales gastados usar solo la llave de seguridad.

**RELEER FRECUENTEMENTE LAS PRECAUCIONES DE SEGURIDAD.**

### 6.0 DEFECTOS COMUNES DE CORTE

Aquí abajo se indican los problemas de corte más comunes y sus causas probables para cada uno:

#### Penetración insuficiente.

- Velocidad de corte excesiva.
- Potencia insuficiente.
- Espesor del material excesivo.
- Componentes portaelectrodo gastados o dañados.

#### El arco principal se apaga.

- Velocidad de corte demasiado lenta.
- Espacio entre la boquilla y el portaelectrodo y la pieza excesivo.

#### Formación de escorias.

- Presión del gas errada.
- Potencia de corte equivocada.

#### Boquillas quemadas.

- Corriente alta
- Boquilla de corte dañada o floja
- Boquilla en contacto con el material
- Residuo en exeso presion del gas plasma reducida.

### 7.0 CAUSAS DE PROBLEMAS E INCONVENIENTES

Una vez encendido, el generador puede dar errores de funcionamiento que se visualizan en el cuadro de mandos (Rif. 3 - Fig. 1 pág. 2) , como en la tabla adjunta. **Dichos errores pueden ser reversibles o irreversibles.**

<b>1.0</b>	<b>DESCRIZIONE E CARATTERISTICHE TECNICHE</b> . . . . .	I- 2
1.1	DESCRIZIONE . . . . .	I- 2
1.2	CARATTERISTICHE TECNICHE. . . . .	I- 2
1.3	ACCESSORI . . . . .	I- 2
1.4	DUTY CYCLE. . . . .	I- 2
<b>2.0</b>	<b>INSTALLAZIONE</b> . . . . .	I- 2
2.1	CONNESSIONE DEL GENERATORE ALLA RETE DI ALIMENTAZIONE. . . . .	I- 2
2.2	POSIZIONAMENTO DEL GENERATORE . . . . .	I- 2
2.3	MOVIMENTAZIONE E TRASPORTO DEL GENERATORE . . . . .	I- 2
<b>3.0</b>	<b>COMANDI: POSIZIONE E FUNZIONE</b> . . . . .	I- 2
3.1	PANNELLO ANTERIORE . . . . .	I- 2
3.2	PANNELLO POSTERIORE . . . . .	I- 3
3.3	FUNZIONE COMANDI . . . . .	I- 3
<b>4.0</b>	<b>ISTRUZIONI D'IMPIEGO</b> . . . . .	I- 3
<b>5.0</b>	<b>FUNZIONAMENTO DELLA TORCIA</b> . . . . .	I- 4
5.1	PERFORAZIONE . . . . .	I- 4
<b>6.0</b>	<b>DIFETTI COMUNI DI TAGLIO</b> . . . . .	I- 4
<b>7.0</b>	<b>PROBLEMI CAUSE ED INCONVENIENTI</b> . . . . .	I- 4
	LISTA PEZZI DI RICAMBIO. . . . .	J- III
	SCHEMA ELETTRICO . . . . .	V

## 1.0 DESCRIZIONE E CARATTERISTICHE TECNICHE

### 1.1 DESCRIZIONE

L'impianto è un moderno generatore di corrente continua per il taglio al plasma, nato grazie all'applicazione dell'inverter.

Questa particolare tecnologia ha permesso la costruzione di generatori compatti e leggeri, con prestazioni ad alto livello.

Possibilità di regolazioni, alto rendimento e consumo energetico contenuto ne fanno un ottimo mezzo di lavoro, in grado di effettuare tagli di qualità fino a spessori di 6 mm.

Il generatore ha un compressore integrato, per cui non necessita di collegamento ad alcuna fonte di aria compressa.

Il generatore è dotato di circuito di reinnesco automatico dell'arco, che permette di tagliare in modo ottimo strutture metalliche a griglia.

Inoltre il generatore è dotato di sistemi di sicurezza, che inibiscono il circuito di potenza quando l'operatore entra in contatto con parti in tensione della macchina. È possibile inoltre tagliare con il solo arco pilota fino a spessori di 2mm cosa molto utile quando si hanno dei metalli verniciati su cui non è possibile connettere la pinza del positivo.

### 1.2 CARATTERISTICHE TECNICHE

#### TARGA DATI

PRIMARIO	
Tensione monofase	230V
Frequenza	50 / 60 Hz
Consumo effettivo	11A
Consumo massimo	16A
SECONDARIO	
Tensione a vuoto	300V
Corrente di taglio	10 ÷ 20A
Ciclo di lavoro	20A ÷ 50%
Indice di protezione	IP 23
Classe di isolamento	H
Peso	12 kg.
Dimensioni	mm 410 x 180 x 310
Norme	EN 60974.1 - EN 60974.7 EN 60974.10

### 1.3 ACCESSORI

Consultare gli agenti di zona o il rivenditore.

### 1.4 DUTY CYCLE

Il duty cycle è la percentuale di 10 minuti che il generatore può tagliare alla sua corrente nominale, considerando una temperatura ambiente di 40° C, senza l'intervento della protezione termostatica.

Se questa dovesse intervenire, occorre aspettare il ripristino del generatore prima di poter tagliare (Vedi pagina IV).

### NON SUPERARE IL CICLO DI LAVORO MASSIMO.

Superare il ciclo di lavoro dichiarato in targa dati, può danneggiare il generatore e annullare la garanzia.

## 2.0 INSTALLAZIONE



**IMPORTANTE:** Prima di collegare, preparare o utilizzare l'attrezzatura, leggere attentamente le **PRESCRIZIONI DI SICUREZZA**.

### 2.1 CONNESSIONE DEL GENERATORE ALLA RETE DI ALIMENTAZIONE.



Accertarsi che la presa d'alimentazione sia dotata del fusibile indicato nella tabella tecnica posta sul generatore. Tutti i modelli di generatore prevedono una compensazione delle variazioni di rete. Per variazione  $\pm 10\%$  si ottiene una variazione della corrente di taglio del  $\pm 0,2\%$ .



**PRIMA DI INSERIRE LA SPINA DI ALIMENTAZIONE, ONDE EVITARE LA ROTTURA DEL GENERATORE, CONTROLLARE CHE LA TENSIONE DI LINEA CORRISPONDA ALL'ALIMENTAZIONE VOLUTA.**

### 2.2 POSIZIONAMENTO DEL GENERATORE



Speciali installazioni possono essere richieste dove sono presenti oli o liquidi combustibili o gas combustibili. Si prega di contattare le autorità competenti. Quando si installa il generatore essere sicuri che le seguenti prescrizioni siano state rispettate:

1. L'operatore deve avere facile accesso ai comandi ed ai collegamenti dell'attrezzatura.
2. Controllare che il cavo di alimentazione ed il fusibile della presa ove si collega il generatore siano adeguati alla corrente richiesta dalla stessa.
3. Non posizionare l'attrezzatura in ambienti angusti: l'aerazione del generatore è molto importante, evitare luoghi molto polverosi o sporchi, dove polvere o altri oggetti potrebbero venire aspirati dall'impianto.
4. L'apparecchiatura (Cavi compresi) non deve essere d'intralcio al passaggio o al lavoro d'altri.
5. L'apparecchiatura deve avere una posizione sicura, onde evitare pericoli di caduta o rovesciamento. Quando il generatore viene posta in un luogo sopraelevato, esiste il pericolo di una potenziale caduta.

### 2.3 MOVIMENTAZIONE E TRASPORTO DEL GENERATORE



**PROTEZIONE OPERATORE:**  
Casco - Guanti - Scarpe di sicurezza - Ghettoni



Il generatore non supera il peso di 25 Kg. e può essere sollevata dall'operatore. Leggere bene le prescrizioni seguenti.

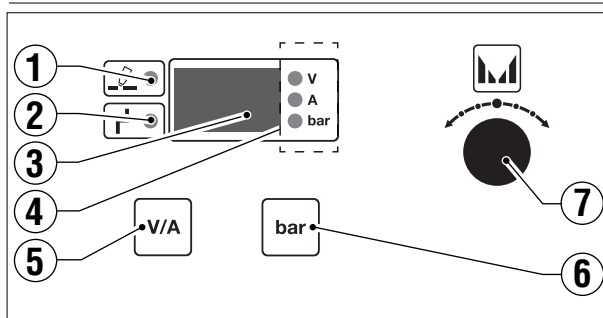
Il generatore è stato progettato per il sollevamento e il trasporto. Il trasporto dell'attrezzatura è semplice ma deve essere compiuto rispettando le regole qui riportate:

1. Tali operazioni possono essere eseguite per mezzo della maniglia presente sul generatore.
2. Scollegare dalla rete di alimentazione il generatore e tutti gli accessori dallo stesso, prima del sollevamento o spostamento.
3. L'attrezzatura non dev'essere sollevata, trascinata o tirata con l'ausilio dei cavi torcia o massa.

## 3.0 COMANDI: POSIZIONE E FUNZIONE

### 3.1 PANNELLO ANTERIORE

Figura 1.



1	Indicatore erogazione potenza
2	Indicatore intervento allarmi
3	Strumento digitale
4	Funzione strumento digitale (Volt - Amp. - Bar)
5	Tasto funzione tensione - corrente
6	Tasto funzione aria
7	Manopola di regolazione
8	Interruttore accensione
9	Filtro aria

3.2 PANNELLO POSTERIORE

Figura 2.

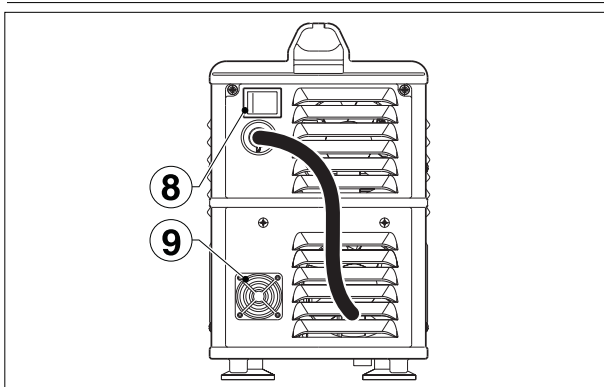


Tabella n° 1 - ALLARMI -

DISPLAY	SIGNIFICATO	RIPRISTINO
---	Tensione d'ingresso insufficiente. Interruttore di linea aperto o mancanza linea.	Al rientro dell'allarme. Se l'allarme persiste contattare il centro assistenza.
CUP	La cappa della torcia non è avvitata correttamente (A generatore acceso).	Spegnere il generatore, Avvitare correttamente la cappa e riaccendere il generatore.
HtA	Sovratemperatura del convertitore di potenza.	Al rientro dell'allarme (Quando la temperatura interna si è abbassata).
ThA (In forma lampeggiante)	Avviso dell'avvicinarsi alla sovratemperatura del convertitore di potenza (HtA).	Al rientro dell'allarme (Quando la temperatura interna si è abbassata).
CtA	Sovratemperatura del compressore .	Al rientro dell'allarme (Quando la temperatura interna si è abbassata).
Air	Pressione dell'aria insufficiente a 1,5 bar.	Contattare il centro assistenza .
ScA	Corto circuito in uscita.	Spegnere e riaccendere il generatore.
LSF	Spegnimento dell'arco.	Verificare l'usura della cappa e dell'elettrodo e se usurati sostituirli. Se l'allarme persiste spegnere e riaccendere il generatore. Se l'allarme si ripresenta chiamare il centro assistenza.

- TASTO TENSIONE CORRENTE**  
Premendo il tasto (Rif. 5 - Fig. 1 pag. 2) si può visualizzare sul display (Rif. 3 - Fig. 1 pag. 2) la tensione presente sulla torcia. La visualizzazione della tensione è temporanea.
- TASTO FUNZIONE ARIA**  
Premendo il tasto (Rif. 6 - Fig. 1 pag. 2) si attiva per un determinato periodo l'impianto aria della macchina, con visualizzazione della pressione di lavoro.
- MANOPOLA DI REGOLAZIONE DELLA CORRENTE**  
Permette la regolazione della corrente di taglio (Rif. 3 - Fig. 1 pag. 2)
- INTERRUTTORE D'ACCENSIONE (Rif. 8 - Fig. 2 pag. 3)**  
Questo interruttore ha 2 posizioni acceso (Luce verde illuminata) o spento, che corrispondono all'accensione ed allo spegnimento del generatore.

3.3 FUNZIONE COMANDI

- INDICATORE EROGAZIONE POTENZA**  
(Rif. 1 - Fig. 1 pag. 2) Quando il led è acceso la macchina è pronta per il taglio.
- INDICATORE INTERVENTO ALLARMI**  
(Rif. 2 - Fig. 1 pag. 2)

Quando il led è acceso indica che uno degli allarmi previsti è intervenuto, contemporaneamente sul display (Rif. 3 - Fig. 1 pag. 2) appare il tipo di allarme come da tabella sotto riportata, con le relative operazioni da eseguire per ripristinare il generatore. In questa condizione il generatore non eroga corrente

- STRUMENTO DIGITALE**  
(Rif. 3 - Fig. 1 pag. 2) Visualizza la corrente impostata dal generatore ed in alternativa in maniera temporanea :

- ✓ Messaggio d'accensione.
- ✓ Versione del software.
- ✓ Tensione sulla torcia premendo il tasto (Rif. 5 - Fig. 1 pag. 2) .
- ✓ Pressione dell'aria premendo il tasto (Rif. 6 - Fig. 1 pag. 2) .
- ✓ Tipologie d'allarme (ALLARMI), vedi tabella 1.
- ✓ Tipologie di errore della macchina (FAIL), vedi tabella 2.

- FUNZIONE STRUMENTO DIGITALE (Rif. 4 - Fig. 1 pag. 2)**  
Il led acceso corrisponde la grandezza visualizzata sul display:

- ✓ Volt.
- ✓ Amper.
- ✓ Bar.

- FILTRO ARIA (Rif. 9 - Fig. 2 pag. 3)**  
eseguire la pulizia secondo il programma di manutenzione.

4.0 ISTRUZIONI D'IMPIEGO

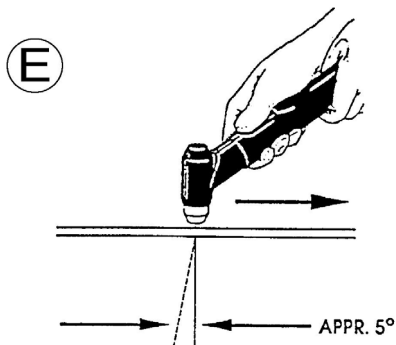
- Collegare il generatore in un luogo asciutto e con ventilazione appropriata.
- Premere l'interruttore di accensione (Rif. 8 - Fig. 2 pag. 3) ed attendere l'accensione del generatore.
- Posizionare la pinza sul pezzo da tagliare, assicurandosi che vi sia un buon contatto elettrico.
- Scegliere la corrente di taglio tramite la manopola (Rif. 7 - Fig. 1 pag. 2) seguendo i dati indicati nella tabella sottostante.
- Posizionarsi sul pezzo da tagliare, premere il pulsante torcia ed iniziare il taglio.



**SI CONSIGLIA DI NON MANTENERE INUTILMENTE L'ARCO PILOTA ACCESO IN ARIA IN MODO DA EVITARE L'USURA DELL'ELETTRODO E DELL'UGELLO**

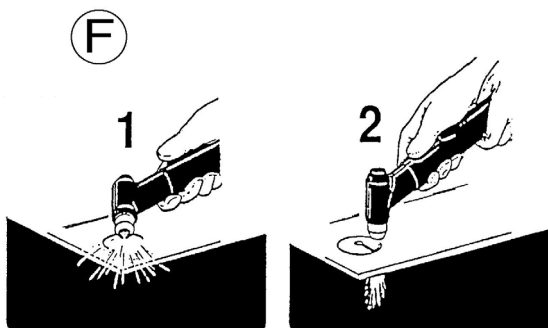
**5.0 FUNZIONAMENTO DELLA TORCIA**

Incominciare a tagliare lentamente e aumentare la velocità per ottenere la qualità di taglio desiderata. Per iniziare un taglio sul bordo della lamiera, allineare il centro della torcia lungo il bordo della lamiera e premere l'interruttore di comando: allora, l'arco di taglio trasferito si innescherà sul bordo della lamiera. Regolare la velocità in modo da ottenere una buona prestazione di taglio. Il plasma aria crea un arco diritto (acciaio inox, alluminio) oppure, un arco d'attacco da 5° (Fig.E) (Acciaio dolce).



**5.1 PERFORAZIONE**

In alcune operazioni di taglio potrebbe essere necessario iniziare il taglio all'interno della superficie della lamiera anziché dal bordo della lamiera. Il ritorno di fiamma dell'operazione di perforazione può abbreviare la durata dei componenti della torcia; pertanto, tutto il lavoro di perforazione deve essere effettuato più rapidamente possibile. Quando si effettua una perforazione (Fig.F),



inclinare la torcia leggermente in modo che le particelle del ritorno di fiamma vengano soffiate via dall'ugello della torcia (e dall'operatore) anziché rimbalzare sulla torcia stessa.

TABELLA n° 1 - FAIL -

DISPLAY	RIPRISTINO
F14	Assicurarsi che la cappa sia inserita correttamente. Spegner e riaccendere il generatore
F10 - F11 - F12 - -F13	Spegner e riaccendere il generatore. Se il fail persiste chiamare il centro assistenza e comunicare il tipo di errore.
F 15	Assicurarsi che il pulsante torcia non sia premuto durante l'accensione del generatore. Spegner e riaccendere il generatore.
F20 - F30 - F51 - F52 - F53 - F54 -F55 - F56	Spegner e riaccendere il generatore. Se il "fail" persiste chiamare il centro assistenza e comunicare il tipo di errore.

Ripulire le scorie e le incrostazioni dalla cappa di schermatura e dall'ugello appena possibile. La spruzzatura oppure l'immersione della cappa di schermatura in una sostanza anticorrosione minimizza la quantità di incrostazioni che aderiscono alla medesima.

**NOTA: I seguenti suggerimenti devono essere seguiti per tutte le operazioni di taglio.**

- a. Aspettare 5 minuti prima di arrestare il generatore una volta ultimate le operazioni di taglio. Questo permette al ventilatore di raffreddare e dissipare il calore dall'apparecchio.
- b. Per una lunga durata dei componenti non far funzionare l'arco pilota più a lungo di quanto non sia necessario.
- c. Manipolare i conduttori della torcia con cura e proteggerli da danni.
- d. Per la sostituzione dei materiali d'usura usare solo la chiave di sicurezza.

**RILEGGERE FREQUENTEMENTE LE PRECAUZIONI DI SICUREZZA.**

**6.0 DIFETTI COMUNI DI TAGLIO**

Sotto elencati i problemi di taglio comuni dalle cause probabili di ognuno:

**Penetrazione insufficiente.**

- a. Velocità di taglio eccessiva.
- b. Potenza insufficiente.
- c. Spessore del materiale eccessivo.
- d. Componenti torcia usurati o danneggiati.

**L'arco principale si spegne.**

- a. Velocità di taglio troppo lenta.
- b. Spazio tra ugello torcia e pezzo eccessivo.

**Formazione di scorie.**

- a. Pressione del gas errata
- b. Potenza di taglio sbagliata.

**Ugelli bruciacciati.**

- a. Corrente elevata.
- b. Ugelli di taglio danneggiati o allentati.
- c. Ugello a contatto con il pezzo.
- d. Scorie eccessive: pressione del gas plasma ridotta.

**7.0 PROBLEMI CAUSE ED INCONVENIENTI**

Dopo l'accensione il generatore può dare degli errori di funzionamento visualizzati sul display (Rif. 3 - Fig. 1 pag. 2) come da tabella sotto allegata. **Tali errori sono ripristinabili oppure irreversibili.**

<b>1.0</b>	<b>BESCHREIBUNG UND TECHNISCHE MERKMALE</b> . . . . .	D - 2
1.1	BESCHREIBUNG . . . . .	D - 2
1.2	TECHNISCHE MERKMALE . . . . .	D - 2
1.3	ZUBEHÖR . . . . .	D - 2
1.4	DUTY CYCLE . . . . .	D - 2
<b>2.0</b>	<b>INSTALLATION</b> . . . . .	D - 2
2.1	NETZANSCHLUSS DES GENERATORS . . . . .	D - 2
2.2	AUFSTELLEN DES GENERATORS . . . . .	D - 2
2.3	HANDLING UND TRANSPORT DES GENERATORS . . . . .	D - 2
<b>3.0</b>	<b>STEUERUNGEN: POSITION UND FUNKTION</b> . . . . .	D - 2
3.1	VORDERES BEDIENFELD . . . . .	D - 2
3.2	HINTERES BEDIENFELD . . . . .	D - 3
3.3	FUNKTION DER STEUERUNGEN . . . . .	D - 3
<b>4.0</b>	<b>GEBRAUCHSANLEITUNG</b> . . . . .	D - 4
<b>5.0</b>	<b>BETRIEB DES SCHNEIDBRENNERS</b> . . . . .	D - 4
5.1	PERFORATION . . . . .	D - 4
<b>6.0</b>	<b>HÄUFIG AUFTRETENDE SCHNITTFEHLER</b> . . . . .	D - 4
<b>7.0</b>	<b>PROBLEME URSACHEN UND BETRIEBSSTÖRUNGEN</b> . . . . .	D - 4
	ERSATZTEILLISTE . . . . .	I - III
	STROMLAUFPLAN . . . . .	V

## 1.0 BESCHREIBUNG UND TECHNISCHE MERKMALE

### 1.1 BESCHREIBUNG

Bei der Anlage handelt es sich um einen modernen Gleichstromgenerator zum Plasmaschneiden, der durch die Anwendung des Inverters entstanden ist.

Diese besondere Technologie ermöglicht den Bau kompakter und leichter Generatoren mit ausgezeichneter Arbeitsleistung. Regelmöglichkeiten, hohe Leistung und sparsamer Energieverbrauch machen aus ihm ein ausgezeichnetes Arbeitsmittel, das Qualitätsschnitte bis Stärken von 6 mm gestattet.

Der Generator ist mit einem eingebauten Verdichter ausgestattet und braucht daher nicht an eine Druckluftquelle angeschlossen zu werden.

Der Generator ist mit einer automatischen Lichtbogen-Zündung ausgerüstet, die ein optimales Schneiden metallischer Gitterstrukturen gestattet.

Außerdem verfügt der Generator über Sicherheitssysteme, die den Leistungskreis sperren, wenn der Bediener spannungsführende Teile der Maschine berührt.

Des Weiteren ist es möglich, nur mit dem Pilot-Lichtbogen Stärken von bis zu 2 mm zu schneiden. Dies erweist sich besonders dann als nützlich, wenn lackierte Metalle geschnitten werden, an denen die Pluszange nicht angeschlossen werden kann.

### 1.2 TECHNISCHE MERKMALE

#### TYPENSCHILD

EINGABENDATEN	
Einphasenspannung	230V
Frequenz	50 / 60 Hz
Effektive Stromaufnahme	11A
Max. Stromaufnahme	16A
AUSGABENDATEN	
Leerlaufspannung	300V
	10 ÷ 20A
Einschaltdauer	20A ÷ 50%
Schutzart	IP 23
Isolationsklass	H
Gewicht	12 kg.
Abmessungen	mm 410 x 180 x 310
Vorschrift	EN 60974.1 - EN 60974.7 EN 60974.10

### 1.3 ZUBEHÖR

Bitte wenden Sie sich an die Gebietsvertreter oder an den Vertragshändler.

### 1.4 DUTY CYCLE

Der duty cycle ist der Prozentanteil von 10 Minuten, in dem der Generator bei Nennstrom und einer Umgebungstemperatur von 40° C schneiden kann, ohne dass der Wärmeschutzschalter ausgelöst wird. Wenn der Wärmeschutzschalter ausgelöst wird, muss die Rücksetzung des Generators abgewartet werden, bevor wieder geschnitten werden kann (Sehen Sie Seite IV).

#### DEN MAXIMALEN BETRIEBSZYKLUS NICHT ÜBERSCHREITEN.

Durch die Überschreitung des auf dem Typenschild angegebenen Betriebszyklus kann der Generator beschädigt werden und der Garantiesanspruch verfallen.

## 2.0 INSTALLATION



**WICHTIG: Vor Anschluss oder Benutzung des Geräts das UNFALLVERHÜTUNGSVORSCHRIFTEN lesen.**

### 2.1 NETZANSCHLUSS DES GENERATORS.



Sicherstellen, dass die Netzsteckdose mit der Schmelzsicherung geschützt ist, die in der technischen Tabelle am Generator angegeben ist. Alle

Modelle sind für den Ausgleich von Netzschwankungen ausgelegt. Bei einer Schwankung von  $\pm 10\%$  hat man eine Schwankung des Schneidstroms von  $\pm 0,2\%$ .



**VOR ANSCHLUSS DES NETZSTECKERS MUSS SICHERGESTELLT WERDEN, DASS DIE NETZSPANNUNG DEN VORGESCHRIEBENEN WERTEN ENTSPRICHT, UM SCHÄDEN AM GENERATOR ZU VERMEIDEN.**

### 2.2 AUFSTELLEN DES GENERATORS



In Umgebungen, in denen brennbare Öle oder Flüssigkeiten oder brennbare Gase vorhanden sind, können Spezialinstallationen erforderlich sein. Bitte wenden Sie sich an die zuständigen Behörden. Bei Installation des Generators muss sichergestellt werden, dass folgende Vorschriften eingehalten wurden:

- Die Bedienungselemente und die Anschlüsse der Ausrüstung müssen für die Bedienungsperson leicht zugänglich sein.
- Sicherstellen, dass das Netzkabel und die Schmelzsicherung der Steckdose, an der der Generator angeschlossen wird, für die Stromaufnahme derselben ausreichend bemessen sind.
- Das Gerät nicht in sehr engen Räumen aufstellen, denn es muss immer eine ausreichende Belüftung des Generators gewährleistet werden. Sehr staubige oder verschmutzte Räume sind zu vermeiden, weil das Gerät Staub und andere Fremdkörper ansaugen könnte.
- Die Maschine (einschließlich Kabel) darf weder den Durchgang noch die Arbeit anderer Personen behindern.
- Das Gerät muss einen sicheren Stand haben, damit es nicht herunterfallen oder umkippen kann. Wenn der Generator an einem erhöhten Ort aufgestellt wird, besteht immer die potenzielle Gefahr, dass sie herunterfällt.

### 2.3 HANDLING UND TRANSPORT DES GENERATORS



**PERSÖNLICHE SCHUTZAUSRÜSTUNG: Schutzhelm - Handschuhe - Sicherheitsschuhe - Gamaschen**



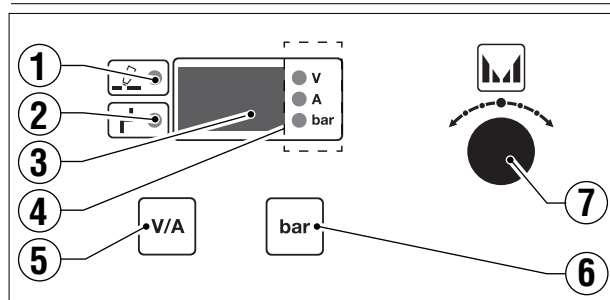
Der Generator wiegt nicht mehr als 25 kg und kann vom Bediener angehoben werden. Die nachfolgenden Vorschriften aufmerksam durchlesen. Der Generator ist für Anheben und Transport ausgelegt. Der Transport der Ausrüstung ist einfach, muss aber unter Beachtung folgender Vorschriften erfolgen:

- Diese Arbeitsgänge können mit dem Tragegriff am Generator durchgeführt werden.
- Bevor er angehoben oder transportiert wird, muss der Generator und dessen Zubehör komplett vom Netz getrennt werden.
- Die Ausrüstung darf nicht an den Brenner- oder Massekabeln angehoben, geschleppt oder gezogen werden.

## 3.0 STEUERUNGEN: POSITION UND FUNKTION

### 3.1 VORDERES BEDIENFELD

Abbildung 1.



1	Anzeige der Leistungsabgabe
2	Anzeige der Alarmauslösung
3	Digitalinstrument
4	Funktion Digitalinstrument (Volt - Amp. - Bar)
5	Funktionstaste Spannung - Strom
6	Funktionstaste Luft
7	Regel-Drehknopf
8	Einschalter
9	Filter

### 3.2 HINTERES BEDIENFELD

Abbildung 2.

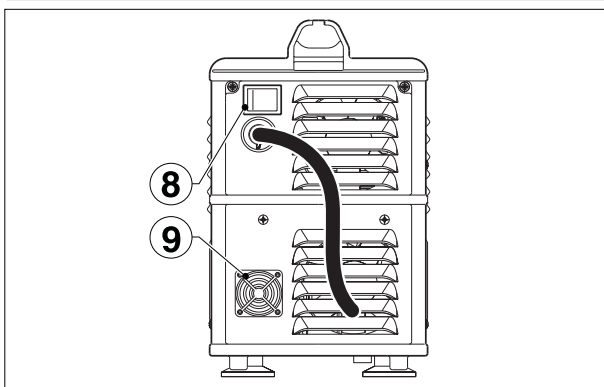


Tabelle n° 1 - ALARME -

DISPLAY	BEDEUTUNG	RÜCKSETZUNG
---	Ungenügende Eingangsspannung. Netzschalter nicht eingeschaltet oder fehlende Netzversorgung.	Bei Alarmende. Wenn der Alarm fort dauert, Kundendienst kontaktieren.
CUP	Die Haube des Brenners ist nicht korrekt festgeschraubt (bei eingeschaltetem Generator).	Generator abschalten Die Haube korrekt festschrauben und den Generator wieder einschalten.
HtA	Überhitzung des Leistungswandlers.	Bei Alarmende (Wenn die Innentemperatur gesunken ist).
ThA (Blinkend)	Warnmeldung der Annäherung an die Überhitzungstemperatur des Leistungswandlers (HtA).	Bei Alarmende (Wenn die Innentemperatur gesunken ist).
CtA	Überhitzung des Verdichters.	Bei Alarmende (Wenn die Innentemperatur gesunken ist).
Air	Ungenügender Luftdruck (Unter 1,5 bar).	Den Kundendienst kontaktieren.
ScA	Kurzschluss am Ausgang.	Generator aus- und wieder einschalten.
LSF	Erlöschen des Lichtbogens.	Den Verschleißzustand der Haube und der Elektrode kontrollieren und gegebenenfalls ersetzen. Wenn der Alarm fort dauert, Generator aus- und wieder einschalten. Wenn der Alarm wieder auftritt, Kundendienst rufen.

### 3.3 FUNKTION DER STEUERUNGEN

#### 1. ANZEIGE DER LEISTUNGSABGABE

(Pos. 1- Abb. 1 Seite 2) Wenn die Led aufleuchtet, ist die Maschine schneidbereit.

#### 2. ANZEIGE DER ALARMAUSLÖSUNG (Pos. 2- Abb. 1 Seite 2)

Das Aufleuchten der Led bedeutet, dass einer der vorgesehenen Alarme ausgelöst wurde, gleichzeitig erscheint am Display (Pos. 3- Abb. 1 Seite 2) die Alarmart gemäß untenstehender Tabelle, mit den jeweiligen Eingriffen, die durchgeführt werden müssen, um den Generator wieder betriebsbereit zu machen. In diesem Betriebszustand gibt der Generator keinen Strom ab

#### 3. DIGITALINSTRUMENT (Pos. 3- Abb. 1 Seite 2)

Dient zur Anzeige der vom Generator eingegebenen Stromstärke, bzw. zu folgenden vorübergehenden Anzeigen:

- ✓ Meldung bei Einschaltung.
- ✓ Softwareversion.
- ✓ Spannung am Brenner bei Drücken der Taste (Pos. 4- Abb. 1 Seite 2) .
- ✓ Luftdruck bei Drücken der Taste (Pos. 5- Abb. 1 Seite 2) .
- ✓ Alarmarten (ALARME), siehe Tabelle 1.
- ✓ Fehlerarten der Maschine (FAIL), siehe Tabelle 2.

#### 4. FUNKTION DIGITALINSTRUMENT (Pos. 4- Abb. 1 Seite 2)

Die aufleuchtende Led entspricht der am Display angezeigten Größe:

- ✓ Volt.
- ✓ Amper.
- ✓ Bar.

#### 5. TASTE SPANNUNG STROMSTÄRKE

Bei Drücken der Taste (Pos. 5 - Abb. 1 Seite 2) kann am Display (Pos. 3 - Abb. 1 Seite 2) die am Brenner vorhandene Spannung angezeigt werden. Die Spannung wird nur vorübergehend angezeigt.

#### 6. FUNKTIONSTASTE LUFT

Durch Drücken der Taste (Pos. 6 - Abb. 1 Seite 2) wird für eine bestimmte Zeit die Luftanlage der Maschine aktiviert und der Betriebsdruck angezeigt.

#### 7. EINSTELLUNG DES SCHNEIDSTROMS

Gestattet die Regulierung des Schneidstroms (Pos. 3 - Abb. 1 Seite 2) .

#### 8. EINSCHALTER (Pos. 8 - Abb. 2 Seite 3)

Dieser Schalter hat 2 Stellungen, nämlich ein (grüne Lampe leuchtet auf) oder aus, die der Ein- und Ausschaltung des Generators entsprechen.

#### 9. LUFTFILTER (Pos. 9 - Abb. 2 Seite 3)

Die Reinigung gemäß Wartungsprogramm durchführen.

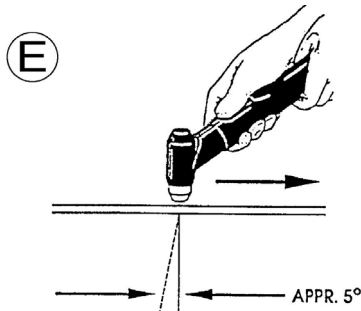
#### 4.0 GEBRAUCHSANLEITUNG

- Den Generator an einem trockenen und gut belüftetem Ort anschließen.
- Den Einschalter (Pos. 8 - Abb. 2 Seite 3) drücken und warten, bis der Generator einschaltet.
- Die Massezange an dem zu schneidenden Werkstück anbringen und sicherstellen, dass ein guter elektrischer Kontakt besteht.
- Mit dem Drehknopf (Pos. 7 - Abb. 1 Seite 2) den Schneidstrom wählen. Dabei die Daten der untenstehenden Tabelle befolgen.
- Maschine am Werkstück positionieren, die Brenntaste drücken und mit dem Schneiden beginnen.

**Wir empfehlen, den Pilot-Lichtbogen nicht unnötig in der Luft eingeschaltet zu lassen, um den Verschleiß der Elektrode und der Düse zu vermeiden**

#### 5.0 BETRIEB DES SCHNEIDBRENNERS

Beginnen Sie, langsam zu schneiden und erhöhen Sie dann die Geschwindigkeit, um die gewünschte Schneidqualität zu erzielen. Um einen Schnitt am Blechrand zu beginnen, die Mitte des Brenners am Blechrand ausrichten und den Betriebschalter drücken: der übertragene Schneidbogen wird soam Blechrand gezündet. Die Geschwindigkeit so regulieren, dass eine gute Schneidleistung erzielt wird. Das Plasma Luft bildet einen geraden Bogen (Edelstahl, Aluminium) oder einen 5°-Ansatzbogen (Abb.E), (Weichstahl).



#### 5.1 PERFORATION

Bei einigen Schneidarbeiten muss der Schnitt unter Umständen vom Innern der Blechfläche anstatt vom Blechrand begonnen werden. Durch den Flammenrückschlag der Perforationsarbeit kann die Lebensdauer der Brennerkomponenten verkürzt werden; die ganze Perforationsarbeit muss daher so rasch wie möglich durchgeführt werden.

Wenn eine Perforation ausgeführt wird (Abb.F),

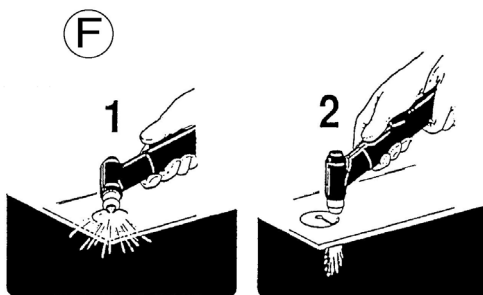


Tabelle n° 2 - FAIL -

DISPLAY	RÜCKSETZUNG
F14	Sicherstellen, dass die Haube korrekt eingesetzt ist. Generator aus- und wieder einschalten.
F10 - F11 - F12 - -F13	Generator aus- und wieder einschalten. Wenn der Fehler fort dauert, Kundendienst rufen und den Fehlertyp mitteilen.
F 15	Sicherstellen, dass beim Einschalten des Generators die Brenntaste nicht gedrückt ist. Generator aus- und wieder einschalten.
F20 - F30 - F51 - F52 - F53 - F54 -F55 - F56	Generator aus- und wieder einschalten. Wenn der Fehler fort dauert, Kundendienst rufen und den Fehlertyp mitteilen.

muss der Schneidbrenner leicht schräg gehalten werden, damit die Partikel des Flammenrückschlags von der Brennerdüse (und vom Bediener) weggeblasen werden, anstatt am Brenner selbst abzuprallen. Die Abschirmhaube und die Düse so bald wie möglich von Schlacken und Verkrustungen befreien. Indem die Abschirmhaube mit einem Anti-Schlacken-Mittel abgespritzt, oder darin eingetaucht wird, wird die Menge der daran haftenden Verkrustungen reduziert.

**HINWEIS: Die folgenden Anleitungen müssen für alle Schneidarbeiten befolgt werden.**

- Vor Abschalten des Generators nach Beendigung der Schneidvorgänge 5 Minuten warten. Dadurch kann der Lüfter das Gerät abkühlen und die Wärme ableiten.
- Für eine lange Lebensdauer der Komponenten den Zündbogen nicht länger gezündet lassen, als unbedingt notwendig.
- Bei Umtansch der Verschleisteile nur den Sicherheitsschüssel beützenen.
- Für den Ersatz der Verschleißmaterialien nur den Sicherheitsschlüssel benutzen.

**DIE AM ANFANG DIESES HANDBUCHS AUFGEFÜHRTEN SICHERHEITSHINWEISE REGELMÄSSIG DURCHLESEN**

#### 6.0 HÄUFIG AUFTRETENDE SCHNITTFEHLER

Nachstehend werden die häufigsten Schnittfehler und deren wahrscheinliche Ursachen aufgeführt:

##### Ungenügende Durchdringung.

- Zu hohe Schneidgeschwindigkeit.
- Ungenügende Leistung.
- Übermäßige Materialstärke.
- Brennerkomponenten abgenutzt oder beschädigt.

##### Der Hauptbogen erlischt.

- Zu niedrige Schneidgeschwindigkeit.
- Übermäßiger Freiraum zwischen Brennerdüse und Werkstück.

##### Schlackenbildung.

- Falscher Gasdruck.
- Falsche Schneidleistung.

##### Versengte Düsen.

- Zu hoher Schweißstrom.
- Schneiddüsen beschädigt oder gelockert.
- Düse in Kontakt mit dem Werkstück.
- Übermäßige Schlackenbildung: Plasmagasdruck reduziert.

#### 7.0 PROBLEME URSACHEN UND BETRIEBSSTÖRUNGEN

Nach dem Einschalten können am Generator Betriebsfehler gemäß untenstehender Tabelle auftreten, die am Display (Pos. 3 - Abb. 1 Seite 2), angezeigt werden. Diese Fehler sind rücksetzbar oder irreversibel.

<b>1.0</b>	<b>DESCRIÇÃO E CARACTERÍSTICAS TÉCNICAS</b> . . . . .	P - 2
1.1	DESCRIÇÃO . . . . .	P - 2
1.2	CARACTERÍSTICAS TÉCNICAS . . . . .	P - 2
1.3	ACESSÓRIOS . . . . .	P - 2
1.4	CICLO DE TRABALHO . . . . .	P - 2
<b>2.0</b>	<b>INSTALAÇÃO</b> . . . . .	P - 2
2.1	CONEXÃO DO GERADOR À REDE DE ALIMENTAÇÃO. . . . .	P - 2
2.2	POSICIONAMENTO DO GERADOR. . . . .	P - 2
2.3	MOVIMENTAÇÃO E TRANSPORTE DO GERADOR . . . . .	P - 2
<b>3.0</b>	<b>COMANDOS: POSIÇÃO E FUNÇÃO</b> . . . . .	P - 2
3.1	PANNEL ANTERIOR . . . . .	P - 2
3.2	PAINEL POSTERIOR . . . . .	P - 3
3.3	FUNÇÃO DOS COMANDOS. . . . .	P - 3
<b>4.0</b>	<b>INSTRUÇÕES DE UTILIZAÇÃO</b> . . . . .	P - 4
<b>5.0</b>	<b>FUNCIONAMENTO DA TOCHA</b> . . . . .	P - 4
5.1	PERFURAÇÃO . . . . .	P - 4
<b>6.0</b>	<b>DEFEITOS DE CORTE COMUNS</b> . . . . .	P - 4
<b>7.0</b>	<b>PROBLEMAS, CAUSAS E SOLUÇÕES</b> . . . . .	P - 4
	PEÇAS SOBRESSELENTES . . . . .	I - III
	ESQUEMAS ELÉCTRICOS . . . . .	V

## 1.0 DESCRIÇÃO E CARACTERÍSTICAS TÉCNICAS

### 1.1 DESCRIÇÃO

Este aparelho é um gerador moderno de corrente contínua para cortar metais com jacto de plasma, desenvolvido a partir da aplicação do inversor.

Esta tecnologia permite fabricar geradores compactos e leves e obter simultaneamente um alto rendimento.

Possibilidade de efectuar regulações, alto rendimento e baixo consumo energético são as características principais deste aparelho, adaptado a cortar materiais de até 6 mm.

O gerador contém um compressor que exige a ligação do aparelho numa fonte de ar comprimido.

O gerador está equipado com um circuito de ignição automática do arco que permite cortar estruturas metálicas rectiformes.

O gerador está equipado com sistemas de segurança que desactivam o circuito de potência da máquina quando o operador entra em contacto com os órgãos sob tensão.

É possível cortar materiais de até 2 mm, utilizando apenas o arco piloto; esta função é muito útil ao trabalhar materiais envernizados nos quais não é possível conectar a pinça do terminal positivo.

### 1.2 CARACTERÍSTICAS TÉCNICAS

#### PLAQUETA DOS DADOS TÉCNICOS

PRIMÁRIO	
Tensão monofásica	230V
Frequência	50 / 60 Hz
Consumo efectivo	11A
Consumo máximo	16A
SECUNDÁRIO	
Tensão em circuito aberto	300V
Corrente de corte	10 ÷ 20A
Ciclo de trabalho	20A ÷ 50%
Grau de protecção	IP 23
Classe de isolamento	H
Peso	12 kg.
Dimensões	mm 410 x 180 x 310
Norme	EN 60974.1 - EN 60974.7 EN 60974.10

### 1.3 ACESSÓRIOS

Consulte os revendedores ou contacte os agentes mais próximos.

### 1.4 CICLO DE TRABALHO

O ciclo de trabalho é a percentagem de um intervalo de 10 minutos em que o gerador pode cortar à corrente nominal, à temperatura ambiente de 40° C, sem que intervenha o dispositivo de protecção termostática.

Em caso de activação, aguarde o restabelecimento das condições de trabalho para reiniciar a cortar (Vide página IV).

### NÃO SUPERE O CICLO DE TRABALHO MÁXIMO.

Superar o ciclo de trabalho declarado na plaqueta pode danificar o aparelho e anular a garantia.

## 2.0 INSTALAÇÃO



**IMPORTANTE:** antes de ligar, preparar ou utilizar o aparelho, leia atentamente **NORMAS DE SEGURANÇA**.

## 2.1 CONEXÃO DO GERADOR À REDE DE ALIMENTAÇÃO.



Controle que a tomada de alimentação contenha o tipo de fusível indicado na tabela dos Dados técnicos posta no gerador. Todos os modelos de gerador prevêm uma compensação das variações de voltagem. Uma variação de  $\pm 10\%$  acarreta na variação da corrente de corte de  $\pm 0,2\%$ .



**PARA NÃO DANIFICAR O GERADOR, ANTES DE INSERIR A FICHA DE ALIMENTAÇÃO, CONTROLE QUE A TENSÃO DA LINHA CORRESPONDA À ALIMENTAÇÃO DESEJADA.**

## 2.2 POSICIONAMENTO DO GERADOR



Se o local de instalação contiver óleos, líquidos ou gases combustíveis, é preciso prever um tipo de instalação especial. Queira interpelar a autoridade competente. Ao instalar o gerador respeite diligentemente as seguintes normas:

1. Todos os comandos e ligações do aparelho devem estar facilmente acessíveis ao operador.
2. Controle que o cabo de alimentação e o fusível da tomada de ligação do gerador sejam adequados à corrente requerida pelo mesmo.
3. Não posicione o aparelho num ambiente estreito. A ventilação do gerador é muito importante; evite um ambiente poeirento ou sujo pois a poeira ou um objecto qualquer podem ser aspirados pelo aparelho.
4. O aparelho incluindo os seus cabos, não deve impedir nem atrapalhar a passagem e o trabalho de terceiros.
5. O aparelho deve ser posicionado de uma forma segura para que não deite ou caia. Se posicionar o gerador num lugar elevado, recorde-se que o mesmo pode cair.

## 2.3 MOVIMENTAÇÃO E TRANSPORTE DO GERADOR



**PROTECÇÃO DO OPERADOR:** Capacete - Luvas - Calçados de segurança - Polainas



O gerador pesa 25 Kg. e por conseguinte pode ser levantado pelo operador. Leia atentamente as seguintes prescrições.

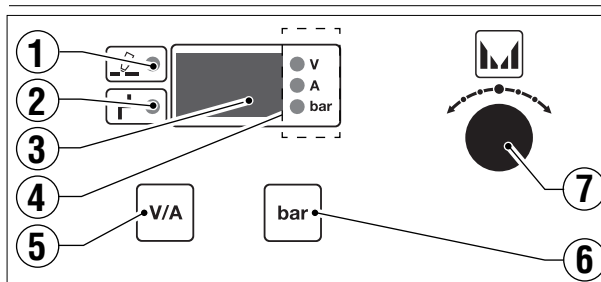
O aparelho foi projectado para ser levantado e transportado. Transportar o aparelho é uma operação simples, mas deve ser feita observando as seguintes regras:

1. Utilize a alça contida no gerador.
2. Desligue o gerador e todos os seus acessórios da rede de alimentação eléctrica antes de levantá-lo ou transportá-lo.  
Não levante, puxe ou empurre o aparelho mediante os cabos.

## 3.0 COMANDOS: POSIÇÃO E FUNÇÃO

### 3.1 PANNEL ANTERIOR

Figura 1.



1	Indicador de distribuição de potência
2	Indicador de alarmes
3	Aparelho digital
4	Funções do aparelho digital (Volts - Ampères - Bar)
5	Tecla de função: tensão - corrente
6	Tecla de activação do ar comprimido
7	Botão de regulação
8	Interruptor ON/OFF
9	Filtro

### 3.2 PAINEL POSTERIOR

Figura 2.

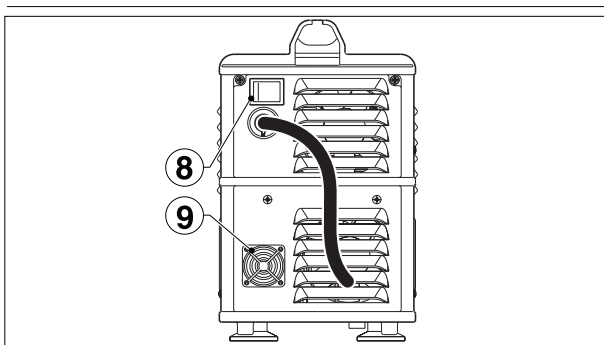


Tabela nº 1 - ALARMES -

MENSAGENS NO VISOR	SIGNIFICADO	ACÇÃO CORRECTIVA
- - -	Tensão de entrada insuficiente. Interruptor aberto ou falta de corrente.	Corrija por conseguinte. Se a condição de alarme persiste, interpele o fabricante.
CUP	A protecção do maçarico não foi apertada correctamente (gerador ligado).	Desligue o gerador. Aperte correctamente a protecção e torne a ligá-lo.
HtA	Superaquecimento do conversor de potência.	Aguardar o reset do alarme (resfriamento da temperatura interna).
ThA (a piscar)	Aviso que o conversor de potência está a esquentar (HtA).	Aguardar o reset do alarme (resfriamento da temperatura interna).
CtA	Superaquecimento do compressor.	Aguardar o reset do alarme (resfriamento da temperatura interna).
Air	Pressão do ar insuficiente (inferior a 1,5 bar).	Interpele assistência técnica.
ScA	Curto-circuito de saída.	Desligue e torne a ligar o aparelho.
LSF	Desligamento do arco.	Controle o desgaste da protecção e do eléctrodo e se desgastados substitua-os. Se a condição de alarme persiste desligue a torne a ligar o gerador. Se a condição de alarme retorna, interpele assistência técnica.

#### 5. TECLA DE FUNÇÃO: TENSÃO - CORRENTE

Pressionando a tecla (Ref. 5 - Fig. 1 pag. 2) é possível exibir no visor (Ref. 3 - Fig. 1 pag. 2) a tensão presente no maçarico. A visualização da tensão é momentânea.

#### 6. TECLA DE LIGAÇÃO DO AR COMPRIMIDO

Pressionando a tecla (Ref. 6 - Fig. 1 pag. 2) activa-se por um determinado período o circuito pneumático da máquina exibindo a pressão de trabalho.

### 3.3 FUNÇÃO DOS COMANDOS

#### 1. INDICADOR DE DISTRIBUIÇÃO DE POTÊNCIA (Ref. 1 - Fig. 1 pag. 2)

O acendimento do LED indica que a máquina está pronta para iniciar o ciclo de trabalho.

#### 2. INDICADOR DE ALARMES (Ref. 2 - Fig. 1 pag. 2)

O acendimento do LED indica a intervenção de um dos alarmes previstos, concomitante à exibição no visor (Ref. 3 - Fig. 1 pag. 2) do relativo código que pode ser identificado na tabela abaixo a qual indica as providências a tomar.

Nesta condição o gerador não debita corrente.

#### 3. APARELHO DIGITAL (Ref. 3 - Fig. 1 pag. 2)

Visualiza a corrente programada do gerador ou de uma forma temporária:

- ✓ Mensagem de ligação.
- ✓ Versão do software.
- ✓ Tensão do maçarico ao pressionar a tecla (Ref. 5 - Fig. 1 pag. 2) .
- ✓ Pressão do ar ao carregar a tecla (Ref. 6 - Fig. 1 pag. 2) .
- ✓ Tipo de alarme (ALARMES), vide tabela 1.
- ✓ Tipo de erros da máquina (FAIL), vide tabela 2.

#### 4. FUNÇÕES DO APARELHO DIGITAL (Ref. 4 - Fig. 1 pag. 2)

O LED aceso assinala a grandeza exibida no visor:

- ✓ V.
- ✓ A.
- ✓ Bar.



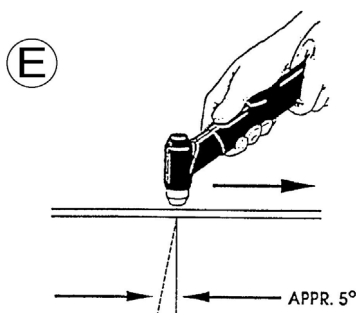
#### 4.0 INSTRUÇÕES DE UTILIZAÇÃO

- Ligue o gerador num local seco e ventilado.
- Carregue o interruptor ON/OFF (Ref. 8 - Fig. 2 pag. 3) e aguarde a ligação do gerador.
- Posicione a pinça de ligação à terra no peça a cortar e controle a conformidade do contacto eléctrico.
- Programa a corrente de corte mediante o botão (Ref. 7 - Fig. 1 pag. 2) segundo os dados indicados na tabela.
- Posicione o maçarico na peça a cortar, carregue o botão e inicie o corte.

**Manter o arco piloto aceso inutilmente reduz a duração do eléctrodo e do maçarico.**

#### 5.0 FUNCIONAMENTO DA TOCHA

Comece a cortar lentamente e aumente a velocidade para obter a qualidade de corte desejada. Para iniciar um corte na borda da chapa, alinhe o centro da tocha ao longo da chapa e carregue no interruptor de comando: o arco de corte transferido irá escorvar na borda da chapa. Regule a velocidade de modo a obter uma boa prestação de corte. A mistura plasma - ar cria um arco recto (aço inoxidável, alumínio) ou um arco de união de 5° (Aço macio).



#### 5.1 PERFURAÇÃO

Em algumas operações de corte, pode ser necessário iniciar o corte na superfície interna da chapa e não a borda. O retorno da chama da operação de perfuração pode limitar a duração dos componentes da tocha; por conseguinte, todos os trabalhos de perfuração devem ser efectuados o mais rapidamente possível. Quando efectuar uma perfuração (Fig. F),

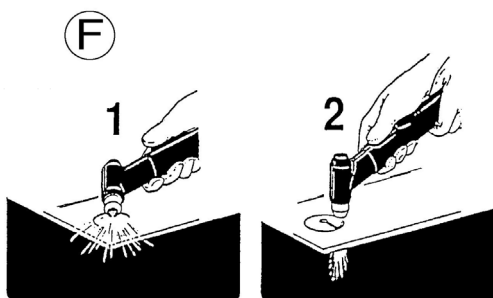


Tabela nº 2 - FAIL -

MENSAGENS NO VISOR	ACÇÃO CORRECTIVA
F14	Controle se a protecção está bem fixada. Desligue e torne a ligar o gerador.
F10 - F11 - F12 - F13	Desligue o gerador e torne a ligá-lo. Se a condição de alarme retorna, contacte o centro de assistência técnica e comunique o tipo de erro.
F15	Não pressione o botão do maçarico ao ligar o gerador. Desligue o gerador e torne a ligá-lo.
F20 - F30 - F51 - F52 - F53 - F54 - F55 - F56	Desligue o gerador e torne a ligá-lo. Se a condição de alarme retorna, contacte o centro de assistência e comunique o tipo de erro.

incline ligeiramente a tocha de modo que as partículas de retorno da chama sejam expulsas pelo bico da tocha (e do operador) e não façam ricochete na tocha. Limpe as escórias e as incrustações da cobertura de protecção e do bico o mais rapidamente possível. A vaporização ou imersão da cobertura numa substância que previna a formação de escórias reduz drasticamente a quantidade das mesmas.

**NOTA: Observe os seguintes procedimentos em todas as operações de corte.**

- No final do ciclo de trabalho, aguarde 5 minutos antes de desligar o gerador. Este tempo é necessário para que o ventilador arrefeça e dissipe o calor do aparelho.
- Para uma longa duração dos componentes, não utilize o arco piloto mais do que o necessário.
- Manuseie os condutores da tocha com cuidado e proteja-os.
- Para a substituição dos materiais sujeitos a desgaste, utilize apenas a chave de segurança.

**RELEIA FREQUENTEMENTE AS PRECAUÇÕES DE SEGURANÇA FORNECIDAS NO INÍCIO DESTE MANUAL**

#### 6.0 DEFEITOS DE CORTE COMUNS

Os problemas de corte mais comuns e as relativas causas são os seguintes:

##### Penetração insuficiente.

- Velocidade de corte excessiva.
- Potência insuficiente.
- Material muito espesso.
- Componentes do maçarico desgastados ou rotos.

##### O arco principal desliga-se.

- Velocidade de corte muito lenta.
- Espaço excessivo entre o bico do maçarico e a peça.

##### Formação de escórias.

- Pressão do gás errada
- Potência de corte errada.

##### Bicos queimados.

- Corrente demasiado alta.
- Bicos de corte danificados ou soltos.
- Bico encostado na peça.
- Excesso de escórias: pressão escassa do gás plasma.

#### 7.0 PROBLEMAS, CAUSAS E SOLUÇÕES

Após ligar o aparelho é possível que o sistema assinala no visor (Ref. 3 - Fig. 1 pag. 2), os erros de funcionamento ilustrados na tabela abaixo. Estes erros são reversíveis ou irreversíveis.

<b>1.0</b>	<b>BESKRIVNING OCH TEKNISKA DATA</b> . . . . .	SV - 2
1.1	BESKRIVNING . . . . .	SV - 2
1.2	TEKNISKA DATA . . . . .	SV - 2
1.3	TILLBEHÖR . . . . .	SV - 2
1.4	INTERMITTENSFAKTOR . . . . .	SV - 2
<b>2.0</b>	<b>INSTALLATION</b> . . . . .	SV - 2
2.1	ANSLUTNING AV SVETSGENERATORN TILL ELNÄTET . . . . .	SV - 2
2.2	TRANSPORT AV SVETSGENERATORN . . . . .	SV - 2
2.3	HANTERING OCH TRANSPORT AV SVETSGENERATORN . . . . .	SV - 2
<b>3.0</b>	<b>REGLAGE: POSITION OCH FUNKTION</b> . . . . .	SV - 2
3.1	FRONTPANEL . . . . .	SV - 2
3.2	BAKRE PANEL . . . . .	SV - 3
3.3	FUNKTION REGLAGE . . . . .	SV - 3
<b>4.0</b>	<b>BRUKSANVISNING</b> . . . . .	SV - 3
<b>5.0</b>	<b>SVETSBRÄNNARENS FUNKTION</b> . . . . .	SV - 4
5.1	HÅLTAGNING . . . . .	SV - 4
<b>6.0</b>	<b>VANLIGA SKÄRDEFEKTER</b> . . . . .	SV - 4
<b>7.0</b>	<b>PROBLEM OCH ORSAKER</b> . . . . .	SV - 4
	RESERVDELSLISTA . . . . .	J - III
	KOPPLINGSSCHEMA . . . . .	V

## 1.0 BESKRIVNING OCH TEKNISKA DATA

### 1.1 BESKRIVNING

Detta system utgörs av en modern likströmsgenerator för plasmaskärning där en växelriktare används.

Denna speciella teknologi utnyttjas för att tillverka kompakta och lätta generatorer med avsevärda prestationer.

Utrustningen har goda prestationer, -begränsad energiförbrukning och justerbara inställningar, vilket gör den till ett utmärkt arbetsredskap för -kvalitetsskärning av material med tjocklekar upp till 6 mm.

Generatoren har en inbyggd kompressor, vilket gör att den inte behöver anslutas till en tryckluftskälla.

Generatoren är utrustad med en krets för automatisk återtändning av ljusbågen, vilket gör att den med fördel kan användas för plasmaskärning av strukturer i metallgaller.

Dessutom är generatoren utrustad med ett -säkerhetssystem som bryter spänningen när användaren kommer i kontakt med maskinens spänningsförande delar. Det går dessutom att skära material med upp till 2 mm tjocklek endast med pilotbågen, vilket är mycket praktiskt vad gäller lackerade metaller där det inte går att ansluta plustången.

### 1.2 TEKNISKA DATA

#### DATASKYL

PRIMÄR	
Enfas spänning	230V
Frekvens	50 / 60 Hz
Effektiv förbrukning	11A
Max. förbrukning	16A
SEKUNDÄR	
Tomgångsspänning	300V
Skärström	10 ÷ 20A
Intermittensfaktor	20A ÷ 50%
Skyddsindex	IP 23
Isoleringsklass	H
Vikt	12 kg.
Dimensioner	mm 410 x 180 x 310
Normer	EN 60974.1 - EN 60974.7 EN 60974.10

### 1.3 TILLBEHÖR

Kontakta försäljare i området eller återförsäljaren.

### 1.4 INTERMITTENSFAKTOR

Intermittensfaktorn är den procentandel av 10 minuter som generatoren kan skära vid nominell ström och vid en omgivningstemperatur på 40° C, utan att termostatskyddet aktiveras.

Om termostatskyddet aktiveras, vänta till generatoren har återställt innan du börjar arbeta igen (se sid. IV).

#### ÖVERSKRID INTE DEN MAXIMALA INTERMITTENSFAKTORN.

Om intermittensfaktorn som specificeras på dataskylden överskrids kan generatoren skadas och garantin upphöra att gälla.

## 2.0 INSTALLATION



**VIKTIGT!** Läs **SÄKERHETSFÖRESKRIFTER**, noggrant innan du ansluter, förbereder eller använder utrustningen.

### 2.1 ANSLUTNING AV SVETSGENERATORN TILL ELNÄTET.



Kontrollera att eluttaget är utrustat med den typ av säkring som anges i den tekniska tabellen på generatoren. Samtliga generatormodeller

förtser en kompensation av spänningsvariationer. Vid ±10% variation blir skärströmmens variation ± 0,2%.



**230V  
50-60 Hz**  
**INNAN STICKKONTAKTEN SÄTTTS IN I ELUTTAGET, KONTROLLERA ATT ELNÄTETS SPÄNNING ÄR DEN RÄTTA. ANNARS KAN GENERATORN SKADAS.**

### 2.2 TRANSPORT AV SVETSGENERATORN



**Specialinstallationer kan krävas där det förekommer brännoljor, bränslevätskor eller bränslegaser. Kontakta kompetenta myndigheter. Försäkra dig om att nedanstående regler har följts vid installation av generatoren:**

1. Se till att det är lätt för användaren att komma åt utrustningens reglage och anslutningar.
2. Kontrollera att nätkabeln och säkringen i eluttaget som generatoren ansluts till är lämpade för strömmen som krävs för generatoren.
3. Placera inte utrustningen i trånga utrymmen: Det är mycket viktigt att generatoren har lämplig ventilation. Undvik att ställa den på mycket dammiga eller smutsiga platser, där det finns risk att damm eller andra partiklar sugas in i systemet.
4. Utrustningen (inklusive kablarna) får inte utgöra hinder för andra människor eller andra människors arbete.
5. Utrustningen måste stå stadigt, så att det inte finns risk att den faller eller välter. När svetsgeneratoren placeras högt upp föreligger alltid risk att den faller.

### 2.3 HANTERING OCH TRANSPORT AV SVETSGENERATORN



**SKYDD FÖR ANVÄNDAREN:**  
Hjälm - Skyddshandskar - Skyddsskor - Långbyxor



**Generatorns vikt överstiger inte 25 kg. och den kan lyftas av användaren. Läs nedanstående föreskrifter noggrant.**

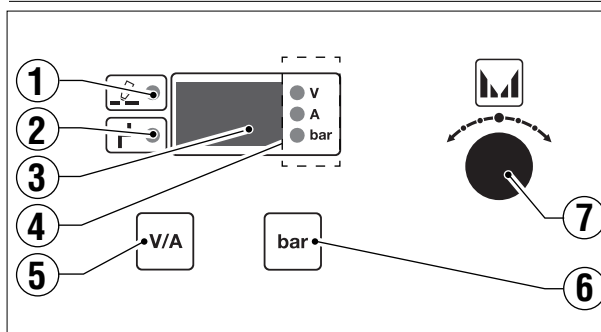
Utrustningen är utformad för att kunna lyftas och transporteras. Det är lätt att transportera utrustningen, men transporten måste ske enligt vissa regler som specificeras nedan:

1. Lyft och transport kan ske med hjälp av handtaget som finns på svetsgeneratoren.
2. Skilj svetsgeneratoren och alla tillbehör från elnätet innan du lyfter eller flyttar den.
3. Skärbrännarens kablar eller jordkablarna får inte användas för att lyfta, släpa eller dra utrustningen.

## 3.0 REGLAGE: POSITION OCH FUNKTION

### 3.1 FRONTPANEL

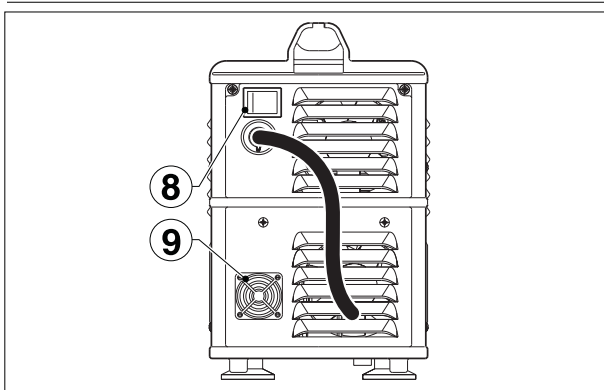
Figur 1.



1	Effektindikator
2	Larmindikator
3	Digitalt instrument
4	Det digitala instrumentets funktioner (Volt - Amp.1 - Bar)
5	Väljarknapp spänning - ström
6	Väljarknapp tryckluft
7	Strömreglage
8	Strömbrytare PÅ/AV
9	Svampfilter

### 3.2 BAKRE PANEL

Figur 2.



TABELL n° 1 - LARM -

DISPLAY	BETYDELSE	ÅTERSTÄLLNING
---	Otillräcklig inspänning. Huvudströmbrytaren står på "Av" eller strömavbrott.	När larmet återställs. Kontakta vårt servicecenter om larmet kvarstår.
CUP	Skärbrännarens kåpa är inte ordentligt fastskruvad (generatoren är på).	Stäng av svetsgeneratoren. Skruva fast kåpan och sätt på svetsgeneratoren igen.
HtA	Övertemperatur på effektomvandlaren.	När larmet återställs (när den invändiga temperaturen har sänkts).
ThA (Blinkande)	Varning: nära gränsen för övertemperatur på effektomvandlaren (HTA).	När larmet återställs (när den invändiga temperaturen har sänkts).
CtA	Övertemperatur på kompressorn.	När larmet återställs (när den invändiga temperaturen har sänkts).
Air	Otillräckligt lufttryck (lägre än 1,5 bar).	Kontakta vårt servicecenter.
ScA	Kortslutning vid utgången.	Stäng av svetsgeneratoren och slå på den igen.
LSF	Ljusbågen slocknar.	Kontrollera om kåpan och elektroden är slitna och byt dem om så är fallet. Stäng av svetsgeneratoren och slå på den igen om larmet kvarstår. Kontakta vårt servicecenter om larmet återkommer.

### 5. VÄLJARKNAPP SPÄNNING-STRÖM

Tryck på knappen (Ref. 5 - Fig. 1 Sid. 2) så visas skärbrännarens spänning på displayen (Ref. 3 - Fig. 1 Sid. 2).  
Visningen av spänningen är tillfällig.

### 6. KNAPP FÖR LUFTFUNKTION

Tryck på knappen (Ref. 6 - Fig. 1 Sid. 2) så aktiveras maskinens tryckluftssystem under en viss tid. Arbetstrycket visas.

### 7. STRÖMREGLAGE

Används för att reglera skärströmmen (Ref. 3 - Fig. 1 Sid. 2).

### 8. STRÖMBRYTARE (Ref. 8 - Fig. 2 Sid. 3)

Denna strömbrytare har 2 lägen: "På" (grönt ljus) och "Av", som motsvarar påslagning och avstängning av generatoren.

### 9. LUFTFILTER (Ref. 9 - Fig. 2 Sid. 3) utför rengöringen enligt underhållsprogrammet.

### 3.3 FUNKTION REGLAGE

- EFFEKTINDIKATOR (Ref. 1 - Fig. 1 Sid. 2)**  
När kontrollampen lyser är maskinen redo att användas.
- LARMINDIKATOR (Ref. 2 - Fig. 1 Sid. 2)**  
Kontrollampen tänds när ett larm har aktiverats. Samtidigt visas vilket larm det gäller på displayen (Ref. 3 - Fig. 1 Sid. 2) enligt nedanstående tabell. Där anges även vad som skall göras för att återställa generatorns funktion. I denna situation ger inte generatoren någon ström.
- DIGITALT INSTRUMENT (Ref. 3 - Fig. 1 Sid. 2)**  
Visar strömstyrkan som är inställd på generatoren och samtidigt växlas mellan:
  - ✓ Meddelande "På".
  - ✓ Programvaruversion.
  - ✓ Skärbrännarens spänning - tryck på knappen (Ref. 5 - Fig. 1 Sid. 2).
  - ✓ Lufttryck - tryck på knappen (Ref. 6 - Fig. 1 Sid. 2).
  - ✓ Typ av larm (LARM), se Tabell 1.
  - ✓ Typ av fel på maskinen (FEL), se Tabell 2.
- DET DIGITALA INSTRUMENTETS FUNKTIONER (Ref. 4 - Fig. 1 Sid. 2)**  
Den lysande kontrollampen överensstämmer med storheten som visas på displayen:
  - ✓ Volt.
  - ✓ Amper.
  - ✓ Bar.

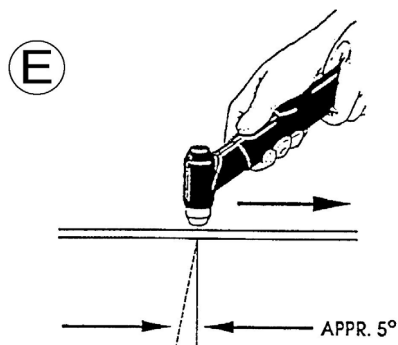
### 4.0 BRUKSANVISNING

- Anslut svetsgeneratoren på en plats som är torr och har lämplig ventilation.
- Tryck på strömbrytaren (Ref. 8 - Fig. 2 Sid. 3) och vänta tills generatoren slagits på.
- Placera jordtången på arbetsstycket och försäkra dig om att det är god kontakt emellan dem.
- Välj strömstyrka med hjälp av ratten (Ref. 7 - Fig. 1 Sid. 2). Följ anvisningarna i nedanstående tabell.
- Placera elektroden på arbetsstycket, tryck på skärbrännarens knapp och börja skära. Ha inte pilotbågen tänd i onödan i luften. När pilotbågen är tänd i onödan slits elektroden och dysan.

**KNAPP LUFT PÅ DU REKOMMENDERAS ATT INTE HÅLLA PILOTLÅGAN TÄND I LUFTEN I ONÖDAN FÖR ATT UNDVIKA FÖRSLITNING PÅ ELEKTRODEN OCH GASMUNS**

## 5.0 SVETSBRÄNNARENS FUNKTION

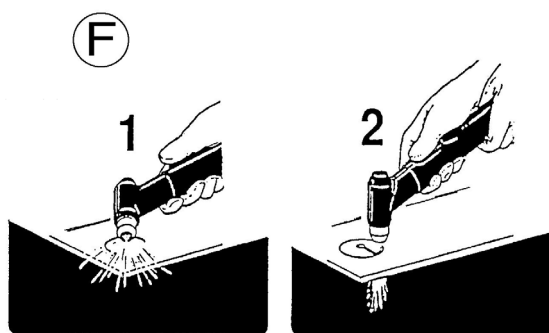
Börja skära med låg hastighet och öka sedan hastigheten för att få önskad skärkvalitet. För att börja skära på plåtens kant, placera svetsbrännarens mittpunkt vid plåtens kant och tryck sedan på strömbrytaren. Då slår den överförda ljusbågen över på plåtens kant. Reglera hastigheten för att få goda skärprestationer. Plasmaluft alstrar en rak båge (rostfritt stål, aluminium) eller en båge med en "angreppsvinkel" på 5° (Fig. E) (mjukt stål).



### 5.1 HÅLTAGNING

För vissa skärarbeten kan det vara nödvändigt att börja snittet mitt i plåtens yta i stället för vid plåtens kant.

Backslag vid håltagning kan göra att svetsbrännarens komponenter slits snabbare. Därför bör allt håltagningsarbete göras så snabbt som möjligt. Vid håltagning (Fig. F)



skall svetsbrännaren lutas en aning så att partiklarna från backlaget blåses bort av svetsbrännarens dysa (och av svetsaren) i stället för att studsas mot själva svetsbrännaren.

TABELL n° 2 - FAIL -

DISPLAY	ÅTERSTÄLLNING
F14	Kontrollera att kåpan är insatt på korrekt sätt. Stäng av svetsgeneratorm och slå på den igen.
F10 - F11 - F12 - F13	Stäng av svetsgeneratorm och slå på den igen. Kontakta vårt servicecenter om larmet kvarstår och ange vilken typ av fel det gäller.
F15	Kontrollera att skärbrännarens knapp inte är intryckt under påslagningen av svetsgeneratorm. Stäng av svetsgeneratorm och slå på den igen.
F20 - F30 - F51 - F52 - F53 - F54 - F55 - F56	Stäng av svetsgeneratorm och slå på den igen. Kontakta vårt servicecenter om larmet kvarstår och ange vilken typ av fel det gäller.

Rengör skyddskåpan och dysan från slag och beläggningar så snart som möjligt. Skyddskåpan bör behandlas med ett slagmotverkande medel för att minska mängden beläggningar som fastnar på själva skyddskåpan. Antingen kan medlet sprutas på skyddskåpan eller så kan kåpan sänkas ned i medlet.

### OBS! Följande rekommendationer bör följas vid samtliga skärarbeten.

- Vänta i 5 minuter innan generatorm stoppas efter att skärarbetet har avslutats. Då hinner fläkten kyla aggregatet och sprida värmen.
- För att komponenterna skall få lång hållbarhet bör inte pilotbågen vara tänd längre än nödvändigt.
- Hantera svetsbrännarens ledare omsorgsfullt och skydda dem mot skador.
- Använd endast säkerhetsnyckeln för att byta sliddelar.

### LÄS OFTA SÄKERHETSFÖRESKRIFTERNA.

## 6.0 VANLIGA SKÄRDEFEKTER

Nedan ges exempel på vanliga problem vid plasmaskärning och troliga orsaker till problemen:

### Otillräcklig penetration.

- För hög skärhastighet.
- Otillräcklig effekt.
- För stor tjocklek på materialet.
- Skärbrännarens komponenter slitna eller skadade.

### Pilotbågen slocknar.

- För låg skärhastighet.
- För stort avstånd mellan skärbrännarens dysa och arbetsstycket.

### Slagbildning.

- Felaktigt gastryck
- Fel skäreffekt.

### Sönderbrända dysor.

- För hög ström.
- Skärdysorna är skadade eller sitter löst.
- Dysan har kontakt med arbetsstycket.
- För mycket slag: För lågt plasmagastryck.

## 7.0 PROBLEM OCH ORSAKER

Efter att generatorm slagits på kan funktionsfel visas på displayen (Ref. 3 - Fig. 1 Sid. 2), enligt tabellen nedan. Felen i fråga kan antingen återställas eller vara irreversibla.

<b>1.0</b>	<b>BESCHRIJVING EN TECHNISCHE KENMERKEN</b> . . . . .	.NL - 2
1.1	BESCHRIJVING . . . . .	NL - 2
1.2	TECHNISCHE KENMERKEN . . . . .	NL - 2
1.3	ACCESSOIRES . . . . .	NL - 2
1.4	DUTY CYCLE. . . . .	NL - 2
<b>2.0</b>	<b>INSTALLATIE</b> . . . . .	.NL - 2
2.1	AANSLUITEN VAN DE GENERATOR OP HET VOEDINGSNET. . . . .	NL - 2
2.2	PLAATSEN VAN DE GENERATOR . . . . .	NL - 2
2.3	VERPLAATSEN EN VERVOEREN VAN DE GENERATOR . . . . .	NL - 2
<b>3.0</b>	<b>BEDIENINGSORGANEN: PLAATS EN FUNCTIE</b> . . . . .	.NL - 2
3.1	PANEEL VOORKANT . . . . .	NL - 2
3.2	PANEEL ACHTERKANT. . . . .	NL - 3
3.3	FUNCTIE BEDIENINGSORGANEN . . . . .	NL - 3
<b>4.0</b>	<b>GEBRUIKSAANWIJZING</b> . . . . .	.NL - 3
<b>5.0</b>	<b>WERKING VAN DE LASBRANDER</b> . . . . .	.NL - 4
5.1	PERFORATIE . . . . .	NL - 4
<b>6.0</b>	<b>MEEST VOORKOMENDE SNIJFOUTEN</b> . . . . .	.NL - 4
<b>7.0</b>	<b>STORING OORZAAK EN OPLOSSING</b> . . . . .	NL - 4
	WIESELSTUKKEN . . . . .	I - III
	ELEKTRISCHW SCHEMA'S. . . . .	V

## 1.0 BESCHRIJVING EN TECHNISCHE KENMERKEN

### 1.1 BESCHRIJVING

De installatie bestaat uit een moderne gelijkstroomgenerator voor het uitvoeren van plasmasnijwerk, met toepassing van een inverter.

Dankzij dit technologisch snuffe kunnen compacte en lichtgewicht generators met een hoog prestatievermogen gebouwd worden.

De mogelijkheid tot afstellen, het hoge rendement en lage energieverbruik zorgen voor optimale resultaten bij eerste kwaliteit lassnijden tot een dikte van maximaal 6 mm.-

De generator is uitgerust met een ingebouwde compressor; er is derhalve geen aansluiting op een andere bron van perslucht vereist.

De generator is uitgerust met een circuit voor automatische booghervorming, zodat ook snijden van metalen roosterwerk optimaal uitgevoerd kan worden.

De generator is bovendien voorzien van veiligheidssystemen, waardoor het krachtcircuit geblokkeerd wordt wanneer de operator onder spanning staande delen van de machine aanraakt.

Bovendien bestaat de mogelijkheid om uitsluitend met de stuurboog te snijden tot een max. dikte van 2 mm, hetgeen heel handig is wanneer het gaat om metalen met een verlaag waarop de plustang niet aangesloten kan worden.

### 1.2 TECHNISCHE KENMERKEN

#### TYPEPLAATJE

PRIMAR	
Eenfasespanning	230V
Frequentie	50 / 60 Hz
Werkelijk verbruik	11A
Max. verbruik	16A
SECUNDAIR	
Spanning bij leegloop	300V
Snijstroom	10 ÷ 20A
Bedrijfscyclus	20A ÷ 50%
Beschermingsgraad	IP 23
Isolatieklasse	H
Gewicht	12 kg.
Afmetingen	mm 410 x 180 x 310
Normering	EN 60974.1 - EN 60974.7 EN 60974.10

### 1.3 ACCESSOIRES

Raadpleeg de plaatselijke vertegenwoordigers of de leverancier.

### 1.4 DUTY CYCLE

De duty cycle betreft de 10 minuten dat de generator kan lassnijden met de nominale stroomwaarde, bij een omgevingstemperatuur van 40° C, zonder dat de thermostatische beveiliging ingrijpt.

Mocht de beveiliging ingrijpen, dan moet men eerst het herstel van de generator afwachten alvorens te kunnen lassnijden (zie pag. IV).

#### DE MAXIMUM BEDRIJFSCYCLUS NIET Overschrijden.

Het overschrijden van de op het typeplaatje vermelde bedrijfscyclus kan schade aan de generator veroorzaken en de garantie doen vervallen.

## 2.0 INSTALLATIE



**BELANGRIJK:** Alvorens de uitrusting aan te sluiten, klaar te maken of te gebruiken eerst aandachtigheid **VEILIGHEIDSVoORSCHRIFTEN** doorlezen.

### 2.1 AANSLUITEN VAN DE GENERATOR OP HET VOEDINGSNET.



Controleer of het stopcontact uitgerust is met de zekering die vermeld staat in de technische tabel op de generator. Alle generatoruitvoeringen

hebben de mogelijkheid tot compensatie van variaties in het elektriciteitsnet. Een variatie van  $\pm 10\%$  betekent een variatie in de snijstroom van  $\pm 0,2\%$ .



**ALVORENS DE STEKKER IN HET STOPCONTACT TE STEKEN EERST CONTROLLEREN OF DE LIJNSPANNING OVEREENKOMT MET DE GEWENSTE VOEDING, TENEINDE SCHADE AAN DE GENERATOR TE VOORKOMEN.**

### 2.2 PLAATSEN VAN DE GENERATOR



Op plaatsen waar brandbare olie of vloeistof of brandbare gassen aanwezig zijn kan het zijn dat speciale installaties vereist zijn. Neem contact op met de bevoegde instanties. Bij het installeren van de generator moet met onderstaande aanwijzingen rekening worden gehouden:

1. Aansluitingen van de uitrusting en bedieningsorganen moeten makkelijk toegankelijk zijn voor de operator.
2. Controleer of de voedingskabel en de zekering van het stopcontact waarop de generator wordt aangesloten geschikt zijn voor de benodigde stroom.
3. Plaats de uitrusting niet in een te kleine ruimte: het is belangrijk de generator te beluchten; vermijd vuile en stoffige ruimtes, zodat er geen stof of andere deeltjes door de installatie worden aangezogen.
4. De apparatuur (inclusief de kabels) mag de doorgang niet versperren of anderen hinderen bij hun werk.
5. De apparatuur moet veilig geplaatst worden, teneinde gevaar voor omvallen te voorkomen. Wanneer de generator op een zekere hoogte wordt geplaatst bestaat het gevaar dat hij kan omvallen.

### 2.3 VERPLAATSEN EN VERVOEREN VAN DE GENERATOR



**OPERATORBEVEILIGING:**  
Helm - Handschoenen - Veiligheidsschoenen - Beenbeschermers



De generator weegt niet meer dan 25 Kg. en kan door de operator opgetild worden. Lees onderstaande voorschriften aandachtig door.

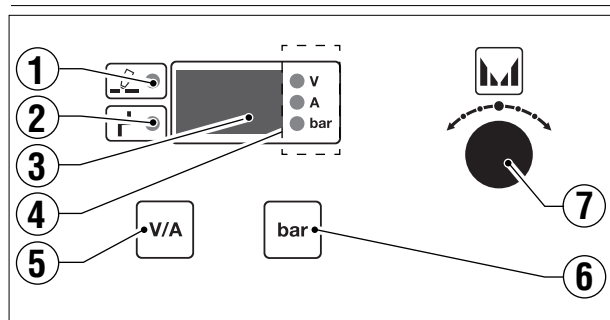
De generator is zodanig ontworpen dat hij opgetild en verplaatst kan worden. De uitrusting is eenvoudig te vervoeren, maar er moet rekening worden gehouden met hetgeen hier beschreven staat:

1. Voor het optillen en verplaatsen van de generator is er een handgreep aangebracht.
2. Onderbreek de stroomtoevoer naar de generator en accessoires alvorens hem op te tillen of te verplaatsen. De uitrusting mag niet opgetild, gesleept of getrokken worden met behulp van de kabels van de lassnijbrander of de aardkabel.

## 3.0 BEDIENINGSORGANEN: PLAATS EN FUNCTIE

### 3.1 PANEEL VOORKANT

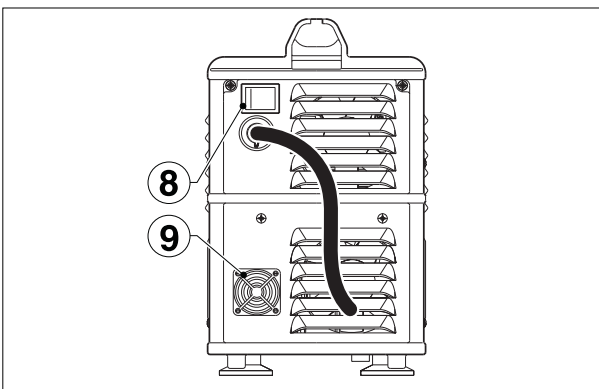
Figuur 1.



1	Controlelampje krachtafgifte
2	Controlelampje ingrijpen alarmeren
3	Digitaal display
4	Werking digitaal display (Volt - Amp. - Bar)
5	Functietoets spanning - stroom
6	Functietoets lucht
7	Regelknop
8	Aan/Uit schakelaar
9	Filter

### 3.2 PANEEL ACHTERKANT

Figuur 2.



### 3.3 FUNCTIE BEDIENINGSORGANEN

- CONTROLELAMPJE KRACHTAFGIFTE (Ref. 1 - Afb. 1 pag. 2)**.  
Bij brandende lichtdiode is de machine gereed om te snijden.
- CONTROLELAMPJE INGRIJPEN ALARMEN (Ref. 2 - Afb. 1 pag. 2)**  
Wanneer de lichtdiode brandt betekent dit dat zich een van de voorziene alarmeren heeft voorgedaan; gelijktijdig verschijnt op het display (Ref. 3 - Afb. 1 pag. 2) het soort alarm volgens onderstaande tabel, met de beschrijving van hetgeen gedaan moet worden om de generator te herstellen. In deze toestand levert de generator geen stroom.
- DIGITAAL INSTRUMENT (Ref. 3 - Afb. 1 pag. 2)**.  
Brenge de door de generator ingestelde stroomwaarde in beeld en in plaats daarvan tijdelijk:
  - ✓ Melding van inschakelen.
  - ✓ Softwareversie.
  - ✓ Spanning op lassnijbrander door te drukken op de toets (Ref. 5 - Afb. 1 pag. 2).
  - ✓ Luchtdruk door te drukken op de toets (Ref. 6 - Afb. 1 pag. 2).
  - ✓ Soorten alarm (ALARMEN), zie tabel 1.
  - ✓ Soorten machinestoringen (FAIL), zie tabel 2.
- FUNCTIE DIGITAAL INSTRUMENT (Ref. 4 - Afb. 1 pag. 2)**.  
De brandende lichtdiode komt overeen met de op het display afgebeelde eenheden:
  - ✓ Volt.
  - ✓ Amper.
  - ✓ Bar.

### TABEL n° 1 - ALARMEN

DISPLAY	BETEKENIS	HERSTEL
---	Ingangsspanning onvoldoende. Lijnschakelaar open of geen lijn.	Bij herstel van alarm. Bij aanhoudend alarm contact opnemen met klantenservice.
CUP	De kap van de lassnijbrander is niet goed vastgedraaid (Bij ingeschakelde generator).	De generator uitschakelen, De kap goed vastdraaien en de generator opnieuw inschakelen.
HtA	Te hoge temperatuur van de vermogensomzetter.	Bij herstel van alarm (Wanneer binnentemperatuur gedaald is).
ThA (Knipperend)	Waarschuwing dat te hoge temperatuur van de vermogensomzetter (HtA) bijna bereikt is.	Bij herstel van alarm (Wanneer binnentemperatuur gedaald is).
CtA	Te hoge temperatuur van compressor.	Bij herstel van alarm (Wanneer binnentemperatuur gedaald is).
Air	Luchtdruk onvoldoende (Lager dan 1,5 bar).	Contact opnemen met de klantenservice.
SCA	Kortsluiting bij uitgang.	Generator uitschakelen en vervolgens weer inschakelen.
LSF	Uitschakelen van boog.	Kap en elektrode op slijtage controleren en zonnig vervangen. Bij aanhoudend alarm de generator uitschakelen en vervolgens weer inschakelen. Indien het alarm zich weer voordoet de klantenservice raadplegen.

- TOETS STROOM SPANNING**  
Door de toets (Ref. 5 - Afb. 1 pag. 2) in te drukken verschijnt op het display (Ref. 3 - Afb. 1 pag. 2) de op de lassnijbrander bestaande spanning. De spanning wordt tijdelijk afgebeeld.
- FUNCTIETOETS LUCHT**  
Door de toets (Ref. 6 - Afb. 1 pag. 2) in te drukken wordt gedurende een bepaalde tijd het luchtsysteem van de machine geactiveerd, waarbij de bedrijfsdruk wordt afgebeeld.
- REGELKNOP STROOM**  
Hiermee kan de stroom tijdens het snijden afgesteld worden (Ref. 3 - Afb. 1 pag. 2).
- AAN/UIT SCHAKELAAR (Ref. 8 - Afb. 2 pag. 3)**  
Deze schakelaar heeft 2 standen; Aan (Groen lampje brandt) en Uit, hetgeen overeenkomt met het inschakelen en uitschakelen van de generator.
- LUCHTFILTER (Ref. 9 - Afb. 2 pag. 3)**  
reinigen volgens het onderhoudsprogramma.

### 4.0 GEBRUIKSAANWIJZING

- Sluit de generator aan in een droge ruimte met afdoende ventilatie.
- Druk op de Aan-schakelaar (Ref. 8 - Afb. 2 pag. 3) en wacht tot de generator aanslaat.

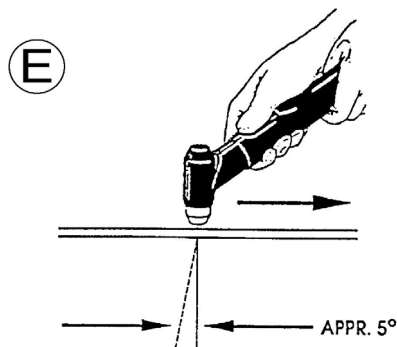


- c. Plaats de aardingsklem op het te snijden deel en controleer of er goed elektrisch contact wordt gemaakt.
- d. Kies de stroom tijdens het snijden met behulp van de knop (Ref. 7 - Afb. 1 pag. 2) op grond van de gegevens van onderstaande tabel.
- e. Plaats de boog boven het te snijden deel, drukop de knop van de lassnijbrander en begin met snijden.

**HET IS RAADZAAM DE STUURBOOG NIET ONNODIG INGESCHEMAKELD TE LATEN OM SLIJTAGE VAN ELEKTRODE EN LASMONDSTUK TE VOORKOMEN**

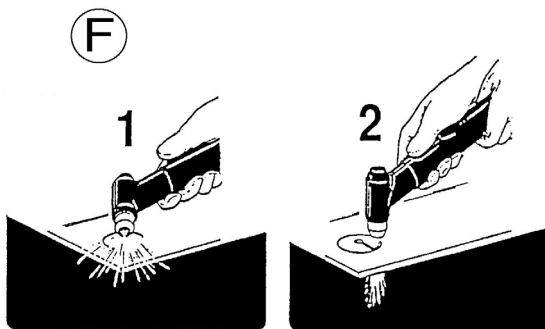
### 5.0 WERKING VAN DE LASBRANDER

Voor het bereiken van de gewenste snijkwaliteit langzaam beginnen en daarna de snelheid verhogen. Om met een snede op de rand van de staalplaat te beginnen, het midden van de lasbrander langs de rand van de staalplaat plaatsen en op de bedieningsschakelaar drukken: de verplaatste snijboog komt op gang op de rand van de staalplaat. Regel de snelheid zodat een goed snijresultaat wordt bereikt. De luchtplasma creëert een rechte boog (roestvrijstaal, aluminium) of een lasboog van 5° (Afb. E) (zacht staal).



#### 5.1 PERFORATIE

Bij enkele snijwerkzaamheden kan het noodzakelijk zijn om snede niet vanaf de rand maar vanaf de binnenkant van het oppervlak van de staalplaat te starten. Bij het perforeren kan de vlam terugkeren en zo de levensduur van de componenten van de lasbrander verkorten; daarom moet de perforatie zo snel mogelijk worden uitgevoerd. Bij het maken van een perforatie (Afb. F)



TABEL n° 2 - FAIL -

DISPLAY	HERSTEL
F14	Controleren of de kap goed bevestigd is. De generator uitschakelen en vervolgens weer inschakelen
F10 - F11 - F12 - F13	De generator uitschakelen en vervolgens weer inschakelen. Indien de storing aanhoudt de klantenservice raadplegen en het soort fout melden.
F15	Controleren of de knop van de lassnijbrander niet ingedrukt is tijdens het inschakelen van de generator. De generator uitschakelen en vervolgens weer inschakelen.
F20 - F30 - F51 - F52 - F53 - F54 - F55 - F56	De generator uitschakelen en vervolgens weer inschakelen. Indien de "storing" aanhoudt de klantenservice raadplegen en het soort fout melden.

dient u de lasbrander een beetje schuin te houden zodat de vlamdeeltjes die terugkomen door het mondstuk van de brander (en door de bediener) worden weggeblazen in plaats van op de brander zelf terecht te komen. Verwijder zo snel mogelijk de slak en de afzettingen op de beschermkap en het mondstuk. Het bespuiten of onderdompelen van de beschermkap in een antislakmiddel zorgt ervoor dat er zich minder afzettingen op de kap vormen.

**OPMERKING: De volgende suggesties gelden voor alle snijwerkzaamheden.**

- a. Wacht na het beëindigen van de snijwerkzaamheden nog 5 minuten alvorens de generator uit te schakelen. Dit om de ventilator de gelegenheid te geven om de warmte binnen in het apparaat af te koelen en te verspreiden.
- b. De componenten gaan langer mee indien de pilootboog niet langer wordt gebruikt dan noodzakelijk is.
- c. Hanteer de geleiders van de lasbrander zorgvuldig en bescherm ze tegen schade.
- d. Gebruik bij de vervanging van verbruiksmaterialen uitsluitend de veiligheidsleutel.

**DE VEILIGHEIDSMATREGELEN MOETEN REGELMATIG OPNIEUW WORDEN GELEZEN.**

### 6.0 MEEST VOORKOMENDE SNIJFOUTEN

Onderstaand volgt een overzicht van de meest frequente problemen bij het snijden en de mogelijke oorzaken ervan:

**Onvoldoende penetratie.**

- a. Te hoge snijsnelheid.
- b. Te laag vermogen.
- c. Te dik materiaal.
- d. Versleten of beschadigde componenten van lassnijbrander.

**De hoofdboog valt uit.**

- a. Te lage snijsnelheid.
- b. Teveel ruimte tussen mondstuk lassnijbrander en te snijden deel.

**Slakvorming.**

- a. Verkeerde gasdruk
- b. Verkeerd snijvermogen.

**Verschroeiide mondstukken.**

- a. Te hoge stroomwaarde.
- b. Beschadigde of loszittende mondstukken lassnijbrander.
- c. Mondstuk in aanraking met te snijden deel.
- d. Overdreven slakvorming: te lage gasdruk plasma.

### 7.0 STORING OORZAAK EN OPLOSSING

Het kan zijn dat er na het inschakelen van de generator op het display fouten in de werking worden gemeld (Ref. 3 - Afb. 1 pag. 2), volgens onderstaande tabel. Dergelijke storingen zijn al of niet herstelbaar.

<b>1.0</b>	<b>DESCRIEREA TEHNICA</b> . . . . .	RO - 2
1.1	DESCRIERE . . . . .	RO - 2
1.2	SPECIFICATIE TEHNICA . . . . .	RO - 2
1.3	ACCESORII . . . . .	RO - 2
1.4	DUTY CYCLE . . . . .	RO - 2
<b>2.0</b>	<b>INSTALARE</b> . . . . .	RO - 2
2.1	CONECTAREA SURSEI DE PUTERE LA RETEA . . . . .	RO - 2
2.2	AMPLASARE . . . . .	RO - 2
2.3	TRANSPORTUL SI MANIPULAREA SURSEI . . . . .	RO - 2
<b>3.0</b>	<b>CONTROALE: POZITIONARE SI FUNCTIUNI</b> . . . . .	RO - 2
3.1	PANOU FRONTAL . . . . .	RO - 2
3.2	PANOU SPATE . . . . .	RO - 3
3.3	FUNCTII COMENZI . . . . .	RO - 3
<b>4.0</b>	<b>INSTRUCTUNI DE FOLOSIRE</b> . . . . .	RO - 3
<b>5.0</b>	<b>FUNȚIONAREA TORȚEI</b> . . . . .	RO - 4
5.1	PERFORAREA . . . . .	RO - 4
<b>6.0</b>	<b>DEFECTE DE TAIERE</b> . . . . .	RO - 4
<b>7.0</b>	<b>DEFECTE</b> . . . . .	RO - 4
	LISTA PIESE COMPONENTE . . . . .	I - III
	SCHEMA ELECTRICA . . . . .	V

## 1.0 DESCRIEREA TEHNICA

### 1.1 DESCRIERE

Acest sistem este un generator modern de curent pentru taiere cu plasma, creat multumita aplicatiei inverter. Aceasta tehnologie speciala permite constructia unor generatoare compacte si usoare cu performante ridicate. Posibilitatea reglarii, eficienta inalta si reducerea consumului face din aceasta o scula capabila sa taie de calitate pana la grosimi de 6 mm. Generatorul are un compresor integrat, si acesta nu mai are nevoie de conectare la o sursa de aer subpresiune. Generatorul este echipat cu sistem automat de deamorsare al arcului, care asigura o debitare buna a structurilor tip retea. Generatorul este de asemenea dotat cu un sistem de protectie, atunci cand operatorul vine in contact cu partile sub tensiune ale echipamentului acesta il opreste. Taieri pentru grosimi de pana la 2mm doar cu arcul pilot; aceasta este foarte utila la materialele vopsite la care conectarea clemei de masa nu este posibila.

### 1.2 SPECIFICATIE TEHNICA

#### PLACA DE DATEI

PRIMAR	
Tensiune monofazata	230V
Frecventa	50 / 60 Hz
Consum efectiv	11A
Consum maxim	16A
SECUNDAR	
Tensiune de mers in gol	300V
Curent de taiere	10` 20A
Ciclu de lucru	20A` 50%
Indice de protectie	IP 23
Clasă de izolare	H
Greutate	12 kg.
Dimensiuni	mm 410 x 180 x 310
Normative	EN 60974.1 - EN 60974.7 EN 60974.10

### 1.3 ACCESORII

Consultati agenti de zona sau distribuitorii.

### 1.4 DUTY CYCLE

Durata activa este procentul din 10 minute in care sursa de putere poate taia cu valoarea curentului aleasa, considerand temperatura ambianta de 40°C, fara interventia termostatului. Daca termostatul intervine utilizatorul trebuie sa astepte pana sursa reporneste singura (vezi pagina IV).

### NU DEPASITI CICLUL MAXIM DE LUCRU.

Depasirea ciclului de lucru maxim poate duce la deteriorarea sursei si pierderea garantiei.

## 2.0 INSTALARE



**IMPORTANT: Inaintea conectarii, pregatirii sau folosirii echipamentului, cititi REGULI DE SECURITATE.**

### 2.1 CONECTAREA SURSEI DE PUTERE LA REEA



Verificati daca priza la retea este dotata cu siguranta fuzibila indicata in eticheta de pe aparat.

Toate modelele sunt proiectate pentru a compensa variatiile de tensiune la retea. Pentru variatii de +/- 10%, curentul de taiere variaza cu +/- 0,2%.



**INAINTE DE A CUPLA LA PRIZA DE REEA DECUPLATI COMUTATORUL SURSEI, VERIFICATI DACA RETEAUA CORESPUNDE CEREINTELORSURSEI.**

### 2.2 AMPLASARE



Poate fi ceruta instalarea sursei in zone unde sunt lichide volatile sau combustibili. Cand amplasati echipamentul, asigurati-va ca sunt indeplinite urmatoarele:

1. Operatorul trebuie sa aiba acces la comenzile si conexiunile echipamentului.
2. Cititi placa de date pentru a stabili parametrii curentului de alimentare.
3. Nu amplasati echipamentul in locuri inchise. Ventilatia sursei este foarte importanta. Evitati praful sau locurile murdare, unde praful sau alte elemente pot fi aspirate de sistem.
4. Echipamentul (inclusiv conexiunile) nu va bloca caile de acces sau activitatea celorlalti muncitori.
5. Amplasati sursa in siguranta, evitand caderea sau rasturnarea. Se va tine cont de riscul caderii echipamentului situat la inaltime.

### 2.3 TRANSPORTUL SI MANIPULAREA SURSEI



**SECURITATEA OPERATORULUI: Masca de sudor-manusi-incaltaminte cu talpa groasa jandiere.**



Sursa de sudare nu trebuie sa fie mai grea de 25kg sa poate fi manipulata de operator. Cititi cu atentie urmatoarele reguli.

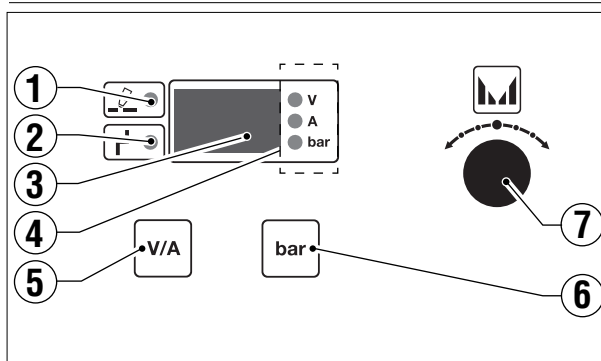
Masina este usor de ridicat, transportat si manipulat, dar totusi se vor respecta urmatoarele reguli:

1. Operatiile mentionate mai sus se vor face cu ajutorul manerului sursei. Intotdeauna deconectati sursa si accesoriile de la retea inainte de ridicare sau manipulare.
2. Nu trageți sursa de cablurile de alimentare sau de cablurile sudare.

## 3.0 CONTROALE: POZITIONARE SI FUNCTIUNI

### 3.1 PANOU FRONTAL

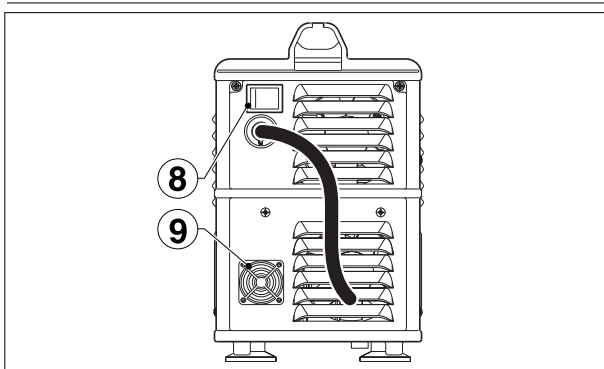
Figura 1.



1	Indicator iesire putere
2	Indicator alarma
3	Afisaj digital
4	Funcții afisaj digital (Volt - Amp. - Bar)
5	Cheie funcții volti/curent
6	Cheie functionare aer
7	Potentiometru reglare
8	Comutator pornit
9	Filtru

### 3.2 PANOUL SPATE

Figura 2.



### 3.3 FUNCTII COMENZI

- INDICATOR PREZENTA TENSIUNE IESIRE (Pct. 1 - Fig. 1 pag. 2)**  
Cand LED-ul este aprins, masina este gata de taiere.
- INDICATOR ALARMA (Pct. 2 - Fig. 1 pag. 2)**  
Cand LED-ul este aprins, aceasta inseamna ca alarma este activata, in acelasi timp afisajul arata (Pct. 3 - Fig. 1 pag. 2) tipul alarmei, conform tabelului prezentat mai jos cu operatiile ce trebuiesc facute pentru a se reporni sursa. In aceste conditii sursa nu genereaza curent.
  - ✓ Acesta afiseaza curentul.
  - ✓ Versiune soft.
  - ✓ Tensiune pistol, apasand cheia (Pct. 5 - Fig. 1 pag. 2) .
  - ✓ Presiune aer, apasand cheia (Pct. 6 - Fig. 1 pag. 2) .
  - ✓ Tip alarm (ALARMS), vezi tabel 1.
  - ✓ Tipul erorii la aparat (CADERI), vezi tabel 2.
- AFISAJ DIGITAL (Pct. 3 - Fig. 1 pag. 2)**  
Acesta afiseaza curentul:
  - ✓ Volti.
  - ✓ Amperi.
  - ✓ Bar.
- FUNCTIILE AFISAJULUI DIGITAL (Pct. 4- Fig. 1 pag. 2) tensiunea la pistol.**
  - ✓ Volti.
  - ✓ Amperi.
  - ✓ Bar.
- CHEIA CURENT-TENSIUNE**  
Apasati cheia (Pct. 5 - Fig. 1 pag. 2) pentru a afisa (Pct. 3 - Fig. 1 pag. 2) tensiunea la pistol. Afisarea tensiunii este temporara.

Tabel n. 1 - ALARMA -

AFISAJ	SEMNICIFICATIE	RESETARE
---	Tensiune insuficienta la intrare. Linie deschisa sau nu.	Cand alarma se opreste. Daca alarma persista, contactati Service.
CUP	Pistoletul nu este bine strans (Cu sursa pornita).	Inchideti sursa. Strangeti corect capul pistolului si reporniti sursa.
HtA	Invertorul este supraincalzit.	Cand se opreste alarma(cand temperatura interna scade)
ThA (Clipeste)	Atentioneaza ca temperatura invertorului se apropie de maxim (HtA).	Cand se opreste alarma (cand temperatura interna scade)
CtA	Coèpresor este supraincalzit.	Cand se opreste alarma (cand temperatura interna scade)
Air	Presiune aer insuficienta a 1,5 bar	Contactati Service-ul.
ScA	Arc suflat afara.	Comutati intrerupatorul sursei pe pozitia inchis (OFF) si reporniti.
LSF	Spegnimento dell'arco.	Verificati duza de protectie si electrodul si inlocuiti daca este necesar. Daca alarma persista, inchideti sursa si porniti-o din nou. Daca alarma persista, chemati Service-ul.

- CHEIA FUNCTIONARE AER**  
Apasati cheia (Pct. 5 - Fig. 1 pag. 2) pentru a afisa (Pct. 3 - Fig. 1 pag. 2) pentru a activa sistemul de aer al masinii pentru o perioada fixata cu afisarea presiunii de lucru. Presiunea de lucru poate fi reglata cu ajutorul regulatorului.
- POTENTIOMETRUL REGLARE CURENT**  
Folositi pentru reglare curentului de taiere (Pct. 6 - Fig. 1 pag. 2) .
- COMUTATOR PORNIRE**  
(Pct. 8 - Fig. 2 pag. 3) Acest comutator are 2 pozitii On (lumina verde on) sau Off, pentru cumutarea sursei pe pornit oprit.

### 4.0 INSTRUCTUNI DE FOLOSIRE

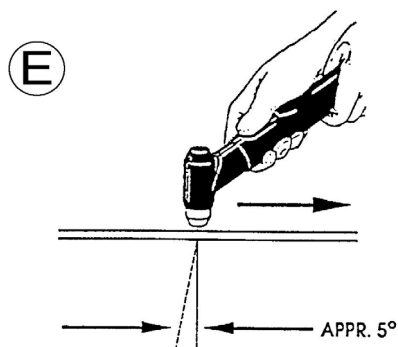
- Conectati generatorul intr-un loc uscat cu ventilatie corespunzatoare.
- Apasati comutatorul On (Pct. 8 - Fig. 2 pag. 3) si asteptati ca generatorul sa porneasca.
- Pozitionati clema de masa pe piesa pentru a fi taiata, asigurand un contact electric bun.

- d. Selectați curentul de tăiere din potentiometrul (Pct. 7 - Fig. 1 pag. 2) urmărind datele din tabelul de jos.
- e. Mergeți la piesa ce va fi tăiată, apăsați butonul pistolului și începeți tăierea.

**PENTRU A EVITA UZURA ELECTRODULUI ȘI A DUZEI NU PASTRAȚI ARCUL PILOT MULT TIMP LIBER ÎN AER.**

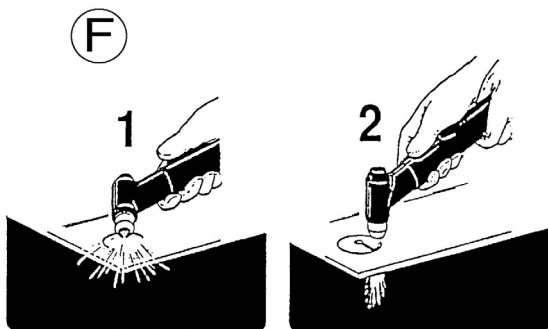
### 5.0 FUNȚIONAREA TORȚEI

Începeți să tăiați încet și măriți viteza pentru a obține calitatea dorită a tăierii. Pentru a începe tăierea pe marginea foii de tablă, aliniați centrul torței de-a lungul marginii tablei și apăsați pe întrerupătorul de comandă: în acest fel, arcul de tăiere transferat se va forma pe marginea tablei. Reglați viteza astfel încât să se obțină un rezultat optim al tăierii. Plasma-aerul formează un unghi drept (oțel inox, aluminiu) sau un unghi de atac de 5° (Fig. E) (oțel moale).



### 5.1 PERFORAREA

La unele operații de tăiere e necesară începerea tăieturii din interiorul suprafeței tablei, și nu de la marginea tablei. Întoarcerea flăcării la operația de perforare poate scurta durata de viață a componentelor torței; de aceea, operația de perforare trebuie efectuată cât mai rapid posibil. Când se efectuează o operație de perforare (Fig. F).



Înclinați torța ușor, astfel încât particulele de la întoarcerea flăcării să fie suflate departe de duza torței (și de utilizator), în loc să ricoșeze de torță. Curățați reziduurile și incrustațiile de pe apărătoarea de ecranare și de pe duză cât mai repede posibil. Stropirea sau scufundarea apărătoarei de ecranare într-o substanță anti-reziduuri micșorează cantitatea de incrustații care aderă la aceasta.

**NOTĂ: Următoarele recomandări trebuie respectate pentru toate operațiile de tăiere.**

- Așteptați 5 minute înainte de a opri generatorul, după ce ați terminat operațiile de tăiere. Acest lucru permite ventilatorului să răcească și să disipeze căldura aparatului.
- Pentru o durată lungă de viață a componentelor, nu lăsați în funcțiune arcul pilot mai mult decât e necesar.
- Manipulați cu grijă conductoarele torței și protejați-le de deteriorări.
- Pentru înlocuirea materialelor uzate folosiți numai cheia de siguranță.

### RECITIȚI FRECVENT MĂSURILE DE SIGURANȚĂ.

### 6.0 DEFECTE DE TAIERE

Defecte la operația de tăierea cu arc:

#### Patundere insuficientă.

- Viteza de tăiere prea mare.
- Putere insuficientă.
- Grosime material prea mare.
- Componentele pistolului deteriorate.

#### Arcul se intrerupe.

- Viteza de tăiere prea mica.
- Duza prea distanțată de piesa.

#### Formare de zgura.

- Presiune de gaz scăzută
- Putere scăzută.

#### Duza arsa.

- Curentul prea mare.
- Duza deteriorată sau lipsă.
- Duza atinge piesa.
- Zgura excesivă: presiunea gazului prea mica.

### 7.0 DEFECTE

Dupa pornire, tgeneratorul poate da erori operationale aratate pe afisaj (Pct. 3 - Fig. 1 pag. 2) conform cu tabelul de mai jos. **Aceste erori pot fi remediate sau pot reveni.**

Tabel n. 1 - CADERI -

AFISAJ	REMEDIERI
F14	Fiti siguri ca pistolul este bine montat. Inchideti si deschideti sursa.
F10 - F11 - F12 - -F13	Inchideti si deschideti sursa. Daca defectul persista chemati serviciul de asistenta tehnica.
F 15	Fiti siguri ca butonul pistolului nu este apasat cand sursa este pornita . Inchideti si deschideti sursa.
F20 - F30 - F51 - F52 - F53 - F54 -F55 - F56	Inchideti si deschideti sursa. Daca defectul persista chemati asistenta tehnica.

<b>1.0</b>	<b>OPIS I CHARAKTERYSTYKI TECHNICZNE</b>	PL - 2
1.1	OPIS	PL - 2
1.2	CHARAKTERYSTYKI TECHNICZNE	PL - 2
1.3	AKCESORIA	PL - 2
1.4	DUTY CYCLE	PL - 2
<b>2.0</b>	<b>INSTALACJA</b>	PL - 2
2.1	PODŁĄCZENIE GENERATORA DO SIECI ZASILAJĄCEJ	PL - 2
2.2	ROZMIESZCZENIE GENERATORA	PL - 2
2.3	PRZENOSZENIE I TRANSPORT GENERATORA	PL - 2
<b>3.0</b>	<b>STEROWANIE: POŁOŻENIE I FUNKCJA</b>	PL - 3
3.1	PANEL PRZEDNI	PL - 3
3.2	PANEL TYLNY	PL - 3
3.3	FUNKCJE PRZYCISKÓW	PL - 3
<b>4.0</b>	<b>INSTRUKCJA UŻYCIA</b>	PL - 4
<b>5.0</b>	<b>DZIAŁANIE PALNIKA</b>	PL - 4
5.1	PRZEBIJANIE	PL - 4
<b>6.0</b>	<b>POWSZECHNE WADY CIĘCIA</b>	PL - 4
<b>7.0</b>	<b>PROBLEMY PRZYCZYNY I ANOMALIE</b>	PL - 4
	LISTA CZĘŚCI ZAMIENNYCH	I-III
	SCHEMAT ELEKTRYCZNY	IV

## 1.0 OPIS I CHARAKTERYSTYKI TECHNICZNE

### 1.1 OPIS

Urządzenie jest nowoczesnym generatorem prądu stałego do cięcia plaz-mowego, stworzonym dzięki zastosowaniu inwertora. Ta specjalna technologia umożliwiła skonstruowanie generatorów o niewielkich wymiarach i ciężarze, ale o wysokiej wydajności. Możliwość regulacji, wysoka wydajność i niewielkie zużycie energii elektrycznej sprawiają, że generator ten jest doskonałym narzędziem roboczym, nadającym się do wykonywania cięć wysokiej jakości do grubości 6 mm.

Generator posiada zintegrowaną sprężarkę, dlatego nie wymaga podłączania żadnych źródeł sprężonego powietrza.

Generator posiada obwód automatycznego wzbudzenia łuku, co umożliwi idealne cięcia metalowych konstrukcji kratowych/siatkowych. Ponadto generator jest wyposażony w układy zabezpieczeń, wyłączające obwód mocy w przypadku zetknięcia się operatora z częściami urządzenia będącymi pod napięciem.

Można także wykonywać cięcia samym łukiem pilotującym do grubości 2mm, co jest niezwykle przydatne w przypadku metalu lakierowanego, do którego nie można podłączyć zacisku bieguna dodatniego.

### 1.2 CHARAKTERYSTYKI TECHNICZNE

#### TABLICZKA ZNAMIONOWA

GŁÓWNY	
Napięcie jednofazowe	230V
Częstotliwość	50 / 60 Hz
Zużycie rzeczywiste	11A
Zużycie maksymalne	16A
WTÓRNY	
Napięcie stanu jałowego	300V
Prąd cięcia	10 ÷ 20A
Cykl roboczy	20A przy 50%
Stopień ochrony	IP 23
Klasa izolacji	H
Ciężar	12 kg.
Wymiary	mm 410 x 180 x 310
Normy	EN 60974.1 - EN 60974.06 EN 60974.1 0

### 1.3 AKCESORIA

Skonsultować się z lokalnym agentem lub sprzedawcą.

### 1.4 DUTY CYCLE

Duty cycle to procent 10 minut, oznaczający czas, przez jaki generator może pracować przy prądzie nominalnym, zakładając temperaturę otoczenia 40°C, bez zadziałania zabezpieczenia termostatycznego. Jeśli zabezpieczenie zadziała, trzeba poczekać na powrót generatora do stanu normalnego przed wznowieniem cięcia (Patrz strona III).

### NIE PRZEKRACZAĆ MAKSYMALNEGO CYKLU PRACY.

Przekraczanie cyklu roboczego podanego na tabliczce znamionowej może spowodować uszkodzenie i generatora i przepadek gwarancji.

## 2.0 INSTALACJA



**WAŻNE:** Przed podłączeniem, przygotowaniem lub eksploatacją urządzenia przeczytać uważnie **PRZEPISY DOTYCZĄCE BEZPIECZEŃSTWA.**

### 2.1 PODŁĄCZENIE GENERATORA DO SIECI ZASILAJĄCEJ.



Upewnić się, że gniazdo zasilające jest wyposażone w bezpiecznik podany w tabeli technicznej na generatorze. Wszystkie modele generatora posiadają kompensację wahań napięcia sieciowego. Przy wahaniami  $\pm 10\%$  następuje wahanie prądu cięcia rzędu  $\pm 0,2\%$ .



**230V**  
**50-60 Hz**

**PRZED WŁOŻENIEM WTYCZKI DO ZASILANIA, W CELU UNIKNIĘCIA POPSUCIA GENERATORA, SKONTROLOWAĆ, CZY NAPIĘCIE W SIECI ODPOWIADA ZADANEMU.**

### 2.2 ROZMIESZCZENIE GENERATORA



Specjalna instalacja może być konieczna w miejscach, gdzie znajduje się olej i płyny palne albo gazy palne. Prosimy o skontaktowanie się z odpowiednim urzędem. Podczas instalacji generatora należy się upewnić o przestrzeganiu następujących zaleceń:

1. Operator musi mieć łatwy dostęp do przycisków sterujących i do połączeń urządzenia.
2. Skontrolować, czy kabel zasilający i bezpiecznik gniazda, do którego podłączono generator są odpowiednie do jego zapotrzebowania prądowego.
3. Nie ustawiać urządzenia w ciasnych pomieszczeniach: wentylacja generatora jest bardzo ważna, unikać miejsc o dużym zapyleniu i zabrudzeniu, ponieważ pyły itp. mogą być zasysane przez instalację.
4. Urządzenie (w tym Kable) powinno być instalowane w taki sposób, aby nie blokować przejścia oraz aby umożliwiać pracę innym.
5. Urządzenie musi zawsze być ustawione w sposób pewny i bezpieczny, aby uniknąć ryzyka upadku lub przewrócenia się. Jeśli generator jest ustawiony na podwyższeniu, istnieje niebezpieczeństwo jego upadku.

### 2.3 PRZENOSZENIE I TRANSPORT GENERATORA



**ZABEZPIECZENIE OPERATORA:**  
**Kask - Rękawice - Obuwie zabezpieczające - Getry**



**Generator nie przekracza ciężaru 25 kg. i może być podnoszony przez operatora. Uważnie przeczytać poniższe zalecenia.**

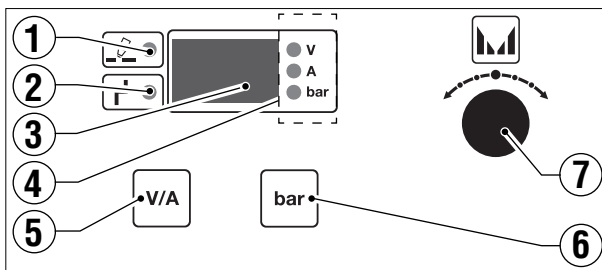
Projekt generatora przewiduje możliwość podnoszenia i przenoszenia. Transport urządzenia jest prosty i łatwy, ale należy przy tym przestrzegać poniższych zasad:

1. Przenoszenie powinno odbywać się za pomocą uchwytu na generatorze.
2. Odłączyć od sieci zasilającej generator a wszystkie akcesoria od generatora przed podnoszeniem lub przenoszeniem.
3. Urządzenia nie można podnosić, ciągnąć ani przesuwając za kable palnika lub masy.

### 3.0 STEROWANIE: POŁOŻENIE I FUNKCJA

#### 3.1 PANEL PRZEDNI

Rysunek 1.



1	Wskaźnik dostarczenia mocy
2	Wskaźnik zadziałania alarmów
3	Przyrząd cyfrowy
4	Funkcja przyrządu cyfrowego (Wolt - Amp. - Bar)
5	Klawisz funkcyjny napięcie - prąd
6	Klawisz funkcyjny powietrze
7	Pokrętko regulacyjne
8	Przełącznik zapłonu
9	Filtr powietrza

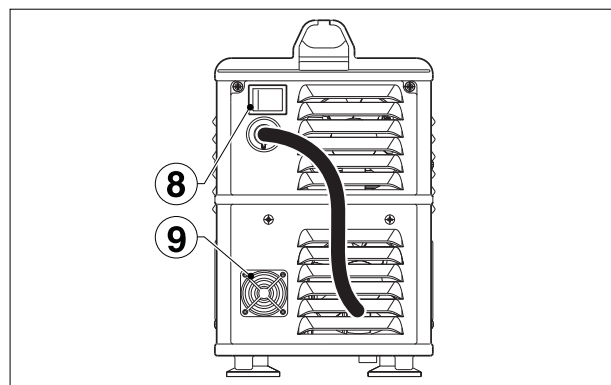
Tabela nr 1. - ALARMY

WYŚWIETLACZ	ZNACZENIE	PRZYWRÓCENIE STANU NOR MALNEGO
---	Niedostateczne napięcie wejściowe. Wyłącznik linii otwarty lub brak linii.	Po ustaniu alarmu. Jeśli alarm nadal występuje, skontaktować się z serwisem.
CUP	Kołpak palnika nie jest przykręcony prawidłowo (Przy włączonym generatorze).	Wyłączyć generator, Przykręcić prawidłowo kołpak i ponownie włączyć generator.
HtA	Przegrzanie przetwornika mocy.	Po ustaniu alarmu (Gdy spadnie temperatura wewnętrzna).
ThA (Miganie)	Ostrzeżenie o zbliżającym się przegrzaniu przetwornika mocy (HtA).	Po ustaniu alarmu (Gdy spadnie temperatura wewnętrzna).
CtA	Przegrzanie sprężarki.	Po ustaniu alarmu (Gdy spadnie temperatura wewnętrzna).
Air	Niedostateczne ciśnienie powietrza poniżej 1,5 bar.	Skontaktować się z serwisem.
ScA	Zwarcie na wyjściu.	Wyłączyć i ponownie włączyć generator.
LSF	Gaśnięcie łuku.	Sprawdzić zużycie kołpaka i elektrody i, jeśli są zużyte, wymienić je. Jeśli alarm nadal występuje, wyłączyć i ponownie włączyć generator. Jeśli alarm pojawi się ponownie, wezwać serwis.

- PRZYRZĄD CYFROWY (Poz. 3 - Rys. 1 str. 3)**  
 Pokazuje ustawione napięcie generatora albo jednocześnie:
  - ✓ Komunikat powitalny.
  - ✓ Wersję oprogramowania.
  - ✓ Napięcie na palniku, po naciśnięciu klawisza (Poz. 5 - Rys. 1 str. 3)
  - ✓ Ciśnienie powietrza, po naciśnięciu klawisza (Poz. 6 - Rys. 1 str. 3)
  - ✓ Typ alarmu (ALARMY), patrz tabela 1.
  - ✓ Typ błędu urządzenia (BŁĘDY), patrz tabela 2.
- FUNKCJA PRZYRZĄDU CYFROWEGO (Poz. 4 - Rys. 1 str. 3)**  
 Zapalona dioda led odpowiada wielkości pokazywanej na wyświetlaczu:
  - ✓ Wolt.
  - ✓ Amper.
  - ✓ Bar.
- KLAWISZ NAPIĘCIE PRĄD**  
 Wciśnięcie klawisza (Poz. 5 - Rys. 1 str. 3) powoduje pokazanie na wyświetlaczu (Poz. 3 - Rys. 1 str. 3) napięcia na palniku. Wyświetlenie napięcia jest chwilowe.
- KLAWISZ FUNKCYJNY POWIETRZE**  
 Wciśnięcie klawisza (Poz. 6 - Rys. 1 str. 3) powoduje włączenie na określony czas instalacji pneumatycznej urządzenia z wyświetleniem ciśnienia roboczego.
- POKRĘTKO REGULACYJNE PRĄDU**  
 Umożliwia regulację prądu cięcia (Poz. 3 - Rys. 1 str. 3) .
- PRZEŁĄCZNIK ZAPŁONU (Poz. 8 - Rys. 2 str. 3)**  
 Ten wyłącznik ma 2 położenia, włączony (Podświetlenie na zielono) lub wyłączony, odpowiadające włączeniu lub wyłączeniu generatora.
- FILTR POWIETRZA (Poz. 9 - Rys. 2 str. 3)**  
 przeprowadzić czyszczenie według programu konserwacji.

#### 3.2 PANEL TYLNY

Rysunek 2.



#### 3.3 FUNKCJE PRZYCISKÓW

- WSKANIK DOSTARCZANIA MOCY (Poz. 1 - Rys. 1 str. 3)**  
 Gdy dioda led świeci, urządzenie jest gotowe do cięcia.
- WSKANIK ZADZIAŁANIA ALARMÓW (Poz. 2 - Rys. 1 str. 3)**  
 Gdy dioda led świeci, oznacza to, że zadziałał jeden z przewidzianych alarmów, jednocześnie na wyświetlaczu (Poz. 3 - Rys. 1 str. 3) pojawia się typ alarmu, jak w poniższej tabeli, z odpowiednimi czynnościami do wykonania w celu przywrócenia normalnego stanu generatora. W tym stanie generator nie dostarcza prądu.



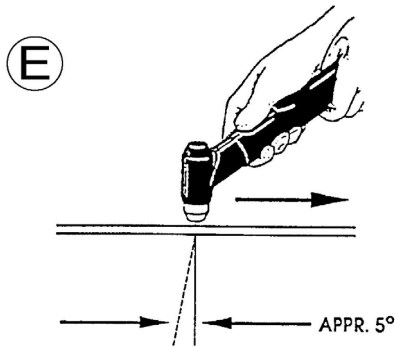
#### 4.0 INSTRUKCJA UŻYCIA

- Podłączyć generator w miejscu suchym i z właściwą wentylacją.
- Wcisnąć przełącznik zapłonu (**Poz. 8** - Rys. 2 str. 3) i poczekać na włączenie się generatora.
- Umieścić zacisk masy na przedmiocie do cięcia, upewnić się, czy styk elektryczny jest prawidłowy.
- Wybrać prąd cięcia za pomocą pokrętki (**Poz. 7** - Rys. 1 str. 3) zgodnie z danymi w poniższej tabeli.
- Ustawić się przy przedmiocie do cięcia, wcisnąć przycisk palnika i rozpocząć cięcie.

**ZALECA SIĘ UNIKANIE NIEPOTRZEBNEGO TRZYMANIA ZAPALNEGO ŁUKU PILOTUJĄCEGO W POWIETRZU, ABY NIE POWODOWAĆ SZYBSZEGO ŻUŻYCIA ELEKTRODY I DYSZY**

#### 5.0 DZIAŁANIE PALNIKA

Rozpocząć powoli cięcie i zwiększać prędkość, aby uzyskać żądaną jakość cięcia. Aby rozpocząć cięcie na brzegu blachy, ustawić środek palnika w linii krawędzi blachy i wcisnąć wyłącznik: wówczas wytworzy się łuk na krawędzi blachy. Wyregulować prędkość, aby uzyskać dobre parametry cięcia. Plazma powietrzna wytwarza łuk prosty (stal inox, aluminium) lub łuk o kącie natarcia 5° (**rys. E**) (stal miękka).



#### 5.1 PRZEBIJANIE

Przy niektórych rodzajach cięcia konieczne może być rozpoczęcie cięcia od wnętrza powierzchni blachy, a nie od krawędzi blachy. Powrót płomienia z przebijania może skrócić żywotność komponentów palnika; dlatego, wszystkie operacje przebijania należy wykonywać możliwie najszybciej. Podczas wykonywania przebijania (**Rys. F**)

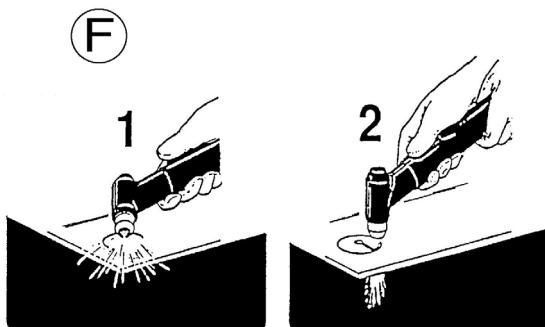


Tabela nr 2. - BŁĘDY

WYŚWIETLACZ	PRZYWRÓCENIE STANU NORMALNEGO
F14	Upewnić się, czy kołpak jest prawidłowo założony. Wyłączyć i ponownie włączyć generator
F10 - F11 - F12 - -F13	Wyłączyć i ponownie włączyć generator. Jeśli błąd nadal występuje, wezwać serwis, podając typ błędu.
F 15	Upewnić się, czy przycisk palnika nie jest wciśnięty podczas zapłonu generatora. Wyłączyć i ponownie włączyć generator.
F20 - F30 - F51 - F52 - F53 - F54 -F55 - F56	Wyłączyć i ponownie włączyć generator. Jeśli błąd nadal występuje, wezwać serwis, podając typ błędu.

nachylić lekko palnik tak, by cząsteczki z powrotu płomienia były wydmuchiwane od dyszy palnika (i od operatora), i nie odbijały się od palnika.

Oczyścić kołpak ochronny i dyszę ze zgorzelin i osadów najszybciej jak to możliwe. Spryskanie lub zanurzenie kołpaka ochronnego w substancji chroniącej przed powstawaniem zgorzeliny minimalizuje ilość osadów przylegających do kołpaka.

**UWAGA. Poniższe sugestie muszą być przestrzegane przy wszystkich rodzajach cięcia.**

- Poczekaj 5 minut przed zatrzymaniem generatora po skończeniu cięcia. Dzięki temu wentylator schłodzi urządzenie i rozproszy ciepło.
- Aby zapewnić długą żywotność komponentów, nie używać łuku pilotującego dłużej niż to konieczne.
- Ostrożnie manipulować przewodami palnika i chronić je przed uszkodzeniem.
- Przy wymianie materiałów zużywalnych stosować zawsze klucz bezpieczeństwa.

**CZĘSTO CZYTAĆ UWAGI ODNONIE BEZPIECZEŃSTWA.**

#### 6.0 POWSZECHNE WADY CIĘCIA

Poniżej podano powszechne problemy przy cięciu i ich prawdopodobne przyczyny:

**Niedostateczna penetracja.**

- Nadmierna prędkość cięcia.
- Niedostateczna moc.
- Nadmierna grubość materiału.
- Komponenty palnika zużyte lub uszkodzone.

**Łuk główny gaśnie.**

- Prędkość cięcia zbyt wolna.
- Zbyt duża przestrzeń pomiędzy dyszą palnika a ciętym przedmiotem.

**Powstawanie zgorzelin.**

- Nieprawidłowe ciśnienie gazu.
- Zła moc cięcia.

**Dysze przypalone.**

- Za wysoki prąd.
- Dysze tnące uszkodzone lub poluzowane.
- Kontakt dyszy z ciętym przedmiotem.
- Nadmiar zgorzelin: zredukowane ciśnienie gazu plazmowego.

#### 7.0 PROBLEMY PRZYCZYNNY I ANOMALIE

Po włączeniu generator może sygnalizować błędy w funkcjonowaniu pokazywane na wyświetlaczu (**Poz. 3**- Rys. 1 str. 3) jak w poniższej tabeli. **Błędy te są chwilowe i umożliwiają przywrócenie stanu normalnego lub są one trwałe.**

<b>1.0</b>	<b>ΠΕΡΙΓΡΑΦΗ ΚΑΙ ΤΕΧΝΙΚΑ ΧΑΡΑΚΤΗΡΙΣΤΙΚΑ</b> . . . . .	GR - 2
1.1	ΠΕΡΙΓΡΑΦΗ . . . . .	GR - 2
1.2	ΤΕΧΝΙΚΑ ΧΑΡΑΚΤΗΡΙΣΤΙΚΑ . . . . .	GR - 2
1.3	ΑΞΕΣΟΥΑΡ . . . . .	GR - 2
1.4	ΚΥΚΛΟΣ ΛΕΙΤΟΥΡΓΙΑΣ. . . . .	GR - 2
<b>2.0</b>	<b>ΕΓΚΑΤΑΣΤΑΣΗ</b> . . . . .	GR - 2
2.1	ΣΥΝΔΕΣΗ ΤΗΣ ΓΕΝΝΗΤΡΙΑΣ ΣΤΟ ΔΙΚΤΥΟ ΤΡΟΦΟΔΟΣΙΑΣ. . . . .	GR - 2
2.2	ΤΟΠΟΘΕΤΗΣΗ ΤΗΣ ΓΕΝΝΗΤΡΙΑΣ . . . . .	GR - 2
2.3	ΜΕΤΑΚΙΝΗΣΗ ΚΑΙ ΜΕΤΑΦΟΡΑ ΤΗΣ ΓΕΝΝΗΤΡΙΑΣ . . . . .	GR - 2
<b>3.0</b>	<b>ΧΕΙΡΙΣΤΗΡΙΑ: ΘΕΣΗ ΚΑΙ ΛΕΙΤΟΥΡΓΙΑ</b> . . . . .	GR - 2
3.1	ΕΜΠΡΟΣ ΠΙΝΑΚΑΣ . . . . .	GR - 2
3.2	ΠΙΣΩ ΠΙΝΑΚΑΣ. . . . .	GR - 3
3.3	ΛΕΙΤΟΥΡΓΙΑ ΧΕΙΡΙΣΤΗΡΙΩΝ . . . . .	GR - 3
<b>4.0</b>	<b>ΟΔΗΓΙΕΣ ΧΡΗΣΗΣ</b> . . . . .	GR - 3
<b>5.0</b>	<b>ΛΕΙΤΟΥΡΓΙΑ ΤΣΙΜΠΙΔΑΣ</b> . . . . .	GR - 4
5.1	ΔΙΑΤΡΗΣΗ . . . . .	GR - 4
<b>6.0</b>	<b>ΣΥΝΗΘΗ ΕΛΑΤΤΩΜΑΤΑ ΚΟΠΗΣ</b> . . . . .	GR - 4
<b>7.0</b>	<b>ΠΡΟΒΛΗΜΑΤΑ ΑΙΤΙΕΣ ΚΑΙ ΣΦΑΛΜΑΤΑ</b> . . . . .	GR - 4
	ΚΑΤΑΛΟΓΟΣ ΑΝΤΑΛΛΑΚΤΙΚΩΝ . . . . .	I - III
	ΗΛΕΚΤΡΙΚΟ ΔΙΑΓΡΑΜΜΑ . . . . .	V

## 1.0 ΠΕΡΙΓΡΑΦΗ ΚΑΙ ΤΕΧΝΙΚΑ ΧΑΡΑΚΤΗΡΙΣΤΙΚΑ

### 1.1 ΠΕΡΙΓΡΑΦΗ

Η εγκατάσταση είναι μια σύγχρονη γεννήτρια συνεχούς ρεύματος για κοπή πλάσματος, που λειτουργεί χάρη στην εφαρμογή του inverter. Η ειδική αυτή τεχνολογία επέτρεψε την παραγωγή γεννητριών μικρών διαστάσεων και βάρους, με επιδόσεις υψηλού επιπέδου. Οι δυνατότητες ρύθμισης, η υψηλή απόδοση και η περιορισμένη κατανάλωση ενέργειας την καθιστούν ένα εξαιρετικό όργανο εργασίας για την εκτέλεση κοπών ποιότητας με πάχος έως 6 mm. Το μοντέλο διαθέτει ενσωματωμένο συμπιεστή και κατά συνέπεια δεν απαιτεί σύνδεση σε παροχή πεπιεσμένου αέρα. Και τα δύο μοντέλα διαθέτουν κύκλωμα αυτόματης επανέλασης του τόξου που επιτρέπει την τέλεια κοπή μεταλλικών κατασκευών με μορφή γρίλιας. Η γεννήτρια διαθέτει επίσης συστήματα ασφαλείας που απομονώνουν το κύκλωμα ισχύος όταν ο χειριστής έρχεται σε επαφή με σημεία υπό τάση του μηχανήματος. Επιτρέπεται επίσης η κοπή μόνο με το τόξο-οδηγό σε πάχος έως 2 mm, πράγμα που αποδεικνύεται ιδιαίτερα χρήσιμο για την κοπή βαμμένων μετάλλων στα οποία δεν μπορεί να συνδεθεί η τοιμπίδα του θετικού.

### 1.2 ΤΕΧΝΙΚΑ ΧΑΡΑΚΤΗΡΙΣΤΙΚΑ

#### ΠΙΝΑΚΙΔΑ ΧΑΡΑΚΤΗΡΙΣΤΙΚΩΝ

ΠΡΩΤΕΥΟΝ	
Μονοφασική τάση	230V
Συχνότητα	50 / 60 Hz
Πραγματική κατανάλωση	11A
Μέγιστη κατανάλωση	16A
ΔΕΥΤΕΡΕΥΟΝ	
Τάση χωρίς φορτίο	300V
Ρύμα κοπής	10 ÷ 20A
Κύκλος λειτουργίας	20A ÷ 50%
Δείκτης προστασίας	IP 23
Κλάση μόνωσης	H
Βάρος	12 kg.
Διαστάσεις	mm 410 x 180 x 310
Κανονισμοί	EN 60974.1 - EN 60974.7 EN 60974.10

### 1.3 ΑΞΕΣΟΥΡΑ

Συμβουλευθείτε την τοπική αντιπροσωπεία ή το κατάστημα πώλησης.

### 1.4 ΚΥΚΛΟΣ ΛΕΙΤΟΥΡΓΙΑΣ

Ο κύκλος λειτουργίας είναι το ποσοστό 10 λεπτών κατά το οποίο η γεννήτρια μπορεί να κόψει με το ονομαστικό της ρεύμα, σε θερμοκρασία περιβάλλοντος 40° C, χωρίς την επέμβαση της θερμοστατικής προστασίας.

Σε περίπτωση επέμβασης, για να συνεχίσετε την κοπή, πρέπει να περιμένετε την αποκατάσταση της λειτουργίας της γεννήτριας (βλ. σελ. IV)

### ΜΗΝ ΥΠΕΡΒΑΙΝΕΤΕ ΤΟ ΜΕΓΙΣΤΟ ΚΥΚΛΟ ΛΕΙΤΟΥΡΓΙΑΣ.

Η υπέρβαση του κύκλου λειτουργίας που αναγράφεται στην πινακίδα χαρακτηριστικών μπορεί να προκαλέσει βλάβες στη γεννήτρια και να ακυρώσει την εγγύηση.

## 2.0 ΕΓΚΑΤΑΣΤΑΣΗ



**ΣΗΜΑΝΤΙΚΟ:** Πριν συνδέσετε, προετοιμάσετε ή χρησιμοποιήσετε τη συσκευή, διαβάστε προσεκτικά το **ΟΔΗΓΙΕΣ ΑΣΦΑΛΕΙΑΣ**.

## 2.1 ΣΥΝΔΕΣΗ ΤΗΣ ΓΕΝΝΗΤΡΙΑΣ ΣΤΟ ΔΙΚΤΥΟ ΤΡΟΦΟΔΟΣΙΑΣ.



Βεβαιωθείτε ότι η πρίζα τροφοδοσίας διαθέτει την ασφάλεια που αναγράφεται στον πίνακα των τεχνικών χαρακτηριστικών της γεννήτριας. Όλα τα μοντέλα γεννήτριας προβλέπουν την αντιστάθμιση των μεταβολών του δικτύου. Για μεταβολές  $\pm 10\%$  επιτυγχάνεται μεταβολή του ρεύματος κοπής  $\pm 0,2\%$ .



**ΓΙΑ ΝΑ ΑΠΟΦΥΓΕΤΕ ΒΛΑΒΕΣ ΣΤΗ ΓΕΝΝΗΤΡΙΑ, ΠΡΙΝ ΣΥΝΔΕΣΕΤΕ ΤΟ ΦΙΣ ΤΡΟΦΟΔΟΣΙΑΣ, ΕΛΕΓΞΤΕ ΕΑΝ Η ΤΑΞΗ ΤΗΣ ΓΡΑΜΜΗΣ ΕΙΝΑΙ ΚΑΤΑΛΛΗΛΗ ΓΙΑ ΤΟ ΜΗΧΑΝΗΜΑ.**

## 2.2 ΤΟΠΟΘΕΤΗΣΗ ΤΗΣ ΓΕΝΝΗΤΡΙΑΣ



Σε περίπτωση παρουσίας λαδιών ή καύσιμων υγρών και αερίων μπορούν να απαιτούνται ειδικές εγκαταστάσεις. Παρακαλούμε απευθυνθείτε στις αρμόδιες αρχές.

Όταν εγκαθιστάτε η γεννήτρια πρέπει να είστε βέβαιοι ότι τηρούνται οι ακόλουθες οδηγίες:

- Ο χειριστής πρέπει να έχει εύκολη πρόσβαση στα χειριστήρια και στις συνδέσεις της συσκευής.
- Βεβαιωθείτε ότι το ηλεκτρικό καλώδιο και η ασφάλεια της πρίζας στην οποία συνδέεται η γεννήτρια είναι κατάλληλα για την παροχή που απαιτείται.
- Μην τοποθετείτε τη συσκευή σε χώρους μικρών διαστάσεων: ο αερισμός της γεννήτριας είναι πολύ σημαντικός. Αποφύγετε χώρους με πολύ σκόνη ή βρωμιά, στους οποίους η σκόνη ή άλλα αντικείμενα μπορούν να αναρροφηθούν από την εγκατάσταση.
- Η συσκευή (συμπεριλαμβανομένων των καλωδίων) δεν πρέπει να εμποδίζει τη διέλευση ή την εργασία των άλλων.
- Η συσκευή πρέπει να έχει ασφαλή θέση, ώστε να αποφεύγονται κίνδυνοι πτώσης ή ανατροπής. Όταν η γεννήτρια είναι τοποθετημένη σε υπερυψωμένο σημείο, υπάρχει κίνδυνος πιθανής πτώσης.

## 2.3 ΜΕΤΑΚΙΝΗΣΗ ΚΑΙ ΜΕΤΑΦΟΡΑ ΤΗΣ ΓΕΝΝΗΤΡΙΑΣ



**ΠΡΟΣΤΑΣΙΑ ΧΕΙΡΙΣΤΗ:**

Κράνος - Γάντια - Παπούτσια ασφαλείας - Περικνημίδες



Η γεννήτρια δεν υπερβαίνει το βάρος των 25 Kg και μπορεί να ανυψωθεί από το χειριστή. Διαβάστε προσεκτικά τις ακόλουθες οδηγίες.

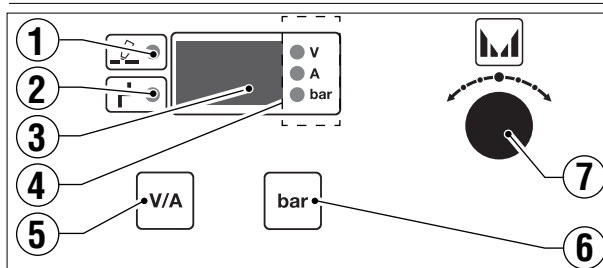
Η γεννήτρια έχει μελετηθεί για να επιτρέπει την ανύψωση και τη μεταφορά. Η μεταφορά της συσκευής είναι απλή, αλλά πρέπει να πραγματοποιείται σύμφωνα με τους ακόλουθους κανόνες:

- Οι ενέργειες αυτές μπορούν να εκτελούνται μέσω της χειρολαβής που υπάρχει στη γεννήτρια.
- Πριν την ανύψωση ή τη μεταφορά, αποσυνδέστε από το ηλεκτρικό δίκτυο τη γεννήτρια και όλα τα εξαρτήματά της.
- Η συσκευή δεν πρέπει να ανυψώνεται, να σύρεται ή να έλκεται από τα καλώδια τοιμπίδας ή γείωσης.

## 3.0 ΧΕΙΡΙΣΤΗΡΙΑ: ΘΕΣΗ ΚΑΙ ΛΕΙΤΟΥΡΓΙΑ

### 3.1 ΕΜΠΡΟΣ ΠΙΝΑΚΑΣ

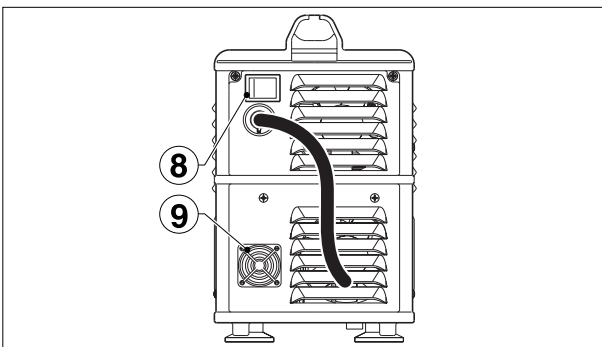
Εικόνα 1.



1	Ένδειξη παροχής ισχύος
2	Ένδειξη επέμβασης συναγερωμών
3	Ψηφιακό όργανο
4	Λειτουργία ψηφιακού οργάνου (Volt - Amp. - Bar)
5	Πλήκτρο λειτουργίας τάσης - ρεύματος
6	Πλήκτρο λειτουργίας αέρα
7	Διακόπτης ρύθμισης
8	Διακόπτης τροφοδοσίας
9	Φίλτρο αέρα

### 3.2 ΠΙΣΩ ΠΙΝΑΚΑΣ

Εικόνα 2.



### ΠΙΝΑΚΑΣ 1 - ΣΥΝΑΓΕΡΜΟΙ

ΟΘΟΝΗ	ΣΗΜΑΣΙΑ	ΑΠΟΚΑΤΑΣΤΑΣΗ
---	Χαμηλή τάση εισόδου. Διακόπτης γραμμής ανοιχτός ή διακοπή της γραμμής.	Με την αποκατάσταση του συναγερωμού. Εάν ο συναγερωμός παραμένει, απευθυνθείτε στο Σέρβις.
CUP	Το κάλυμμα τηςτσιμπίδας δεν βιδώθηκε σωστά (με τη γεννήτρια αναμμένη).	Σβήστε τη γεννήτρια. Βιδώστε σωστά το κάλυμμα και ανάψτε τη γεννήτρια.
HtA	Υπερθέρμανση μετατροπέα ισχύος.	Με την αποκατάσταση του συναγερωμού (Όταν πέσει η εσωτερική θερμοκρασία).
ThA (αναλαμπή)	Προειδοποίηση επικείμενης υπερθέρμανσης του μετατροπέα ισχύος (HtA).	Με την αποκατάσταση του συναγερωμού (Όταν πέσει η εσωτερική θερμοκρασία).
CtA	Υπερθέρμανση του συμπιεστή	Με την αποκατάσταση του συναγερωμού (Όταν πέσει η εσωτερική θερμοκρασία).
Air	Ανεπαρκής πίεση αέρα μικρότερη από 1,5 bar	Απευθυνθείτε στο Σέρβις.
ScA	Βραχυκύκλωμα εξόδου.	Σβήστε και ανάψτε πάλι τη γεννήτρια.
LSF	Σβήσιμο του τόξου.	Ελέγξτε τη φθορά του καλύμματος και του ηλεκτροδίου και εν ανάγκη αντικαταστήστε τα. Εάν ο συναγερωμός παραμένει, σβήστε και ανάψτε πάλι τη γεννήτρια. Σε περίπτωση που εμφανιστεί πάλι, απευθυνθείτε στο Σέρβις.

5. **ΠΛΗΚΤΡΟ ΤΑΣΗΣ ΡΕΥΜΑΤΟΣ (Αρ. 5 – Fig. 1 pag. 2)**  
Πιέζοντας το πλήκτρο στην οθόνη (Αρ. 3 – Fig. 1 pag. 2) εμφανίζεται η τάση στηντσιμπίδα. Η ένδειξη της τάσης είναι προσωρινή.
6. **ΠΛΗΚΤΡΟ ΛΕΙΤΟΥΡΓΙΑΣ ΑΕΡΑ (Αρ. 6 – Fig. 1 pag. 2)**  
Πιέζοντας το πλήκτρο ενεργοποιείται για προκαθορισμένο χρόνο η εγκατάσταση αέρα του μηχανήματος με την εμφάνιση της πίεσης λειτουργίας.
7. **ΔΙΑΚΟΠΤΗΣ ΡΥΘΜΙΣΗΣ ΤΟΥ ΡΕΥΜΑΤΟΣ (Αρ. 3 – Fig. 1 pag. 2)**  
Επιτρέπει τη ρύθμιση του ρεύματος κοπής.
8. **ΔΙΑΚΟΠΤΗΣ ON-OFF (Αρ. 8 – Fig. 2 pag. 3)**  
Ο διακόπτης διαθέτει θέση ON (πράσινη ενδεικτική λυχνία αναμμένη) ή OFF, οι οποίες αντιστοιχούν στη λειτουργία και στο σβήσιμο της γεννήτριας.
9. **ΦΙΛΤΡΟ ΑΕΡΑ (Αρ. 9 – Fig. 2 pag. 3)**  
Για τον καθαρισμό τηρείτε το πρόγραμμα συντήρησης.

### 3.3 ΛΕΙΤΟΥΡΓΙΑ ΧΕΙΡΙΣΤΗΡΙΩΝ

1. **ΕΝΔΕΙΞΗ ΠΑΡΟΧΗΣ ΙΣΧΥΟΣ (Αρ. 1 – Fig. 1 pag. 2)**  
Όταν ανάβει η λυχνία, το μηχάνημα είναι έτοιμο για την κοπή.
2. **ΕΝΔΕΙΞΗ ΕΠΕΜΒΑΣΗΣ ΣΥΝΑΓΕΡΜΩΝ (Αρ. 2 – Fig. 1 pag. 2)**  
Όταν ανάβει η λυχνία υποδηλώνει την επέμβαση ενός συναγερωμού, ενώ παράλληλα στην οθόνη (Αρ. 3 – Fig. 1 pag. 2) εμφανίζεται ο τύπος του συναγερωμού σύμφωνα με τον πίνακα που ακολουθεί, καθώς και οι αναγκαίες ενέργειες για την αποκατάσταση της λειτουργίας. Στην κατάσταση αυτή η γεννήτρια δεν παρέχει ρεύμα.
3. **ΨΗΦΙΑΚΟ ΟΡΓΑΝΟ (Αρ. 3 – Fig. 1 pag. 2)**  
Εμφανίζει το επιλεγμένο ρεύμα της γεννήτριας ή τις προσωρινές ενδείξεις:
  - Μήνυμα ανάμματος.
  - Έκδοση λογισμικού.
  - Τάση τηςτσιμπίδας πιέζοντας το πλήκτρο (Αρ. 5– Fig. 1 pag. 2)
  - Πίεση αέρα πιέζοντας το πλήκτρο (Αρ. 6 – Fig. 1 pag. 2) .
  - Τύπο συναγερωμού (ΣΥΝΑΓΕΡΜΟΙ), βλ. **πίνακα 1**.
  - Τύπο σφάλματος μηχανήματος (FAIL), βλ. **πίνακα 2**.
4. **ΛΕΙΤΟΥΡΓΙΑ ΨΗΦΙΑΚΟΥ ΟΡΓΑΝΟΥ (Αρ. 4 – Fig. 1 pag. 2)**  
Η αναμμένη λυχνία αντιστοιχεί στην παράμετρο που εμφανίζεται στην οθόνη:
  - Volt.
  - Ampere.
  - Bar.

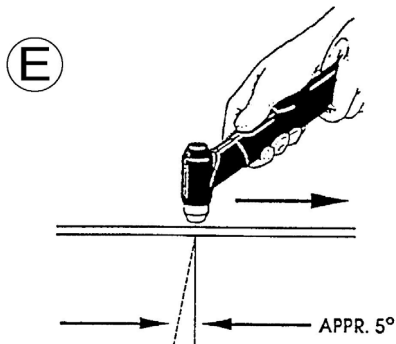
### 4.0 ΟΔΗΓΙΕΣ ΧΡΗΣΗΣ

- a. Συνδέστε τη γεννήτρια σε στεγνό χώρο με επαρκή εξαερισμό.
- b. Πιέστε το διακόπτη λειτουργίας (Αρ. 8 – Fig. 2 pag. 3) και περιμένετε να ανάψει η γεννήτρια.
- c. Τοποθετήστε τηντσιμπίδα γείωσης στο τεμάχιο για κοπή και βεβαιωθείτε ότι υπάρχει καλή ηλεκτρική επαφή.
- d. Επιλέξτε το ρεύμα κοπής μέσω του διακόπτη (Αρ. 7 – Fig. 1 pag. 2) σύμφωνα με τα στοιχεία του πίνακα που ακολουθεί.
- e. Τοποθετήστε τηντσιμπίδα στο τεμάχιο για κοπή, πιέστε το πλήκτροτσιμπίδας και αρχίστε την κοπή.

**Συνιστάται να μη διατηρείτε άσκοπα αναμμένο το τόξο-οδηγό στον αέρα έτσι ώστε να αποφύγετε τη φθορά του ηλεκτροδίου και του μπεκ.**

## 5.0 ΛΕΙΤΟΥΡΓΙΑ ΤΣΙΜΠΙΔΑΣ

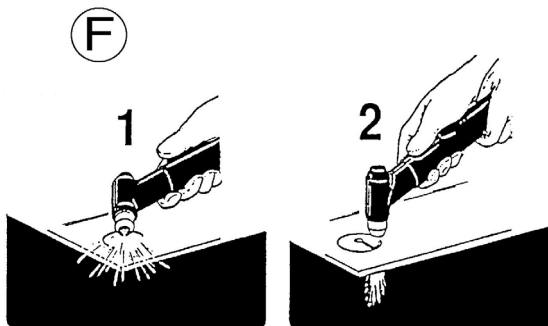
Αρχίστε την κοπή αργά και αυξήστε την ταχύτητα για να επιτευχθεί η επιθυμητή ποιότητα κοπής. Για να αρχίσετε την κοπή στο άκρο του ελάσματος, ευθυγραμμίστε το κέντρο της τσιμπίδας κατά μήκος του άκρου του ελάσματος και πιέστε το διακόπτη ελέγχου: το τόξο κοπής ανάβει στο άκρο του ελάσματος. Ρυθμίστε την ταχύτητα έτσι ώστε να επιτευχθεί η επιθυμητή ποιότητα κοπής. Το πλάσμα αέρος δημιουργεί ευθύγραμμο τόξο (ανοξειδωτος χάλυβας, αλουμίνιο) ή τόξο υπό γωνία 5° (Εικ.Ε) (Μαλακός χάλυβας).



### 5.1 ΔΙΑΤΡΗΣΗ

Σε ορισμένες διαδικασίες κοπής μπορεί να είναι αναγκαία η έναρξη της κοπής από το εσωτερικό της επιφάνειας του ελάσματος και όχι από το άκρο του.

Η επιστροφική φλόγας στη διαδικασία διάτρησης μπορεί να μειώσει τη διάρκεια ζωής των εξαρτημάτων της τσιμπίδας. Κατά συνέπεια, η διάτρηση πρέπει να πραγματοποιείται το ταχύτερο δυνατόν.



Κατά τη διάτρηση (Εικ.Ε) κρατήστε την τσιμπίδα με ελαφρά κλίση ώστε τα σωματίδια της επιστροφικής φλόγας να απομακρύνονται από το μπεκ της τσιμπίδας (και από το χειριστή) αντί να αναπηδούν πάνω στην τσιμπίδα.

### ΠΙΝΑΚΑΣ 2 - ΣΦΑΛΜΑΤΑ -

ΟΘΟΝΗ	ΑΠΟΚΑΤΑΣΤΑΣΗ
F14	Βεβαιωθείτε ότι το κάλυμμα έχει τοποθετηθεί σωστά. Σβήστε και ανάψτε πάλι τη γεννήτρια.
F10 - F11 - F12 - F13	Σβήστε και ανάψτε πάλι τη γεννήτρια. Εάν το σφάλμα παραμένει, καλέστε στο Σέρβις και δηλώστε τον τύπο του σφάλματος.
F15	Βεβαιωθείτε ότι τα πλήκτρα τσιμπίδας δεν είναι πατημένο κατά το άναμμα της γεννήτριας. Σβήστε και ανάψτε πάλι τη γεννήτρια.
F20 - F30 - F51 - F52 - F53 - F54 - F55 - F56	Σβήστε και ανάψτε πάλι τη γεννήτρια. Εάν το "fail" (σφάλμα) παραμένει, καλέστε στο Σέρβις και δηλώστε τον τύπο του σφάλματος.

Καθαρίστε το ταχύτερο δυνατόν τα υπολείμματα από το κάλυμμα προστασίας και το μπεκ. Ο ψεκασμός ή η εμβάπτιση του καλύμματος προστασίας σε καθαριστικό διάλυμα ελαχιστοποιεί την ποσότητα των υπολειμμάτων που προσκολλούνται.

**ΣΗΜΕΙΩΣΗ: Οι συστάσεις που ακολουθούν πρέπει να τηρούνται για όλες τις διαδικασίες κοπής.**

- Περιμένετε 5 λεπτά πριν σβήσετε τη γεννήτρια αφού ολοκληρωθούν οι διαδικασίες κοπής. Με τον τρόπο αυτό επιτρέπεται η ψύξη και η απαγωγή της θερμότητας από τον ανεμιστήρα.
- Για μεγαλύτερη διάρκεια των εξαρτημάτων, μην αφήνετε αναμμένο το τόξο-οδηγό περισσότερο από το αναγκαίο.
- Χρησιμοποιείτε τους αγωγούς της τσιμπίδας προσεκτικά και προστατεύστε τους από βλάβες.
- Για την αντικατάσταση των αναλώσιμων χρησιμοποιείτε μόνο το κλειδί ασφαλείας.

**ΔΙΑΒΑΣΤΕ ΤΑΚΤΙΚΑ ΤΙΣ ΠΡΟΕΙΔΟΠΟΙΗΣΕΙΣ ΑΣΦΑΛΕΙΑΣ ΣΤΗΝ ΕΙΣΑΓΩΓΗ ΤΟΥ ΠΑΡΟΝΤΟΣ ΕΓΧΕΙΡΙΔΙΟΥ**

## 6.0 ΣΥΝΗΘΗ ΕΛΑΤΤΩΜΑΤΑ ΚΟΠΗΣ

Στη συνέχεια παρουσιάζονται τα συνήθη ελαττώματα κοπής και οι πιθανές αιτίες τους:

**Ανεπαρκής διείσδυση.**

- Υπερβολική ταχύτητα κοπής.
- Ανεπαρκής ισχύς.
- Υπερβολικό πάχος υλικού.
- Φθαρμένα ή κατεστραμμένα εξαρτήματα τσιμπίδας.

**Το τόξο κοπής σβήνει**

- Πολύ χαμηλή ταχύτητα κοπής.
- Υπερβολική απόσταση μεταξύ μπεκ τσιμπίδας και τεμαχίου.

**Σχηματισμός υπολειμμάτων.**

- Λανθασμένη πίεση αερίου.
- Λανθασμένη ισχύς κοπής.
- Φθαρμένα ή κατεστραμμένα εξαρτήματα τσιμπίδας

**Καμένα μπεκ.**

- Υψηλό ρεύμα.
- Κατεστραμμένα ή λασκαρισμένα μπεκ κοπής.
- Επαφή μπεκ και τεμαχίου.
- Υπερβολικά υπολείμματα: μειωμένη πίεση αερίου πλάσματος.

## 7.0 ΠΡΟΒΛΗΜΑΤΑ ΑΙΤΙΕΣ ΚΑΙ ΣΦΑΛΜΑΤΑ

Μετά το άναμμα η γεννήτρια μπορεί να εμφανίσει στην οθόνη (Αρ. 3 – Fig. 1 pag. 2) τα σφάλματα λειτουργίας που παρουσιάζονται στον πίνακα. Τα σφάλματα αυτά μπορούν να αποκατασταθούν ή είναι ανεπανόρθωτα.

<b>1.0</b>	<b>ОПИСАНИЕ И ТЕХНИЧЕСКИЕ ХАРАКТЕРИСТИКИ</b> . . . . .	.RU - 2
1.1	ОПИСАНИЕ . . . . .	.RU - 2
1.2	ТЕХНИЧЕСКИЕ ХАРАКТЕРИСТИКИ. . . . .	.RU - 2
1.3	ПРИНАДЛЕЖНОСТИ. . . . .	.RU - 2
1.4	РАБОЧИЙ ЦИКЛ. . . . .	.RU - 2
<b>2.0</b>	<b>УСТАНОВКА</b> . . . . .	.RU - 2
2.1	ПОДКЛЮЧЕНИЕ ГЕНЕРАТОРА К СЕТИ ЭЛЕКТРОПИТАНИЯ . . . . .	.RU - 2
2.2	РАСПОЛОЖЕНИЕ ГЕНЕРАТОРА . . . . .	.RU - 2
2.3	ТРАНСПОРТИРОВКА И ПЕРЕМЕЩЕНИЕ ГЕНЕРАТОРА. ЗАЩИТА ОПЕРАТОРА . . .RU - 2	
<b>3.0</b>	<b>ОРГАНЫ УПРАВЛЕНИЯ: ПОЛОЖЕНИЕ И НАЗНАЧЕНИЕ.</b> . . . . .	.RU - 3
3.1	ПЕРЕДНЯЯ ПАНЕЛЬ . . . . .	.RU - 3
3.2	ЗАДНЯЯ ПАНЕЛЬ. . . . .	.RU - 3
<b>4.0</b>	<b>УКАЗАНИЯ ПО ЭКСПЛУАТАЦИИ</b> . . . . .	.RU - 4
<b>5.0</b>	<b>ФУНКЦИОНИРОВАНИЕ ГОРЕЛКИ</b> . . . . .	.RU - 4
5.1	ПРОБИВКА ОТВЕРСТИЙ . . . . .	.RU - 4
<b>6.0</b>	<b>ОБЫЧНО ВСТРЕЧАЮЩИЕСЯ ДЕФЕКТЫ РЕЗКИ</b> . . . . .	.RU - 4
<b>7.0</b>	<b>ПРИЧИНЫ ВОЗМОЖНЫХ НЕИСПРАВНОСТЕЙ.</b> . . . . .	.RU - 4
	<b>ПЕРЕЧЕНЬ ЗАПАСНЫХ ЧАСТЕЙ.</b> . . . . .	.I - III
	<b>ЭЛЕКТРИЧЕСКАЯ СХЕМА</b> . . . . .	.V

## 1.0 ОПИСАНИЕ И ТЕХНИЧЕСКИЕ ХАРАКТЕРИСТИКИ

### 1.1 ОПИСАНИЕ

Данная машина представляет собой современный, снабженный инвертором генератор постоянного тока, который предназначен для плазменной резки. Эта особая технология позволяет создавать компактные и легкие генераторы с высокими эксплуатационными характеристиками. Возможность выполнения различных регулировок, высокий КПД и ограниченный расход энергии - все это делает машину отличным инструментом, который позволяет качественно выполнять резку материалов толщиной до 6 мм - В предусмотрен встроенный компрессор, поэтому ее не требуется подключать к источнику сжатого воздуха. Обе модели оснащены устройством автоматического повторного зажигания дуги, что обеспечивает оптимальный режим резки металлических структур, выполненных в виде решетки. Кроме того, генератор оснащен предохранительными системами, отключающими силовую цепь в случае, если оператор касается токоведущих частей машины. В дополнение, материалы толщиной до 2 мм можно резать с помощью одной дежурной дуги, что очень полезно при резке окрашенных металлических деталей, к которым нельзя присоединить положительный зажим.

### 1.2 ТЕХНИЧЕСКИЕ ХАРАКТЕРИСТИКИ ПАСПОРТНАЯ ТАБЛИЧКА

ПЕРВИЧНАЯ ЦЕПЬ	
Однофазное напряжение	230V
Частота	50 / 60 Hz
Потребляемый ток	11A
Максимальный потребляемый ток	16A
ВТОРИЧНАЯ ЦЕПЬ	
Напряжение холостого хода	300V
Ток рзки	10 ÷ 20A
Рабочий цикл	20A ÷ 50%
Класс защиты	IP 23
Класс изоляции	H
Вес	12 kg.
Габаритные размеры	mm 410 x 180 x 310
Нормативные документы	EN 60974.1 - EN 60974.7 EN 60974.10

### 1.3 ПРИНАДЛЕЖНОСТИ

Обращайтесь к местным агентам или к дилеру.

### 1.4 РАБОЧИЙ ЦИКЛ

Рабочий цикл представляет собой долю времени в процентах от 10 минут, в течение которого генератор может выполнять резку с номинальным током при температуре окружающей среды 40° C, не вызывая срабатывания тепловой защиты. В случае срабатывания этого защитного устройства рекомендуется подождать не менее 15 минут, прежде чем возобновлять резку (см. стр. IV).

### НЕЛЬЗЯ ПРЕВЫШАТЬ МАКСИМАЛЬНУЮ ВЕЛИЧИНУ РАБОЧЕГО ЦИКЛА.

Превышение величины рабочего цикла, указанной на табличке паспортных данных, может привести к выходу генератора из строя и к аннулированию гарантии.

## 2.0 УСТАНОВКА



**ВНИМАНИЕ!** Прежде чем подключить, подготовить к работе или использовать оборудование, внимательно прочтите **УКАЗАНИЯ ПО БЕЗОПАСНОЙ ЭКСПЛУАТАЦИИ.**

## 2.1 ПОДКЛЮЧЕНИЕ ГЕНЕРАТОРА К СЕТИ ЭЛЕКТРОПИТАНИЯ.



Убедитесь в том, что штепсельная вилка снабжена плавким предохранителем на силу тока, указанную в табличке паспортных данных генератора. Все модели генератора предусматривают компенсацию колебаний сетевого напряжения. Колебаниям в пределах  $\pm 10\%$  соответствует изменение тока резки  $\pm 0,2\%$ .



**ВО ИЗБЕЖАНИЕ ПОВРЕЖДЕНИЯ ГЕНЕРАТОРА, ПРЕЖДЕ ЧЕМ ВКЛЮЧАТЬ ШТЕПСЕЛЬНУЮ ВИЛКУ В СООТВЕТСТВУЮЩУЮ РОЗЕТКУ, ПРОВЕРЬТЕ СООТВЕТСТВИЕ СЕТЕВОГО НАПРЯЖЕНИЯ НАПРЯЖЕНИЮ ПИТАНИЯ МАШИНЫ.**

## 2.2 РАСПОЛОЖЕНИЕ ГЕНЕРАТОРА



В случае установки машин в помещениях, где используются или хранятся воспламеняющиеся жидкости или газы, должны соблюдаться особые требования. Для решения связанных с этим вопросов обращайтесь в компетентные службы.

При выполнении установки генератора необходимо убедиться в соблюдении следующих условий:

1. Оператор должен иметь удобный доступ к устройствам управления и к электрическим соединениям оборудования.
2. Убедитесь, что кабель питания и плавкий предохранитель электрической розетки, к которой подключена машина, соответствуют величине потребляемого генератором тока.
3. Оборудование не должно устанавливаться в тесном помещении: важным условием для обеспечения нормальной работы генератора является его эффективная вентиляция; в связи с этим при его установке должны быть исключены запыленные или грязные помещения, где пыль и другие предметы могут засасываться в установку.
4. Оборудование (включая кабели) не должно мешать проходу или работе других людей.
5. Генератор должен быть установлен в устойчивом положении, исключающем его падение или опрокидывание. Помещение генератора на возвышенное место создает потенциальную опасность падения.

## 2.3 ТРАНСПОРТИРОВКА И ПЕРЕМЕЩЕНИЕ ГЕНЕРАТОРА. ЗАЩИТА ОПЕРАТОРА



**СРЕДСТВА ЗАЩИТЫ ОПЕРАТОРА:**  
Каска - Перчатки - Защитная обувь - Краги



Вес генератора составляет не более 25 кг. Генератор может подниматься оператором. Прочитайте и соблюдайте нижеприведенные указания.

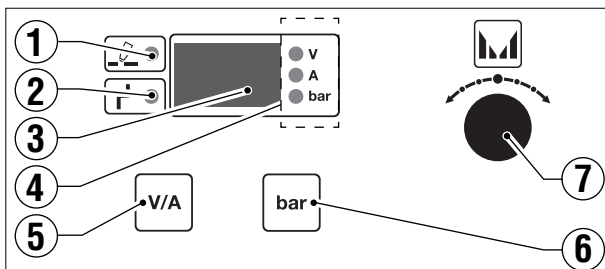
При проектировании генератора была учтена необходимость его подъема и транспортировки. Транспортировка оборудования является несложной операцией, но требует соблюдения следующих правил:

1. Для подъема и перемещения используйте ручку, предусмотренную для этой цели на генераторе.
2. Прежде чем поднимать или перемещать генератор, отсоедините подключенные к нему устройства, а также сам генератор от электрической сети.
3. Не пользуйтесь кабелями генератора для его подъема или перемещения.

### 3.0 ОРГАНЫ УПРАВЛЕНИЯ: ПОЛОЖЕНИЕ И НАЗНАЧЕНИЕ

#### 3.1 ПЕРЕДНЯЯ ПАНЕЛЬ

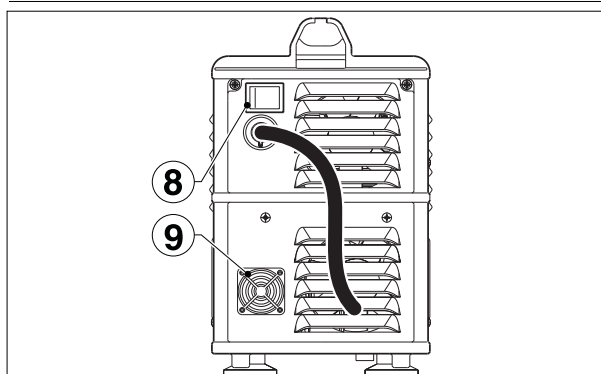
Рис. 1.



1	Индикатор подачи питания
2	Индикатор включения устройств аварийной сигнализации
3	Цифровой прибор
4	Функции цифрового прибора (Вольт - Ампер - Бар)
5	Кнопка "Ток-напряжение"
6	Кнопка "Воздух"
7	Регулировочная ручка
8	Главный выключатель
9	Воздушный фильтр

#### 3.2 ЗАДНЯЯ ПАНЕЛЬ

Рис. 2.



#### 3.3 НАЗНАЧЕНИЕ ОРГАНОВ УПРАВЛЕНИЯ

- ИНДИКАТОР ПОДАЧИ ПИТАНИЯ (Поз. 1 - Рис. 1 стр. 3)**  
При включенном индикаторе машина готова к резке.
- ИНДИКАТОР ВКЛЮЧЕНИЯ УСТРОЙСТВ АВАРИЙНОЙ СИГНАЛИЗАЦИИ (Поз. 2 - Рис. 1 стр. 3)**  
Включение этого индикатора означает срабатывание одной из предусмотренных аварийных сигнализаций; одновременно на дисплей (Поз. 3 - Рис. 1 стр. 3) выводится тип ошибки, указанной в приведенной таблице вместе с описанием действий, необходимых для восстановления нормальной работы генератора. В таком состоянии генератор не дает тока.

ТАБЛИЦА № 1 - ТИПЫ АВАРИЙНЫХ СИГНАЛОВ

ПОКАЗАНИЯ НА ДИСПЛЕЕ	ЗНАЧЕНИЕ	ВОССТАНОВЛЕНИЕ РАБОТЫ
---	Недостаточное входное напряжение. Разомкнут рубильник или в сети отсутствует напряжение.	После сброса аварийного сигнала. Если сигнал остается, обратитесь в сервисный центр.
CUP	Колпачок горелки закручен неверно (При включенном генераторе).	Выключить генератор. Правильно закрутить колпачок и снова включить генератор.
HtA	Перегрев силового преобразователя.	После сброса аварийного сигнала (после понижения внутренней температуры).
ThA (мигание)	Сообщение о приближении к температуре перегрева силового преобразователя (HtA).	После сброса аварийного сигнала (после понижения внутренней температуры).
CtA	Перегрев компрессора (Только модель 20A).	После сброса аварийного сигнала (после понижения внутренней температуры).
Air	Недостаточное давление воздуха ниже 1,5 бар).	Обратиться в сервисный центр.
ScA	Короткое замыкание на выходе.	Выключить и снова включить генератор.
LSF	Дуга гаснет.	Проверить, не изношены ли колпачок и электрод; заменить их в случае износа. Если сигнал ошибки не исчезает, выключить и снова включить генератор. Если сигнал ошибки появляется снова, обратиться в сервисный центр.

- ЦИФРОВОЙ ПРИБОР (Поз. 3 - Рис. 1 стр. 3)**  
Отображает значение тока, заданного генератором, попеременно выводится также следующая информация:
  - сообщение о включении.
  - версия программного обеспечения.
  - напряжение на горелке при нажатии кнопки (Поз. 5 - Рис. 1 стр. 3).
  - давление воздуха при нажатии кнопки (Поз. 6 - Рис. 1 стр. 3).
- ТИП АВАРИЙНОГО СИГНАЛА (ALLARM!), см. табл. 1.**
- ТИП СБОЯ МАШИНЫ (FAIL), см. табл. 2.**
- ФУНКЦИЯ ЦИФРОВОГО ПРИБОРА (Поз. 4 - Рис. 1 стр. 3)**  
Включенный индикатор соответствует той физической величине, которая отображается на дисплее:
  - Вольт.
  - Ампер.
  - Бар.
- КНОПКА "ТОК-НАПРЯЖЕНИЕ" (Поз. 5 - Рис. 1 стр. 3)**  
При нажатии этой кнопки на дисплей выводится (Поз. 3 - Рис. 1 стр. 3) напряжение на горелке.
  - Отображение величины напряжения является временным.
- КНОПКА "ВОЗДУХ" (Поз. 6 - Рис. 1 стр. 3)**  
При нажатии этой кнопки на заданный промежуток времени включается устройство подачи воздуха, при этом на дисплей выводится величина рабочего давления.
- РУЧКА РЕГУЛИРОВКИ ТОКА (Поз. 7 - Рис. 1 стр. 3)**  
Регулировка тока резки.
- ГЛАВНЫЙ ВЫКЛЮЧАТЕЛЬ (Поз. 8 - Рис. 2 стр. 3)**  
Этот выключатель имеет два положения: включено (при этом загорается зеленый индикатор) и выключено, что соответствует включенному и выключенному состоянию генератора.
- ВОЗДУШНЫЙ ФИЛЬТР (Поз. 9 - Рис. 2 стр. 3)**  
Выполняйте его чистку в соответствии с программой планового техобслуживания.



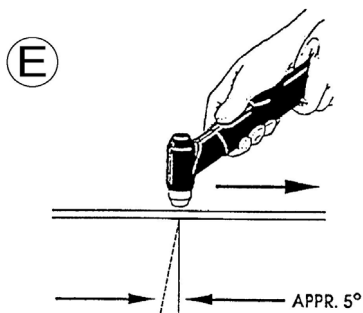
#### 4.0 УКАЗАНИЯ ПО ЭКСПЛУАТАЦИИ

- Подключайте генератор к сети электропитания, установив его в сухом, хорошо вентилируемом месте.
- Нажмите на главный выключатель (Поз. 8 - Рис. 2 стр. 3) и дождитесь включения генератора.
- Наложите зажим заземления на подлежащую резке деталь, следя за наличием должного электрического контакта.
- Выберите ток резки, пользуясь ручкой (Поз. 7 - Рис. 1 стр. 3), в соответствии с величинами, приведенными в таблице ниже.
- Подведите резак к разрезаемой детали, нажмите кнопку на горелке и начните резку.

Рекомендуется не держать, без необходимости, дежурную дугу зажженной во избежание износа электрода и сопла.

#### 5.0 ФУНКЦИОНИРОВАНИЕ ГОРЕЛКИ

Начинайте резать медленно, затем увеличьте скорость для достижения требуемого качества резки. Если необходимо начать резку с края металлического листа, выровняйте центр горелки по краю листа и нажмите кнопку на горелке: в этом случае режущая дуга зажжется по краю листа. Отрегулируйте скорость так, чтобы достичь хорошего качества резки. Воздушно-плазменная дуга является прямой (нержавеющая сталь, алюминий) или же имеет рабочий угол 5° (Рис. Е) (мягкая сталь).



#### 5.1 ПРОБИВКА ОТВЕРСТИЙ

При некоторых операциях резки может возникнуть необходимость начать резку изнутри металлического листа, а не с края. Эффект обратного пламени при пробивке может привести к сокращению срока службы горелки, поэтому весь процесс пробивки должен выполняться как можно быстрее. При выполнении пробивки (Рис. F) слегка наклоните горелку так, чтобы частицы обратного пламени сдувались в сторону от сопла горелки (и от оператора), а не попадали на горелку.

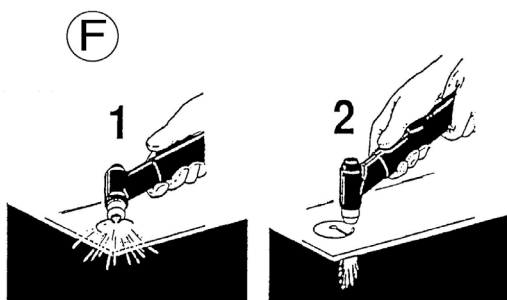


ТАБЛИЦА № 2. - СБОИ (FAIL) -

ПОКАЗАНИЯ НА ДИСПЛЕЕ	ВОССТАНОВЛЕНИЕ РАБОТЫ
F14	Убедиться, что колпачок вставлен правильно. Выключить и снова включить генератор.
F10 - F11 - F12 - F13	Выключить и снова включить генератор. Если неисправность повторяется, обратиться в сервисный центр и сообщить тип ошибки.
F15	Убедиться в том, что кнопка горелки не нажата во время включения генератора. Выключить и снова включить генератор.
F20 - F30 - F51 - F52 - F53 - F54 - F55 - F56	Выключить и снова включить генератор. Если неисправность не исчезает, обратиться в сервисный центр и указать тип ошибки.

Как только станет возможным, удалите шлак и нагар с защитного колпачка и с сопла. Обработка защитного колпачка специальным противошлаковым средством (пульверизацией или погружением) приводит к значительному уменьшению нагара на нем.

**ПРИМЕЧАНИЕ: для всех операций резки необходимо выполнять следующие рекомендации.**

- Подождите 5 минут перед тем, как выключать генератор после окончания резки. Это позволяет обеспечить охлаждение генератора вентилятором и рассеять тепло от машины.
- Для увеличения срока службы компонентов не держите дежурную дугу зажженной дольше, чем это необходимо.
- Бережно обращайтесь с проводниками горелки и следите за тем, чтобы они не имели повреждений.
- Для замены изнашиваемых деталей пользуйтесь только специальным предохранительным ключом.

**РЕГУЛЯРНО ПЕРЕЧИТЫВАЙТЕ ПРАВИЛА ТЕХНИКИ БЕЗОПАСНОСТИ, ПРИВЕДЕННЫЕ В НАСТОЯЩЕМ РУКОВОДСТВЕ**

#### 6.0 ОБЫЧНО ВСТРЕЧАЮЩИЕСЯ ДЕФЕКТЫ РЕЗКИ

Ниже перечислены обычно встречающиеся при резке дефекты и их вероятные причины

##### Недостаточная глубина проникания

- Слишком высокая скорость резки.
- Недостаточная мощность.
- Чрезмерная толщина материала.
- Износ или поломка компонентов горелки.

##### Главная дуга гасит

- Слишком низкая скорость резки.
- Чрезмерно большое расстояние между соплом горелки и деталью.

##### Образование шлака.

- Неверное давление газа.
- Неверная мощность резки.
- Износ или поломка компонентов горелки.

##### Подгорание сопел.

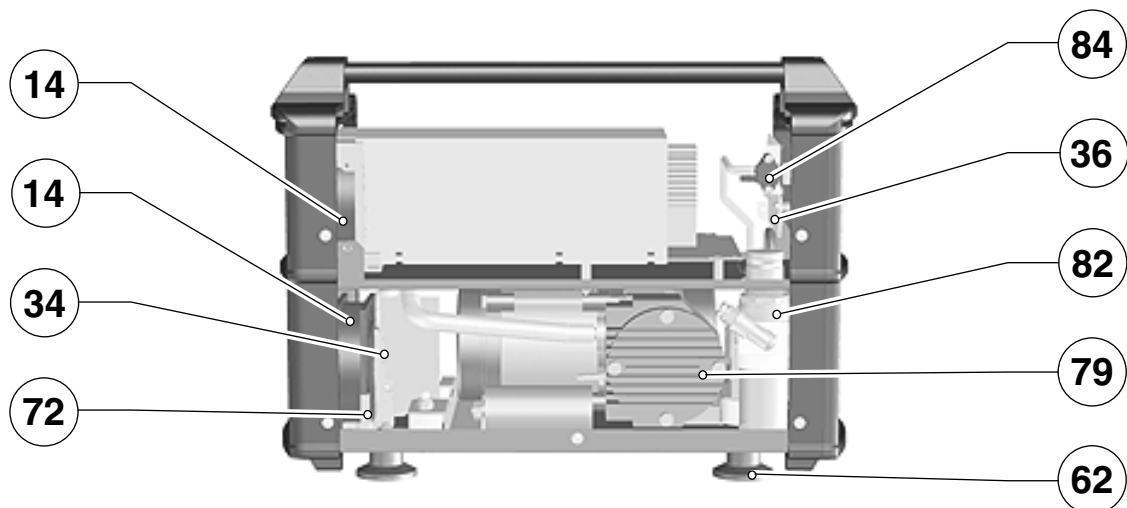
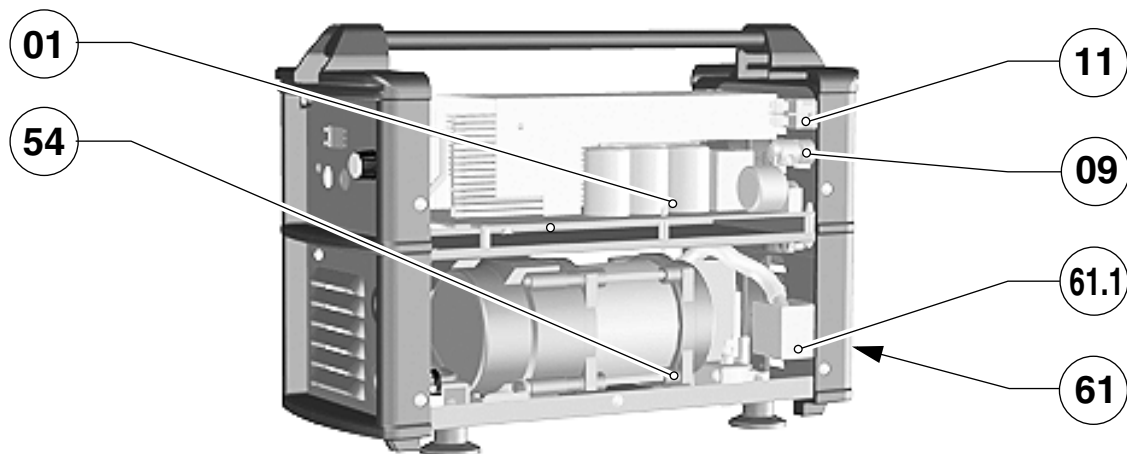
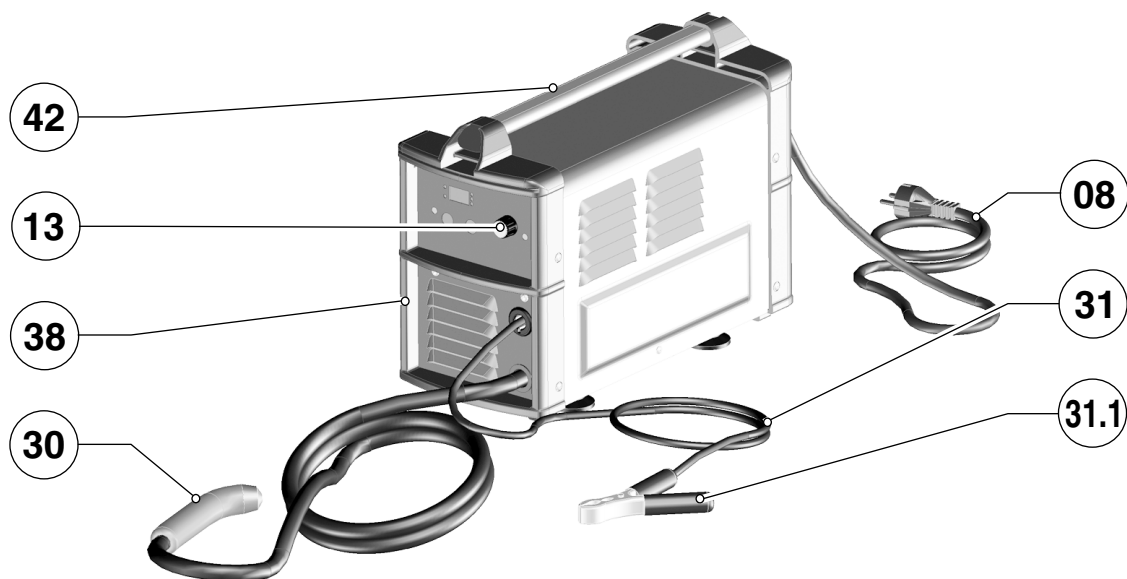
- Слишком большой ток.
- Сопла резки повреждены или ослаблены.
- Сопло касается детали.
- Избыток шлака: недостаточное давление газоплазменной смеси.

#### 7.0 ПРИЧИНЫ ВОЗМОЖНЫХ НЕИСПРАВНОСТЕЙ

После включения генератора возможно появление на дисплее сообщений об ошибках в его функционировании (Поз. 3, - Рис. 1 стр. 3)

**Такие ошибки могут являться сбрасываемыми или же необратимыми.**

SPARE PARTS LIST - PIÈCES DÉTACHÉES - LISTA DE LAS PIEZAS DE RECAMBIO - LISTA PEZZI DI RICAMBIO  
 ERSATZTEILLISTE - PEÇAS SOBRESSELENTES - RESERVDLAR - WISSELSTUKKEN - LISTA PIESE COMPONENTE -  
 LISTA CZĘŚCI ZAMIENNYCH - ΚΑΤΑΛΟΓΟΣ ΑΝΤΑΛΛΑΚΤΙΚΩΝ - ПЕРЕЧЕНЬ ЗАПАСНЫХ ЧАСТЕЙ



**SPARE PARTS LIST - PIÈCES DÉTACHÉES - LISTA DE LAS PIEZAS DE RECAMBIO - LISTA PEZZI DI RICAMBIO  
ERSATZTEILLISTE - PEÇAS SOBRESSELENTES - RESERVELAR - WISSELSTUKKEN - LISTA PIESE COMPONENTE -  
LISTA CZĘŚCI ZAMIENNYCH - ΚΑΤΑΛΟΓΟΣ ΑΝΤΑΛΛΑΚΤΙΚΩΝ - ΠΕΡΕΧΕΝΗ ΖΑΠΑΣΧΩΝ ΧΑΡΤΕΩΝ**

R.	CODE	DESCRIPTION	DESCRIPTION	DESCRIPCIÓN
01	W000050040	CIRCUIT BOARD CE 22662	CIRCUIT ÉLECTRONIQUE CE 22662	CIRCUITO ELECTRÓNICO CE 22662
08	W000050020	POWER CABLE	CÂBLE D'ALIMENTATION	CABLE DE ALIMENTACIÓN
09	W000050021	CABLE CLAMP	SERRE-CABLE	PRENSACABLE
11	W000070027	SWITCH	INTERRUPTEUR	INTERRUPTOR
13	W000227980	KNOB	BOULTON	PERILLA
13.1	W000263970	HOOD	CAPUCHON	CAPUCHÓN
14	W000050026	ELECTRIC FAN	MOTOVENTILATEUR	VENTILADOR ELÉC.
30	W000237008	TORCH	TORCHE	ANTORCHA
31	W000236855	PLIERS CABLE	CÂBLE PINCE	CABLE PINZA
31.1	W000050185	PLIERS	PINCE	PINZA
34	W000050189	CIRCUIT BOARD CE 22665	CIRCUIT ÉLECTRONIQUE CE 22665	CIRCUITO ELECTRÓNICO CE 22665
36	W000050047	CIRCUIT BOARD CE 22666	CIRCUIT ÉLECTRONIQUE CE 22666	CIRCUITO ELECTRÓNICO CE 22666
38	W000262752	PLASTIC TRIM	PROFIL ARÊTE	PROFIL ARÊTE
42	W000050173	HANDLE TUBE	POIGNEE	TUBO DE LA MANIJA
54	W000236854	VIBRATOR DAMPER	ANTIVIBRANT	ANTIVIBRANTE
61	W000050190	GRILLE	GRILLE	REJILLA
61.1	W000050182	FILTER	FILTRE	FILTRO
62	W000050180	FOOT	PIED	PATA
72	W000050027	MOUNT	SUPPORT	SOPORTE
79	W000236853	COMPRESSOR	COMPRESSEUR	COMPRESOR
82	W000231334	PRESSURE REDUCER	RÉDUCTEUR PRESSION	REDUCTOR DE PRESIÓN
84	W000227637	ELECTRONIC PRESSURE SWITCH	PRESSOSTAT ÉLECTRONIQUE	PRESOSTATO ELECTRÓNICA

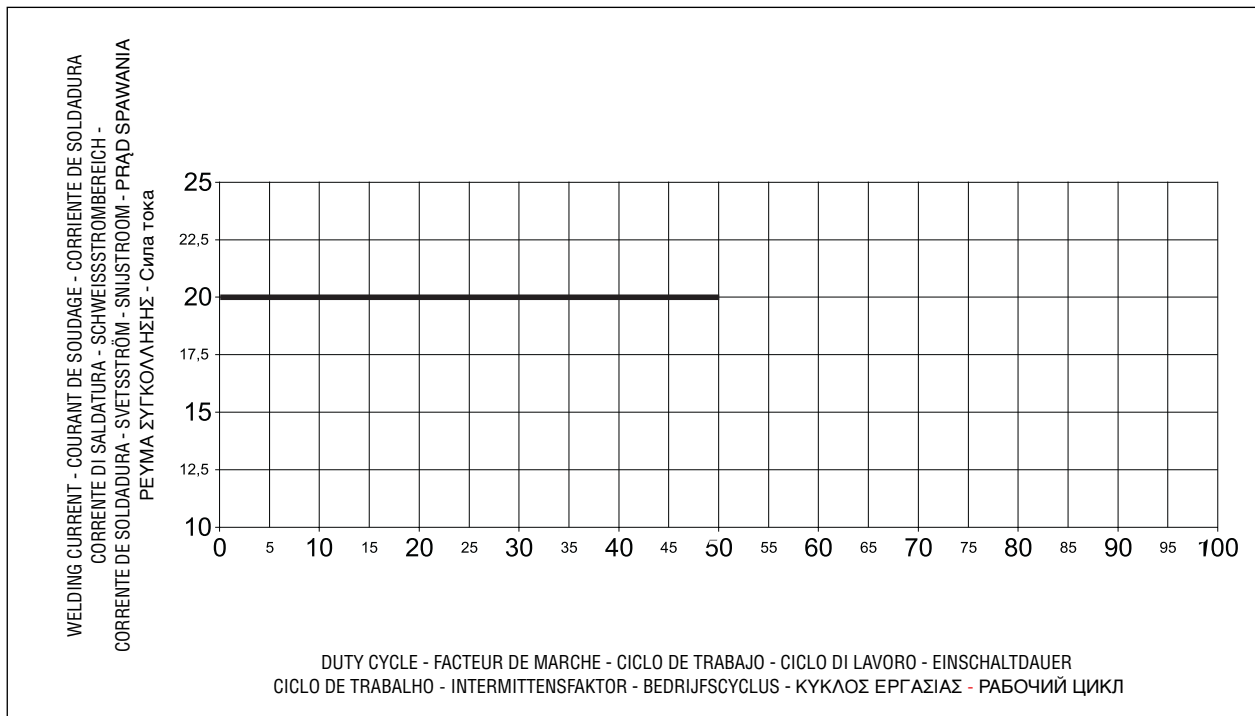
R.	CODE	DESCRIZIONE	BESCHREIBUNG	DESCRIÇÃO
01	W000050040	CIRCUITO ELETTRONICO CE 22662	ELEKTRONISCHE SCHALTUNG CE 22662	CIRCUITO ELECTRÓNICO CE 22662
08	W000050020	CAVO DI ALIMENTAZIONE	NETZKABEL	CABO DE ALIMENTAÇÃO
09	W000050021	PRESSACAVO	KABELSCHELLE	GRAMPO DO CABO
11	W000070027	INTERRUTTORE	SCHALTER	INTERRUPTOR
13	W000227980	MANOPOLA	DREHKNOFF	BOTÃO
13.1	W000263970	CAPPuccio	KAPPE	TAMPA
14	W000050026	MOTOVENTILATORE	MOTORLÜFTER	VENTILADOR ELÉC.
30	W000237008	TORCIA	BRENNER	MAÇARICO
31	W000236855	CAVO MASSA	ZANGKABEL	CABO DE LIGAÇÃO À TERRA
31.1	W000050185	PINZA	ZANGE	PINCE
34	W000050189	CIRCUITO ELETTRONICO CE 22665	ELEKTRONISCHE SCHALTUNG CE 22665	CIRCUITO ELECTRÓNICO CE 22665
36	W000050047	CIRCUITO ELETTRONICO CE 22666	ELEKTRONISCHE SCHALTUNG CE 22666	CIRCUITO ELECTRÓNICO CE 22666
38	W000262752	PROFILO CORNICE	RAHMENPROFIL	MOLDURA
42	W000050173	TUBO MANIGLIA	HANDGRIFFROHR	TUBO DA ALÇA
54	W000236854	ANTIVIBRANTE	SCHWINGUNGSDÄMPFEND	ANTIVIBRACIÓN
61	W000050190	GRIGLIA	GITTER	GRADE
61.1	W000050182	FILTRO SPUGNA	FILTER	FILTRO DE ESPONJA
62	W000050180	PIEDINO PVC	FUSS	PÉ EM PVC
72	W000050027	SUPPORTO SCHEDA	AUFHANGUNG	SUPORTE DA PLACA
79	W000236853	COMPRESSORE	KOMPRESSOR	COMPRESOR
82	W000231334	RIDUTTORE PRESSIONE	DRUCKMINDERER	REDUTOR DE PRESSÃO
84	W000227637	PRESSOSTATO ELETTRONICO	DRUCKSCHALTER ELEKTRONIK	PRESSÓSTATO ELECTRÓNICO

**SPARE PARTS LIST - PIÈCES DÉTACHÉES - LISTA DE LAS PIEZAS DE RECAMBIO - LISTA PEZZI DI RICAMBIO  
ERSATZTEILLISTE - PEÇAS SOBRESSELENTES - RESERVELAR - WISSELSTUKKEN - LISTA PIESE COMPONENTE -  
LISTA CZĘŚCI ZAMIENNYCH - ΚΑΤΑΛΟΓΟΣ ΑΝΤΑΛΛΑΚΤΙΚΩΝ - ΠΕΡΕΧΕΝΗ ΖΑΠΑΣΧΩΝ ΧΑΡΤΕΩΝ**

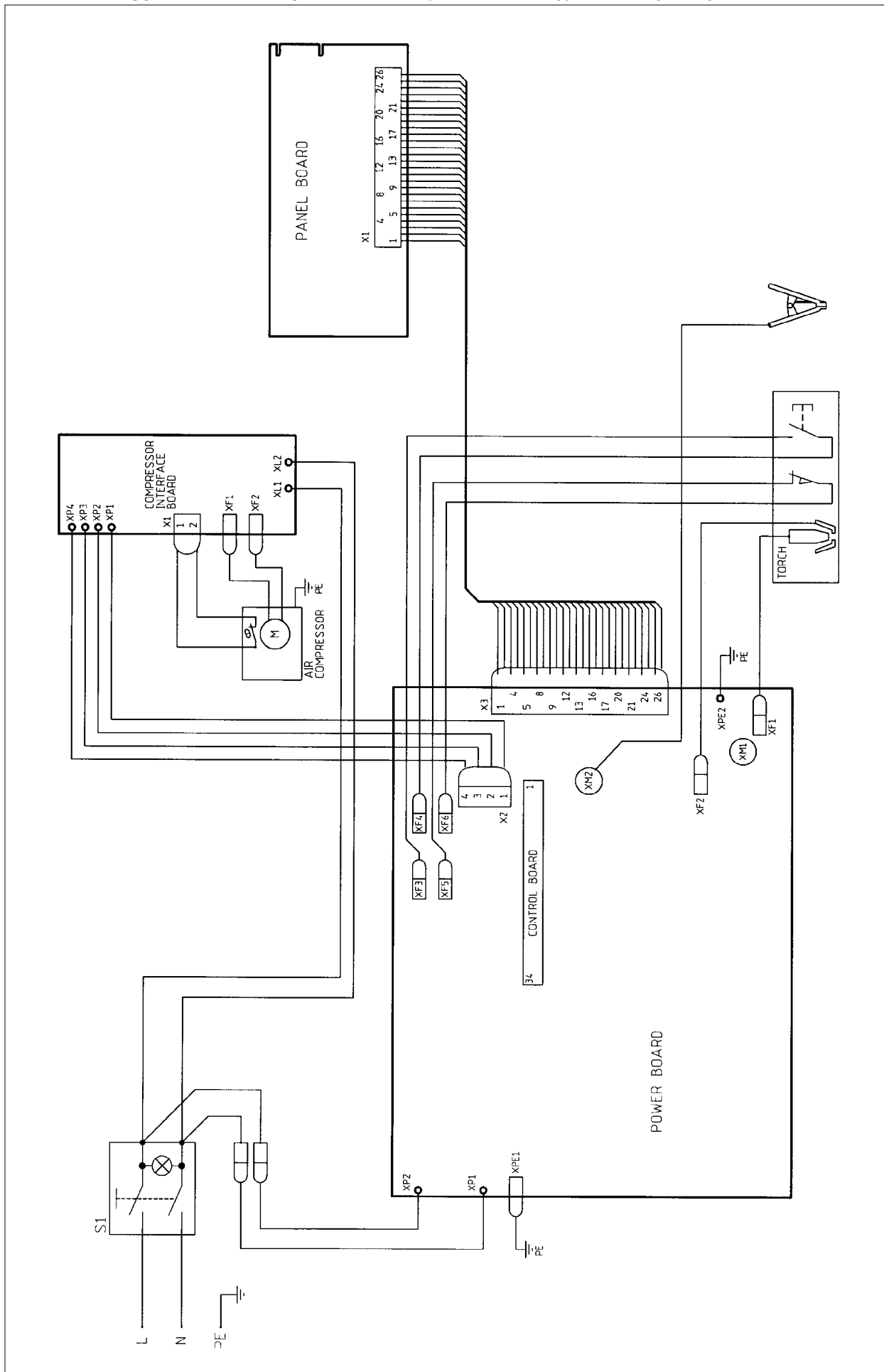
R.	CODE	BESKRIVNING	BESCHRIJVING	DESCRIBERE
01	W000050040	ELEKTRONISK KRETS CE 22662	ELEKTRONISCH CIRCUIT CE 22662	CIRCUIT ELECTRONIC CE 22662
08	W000050020	NÅTKABEL	VOEDINGSKABEL	CABLU DE ALIMENTARE
09	W000050021	KABELKLÄMMA	KABELKLEM	CLEMA CABLU
11	W000070027	STRÖMBRYTARE	SCHAKELAAR	INTRERUPATOR
13	W000227980	RATT	KNOP	POTENTIOMETRU
13.1	W000263970	NIPPEL	DOPJE	CAPISON
14	W000050026	FLÄKT	MOTORVENTILATOR	VENTILATOR
30	W000237008	SVETSBRÄNNARE	LASSNIJBRANDER	PISTOLET
31	W000236855	JORDKABEL	MASSAKABEL	CABLU DE MASA
31.1	W000050185	PINZA	ZANGE	CLEMA DE MASA
34	W000050189	ELEKTRONISK KRETS	ELEKTRONISCH CIRCUIT CE 22665	CIRCUIT ELECTRONIC CE 22665
36	W000050047	ELEKTRONISK KRETS CE 22666	ELEKTRONISCH CIRCUIT CE 22666	CIRCUIT ELECTRONIC CE 22666
38	W000262752	RAMPROFIL	LIJSTPROFIEL	PROFIL PLASTIC
42	W000050173	HANDTAGSRÖR	BUISSHANDGREEP	MANER
54	W000236854	VIBRATIONSSKYDD	ANTIVIBRATIE-RING	INEL CAUCIUC ANTIVIBRANT
61	W000050190	GALLER	ROOSTER	GRILAJ
61.1	W000050182	SVAMPFILTER	SPONSFILTER	FILTRU
62	W000050180	FOT I PVC	PVC VOETSTUK	PICIORUS PVC
72	W000050027	KORTHÅLLARE	KAARTHOUDE	SUPORT
79	W000236853	KOMPRESSOR	COMPRESSOR	COMPRESOR
82	W000231334	TRYCKREGLAGE	REDUCEERVENTIEL	REDUCTOR PRESIUNE
84	W000227637	ELEKTRONISKT TRYCKREGLAGE	ELEKTRONISCHE DRUKSCHAKELAAR	PRESTOTAT ELECTRONIC

R.	CODE	POPIS	ΠΕΡΙΓΡΑΦΗ	ΟΠΙΣΜΑΝΗ
01	W000050040	DOSKA PLOŠNÝCH SPOJOV CE 22662	ΗΛΕΚΤΡΟΝΙΚΟ ΚΥΚΛΩΜΑ CE 22662	Электронная схема CE 22662
08	W000050020	NAPÁJACÍ VODIČ	ΗΛΕΚΤΡΙΚΟ ΚΑΛΩΔΙΟ	КАБЕЛЬ ПИТАНИЯ
09	W000050021	KÁBLOVÁ ZVIERKA	ΚΟΛΑΡΟ ΚΑΛΩΔΙΟΥ	ПРИЖИМНОЕ УСТРОЙСТВО КАБЕЛЯ
11	W000070027	VYPÍNAČ	ΔΙΑΚΟΠΤΗΣ	Выключатель
13	W000227980	RUKOVAŤ	ΔΙΑΚΟΠΤΗΣ	Ручка
13.1	W000263970	KRYTKA	ΚΑΛΥΜΜΑ	Колпачок
14	W000050026	VRTULA	ΜΟΤΕΡ ΑΝΕΜΙΣΤΗΡΑ	ЭЛЕКТРОВЕНТИЛЯТОР
30	W000237008	PALNIK	ΤΣΙΜΠΙΔΑΣ	ГОРЕЛКИ
31	W000236855	PRZEWÓD MASY	ΚΑΛΩΔΙΟ ΓΕΙΩΣΗΣ	КАБЕЛЬ ЗАЗЕМЛЕНИЯ
31.1	W000050185	SZCZYPCIE	Τσιμπίδα γήωσης	Зажим заземления
34	W000050189	DOSKA PLOŠNÝCH SPOJOV CE 22665	ΗΛΕΚΤΡΟΝΙΚΟ ΚΥΚΛΩΜΑ CE 22665	Электронная схема
36	W000050047	DOSKA PLOŠNÝCH SPOJOV CE 22666	ΗΛΕΚΤΡΟΝΙΚΟ ΚΥΚΛΩΜΑ CE 22666	Электронная схема
38	W000262752	RÁM	ΙΜΑΝΤΑΣ	ПРОФИЛЬ ДЛЯ РАМКИ
42	W000050173	RUKOVÁT	ΧΕΙΡΟΛΑΒΗ	РУЧКА
54	W000236854	ANTIVIBRAČNÝ	ΑΝΤΙΚΡΑΔΑΣΜΙΚΟ	АНТИВИБРАТОР
61	W000050190	MRIEŽKA	ΙΜΑΝΤΑΣ	РЕШЕТКА
61.1	W000050182	ŠPONGIOVÝ FILTER	ΣΠΟΓΓΩΔΕΣ ΦΙΛΤΡΟ	ГУБЧАТЫЙ ФИЛЬТР
62	W000050180	PVC NOŽIČKA	ΠΟΔΙ PVC	НОЖКА ИЗ ПВХ
72	W000050027	DRŽIAK	ΑΣΗ ΠΛΑΚΕΤΑΣ	ДЕРЖАТЕЛЬ ПЛАТЫ
79	W000236853	KOMPRESOR	ΣΥΜΠΙΕΣΤΗΣ	КОМПРЕССОР
82	W000231334	REDUKTOR CINIENIA	ΡΥΘΜΙΣΤΗΣ ΠΙΕΣΗΣ	РЕДУКТОР ДАВЛЕНИЯ
84	W000227637	ELEKTRONICZNY PRESOSTAT	ΗΛΕΚΤΡΟΝΙΚΟΣ ΠΙΕΖΟΣΤΑΤΗΣ	ЭЛЕКТРОННОЕ РЕЛЕ ДАВЛЕНИЯ

**DUTY CYCLE - FACTEUR DE MARCHE - CICLO DE TRABALHO - CICLO DI LAVORO  
EINSCHALTDAUER - CICLO DE TRABAJO - INTERMITTENSFAKTOR - BEDRIJFSCYCLUS - DUTY CYCLE  
ΚΥΚΛΟΣ ΕΡΓΑΣΙΑΣ - РАБОЧИЙ ЦИКЛ**



WIRING DIAGRAM - SCHEMA ELECTRIQUE - ESQUEMA ELECTRICO - SCHEMA ELETTRICO  
 STROMLAUFPLAN - ESQUEMAS ELÉCTRICOS - ELSCHEMOR - ELEKTRISCHE SCHEMA'S - SCHEMA ELECTRICA  
 SCHEMAT ELEKTRYCZNY - ΗΛΕΚΤΡΙΚΟ ΔΙΑΓΡΑΜΜΑ - ЭЛЕКТРИЧЕСКАЯ СХЕМА





A series of horizontal dashed lines spanning the width of the page, providing a guide for handwriting practice.



A series of horizontal dashed lines spanning the width of the page, providing a guide for handwriting practice.



**GB**

It is hereby declared that the plasma cutting generator **Type SHARP 6K**

conforms to the provisions of Low Voltage (Directive 73/23/CEE), as well as the CEM Directive (Directive 89/336/CEE) and the national legislation transposing it; and moreover declares that standards:

- EN 60 974-1 "Safety regulations for electric welding equipment. Part 1: Sources of welding current".
- EN 60 974-10 "Electromagnetic Compatibility (EC) Products standard for arc welding equipment"

have been applied.

This statement also applies to versions of the aforementioned model which are referenced.

This EC declaration of conformity guarantees that the equipment delivered to you complies with the legislation in force, if it is used in accordance with the enclosed instructions. Any different assembly or modifications renders our certification void. It is therefore recommended that the manufacturer be consulted about any possible modification. Failing that, the company which makes the modifications should ensure the re certification. Should this occur, the new certification is not binding on us in any way whatsoever. This document should be transmitted to your technical or purchasing department for record purposes.

**F**

Il est déclaré ci-après que le générateur de découpage au plasma **Type SHARP 6K**

est conforme aux dispositions des Directives Basse tension (Directive 73/23/CEE), ainsi qu'à la Directive CEM (Directive 89/336/CEE) et aux législations nationales la transposant; et déclare par ailleurs que les normes:

- EN 60 974-1 "Règles de sécurité pour le matériel de soudage électrique. Partie 1: Sources de courant de soudage".
- EN 60 974-10 "Compatibilité Electromagnétique (CEM). Norme de produit pour le matériel de soudage à l'arc."

ont été appliquées.

Cette déclaration s'applique également aux versions dérivées du modèle cité ci-dessus.

Cette déclaration CE de conformité garantit que le matériel livré respecte la législation en vigueur, s'il est utilisé conformément à la notice d'instruction jointe. Tout montage différent ou toute modification entraîne la nullité de notre certification. Il est donc recommandé pour toute modification éventuelle de faire appel au constructeur. A défaut, l'entreprise réalisant les modifications doit refaire la certification. Dans ce cas, cette nouvelle certification ne saurait nous engager de quelque façon que ce soit. Ce document doit être transmis à votre service technique ou votre service achat, pour archivage.

**E**

Se declara, a continuación, que el generador para el corte por plasma **Tipo SHARP 6K**

es conforme a las disposiciones de las Directivas de Baja tensión (Directiva 73/23/CEE), así como de la Directiva CEM (Directiva 89/336/CEE) y las legislaciones nacionales que la contemplan; y declara, por otra parte, que se han aplicado las normas:

- EN 60 974-1 "Reglas de seguridad para el equipo eléctrico de soldadura. Parte 1: Fuentes de corriente de soldadura".
- EN 60 974-10 "Compatibilidad Electromagnética (CEM). Norma de producto para el equipo de soldadura al arco."

Esta declaración también se aplica a las versiones derivadas del modelo citado más arriba.

Esta declaración CE de conformidad garantiza que el material que se le ha enviado cumple con la legislación vigente si se utiliza conforme a las instrucciones adjuntas. Cualquier montaje diferente o cualquier modificación anula nuestra certificación.

Por consiguiente, se recomienda recurrir al constructor para cualquier modificación eventual.

Si no fuese posible, la empresa que emprenda las modificaciones tiene que hacer de nuevo la certificación. En este caso, la nueva certificación no nos compromete en ningún modo. Transmite este documento a su técnico o compras, para archivarlo.

**I**

Si dichiara qui di seguito che il generatore per taglio al plasma **Tipo SHARP 6K**

è conforme alle disposizioni delle Direttive bassa tensione (Direttiva 73/23/CEE), CEM (Direttiva 89/336/CEE) e alle legislazioni nazionali corrispondenti, e dichiara inoltre:

- EN 60 974-1 "Regole di sicurezza per il materiale di saldatura elettrico. Parte 1: sorgenti di corrente di saldatura".
- EN 60 974-10 "Compatibilità elettromagnetica (CEM) Norma di prodotto per il materiale da saldatura ad arco"

sono state applicate.

Questa dichiarazione si applica anche alle versioni derivate dal modello sopra indicato.

Questa dichiarazione di conformità CE garantisce che il materiale speditoLe, se utilizzato nel rispetto delle istruzioni accluse, è conforme alle norme vigenti. Un'installazione diversa da quella auspicata o qualsiasi modifica, comporta l'annullamento della nostra certificazione. Per eventuali modifiche, si raccomanda pertanto di rivolgersi direttamente all'azienda costruttrice. Se quest'ultima non viene avvertita, la ditta che effettuerà le modifiche dovrà procedere a nuova certificazione. In questo caso, la nuova certificazione non rappresenterà, in nessuna eventualità, un'impegno da parte nostra.

Questo documento dev'essere trasmesso al servizio tecnico e Acquisti della Sua azienda per archiviazione.

**D**

Nachstehend wird erklärt, dass der Generator für Plasmaschneiden **Typ SHARP 6K**

den Verfügungen der Vorschriften für Schwachstrom (EWG-Vorschrift 73/23), sowie der FBZ-Vorschrift (EWG-Vorschrift 89/336) und der nationalen, sie transponierenden Gesetzgebung entspricht; und erklärt andererseits, daß die Normen:

- EN 60 974-1 "Sicherheitsbestimmungen für elektrisches Schweißmaterial. Teil 1: Schweißungs-Stromquellen".
- EN 60 974-10 "Elektromagnetische Kompatibilität (FBZ) Produktnorm für das WIG-Schweißmaterial"

angewandt wurden.

Diese Erklärung ist auch gültig für die vom vorstehenden Modell abgeleiteten Versionen. Mit vorliegender EG-Konformitätserklärung wird garantiert, dass das Ihnen gelieferte Material, sofern es gemäß beiliegender Gebrauchsanleitung benutzt wird, den gültigen Rechtsvorschriften entspricht. Jegliche Änderung beim Aufbau beim Aufbau b.z.w. jegliche andere Abwandlung für zur Nichtigkeit unserer Erklärung. Wir raten daher, bei allen eventuellen Änderungen den Hersteller heranzuziehen. In Ermangelung eines Besseren ist die Änderung vornehmende Unternehmen dazu gehalten, eine erneute Erklärung abzufassen. In diesem Fall ist neue Bestätigung für uns in keinster Weise bindend. Das vorliegende Schriftstück muß zur Archivierung an ihre technische Abteilung, b.z.w. an ihre Einkaufsabteilung weitergeleitet werden.

**P**

Se declara que o gerador de corte com jacto de plasma **Tipo SHARP 6K**

está em conformidade com as disposições das Directivas Baixa Tensão (Directiva 73/23/CEE), assim como com a Directiva CEM (Directiva 89/336/CEE) e com as legislações nacionais que a transpõem; e declara ainda que as normas

- EN 60 974-1 "Regras de segurança para o material de soldadura eléctrico. Parte 1: Fontes de corrente de soldadura".
- EN 60 974-10 "Compatibilidade Electromagnética (CEM). Norma de produto para o material de soldadura por arco"

foram aplicadas.

Esta declaração aplica-se igualmente às versões derivadas do modelo acima citado.

Esta declaração CE de conformidade garante que o material entregue respeita a legislação em vigor, desse que utilizado de acordo com as instruções anexas. Qualquer montagem diferente ou qualquer modificação acarreta a anulação do nosso certificado.

Por isso recomenda-se para qualquer modificação eventual recorrer ao construtor. Ou caso contrário, a empresa que realiza as modificações deve fazer novamente um certificado.

Nesse caso, este novo certificado não pode nos comprometer de nenhuma maneira. Esse documento deve ser transmitido ao seu serviço técnico ou serviço compras, para ser arquivado.

**S**

Man förklarar härmed att generatorm för plasma skärning **Typ SHARP 6K**

tillverkats i överensstämmelse med direktiven om lågspänning (Direktiv 73/23/EEG), samt direktivet CEM (Direktiv 89/336/EEG) och de nationella lagar som motsvarar det; och förklarar för övrigt att normerna:

- EN 60 974-1 "Säkerhetsregler för elsvetsningsmateriel. Del 1: Källor för svetsningsström".
- EN 60 974-10 "Elektromagnetisk kompatibilitet (CEM) Produktnorm för bågsvetsningsmateriel."

har tillämpats.

Denna förklaring gäller även de utföranden som avletts av ovannämnda modell. Detta EU-intyg om överensstämmelse garanterar att levererad utrustning uppfyller i gällande lagstiftning, om den används i enlighet med bifogade anvisningar. Varje avvikande montering eller ändring medför att vårt intyg ogiltigförklaras.

För varje eventuell ändring bör duarför tillverkaren anlitas.

Om så ej sker, ska det företag som genomför ändringarna lämna ett intyg, detta nya intyg kan vi på något sätt ta ansvar för. Denna handling ska överlämnas till er tekniska avdelning eller inköpsavdelning för arkivering.

**NL**

Men verklaart hierbij dat de generator voor plasmasnijwerk van het **Type SHARP 6K**

conform de bepalingen is van de Richtlijnen betreffende Laagspanning (Richtlijn 73/23/CEE), en de EMC Richtlijn CEM (Richtlijn 89/336/EEG) en aan de nationale wetgevingen met betrekking hiertoe; en verklaart voorts dat de normen:

- EN 60 974-1 "Veiligheidsregels voor elektrische lasapparatuur. Deel 1: Lasstroombronnen".
- EN 60 974-10 "Elektromagnetische Compatibiliteit (EMC). Produktnorm voor booglas-apparatuur"

zijn toegepast.

Deze verklaring is tevens van toepassing op versies die van bovengenoemd model zijn afgeleid. Deze EG verklaring van overeenstemming garandeert dat het geleverde aan u materiaal voldoet aan de van kracht zijnde wetgeving indien het wordt gebruikt volgens de bijgevoegde handleiding. Het monteren op iedere andere manier dan die aangegeven in voornoemde handleiding en het aanbrengen van wijzigingen annuleert automatisch onze echtverklaring. Wij raden U dan ook contact op te nemen met de fabrikant in het geval U wijzigingen wenst aan te brengen. Indien dit niet geschiedt, moet de onderneming die de wijzigingen heeft uitgevoerd een nieuwe echtverklaring opstellen. Deze nieuwe echtverklaring zal echter nooit en te nimmer enige aansprakelijkheid onzerzijds met zich mee kunnen brengen. Dit document moet aan uw technische dienst of de afdeling inkopen worden overhandigd voor het archiveren.

**RO**

Prin prezenta declaram ca echipamentul de taiere cu plasma **Tip SHARP 6K**

este in conformitate cu dispozitiile Directivei pentru Echipamente electrice de joasa tensiune (Directiva 73/23/CEE), cat si cu cele ale Directivei CEM (Directiva 89/336/CEE), precum si cu cele corespondente din legislatia nationala, si chiar norme:

- EN 60 974-1 "Reguli de securitate pentru echipamentul de sudare electric. Partea 1: Surse de curent pentru sudare"
- EN 50199 "Compatibilitate electromagnetica (CEM). Standarde de produs pentru echipamentul de sudura cu arc electric" au fost aplicate.

Aceasta declaratie se aplica in egala masura tuturor versiunilor derivate din modelul prezentat mai sus. Aceasta declaratie CE de conformitate garanteaza ca echipamentul livrat respecta legislatia in vigoare, daca este utilizat conform instructiunilor atasate. Orice montaj diferit sau modificare a echipamentului duce la nulitatea certificatului. De aceea, recomandam sa consultati producatorul pentru orice posibila modificare. In caz contrar, societatea care face modificarea este obligata sa asigure recertificarea. In acest caz, noua certificare nu va implica societatea noastra in vreun fel.

**PL**

Niniejszym deklarujemy, że generator do cięcia plazmowego **Typ SHARP 6K**

spełnia wymogi zawarte w Dyrektywie dot. niskiego napięcia (Dyrektywa 73/23/EWG), Dyrektywie dot. kompatybilności elektromagnetycznej (EMC) (Dyrektywa 89/336/EWG) oraz w związanych przepisach prawa krajowego, a także deklarujemy, że zostały zastosowane normy:

- o EN 60 974-1 "Wymagania bezpieczeństwa dotyczące urządzeń do spawania łukowego. Część 1: Spawalnicze źródła energii".

o EN 60 974-10 "Zgodność elektromagnetyczna (EMC). Norma produktu dla materiału do spawania łukowego"

Niniejsza deklaracja dotyczy również wersji opartych na wyżej wymienionym modelu.

Niniejsza deklaracja zgodności WE gwarantuje, że materiał wysłany do Państwa, jeśli będzie wykorzystywane zgodnie z załączonymi instrukcjami, spełnia wymogi obowiązujących norm. Instalacja inna niż przewidziana, a także wszelkie modyfikacje powodują, że niniejszy certyfikat traci ważność. W sprawie ewentualnych modyfikacji należy zwracać się bezpośrednio do producenta. Jeśli producent nie zostanie powiadomiony o modyfikacjach, obowiązek wystawienia nowego certyfikatu spoczywa na firmie, która je wprowadziła. W takim przypadku nowy certyfikat nie będzie stanowić żadnego zobowiązania z naszej strony.

**GR**

Δηλώνεται ότι το μηχάνημα για κοπή πλάσματος **Τύπου SHARP 6K**

συμμορφούται με τις διατάξεις των Οδηγιών Χαμηλής Τάσης (Οδηγία 73/23/ΕΟΚ), CEM (Οδηγία 89/336/ΕΟΚ) και με τις αντίστοιχες εθνικές νομοθεσίες. Δηλώνεται επίσης ότι έχουν εφαρμοσθεί τα πρότυπα:

- EN 60 974-1 "Κανόνες ασφαλείας για ηλεκτρολογικό υλικό συγκόλλησης. Μέρος 1: πηγές ρεύματος συγκόλλησης".
- EN 60 974-10 "Ηλεκτρομαγνητική συμβατότητα (CEM) Πρότυπο προϊόντος για το υλικό συγκόλλησης με τόξο".

Η δήλωση αυτή ισχύει επίσης για τα μοντέλα που προέρχονται από το προαναφερθέν μοντέλο. Η παρούσα δήλωση συμμόρφωσης CE εγγυάται ότι το υλικό που έχει αποσταλεί συμμορφούται με τα ισχύοντα πρότυπα, εάν χρησιμοποιηθεί σύμφωνα με τις συνημμένες οδηγίες. Μια διαφορετική από την ενδεδειγμένη εγκατάσταση ή οποιαδήποτε τροποποίηση, έχει ως συνέπεια την ακύρωση της πιστοποίησης. Για ενδεχόμενες τροποποιήσεις, συνιστάται να απευθύνεστε στην κατασκευάστρια εταιρία. Εάν δεν ενημερωθεί ο κατασκευαστής, η εταιρία που αναλαμβάνει την τροποποίηση θα πρέπει να χορηγήσει νέα πιστοποίηση. Στην περίπτωση αυτή, η νέα πιστοποίηση δεν αντιπροσωπεύει σε καμία περίπτωση δέσμευση από δικής μας πλευράς. Το παρόν έγγραφο πρέπει να διαβιβαστεί στην τεχνική υπηρεσία και στην υπηρεσία αγορών της εταιρίας σας για αρχαιοθήτηση.

**RU**

Настоящим заявляем, что генератор для пламенной резки **тип SHARP 6K**

удовлетворяет требованиям Директив о низком напряжении (Директива 73/23/CEE), CEM (Директива 89/336/CEE), а также соответствующим государственным законам. Заявляем также, что были применены следующие нормы:

- EN 60 974-1 Нормы техники безопасности электрического сварочного оборудования. Часть 1: источники сварочного тока".
- EN 60 974-10 "Электромагнитная совместимость (CEM) Норма, распространяющаяся на оборудование для дуговой сварки".

Настоящее заявление относится также к вариантам исполнения, изготовленным на основании вышеуказанной модели. Настоящее заявление о соответствии нормам ЕЭС гарантирует, что поставленное оборудование отвечает действующим нормам, при условии эксплуатации его в соответствии с приложенными инструкциями. Несоответствующая предоставленным указаниям установка или выполнение любого изменения аннулирует наше заявление. В связи с этим, в случае необходимости выполнения каких-либо изменений, рекомендуется обращаться к изготовителю. В противном случае, фирма, осуществляющая данные изменения обязана предоставить новую сертификацию. В этом случае, новая сертификация не налагает на нас никакие обязательства. Настоящий документ должен быть передан в технический отдел или в отдел снабжения покупателя.

28 April 2006



**L. GAUTHIER**

Welding Operations Services Slovakia - Luzianky (SK)

- 
- 
- 
- SHOULD YOU WISH TO MAKE A COMPLAINT, PLEASE QUOTE THE CONTROL NUMBER SHOWN HERE.
    - EN CAS DE RECLAMATION VEUILLEZ MENTIONNER LE NUMERO DE CONTROLE INDIQUE.
  - EN CASO DE RECLAMACIÓN, SE RUEGA COMUNICAR EL NÚMERO DE CONTROL INDICADO AQUÍ.
    - IN CASO DI RECLAMO PREGASI CITARE IL NUMERO DI CONTROLLO QUI INDICATO.
  - BEI REKLAMATIONEN BITTE DIE HIER AUFGEFÜHRTE KONTROLLNUMMER ANGEBEN.
    - EM CASO DE RECLAMAÇÃO, É FAVOR MENCIONAR O NÚMERO DE CONTROLO AQUI INDICADO.
  - BIJ HET INDIENEN VAN EEN KLACHT WORDT U VERZOCHT OM HET HIER AANGEGEVEN  
CONTROLENUMMER TE VERMELDEN
    - I HÄNDELSE AV REKLAMATION, VAR GOD UPPGE DET HÄR ANGIVNA KONTROLLNUMRET.
  - IN CAZUL UNEI RECLAMATII PRECIZATI NUMARUL DE CONTROL INDICAT
    - W RAZIE REKLAMACJI PROSIMY PODAĆ ZNAJDUJĄCY SIĘ  
TUTAJ NUMER KONTROLNY
  - ΣΕ ΠΕΡΙΠΤΩΣΗ ΠΑΡΑΠΟΝΩΝ, ΠΑΡΑΚΑΛΕΙΣΘΕ ΝΑ ΑΝΑΦΕΡΕΤΕ  
ΤΟΝ ΠΑΡΑΚΑΤΩ ΑΡΙΘΜΟ ΕΛΕΓΧΟΥ.
    - В СЛУЧАЕ ПРЕДЪЯВЛЕНИЯ РЕКЛАМАЦИИ СООБЩИТЕ
-

## Free Manuals Download Website

<http://myh66.com>

<http://usermanuals.us>

<http://www.somanuals.com>

<http://www.4manuals.cc>

<http://www.manual-lib.com>

<http://www.404manual.com>

<http://www.luxmanual.com>

<http://aubethermostatmanual.com>

Golf course search by state

<http://golfingnear.com>

Email search by domain

<http://emailbydomain.com>

Auto manuals search

<http://auto.somanuals.com>

TV manuals search

<http://tv.somanuals.com>