

36308



36308



ASME A112.18.1 / CSA B125.1

36308

Models/Modelos/Modèles  
155 & 156  
Series/Series/Seria

36308

## SINGLE LEVER WIDESPREAD VICTORIAN® KITCHEN FAUCETS

LLAVES DE AGUA (GRIFOS) ALTAS, ESTILO ÉPOCA  
VICTORIAN® PARA COCINAS

ROBINETS VICTORIAN® À ENTRAXE LONG À UNE  
MANETTE POUR ÉVIER DE CUISINE

36308

36308

36308

36308

36308

36308

36308

Write purchased model number here.  
Escriba aquí el número del modelo comprado.  
Inscrivez le numéro de modèle ici.

36308

36308

### For easy installation of your Delta faucet you will need:

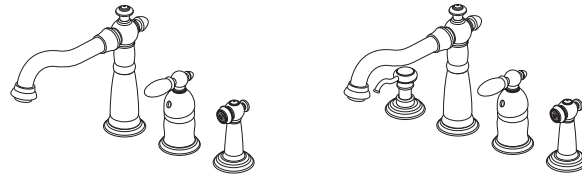
- To **READ ALL** the instructions completely before beginning.
- To **READ ALL** warnings, care, and maintenance information.
- To purchase the correct **water supply hook-up**.

### Para instalación fácil de su llave Delta usted necesitará:

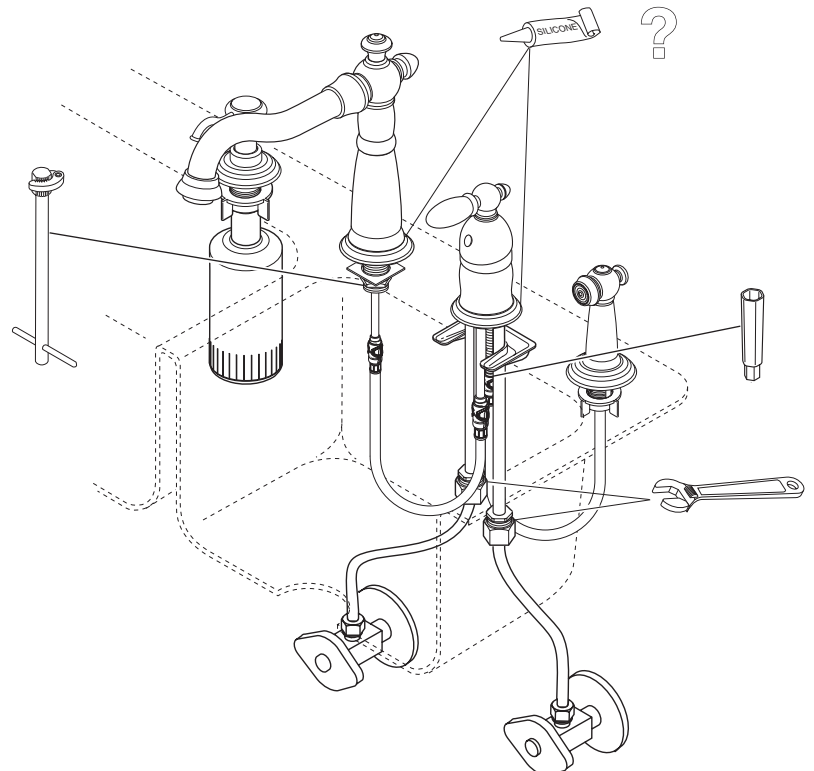
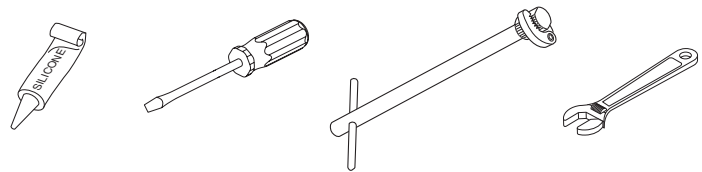
- **LEER TODAS** las instrucciones completamente antes de empezar.
- **LEER TODOS** los avisos, cuidados, e información de mantenimiento.
- Comprar las conexiones correctas para el **suministro de agua**.

### Pour installer votre robinet Delta facilement, vous devez:

- **LIRE TOUTES** les instructions avant de débiter;
- **LIRE TOUS** les avertissements ainsi que toutes les instructions de nettoyage et d'entretien;
- Acheter le bon nécessaire de raccordement.



### You may need/Usted puede necesitar/ Articles dont vous pouvez avoir besoin:



36308

36308

36308

36308

## CLEANING AND CARE

Care should be given to the cleaning of this product. Although its finish is extremely durable, it can be damaged by harsh abrasives or polish. To clean, simply wipe gently with a damp cloth and blot dry with a soft towel.

### LIFETIME FAUCET AND FINISH LIMITED WARRANTY

All parts and finishes of the Delta® faucet are warranted to the original consumer purchaser to be free from defects in material & workmanship for as long as the original consumer purchaser owns their home. Delta Faucet Company recommends using a professional plumber for all installation & repair.

Delta will replace, FREE OF CHARGE, during the warranty period, any part or finish that proves defective in material and/or workmanship under normal installation, use & service. Replacement parts may be obtained by calling 1-800-345-DELTA (in the U.S. and Canada) or by writing to:

**In the United States:**  
Delta Faucet Company  
Product Service  
55 E. 111th Street  
Indianapolis, IN 46280

**In Canada:**  
Masco Canada  
Technical Service Centre  
420 Burbrook Place  
London, ON N6A 4L6

This warranty is extensive in that it covers replacement of all defective parts and even finish, but these are the only two things that are covered. LABOR CHARGES AND/OR DAMAGE INCURRED IN INSTALLATION, REPAIR, OR REPLACEMENT AS WELL AS ANY OTHER KIND OF LOSS OR DAMAGES ARE EXCLUDED. Proof of purchase

(original sales receipt) from the original consumer purchaser must be made available to Delta for all warranty claims. THIS IS THE EXCLUSIVE WARRANTY BY DELTA FAUCET COMPANY, WHICH DOES NOT MAKE ANY OTHER WARRANTY OF ANY KIND, INCLUDING THE IMPLIED WARRANTY OF MERCHANTABILITY.

This warranty excludes all industrial, commercial & business usage, whose purchasers are hereby extended a five year limited warranty from the date of purchase, with all other terms of this warranty applying except the duration of the warranty. This warranty is applicable to Delta® faucets manufactured after January 1, 1995.

Some states/provinces do not allow the exclusion or limitation of incidental or consequential damages, so the above limitation or exclusion may not apply to you. Any damage to this faucet as a result of misuse, abuse, or neglect, or any use of other than genuine Delta® replacement parts WILL VOID THE WARRANTY.

This warranty gives you specific legal rights, and you may also have other rights which vary from state/province to state/province. It applies only for Delta® faucets installed in the United States of America, Canada, and Mexico.

© 2008, Masco Corporation of Indiana

## LIMPIEZA Y CUIDADO DE SU LLAVE

Tenga cuidado al ir a limpiar este producto. Aunque su acabado es sumamente durable, puede ser afectado por agentes de limpieza o para pulir abrasivos. Para limpiar su llave, simplemente frótelas con un trapo húmedo y luego séquelas con una toalla suave.

### GARANTÍA LIMITADA DE POR VIDA DE LA LLAVE Y SU ACABADO

Todas las piezas y acabados de la llave Delta® están garantizados al consumidor comprador original, de estar libres de defectos de material y fabricación, por el tiempo que el consumidor comprador original sea dueño de su casa. Delta Faucet Company recomienda que use un plomero profesional para todas las instalaciones y reparaciones.

Delta reemplazará, LIBRE DE CARGO, durante el período de garantía, cualquier pieza o acabado que pruebe tener defectos de material y/o fabricación bajo instalación normal, uso y servicio. Piezas de repuesto pueden ser obtenidas llamando al 1-800-345-DELTA (en los Estados Unidos y Canadá) o escribiendo a:

**En los Estados Unidos:**  
Delta Faucet Company  
Product Service  
55 E. 111th Street  
Indianapolis, IN 46280

**En Canadá:**  
Masco Canada  
Technical Service Centre  
420 Burbrook Place  
London, ON N6A 4L6

Esta garantía es extensiva en lo que cubre el reemplazamiento de todas las piezas defectuosas y hasta el acabado, pero éstas son las únicas dos cosas que están cubiertas. CARGOS DE LABOR Y/O DAÑOS INCURRIDOS EN LA INSTALACIÓN, REPARACIÓN, O REEMPLAZAMIENTO COMO TAMBIÉN CUALQUIER OTRO TIPO DE PÉRDIDA O

DAÑOS ESTÁN EXCLUIDOS. Prueba de compra (recibo original de venta) del comprador consumidor original debe de ser disponible a Delta para todos los reclamos. ESTA ES LA GARANTÍA EXCLUSIVA DE DELTA FAUCET COMPANY, QUE NO HACE CUALQUIER OTRA GARANTÍA DE CUALQUIER TIPO, INCLUYENDO LA GARANTÍA IMPLÍCITA DE COMERCIALIZACIÓN.

Esta garantía excluye todo uso industrial, comercial y de negocio, a cuyos compradores se les da una garantía limitada extendida de cinco años desde la fecha de compra, con todos los otros términos de esta garantía aplicados, excepto el de duración de ésta. Esta garantía es aplicable a las llaves de Delta® fabricadas después de Enero 1, 1995.

Algunos estados/provincias no permiten la exclusión o limitación de daños incidentales o consecuentes, de manera que la limitación o exclusión arriba escrita puede no aplicarse a usted. Cualquier daño a esta llave, resultado del mal uso, abuso, o descuido, o cualquier otro uso de piezas de repuesto que no sean genuinas de Delta® ANULARÁN LA GARANTÍA.

Esta garantía le da derechos legales específicos, y usted puede, también tener otros derechos que varían de estado/provincia a estado/provincia. Es aplicable sólo a las llaves Delta® instaladas en los Estados Unidos de America, Canada y Mexico.

© 2008, Masco Corporación de Indiana

## INSTRUCTIONS DE NETTOYAGE

Il faut le nettoyer avec soin. Même si son fini est extrêmement durable, il peut être abîmé par des produits fortement abrasifs ou des produits de polissage. Il faut simplement le frotter doucement avec un chiffon humide et le sécher à l'aide d'un chiffon doux.

### GARANTIE À VIE LIMITÉE DES ROBINETS ET DE LEURS FINIS

Toutes les pièces et les finis du robinet Delta® sont protégés contre les défauts de matériel et les vices de fabrication par une garantie qui est consentie au premier acheteur et qui demeure valide tant que celui-ci demeure propriétaire de sa maison. Delta recommande de faire appel à un plombier compétent pour l'installation et la réparation du robinet.

Pendant la période de garantie, Delta remplacera GRATUITEMENT toute pièce ou tout fini, présentant une déféctuosité de matériel ou un vice de fabrication pour autant que l'appareil ait été installé, utilisé et entretenu correctement. Pour obtenir des pièces de rechange, veuillez communiquer par téléphone au numéro 1-800-345-DELTA (aux États-Unis ou au Canada) et par écrit à l'une des adresses suivantes :

**Aux États-Unis**  
Delta Faucet Company  
Product Service  
55 E. 111th Street  
Indianapolis, IN 46280

**Au Canada**  
Masco Canada  
Centre de services techniques  
420 Burbrook Place  
London, Ontario N6A 4L6

La présente garantie s'applique au remplacement de toutes les pièces défectueuses, y compris le fini, et elle ne couvre que ces éléments. LES FRAIS DE MAIN-D'OEUVRE ET (OU) LES DOMMAGES PROVOQUÉS AU COURS DE L'INSTALLATION, DE LA RÉPARATION OU DU REMPLACEMENT D'UN ÉLÉMENT AINSI QUE LES PERTES

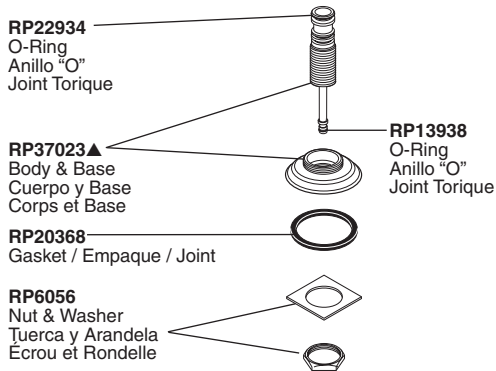
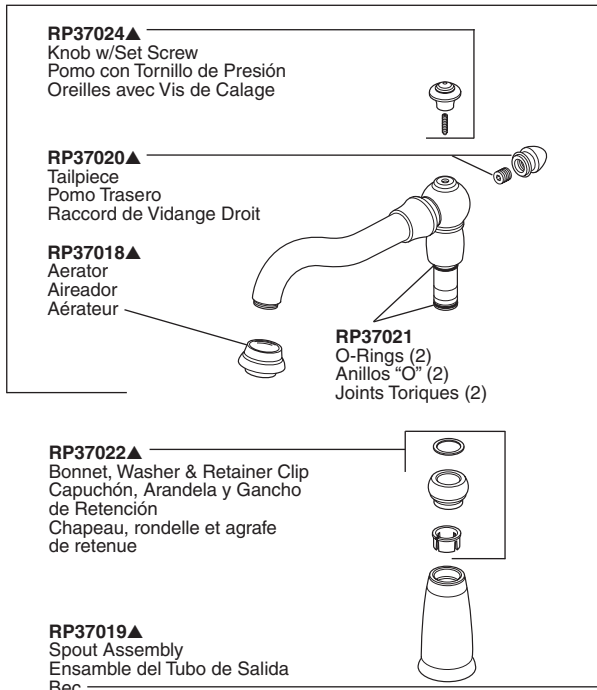
OU DOMMAGES DE TOUTE AUTRE NATURE NE SONT PAS COUVERTS PAR LA GARANTIE. Toute réclamation en vertu de la présente garantie doit être adressée à Delta, accompagnée de la preuve d'achat (original de la facture) du premier acheteur. CETTE GARANTIE EST LA SEULE OFFERTE PAR DELTA FAUCET COMPANY OU DELTA FAUCET CANADA, SELON LE CAS. ELLE EXCLUT TOUTE AUTRE GARANTIE, Y COMPRIS LA GARANTIE IMPLICITE DE QUALITÉ MARCHANDE.

Les robinets installés dans un établissement industriel ou commercial ou dans une place d'affaires sont protégés par une garantie étendue de cinq ans qui prend effet à compter de la date d'achat. Toutes les autres conditions de la garantie de cinq ans sont identiques à celle de la présente garantie. La présente garantie s'applique à tous les robinets Delta® fabriqués après le 1er janvier 1995.

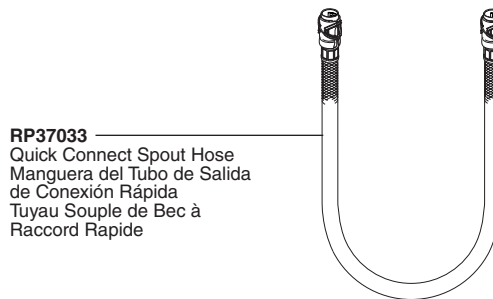
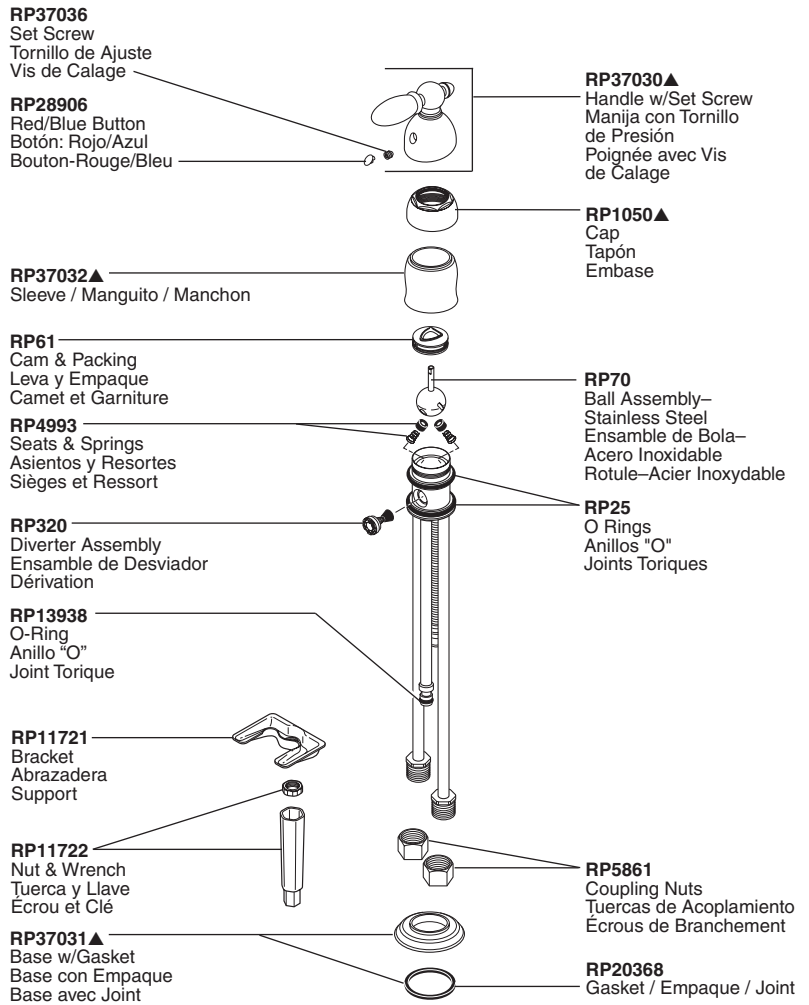
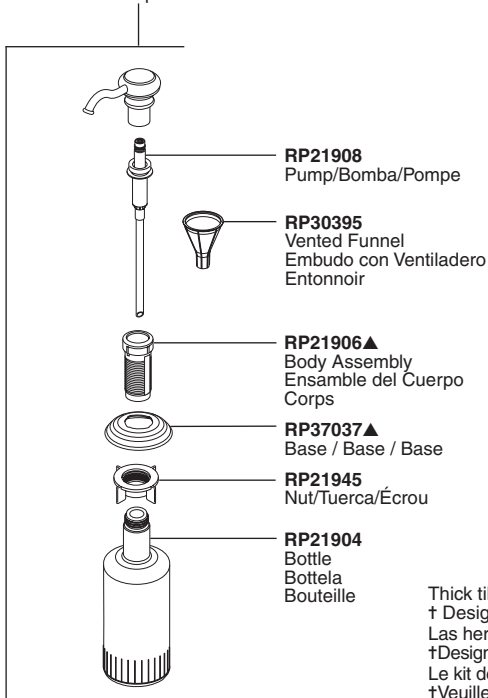
Dans les États ou les provinces où il est interdit d'exclure ou de limiter les responsabilités à l'égard des dommages indirects ou fortuits, les exclusions et les limites susmentionnées ne s'appliquent pas. Les dommages résultant d'une mauvaise utilisation, d'une utilisation abusive de la négligence ou de l'utilisation de pièces autres que des pièces d'origine Delta® RENDENT LA GARANTIE NULLE ET SANS EFFET.

La présente garantie vous donne des droits précis qui peuvent varier selon votre lieu de résidence. Elle ne s'applique qu'aux robinets Delta® installés aux États-Unis, au Canada et au Mexique.

© 2008, Division de Masco Indiana



**RP37039▲**  
Dispenser Assembly—Includes Vented Funnel  
Ensamble del Dispensador—Incluye Embudo con Ventiladero  
Distributeur—Comprend un entonnoir



▲ Specify Finish/Especifíque el Acabado/Précisez le Fini

Thick tile mounting kit available as RP37776 allows installation up to 2 1/4" decks.

† Designate proper finish suffix: GR=Gray, BL=Black

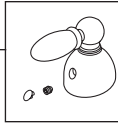
Las herramientas para la instalación en losas gruesas en el equipo RP37776 permiten la instalación en bordes hasta 2 1/4".

†Designe el sufijo del acabado apropiado: GR=Gris, BL=Negro

Le kit de montage sur surface épaisse en carreaux RP37776 permet l'installation sur une surface pouvant avoir jusqu'à 2 1/4 po.

†Veuillez préciser le suffixe du fini : GR=Gris, BL=Noir

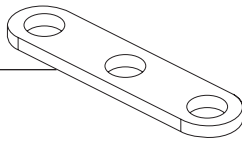
**RP37041▲**  
 Handle Less Tailpiece w/Set Screw  
 Order this handle for installations that have shorter distances from the faucet to the backsplash, to eliminate handle interference.



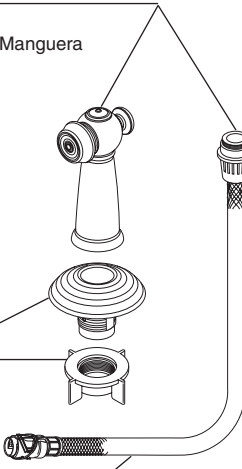
Manija sin Pomo Trasero de Tubo con Tornillo de Presión  
 Ordene esta manija para instalaciones de distancias más cortas desde la llave de agua hasta el protector de pared, para eliminar interferencia para la manija.

Poignée Sans Pièce Rapportée avec Vis de Calage  
 Commandez cette poignée lorsque la distance entre le robinet et le dossier anti-éclaboussure empêche la poignée standard de pivoter.

**RP37490**  
 Stabilization Plate  
 Chapa Estabilizadora  
 Plaque de Stabilisation

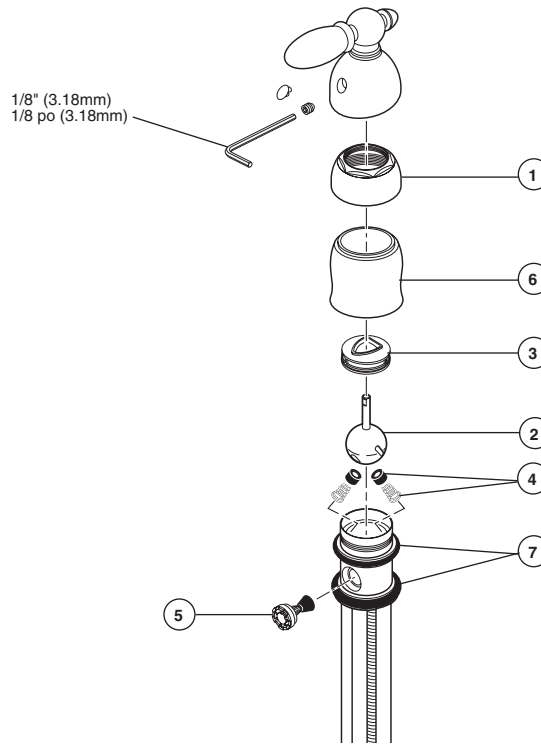


**RP37489▲**  
 Hose & Spray Assembly  
 Ensemble de la Rociador y Manguera  
 Douchette et Tuyau Souple



**RP37035▲**  
 Support Assembly w/Nut  
 Ensemble de Soutien  
 avec Tuerca  
 Support de Douchette  
 avec Écrou

**RP37034†**  
 Quick Connect Veggie Hose  
 Manguera de Conexión Rápida para los Vegetales  
 Tuyau à raccord rapide pour rince-légumes



## MAINTENANCE

### If faucet leaks from under handle:

Remove handle and ensure cap (1) is tight.

### If leak persists—SHUT OFF WATER SUPPLIES.

Replace Ball Assembly (2)—Repair Kit RP70 and Cam & Packing (3)—Repair Kit RP61.

### If faucet leaks from spout outlet:

SHUT OFF WATER SUPPLIES. Replace Ball Assembly (2)—Repair Kit RP70 and Seats & Springs (4)—Repair Kit RP4993.

### If faucet exhibits very low flow

A. Remove and clean Aerator, or  
 B. SHUT OFF WATER SUPPLIES. Clean Seats and Springs (4) of any debris.

### If spray attachment does not function properly:

SHUT OFF WATER SUPPLIES. Remove Diverter Assembly (5) and clean.

If condition persists—SHUT OFF WATER SUPPLIES. Replace Diverter Assembly (5)—Repair Kit RP320.

### If faucet leaks from base of valve:

SHUT OFF WATER SUPPLIES. Remove sleeve (6) and replace Spout O-Rings (7)—Repair Kit RP25.

## MANTENIMIENTO

### Si la llave tiene filtraciones desde la parte debajo de la manija:

Quite la manija y asegure que la tapa (1) esté apretada.

Si la filtración persiste—CIERRE LOS SUMINISTROS DE AGUA—Reemplace el ensamble de la bola—Equipo de Reparación (2) RP70 y el Ensamble de la Leva—Equipo de Reparación (3) RP61.

### Si la llave tiene filtración por la boca del tubo de salida de agua:

CIERRE LOS SUMINISTROS DE AGUA. Reemplace el ensamble de bola (2)—Equipo de Reparación RP70 y los Asientos y Resortes (4)—Equipo de Reparación RP4993.

### Si la llave exhibe flujo de agua muy bajo:

A. Quite y limpie el Aireador, o  
 B. CIERRE LOS SUMINISTROS DE AGUA. Limpie los Asientos y Resortes (4) de cualquier escombros.

### Si el accesorio del rociador no funciona correctamente:

CIERRE LOS SUMINISTROS DE AGUA. Quite el Ensamble del Desviador (5) y limpie.

Si la condición persiste—CIERRE LOS SUMINISTROS DE AGUA. Reemplace el Ensamble del Desviador (5)—Equipo de Reparación RP320.

### Si la llave tiene filtración desde la base del válvula:

CIERRE LOS SUMINISTROS DE AGUA. Quite el manguito (6) y reemplace Anillos "O" (7) del tubo de salida—Equipo de Reparación RP25.

## ENTRETIEN

### Le robinet fuit par le dessous de la poignée :

Enlevez la manette et assurez-vous que l'embase (1) est bien serrée.

Si la fuite persiste : COUPEZ L'EAU. Remplacez la bille kit de réparation (2) RP70 et la came. Kit de réparation (3) RP61.

Si le robinet fuit à la sortie du bec : COUPEZ L'EAU. Remplacez la bille (2) (kit de réparation RP70) ainsi que les sièges et les ressorts (4) (kit de réparation RP4993).

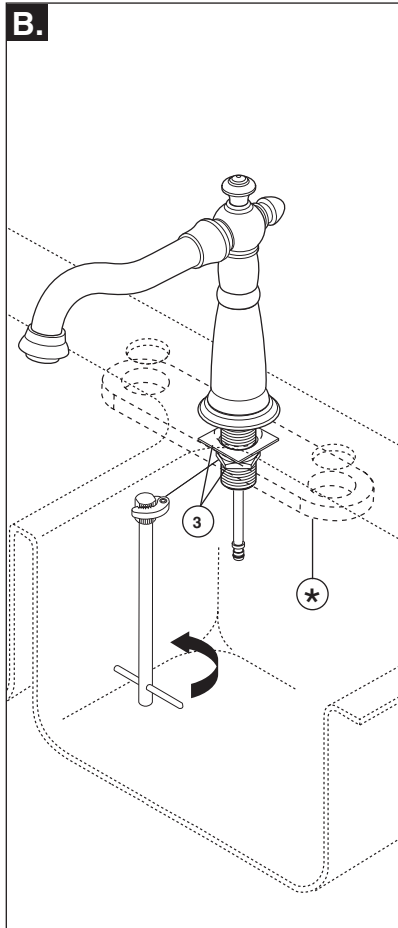
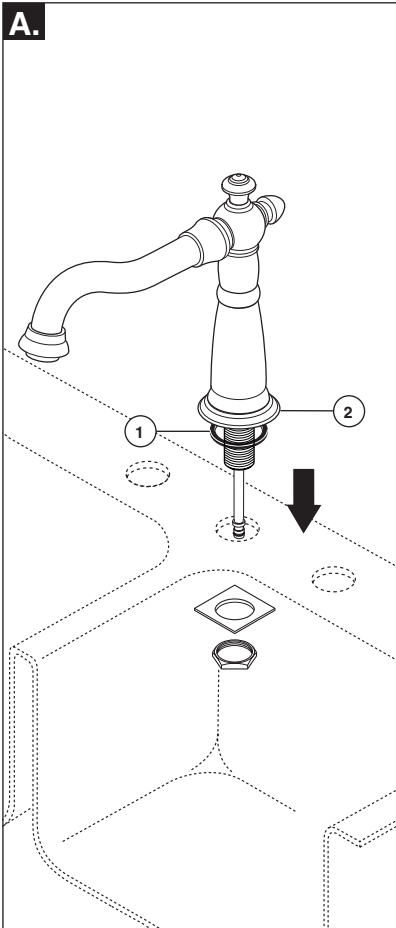
### Si le débit du robinet est très faible :

A. Enlevez et nettoyez l'aérateur, ou  
 B. COUPEZ L'EAU. Enlevez tout dépôt aux sièges et aux ressorts (4).

Si la douchette fonctionne mal : COUPEZ L'EAU. Enlevez la dérivation (5) et nettoyez-la.

Si la défectuosité persiste, COUPEZ L'EAU. Remplacez la dérivation (5) (kit de réparation RP320).

Si le robinet fuit à la base du soupape : COUPEZ L'EAU. Enlevez le manchon (6) et remplacez les joints toriques du bec (7) (kit de réparation RP25).

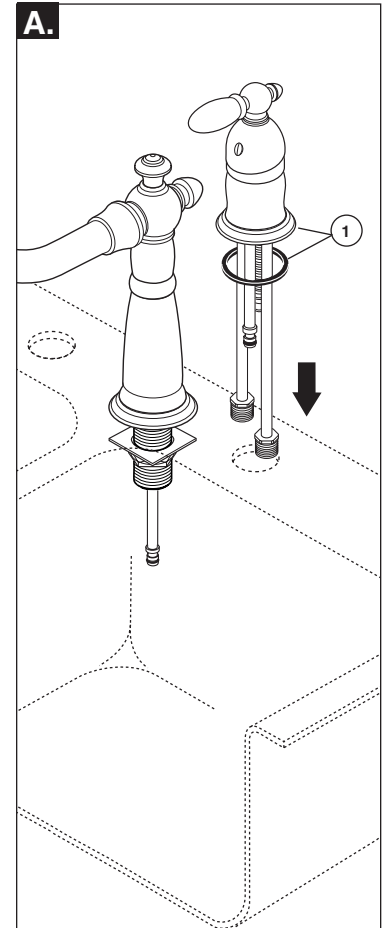
**1**

**NOTE:** These faucets are designed to fit a maximum countertop thickness of 1". Thick tile kit available as RP37776 increases thickness to 2 1/4". \*If you are installing the faucet on a Stainless Steel or a thin sink use RP37490 Stabilization Plate SUPPLIED WITH FAUCET.

**SHUT OFF WATER SUPPLIES.**

**A.** Set spout assembly on sink making sure that gasket (1) is properly aligned in cavity of base (2).

**B.** Mount spout on sink with washer & nut (3). **OPTION:** If sink is uneven, use silicone sealant under the gasket (1).

**2**

**Install Valve Assembly**

**A.** Slide the base then gasket (1) up over tubes of valve assembly. Feed tubes down through hole in sink making sure that the gasket is properly aligned in cavity of base. **OPTION:** If sink is uneven, use silicone sealant under the gasket.

**NOTA:** Estas llaves están diseñadas para caber en un tope de un máximo grosor de 1". Las herramientas para las losas gruesas en el equipo RP37776 aumenta el grosor hasta 2 1/4". \*Si usted está instalando la llave de agua en un fregadero de acero inoxidable o delgado use la chapa estabilizadora RP37490 SUMINISTRADA CON LALLAVE DE AGUA (GRIFO).

**CIERRE LOS SUMINISTROS DE AGUA.**

**A.** Coloque el ensamble del tubo de salida en el fregadero asegurándose que el empaque (1) está correctamente alineado en la cavidad de la base (2).

**B.** Monte el tubo de salida en el fregadero con la arandela y la tuerca (3). **OPCIÓN:** Si el fregadero está desnivelado, use sellador de silicona bajo el empaque (1).

**Instale el Ensamble de la Válvula**

**A.** Deslice la base del empaque (1) hacia arriba sobre los tubos del ensamble de la válvula. Deje caer los tubos a través del hoyo en el fregadero asegurándose que el empaque esté correctamente alineado en la cavidad de la base. **OPCIÓN:** Si el fregadero está desnivelado, use sellador de silicona debajo del empaque.

**NOTE - Ces robinets sont conçus pour un comptoir d'au plus 1 po d'épaisseur. Le kit de montage sur surface épaisse en carreaux RP37776 permet d'augmenter l'épaisseur jusqu'à 2 1/4 pouces. \*Si vous montez le robinet sur un évier en acier inoxydable ou un évier mince, utilisez la plaque de stabilisation RP37490 FOURNIE AVEC LE ROBINET.**

**INTERROMPEZ L'ALIMENTATION EN EAU.**

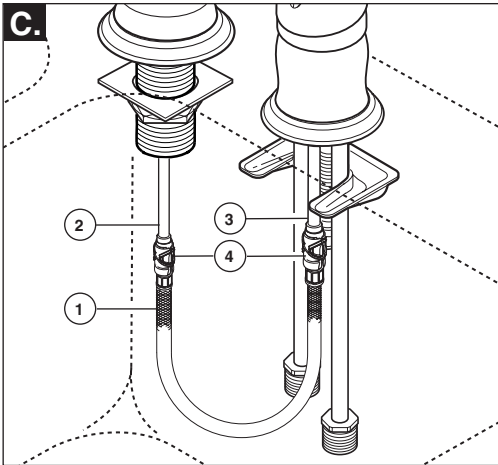
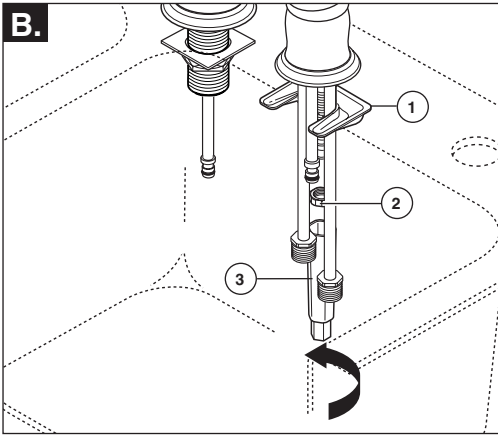
**A.** Disposez le bec sur l'évier en prenant soin de bien placer le joint par rapport à la cavité dans la base (2).

**B.** À l'aide de la rondelle et de l'écrou (3), montez le bec sur l'évier. **FACULTATIF -** Si la surface de l'évier est inégale, appliquez du composé d'étanchéité à la silicone sous le joint (1).

**Installez la soupape**

**A.** Glissez la base, puis le joint (1), vers le haut sur les tubes de la soupape. Par le dessus, introduisez les tubes dans le trou de l'évier et assurez-vous que le joint est bien centré par rapport à la cavité dans la base. **OPTION:** Si l'évier est inégal, appliquez du composé d'étanchéité à la silicone sous le joint.

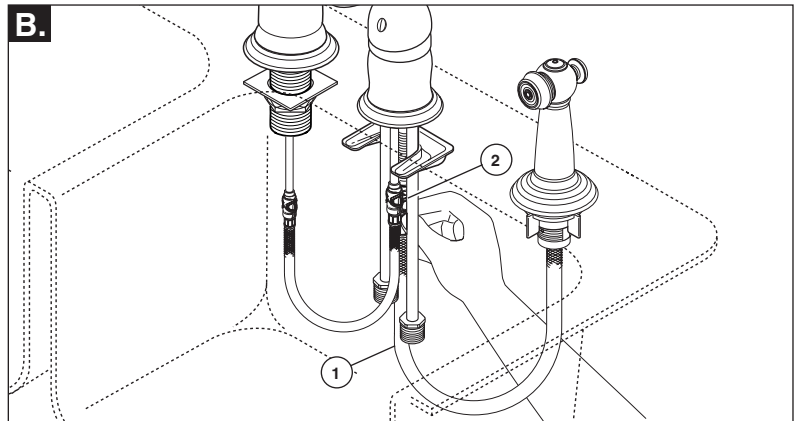
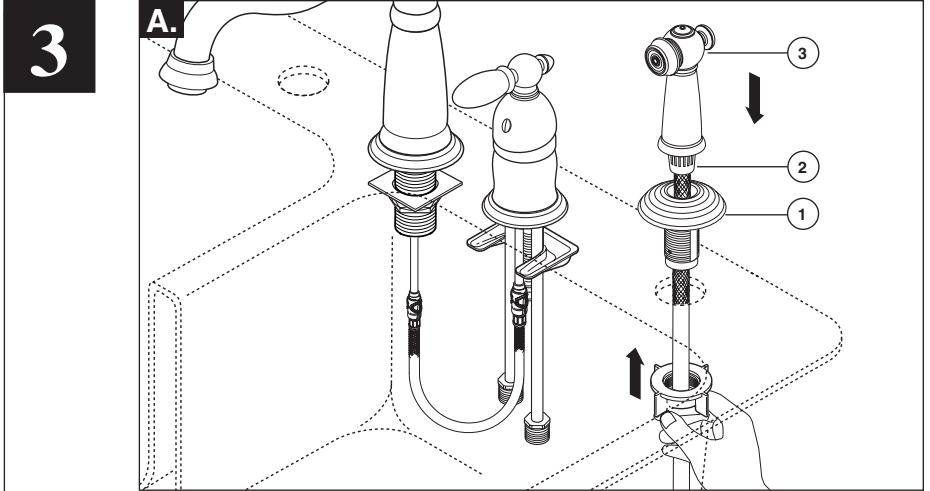




- B.** Install mounting bracket (1) & nut (2) with wrench (3). **NOTE:** The wrench provided is designed to be used with a variety of tools: flat/phillips head screwdrivers, wrenches, etc.
- C.** Snap the quick connect hose assembly (1) onto the spout nipple (2) and copper tube valve nipple (3). Pull down moderately to insure each connection has been made! **WARNING: DO NOT REMOVE** the clips (4) from the hose assembly.

- B.** Instale la montura del soporte (1) y la tuerca (2) con la llave de tuercas (3). **NOTA:** La llave de tuercas proporcionada está diseñada para ser utilizada con una variedad de herramientas: destornilladores de cabeza chata/Phillips, llaves de tuercas, etc.
- C.** Coloque a presión el ensamble de la manguera de conexión rápida (1) en la entrerrosca del tubo de salida (2) y la entrerrosca de la válvula del tubo de salida de cobre (3). Hale moderadamente hacia abajo ¡para asegurar que cada conexión se ha hecho! **ADVERTENCIA:** NO QUITE los ganchos (4) del ensamble de la manguera.

- B.** Installez le support de montage (1) et l'écrou (2) à l'aide de l'embout tourne-écrou (3). **NOTE:** L'embout tourne-écrou fourni est conçu pour être utilisé avec différents outils: tournevis à lame plate, tournevis phillips, clés, etc.
- C.** En exerçant une pression, branchez le tuyau souple à raccord rapide (1) sur le mamelon du bec (2) et le mamelon du tube en cuivre de la soupape (3). Tirez modérément sur le tuyau à chaque extrémité pour vous assurer qu'il est bien branché! **MISE EN GARDE:** N'ENLEVEZ PAS les agrafes (4) qui se trouvent sur le tuyau.



### Install Sprayer Assembly

- A.** Mount spray support assembly (1) in far right hole in sink. **HAND TIGHTEN ONLY.** Insert spray hose (2) down through spray support. Attach spray head (3) to hose assembly (2).
- B.** Snap the quick connect spray hose assembly (1) onto the threaded valve sprayer nipple (2). Pull down moderately to insure the connection has been made! **WARNING: DO NOT REMOVE** the clip from the hose assembly.  
**For Model Series 156 & 158: Move to Step 4.**  
**For Model Series 155 & 157: Skip to Step 5.**

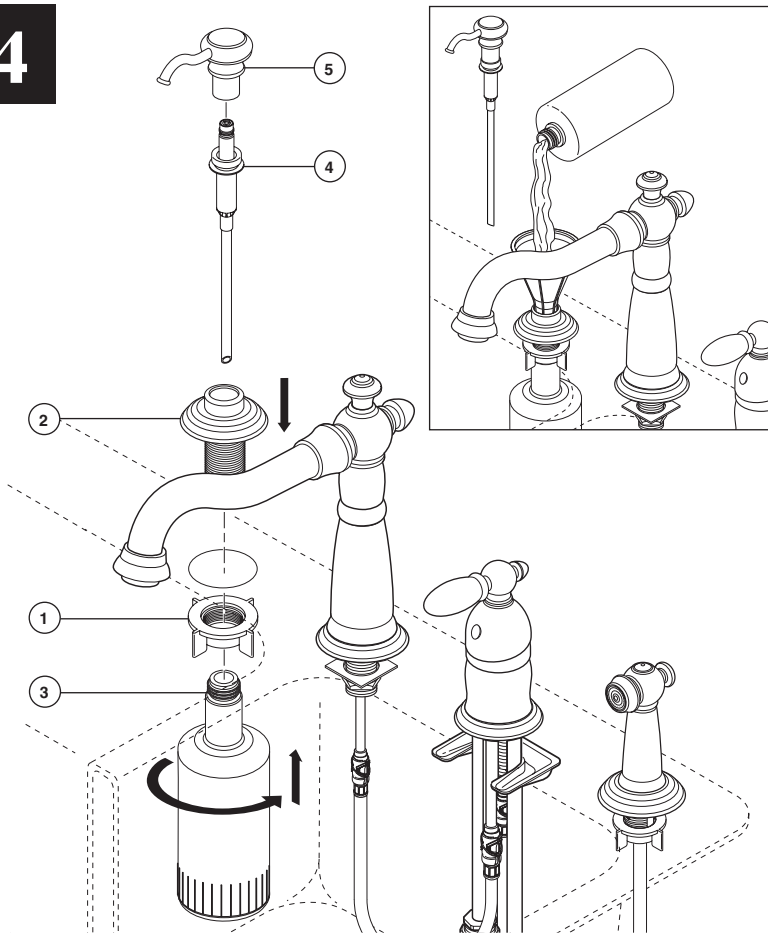
### Instale el Ensamble del Rociador

- A.** Monte el soporte del ensamble del rociador (1) en el hoyo derecho más lejano en el fregadero. **APRIETE A MANO SOLAMENTE.** Introduzca la manguera del rociador (2) hacia abajo a través del soporte del rociador. Conecte la cabeza del rociador (3) al ensamble de la manguera (2).
- B.** Coloque a presión el ensamble de la manguera de conexión rápida del rociador (1) en la entrerrosca del rociador de la válvula roscada (2). ¡Hale moderadamente hacia abajo para asegurar que la conexión está hecha! **ADVERTENCIA:** NO QUITE el gancho del ensamble de la manguera.  
**Para la Series del Modelos 156 y 158: continúe con el paso 4.**  
**Para la Serie del Modelos 155 y 157: siga con el paso 5.**

### Installez la douchette

- A.** Montez le support (1) de douchette dans le trou à l'extrême droite de l'évier. **SERREZ-LE À LA MAIN SEULEMENT.** Par le haut, introduisez le tuyaux souple (2) de la douchette dans le support de douchette. Fixez la tête de pulvérisation (3) au tuyau souple (2).
- B.** En exerçant une pression, branchez le tuyau souple à raccord rapide (1) sur le mamelon fileté du rince-légumes (2). Tirez sur les éléments modérément pour vous assurer qu'ils sont bien branchés. **MISE EN GARDE :** N'ENLEVEZ PAS l'agrafe qui se trouve sur le tuyau souple.  
**S'il s'agit d'un modèle de la série 156 et 158: passez à l'étape 4.**  
**S'il s'agit d'un modèle de la série 156 et 158: passez à l'étape 5.**

4



**For models with soap dispenser.** Remove nut (1). Insert body assembly (2) through selected hole in sink. Secure body assembly to sink with nut (1). From under the sink screw the bottle (3) onto the body assembly shank. Insert pump (4) down into the body assembly, then attach head assembly (5) to pump. NOTE: To fill, lift the head and pump assembly out of the bottle and pour not more than 8 oz. into bottle. DO NOT remove bottle each time as this weakens the neck. Use the funnel to help prevent spills\*. Pull pump and head assembly out occasionally to soak and pump warm water through pump to remove soap build-up.

\*NOTE: Vented funnel available as RP30395 (Accessory Order Only).

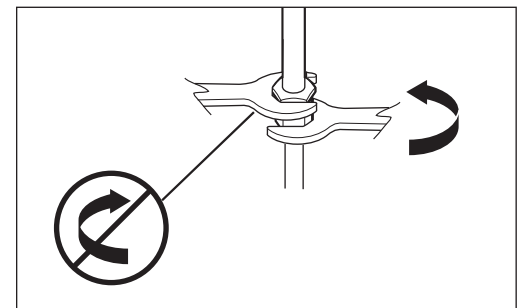
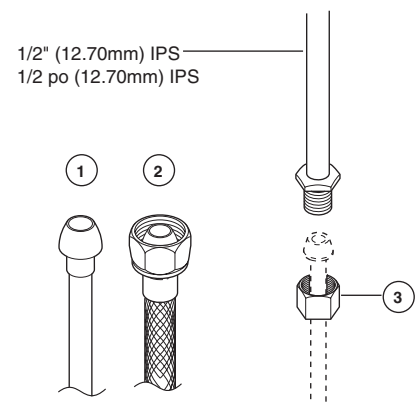
**Para modelos con dispensador de jabón.** Quite la tuerca (1). Introduzca el ensamble del cuerpo (2) a través del hoyo seleccionado en el fregadero. Asegure el ensamble de cuerpo al lavabo con tuerca (1). Debajo el lavabo, atornilla la botella (3) a la caña de ensamble de cuerpo. Inserte bomba (4) dentro el ensamble de cuerpo, luego atare el ensamble de cabeza (5) a la bomba. NOTA: Para llenar, saque el ensamble de bomba y cabeza de botella y vierta un máximo de 8 oz. en la botella. NO SAQUE la botella para cada llenado, ya que eso debilita el cuello. Use el embudo para prevenir derrames\*. De vez en cuando, saque el ensamble de bomba y cabeza para ponerlo en remojo y haga pasar agua tibia por la bomba para eliminar la acumulación de jabón.

\*NOTA: El embudo con ventiladero es disponible como RP30395 (Número de Accesorio Sólomente).

**Pour le modèles munis d'un distributeur de savon.** Enlevez l'écrou (1). Introduisez le corps (2) du robinet dans le bon trou de l'évier. Fixer le corps à l'évier à l'aide de l'écrou (1). Par le dessous de l'évier, visser la bouteille (3) sur la tige du corps. Introduire la pompe (4) dans le corps, puis fixer la tête (5) à la pompe. NOTE: Pour remplir la bouteille, soulever la tête et la pompe, puis verser 8 onces de savon liquide au maximum dans la bouteille. NE PAS retirer la bouteille à chaque fois sous peine d'affaiblir les filets du goulot. Utilisez l'entonnoir pour empêcher le débordement\*. Retirer la pompe et la tête à l'occasion, puis les faire tremper et faire fonctionner la pompe avec de l'eau chaude pour enlever les dépôts de savon.

\*NOTE: L'entonnoir est offert sous la référence RP30395 (accessoire offert séparément).

5



#### MAKE CONNECTIONS TO WATER LINES:

**Note:** Be careful when bending the copper tubing. Kinked tubes will void the warranty.

Choose hook-ups for 1/2" I.P.S. connections:  
(1) Ball nose riser (3/8" O.D. copper tubing), or  
(2) 1/2" I.P.S. faucet connector.

Use the enclosed coupling nuts (3) with the ball nose risers (1). Use two wrenches when tightening. Do not overtighten.

#### HAGA LAS CONEXIONES A LAS LÍNEAS DE AGUA:

**Nota:** Tenga cuidado cuando doble la tubería de cobre. Tubos torcidos anularán la garantía.

Escoja conexiones de 1/2" IPS:  
(1) Tubo montante de bola (tubería de cobre 3/8" D.E.)  
(2) Conexión I.P.S. de 1/2" para lavas

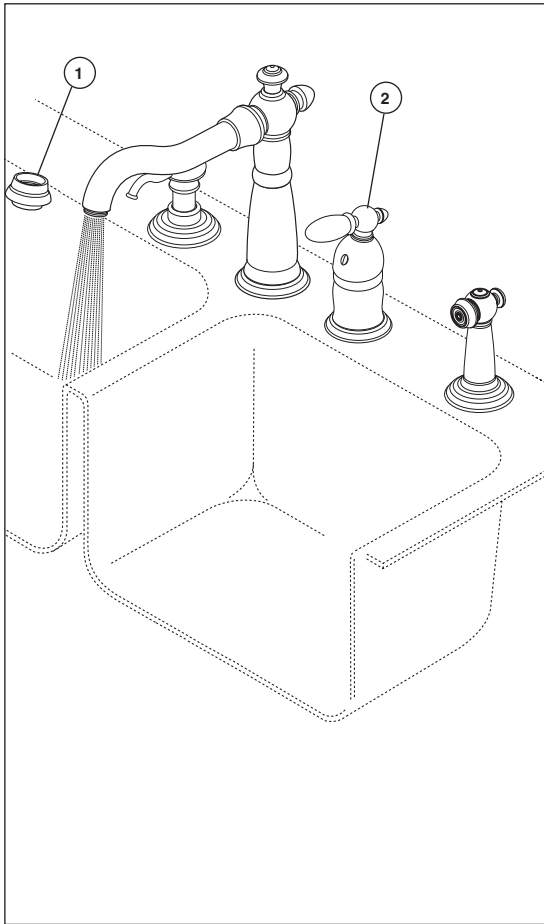
Utilice las tuercas de acoplamiento incluidas (3) con los tubos montantes de bola (1). Utilice dos llaves de tuercas cuando apriete. No apriete demasiado.

#### RACCORDEZ LES TUYAUX D'EAU CHAUDE ET D'EAU FROIDE.

**Note -** Prenez garde de pincer les tubes en les cintrant. La garantie est nulle si les tubes ont été pincés.

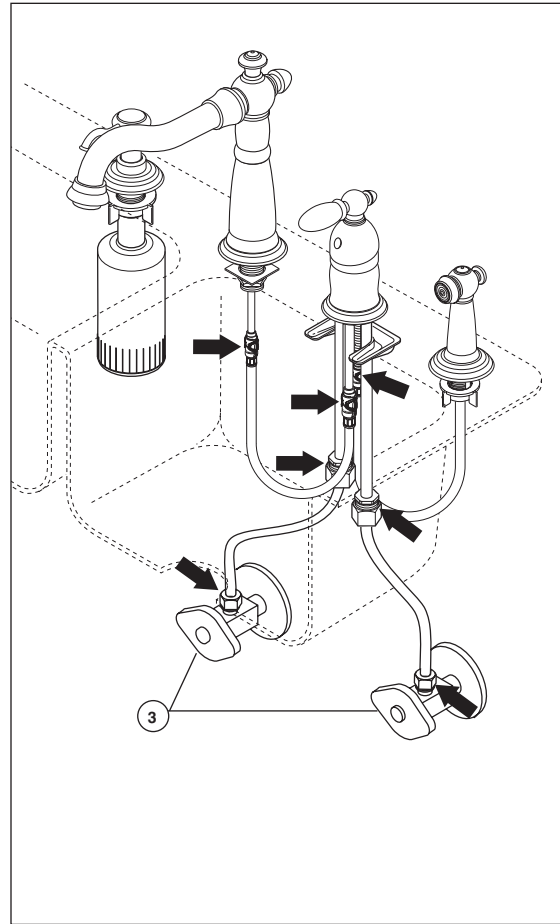
Choisissez des raccords compatibles 1/2 po IPS :  
(1) tubes-raccords à portée sphérique (tube en cuivre 3/8 po d.e.), ou  
(2) raccords de robinet 1/2 po IPS.

Si vous utilisez des tubes-raccords à portée sphérique (1), servez-vous des écrous de raccordement fournis (3). Utilisez deux clés pour serrer les raccords. Prenez garde de trop serrer.

**6**

Remove aerator (1) and turn faucet handle (2) to the full on mixed position. Turn on hot and cold water supplies (3) and flush water lines for one minute.

**Important:** This flushes away any debris that could cause damage to internal parts.



Check all connections at arrows for leaks. Re-tighten if necessary, but do not overtighten.

Quite el aireador (1) y gire la manija de la llave (2) a la posición completamente abierta en mixta. Abra los suministros de agua caliente y fría (3) y deje correr en agua por la líneas por un minuto.

**Importante:** Esto limpia cualquier escombros que pueda causar daño a las partes internas.

Examíne si hay filtraciones en todas las conexiones indicadas con flechas. Apriete de nuevo si es necesario, pero no apriete demasiado.

Enlevez l'aérateur (1) et tournez la manette (2) en position d'ouverture maximale. Rétablissez l'alimentation en eau chaude et en eau froide (3) et laissez couler l'eau pendant une minute.

**Important :** le fait de laisser couler l'eau permet d'évacuer les corps étrangers qui pourraient abimer les composants internes du robinet.

Vérifiez qu'il n'y a pas de fuites aux flèches. Resserrez les raccords au besoin, mais prenez garde de trop serrer.



## Free Manuals Download Website

<http://myh66.com>

<http://usermanuals.us>

<http://www.somanuals.com>

<http://www.4manuals.cc>

<http://www.manual-lib.com>

<http://www.404manual.com>

<http://www.luxmanual.com>

<http://aubethermostatmanual.com>

Golf course search by state

<http://golfingnear.com>

Email search by domain

<http://emailbydomain.com>

Auto manuals search

<http://auto.somanuals.com>

TV manuals search

<http://tv.somanuals.com>