

#### **IMPORTANT**

**Do not return this product to the store.** For assembly problems or questions, for replacement of broken or missing items, or to order replacement parts and accessories to be shipped directly to you contact: Eureka Customer Service toll free at 1-800-282-2886\*, 8 a.m. to 7:30 p.m., (CST), Monday - Friday and 10 a.m. to 6:30 p.m. Saturday and Sunday. Or visit our web site, [www.eureka.com](http://www.eureka.com).

\*In Mexico call (55) 5343-4384.

#### **IMPORTANT**

**Ne retournez pas ce produit au magasin.** Pour des problèmes ou des questions sur le montage, pour le remplacement d'une pièce défectueuse ou manquante et des accessoires à vous expédier directement, communiquez directement avec : Eureka, Service après-vente, au numéro sans frais 1 800 282-2886, entre 8 h et 19 h 30, (HNC), du lundi au vendredi et entre 10 h et 18 h 30 le samedi et dimanche. Ou consultez notre site Web : [www.eureka.com](http://www.eureka.com).

#### **Please Retain**

We suggest you record the model, type and serial numbers below. They are located on the back of your cleaner. For prompt and complete service information, always refer to these numbers when inquiring about service.

Model & Type \_\_\_\_\_

Serial No. \_\_\_\_\_

**It is also important to keep your receipt as proof of date of purchase.**

#### **Veillez conserver ces numéros et ce guide**

Nous vous suggérons d'inscrire ci-dessous le modèle, le type et le numéro de série du produit. Ces renseignements se trouvent à l'arrière de votre aspirateur. Pour obtenir un service après-vente rapide et complet, reportez-vous toujours à ces numéros.

Modèle et type \_\_\_\_\_

Numéro de série \_\_\_\_\_

**Il est aussi important de conserver votre reçu comme preuve de date d'achat.**

#### **Index**

Important Safeguards .....	2
Service Information .....	2-4
Parts List .....	5
Use & Assembly .....	6-8
Maintaining .....	9
Problem Solving .....	10
Warranty .....	11

#### **Index**

Mesures de sécurité importantes .....	3
Renseignements d'entretien-dépannage ..	3-4
Liste des pièces .....	5
Utilisation et montage .....	6-8
Entretien .....	9
Résolution de problèmes .....	10
Garantie .....	12

# IMPORTANT SAFEGUARDS

When using an electrical appliance, basic precautions should always be followed, including the following:

READ ALL INSTRUCTIONS BEFORE USING THIS STEAM CLEANER.

## WARNING

**To reduce the risk of fire, electric shock, or injury:**

- Do not use outdoors.
- **Do not leave steam cleaner when plugged in.** Turn off the switch and unplug the electrical cord when not in use and before servicing.
- Do not allow to be used as a toy. Close attention is necessary when used by or near children, pets or plants.
- Use only as described in this manual. Use only manufacturer's recommended accessories.
- Do not use with damaged cord or plug. If steam cleaner is not working as it should, has been dropped, damaged, left outdoors, or dropped into water, return it to a service center before using.
- Do not pull or carry by cord, use cord as a handle, close a door on cord or pull cord around sharp edges or corners. Keep cord away from heated surfaces.
- Do not use extension cords or outlets with inadequate current carrying capacity.
- Turn off all controls before unplugging.
- Do not unplug by pulling on cord. To unplug, grasp the plug, not the cord.
- Do not handle plug or steam cleaner with wet hands or operate without shoes.
- Do not put any object into openings. Do not use with any opening blocked.
- Do not use without floorcloth in place.
- Do not use on stairs.
- Store your steam cleaner indoors in a cool, dry area.
- Keep your work area well lighted.
- Never turn the appliance over or on its side when using steam. Never direct steam towards people, animals or plants.
- Do not immerse the steam cleaner into water or other liquids. Always unplug the power cord from the electrical socket when filling the steam cleaner.
- Never put descaling, aromatic, alcoholic or detergent products into the steam cleaner, as this may damage it or make it unsafe for use.
- Before filling, proceed as follows: 1) turn off the steam cleaner, 2) unplug the power supply, 3) slowly unscrew cap (see page 5, item D) and wait 5 seconds before removing.

## SAVE THESE INSTRUCTIONS

---

## GENERAL INFORMATION

The steamer is designed as a complete change from old methods of manual floor cleaning. This appliance is designed to obtain excellent floor cleaning and effective sterilization of these surfaces.

### Service Information

The instructions in this booklet serve as a guide to routine maintenance. For additional service information, telephone our toll free number for the nearest Eureka Authorized Warranty Station. **You should know the model, type and serial number or date code when you call:**

**USA: 1-800-282-2886**

**Mexico: 55-5343-4384**

**Canada: 1-800-282-2886**

**[www.eureka.com](http://www.eureka.com)**

If you prefer, you can write to Electrolux Home Care Products North America, Customer Service, P.O. Box 3900, Peoria, Illinois, 61612, USA. In Canada write to Electrolux Home Care Products Canada, 5855 Terry Fox Way, Mississauga, Ontario L5V 3E4. Refer to The Eureka Warranty for complete service information.

# PRÉCAUTIONS IMPORTANTES

Quand on utilise un appareil électrique, il faut toujours prendre des mesures de sécurité essentielles, dont les suivantes :  
LISEZ ENTièrement LE MODE D'EMPLOI AVANT D'UTILISER CET ASPIRATEUR.

## AVERTISSEMENT

**Pour réduire le risqué d'incendie, d'électrocution ou de lésion :**

- Ne pas utiliser à l'extérieur.
- **Ne pas quitter le nettoyeur quand il est prisé.** Mettre l'interrupteur sur la position d'arrêt et dépriser le cordon quand l'appareil n'est pas en service ou avant toute intervention d'entretien-dépannage.
- Ne pas tolérer qu'on s'en serve comme d'un jouet. Il est nécessaire d'exercer une surveillance étroite si l'appareil est utilisé par des enfants ou à proximité de ces derniers, d'animaux de compagnie ou de plantes.
- N'utiliser que de la façon prescrite dans ce manuel. N'utiliser que les accessoires conseillés par le fabricant.
- Ne pas utiliser avec un cordon ou une fiche endommagés. Si l'appareil ne fonctionne pas comme il le faudrait, s'il est tombé, endommagé ou a été laissé dehors ou trempé dans de l'eau, le retourner au centre d'entretien-dépannage avant de l'utiliser.
- Ne pas tirer ou transporter par le cordon comme s'il s'agissait d'une poignée, pincer le cordon avec une porte ou tirer le cordon autour d'arêtes ou de coins tranchants. Ne pas laisser le cordon entrer en contact avec des surfaces chauffées.
- Ne pas utiliser des rallonges ou prises d'une intensité admissible inadéquate.
- Mettre toutes les commandes sur arrêt avant de dépriser.
- Ne pas dépriser en tirant sur le cordon. Pour dépriser, saisir la fiche, pas le cordon.
- Ne pas manipuler la fiche ou l'appareil avec les mains mouillées ou utiliser sans porter de chaussures.
- Ne pas introduire d'objets dans les orifices. Ne pas utiliser avec les orifices colmatés.
- Ne pas utiliser sans le chiffon de sol en place.
- Ne pas utiliser sur des escaliers.
- Ranger l'appareil à l'intérieur dans un lieu frais et sec.
- Faire en sorte que l'aire de travail soit bien éclairée.
- Ne jamais retourner l'appareil ou le mettre sur le flanc quand on utilise la vapeur. Ne jamais diriger la vapeur vers les personnes, les animaux ou les plantes.
- Ne jamais immerger l'appareil dans de l'eau ou d'autres liquides. Dépriser toujours le cordon avant de remplir l'appareil.
- Ne jamais mettre de produits détartrant, aromatiques, alcoolisés ou détergents dans l'appareil, cela risquant de l'endommager ou de le rendre dangereux à utiliser.
- Avant de remplir, procéder comme suit : 1) arrêter l'appareil, 2) dépriser l'alimentation, 3) dévisser lentement le bouchon (voir page 5, article D) et attendre 5 secondes avant de l'enlever.

## CONSERVEZ LE PRÉSENT MODE D'EMPLOI

## RENSEIGNEMENTS GÉNÉRAUX

Ce nettoyeur à vapeur est conçu comme une alternative nouvelle aux anciennes méthodes de nettoyage des sols. Cet appareil est conçu pour assurer un excellent nettoyage des sols et une stérilisation efficace de ces surfaces.

### Renseignements D'entretien-Dépannage

Les instructions contenues dans ce livret sont un guide en ce qui concerne l'entretien de routine. Pour des renseignements supplémentaires en ce qui concerne l'entretien, appelez notre station de garantie Eureka agréée. **Vous devez en votre possession le modèle, le type et le numéro de série ou le code de date quand vous appelez :**

**États-Unis : 1-800-282-2886**

**Mexique : 55-5343-4384**

**Canada : 1-800-282-2886**

**www.eureka.com**

Si vous préférez, vous pouvez écrire à Electrolux Home Care Products North America, Customer Service, P.O. Box 3900, Peoria, Illinois, 61612, États-Unis Au Canada, écrivez à Electrolux Home Care Products Canada, 5855 Terry Fox Way, Mississauga, Ontario L5V 3E4. Consultez la garantie Eureka en ce qui concerne l'ensemble des renseignements d'entretien.

## Grounding instructions

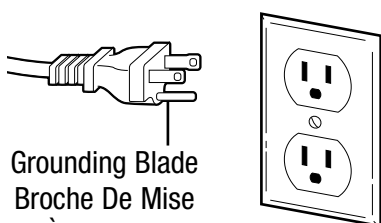
This appliance must be grounded. If it should malfunction or breakdown, grounding provides a path of least resistance for electric current to reduce the risk of electric shock. This appliance is equipped with a cord having an equipment-grounding conductor and grounding plug. The plug must be inserted into an appropriate outlet that is properly installed and grounded in accordance with all local codes and ordinances.

### DANGER

Improper connection of the equipment-grounding conductor can result in a risk of electric shock. Check with a qualified electrician or service person if you are in doubt as to whether the outlet is properly grounded. Do not modify the plug provided with the appliance -if it will not fit the outlet, have a proper outlet installed by a qualified electrician.

This appliance is for use on a nominal 120 volt circuit and has a grounding plug that looks like the plug illustrated in Figure A. A temporary adapter which looks like the adapter illustrated in Figure B may be used to connect this plug to a two-pole receptacle, as shown, if a properly grounded outlet is not available. The temporary adapter should be used only until a properly grounded outlet, Figure A, can be installed by a qualified electrician. The green colored rigid ear, lug, or the like extending from the adapter must be connected to a permanent ground such as a properly grounded outlet box cover. Whenever the adapter is used, it must be held in place by a metal screw.

**NOTE: In Canada, the use of a temporary adapter is not permitted by the Canadian Electrical Code.**



Grounding Blade  
Broche De Mise  
À La Terre

Fig. A

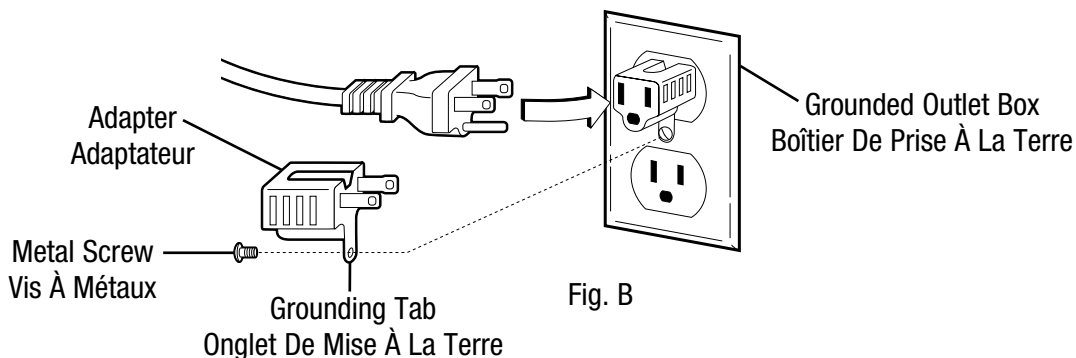


Fig. B

## Instructions de mise à la terre

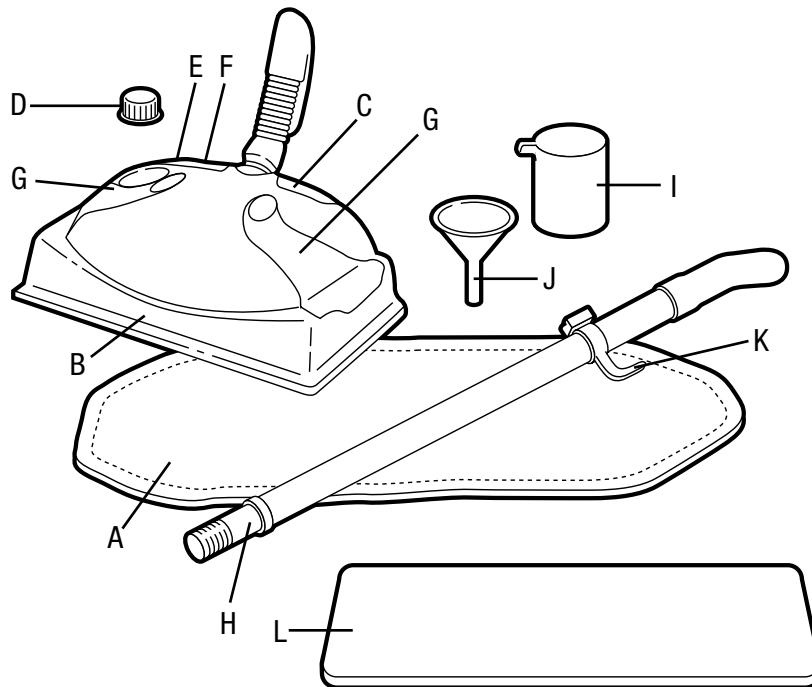
L'appareil doit être mis à la terre. En cas de défaillance ou de panne, la terre fournit un passage de moindre résistance au courant électrique afin de réduire le risque d'électrocution. Cet appareil est doté d'un cordon comportant un conducteur et une fiche de mise à la terre. La fiche doit être introduite dans une prise adéquate bien installée et mise à la terre conformément à tous les codes et ordonnances locaux.

### DANGER

Une mauvaise connexion du conducteur de mise à la terre du matériel peut présenter un risque d'électrocution. Vérifier auprès d'un électricien si l'on n'est pas sûr que la prise est correctement mise à la terre. Ne pas modifier la fiche fournie avec l'appareil (si elle ne correspond pas à la prise faire monter une nouvelle prise par un électricien qualifié).

Cet appareil est conçu pour fonctionner sur un circuit d'une puissance nominale de 120 volts et a une fiche de mise à la terre semblable à celle qui est illustrée sur la Figure A. Un adaptateur provisoire qui ressemble à l'adaptateur illustré sur la Figure B peut être utilisé pour connecter cette fiche à une prise bipolaire, de la façon illustrée, jusqu'à ce qu'une prise correctement mise à la terre, Figure A, puisse être montée par un électricien qualifié. L'écrou à oreilles rigide de couleur verte ou toute pièce semblable dépassant de l'adaptateur doit être raccordé à une terre permanente tel un couvercle de boîtier de prise adéquatement mis à la terre. Quand l'adaptateur est utilisé, il doit être maintenu en place par une vis métallique.

**REMARQUE : Au Canada, l'utilisation de l'adaptateur provisoire n'est pas autorisé par le Code électrique canadien.**



## ENGLISH

# DESCRIPTION OF THE HARD SURFACE FLOOR STEAMER

- A) Floorcloths (2)
- B) Main part of steam cleaner
- C) On/Off switch
- D) Safety cap
- E) Pilot light
- F) Refill water light
- G) Cloth clip
- H) Telescopic tube (handle grip varies by model)
- I) Measuring cup
- J) Funnel
- K) Hanging hook
- L) Preheating/cool down tray

## FRANÇAIS

# DESCRIPTION DU NETTOYEUR À VAPEUR

- A) Chiffons à sol (2)
- B) Partie principale du nettoyeur à vapeur
- C) Commutateur de marche/arrêt
- D) Bouchon de sécurité
- E) Veilleuse
- F) Témoin de remplissage d'eau
- G) Pince à chiffon
- H) Tube télescopique (la poignée varie selon le modèle)
- I) Doseur
- J) Entonnoir
- K) Crochet de suspension
- L) Plateau de préchauffage/refroidissement

## MAIN FEATURES OF THE HARD SURFACE FLOOR STEAMER

Thank you for having chosen our product and allow us to congratulate you for having purchased the EUREKA Hard Surface Floor Steamer.

The EUREKA Hard Surface Floor Steamer achieves a high degree of hygienic and degreasing power on floors. It turns water into steam in just a few minutes, so when contact is made with surfaces dirt and grime is removed.

**Since the floor steamer uses the active power of steam without the use of detergents or soap, it is safe for the environment.**

### WARNING:

**Do not use chemicals or soap in this product.**

The floor steamer is a new way of cleaning that is effective and hygienic.

Under normal conditions, the floor steamer does not allow calcium deposits to adhere to the boiler so tap water is acceptable for use. Areas with hard water should use distilled water for better performance. See the maintenance section for care.

## Other Advantages of the HARD SURFACE FLOOR STEAMER

The floor steamer can kill dust mites and some types of bacteria, such as salmonella and E-coli when used properly.

To disinfect a specific area, position the steamer over the area for a minimum of eight seconds. This allows the floor under the steamer to reach approximately 170°F. Use this procedure to disinfect floors near: bathroom stools, food preparation areas (not on kitchen counters), pet sleeping quarters, etc.

## CARACTÉRISTIQUES PRINCIPALES DU NETTOYEUR À VAPEUR POUR SOLS EN DUR

Merci d'avoir acheté notre produit et permettez-nous de vous féliciter d'avoir acheté Le Nettoyeur À Vapeur Pour Sols En Dur EUREKA.

Le Nettoyeur À Vapeur Pour Sols En Dur EUREKA atteint un haut degré de puissance de nettoyage hygiénique et de dégraissage des sols. Il transforme l'eau en vapeur en quelques minutes de sorte que lorsque le contact est établi avec les surfaces la saleté et la crasse sont enlevées.

**Le nettoyeur utilisant le pouvoir actif de la vapeur sans recourir à des détergents ou du savon, il est sans danger pour l'environnement.**

### AVERTISSEMENT :

**Ne pas utiliser de produits chimiques ou de savon dans ce produit.**

Le nettoyeur à vapeur pour sols est une nouvelle façon de nettoyer efficacement et hygiéniquement.

Dans des conditions normales, le nettoyeur de sols n'autorise pas l'adhérence des dépôts calcaires dans la bouilloire, on peut donc utiliser l'eau du robinet. Dans les zones où l'eau est dure, il est préférable d'utiliser de l'eau distillée pour obtenir de meilleurs résultats. Voir la section consacrée à l'entretien pour les conseils de soin.

## Autres avantages du NETTOYEUR À VAPEUR POUR SOLS EN DUR

Le nettoyeur à vapeur pour sols peut tuer les acariens et certains types de bactéries, comme la salmonelle et l'escherichia coli, quand il est adéquatement utilisé.

Pour désinfecter une zone particulière, positionnez le nettoyeur à vapeur sur la zone pendant un minimum de 8 secondes. Cela permet au sol sous le nettoyeur d'atteindre la température d'environ 77°C (170°F). Utiliser cette méthode pour désinfecter les sols autour des toilettes, des zones de préparation de nourriture (pas sur les comptoirs de cuisine), les zones de couchages des animaux de compagnie, etc.

## INSTRUCTIONS FOR USE

The EUREKA Hard Surface Floor Steamer is designed to thoroughly clean floor surfaces, such as marble, ceramic, stone, linoleum, sealed hard wood floors and parquet.

**⚠ WARNING:**

**On surfaces that have been treated with wax or some no wax floors, the sheen may be removed by the heat and steam action. Do not use on unsealed wood floors or let unit stand on any wood floor for an extended period of time. This could cause the woodgrain to rise.**

**It is therefore recommended that a sample cleansing be carried out on an isolated area of the floor. Also, check use and care instructions from the floor manufacturer.**

## HOW TO ASSEMBLE AND USE

1. After having taken the appliance out of its box, screw the telescopic tube onto the main part of the appliance (Fig. 1). Then turn the two ends and pull them out to the desired length. Lock in the upper part by turning clockwise (Fig. 1b).

**⚠ Do not plug unit into an electrical outlet until Step 5.**

2. Secure the cable onto its hook at the top of the tube (Fig. 2). Wrap cord for storage.

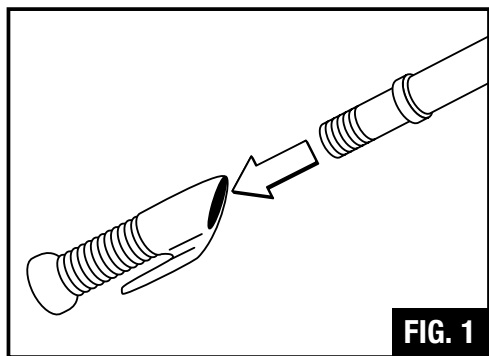


FIG. 1

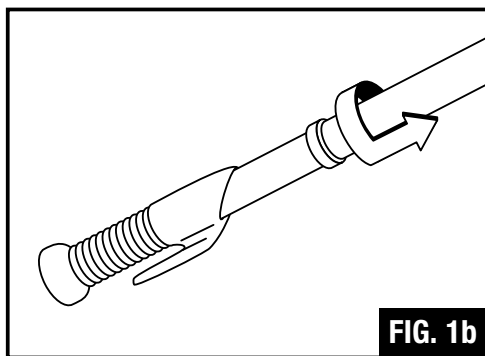


FIG. 1b

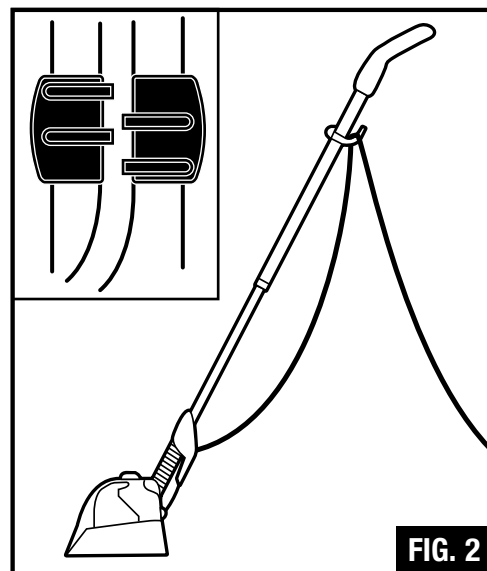


FIG. 2

## MODE D'EMPLOI

Le Nettoyeur À Vapeur Pour Sols En Dur EUREKA est conçu pour nettoyer complètement les sols tels le marbre, la céramique, la pierre, le linoléum, les planchers scellés et le parquet.

**⚠ AVERTISSEMENT :**

**Sur les surfaces traitées à la cire ou sur certains sols sans cire, l'éclat peut être enlevé par la chaleur et l'action de la vapeur. Ne pas utiliser sur les sols en bois non scellés et ne pas laisser l'appareil reposer sur les sols en bois pendant de longues périodes de temps. Cela pourrait entraîner le soulèvement du grain du bois.**

**Il est donc conseillé de nettoyer un échantillon de sol dans une zone isolée du sol. Vérifier aussi les instructions d'entretien du fabricant de revêtement de sol.**

## ASSEMBLAGE ET UTILISATION

1. Après avoir sorti l'appareil de sa boîte, visser le tube télescopique sur la partie principale de l'appareil (Fig. 1). Puis tourner les deux bouts et tirer vers l'extérieur à la longueur désirée. Verrouiller la partie supérieure en tournant dans le sens horaire (Fig. 1b).

**⚠ Ne pas priser avant l'Étape 5.**

2. Assujettir le câble sur son crochet au sommet du tube (Fig. 2). Enrouler le cordon pour le rangement.

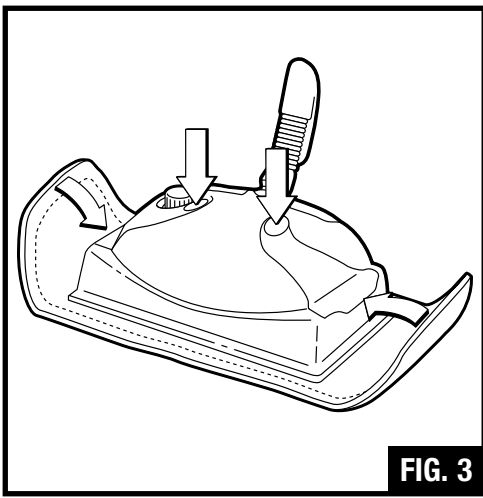


FIG. 3

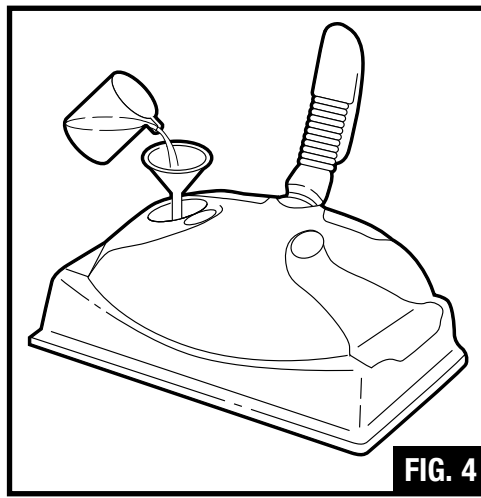


FIG. 4

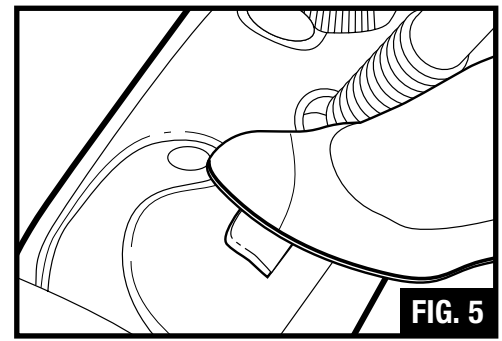


FIG. 5

## ENGLISH

### HOW TO ASSEMBLE AND USE (continued)

- Rest the base of the floor steamer on its floorcloth as supplied, making sure that the edges are secured over the base (Fig. 3). Then tuck both ends of the floor cloth under the cloth clips. Do not use without a floorcloth in place.

**CAUTION:** Floorcloth grippers have sharp teeth.

- Unscrew the safety cap (D), insert funnel (J) and pour 2 measures of water using the measuring cup (I) (total 12 oz.) into the tank, then screw the safety cap back on.

**NOTE:** Do not overfill.

- Now, plug the unit into an electrical outlet.
- Place the floor steamer on its preheating/cool down tray then press on/off switch and wait for about 3-4 minutes (Fig. 5). The green light comes on when the on/off switch is activated. Do not leave the device unattended during the waiting period.

**CAUTION:** Do not leave the device standing on the floor. If you notice the formation of a whitish "halo," it may be removed using a normal decalcifying product or with a few drops of vinegar.

- As soon as the floor steamer emits steam, begin using it, passing slowly over the surfaces to be cleaned. This is the ideal method for thoroughly cleaning your floor. To disinfect specific areas of the floor, leave the steamer over the spot for a minimum of eight seconds, but no more than 15 seconds.

**WARNING:** Never turn the floor steamer over, or on its side when using steamer, or direct steam at any person, animal, or plants. Use only on floors.

## FRANÇAIS

### ASSEMBLAGE ET UTILISATION (suite)

- Laisser reposer la base du nettoyeur à vapeur pour sols sur le chiffon fourni en s'assurant que les bords sont assujettis sur la base (Fig 3). Puis coincer les deux bouts du chiffon sous les pinces. Ne pas utiliser sans chiffon en place.

**ATTENTION :** les pinces à chiffon ont des dents pointues.

- Dévisser le bouchon de sécurité (D), introduire l'entonnoir (J) et verser 2 mesures d'eau à l'aide du doseur (I) (total 355 cl, ou 12 oz.) dans le réservoir et revisser le bouchon de sécurité.

**REMARQUE :** Ne pas remplir excessivement.

- Maintenant, priser l'appareil.
- Placer le nettoyeur à vapeur sur son plateau de préchauffage/refroidissement, appuyer sur le bouton de mise en marche et attendre 3 à 4 minutes (Fig. 5). Le voyant vert s'allume quand le bouton de marche-arrêt est actionné. Ne pas laisser le dispositif sans surveillance pendant la période d'attente.

**ATTENTION :** Ne pas laisser le dispositif posé sur le sol. Si vous constatez la formation d'un halo blanchâtre, on peut l'enlever à l'aide d'un décalcifiant normal ou avec quelques gouttes de vinaigre.

- Dès que le nettoyeur de sols commence à émettre de la vapeur, commencer à l'utiliser, en le faisant passer lentement sur les surfaces à nettoyer. C'est la méthode idéale pour nettoyer le sol. Pour désinfecter des zones particulières du sol, laisser le nettoyeur sur les zones en question pour un minimum de 8 secondes, mais pas plus de 15 secondes.

**AVERTISSEMENT :** Ne jamais retourner le nettoyeur ou le mettre sur le flanc pendant l'utilisation et ne jamais diriger la vapeur vers une personne, un animal ou des plantes. N'utiliser que sur les sols.



## HOW TO ASSEMBLE AND USE (continued)

8. When the floor steamer no longer emits steam the amber water refill light (F) will come on. This means that there is no more water (this will happen after approximately 15 minutes of use). Place appliance on preheating/cool down tray, turn off (Fig. 5) and unplug from the electrical outlet. Take off the safety cap, and refill. During refilling, be careful not to touch the hot parts of the device.

**⚠ CAUTION: Safety cap and floorcloth may be hot.**

9. Replace safety cap, turn your floor steamer on again and steam will start to be produced as before.
10. After each use, rinse the floorcloth in running water and line dry. It may shrink if put in a clothes dryer.

**⚠ CAUTION: Whenever changing the floorcloth, turn off the appliance (Fig. 5) and unplug. Be careful not to touch the hot parts of the device.**

11. After use, wind the power cord around the cord hooks before putting the appliance away.
12. Always empty leftover water prior to storage.

## ASSEMBLAGE ET UTILISATION (suite)

8. Quand le nettoyeur cesse d'émettre de la vapeur la témoin orange de remplissage (F) s'allume (cela se produit au bout de 15 minutes d'utilisation environ). Placer l'appareil sur le plateau de préchauffage/refroidissement, l'arrêter (Fig. 5) et débrancher. Retirer le bouchon de sécurité et remplir. Pendant le remplissage, veiller à ne pas toucher aux parties chaudes du dispositif.

**⚠ ATTENTION : Le bouchon de sécurité et le chiffon peuvent être chaud.**

9. Remettre en place le bouchon de sécurité, remettre en marche le nettoyeur et la vapeur recommencera à être produite comme avant.
10. Après chaque utilisation, rincer le chiffon dans de l'eau courante et sécher sur une corde à linge. Il risque de rétrécir si on le sèche en machine.

**⚠ ATTENTION : Quand vous changer le chiffon, arrêter l'appareil (Fig. 5) et débrancher. Veiller à ne pas toucher les parties chaudes du dispositif.**

11. Après l'emploi, enrouler le cordon autour des crochets avant de ranger l'appareil.
12. Vider toujours l'eau qui reste avant de remiser l'appareil.

## CLEANING AND MAINTENANCE

**⚠ CAUTION: The unit must be turned off and unplugged from the electrical outlet and allowed to cool down before all cleaning and maintenance tasks.**

In order to guarantee perfect functioning over a long period of time the tank needs to be rinsed out with water once a month to eliminate any accumulated calcium deposits. Do not use vinegar or other decalcifying substances. Put in two measures of water, replace the safety cap and shake to loosen deposits. Remove safety cap and immediately empty water into a sink.

**⚠ CAUTION: Do not immerse the unit in water.**

## NETTOYAGE ET ENTRETIEN

**⚠ ATTENTION : L'appareil doit être arrêté et débranché et il faut attendre qu'il refroidisse avant tous les travaux de nettoyage et d'entretien.**

Afin de garantir le fonctionnement parfait pendant longtemps, il faut rincer le réservoir une fois par mois afin de supprimer les dépôts de calcaire éventuels. Ne pas utiliser de vinaigre ou d'autres substances décalcifiantes. Mettre deux mesures d'eau, revisser le bouchon de sécurité et secouer pour détacher les dépôts. Retirer le bouchon de sécurité et vidanger immédiatement le réservoir dans un évier.

**⚠ ATTENTION : Ne pas immerger l'appareil dans l'eau.**

## Problem Solving

Caution: Turn off the switch and unplug the electrical cord before servicing.

For additional information call 1-800-282-2886 or visit our website at [www.eureka.com](http://www.eureka.com).

PROBLEM	CAUSE	SOLUTION
Appliance won't start	Electric plug  Power switch not turned "ON" No water in tank	Push plug securely into outlet. Try another outlet. Check circuit breaker. Make sure power switch is "ON" Check the tank for water.
Appliance won't make steam	No water in tank	Check the tank for water.
Appliance leaves water on the floor	Floorcloth is too wet  Appliance did not remain flat on surface while turned on.	Change floorcloth. If wood floor, dry the floor before proceeding. Too much water in tank. Do not overfill.
Appliance leaves a whitish halo on vinyl floor	Left in one spot too long	Remove with a few drops of vinegar. If above step doesn't remove halo, then reheat area for approx. 10 seconds and discoloration will be removed. Do not overheat area.
General questions	Assembly or related accessories	Call 1-800-282-2886 between 8 a.m. to 7:30 p.m., (CST), Monday-Friday, and 10 a.m. to 6:30 p.m. Saturday and Sunday. Know the Model and Serial numbers when you call.

## FRANÇAIS

## Résolution De Problèmes

Attention : Mettre le commutateur sur arrêt et dépriser le cordon avant toute intervention d'entretien-dépannage.

Pour tout renseignement supplémentaire, appeler le 1-800-282-2886 ou rendez-vous sur notre site à [www.eureka.com](http://www.eureka.com).

PROBLÈME	CAUSE	SOLUTION
L'appareil ne se met pas en marche	Fiche électrique  Le commutateur n'est pas sur Marche Pas d'eau dans le réservoir	Pousser la fiche à fond dans la prise. Essayer une autre prise. Vérifier le disjoncteur. S'assurer que le commutateur est sur Marche Vérifier qu'il y a de l'eau dans le réservoir.
L'appareil ne produit pas de vapeur	Pas d'eau dans le réservoir	Vérifier qu'il y a de l'eau dans le réservoir.
L'appareil laisse de l'eau sur le sol	Le chiffon est trop mouillé  L'appareil n'est pas demeuré sur une surface plate alors qu'il était en service.	Changer le chiffon. Si le sol est en bois, le sécher avant de continuer. Trop d'eau dans le réservoir. Ne pas remplir de façon excessive.
L'appareil laisse un halo blanchâtre sur les sols en vinyle	Laisser en un seul lieu trop longtemps	Retirer avec quelques gouttes de vinaigre. Si l'action qui précède ne supprime pas le halo, réchauffer la zone pendant 10 secondes et la décoloration disparaîtra. Ne pas chauffer la zone de façon excessive.
Questions générales	Assemblage ou accessoires apparentés	Appeler le 1-800-282-2886 entre 8 h et 19 h 30, (heure normale du centre), du lundi au vendredi, et entre 10 h et 18 h 30 les samedi et dimanche. Soyez prêt à fournir le modèle et le numéro de série quand nous appellerez.

## THE EUREKA LIMITED WARRANTY

### What This Warranty Covers

Your Eureka cleaner is warranted to be free from all defects in material and workmanship in normal household use for a period of one year. The warranty is granted only to the original purchaser and members of his or her immediate household. The warranty is subject to the following provisions:

### What This Warranty Does Not Cover

- Parts of the cleaner that require replacement under normal use.
- Damages or malfunctions caused by negligence, abuse, or use not in accordance with the Owner's Guide.
- Defects or damages caused by unauthorized service or the use of other than Genuine Eureka parts.

### What Eureka Will Do

Eureka will, at its option, repair or replace a defective cleaner or cleaner part that is covered by this warranty. **As a matter of warranty policy, Eureka will not refund the consumer's purchase price.**

### Warranty Registration

Please fill out and return the warranty registration card accompanying your cleaner.

### Obtaining Warranty Service

To obtain warranty service you must return the cleaner or cleaner part along with proof of purchase to any Eureka Authorized Warranty Station.

For the location of the nearest Eureka Authorized Warranty Station or for service information visit [www.eureka.com](http://www.eureka.com), or telephone toll free:

**USA: 1-800-282-2886**  
**Mexico: 55-5343-4384**  
**Canada: 1-800-282-2886**  
**[www.eureka.com](http://www.eureka.com)**

If you prefer, you can write to Electrolux Home Care Products North America, P.O. Box 3900, Peoria, Illinois 61612, USA. In Canada, write to Electrolux Home Care Products Canada, 5855 Terry Fox Way, Mississauga, Ontario L5V 3E4.

If it is necessary to ship the cleaner outside your community to obtain warranty repair, you must pay the shipping charges to the Eureka Authorized Warranty Station.

Return shipping charges will be paid by the Warranty Station. When returning parts for repair, please include the model, type, and serial number from the data plate on the cleaner.

### Further Limitations and Exclusions

Any warranty that may be implied in connection with your purchase or use of the cleaner, including any warranty of Merchantability or any warranty for Fitness For A Particular Purpose is limited to the duration of this warranty. Some states do not allow limitations on how long an implied warranty lasts, so the above limitations may not apply to you.

Your relief for the breach of this warranty is limited to the relief expressly provided above. In no event shall the manufacturer be liable for any consequential or incidental damages you may incur in connection with your purchase or use of the cleaner. Some states do not allow the exclusion or limitation of incidental or consequential damages, so the above limitation or exclusion may not apply to you.

This warranty gives you specific legal rights. You may also have other rights, which may vary by state.

## LA GARANTIE LIMITÉE EUREKA

### Ce que couvre la présente garantie

Votre aspirateur Eureka est garanti pendant une période d'un an contre tout vice de matière et de façon dans des conditions d'utilisation ménagère normales. La garantie n'est accordée qu'à l'acheteur original et aux membres de son entourage immédiat. La garantie est soumise aux clauses suivantes :

### Ce que la présente garantie ne couvre pas

- Les pièces d'aspirateur exigeant un remplacement dans des conditions d'utilisation normales.
- Dégâts ou pannes causés par la négligence, l'abus ou une utilisation non conforme aux directives du Guide du propriétaire.
- Défauts ou dommages causés par un entretien non agréé ou l'utilisation de pièces autres que les pièces Eureka authentiques.

### Ce que fera Eureka

Eureka choisira de réparer ou de remplacer tout aspirateur ou pièce défectueux couvert par la présente garantie. **La politique de garantie d'Eureka est de ne pas rembourser le prix d'achat au consommateur.**

### Enregistrement de la garantie

Veuillez remplir et retourner la carte d'enregistrement accompagnant votre aspirateur.

### Obtenir un service au titre de la garantie

Pour obtenir un service au titre de la garantie, il faut retourner l'aspirateur ou la pièce d'aspirateur avec la preuve d'achat à toute station de garantie Eureka agréée.

Pour trouver la station de garantie Eureka agréée la plus proches ou pour des renseignements concernant l'entretien-dépannage, rendez-vous sur [www.eureka.com](http://www.eureka.com) or appeler l'un des numéros sans frais suivants :

**États-Unis : 1-800-282-2886**

**Mexique : 55-5343-4384**

**Canada : 1-800-282-2886**

**[www.eureka.com](http://www.eureka.com)**

Si vous préférez, vous pouvez écrire à Electrolux Home Care Products North America, P.O. Box 3900, Peoria, Illinois, 61612, États-Unis Au Canada, écrivez à Electrolux Home Care Products Canada, 5855 Terry Fox Way, Mississauga, Ontario L5V 3E4.

IS'il est nécessaire d'expédier l'aspirateur dans une autre ville pour obtenir une réparation au titre de la garantie, les frais d'expédition à la station de service de garantie Eureka agréée sont à votre charge.

Les frais d'expédition de retour seront acquittés par la station de service de garantie. Quand on retourne des pièces à fin de réparation, joindre le modèle, le type et le numéro de série figurant sur la plaque de fabricant de l'aspirateur.

### Limitations et exclusions supplémentaires

Toute garantie implicite se rapportant à votre achat ou à l'utilisation de l'aspirateur, y compris toute garantie de qualité marchande ou toute garantie d'adaptation à une fin particulière se limite à la durée de la présente garantie. Certains états n'autorisent pas les limitations de la durée des garanties implicites, il est donc possible que les garanties ci-dessus ne s'appliquent pas à vous.

Votre recours en ce qui concerne l'inobservation éventuelle de la présente garantie se limite au recours expressément stipulé plus haut. Le fabricant ne sera en aucun cas responsable d'aucun dommage consécutif ou indirect résultant de votre achat ou utilisation de l'aspirateur. Certains états n'autorisent pas l'exclusion ou la limitation des dommages indirects ou consécutifs, il est donc possible que la limitation ou l'exclusion ci-dessus ne s'applique pas à vous.

La présente garantie vous confère des droits juridiques particuliers. Vous pouvez avoir d'autres droits, qui varient d'un état à l'autre.

## PARTS ORDER FORM

### FORMULAIRE DE COMMANDE DE PIÈCES



www.EUREKA.com



FOR FASTER SERVICE AND PRICING,  
VISIT US ONLINE





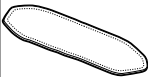

Pour être servis et obtenir des devis plus  
rapidement, rendez-vous sur notre site Internet



By Phone: **1-800-282-2886**  
Au Téléphone :

HOURS: Call Monday-Friday, 8 am-7:30 pm CST; Saturday and Sunday, 10 am-6:30 pm CST (Please call the same number for answers to problems or questions in the USA and Canada)

HEURES: Appelez du lundi au vendredi de 8 h à 19 h 30. Heure Normale du Centre et le samedi et dimanche de 10 h à 18 h 30 Heure Normale du Centre (Veuillez appeler le même numéro aux États-Unis et au Canada pour les réponses aux problèmes ou questions)

Genuine Eureka Accessories, Bags, Belts and Filters Accessoires, sacs, courroies et filtres Eureka authentiques	Part No. N° de pièce	Qty. Qté.	Price (CAD) * Prix (\$CA) *	Total Total
 SAFETY CAP ASSEMBLY ENSEMBLE DE CAPUCHON DE SÉCURITÉ	60710-1		* see below voir ci-dessous	
 SAFETY CAP O RING - PKG OF 5 JOINT TORIQUE DE CAPUCHON DE SÉCURITÉ - PAQUET DE 5	60762-1		* see below voir ci-dessous	
 FUNNEL ENTONNOIR	60741-1		* see below voir ci-dessous	
 MEASURING CUP DOSEUR	60742		* see below voir ci-dessous	
 FLOORCLOTH - PKG OF 2 CHIFFON À SOL - PAQUET DE 2	60980		* see below voir ci-dessous	
 PREHEATING/COOL DOWN TRAY PLATEAU DE PRÉCHAUFFAGE/ REFROIDISSEMENT	61010		* see below voir ci-dessous	
			see below voir ci-dessous	
			see below voir ci-dessous	
			see below voir ci-dessous	

### IMPORTANT / IMPORTANT

MODEL NUMBER  TYPE   
NUMÉRO DE MODÈLE  TYPE

SERIAL NUMBER   
NUMÉRO DE SÉRIE

Be sure to include your model, type and serial numbers.  
These numbers may be found on the rating plate.

Veillez à joindre vos numéros de modèle, type et série.  
Ces numéros figurent sur la plaque du constructeur.



By Mail: / Par Courrier :

Simply fill out this Order Form. Please be sure to include your phone number.

Remplissez simplement ce bon de commande.  
Veillez à joindre votre numéro de téléphone.

#### 1 SHIP TO: / EXPÉDIER À :

Name / Nom

Address / Adresse

City / Ville

State / Etat

Zip Code / Code Postal

Telephone (Very Important) / Téléphone (Très Important)

#### 2 PAYMENT: / RÈGLEMENT :

(no C.O.D. Orders) (pas de livraison contre remboursement)

Check or money order. Do not send currency.  
Chèque ou mandat. N'envoyez pas d'espèces.

VISA  DC  MC  AMEX

ACCT. NUMBER / NUMÉRO DE COMPTE

EXPIRATION DATE / DATE D'EXPIRATION

X

SIGNATURE (full name as shown on acct.)  
SIGNATURE (nom complet tel qu'il apparaît sur le compte)

#### 3 PAYABLE TO: / A L'ORDRE DE :

Electrolux Home Care Products Canada  
5855 Terry Fox Way  
Mississauga, Ontario L5V 3E4



Price / Prix

For pricing, see our website or call / Pour la tarification, voyez notre site web ou appelez

www.eureka.com

1-800-282-2886

<b>A</b> TOTAL: *prices subject to change without notice TOTAL : *prix sujets à des modifications sans avertissement préalable	
<b>B</b> TAX: (add state tax and local taxes as required by law) TAXE : (ajouter les taxes de l'état et les taxes locales comme cela est exigé par la loi)	
<b>C</b> POSTAGE AND HANDLING CHARGE / FRAIS DE MANUTENTION ET D'ENVOI	\$9.75
<b>D</b> TOTAL ENCLOSED (A + B + C = D) / TOTAL CI-JOINT (A + B + C = D)	

79065 (08/08)

Printed in China / Imprimé en Chine

©2008 Electrolux Home Care Products, Inc.

## PARTS ORDER FORM


### FORMULARIO DE PEDIDO DE PIEZAS



Para obtener un servicio más rápido,  
FOR FASTER SERVICE, ORDER ONLINE

[WWW.EUREKA.COM](http://WWW.EUREKA.COM)



By Phone:  Por Teléfono:

1-800-282-2886

**HOURS:** Call Monday-Friday, 8 am-7:30 pm CST; Saturday and Sunday, 10 am-6:30 pm CST (Please call the same number for answers to problems or questions in the USA and Canada)

**HORARIOS:** Llame de lunes a viernes de 8 am a 7:30 pm CST y sábados y domingos de 10 am a 6:30 pm CST (Llame a este mismo número para consultas o preguntas en E.U.U. y Canadá)

Genuine Eureka Accessories, Bags, Belts and Filters  
Accesorios, bolsas, correas y filtros legítimos Eureka

Part No.	Nº de parte	Qty.	Price (USD)*	Total
----------	-------------	------	--------------	-------

SAFETY CAP ASSEMBLY	60710-1		\$13.99	
CONJUNTO DE TAPA DE SEGURIDAD				

SAFETY CAP O RING - PKG OF 5 JUNTA TORICA DE LA TAPA DE SEGURIDAD - PAQUETE DE 5	60762-1		\$5.49	
--	---------	--	--------	--

FUNNEL EMBUDO	60741-1		\$1.59	
------------------	---------	--	--------	--

MEASURING CUP TAZA MEDIDORA	60742		\$2.49	
--------------------------------	-------	--	--------	--

FLOORCLOTH - PKG OF 2 PAÑOS PARA EL PISO - PAQUETE DE 2	60980		\$19.99	
--	-------	--	---------	--

PREHEATING/COOL DOWN TRAY BANDEJA DE PRECALENTAMIENTO/ ENFRIAMIENTO	61010		\$4.49	
---	-------	--	--------	--


TOTAL: *prices subject to change without notice TOTAL: *precios sujetos a modificación sin previo aviso	A			
TAX: (add state tax and local taxes as required by law) IMPUESTOS: (agregar el impuesto estatal y los impuestos locales según las leyes)	B			
POSTAGE AND HANDLING CHARGE (within USA) GASTOS DE ENVÍO (dentro de EE.UU.)	C		\$7.50	
TOTAL ENCLOSED (A + B + C = D) TOTAL INCLUIDO (A + B + C = D)	D			

**By Mail: / Por Correo:**

Simply fill out this Order Form. Please be sure to include your phone number.  
Llene simplemente este formulario de pedido. Asegúrese de incluir su número telefónico.

**SHIP TO: / ENVIAR A:**

Name / Nombre \_\_\_\_\_  
Address / Dirección \_\_\_\_\_  
City / Ciudad \_\_\_\_\_  
State / Estado \_\_\_\_\_ Zip Code / Código Postal \_\_\_\_\_

Telephone (Very Important) / Teléfono (Muy Importante) \_\_\_\_\_

**PAYMENT: / PAGO:** (no C.O.D. Orders) (no se aceptan órdenes de pago contra entrega)

Check or money order. Do not send currency.  
Cheque o giro postal. No envíe dinero en efectivo.

VISA  DC  MC  AMEX

ACCT. NUMBER / NÚMERO DE CUENTA \_\_\_\_\_  
EXPIRATION DATE / FECHA DE VENCIMIENTO \_\_\_\_\_

**SIGNATURE (full name as shown on acct.)**  
FIRMA (nombre completo como aparece en la cuenta) \_\_\_\_\_

**PAYABLE TO: / PAGADERO A:** Electrolux Home Care Products, Inc.  
P.O. Box 3900  
Peoria, IL 61612

## Resolución De Problemas

Precaución: Antes de realizar el servicio, apague el artefacto con el interruptor de encendido y desenchufe el cable eléctrico. Para información adicional, llame al 1-800-282-2886 o visite nuestro sitio web en [www.eureka.com](http://www.eureka.com).

PROBLEMA	CAUSA	SOLUCIÓN
El artefacto no funciona	Enchufe eléctrico	Introduzca firmemente el enchufe en el tomacorriente. Pruebe en otro tomacorriente. Verifique el disyuntor. Asegúrese de que el interruptor de encendido esté conectado (en posición "ON"). Verifique que el tanque tenga agua.
El artefacto no produce vapor	No hay agua en el tanque	Verifique que el tanque tenga agua.
El artefacto deja agua en el piso	El paño para pisos está demasiado mojado	Cambie el paño para pisos. En los pisos de madera, seque el piso antes de continuar. Demasiada agua en el tanque. No lo llene en exceso.
El artefacto deja un halo blanuzco en el piso vinílico	Se dejó demasiado tiempo en el lugar	Elimine con unas cuantas gotas de vinagre. Si con el paso anterior no se elimina el halo, recaliente el área durante aprox. 10 segundos y la decoloración desaparecerá. No sobrecaliente el área.
Preguntas generales	Armado o accesorios relacionados	Llame al 1-800-282-2886, de lunes a viernes de 8 a.m. a 7:30 p.m. (hora estándar del centro de EE.UU, CST) y sábados y domingos de 10 a.m. a 6:30 p.m. Cuando llame, tenga a mano el número de modelo y el número de serie.

## GARANTÍA LIMITADA DE EUREKA

EE.UU.: 1-800-282-2886  
 México: 55-5343-4384  
 Canadá: 1-800-282-2886  
[www.eureka.com](http://www.eureka.com)

Si lo prefiere, puede dirigirse por escrito a Electrolux Home Care Products North America, Customer Service, P.O. Box 3900, Peoria, Illinois, 61612, USA. En Canadá, diríjase a Electrolux Home Care Products Canada, 5855 Terry Fox Way, Mississauga, Ontario L5V 3E4.

Si fuera necesario despachar la aspiradora fuera de su comunidad para obtener la reparación por garantía, debe pagar los cargos de despacho al Centro de Garantía Autorizado de Eureka.

El Centro de Garantía pagará los cargos de despacho de devolución. Cuando envíe partes para reparación, incluya el modelo, el tipo y el número de serie que figuran en la placa de datos de la aspiradora.

### Limitaciones y exclusiones adicionales

Cualquier garantía implícita relacionada con su compra o uso de la aspiradora, incluida cualquier garantía de comerciabilidad o de aptitud para un propósito determinado se limita a la duración de esta garantía. En algunos estados no se permiten limitaciones a la duración de las garantías implícitas, por lo tanto las limitaciones anteriores pueden no aplicarse en su caso.

Su compensación por el incumplimiento de esta garantía se limita a la compensación descrita anteriormente. Bajo ninguna circunstancia el fabricante será legalmente responsable por los daños y perjuicios consecuentes o incidentales que usted pueda sufrir debido a la compra o uso de esta aspiradora. En algunos estados no se permite la exclusión o limitación de daños y perjuicios consecuentes o incidentales, por lo tanto la limitación o exclusión anterior puede no aplicarse en su caso. Esta garantía le otorga derechos legales específicos. Usted puede tener además otros derechos que varían de un estado a otro.

### Qué cubre esta garantía

Se garantiza su aspiradora Eureka contra todos los defectos de material y mano de obra durante el uso doméstico normal por un periodo de un año. La garantía se otorga solamente al comprador original y a los miembros inmediatos de su hogar. La garantía está sujeta a las siguientes estipulaciones:

- Partes de la aspiradora que es necesario reemplazar durante el uso normal.
- Partes de la aspiradora que es necesario reemplazar durante el uso normal, tales como bolsas para polvo descartables, filtros, correas motrices, bombillas de luz y cerdas del cepillo giratorio.
- Defectos o daños causados por servicios no autorizados o el uso de repuestos que no sean partes Eureka legítimas.

### Qué hará Eureka

La compañía Eureka, a opción de la misma, reparará o reemplazará una aspiradora o parte defectuosa que esté cubierta por esta garantía.

### En cumplimiento de la política de la garantía, Eureka no reembolsará al consumidor el precio de compra.

### Registro de la garantía

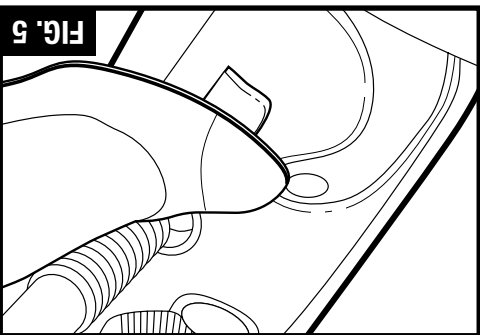
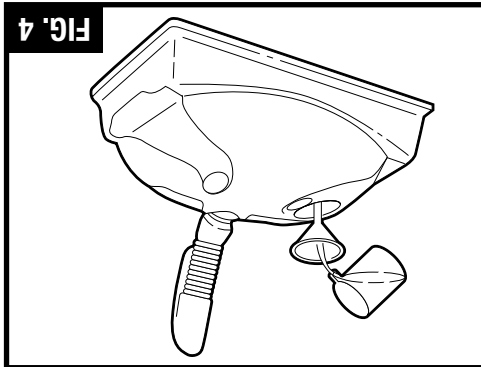
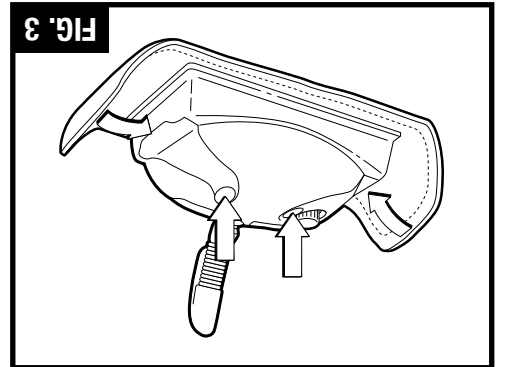
Llene y envíe en devolución la tarjeta de registro de garantía que acompaña a su aspiradora.

### Como obtener el servicio de garantía

Para obtener el servicio de garantía, debe devolver la aspiradora o la parte de la misma junto con el comprobante de compra a cualquier Centro de Garantía Autorizado de Eureka.

Para conocer la dirección del Centro de Garantía Autorizado de Eureka más cercano o para obtener información sobre el servicio, visite [www.eureka.com](http://www.eureka.com) o llame gratuitamente al:

**CÓMO ARMAR Y USAR EL LIMPIADOR DE PISOS (continuación)**



4. Desenrosque la tapa de seguridad (D), inserte el embudo (total 350 ml o 12 onzas) en el tanque y finalmente vuelva a enroscar la tapa en su sitio.

**NOTA:** No llene la unidad en exceso.

5. Ahora, enchufe la unidad en un tomacorriente.

6. Coloque el limpiador de pisos con vapor en su bandeja de precalentamiento/enfriamiento, pulse el interruptor de encendido y espere 3 a 4 minutos (Fig. 5). Cuando se activa el interruptor de encendido, se enciende la luz verde. No deje el dispositivo sin atención durante el período de espera.

**PRECAUCIÓN:** No deje el dispositivo apoyado en el

piso. Si nota la formación de un "halo" blanuzco, puede eliminarse usando un producto descalcificador normal o con unas cuantas gotas de vinagre.

7. Tan pronto el limpiador de pisos emita vapor, comience a usarlo, pasándolo lentamente sobre las superficies a limpiar. Este es el método ideal para limpiar su piso a fondo. Para desinfectar áreas específicas del piso, deje el limpiador con vapor sobre el lugar durante un mínimo de ocho segundos, pero no más de 15 segundos.
- ADVERTENCIA:** Nunc a invierta ni ponga de costado el limpiador de pisos cuando usa vapor ni dirija el vapor a ninguna persona, animal o planta. Use solo para pisos.

**LIMPIEZA Y MANTENIMIENTO**

**PRECAUCIÓN:** Antes de cualquier tarea de limpieza o mantenimiento, debe apagar la unidad, desenchufarla del tomacorriente y esperar que se enfríe.

A fin de garantizar el perfecto funcionamiento durante un largo tiempo, es necesario enjuagar el tanque con agua una vez por mes para eliminar los depósitos de calcio almacenados. No use vinagre ni otras sustancias descalcificadoras. Vierta dos medidas de agua, coloque la tapa de seguridad y sacuda el limpiador para arrojarse los depósitos. Retire la tapa de seguridad y vacíe inmediatamente el agua en un fregadero.

**PRECAUCIÓN:** No sumerja la unidad en agua.

11. Después del uso, enrolle el cable de alimentación alrededor de los ganchos antes de guardar el artefacto.
12. Vacíe siempre el resto de agua antes del almacenamiento.

**PRECAUCIÓN:** Toda vez que cambie el paño para

pisos, apague y desenchufe el artefacto (Fig. 5). Tenga cuidado de no tocar las partes calientes del dispositivo.

9. Vuelva a colocar la tapa de seguridad y encienda nuevamente el limpiador de pisos, que comenzará a producir vapor como antes.
10. Después de cada uso, enjuague el paño para pisos con agua corriente y téndalo para que se seque al aire. Puede enoger si se coloca en el secarropas.

**PRECAUCIÓN:** La tapa de seguridad y el paño para

- pisos pueden estar calientes.
8. Cuando el limpiador de pisos deja de emitir vapor, se enciende la luz ámbar de llenado (F). Esto significa que no hay más agua (sucederá después de aproximadamente 15 minutos de uso). Coloque el artefacto en la bandeja de precalentamiento/enfriamiento, apáguelo (Fig. 5) y desenchúfelo del tomacorriente. Retire la tapa de seguridad y rellénelo. Durante el relleno, tenga cuidado de no tocar las partes calientes del dispositivo.



## CARACTERÍSTICAS PRINCIPALES DEL LIMPIADOR DE PISOS Duros CON VAPOR

Gracias por haber elegido nuestro producto y permítanos felicitarle por haber comprado el Limpiador De Pisos Duros Con Vapor EUREKA.

Este limpiador de pisos logra un alto grado de poder higienizante y desengrasante de los pisos. Convierte el agua en vapor en sólo unos pocos minutos, de modo que cuando hace contacto con las superficies, elimina la suciedad.

**Puesto que este limpiador usa el poder activo del vapor sin desengrasantes ni jabón, es seguro para el medio ambiente.**

### ADVERTENCIA:

**No use productos químicos ni jabón en este producto.**

El limpiador de pisos con vapor es la nueva manera de limpiar, eficaz e higiénica.

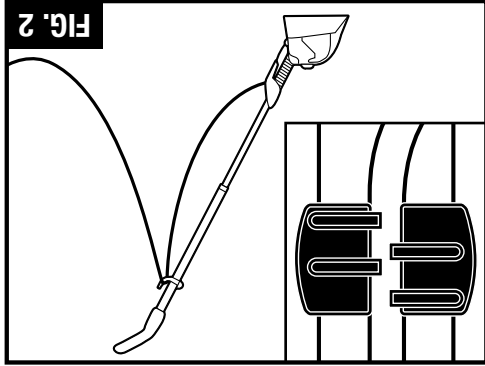
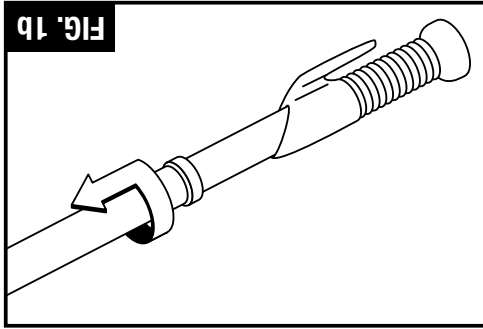
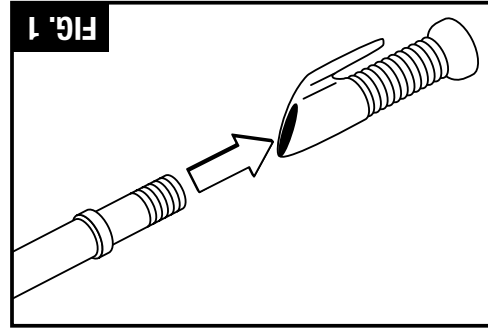
## INSTRUCCIONES DE USO

El limpiador de pisos duros con vapor EUREKA está diseñado para limpiar a fondo las superficies de los pisos tales como mármol, cerámica, piedra, linóleo, madera dura sellada y parquet.

### ADVERTENCIA:

En las superficies que han sido tratadas con cera o en algunos pisos no encerados, la acción del calor y el vapor puede eliminar el lustre. No use el producto en pisos de madera no sellada ni permita que quede parado sobre cualquier piso de madera durante un tiempo prolongado. Esto podría causar que el grano de la madera se levante.

Por lo tanto, se recomienda realizar una limpieza de prueba en un área aislada del piso. Asimismo, verifique las instrucciones de uso y cuidado del fabricante del piso.



## CÓMO ARMAR Y USAR EL LIMPIADOR DE PISOS

1. Después de retirar el artefacto de su caja, enrosque el tubo telescópico en el cuerpo principal del aparato (Fig. 1) Luego, gire los dos extremos y tire de ellos para extenderlo a la longitud deseada. Bloquéelo en la parte superior girando en sentido horario (Fig. 1b).
2. No enchufe la unidad en un tomacorriente hasta el Paso 5.

3. Apoye la base del limpiador de pisos con vapor en el paño sujetos sobre la base (Fig. 3). Luego, introduzca ambos extremos del paño debajo de las grapas para el mismo. No use el artefacto sin el paño para el piso colocado en su sitio.
4. **PRECAUCIÓN: Los sujetadores del paño tienen dientes filosos.**

### Instrucciones de conexión a tierra.

Este artefacto debe conectarse a tierra. Si falla o se rompe, la conexión a tierra proporciona un camino de menor resistencia para la corriente eléctrica, reduciendo el riesgo de electrocución. Este artefacto está equipado con un cable que cuenta con un conductor y un enchufe para conexión a tierra. El enchufe se debe insertar en un tomacorriente apropiado, correctamente instalado y conectado a tierra de acuerdo a todos los códigos y regulaciones locales.

## PELIGRO

Si el conductor de conexión a tierra del equipo se conecta incorrectamente, puede producirse un riesgo de electrocución. Si tiene dudas acerca de si el tomacorriente está conectado a tierra correctamente, consulte a un electricista o personal de servicio calificados. No modifique el enchufe provisto con el artefacto —si no entra en el tomacorriente, solicite que un electricista calificado instale un tomacorriente apropiado.

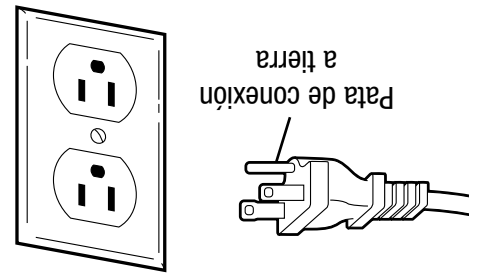


Fig. A

### ❗ NOTA: En Canadá, el Código Eléctrico no permite el uso de adaptadores temporales.

Este artefacto es para usar en circuitos de 120 V nominales y tiene un enchufe para conexión a tierra parecido al ilustrado en la Figura A. Puede usarse un adaptador parecido al ilustrado en la Figura B para conectar este enchufe a un receptáculo bipolar, como se muestra, si no se dispone de un tomacorriente correctamente puesto a tierra. Se debe usar el adaptador temporal sólo hasta que un electricista calificado pueda instalar un tomacorriente correctamente conectado a tierra, Figura A. La oreja, lengüeta o elemento similar de color verde que sobresale del adaptador se debe conectar a una tierra permanente, tal como la tapa de una caja de empalmes correctamente puesta a tierra. Toda vez que se use el adaptador, se debe sujetar en su sitio con un tornillo autorroscante.

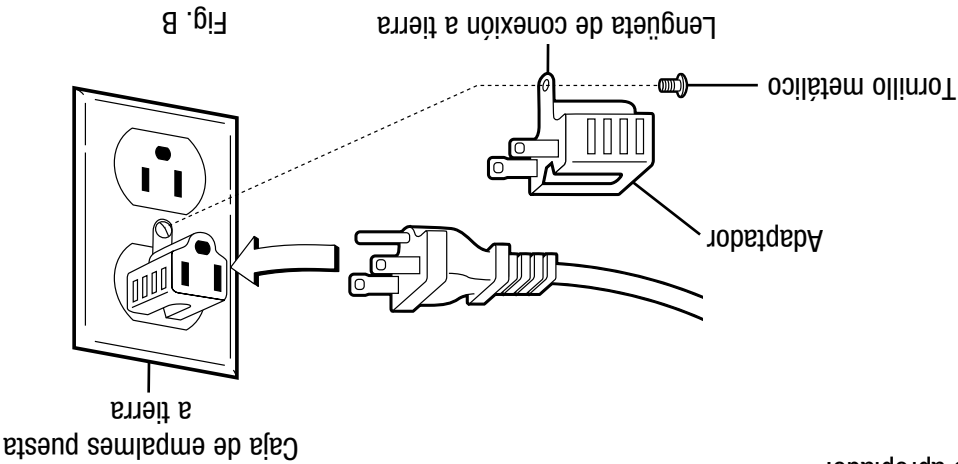
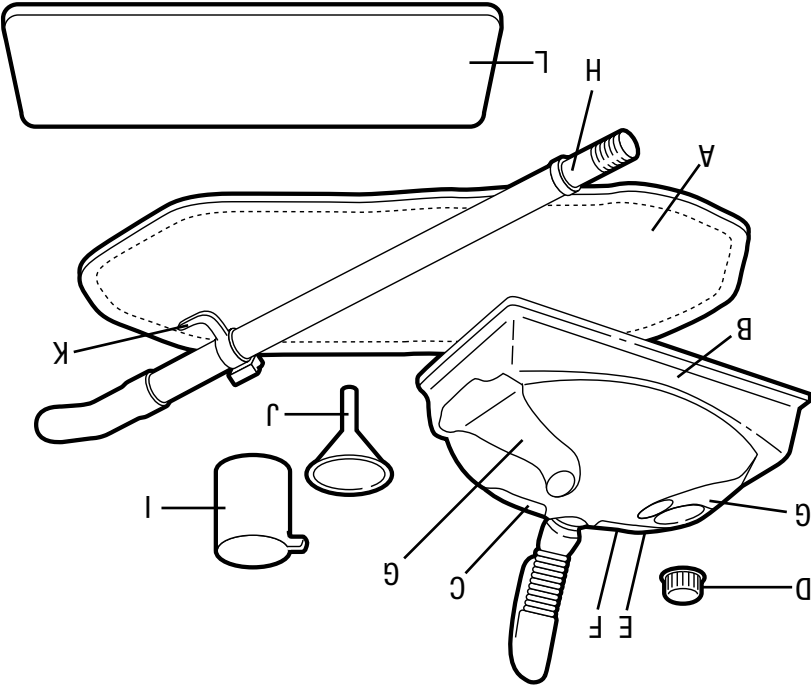


Fig. B

## DESCRIPCIÓN DEL LIMPIADOR DE PISOS Duros CON VAPOR

- A) Paños para el piso (2)
- B) Cuerpo principal del limpiador
- H) Tubo telescópico (la agarradera del mango varía según el modelo)
- C) Interruptor de encendido
- I) Taza medidora
- D) Tapa de seguridad
- J) Embudo
- K) Gancho para coligar
- E) Luz piloto
- F) Luz de rellenado de agua
- L) Bandeja de precalentamiento/entramiento



## PRECAUCIONES IMPORTANTES

Cuando utilice un electrodoméstico, deberá tener ciertas precauciones básicas, incluyendo las siguientes: LEA TODAS LAS INSTRUCCIONES ANTES DE UTILIZAR ESTA ASPIRADORA.

## ADVERTENCIA

**Para reducir el riesgo de incendio, electrocución o lesiones:**

- No use el producto en exteriores.
- **No deje el limpiador de pisos con vapor enchufado.** Apáguelo y desenchúfelo cuando no lo utilice o antes de realizar el servicio.
- No permita que se utilice el artefacto como juguete. Preste especial atención cuando se utiliza por o cerca de niños, mascotas o plantas.
- Utilice el artefacto solamente según se indica en este manual. Utilice solamente los accesorios recomendados por el fabricante.
- No utilice el artefacto si el cable o el enchufe están dañados. Si el limpiador de pisos con vapor no funciona de manera adecuada, se ha caído o dañado, se dejó a la intemperie o se mojó, llévelo a un centro de servicio antes de utilizarlo.
- No tire del artefacto ni lo transporte tirando del cable, no utilice el cable como mango, no cierre la puerta sobre el cable ni tire del mismo alrededor de bordes o esquinas cortantes. Mantenga el cable lejos de las superficies calientes.
- No utilice cables alargadores ni tomacorrientes con capacidad de conducción incorrecta.
- Apague todos los controles antes de desenchufar el artefacto.
- No desenchufe el artefacto tirando del cable. Para desenchufar el artefacto, tómelo del enchufe, no del cable.
- No toque el enchufe o el limpiador de pisos con vapor con las manos húmedas ni lo utilice sin los zapatos puestos.
- No coloque ningún objeto en las aberturas. No use el artefacto con alguna abertura bloqueada.
- No use el artefacto sin el paño para el piso colocado en su sitio.
- No use el artefacto en escaleras.
- Guarde su limpiador de pisos con vapor en un lugar interior fresco y seco.
- Mantenga el área de trabajo bien iluminada.
- Nunca invierta ni ponga de costado el artefacto mientras usa vapor. Nunca dirija el vapor hacia personas, animales o plantas.
- No sumerja el limpiador de pisos con vapor en agua u otros líquidos. Desenchufe siempre el cable de alimentación del tomacorriente para llenar el limpiador de pisos con vapor.
- Nunca coloque en el limpiador de pisos con vapor productos desincrustantes, aromáticos, alcohólicos o detergentes, puesto que pueden dañarlo o hacer que su uso no sea seguro.
- Antes de llenarlo, proceda de la siguiente manera: 1) apague el limpiador de pisos con vapor, 2) desenchufe el artefacto del tomacorriente, 3) desentrosque lentamente la tapa (vea la página 3, punto D) y espere 5 segundos antes de retirarla.

## CONSERVE ESTAS INSTRUCCIONES

## INFORMACIÓN GENERAL

### Información Del Servicio

Las instrucciones de este folleto sirven como guía para el mantenimiento de rutina. Para información adicional sobre el servicio, llame a nuestro número telefónico gratuito a fin de conocer la dirección del Centro de Garantía Autorizado de Eureka más cercano. **Cuando llame, debe tener a mano el modelo, tipo y número de serie o el código de fecha:**

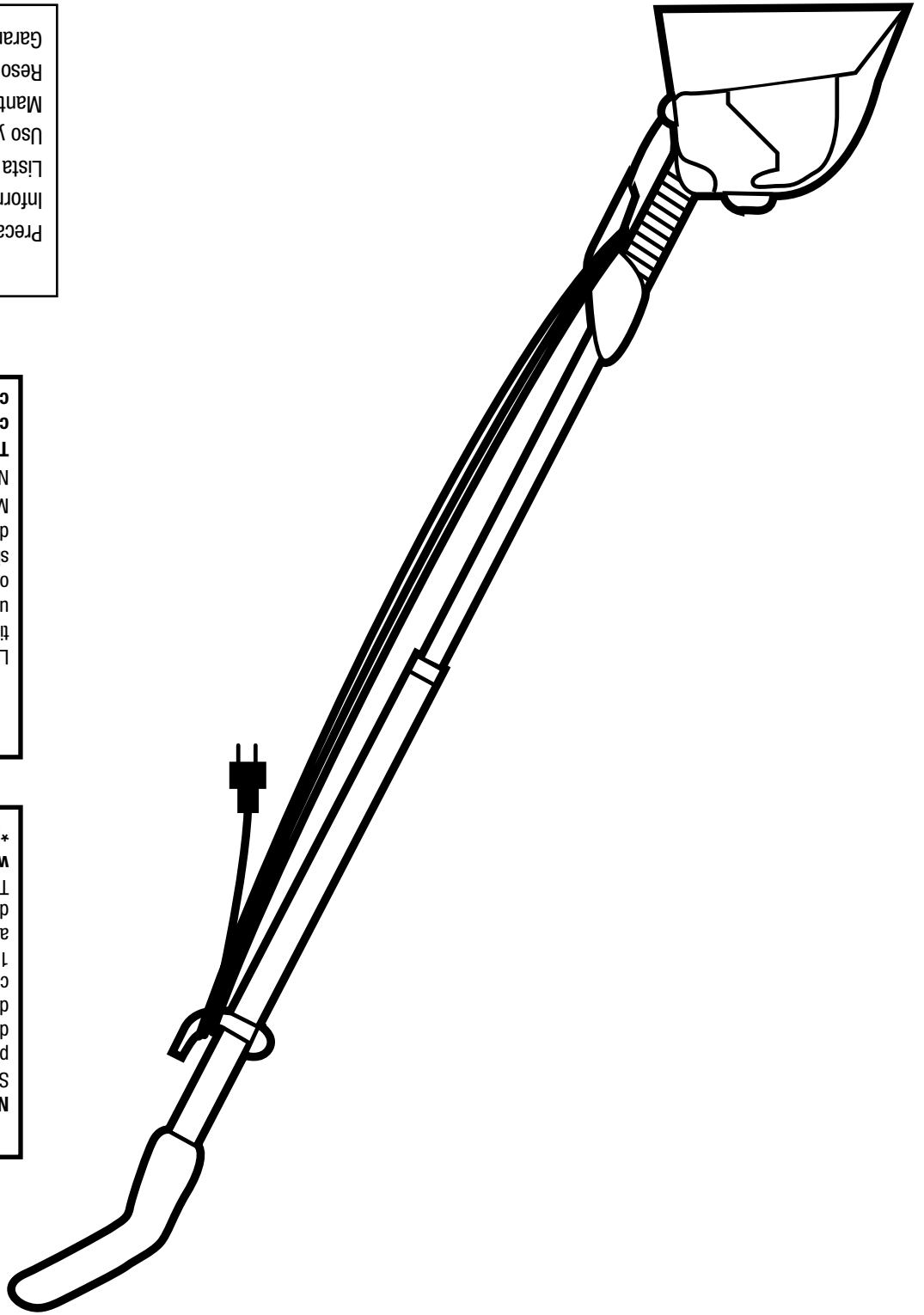
EE.UU.: 1-800-282-2886  
 México: 55-5343-4384  
 Canadá: 1-800-282-2886  
 www.eureka.com

Si lo prefiere, puede dirigirse por escrito a Electrolux Home Care Products North America, Customer Service, P.O. Box 3900, Peoria, Illinois, 61612, USA. En Canadá, diríjase a Electrolux Home Care Products Canada, 5855 Terry Fox Way, Mississauga, Ontario L5V 3E4. Para obtener la información completa sobre el servicio, refiérase a la Garantía de Eureka.

## Limpiador De Pisos Duros Con Vapor

Tipo domestico

### Guía del Propietario - Modelo 313A



### Índice

2	Precauciones importantes
2-3	Información del servicio
3	Lista de partes
4-5	Uso y armado
5	Mantenimiento
6	Resolución de problemas
6	Garantía

### Por favor guarde esta información

Le sugerimos que registre los números de modelo, tipo y serie a continuación. Los mismos están ubicados en la parte trasera de la aspiradora. Para obtener información de servicio rápida y completa, siempre mencione estos números cuando solicite dicha información.  
Modelo y Tipo \_\_\_\_\_  
No. de serie \_\_\_\_\_  
También es importante guardar el recibo de compra como comprobante de la fecha de compra.

### ¡IMPORTANTE!

No devuelva este producto a la tienda. Si tiene problemas con el ensamblaje o cualquier pregunta, para reemplazar piezas faltantes o dañadas o para hacer pedidos directos de piezas de repuesto y accesorios, póngase en contacto con: Servicio al cliente Eureka al número gratuito 1-800-282-2886\* de lunes a viernes de 8:00 a.m. a 7:30 p.m. (hora del centro) y los sábados y domingos de 10:00 a.m. a 6:30 p.m. También puede visitar nuestro sitio en Internet: [www.eureka.com](http://www.eureka.com).  
\*In Mexico call (55) 5343-4384.

## Free Manuals Download Website

<http://myh66.com>

<http://usermanuals.us>

<http://www.somanuals.com>

<http://www.4manuals.cc>

<http://www.manual-lib.com>

<http://www.404manual.com>

<http://www.luxmanual.com>

<http://aubethermostatmanual.com>

Golf course search by state

<http://golfingnear.com>

Email search by domain

<http://emailbydomain.com>

Auto manuals search

<http://auto.somanuals.com>

TV manuals search

<http://tv.somanuals.com>