

FLUKE®

CO-220

Carbon Monoxide Meter

Instruktionsblad

Inledning

Carbon Monoxide Meter CO-220 (i fortsättningen "mätaren") känner av förekomsten av koloxid (CO) och mäter koncentrationer på från 1 till 1000 miljondelar (PPM).

Mätaren indikerar förekomsten av koloxid på två olika sätt:

- Genom ett mätvärde i fönstret i PPM.
- Genom en ljudsignal.

Så här kontaktar du Fluke

För att kontakta Fluke ringer du något av följande nummer:

I U.S.A.: 888-99-FLUKE (888-993-5853)
I Kanada: 1-800-36-FLUKE (1-800-363-5853)
I Europa: +31-402 675 200
I Japan: +81-3 3434 0181
I Singapore: +65-738-5655
Överallt i världen: +1-425 446 5500

Eller besök Flukes webbsida på adressen www.fluke.com.

PN 690559 (Swedish)

Date May 1998 Rev.2, 4/04

© 1998-2004 Fluke Corporation. All rights reserved.

All product names are trademarks of their respective companies.

⚠ Säkerhetsinformation - läs först

⇒ Använd inte mätaren som privat säkerhetsmonitor.

⇒ Lär dig känna igen symptomen på CO-förgiftning och vilka dessa är.

0-1 PPM	Normala bakgrunds nivåer.
9 PPM	ASHRAE Standard 62-1989 för bostadsutrymmen.
50 PPM	OSHA, genomsnittsnivå för slutna utrymmen för 8 timmar. *
100 PPM	OSHA, exponeringsgräns.*
200 PPM	Lätt huvudvärk, utmattning, illamående och yrsel.
800 PPM	Yrsel, illamående och krampanfall. Offret avlider inom 2 till 3 timmar.
* Förordning nummer 1917.24 från den amerikanska yrkesinspektionen (U.S. Department of Labor Occupational Safety & Health Administration – OSHA): CO-halten i slutna utrymmen får inte överstiga 50 miljondelar (0,005 %). Ingen person får vistas i det slutna utrymmet om CO-koncentrationen överstiger 100 miljondelat (0,01 %).	

Vad mätaren gör

Mätaren indikerar förekomsten av CO genom att visa ett värde i fönstret och avge en ljudsignal.

Vid över 1000 PPM visas "OL", för att ange att mätvärdet ligger utanför området.

Ljudsignalen liknar i hög grad det ljud en geigermätare avger:

- Ju högre CO-koncentration desto snabbare ljud.
- Vid över 200 PPM avges en kontinuerlig ljudsignal, vars frekvens ökar med CO-koncentrationen.

Slå på mätaren


Installera batteriet. (Se "Installera och byta batteriet.")

Tryck på den gröna knappen för att slå på mätaren.

Mätaren avger två ljudsignaler och utför sedan en självdiagnos. Under självdiagnosen utför mätaren en nedräkning från "10" till "0", varvid den avger en serie dubbla ljudsignaler följda av en paus.

Om mätaren klarar självtesten börjar den mäta, vilket indikeras med en ljudsignal varannan sekund, och visar ett mätvärde i fönstret.

Självttest

Mätaren testar sensorn och batteriet varje gång den slås på, och övervakar batteriet kontinuerligt. Vid låg batteriladdning visas  i fönstret.

Om batteriladdningen är alltför låg för att driva mätaren, eller om det blir fel på sensorn, så avger mätaren fem ljudsignaler i följd, följt av en lång paus, och därefter ytterligare fem ljudsignaler. Sedan slås mätaren av.

Om larmtillståndet inte försvinner efter byte av batteriet kan det vara fel på sensorn. Kontakta ett Fluke Service Center för information om hur du byter sensorn.

Upprätta ett referensvärde

Innan du utför en CO-test ska du upprätta ett referensvärde, som proben kan jämföra andra miljöer med.

Det gör du genom att slå på mätaren. Om mätaren känner av mellan 0 och 3 miljondelar CO avges en ljudsignal, och mätaren upprättar ett nytt referensvärde.

Om mätaren känner av mer än 3 miljondelar upprättar den inget referensvärde, men den börjar utföra CO-mätningar.

Spara maximivärden (Max/Hold)

I Max/Hold-läget sparar mätaren det högsta CO-värde den har känt av.

I detta läge övervakar mätaren CO-nivån kontinuerligt, vilket indikeras av ljudsignalen, men visar bara det högsta avkända värdet i fönstret.

För att aktivera eller inaktivera Max/Hold-läget trycker du på knappen MAX. Två korta ljudsignaler avges när Max/hold-läget aktiveras eller inaktiveras. När Max/Hold-läget är aktiverat visas "MAX" i fönstret.

Automatisk bakgrundsbelysning

Om ljusförhållandena är för dåliga (så att det är svårt att läsa av fönstret) slås fönstrets bakgrundsbelysning på automatiskt. Bakgrundsbelysningen slås av automatiskt när ljusförhållandena är tillräckligt bra.

Automatisk avstängning

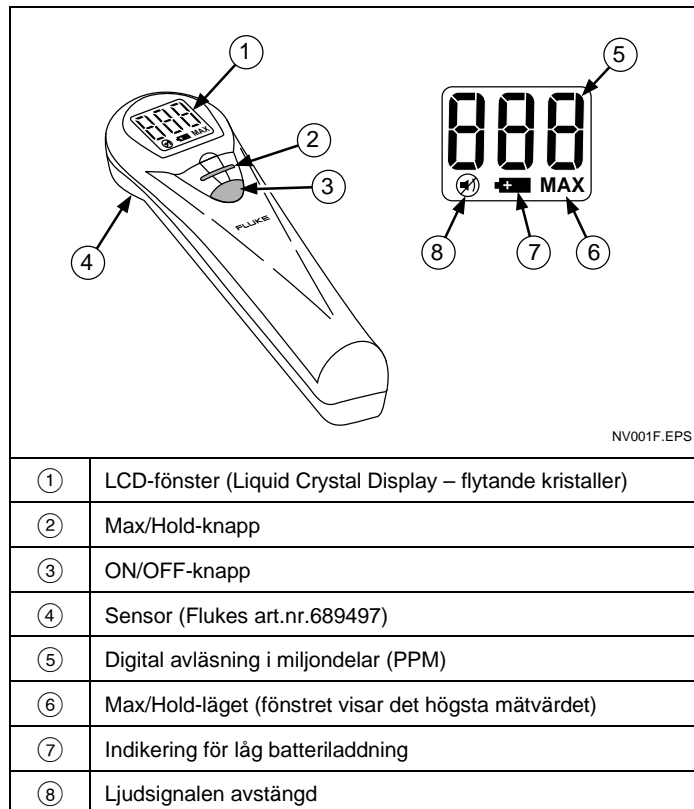
Proben stänger av sig automatiskt efter 20 minuter.

Stänga av ljudsignalen

För att stänga av ljudsignalen håller du ON/OFF-knappen nedtryckt i mer än 2 sekunder när instrumentet slås på.

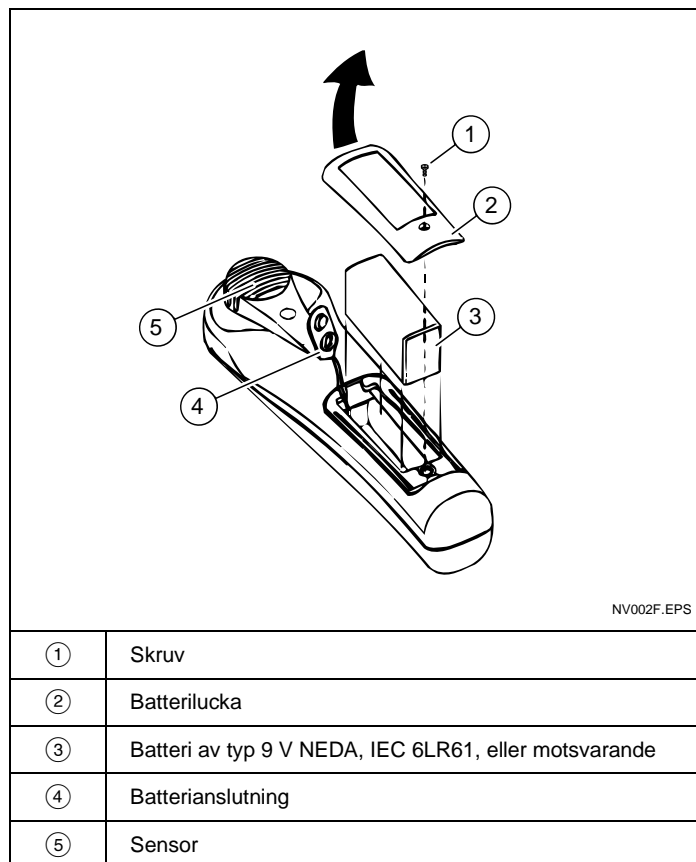
Ikonen för avstängd ljudsignal visas i fönstret.

För att återaktivera ljudsignalen stänger du först av mätaren och slår sedan på den igen.



Fluke CO-220 Carbon Monoxide Meter

Installera och byta batteriet



Vanliga CO-källor

Vanliga källor till potentiellt riskabla CO-halter är:

- Dåligt underhållna ugnar, gaskaminer och eldstäder.
- Smutsiga och igensatta skorstenar.
- Dåligt underhållna gas, olje, och fotogenanordningar.
- Förbränningsmotorer (bilar, gräsklippare, blåsare m.m.)

CO och fel på anordningar

Uppställningen nedan redovisar vanliga problem som kan ge upphov till höga CO-halter.

Anordning	Bränsle	Vanliga problem
Gaskaminer Uppvärmnings- apparater	Naturgas, gasol, olja	<ol style="list-style-type: none"> 1. Sprucken värmeväxlare. 2. För litet luft för ordentlig förbränning av bränslet. 3. Trasig/igensatt rökgaskanal. 4. Felinställd brännare. 5. Fel tryckförhållanden i byggnaden.
Pannor för centralvärme	Kol, fotogen	<ol style="list-style-type: none"> 1. Sprucken värmeväxlare. 2. För litet luft för ordentligt förbränning av bränslet. 3. Trasigt galler.
Uppvärmnings- apparater Centralvärme- apparater	Fotogen	<ol style="list-style-type: none"> 1. Felinställning. 2. Fel bränsle (inte K-1). 3. Fel veke eller veklängd. 4. För litet luft för att förbränna bränslet. 5. Systemet dåligt ventilerat.
Varmvatten- beredare	Naturgas, gasol	<ol style="list-style-type: none"> 1. För litet luft för ordentlig förbränning av bränslet. 2. Trasig/igensatt rökgaskanal. 3. Felinställd brännare. 4. Fel tryckförhållanden i byggnaden.
Spisar Ugnar	Naturgas, gasol	<ol style="list-style-type: none"> 1. För litet luft för att förbränna bränslet. 2. Felinställd brännare. 3. Användning för uppvärmning av rum. 4. Systemet dåligt ventilerat.
Spisar Eldstäder	Gas, ved, kol	<ol style="list-style-type: none"> 1. För litet luft för ordentlig förbränning av bränslet. 2. Trasig/igensatt rökgaskanal. 3. Grön eller behandlad ved. 4. Sprucken värmeväxlare. 5. Sprucken fyrbox.

Specifikationer

Temperatur: Drift Förvaring	0 °C till +50 °C -30 °C till +50 °C
Luftfuktighet (icke-kondenserande) < 3 veckor > 3 veckor	0-99 % relativ 0-90 % relativ
Mätområde	0 till 1000 miljondelar
Mätupplösning	1 miljondel för 0-200 miljondelar; 5 miljondelar för 200-1000 miljondelar
Noggrannhet	5 % eller ± 2 miljondelar (det som blir mest)
Sensortyp	Stabiliserad, elektrokemisk gasspecifik (CO)
Vanlig sensorlivslängd	3 år
Temperaturkoefficient	Lägg till 0,4 % per °C > 25 °C Lägg till 0,6 % per °C < 20 °C
Självttest	< 20 sekunder
Batteri	9 V av typ NEDA 1604A eller IEC 6LR61, eller motsvarande.
Vanlig batterilivslängd	500 timmar
Godkännande	CE

Kalibrering och service

Proben ska kalibreras en gång om året av ett Fluke Service Center.

Vid normal användning behöver mätaren inte justeras. Skulle justeringar erfordras så utförs de i samband med kalibreringen.

Kontakta ett Fluke Service Center för byte av sensor.

Garanti

BEGRÄNSAD GARANTI OCH ANSVARSBEGRÄNSNING

Denna Fluke-produkt garanteras vara fri från felaktigheter i material och utförande under ett år efter inköpsdagen. Denna garanti gäller inte engångsbatterier eller skador som har uppstått på grund av olycksfall, underlåtenhet, felaktig användning eller onormala driftförhållanden eller hantering. Återförsäljaren har ej behörighet att erbjuda ytterligare garantier å Flukes vägnar. Du erhåller service under garantiperioden genom att sända in det defekta testinstrumentet till ett auktoriserat Fluke Servicecenter tillsammans med en beskrivning av problemet.

DENNA GARANTI ÄR DIN ENDA GOTTGÖRELSE. INGA ANDRA GARANTIER, SÅSOM LÄMPLIGHET FÖR ETT VISST ÄNDAMÅL, MEDGES ELLER ÄR UNDERFÖRSTÅDDA. FLUKE ÄR EJ ANSVARIGT FÖR NÅGRA SPECIELLA SKADOR, INDIREKTA SKADOR, OFÖRUTSEDDA SKADOR ELLER FÖLJDSKADOR ELLER FÖRLUSTER, OAVSETT OM DE INTRÄFFAR PÅ GRUND AV GARANTIBROTT ELLER OM DE BASERAS PÅ KONTRAKT. Vissa stater eller länder tillåter inte undantag eller begränsningar av underförstådda garantier eller tillfälliga skador eller följdskador, så denna ansvarsbegränsning gäller eventuellt inte dig.

Fluke Corporation
P.O. Box 9090
Everett WA
98206-9090

Fluke Europe B.V.
P.O. Box 1186
5602 B.D. Eindhoven
Nederländerna

10/96

Free Manuals Download Website

<http://myh66.com>

<http://usermanuals.us>

<http://www.somanuals.com>

<http://www.4manuals.cc>

<http://www.manual-lib.com>

<http://www.404manual.com>

<http://www.luxmanual.com>

<http://aubethermostatmanual.com>

Golf course search by state

<http://golfingnear.com>

Email search by domain

<http://emailbydomain.com>

Auto manuals search

<http://auto.somanuals.com>

TV manuals search

<http://tv.somanuals.com>