
Installation Instructions

Full Size Tumble Action Washers

Before beginning installation, carefully read these instructions. This will simplify the installation and ensure the washer is installed correctly and safely. Leave these instructions near the washer after installation for future reference.

***NOTE:* The electrical service to the washer must conform with local codes and ordinances and the latest edition of the National Electrical Code, ANSI/NFPA 70.**

⚠ WARNING For your safety the information in this manual must be followed to minimize the risk of fire or explosion or to prevent property damage, personal injury or loss of life.

- Do not store or use gasoline or other flammable vapors and liquid in the vicinity of this or any other appliance.

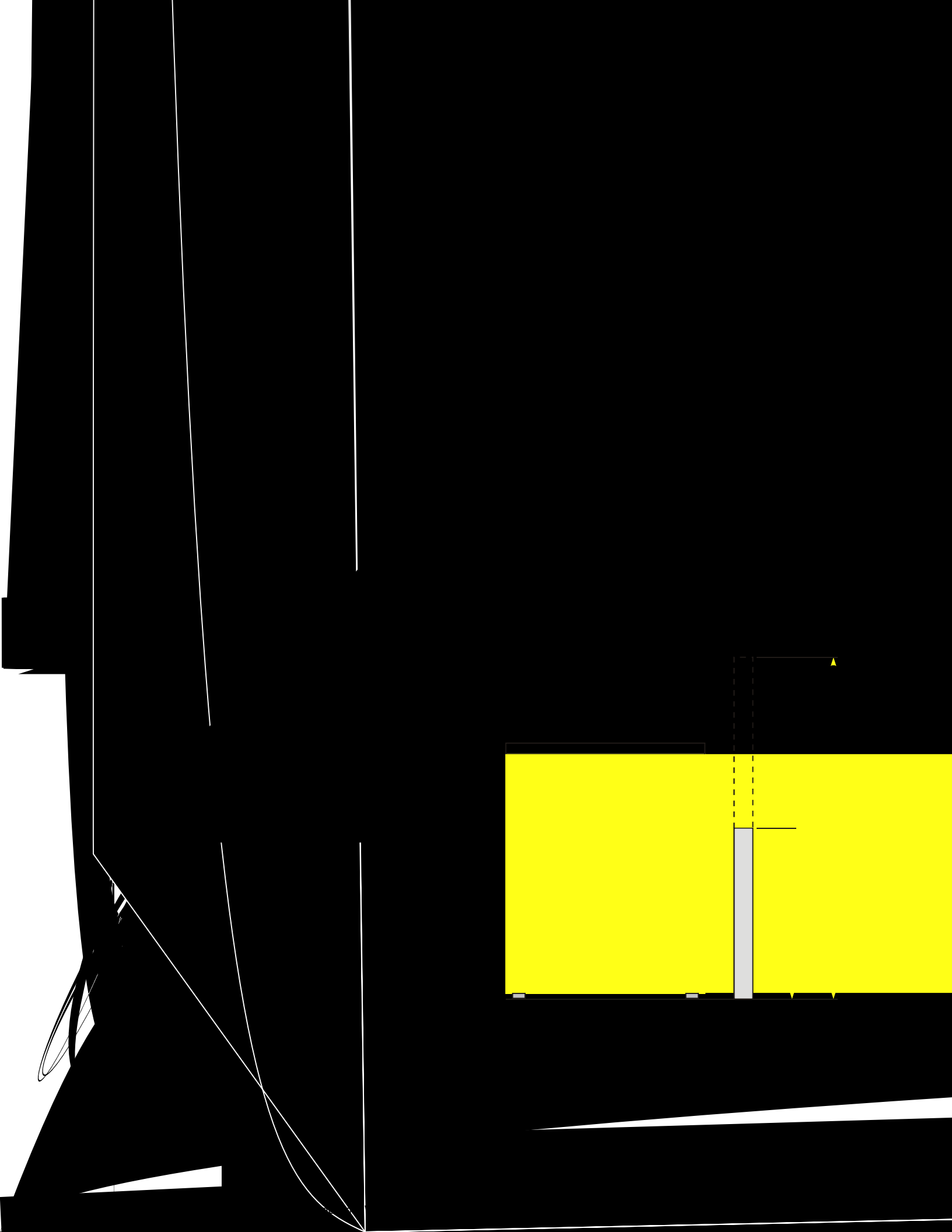
- **WHAT TO DO IF YOU SMELL GAS**

- Do not try to light any appliance.
- Do not touch any electrical switch; do not use any phone in your building.
- Clear the room, building or area of all occupants.
- Immediately call your gas supplier from a neighbor's phone. Follow the gas suppliers instructions.
- If you cannot reach your gas supplier, call the fire department.

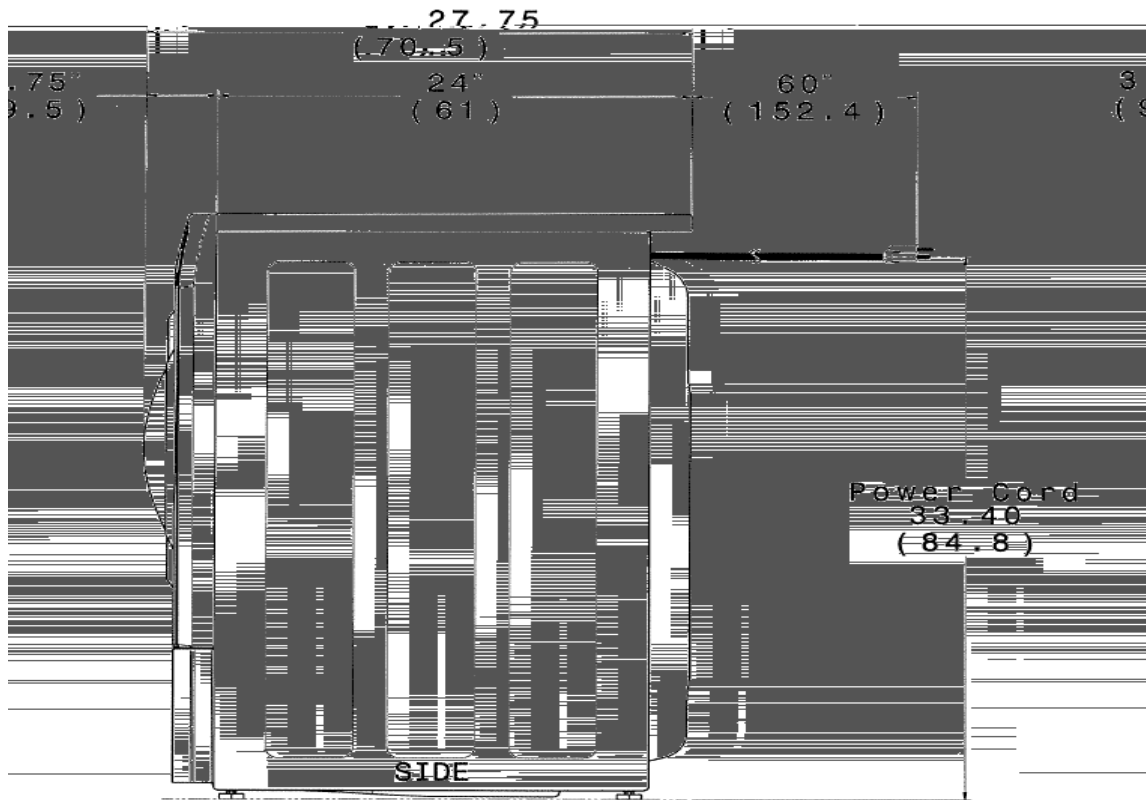
Installation and service must be performed by a qualified installer, service agency or the gas supplier.

Contents

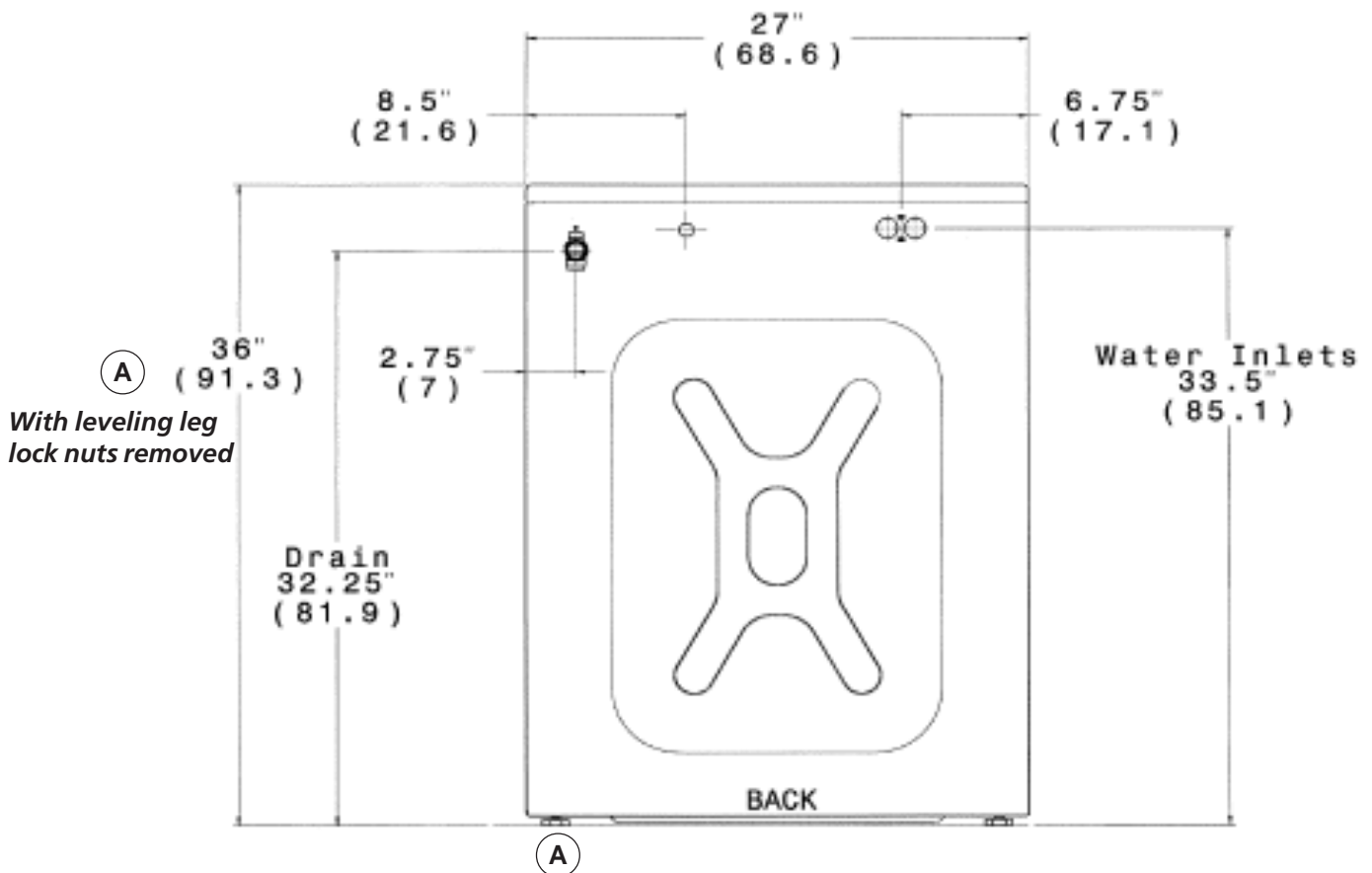
<u>SUBJECT</u>	<u>PAGE</u>
Pre-Installation Requirements	2
Electrical Requirements	2
Grounding Requirements	2
Water Supply Requirements	2
Drain Requirements	2
Rough-In Dimensions	3
Location Of Your Washer	4
Unpacking	4
Installation	4-6
Replacement Parts	6



ROUGH-IN DIMENSIONS



NOTE: For pedestal or undercounter installation, reference page 5 "Installation".



LOCATION OF YOUR WASHER

DO NOT INSTALL YOUR WASHER:

1. In an area exposed to dripping water or outside weather conditions. The ambient temperature should never be below 60 ° F (15.6 ° C) for proper washer (detergent breakdown) operation.
2. In an area where it will come in contact with curtains or drapes.
3. In an area (garage or garage-type building) where gasoline or other flammables are kept or stored (including automobiles).
4. On carpet. Floor **MUST** be solid with a maximum slope of 1/2 in. per foot (1.27 cm per 30.5 cm). To ensure vibration or movement does not occur, reinforcement of the floor may be necessary.

IMPORTANT

MINIMUM INSTALLATION CLEARANCES

When installed in alcove or closet:

Sides, Rear = 0 in. (0 cm)

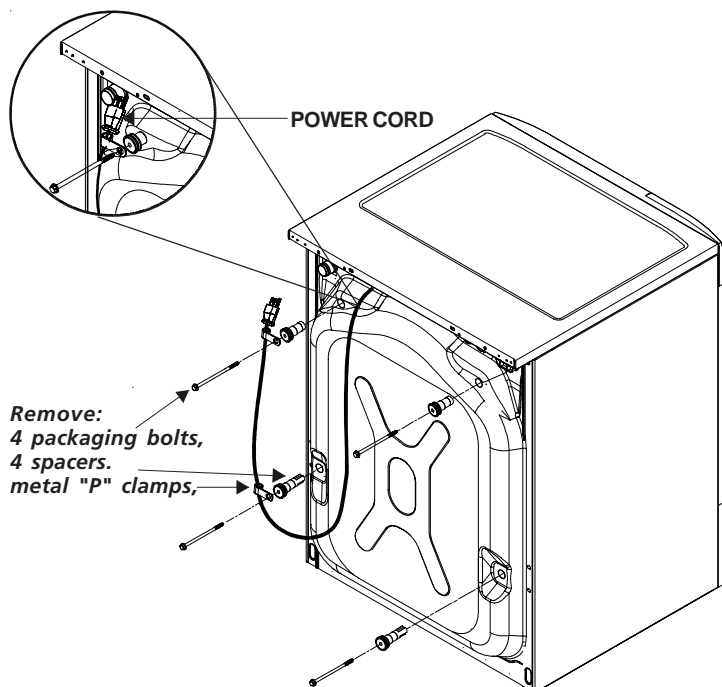
Top = 0 in. (0 cm)

When installed in closet: Front = 1 in. (2.54 cm)

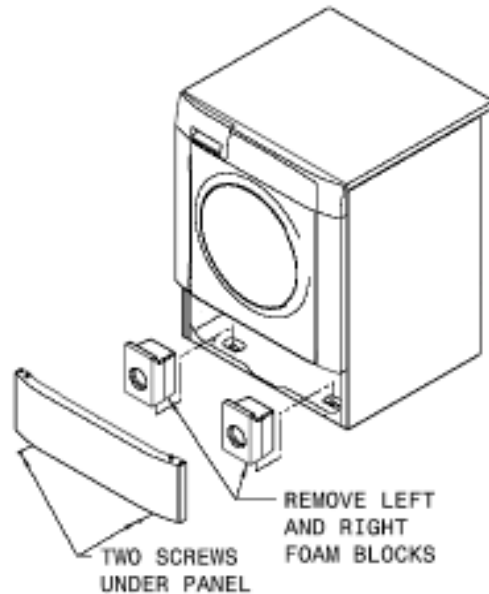
Closet door ventilation required: 2 louvered openings each 60 in² (387 cm²), 3 in. (7.6 cm) from top and bottom of door.

UNPACKING

1. Cut the shipping carton along the dotted line along the base of the unit.
2. While in the carton carefully lay the washer on its back side.
3. Remove the styrofoam base.
4. Carefully return the washer to an upright position and remove the carton.
5. Carefully move the washer to within 4 feet (122cm) of the final location.
6. Remove the following from the back panel of the washer:
 - 4 packaging bolts,
 - 4 spacers,
 - 2 metal "P" clamps,



7. Cover the bolt holes with plugs located in the literature bag.
8. Using the shipping posts, prop up the front of the washer approximately 2 inches to gain access to the service panel screws.
9. Remove the 2 screws and remove the service panel.



10. Remove the two (2) styrofoam blocks located under the drum. Lift up on the drum, tilt the base of the foam blocks inwards toward the rear of the washer until free, then pull them out.
11. Replace the service panel and screws.

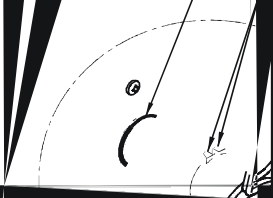
NOTE: If the washer is to be transported at a later date, the shipping support hardware must be reinstalled to prevent shipping damage.

Drain Hose Installation

The drain hose is field installed to allow hose orientation to the left or right, up or down depending on location of the house drain. The hose is shipped in the washer tub with the spring clamp on the coupler elbow and drain hose hanger installed on the end of the hose.

1. Remove the drain hose from the tub of the washer.
2. Push the hose onto the drain coupler at the upper left of the washer back panel until the hose contacts the STOP RIB.

TOP RIB



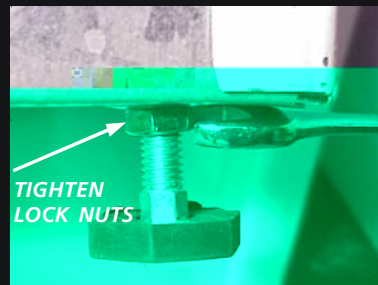
INSTALLATION

Leveling the Washer

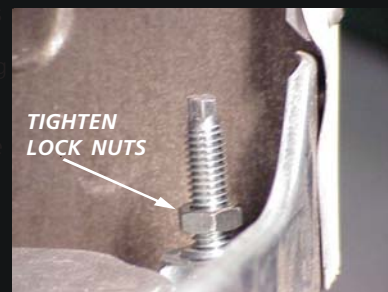
Excessive noise and vibration can be prevented by properly leveling the washer and tightening the leveling leg lock nuts.

1. For free standing installation and with the washer in it's final position, place a level on top of the washer. Adjust the leveling legs so the washer is level front-to-rear and side-to-side, and stable corner-to-corner. Press down on alternate corners and sides and feel for the slightest movement. Adjust the appropriate leg so the washer is **SOLID** on the floor on **ALL** four legs. Keep the leveling leg extension at a minimum for best performance of the washer.

Once the unit is level and stable in it's final position, turn the leveling leg lock nuts against the base of the washer and tighten with a wrench.



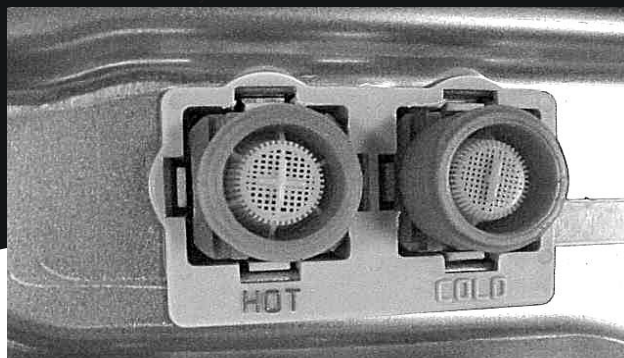
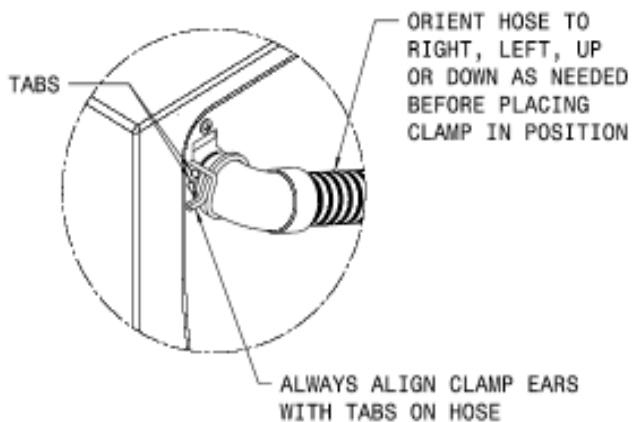
2. For pedestal installations, remove the locknuts from each of the washer legs. Reinstall each leg threading all the way into the base (turn each leg tight to the base) before mounting on the pedestal. See additional installation instructions included with the pedestal.
3. For undercounter installations the locknuts may need to be removed before installing. Before installing, verify there is enough clearance for the washer to be installed with the locknuts included. If space is not available, remove the locknuts from the leveling legs and reinstall each leg by threading all the way until tight in the base. Remove the front service panel and reinstall the locknuts on top of the front (2) leveling legs inside the washer and tighten against the leveling leg bushings once the unit is in it's final position.



Washer Connections

1. Run some water from the hot and cold faucets to flush the water lines and remove particles that might clog up the water valve screens.
2. Remove the inlet hoses and rubber washers from the plastic bag located in the drum of the washer and install the rubber washers in each end of the inlet hoses.
3. Carefully connect the inlet hose marked "HOT" to the outside "H" outlet of the water valve. Tighten by hand, then tighten another 2/3 turn with pliers. Carefully connect the other inlet hose to the inside "C" outlet of the water valve. Tighten by hand, then tighten another 2/3 turn with pliers. **Do not crossthread or over-tighten these connections.**
4. Connect the inlet hose ends to the HOT and COLD water faucets tightly by hand, then tighten another 2/3 turn with pliers. Turn the water on and check for leaks.

NOTE: Use only standard



INSTALLATION (CON'T)

- Place the hook end of the drain hose in the drain opening. Secure the drain hose with the cable tie (provided in the enclosure package) to the standpipe, inlet hose, laundry tub, etc. so the hose does not pull out from the force of the water.
- Plug the power cord into a grounded outlet.
NOTE: Check to ensure the power is off at a circuit breaker/fuse box before plugging the power cord into an outlet.
- Turn on the power at a circuit breaker/fuse box.
- Read the Operating Instructions and Owner's Guide provided with the washer. They contain valuable and helpful information that will save you time and money.
- Run the washer through a complete cycle. Check for water leaks and proper operation.
- If your washer does not operate, please review the "Avoid Service Checklist" in your Owner's Guide before calling for service.
- Place these instructions in a location near the washer for future reference.

NOTE: A wiring diagram and technical data sheet are located in an envelope attached to the left hand side panel on the inside of the washer.

Pedestal

A pedestal accessory, **Model No. NLPWD15**, specifically designed for this washer may be used when elevating the washer for ease of use. Failure to use accessories certified by the manufacturer could result in personal injury, property damage or damage to the washer.

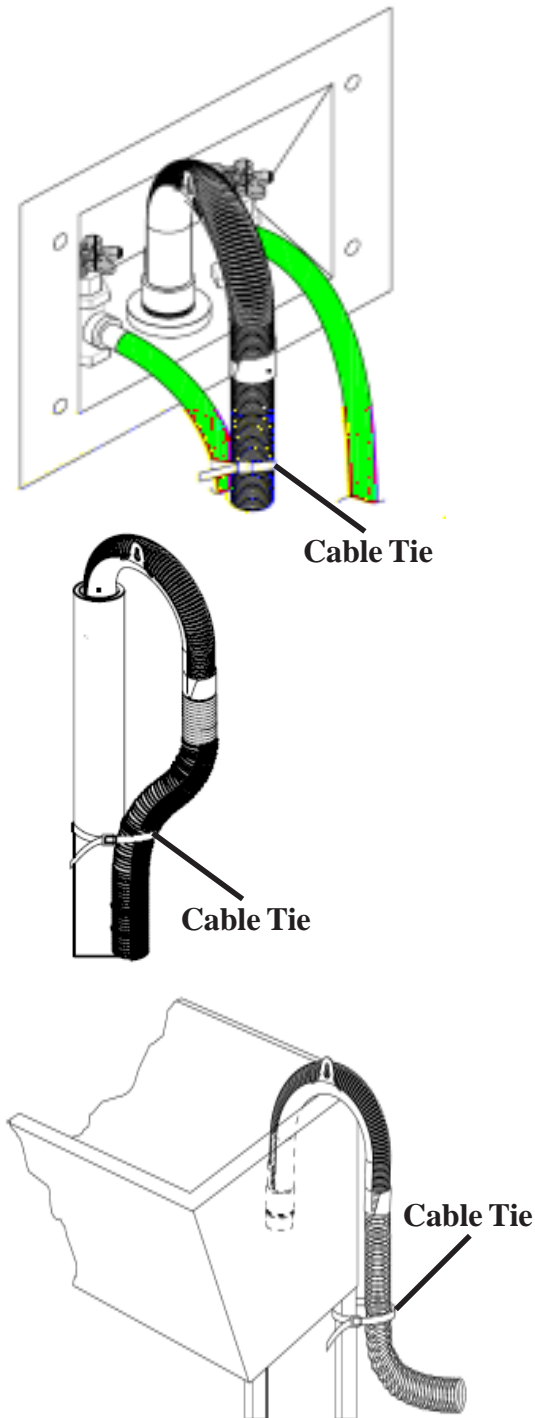
REPLACEMENT PARTS

If replacements parts are needed for your washer, contact the source where you purchased your washer, call 1-800-944-9044, or visit our website, www.frigidaire.com, for the Frigidaire Company Authorized Parts Distributor nearest you.

⚠ WARNING Destroy the carton and plastic bags after the washer is unpacked. Children might use them for play. Cartons covered with rugs, bedspreads, or plastic sheets can become airtight chambers causing suffocation. Place all materials in a garbage container or make materials inaccessible to children.

⚠ WARNING The instructions in this manual and all other literature included with this washer are not meant to cover every possible condition and situation that may occur. Good safe practice and caution **MUST** be applied when installing, operating and maintaining any appliance.

Maximum benefits and enjoyment are achieved when all the Safety and Operating instructions are understood and practiced as a routine with your laundering tasks.



Notice d'installation

Machine à laver par culbutage

Avant de commencer, lire attentivement le présent document. Cela simplifiera l'installation et assurera la pose correcte et sécuritaire de la laveuse. Après l'installation, laisser ce document à proximité de la laveuse pour référence future.

REMARQUE: L'alimentation électrique de la laveuse doit respecter les codes et ordonnances locaux ainsi que l'édition la plus récente du Code ANSI/NFPA 70, ou au Canada, le Code canadien d'électricité, ACNOR C22.1, partie 1.

⚠ AVERTISSEMENT Pour votre sécurité, suivre les directives données dans le présent guide afin de minimiser les risques d'incendie, d'explosion, de dommages matériels, de blessures et de mort.

- Ne pas entreposer ni utiliser d'essence ou d'autres vapeurs ou liquides inflammables à proximité de cette sècheuse ou de tout autre appareil électroménager.

- QUE FAIRE S'IL Y A UNE ODEUR DE GAZ

- N'allumer aucun appareil électrique.
- Ne toucher aucun commutateur électrique; ne pas utiliser le téléphone dans l'immeuble.
- Faire sortir tous les occupants de la pièce, de l'immeuble ou de la zone avoisinante.
- Appeler la compagnie de gaz immédiatement en utilisant le téléphone d'un voisin. Suivre les instructions de la compagnie de gaz.
- S'il est impossible de joindre la compagnie de gaz, appeler les pompiers.

L'installation et les réparations doivent être effectuées par un technicien qualifié, un agent de service ou la compagnie de gaz.

Table des matières

<u>SUJET</u>	<u>PAGE</u>
Avant l'installation	2
Installation électrique	2
Mise à la terre	2
Alimentation en eau	2
Évacuation d'eau	2
Dimension de l'emplacement	3
Emplacement de la laveuse	4
Déballage	4
Installation	4-6
Pièces de rechange	6

⚠ AVERTISSEMENT Pour votre sécurité, suivre les directives données dans le présent guide afin de minimiser les risques d'incendie, d'explosion, de dommages matériels, de blessures et de mort.

- Ne pas entreposer ni utiliser d'essence ou d'autres vapeurs ou liquides inflammables à proximité de cette sècheuse ou de tout autre appareil électroménager.

- QUE FAIRE S'IL Y A UNE ODEUR DE GAZ

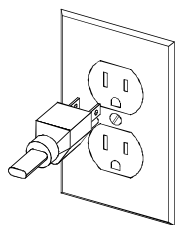
- N'allumer aucun appareil électrique.
- Ne toucher aucun commutateur électrique; ne pas utiliser le téléphone dans l'immeuble.
- Faire sortir tous les occupants de la pièce, de l'immeuble ou de la zone avoisinante.
- Appeler la compagnie de gaz immédiatement en utilisant le téléphone d'un voisin. Suivre les instructions de la compagnie de gaz.
- S'il est impossible de joindre la compagnie de gaz, appeler les pompiers.

L'installation et les réparations doivent être effectuées par un technicien qualifié, un agent de service ou la compagnie de gaz.

AVANT L'INSTALLATION

Outils requis pour l'installation :

1. Tournevis phillips
2. Clé à cliquet avec douille de 10mm
3. Pincés multiprise
4. Niveau de menuisier



INSTALLATION ÉLECTRIQUE

CIRCUIT - Dérivation distincte convenablement polarisée et mise à la terre de 15 A avec fusible à retardement ou disjoncteur de 15 A.

ALIMENTATION ÉLECTRIQUE - 2 fils avec prise de terre, 120 volts, une phase, 60 Hz, courant alternatif. NOTE: L'utilisation d'laveuse avec le courant faire de générateur à gaz, générateur à solaire, générateur à vent, ou d'autre générateur excepté la centrale électrique n'est pas recommander.

PRISE DE COURANT - Prise à 3 ouvertures convenablement mise à la terre et située de façon à ce que le cordon d'alimentation électrique soit accessible une fois la laveuse en place. NOTE: Prise à GFI (Ground Fault Interrupter) n'est pas requise.

MISE À LA TERRE

⚠ AVERTISSEMENT Le branchement inadéquat du conducteur de mise à la terre pourrait présenter un risque d'électrocution. En cas de doute quant à la mise à la terre adéquate de l'appareil, contacter un électricien agréé.

Imprimé aux États-Unis

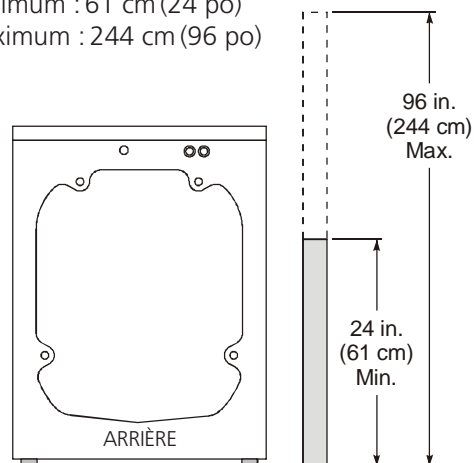
1. La laveuse **DOIT** être mise à la terre. En cas de mauvais fonctionnement ou de panne, la mise à la terre réduit les risques d'électrocution en offrant un parcours de moindre résistance au courant.
2. Puisque cette laveuse est pourvue d'un cordon d'alimentation électrique comportant un conducteur et une fiche de terre, la fiche **DOIT** être branchée dans une prise murale à conducteur en cuivre convenablement raccordée au réseau et mise à la terre conformément à tous les codes et ordonnances locaux ou, s'il n'existe pas de codes locaux, conformément au Code ANSI/NFPA 70 (l'édition la plus récente). En cas de doute, contacter un électricien agréé. **NE PAS** couper ni modifier la broche de mise à la terre du cordon d'alimentation électrique. Lorsque la prise murale n'a que deux ouvertures, il incombe au propriétaire de la laveuse de contacter un électricien agréé pour remplacer cette prise par une prise à trois ouvertures **convenablement mise à la terre.**

ALIMENTATION EN EAU

Les robinets d'eau chaude et d'eau froide **DOIVENT** être installés à au plus 107 cm (42 po) de l'arrivée d'eau de la laveuse. Les robinets **DOIVENT** être du type qu'on utilise pour un boyau d'arrosage et mesurer 1,9 cm (3/4 po) pour que les boyaux d'arrivée d'eau puissent être branchés. La pression de l'eau **DOIT** se situer entre 10 et 120 livres par pouce carré (écart de pression maximum entre l'eau chaude et l'eau froide de 10 lb/po²). Le service des aqueducs de votre localité peut vous aider à déterminer la pression d'eau. L'eau chaude devrait être à environ 60°C (140°F).

ÉVACUATION D'EAU

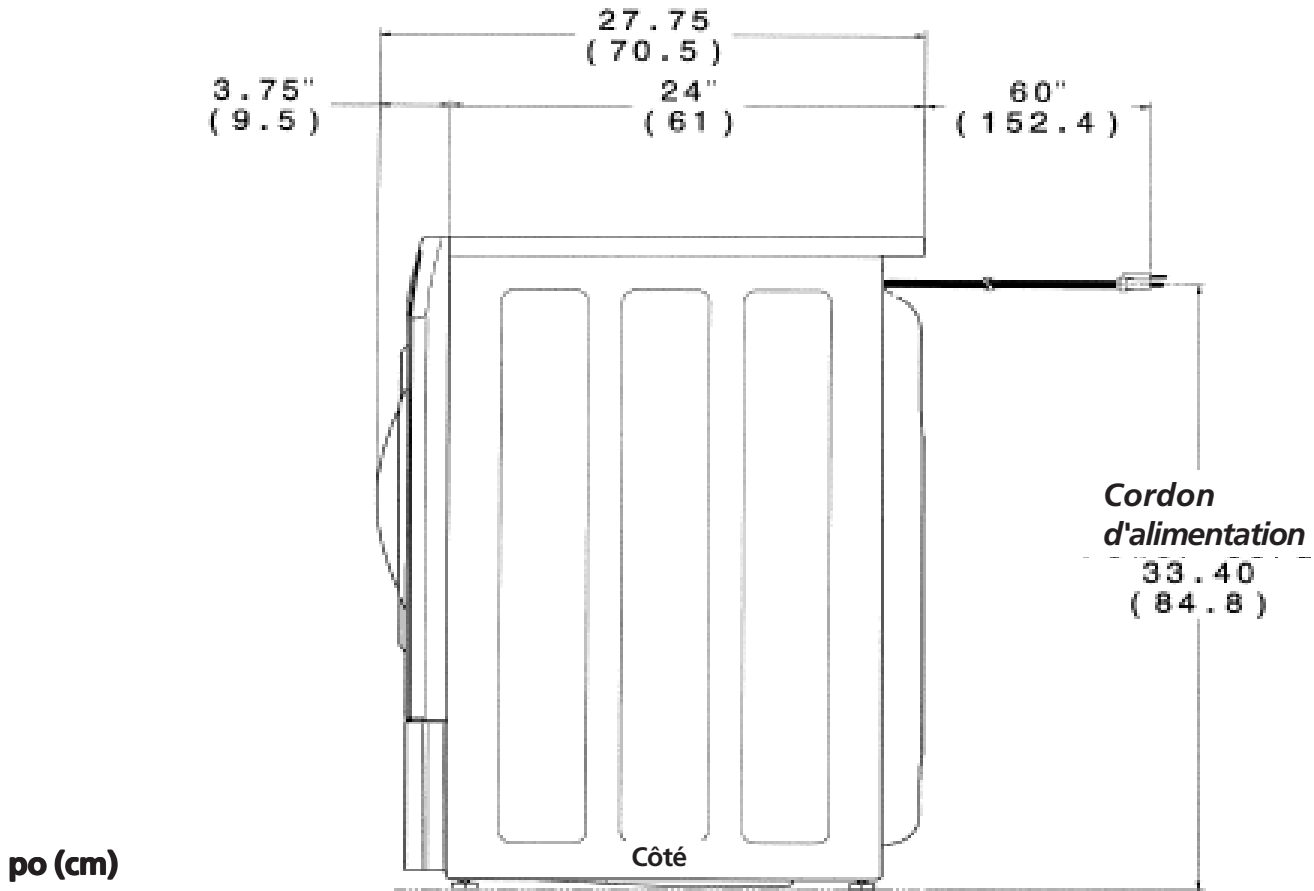
1. Renvoi capable d'évacuer 64,3 L (17 gallons) par minute.
2. Tuyau de chute de 3,18 cm (1-1/4 po) de diamètre au minimum.
3. Hauteur du tuyau de chute par rapport au plancher :
Hauteur minimum : 61 cm (24 po)
Hauteur maximum : 244 cm (96 po)



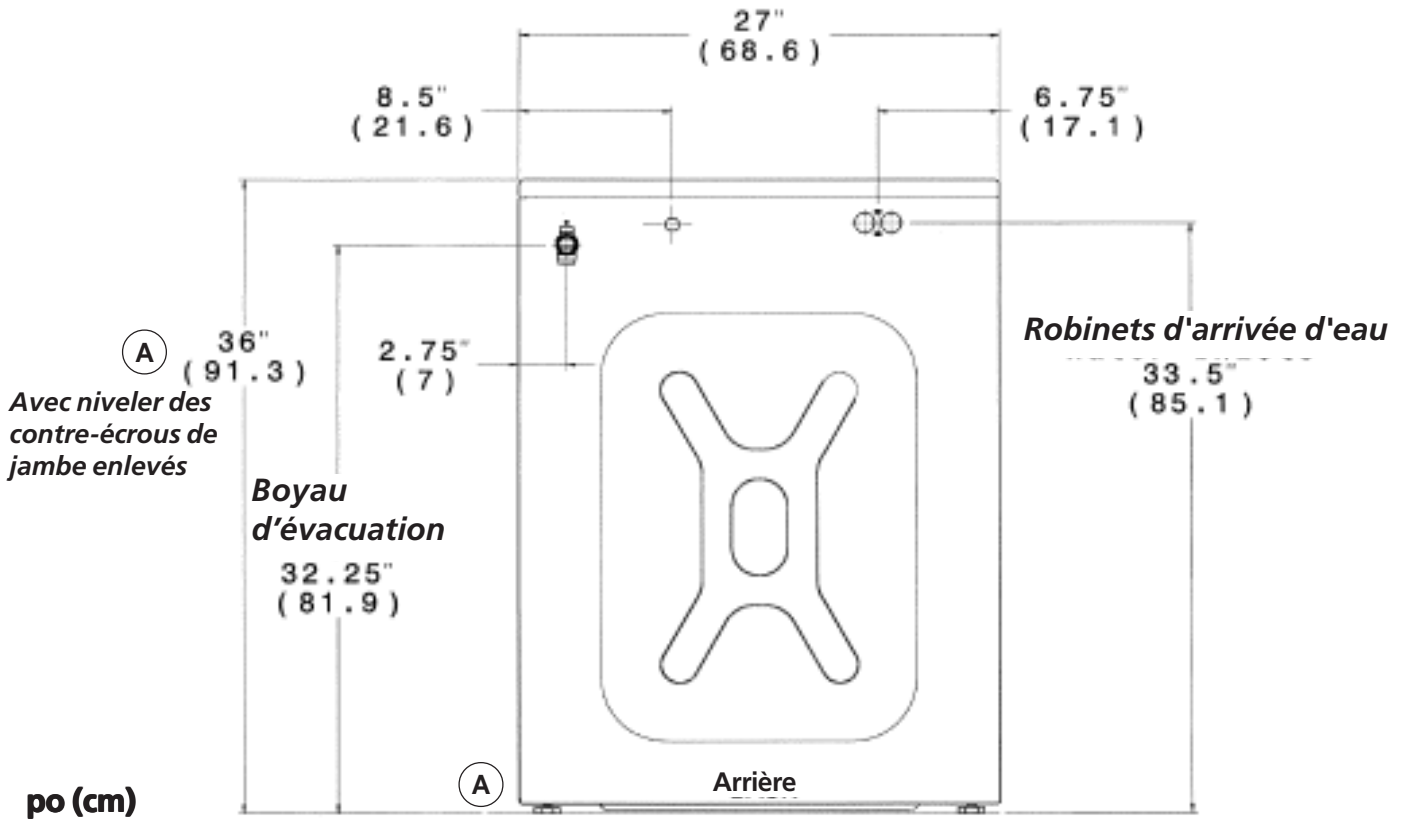
REMARQUE :

Le boyau d'évacuation relié à la laveuse peut atteindre un tuyau de chute de 229 cm (90 po). Pour un tuyau plus haut, utilisez le boyau PN 134369410 disponible au Service des pièces de Sears.

DIMENSIONS DE L'EMPLACEMENT



NOTE : Pour l'installation de piédestal ou d'undercounter, page 5 de référence "installation".



EMPLACEMENT DE LA LAVEUSE

NE PAS INSTALLER LA LAVEUSE :

1. Dans un endroit exposé à un écoulement d'eau ou aux conditions atmosphériques. La température ambiante ne doit jamais descendre en-dessous de 15,6°C (60°F) pour que la laveuse fonctionne correctement.
2. Dans un endroit où elle serait en contact avec des rideaux ou des tentures.
3. Dans un endroit (garage ou structure semblable) où de l'essence ou d'autres produits inflammables sont conservés ou entreposés (y compris une automobile).
4. Sur un tapis. Le plancher **DOIT** être ferme et présenter une pente maximum de 1,27 cm par 30,5 cm (1/2 po par pied). Pour éviter toute vibration ou tout mouvement, il peut être nécessaire de renforcer le plancher.

IMPORTANT

DÉGAGEMENTS MINIMAUX POUR L'INSTALLATION

Installation en alcôve ou armoire:

Côtés, Arrière = 0 cm (0 po)

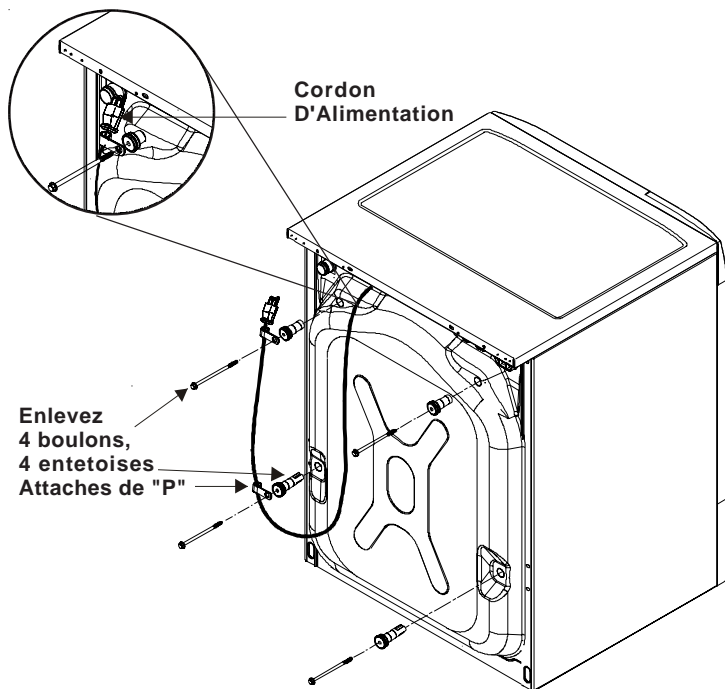
Dessus = 0 cm (0 po) **Modèle à Console Avant**

Installation en armoire: Avant = 2,54 cm (1 po)

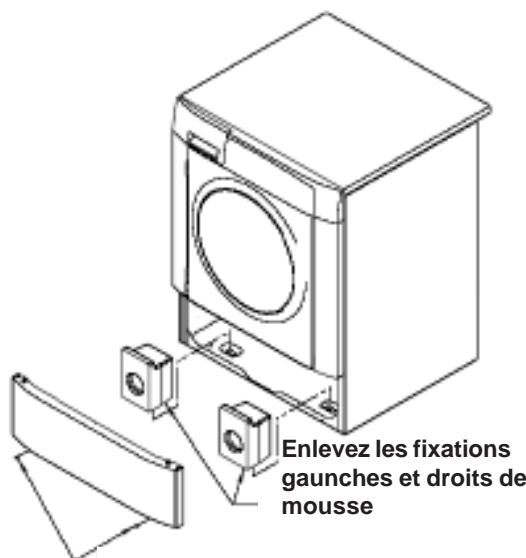
Ventilation requise dans la porte du placard: 2 ouvertures chacune 2 volets de 387 cm² (60 po²) chacun, à 7,6 cm (3 po) du bas et du haut de la porte.

DÉBALLAGE

1. Couper le carton d'emballage le long de la ligne pointillée dans le bas de l'appareil.
2. En laissant l'appareil dans le carton, coucher la laveuse sur son panneau arrière.
3. Retirer la base en styrofoam.
4. Replacer délicatement la laveuse à la verticale, puis retirer le carton.
5. Déplacer délicatement la laveuse jusqu'à ce qu'elle soit à environ 122 cm (4 pieds) de son emplacement définitif.
6. Démontez à l'arrière de l'appareil :
 - 4 boulons
 - 4 entetoises
 - 2 attaches à pressio dégager cordon du service



7. Couvrez les trous de boulon de prises situées dans le sac de littérature.
8. Utilisant les poteaux d'expédition, l'appui vertical vers le haut de l'avant de l'appareil d'environ 2 pouces de la laveuse s'avance petit à petit pour accéder sur les vis de panneau de service.
9. Enlevez les 2 vis et enlevez le panneau de service.



Enlevez les 2 Vis et sous le Panneau de Service

10. Enlevez les deux (2) blocs de mousse de polystyrène situés sous le tambour (un ruban jaune entoure les articles à enlever). Soulevez vers le haut sur le tambour, inclinez la base des blocs de mousse vers l'intérieur vers l'arrière de la laveuse jusqu'à être libre, puis tirez-les.
11. Remonter le panneau de service et les vis.

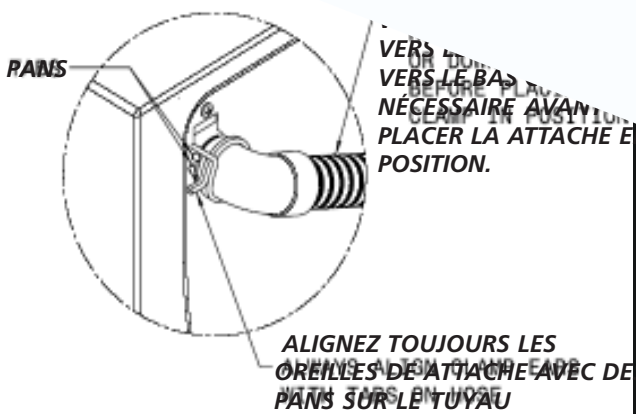
REMARQUE : Dans l'éventualité où la machine à laver doit être transportée à une date ultérieure, il faut réinstaller la quincaillerie d'expédition, les attaches et supports, pour prévenir tout dommage durant l'expédition.

Installation Tuyau De Drain

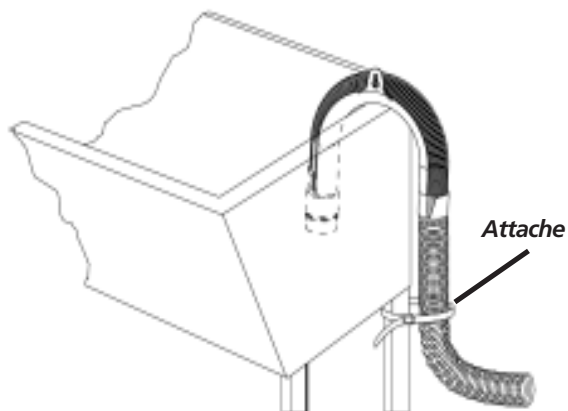
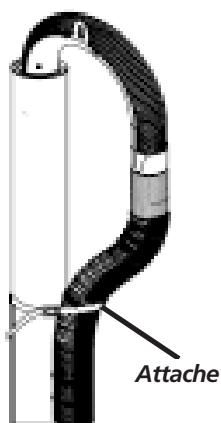
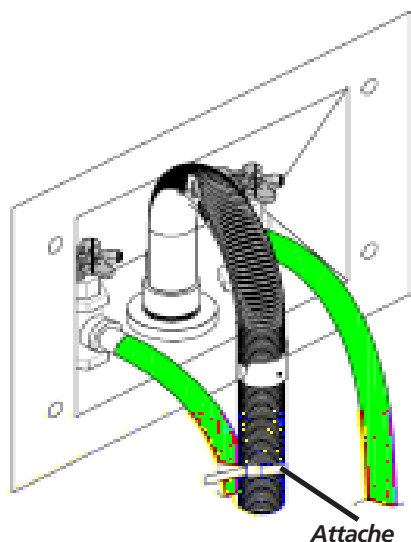
Le tuyau de drain est déjà installé pour permettre l'orientation de tuyau vers le gauche ou droit, vers le haut ou vers le bas selon de l'endroit du drain de maison. Le tuyau est embarqué dans le baquet de laveuse avec la bride de ressort sur le cintre de tuyauterie souple de coude et de vidange de coupleur installé sur l'extrémité du tuyau.

1. Enlevez la tuyau de drain du baquet de la rondelle.
2. Poussez le tuyau sur le coupleur de drain au haut à gauche du panneau de rondelle en arrière jusqu'à ce que le tuyau entre en contact avec la NERVURE d'ARRÊT.

SERREZ
CONTRE-ÉCROUS



INSTALLATION (CON'T)



5. Placez l'extrémité de crochet de la tuyau de drain dans l'ouverture de drain. Fixez la tuyau de draun avec le serre-câble (fourni dans le paquet de clôture) à la colonne, le tuyau d'admission, le baquet de blanchisserie, etc. ainsi le tuyau ne retire pas de la force de l'eau.

6. Brancher le cordon d'alimentation électrique dans une prise murale mise à la terre.

REMARQUE : S'assurer que le courant est coupé à la boîte de fusibles ou de disjoncteurs avant de brancher le cordon dans la prise.

7. Remettre le courant à la boîte de fusibles ou de disjoncteurs.

8. Lire la Notice de fonctionnement et le Guide de l'utilisateur qui accompagnent la laveuse. Ces documents contiennent des renseignements importants et utiles qui vous sauveront du temps et des dépenses inutiles.

9. Faire fonctionner la laveuse sur un cycle complet. S'assurer qu'il n'y a pas de fuite et que la laveuse fonctionne correctement.

10. Si la laveuse ne fonctionne pas, passer en revue le «Guide de dépannage» inclus dans le Guide de l'utilisateur avant d'appeler un centre de service.

11. Placer cette notice près de la laveuse pour référence future.

REMARQUE : Un schéma de câblage se trouve dans le panneau avant de la laveuse. bas de la laveuse et serrer solidement avec une clé.

Piédestal

Un accessoire de piédestal, **Numéro de Modèle NLPWD15**, a spécifiquement conçu pour cette laveuse peut être utilisé en élevant la laveuse pour la facilité d'utilisation. Le manque d'utiliser des accessoires certifiés par le fabricant a pu avoir comme conséquence des blessures, des dommages matériels ou des dommages à la laveuse.

PIÈCES DE RECHANGE

Si vous désirez des pièces de remplacement pour votre machine à laver, communiquez avec le numéro sans frais de Service et pièces de Frigidaire Company Authorized Parts Distributor, 1-800-944-9044, ou visitez notre website , www.frigidaire.com.

⚠ AVERTISSEMENT Détruire le carton et les sacs en plastique après avoir déballé la laveuse. Des enfants risqueraient de s'en servir comme jouet. Les cartons recouverts d'un tapis, d'un couvre-lit ou d'une feuille de plastique peuvent former une chambre étanche et faire suffoquer un enfant. Placer le matériel d'emballage dans une poubelle ou le mettre hors de portée des enfants.

⚠ AVERTISSEMENT Les directives qui figurent dans cette notice et dans les autres documents qui accompagnent la laveuse ne sauraient couvrir toutes les circonstances et les situations possibles. Il **FAUT** donc faire preuve de jugement et de prudence pendant l'installation, l'utilisation et l'entretien de tout appareil électroménager.

Pour tirer le maximum de rendement et de plaisir de cet l'appareil, lire et respecter en tout temps les consignes de sécurité et les directives d'utilisation.

Free Manuals Download Website

<http://myh66.com>

<http://usermanuals.us>

<http://www.somanuals.com>

<http://www.4manuals.cc>

<http://www.manual-lib.com>

<http://www.404manual.com>

<http://www.luxmanual.com>

<http://aubethermostatmanual.com>

Golf course search by state

<http://golfingnear.com>

Email search by domain

<http://emailbydomain.com>

Auto manuals search

<http://auto.somanuals.com>

TV manuals search

<http://tv.somanuals.com>