

INDEX:	PAGE:
Badminton	9
Baseball	6
Basketball	7
Bocce Ball	11
Bulls-Eye Washers	12
Chuck-O	12
Football	8
Four Square	13
Hopscotch	14
Horseshoes	11
Soccer	5
Softball	6
Tennis	10
Tetherball	13
Top Toss	12
Volleyball	9



©2007 Fundex Games, Ltd.
P.O. Box 421309 • Indianapolis, IN 46242
MADE IN CHINA

Questions or comments? Write to us at the address above, call 1.800.486.9787 or email customerservice@fundexgames.com
www.fundexgames.com

In an effort to continually improve our products, items may vary from those shown.

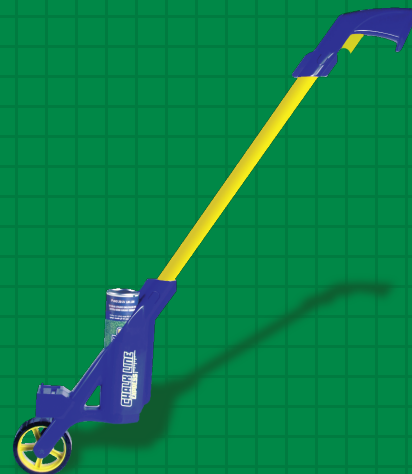


CAUTION: SPRAY CHALK IS AN EYE IRRITANT.
AVOID EYE CONTACT. FIRST AID: FLUSH EYES WITH WATER.
KEEP OUT OF REACH OF CHILDREN

Use only spray chalk designed for this product.
Keep spray pointed toward ground. Clean after each use with warm water.

CHALK LINE

EXPRESS



Instructions & Field Diagram Booklet

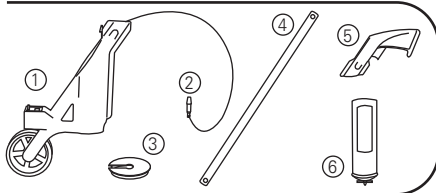
Manual de Instrucciones y diagrama del campo de juego.

Livret d'instructions et tableaux de dimensions
des terrains de jeux.



CONTENTS / INCLUYE / CONTENU

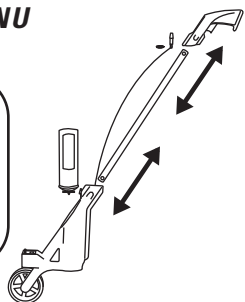
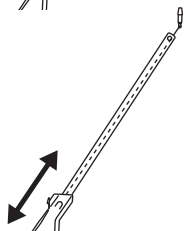
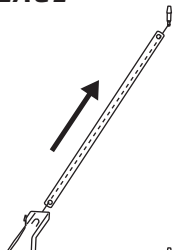
Pieces included / Pedazos incluidos / Les morceaux ont inclus:



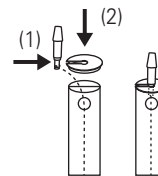
1. Base / Base / Base
2. Trigger Connector / Gatillo impulsor / Gâchette de déclenchement
3. Support Disc / Disco de soporte / Disque de support
4. Tube / Tubo / Tube
5. Handle / Mango / Manette
6. Spray Chalk Can / Rociador de tiza / Vaporisateur de craie

ASSEMBLY / ENSAMBLAJE / ASSEMBLAGE

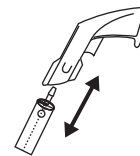
- a.) Run trigger connector and attached wire from the base through the tube. Trigger connector should be sticking out the other end of the tube.
- a.) Introduzca el gatillo impulsor y el cable adjunto por el tubo desde la base. El gatillo impulsor debe aparecer por el otro extremo del tubo.
- a.) Introduire le câble de la gâchette de déclenchement de la base à l'intérieur du tube. La gâchette de déclenchement doit ressortir à l'autre extrémité du tube.
- b.) Push tube into base with holes on tube lining up with notches on base. Tube will click into place.
- b.) Empuje el tubo en la base alineando los agujeros del tubo con las ranuras de la base. El tubo se colocará en su lugar con un clic.
- b.) Fixer le bas du tube dans la base en alignant les trous du tube face aux crans de la base. Le tube va se bloquer à sa place en un déclic.



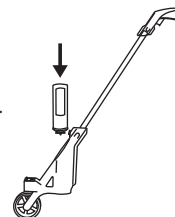
- c.) Attach support disc to trigger connector (1) as shown and insert support disc into the handle end of the tube (2).
- c.) Conecte el disco de soporte al gatillo impulsor (1) siguiendo el esquema, y encaje el disco de soporte en el tubo por el lado del mango (2).
- c.) Assembler le disque de support à la gâchette de déclenchement (1) en suivant le schéma, et insérer le disque de support dans le tube au niveau de la manette (2).



- d.) Insert trigger connector and tube into handle. Handle and tube will click when they are attached correctly. The trigger connector will click into the trigger housing (not shown) simultaneously with the tube and handle.
- d.) Inserte el gatillo impulsor y el tubo en el mango. Se escuchará un clic que indicará que el mango y el tubo han sido insertados correctamente. El gatillo impulsor se insertará en su encaje (no representado en el esquema) al mismo tiempo que el tubo y el mango.
- d.) Insérer la gâchette de déclenchement et le tube dans la manette. La manette et le tube vont s'enclencher avec un déclic dès qu'ils seront dans la bonne position. La gâchette de déclenchement va se bloquer en un déclic dans son boîtier prévu à cet effet (non représenté sur le schéma) en même temps que la manette et le tube s'enclencheront.

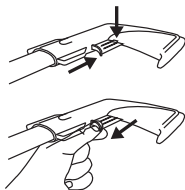


- e.) Remove cap from spray chalk can and push into base until it clicks into place. Can base will click below lock tab. To remove spray chalk can once it is empty, press lock tab while pulling up on spray chalk can.
- e.) Quite la tapa del rociador de tiza, y empújelo en el encaje hasta oír el clic. La base del rociador va a encajar debajo del mecanismo de seguro. Para quitar la lata de un rociador de tiza cuando esté vacío, haga presión en el mecanismo de seguro mientras jala hacia arriba la lata del rociador de tiza.
- e.) Enlever le capuchon de la bombe de spray de craie et l'insérer dans son emplacement jusqu'à ce qu'elle s'enclenche avec un déclic. La base de la bombe de spray va se bloquer en-dessous du cran de sûreté. Pour enlever la bombe de spray de craie lorsqu'elle est vide, faire pression sur le cran de sûreté tout en retirant la bombe de spray vide.

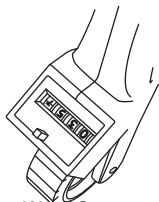
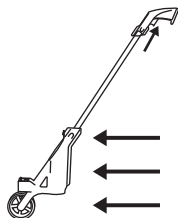


SAFETY FEATURE - Trigger Lock**DETALLE DE SEGURIDAD - El seguro del gatillo / Cran de Sécurité –Bloqueo de la gâchette**

- f.) Push lock on trigger toward hole in handle so trigger can move freely.
IMPORTANT: Do not unlock trigger until after entire product is assembled.
 Failure to do this may result in inability to attach trigger connector to trigger.
- f.) Empuje el seguro del gatillo hacia el hueco adicional en el mango para que el gatillo pueda moverse libremente. **IMPORTANTE:** NO QUITE el seguro del gatillo antes de ensamblar completamente el producto. El no cumplir con estas recomendaciones puede hacer imposible la colocación del gatillo impulsor en el mango.
- f.) Pousser le cran de sécurité de la gâchette vers l'encoche restante sur la manette de façon à ce que la gâchette puisse fonctionner librement.
IMPORTANT: NE PAS débloquer la gâchette avant que le produit ne soit complètement assemblé. Si ceci n'est pas respecté, la gâchette de déclenchement pourrait ne plus pouvoir être rattachée à la manette.
- g.) Refer to Field Guide Booklet to find measurements for chosen sport.
- g.) Consulte el manual sobre campos de juego para encontrar las diferentes dimensiones correspondientes a cada juego o deporte.
- g.) Consulter le livret descriptif des terrains de jeux pour trouver les dimensions spécifiques à chaque sport.
- h.) Begin at one corner and walk a straight line toward the next corner. A medium pace will work. The slower you move, the thicker the chalk line will be. Pull and hold the trigger in while you walk. Release when you get to the end of your first line.
- h.) Camine de una esquina del campo a la otra siguiendo una línea recta. Camine a ritmo moderado. Mientras más lento camine más espesa y precisa será la línea de tiza. Jale y aguante el gatillo mientras camina. Suéltelo al llegar al final de su primera línea.
- h.) Commencer à un coin du terrain en marchant en ligne droite vers l'autre coin. Marchez à un rythme modéré. Plus vous irez lentement, plus votre tracé sera précis et épais. Tirez sans interruption sur la gâchette pendant que vous marchez. Relâchez-la dès que vous aurez terminé votre premier tracé.
- i.) Press the odometer reset button to reset distance when moving from one measurement to another.
- i.) Presione el botón del odómetro para reajustar la distancia cuando empiece a trazar una nueva línea.
- i.) Appuyez sur le bouton de l'odomètre pour mesurer les distances entre chaque tracé.



See back cover of
booklet for pages



Welcome and Congratulations on your purchase of the do-it-yourself chalkliner, Chalk Line Express™

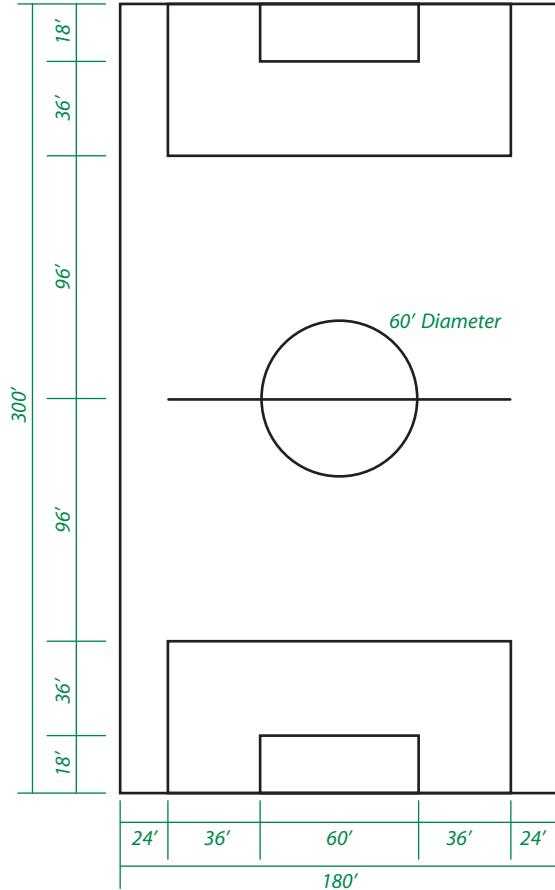
Cleaning: Chalk sprayed on pavement or grass will wash off after several rains. The process can also be sped up using a mild soap and water. If the Chalk Line Express™ gets dusty, simply wipe down with a damp rag.

Refills: Refills are available at your local retailer. Refer to the previous page for removal/insertion of refill can. Please dispose of used spray chalk cans at your local recycling facility.

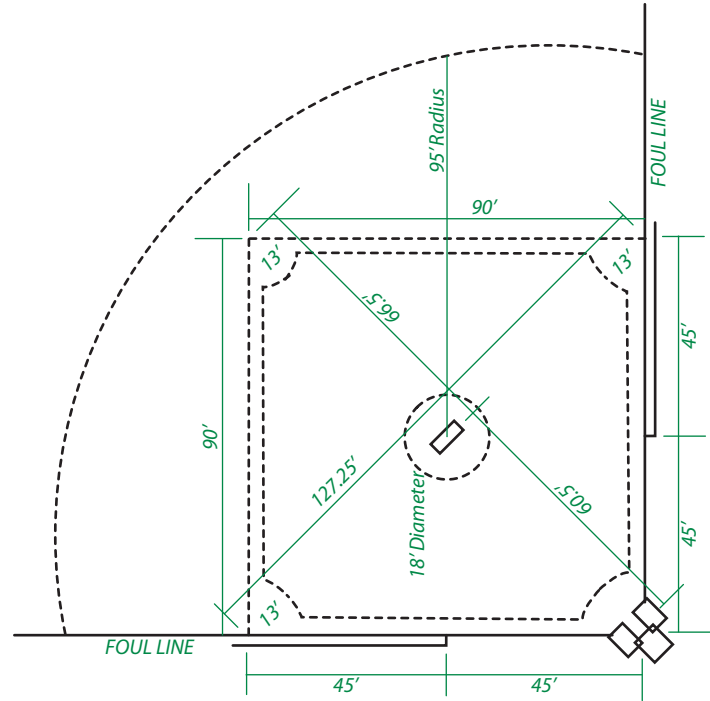
Other Uses: Chalk Line Express™ is not just for sport-related marking! *It's great for:*

- Event Table Layouts
- Flea Market Booths
- School Carnival/Fair Layouts
- Field Day
- Mile/Meter Markers
- Sack Races
- Lanes
- Start/Stop/Finish Lines
- Landscaping
- Construction





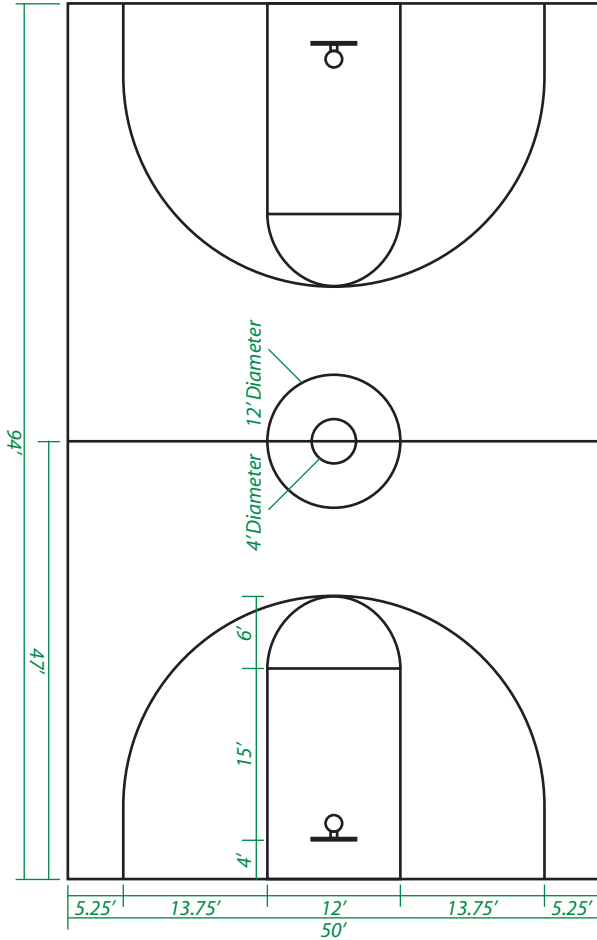
Recommended backyard field dimensions:
75' long x 45' wide



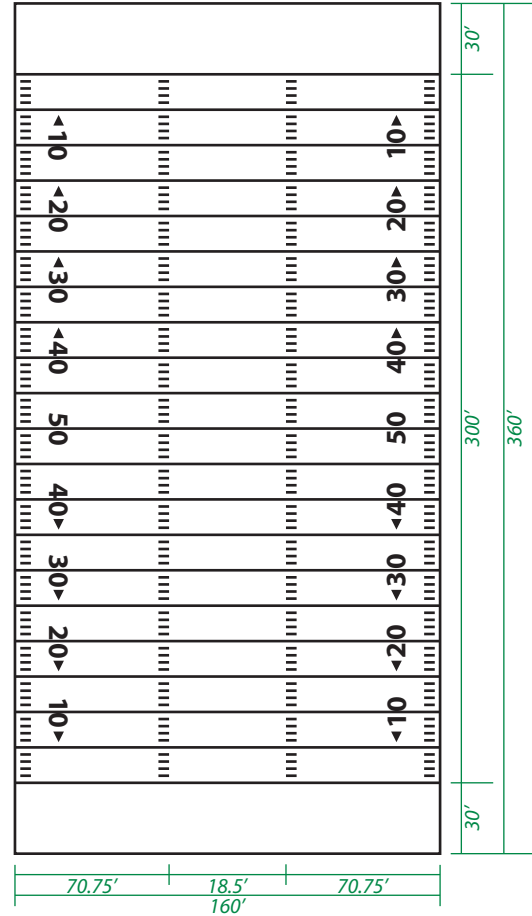
Little League Baseball and
High School Fast Pitch Softball dimensions:
Baseline Distance: 60'
Home Plate to Pitching Mound: 46'

Youth Slow Pitch Softball:
Baseline Distance: 65'
Home Plate to Pitching Mound: 50'

Basketball



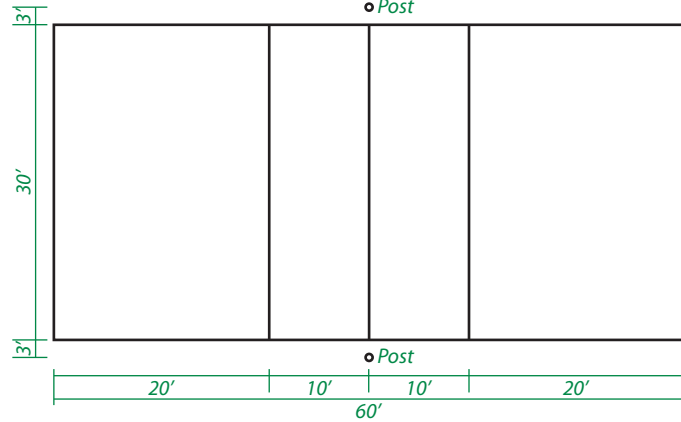
Junior High School Court Dimensions:
74' long x 42' wide



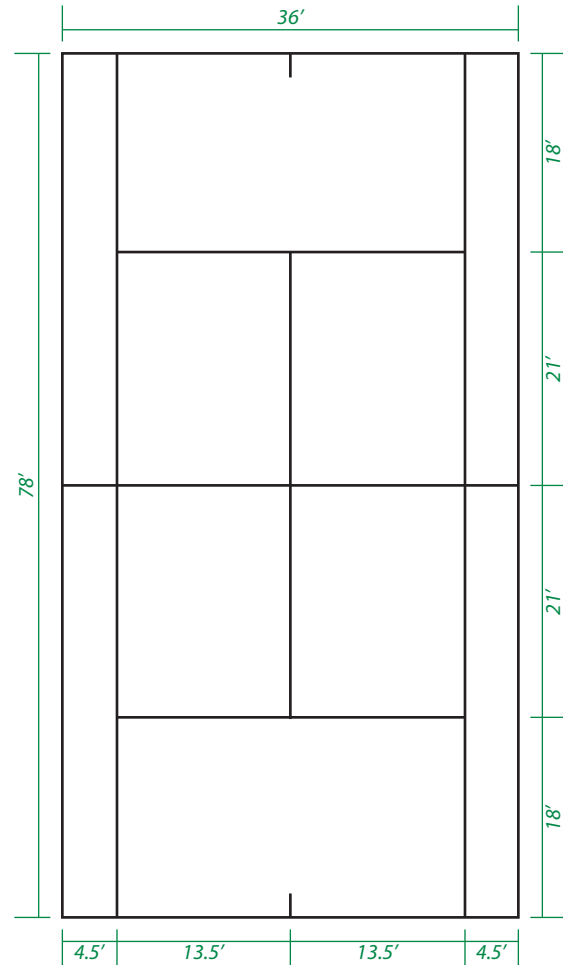
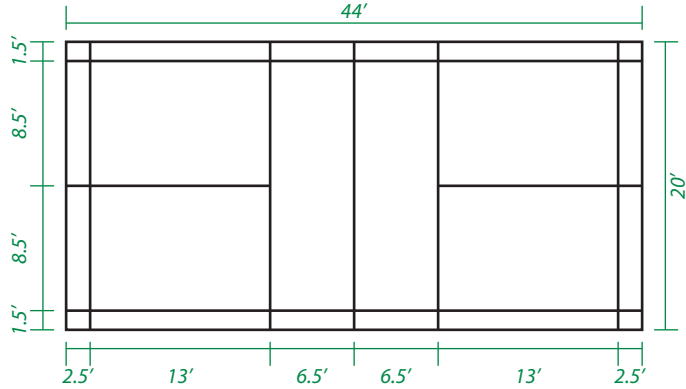
* College & High School on field markings vary from Pro markings.
Recommended backyard field dimensions:
75' long x 40' wide

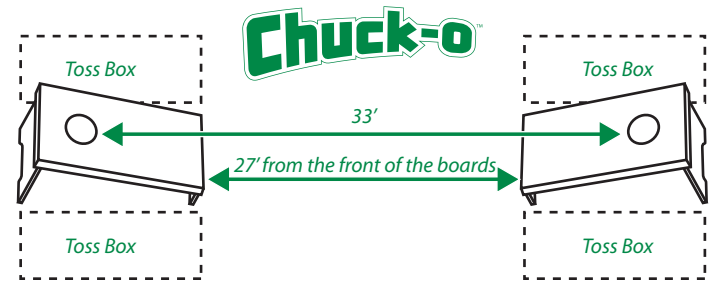
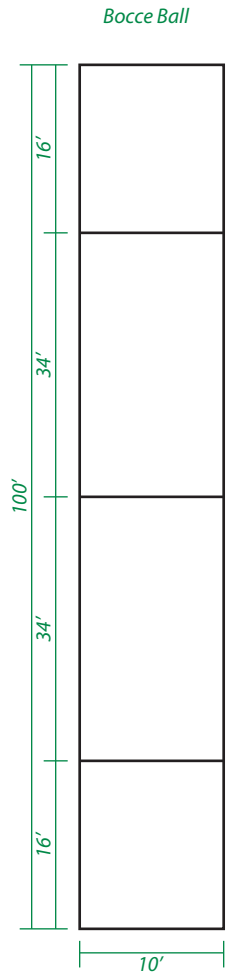
Football

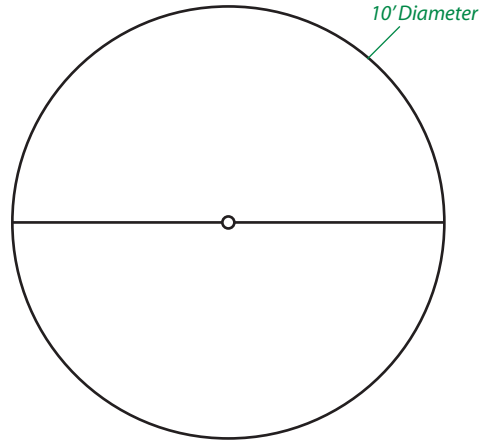
Volleyball Court



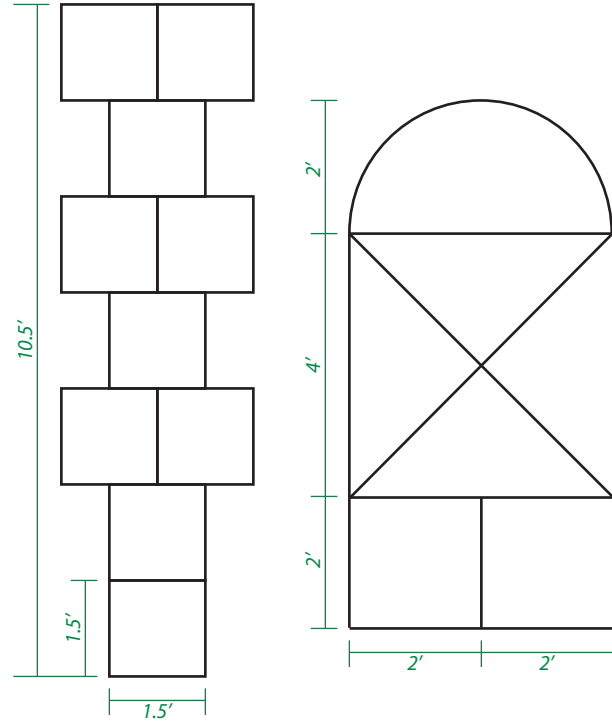
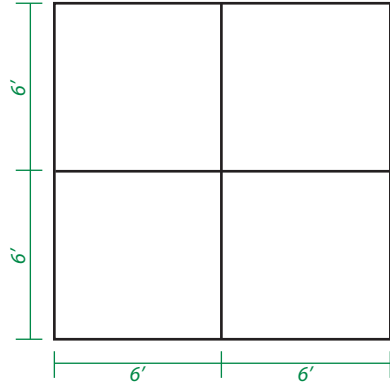
Badminton Court







Four Square



Free Manuals Download Website

<http://myh66.com>

<http://usermanuals.us>

<http://www.somanuals.com>

<http://www.4manuals.cc>

<http://www.manual-lib.com>

<http://www.404manual.com>

<http://www.luxmanual.com>

<http://aubethermostatmanual.com>

Golf course search by state

<http://golfingnear.com>

Email search by domain

<http://emailbydomain.com>

Auto manuals search

<http://auto.somanuals.com>

TV manuals search

<http://tv.somanuals.com>