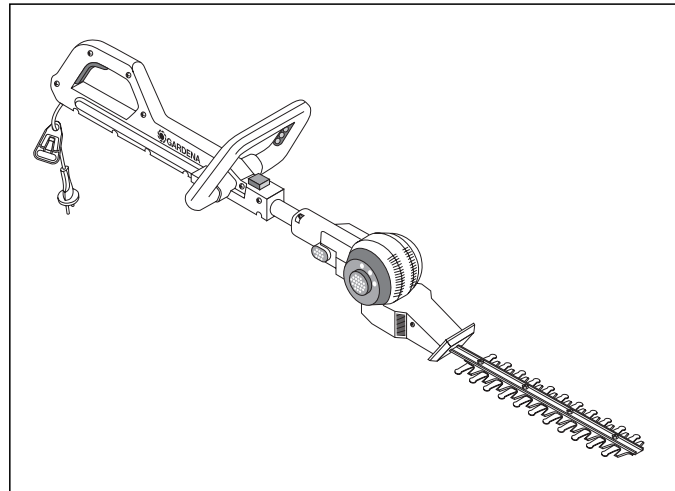
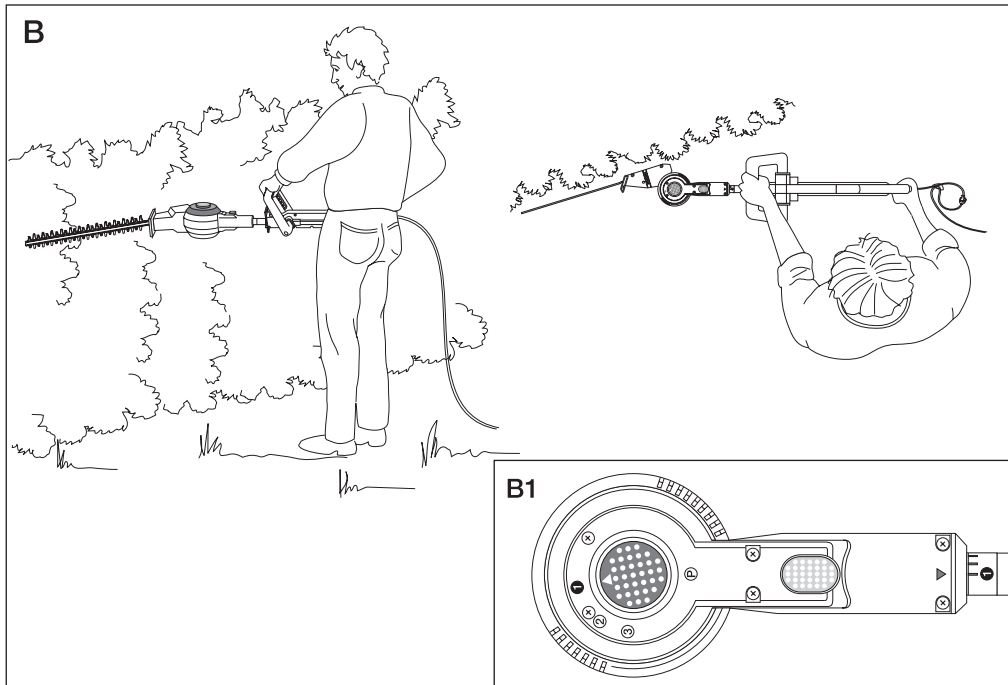
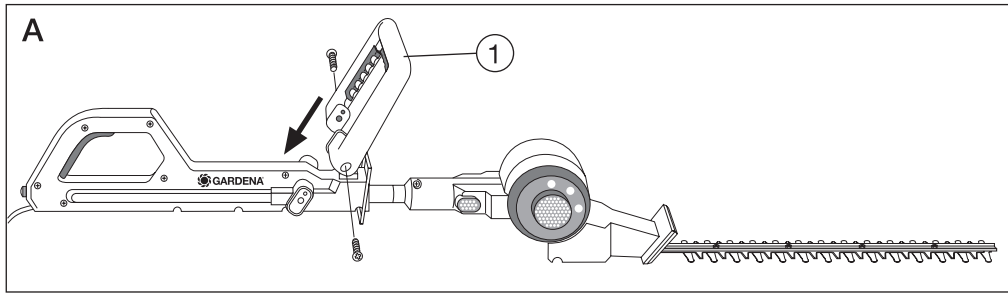
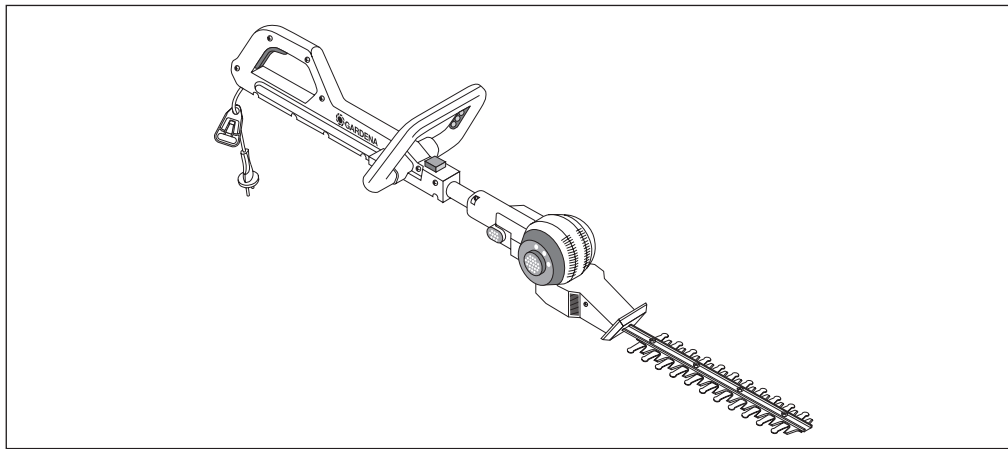


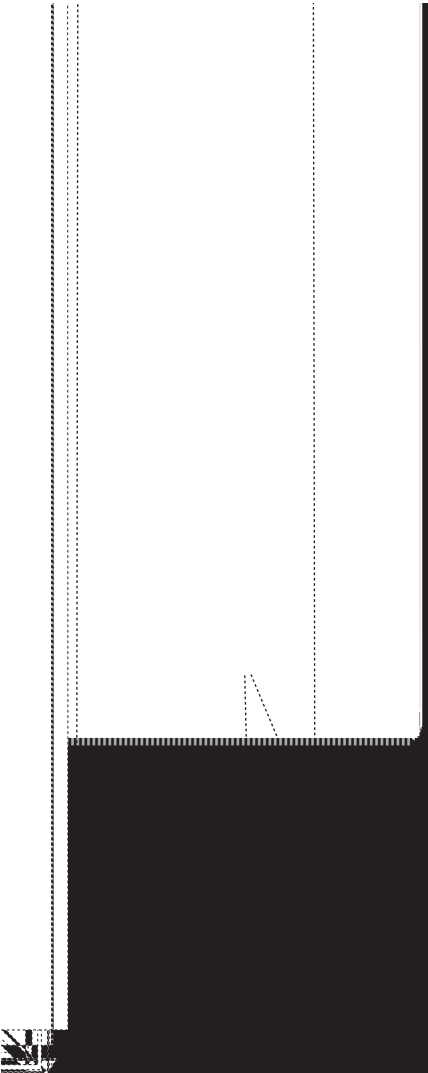


Elektro-Teleskop-Heckenschere THS 400
Electric Telescopic Hedge Trimmer THS 400
Taille-haies électrique télescopique THS 400
Elektrische telescoop-heggenschaar THS 400
Elektrisk Teleskopisk Häcksax THS 400
Tagliasiepi telescopica elettrica THS 400
Recortasetos telescópico eléctrico THS 400
Tesoura telescópica eléctrica de sebes
THS 400



Gebrauchsanweisung
Operating Instructions
Mode d'emploi
Gebruiksaanwijzing
Bruksanvisning
Istruzioni per l'uso
Manual de instrucciones
Instruções de manejo



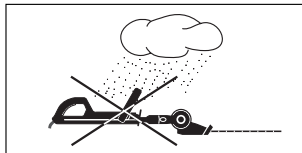


Beachten Sie die Sicherheitshinweise auf dem Gerät:
 Please comply with the following safety instructions on the casing:
 Veuillez observer les instructions de sécurité figurant sur l'appareil:
 Houdt u zich aan de veiligheidsvoorschriften op het apparaat:
 Följ bruksanvisningarna noga:
 Attenzione ai simboli di sicurezza riportati sull'attrezzo:
 Observen las indicaciones de seguridad en el aparato:
 Por favor siga atentamente as instruções de segurança fornecidas no aparelho:



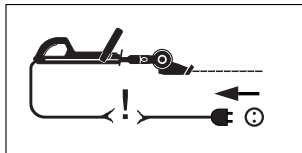
**Achtung! Vor Inbetriebnahme
 Gebrauchsanweisung lesen!**
**Warning! Read instruction
 handbook!**
**Attention ! Merci de lire atten-
 tivement le mode d'emploi avant
 d'utiliser cet appareil.**
**Let op! Voor ingebruikname
 de gebruiksaanwijzing lezen!**
**Varning! Läs igenom bruks-
 anvisningarna före användning.**

**Attenzione! Prima di mettere in
 funzione la tagliasiepi, leggere
 le istruzioni per l'uso!**
**¡Atención! Antes de la puesta
 en marcha, lea el manual de
 instrucciones.**
**Atenção! Leia atentamente este
 manual de instruções antes
 de usar o aparelho.**



Vor Regen und Nässe schützen!
**Do not use in rain or wet
 conditions!**
**Protégez l'appareil de la pluie
 et de l'humidité !**
Niet aan vocht blootstellen!
**Använd inte maskinen i regn
 eller fuktig miljö!**

**Proteggere l'attrezzo da pioggia
 e umidità!**
**¡Proteja el aparato de la lluvia
 y la humedad!**
**Proteja o aparelho da chuva
 e da humidade!**



**Bei Beschädigung oder Durch-
 schneiden der Anschlussleitung
 sofort Netzstecker ziehen!**
**If cable is damaged pull the
 plug from the mains before
 examining!**
**Retirez immédiatement la fiche
 de la prise de courant si le câble
 électrique a été endommagé !**
**Bij beschadiging aan of door-
 snijden van de kabel stekker on-
 middellijk uit stopcontact halen.**

**Dra ut stickkontakten omedel-
 bart om du upptäcker skada
 på strömkablen.**
**Qualora il cavo di alimentazione
 venga danneggiato o tagliato,
 staccare immediatamente la
 spina!**
**En caso de corte del cable
 de conexión, desenchufar
 inmediatamente de la base.**
**Desligue imediatamente a ficha
 da tomada de corrente principal
 se o cabo de ligação se encont-
 rar danificado ou cortado.**

GARDENA Elektrisk Teleskopisk Häcksax THS 400

1. Tekniska data


Märkeffekt	W	350	
Nätspänning	V _a	230	
Frekvens	Hz	50/60	
Slagantal	per min.	2400	
Klipplängd	cm	40	
Teleskopets utskjutningsområde	cm	0 - 31	
Vikt	kg	4,3	
Ljudeffektnivå L _{pA} ¹⁾	dB (A)	81	
Ljudnivå L _{WA}	dB (A)	94	
Vibrationer a _{vhw} ¹⁾	ms ⁻²	< 2,5	1) Mätningmetod enl. EN 774

2. Viktig information

Läs igenom bruksanvisningen noggrant och följ anvisningarna.

Lär dig med hjälp av bruksanvisningen och säkerhetsanvis-

ningarna hantera och använda apparat och reglage korrekt.

 **Av säkerhetsskäl ska barn under 16 år och personer som ej har läst bruks-**

anvisningen ej använda Häcksaxen.

Spara bruksanvisningen.


3. Avsedd användning

GARDENA Elektrisk Teleskopisk Häcksax THS 400 är avsedd för privat bruk.

Häcksaxarna är ej avsedda för yrkesbruk och ska ej användas på allmänna platser, parker,

idrottsplatser, vid gator i lant- och skogsbruk.

Läs noga igenom bruksanvisningen och dess säkerhetsföreskrifter. Bruksanvisningen innehåller även råd om service, förvaring och reparation.

 **Obs! På grund av risk för kroppsliga skador får apparaten inte användas för att klippa gräskanter eller för kompostering.**

4. Montering / Inställning av arbetsposition (fig. A-G)

4.1 Montering av styrhandtaget (fig. A)

3-punktsstyrhandtaget ① sätts på maskinen och fästs med ② skruvar. (Skruvarna sitter fast i handtagets borrhål.)

4.2 Möjliga grundinställningar för arbetspositioner (fig. B-E)

Teleskopisk Häcksaxen har tre grundinställningar. Dessa markeras på fräsbandet och tuben med positionerna ① till ③:

① För klippning av häckar från sidan när man måste stå en bit ifrån, exempelvis pga. blomrabatter (fig. B/B1).


Obs!

Teleskoptuben är inskjuten.

② För klippning av extremt låga häckar eller av t.ex. marktäckande växter i upprätt kroppsställning (fig. C/C1).
Obs! Dra ut teleskoptuben i förhållande till kroppsstorleken.

③ För klippning av höga häckar på upp till ca 2,50 m höjd från marken utan stege eller ställning (fig. D/D1).
Obs! Dra ut teleskoptuben i förhållande till kroppsstorleken. Teleskopisk Häcksax blir lättare att hantera om den hålls i närheten av kroppen (fig. D).

4.3 Inställning av en arbetsposition

 **Varning! Vid inställning av arbetsposition skall kontakten för nätanslutning vara utdragen! Risk för skador!**

Låt knivskyddet sitta kvar hela tiden!

Rör aldrig kniven med händerna för att vrida fräsbandet eller för teleskopi.

Obs! Kniven kan ställas in i totalt 8 arbetspositioner (i 12°-raster från 0°/vågrätt till 84° uppåt).

De 5 mellanlägena till de 3 beskrivna arbetspositionerna kan ställas in på samma sätt.

De beskrivna positionerna ① ② ③ är rekommendationer för att uppnå en enklare hantering. **Viktigt! Se alltid till att kniven kommer i rätt läge. Risk för skador!**

Välj en av grundpositionerna ① ② eller ③ enligt beskrivning i kapitel 4.2 och med hjälp av fig. E och ställ in Teleskopisk Häcksaxen enligt följande (fig. D/F/G):

1. (Fig. F) Ställ in längden på teleskoptuben genom att trycka på justeringsknappen ⑥ och

hålla denna nedtryckt, medan du drar ut teleskoptuben till den längd som är lämplig för arbetsställningen (fig. F). Teleskoptuben kan dras ut 310 mm.

2. (Fig. G1) Tryck på den ovala mönstrade knappen ⑦ och håll den nedtryckt, medan skärhuvudet ⑪ axiellt vrids till en av arbetspositionerna ① ② ③, exempelvis till position ③ för klippning av höga häckar (pil och positionsnumrering skall överensstämma – se fig. D1). **Obs! Skärhuvudet** kan axiellt ställas in i totalt 7 positioner i 30°-raster från 0° till 180°.

5. Användning (fig. H/I)

Häcksaxen har av säkerhetsskäl tvåhandsbrytare för att förhindra oavsiktlig start. För att starta häcksaxen måste strömbrytarna manövreras med båda händerna (fig. H):

1. Ta tag med ena handen i 3-punktsstyrhandtaget ① och manövrera en av de tre strömbrytarna ②.
2. Tryck sedan in strömbrytaren ④ i det bakre handtaget ③. Häcksaxen kommer nu att starta.

Saxens rörelse stoppas om en hand släpper strömbrytaren.

Extra god säkerhet uppnås med saxbromsen som stoppar saxens rörelse inom 0,5 sekund (lagstadgat) efter det att en strömbrytare släpps.

Den överskjutande delen av saxskenan förhindrar rekyll om saxen stöter emot ett fast föremål.

Kabelhållare/ Förlängningskabel (fig. I) Förlängningskabeln läggs in i kabelhållaren ⑤ i en slinga. Därefter kopplas den ihop med häcksaxens stickkontakt. På detta vis hålls kabeln utanför arbetsområdet.

6. Underhåll, förvaring och service

6.1 Underhåll och förvaring

Reparationer får endast genomföras av GARDENAs serviceställen eller av experter som GARDENA auktoriserat.

Obs! Före varje arbete, kontroll, rengöring och reparation dra alltid ut stickkontakten.

Bladen bör rengöras efter varje användning. Smörj in dem med en tunn spraybar olja.

Rengör **inte** häcksaxen under rinnande vatten eller med en vattenstråle; framför allt inte under högttryck.

6.2 Förvaring (fig. K/L)

Gör så här för att uppnå en säker förvaring, för att skydda knivarna samt för att uppnå en säker transport:

1. Sätt på det medföljande knivskyddet ⑩ på Teleskopisk Häcksaxens kniv ⑧ (fig. K).

3. (Fig. G2) Ställ in **knivens skärvinkel** genom att trycka på den runda omställningsknappen ⑨ och hålla den nedtryckt, medan du placerar kniven ⑧ i vald arbetsposition. (Vårt exempel: Position ④. Pil och positionsnumrering skall överensstämma – se fig. D1). **Obs!** Alla 3 förinställda arbetspositioner kan ställas in på detta sätt.

Om de valda positionsnumren överensstämmer (i exempel enligt fig. D1) är arbetspositionen korrekt inställd.

Säkerhetskoppling

Säkerhetskopplingen skyddar motorn mot mekaniska skador som kan uppkomma om saxen blockeras. Vid blockering måste häcksaxens stickkontakt dras ut innan föremålet som blockerar bladen kan avlägsnas.

Sätt inte säkerhetsdetaljerna ur funktion genom att t.ex. spärra, förbi-koppla eller ta bort dem.

Använd aldrig Häcksaxen om den inte är i komplett eller korrekt utförande.

För att undvika oavsiktlig start, håll aldrig om strömbrytarna ② när du bär häcksaxen.

2. För teleskoptuben/extrahandtaget företrädesvis till position ④ (pil och positionsnumrering skall överensstämma) enligt fig. L.
3. Tryck på justeringsknappen ⑥ och håll den nedtryckt medan du skjuter in **teleskoptuben** fram till anslaget (fig. F).
4. Tryck på den runda omställningsknappen ⑨ och håll den nedtryckt, medan du med andra handen faller ned kniven ⑧

till parkeringsposition P (fig. L) – pil och P skall överensstämma.

Förvara Häcksaxen på en torr och frostfri plats. Tillse att saxen är oåtkomlig för barn.

Varning! Säkerhetskopplingen är starkt fjäderbelastad. Skyddskåpan får därför ej avlägsnas.

Kontrollera maskinen före användning

Se regelbundet över maskinen. Använd inte häcksaxen om blad eller säkerhetsdetaljer är utslitna eller skadade. Sätt inte säkerhetsdetaljerna ur funktion genom att spärra, förbi-koppla eller ta bort dem.

Kontrollera klippområdet innan Du börjar. Plocka bort främmande föremål.

Om ett föremål fastnar i Häcksaxen, stäng av den och ta loss det som fastnat.

Användning/ansvar

Maskinen kan orsaka allvarlig skada.

Häcksaxen ska endast användas för de ändamål och på sådant sätt som beskrivs i bruksanvisningen.

Överbelasta inte häcksaxen. För bästa och säkraste användning får inte angiven kapacitet överskridas.

Håll styrhandtaget torrt och fritt från fett och smuts.

Arbeta koncentrerat och ansvarsfullt. Du är ansvarig för säkerheten på arbetsplatsen. Håll ordning på arbetsplatsen. Ordning kan leda till olyckor.

Kontrollera regelbundet att skärverktygen inte är skadade. Vid skador reparera dem omedelbart fackmässigt.

Om något fel uppstår på maskinen, kontakta GARDENA Service, eller sänd in maskinen tillsammans med en kort beskrivning av felet och, om garanti åberopas, komplett ifyllt garantikort (se sidan 44/46) till GARDEN MOTOR AB, Malmö.

Tillverkaren är inte ansvarig för skada som orsakats av produkten om skadan beror på att produkten har reparerats felaktigt eller om, vid reparation eller utbyte, andra än Original GARDENA reservdelar har använts. Samma sak gäller för kompletteringsdelar och tillbehör.

Tillbehör
Knivskyddet
Kabelhållare

Tillse att de inte finns andra personer (speciellt barn) eller djur inom arbetsområdet.

Använd inte löst hängande kläder, smycken e. dyl. som kan fastna i maskinen. Använd halkfria och handskar och skyddsglasögon. Använd långbyxor som skydd mot benen.

Tillse att Du står stadigt. Speciellt i trappa.

Stå stadigt! Tillse att förlängningskabeln inte kommer i närheten av skärbladen. Var speciellt uppmärksam när Du går baklänges så att Du inte snubblar.

Försök undvika att löv och kvistar kommer in i motorn.

Använd inte häcksaxen i närheten av brännbara vätskor eller gaser.

Om saxen blockeras under arbetet stäng av motorn, och drag ut stickkontakten innan föremålet kan avlägsnas.

Arbeta endast vid god sikt.

Avbryta arbetet

Lämna aldrig häcksaxen på arbetsområdet. Vid avbrott i arbetet, dra ut stickkontakten och ställ häcksaxen på ett säkert ställe.

Om du avbryter arbetet för att gå till ett annat arbetsområde skall Häcksaxen stängas av och nätkontakten dras ut.

Använd knivskyddet vid transport och förvaring.

Miljöskydd

Håll god uppsikt på arbetsområdet och se upp för främmande faror som Du kanske inte hör p.g.a. maskinljudet.

Använd inte häcksaxen när det regnar, i fuktig eller våt miljö.

Använd inte häcksaxen i närheten av simbassäng eller damm.

Elektrisk säkerhet

Kontrollera även om strömkabel eller förlängningskabel är skadad eller åldrad. Kabeln får endast bytas av behörig elektriker. Kontakta GARDENA Service.

Saxen får endast användas med oskadad kabel. Om kabeln kapats under arbetets gång måste dess stickkontakt omedelbart dras ut.

Kontakten på förlängningskabeln skall vara vattensäker. Förlängningskabeln skall vara godkänd för utomhusbruk.

För elektriska, portabla utomhusmaskiner rekommenderas att Du använder en jordfelsbrytare med märkfelström ≤ 30 mA.

I Schweiz är det obligatoriskt att använda en jordfelsbrytare.

Bär aldrig häcksaxen i elkabeln. Dra inte ur stickproppen genom att dra i elkabeln.

Skydda kabeln mot värme, olja och skarpa kanter.

EU Tillverkarintyg

Undertecknad firma

GARDENA Kress + Kastner GmbH · Hans-Lorensen-Str. 40 · D-89079 Ulm

intyggar härmed att nedan nämnda produkter överensstämmer med EU:s riktlinjer, EU:s säkerhetsstandard och produktspecifikation.

Detta intyg upphör att gälla om produkten ändras utan vårt tillstånd.

Produktbeskrivning:

Teleskopisk Häcksax

Typ:

THS 400

Art.nr.:

2586

EU direktiv:

Maskindirektiv 98/37/EC

Elektromagnetisk kompatibilitet

89/336/EC

Lågspänningsdirektiv 73/23/EC

Direktiv 93/68/EC

Harmoniserad

Europeisk standard:

EN 774

EN 50144-1 och 2-15

CE-Märkningsår:

1997

Ulm, 2000.03.10.



Thomas Heini
Technical Director

S

Garanti

GARDENA lämnar 1 års garanti för denna produkt. Garantin gäller från inköpsdatum. Garantin omfattar väsentliga fel på produkten som beror på fabrikations- eller materialfel och som påtalats oss före garantitidens utgång. Garantin innebär utbyte mot en produkt med perfekt funktion eller gratis reparation av den insända produkten om följande villkor är uppfyllda:

- Produkten har använts varsam och enligt bruksanvisningen. Köparen eller någon annan får inte ha försökt reparera produkten.
- Produkten sänds fraktfritt och väl emballerad direkt till GARDENA Service tillsammans med komplett ifylld garantisedel.

Tillverkarens garanti gäller ej särskilda överenskommelser mellan återförsäljare och köpare.

Garantin gäller inte delar som utsätts för slitage (t.ex. saxblad).

I

Garanzia

Questo prodotto GARDENA gode di un periodo di garanzia di 1 anno (a partire dalla data di acquisto) relativamente a tutti i difetti sostanziali imputabili a vizi di fabbricazione o di materiale impiegato. Il prodotto in garanzia potrà essere, a nostra discrezione, o sostituito con uno in perfetto stato di funzionamento o riparato gratuitamente qualora vengano osservate le seguenti condizioni:

- il prodotto sia stato adoperato in modo corretto e conforme alle istruzioni e nessun tentativo di riparazione sia stato eseguito dall'acquirente o da terzi;

- il prodotto sia stato spedito con affrancatura sufficiente direttamente a un centro assistenza GARDENA allegando lo scontrino fiscale e il certificato di garanzia compilato in tutte le sue parti.

L'intervento in garanzia non estende in nessun caso il periodo iniziale di 1 anno.

La presente garanzia del produttore non inficia eventuali rivalse nei confronti del negoziante/ rivenditore.

Le parti soggette a usura (ad es. le lame) non rientrano nella garanzia.

E

Garantía

Para este producto GARDENA concede una garantía de 1 año (a partir de la fecha de compra). Esta garantía se refiere a todos los defectos esenciales del producto que tengan de origen defectos de materiales o de fabricación. La garantía se efectúa mediante intercambio por un artículo en perfectas condiciones o mediante la reparación gratuita de la pieza enviada, según nuestro criterio, sólo en el caso de que se hayan cumplido los siguientes requisitos:

- El aparato fue manipulado correctamente y según la indicaciones del manual de instrucciones. Ni el cliente ni terceros intentaron repararlo.
- El aparato fue enviado directamente al Servicio Técnico de GARDENA, adjuntando la tarjeta de garantía o la factura de compra.

Esta garantía del fabricante no afectará la existente entre el distribuidor/vendedor.

Las piezas de desgaste (p.ej. cuchillas) están excluidos de la garantía.

P

Garantia

A GARDENA garante este produto durante 1 ano (a contar da data de aquisição). Esta garantia cobre essencialmente todos os defeitos do aparelho que se provem ser devido ao material ou falhas de fabrico. Dentro da garantia nós trocamos ou repararemos o aparelho gratuitamente se as seguintes condições tiverem sido cumpridas:

- O aparelho foi utilizado de uma forma correcta e segundo os conselhos do manual de instruções. Nunca o proprietário, nem um terceiro, estranho aos serviços GARDENA, tentou reparar o aparelho.
- O aparelho é enviado directamente, com despesas de transporte pagas, para um serviço técnico GARDENA ou agente autorizado, acompanhado do cartão de garantia, completamente preenchido e assinado e/ou, a factura da compra.

Esta garantia do fabricante não afecta as existentes queixas de garantia contra o agente/vendedor.

Esta garantia não se estende a peças de utilização (desgastes) normal (por ex: lâminas).

D

Im Reklamationsfall die Garantiekarte ausschneiden und mit dem Gerät einsenden.

GB

In case of claim cut out the warranty card and send it together with the unit to the GARDENA Service Centre.

F

En cas de réclamation, découpez la carte de garantie et retournez-la avec l'appareil au Service Après-Vente de GARDENA France.

NL

In geval van reclamatie de garantietaal kaart uitknippen en tezamen met het apparaat opsturen.

S

Klipp ut garantikortet och sänd det tillsammans med produkten till GARDENA Service.

I

In caso di reclamo ritagliare il certificato di garanzia e spedito insieme al prodotto.

E

En el caso de reclamación, rogamos enviar la presente Tarjeta de Garantía con el aparato.

P

Em caso de reclamação destaque a carta de garantia e envie-a junto com o aparelho.

Garantiekarte
Warranty Card
Carte de garantie
Garantiekaart
Garantikort
Certificato di garanzia
Tarjeta de garantía
Carta de garantia

GARDENA Elektro-Teleskop-Heckenschere THS 400	Art.-Nr. 2586
GARDENA Electric Telescopic Hedge Trimmer THS 400	Art. no. 2586
Taille-haies électrique télescopique THS 400 GARDENA	réf. 2586
GARDENA elektriske teleskoop-heggenschaar THS 400	Art.nr. 2586
GARDENA Elektrisk Teleskopisk Häcksax THS 400	Art.nr. 2586
GARDENA Tagliasiepi telescopica elettrica THS 400	art. 2586
Recortasetos telescópico eléctrico GARDENA THS 400	art. nº 2586
Tesoura telescópica eléctrica de sebes GARDENA THS 400	art. nº 2586

Wurde gekauft am:
Purchase date:
Acheté le (date et lieu d'achat) :
Werd gekocht op:
Inköpsdatum:
Data di acquisto:
Se vendió el:
Comprado em:

Händlerstempel:
Dealer's stamp/ Receipt:
Cachet du revendeur :
Stempel van de handelaar:
Återförsäljarens stämpel:
Timbro del rivenditore:
Sello del comerciante:
Carimbo do vendedor:

Beanstandung:
Reasons for complaint:
Défaut constaté :
Klacht:
Reklamation:
Difetto riscontrato:
Reclamación:
Motivo de reclamação:



Deutschland

GARDENA
Kress + Kastner GmbH
GARDENA Service
Hans-Lorenser-Straße 40
D-89079 Ulm
Produktfragen: (07 31) 490-123
Reparaturen: (07 31) 490-290

Argentina

Unitán s.a.i.c.a.
Paseo Colón 221 – P. 10°
1399 Buenos Aires

Australia

NYLEX Corporation Ltd.
25-29 Nepean Highway
P.O. Box 68
Mentone, Victoria 3194

Austria

GARDENA Österreich
Gesellschaft m.b.H.
Stettnerweg 11-15
2100 Korneuburg

Belgium

MARKT (Belgium) NV/SA
Sterrebeekstraat 163
1930 Zaventem

Canada

Continental Industries
100, Summerlea Road
Brampton, Ontario
Canada L6T 4X3

Chile

Comercial Maquinex
Nueva Panamericana Sur,
N° 1050
San Bernardo
Santiago de Chile

Cyprus

FARMOKIPIKI LTD
P.O. Box 7098
74, Digeni Akrita Ave.
1641 Nicosia

Czech Republic

GARDENA spol. s.r.o.
Brněnská 634
66442 Brno - Modřice

Denmark

GARDENA Danmark A/S
Bejlerholm 10
9400 Nørresundby

Finland

Habitec Oy
Martinkyläntie 52
01720 Vantaa

France

GARDENA France
Service Après-Vente
BP 50080
95948 ROISSY CDG Cedex

Great Britain

GARDENA UK Ltd.
27-28 Blezard Business Park
Brenkley Way
Seaton Burn
Newcastle upon Tyne
NE13 6DS

Greece

Agrokip
G. Psomadopoulos & Co.
20, Lykourgou str.
Kallithea
Athens

Hungary

GARDENA Magyarország Kft.
Késmárk utca 22
1158 Budapest

Iceland

Heimilistaeki hf
Saetun 8
P.O. Box 5340
125 Reykjavik

Italy

GARDENA Italia S.r.l.
Via Donizetti 22
20020 Lainate (Mi)

Japan

KAKUDAI Mfg. Co. Ltd.
1-4-4, Itachibori Nishi-ku
Osaka 550

Luxembourg

Magasins Jules Neuberg
Grand Rue 30
Case Postale No. 12
Luxembourg 2010

Netherlands

MARKT (Holland) BV
Postbus 219
1380 AE Weesp

New Zealand

NYLEX
New Zealand Limited
Head Office
22, Ormiston Road
Private Bag
South Auckland Mail Centre
Auckland

Norway

Or Doniz Ayne yne

Free Manuals Download Website

<http://myh66.com>

<http://usermanuals.us>

<http://www.somanuals.com>

<http://www.4manuals.cc>

<http://www.manual-lib.com>

<http://www.404manual.com>

<http://www.luxmanual.com>

<http://aubethermostatmanual.com>

Golf course search by state

<http://golfingnear.com>

Email search by domain

<http://emailbydomain.com>

Auto manuals search

<http://auto.somanuals.com>

TV manuals search

<http://tv.somanuals.com>